

REGAL

DERİN
DONDURUCU
KULLANIM
KILAVUZU

RGL 300 A+ DUAL SANDIK TİPİ DD

Değerli Müşterimiz,

Derin Dondurucu cihazımızı tercih etmekle kaliteli bir **REGAL** ürünü satın almış bulunmaktasınız.

Cihazınız, gerekli olan özeni ve bakımı sağladığınız takdirde size uzun yıllar hizmet edecektir.

Cihazınızı kullanırken keyif almanızı diliyoruz.

Güvenlikle İlgili Önemli Bilgiler

Bu kılavuzu dikkatle okuyunuz ve ileride tekrar incelemek için saklayın.

Bu kullanım kılavuzu, cihazınızın ilk kullanımı, kurulumu, güvenliği, kullanım amaçları, temizliği ve bakımı, sorun giderme ile ilgili önemli bilgiler içermektedir.

Kullanım kılavuzundaki talimatlara uyun.

Bu bölümde, yaralanma ya da maddi hasar riskini ortadan kaldıracak gerekli güvenlik talimatları yer almaktadır. Bu talimatlara uyulmaması halinde ürün her türlü garanti kapsamından çıkacaktır.

Derin dondurucunun montaj işlemi sadece Regal Yetkili Servisi tarafından yapılmalıdır.



UYARI: Ciddi yaralanma risklerini belirtir.



DİKKAT: Patlama / yangın tehlikesi riski olduğunu belirler.

■ İindekiler

Güvenlik Bilgileri	1
Cihazı Kullanırken Dikkat Edilmesi Gereken Güvenlik Bilgileri.....	1
Cihazınızı asla aŐağıdaki durumlarda kullanmayın:.....	2
Temizlik ve Bakım Sırasında Dikkat Edilecek Güvenlik Bilgileri.....	5
TaŐıma ve Nakliye Sırasında Dikkat Edilmesi Gereken Güvenlik Bilgileri.....	6
Sorumluluk Sınırlaması	7
Teknik Özellikler	7
Derin Dondurucunuzu Kullanmadan Önce	8
Kurulumda Dikkat Edilmesi Gereken Güvenlik Bilgileri.....	8
Genel Görünüm	9
Kullanmadan Önce	9
Sıcaklık Ayarları İle İlgili Uyarılar.....	9
Dondurucunun alıŐtırılması	10
Kontrol Paneli	10
3. Termostat Düğmesi	10
Dondurucunun alıŐtırılması	10
Yiyeceklerin YerleŐtirilmesi	11
Cihazınızın kapatılması	11
Temizlik ve Bakım	16
Kötü kokuların önlenmesi	16
Eritme	16
Saklanması	17
Sorun Giderme	17

Güvenlik Bilgileri

Cihazı Kullanırken Dikkat Edilmesi Gereken Güvenlik Bilgileri

- Bu kullanım kılavuzunu her zaman cihazınızla birlikte muhafaza edin. Cihazınızı ödünç verdiğinizde bu kullanım kılavuzunu da cihazınızla birlikte verin.
- Kullanım kılavuzunu cihazınızı kullanmadan önce, yangın, elektrik çarpması, yangın veya yaralanma riskini azaltmak için dikkatlice okuyun ve cihazınızın çalıştırılması, sorun giderilmesi ve temizliğiyle ilgili talimatlara uyun.
- **UYARI:** Cihazın mahfazasında veya gövdesinde bulunan havalandırma deliklerini açık tutunuz.
- **UYARI:** Buz çözme işlemini hızlandırmak için mekanik araçlar veya başka yapay yöntemler kullanmayın.
- **UYARI:** Üretici tarafından önerilmedikçe, cihazın yiyecek saklanan kısımlarında elektrikli cihazlar kullanmayın.
- **UYARI:** Derin dondurucunuzun soğutucu gaz devresine zarar vermeyin.
- **UYARI:** Ürünün dengesizliğinden kaynaklanabilecek zararlardan kaçınmak için, talimatlara uygun olarak ürün sabitlenmelidir.
- Eğer ürününüz soğutucu akışkan olarak R600a kullanıyorsa –bu bilgiyi soğutucudaki etiketten görebilirsiniz– taşıma ve montaj sırasında soğutma elemanlarının hasar görmemesi için dikkatli olunması gerekir. R600a çevre dostu ve doğal bir gaz olmasına karşın patlayıcı özelliğe sahip olduğundan, soğutma elemanlarındaki herhangi bir hasar nedeniyle oluşacak bir sızıntı sırasında dondurucunuzu açık alev veya ısı kaynağından uzaklaştırıp cihazın bulunduğu ortamı birkaç dakika süreyle havalandırınız.
- Cihazın içerisinde yanıcı içeriği bulunan aerosol kutuları gibi patlayıcı maddeler bulundurmuyun.
- Bu cihaz kapalı mekanlarda ev ve benzeri yerlerde yalnızca yiyecek ve içecek saklamak üzere tasarlanmıştır. Örneğin;
 - Dükkanlarda, mağazalarda, ofislerde ve diğer çalışma or-

tamlarının personel mutfaklarında;

- Çiftlik evleri;
- Otel, motel ve diğer konaklama tesislerinin müşterileri tarafından odalarında kullanım;
- Yatak ve kahvaltı sunan yerler.
- Yiyecek içecek hizmeti ve benzer perakende olmayan uygulamalarda.
- Cihaz ticari ya da toplu kullanıma uygun değildir.
- Bu cihaz 2000 m'yi aşan yüksekliklerde kullanılmak üzere tasarlanmamıştır.
- Cihazınızı sadece kullanım amacına göre kullanın.
- **UYARI:**Cihazınız kullanım amacının dışında kullanılması hasar veya tehlikeli durum yaratabilir ve cihazın garantisinin iptaline sebep olur. Bu şartlarda oluşabilecek hasarlar kullanıcı tarafından karşılanır.
- Eğer besleme kablonuz prize uygun değilse, herhangi bir tehlikeyi önlemek amacıyla besleme kablosu yetkili servis tarafından değiştirilmelidir.
- Besleme kablonuz zarar görmüşse kablosu yetkili servis ya

da yetkili kişiler tarafından değiştirilmelidir.

- Derin dondurucunuzun şebeke kablosuna topraklı özel fiş takılmıştır. Bu fiş en az 16 amper değerinde topraklı özel priz ile kullanılmalıdır. Evinizde böyle bir priz yok ise, uzman bir elektrikçiye yaptırınız.
- Cihazı sadece AC akımına ve topraklı prize bağlayın. Topraklama yapılmadan kullanma sonucu meydana gelebilecek zararlardan üretici firma sorumlu değildir.
- Olası elektrik çarpmalarını önlemek için cihazınızın elektrik prizindeki topraklama hattının ve elektrik kaçağı koruma devresinin uygun durumda olduğundan emin olun.

Cihazınızı asla aşağıdaki durumlarda kullanmayın:

- Cihaz, fişi veya elektrik kablosu hasarlı ise,
- Cihaz düşürülürse, gözle görülür hasar belirtisi varsa veya düzgün çalışmazsa,
- Cihaz, elektrikli parçalar görülecek şekilde hasar görmüşse,

- Cihaz ıslanmışsa, su veya diğer sıvıların içine düşmüşse, sel baskınına maruz kalmışsa, elektriksel parçaları suyla temas etmişse,
- Cihazdan garip bir ses, duman ve koku gelirse.
- Eğer yukarıdaki durumlardan birisi tespit edilirse, cihazınızı hemen kapatın, güç bağlantısını kesin ve yetkili servisle irtibata geçin. Hasarlı bir cihaz ya da cihazın hasarlı parçaları ciddi yaralanmalara ve yangına neden olabilir.
- **UYARI:** Yetkili olmayan kişilerce yapılan işlemin neden olabileceği zararlardan üretici firma sorumlu değildir.
- Elektrik çarpma riski olduğu için ürün arızalı iken kesinlikle çalıştırılmamalıdır. Yetkili servisle iletişime geçmeden herhangi bir işlem yapmayın.
- Cihazınızda herhangi bir arıza meydana gelirse, cihazı kendiniz tamir etmeye kalkışmayın. Cihazı sökmeyin, yanlış bir şekilde tekrar monte edilirse, kullanılırken elektrik çarpması riskine neden olabilir. Cihazın içinde kullanıcı tarafından tamiri yapılabilecek parça yoktur.
- Üretici tarafından tavsiye edilmeyen aksesuarların kullanılması cihaz hasarına ve yaralanmalara neden olabilir.
- Bu cihaz, 8 yaş ve üzeri çocuklar ve fiziksel, işitsel veya aklî yeteneklerinde kayıp olan veya tecrübe ve bilgi yoksunluğu çeken kişiler tarafından denetim veya cihazın güvenli kullanımı ile ilgili talimatların verilmesi ve içerdiği tehlikelerin anlaşılması durumunda kullanılabilir.
- Çocuklar cihaz ile oynamamalıdır. Çocukların kapıya tutunup sarkmalarına izin vermeyin.
- Temizleme ve kullanıcı bakımı, gözetimsiz çocuklar tarafından yapılmamalıdır.
- Eski buzdolabınız ya da derin dondurucunuz kilidi olan bir cihaz ise, atmadan önce kilidini kırın veya çıkartın; çünkü çocuklar oynarken içine girerek kendilerini kilitleyebilir ve bir kazaya neden olabilir.
- Cihazı yalnızca tip levhası üzerindeki bilgilere göre bağlanmalı ve çalıştırılmalıdır. Cihazı kullanmadan önce elektrik şebeke-

- nizin gerilim deęerinin cihazın anma deęerleri plakasında belirtilen deęer ile uyumlu olduęunu kontrol edin.
- Gerilim tip etiketinde belirtilen deęerlerde sabit deęilse, 1000 W üzeri kapasiteye sahip bir voltaj sabitleyici kullanın.
 - Elektrięi sıkça açıp kapamaktan kaçının. Elektrik kapalıysa, tekrar açmadan önce 5 dk kadar bekleyin.
 - Elektrik çarpması riskini önleyebilmek için cihazınızı açık hava koşullarında ve ıslak zeminler üzerinde kullanmayın.
 - Fiş prizden çıkartırken mutlaka fişten tutun ve dışa doğru çekin, kablodan çekmeyin.
 - Cihaz beyan artık çalışma akımı 30 mA aşmayan bir artık akım cihazı (RCD) üzerinden beslenmelidir.
 - Çoklu priz ve uzatma kablosu kullanmayınız.
 - Hasarlı, yırtılmış veya eskimiş kablolu fiş priz sokmayınız. Asla kabloyu çekmeyiniz, bükmeyiniz veya hasar vermeyiniz.
 - Bıçak ve benzeri sivri uçlu aletlerle buzu kırmayınız veya kazı-
- mayınız.
- Herhangi bir elektrik çarpmasına sebebiyet vermemek için fiş prizden kesinlikle ıslak elle takıp çıkarmayınız.
 - Elektrik fişinin ucunu, prize takarken kuru bir bez ile silin.
 - Priz gevşekse dondurucunuzun fişini prize takmayın.
 - Derin dondurucunuza cam şişe ve kutulardaki asitli içecekleri kesinlikle koymayınız. Şişe ve kutular patlayabilir.
 - Patlayıcı ve yanıcı maddeleri emniyetiniz açısından derin dondurucunuza koymayınız. Alkol oranı yüksek içkileri, cihazınızın soğutucu bölümüne ağızlarını sıkı bir şekilde kapatarak ve dik olarak yerleştirin.
 - Yangın veya patlama riski olduęu için, ürünün yakınında yanıcı spreylere püskürtmeyin.
 - Ürünün üstüne içi sıvı dolu kaplar koymayın. Elektrikli bir parçanın üzerine su sıçrarsa elektrik çarpması ve yangın riski ortaya çıkar.
 - Ürünün içinde bulunan hareketli aksanlara elinizi veya vücudunuzun herhangi bir kısmını sıkıştır-

- mamaya dikkat edin.
- Derin dondurucunuzun kapısını ve çekmecelerini kesinlikle destek veya basamak olarak kullanmayın. Ürünün devrilmesine veya aksamalarının zarar görmesine neden olursunuz.
 - Derin dondurucunuzda üretilen buz çıkarırken elinizin temas etmesinden sakınınız, buz yanıklara ve / veya kesiklere neden olabilir.
 - Dondurulmuş yiyeceklere ıslak elle dokunmayın. Dondurma ve buz küplerini, derin dondurucunuzdan çıkarır çıkarmaz yemeyin.
 - Dondurulan yiyecekler çözül­düğünde tekrar dondurma­yınız. Gıda zehirlenmesi gibi sorunlara sebep olabileceğinden sağlığınız açısından tehlike yaratabilir.
 - Ambalaj malzemeleri çocuklar için tehlikelidir. Bütün ambalaj malzemelerini çocukların ulaşamayacakları bir yerde muhafaza edin.
 - Ürün uzun süre kullanılmayacaksa fişini elektrik prizinden çekin ve içindeki yiyecekleri

çıkarın.

- Aşağıdaki durumlarda cihazın fişinin prizden çekilerek elektrığının kesildiğinden emin olun:
 - Kurulum işleminden önce,
 - Temizlik ve bakım işleminden önce,
 - Tamir işlemlerinden önce.

Temizlik ve Bakım Sırasında Dikkat Edilecek Güvenlik Bilgileri

- Cihazı “Temizlik ve Bakım” bölümünde anlatıldığı gibi düzenli bir şekilde temizleyin. Cihazın temizlik ve bakımına başlamadan önce mutlaka cihazın fişini prizden çekin.
- Cihazınızı su dökerek yıkamayın.
- Cihazınızın iç ve dış kısmını ılık ve sabunlu su ile yumuşak bir bezle veya süngerle silin.
- Ürünün dış yüzey temizliğinde ve krom kaplı parçaların temizliğinde asla klor içeren su ya da temizlik maddesi kullanmayınız. Klor, bu tür metal yüzeylerde paslanmaya neden olur.
- Plastik yüzeylerin korunması, derin dondurucunuzun plastik

yüzeylerine zarar vermesi nedeniyle sıvı yağları veya pişmiş yağlı yemekleri dondurucunuza ağız açık kaplarda koymayınız. Plastik yüzeylere yağ dökülmesi veya yağın sürülmesi durumlarında ilgili bölgeyi hemen ılık suyla temizleyip kurulayınız.

- **UYARI:** Elektrik çarpma tehlikesi! Cihazınızın içini, parçalarını ve aksesuarlarını temizledikten sonra iyice kurulayıp dolabınıza yerleştirin. Cihazınızı çalıştıracığınız zaman cihazınızın, aksesuarlarının ve parçalarının kuru olduğundan emin olun. Cihazınızın elektrikli parçalarının içine su girmesi cihazınızda ciddi hasarlara sebep olacaktır.
- **UYARI:** Derin dondurucunuzun temizleme ve eritme işlemi için, kesinlikle buhar veya buharlı temizlik malzemeleri kullanmayın. Böyle bir durumda buhar, derin dondurucuda akım ihtiva eden bölgelere temas ederek kısa devre veya elektrik çarpmasına sebep olabilir.

Taşıma ve Nakliye Sırasında Dikkat Edilmesi Gereken Güvenlik Bilgileri

- Derin dondurucuyu taşıırken ve yerleştirirken soğutucu gaz devresine zarar vermeyin.
- Taşınırken ürünün içerisindeki aksesuarların zarar görmemesi için aksesuarları sabitleyiniz.
- Cihazınızı taşıırken ve kullanımı sırasında, cihazınızı 45 dereceden fazla yatırmayın, aksi takdirde kompresör hasar görecektir.
- Cihazınızda kapı kolu varsa, kapı kolundan tutup taşıma veya yer değiştirme yapmayın.
- Orijinal ambalaj ve köpükler, tekrar taşınma için (isteğe bağlı olarak) saklanabilir.
- Tekrar taşınma durumunda derin dondurucunuzu kalın ambalaj, bant veya sağlam iplerle bağlamalı ve ambalaj üzerindeki taşıma kurallarına mutlaka uymalısınız.
- Yer değiştirme ve taşınma sırasında önce derin dondurucunuzun içindeki hareket edebilen parçaları (raflar, sepetler, buzluk vs.) çıkartınız veya dolap içine

bantlayıp sarsıntıya karşı sağlamlaştırınız.

Sorumluluk Sınırlaması

Bu kılavuzda yer alan tüm teknik bilgiler, kullanım talimatları, cihazın çalıştırılması ve bakımı, cihazınızla ilgili son bilgileri içerir. Üretici firma, bu kullanım kılavuzundaki talimatlara uyulmaması, cihazın kullanım amacı dışında kullanılması, yetkili olmayan onarım işlemleri, cihaz üzerinde izin verilmeyen değişikliklerin yapılması ve üretici firma tarafından onaylanmamış yedek parçaların kullanılması nedeniyle oluşabilecek hasar ve yaralanmalar için herhangi bir sorumluluk kabul etmez.

Teknik Özellikler

Model	RGL 300 A+ DUAL SANDIK TİPİ DD
Net Kapasite (lt.)	282
Yükseklik (mm)	845
Genişlik (mm)	950
Derinlik (mm)	632
Net Ağırlık (kg)	39

Voltaj(V)/ Frekans(Hz)	220-240V/50Hz
Dondurma Kapasitesi (kg/24 saat)	13,1
Elektrik kesintisi halinde -18°C'den -9°C'ye çıkma süresi (saat)	44,05
Elektrik Tüketimi (kWs/ Yıl)	248
İklim Sınıfı	ST

- Cihazınız 16°C ile 38°C arasındaki ortam sıcaklıklarında çalışmak üzere tasarlanmıştır.
- Ürün "AEEE" yönetmeliğine uygundur.
- Ürün PCB içermez.

CE Bu ürün 2014/30/EU (Elektromanyetik Uyumluluk Yönetmeliği) ve 2014/35/EU (Alçak Gerilim (LVD) yönetmeliği) sayılı Avrupa CE Direktiflerine uygundur.



Bu cihaz, Atık Elektrikli ve Elektronik Eşyaların Kontrolü Yönetmeliğine uygundur.

■ Derin Dondurucunuzu Kullanmadan Önce

Kurulumda Dikkat Edilmesi Gerekten Güvenlik Bilgileri

- Derin dondurucunuzun kurulumu ve tamir işlemlerini her zaman yetkili servise yaptırın. Yetkili olmayan kişiler tarafından yapılan işlemler nedeniyle doğabilecek zararlardan üretici firma sorumlu tutulamaz. Yetkili servise ulaşmak için İletişim Merkezi numarasını arayın.
- **UYARI:** Kurulum esnasında ürünün elektrik fişi prize takılı olmamalıdır. Aksi halde ölüm ya da ciddi yaralanma riski vardır.
- Derin dondurucunuzu kullanmaya başlamadan önce, “Güvenlik” ve “Kurulum” bölümlerindeki talimatlara uygun hazırlıkların yapıldığından emin olun.
- Kurulum işleminden sonra elektrik fişi kolayca erişilebilir olmalıdır.
- Derin dondurucunuzu kullanmaya başlamadan önce iletişim merkezi numarasını arayarak size en yakın yetkili servise ula-

şabilir, dondurucunuzun kurulması, çalıştırılması ve kullanılması konusunda yardım talebinde bulunabilirsiniz.

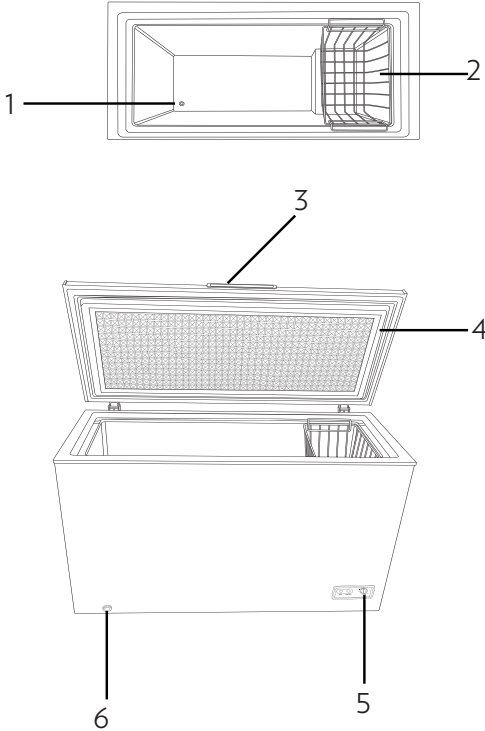
- Bu cihazı nemli, yağlı, tozlu bir konuma, doğrudan güneş ışığına veya suya /neme maruz kalmayacak şekilde uygun bir yere yerleştiriniz. Cihazı açık havada, nemli ortamda veya yağmur altında kullanmayın.
- Cihazı musluklardan, ısı kaynaklarından, uçucu ve aşındırıcı maddelerden uzak tutulmalıdır
- Derin dondurucunuzun üstüne ağır eşya koymayınız ve üstten en az 20 cm boşluk kalacak şekilde uygun bir yere yerleştiriniz.
- Derin dondurucunuz, başka bir derin dondurucu ile yan yana yerleştirilirse aralarında en az 2 cm açıklık bırakılması, dış yüzeyde nem yoğunlaşmasını önlemek açısından gereklidir.
- Kabinin arka tarafı ve yan yüzeylerin duvardan uzaklığı 20 cm’den fazla olmalıdır.
- Derin dondurucunuzu kullanmadan önce, bir çay kaşığı yemek sodası katacağınız ılık su ile bütün parçalarını silip daha son-

ra temiz su ile durularak kuru-
layınız. Temizlik işlemi bittikten
sonra tüm parçaları yerlerine
yerleştiriniz.

- Derin dondurucunuzun altında
hava dolaşımını engelleyecek
hali, kilim vs. olmamalıdır.

Genel Görünüm

Bu görsel yalnızca cihazın parçaları hakkında
bilgilendirme amaçlıdır.



Görseller temsildir.

1. Su Akış Deliği ve Kapağı
2. Saklama Sepeti
3. Kapak Kolu

4. Üst Kapak
5. Kontrol Paneli
6. Su Akış Tapası

Kullanmadan Önce

- Derin dondurucunuzu arkaya doğru
iterek yerleştiriniz.
- Derin dondurucunuzdan iyi bir verim
almak için arka bölgede hava sirkülas-
yonu şarttır.
- Üst kapak ile gövde çerçevesi arasına ko-
nulan plastik nakliye takviyelerini çıkarın.
- Derin dondurucunuzu çalıştırmadan
önce temizlik ve bakım bölümünde
anlatıldığı gibi temizleyin.

Sıcaklık Ayarları İle İlgili Uyarılar

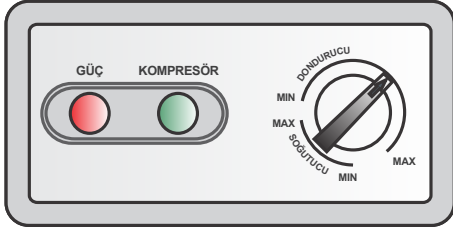
- Termostat ayarı, derin dondurucunun
kapısının ne kadar sıklıkla açılıp kapandı-
ğı, içerisinde ne kadar yiyecek saklandı-
ğı ve dondurucunuzun bulunduğu ortam
sıcaklığı göz önüne alınarak yapılmalıdır.
- Derin dondurucunuzun, prize ilk takıldı-
ktan sonra tamamen soğuyabilmesi için,
ortam sıcaklığına bağlı olarak 24 saate
kadar kesintisiz çalışması gerekir. Bu süre
zarfında, dondurucunuzun kapısını sık sık
açıp kapamayınız ve aşırı doldurmayınız.
- Ani elektrik kesilmesinden sonra veya
derin dondurucunuzun fişini prizden
çektikten sonra tekrar çalıştırmak iste-
diğinizde dondurucunuzun soğutma
sistemindeki gazın basıncı henüz denge-
lenmemiş olduğundan, cihazınıza zarar
vermemek için 5-10 dakika beledikten
sonra çalışmasını sağlayınız.
- Derin dondurucunuz, bilgi etiketinde
belirtilen iklim sınıfına göre, standartlar-
da belirtilmiş ortam sıcaklık aralıklarında

çalışacak şekilde tasarlanmıştır. Derin dondurucunun belirtilen sıcaklık değerlerinin dışındaki ortamlarda çalıştırılması, soğutma verimliliği açısından tavsiye edilmez.

İklim Sınıfı	Ortam Sıcaklığı °C
T	16-43 °C arası
ST	16-38 °C arası
N	16-32 °C arası
SN	10-32 °C arası

Dondurucunun Çalıştırılması

Kontrol Paneli



1. Güç Işığı

- Cihazın fişi prize takıldığında kırmızı ışık yanar.

2. Kompresör Işığı

- Kompresör çalışırken yeşil ışık yanar.

3. Termostat Düğmesi

- Termostat düğmesi ile dondurucu ve soğutucunun ısıyı ayarlanır. Dondurucunuz güç panelinde belirtilen aralıklarda yaptığınız ayara göre soğutucu veya dondurucu olarak çalışacaktır.
- Termostat ayarını mevsimsel değişimleri, dondurucunun yükleme durumunu ve kullanıldığı ortam koşullarını dikkate

olarak ayarlayınız.

- Düşmeyi saat yönünde çevirdiğinizde sıcaklık kademeli olarak azalır tersi yönde ise kademeli olarak artar. MIN ve MAX değeri kabin içindeki sıcaklık trendi hakkında bilgi verir ancak sıcaklık miktarı hakkında bilgi vermez. Düşme MAX yapıldığında, cihaz sürekli çalışır. MAX konumunda cihazın uzun süre çalışmamasına dikkat ediniz. Normal şartlarda termostat düşmesinin orta seviyelerde tutulması tavsiye edilir.
- Dondurucunuzun kullanıldığı yer, ortam sıcaklığı ve kapının açılma sıklığı iç sıcaklığı etkileyecektir.
- Ortam sıcaklığı çok yüksek ise, termostat ayar düşmesini daha yüksek kademelere (MAX) getiriniz.
- Ortam sıcaklığı çok düşük ise, termostat ayar düşmesini daha düşük konumlara getiriniz.

Dondurucunun Çalıştırılması

- İlk çalıştırıldığında veya taşınmama işlemlerini takiben cihazınızın verimli çalışabilmesi için, derin dondurucunuzu 3 saat belettikten sonra fişi prize takın.
- Fişi prize taktıktan sonra kontrol panelindeki güç ışığı ve kompresör ışığı yanacaktır.
- Dondurucunun içindeki sıcaklık yeterli seviyeye geldiğinde kompresör ışığı sönecektir. Kompresör ışığı söndüğünde yiyeceklerinizi dondurucunun içine yerleştirebilirsiniz.
- **DİKKAT** : Derin Dondurucunuz çalışırken kapağı açıldığında içerisine sıcak ortam havası alındığından ve ürün kapağı tekrar kapatıldığında sıcak havanın hacmi daraldığı için, ürünün içerisinde vakum oluşur. Kapağı kısa süre içerisinde tekrar

açmaya çalıştığınızda zorlukla karşılaşılacaktır.


- Normal olan bu durum, 10 dakika süre beklendikten sonra ortadan kalkacaktır.
- Kapak contasının ürün içerisindeki soğukluğu iyi muhafaza edebilmesi için gerekli olan ve içinin doluluk oranına bağlı olarak değişen bu süreç boyunca kapı saplarının zorlanmaması gerekir.

Yiyeceklerin Yerleştirilmesi

- Yiyeceklerinizi , derin dondurucunuza yerleştirmeden önce, sızmaya veya dökülmeye neden olmayacak şekilde paketleyiniz. Paketleme yapmadığınız takdirde yiyecekler lezzetlerini kaybeder ve kururlar.
- Paketleme için alüminyum folyo, polietilen torba veya kap, plastik kap gibi malzemeler kullanabilirsiniz.
- Donduracağınız yiyecekleri (et, kıyma, balık vs.) bir seferde tüketilebilecek şekilde porsiyonlara ayırarak dondurmalısınız.
- Asla kısmen erimiş yiyeceklerinizi tekrar dondurmayın ve 24 saat içinde tüketin. Gıda zehirlenmesi gibi sorunlara sebep olabileceğinden sağlığınız açısından tehlike yaratabilir.
- Sıcak yemekleri soğumadan derin dondurucunuza yerleştirmeyin. Derin dondurucu içindeki daha önce dondurulmuş olan diğer besinlerin bozulmasına sebep olursunuz.
- Dondurulmuş yiyecekleri satın alırken, uygun koşullarda dondurulmuş olmasına ve paketin bozulmamış olmasına dikkat ediniz.
- Dondurulmuş yiyecekleri saklarken; paket üzerindeki saklama koşullarına mutlaka uyulmalıdır. Eğer bir açıklama yoksa; yiyeceğin, mümkün olan en kısa

sürede tüketilmesi gerekmektedir.

- Eğer dondurulmuş yiyecek paketi nem oluşturmuş ve kötü kokuyorsa, yiyecek daha önce uygun koşullarda saklanmamış ve bozulmuş olabilir. Bu tip yiyecekleri satın almayınız!
- Her zaman paket üzerindeki talimatlara uyunuz ve saklama süresini hiçbir zaman aşmayınız. Eğer bir açıklama yoksa en fazla 3 ay içerisinde tüketilmesi gerek-

Maksimum → 
yüklemeye çizgisi

mektedir.

- Dondurulmuş yiyeceklerin saklama süreleri; ortam sıcaklığına, kapıların sık açılıp kapanmasına, termostat ayarlarına, yiyecek türüne ve yiyeceklerin satın alındıktan dondurucuya girene kadar geçen sürenin uzunluğuna göre değişir.
- Yiyeceklerinizi dondurucunuza yerleştirirken, dondurucunun içindeki maksimum yüklemeye çizgisini geçmeyiniz.
- Yiyeceklerinizin derin donduru bölümüne yerleştirilme; depolanması için bazı öneriler verilmiştir.

Cihazınızın kapatılması

- Cihazın uzun bir süre için kapatılması gerekiyorsa, cihazda küf oluşumunun önüne geçmek üzere aşağıdaki adımları uygulayın.
- Tüm yiyecekleri çıkarın.
- Elektrik fişini prizden çıkarın.
- Eritme işleminden sonra Temizlik ve bakım bölümünde anlatılan uyarıları dikkate alarak temizleyip nem ve koku oluşmasını engellemek için tüm kapıları açık bırakın.

Dondurucu Modunda Yiyecekleri Depolama Önerileri

Et ve Balık	Hazırlama	En uzun depolama süresi (ay)
Biftek	Folyo içine sararak	6 - 8
Kuzu Eti	Folyo içine sararak	6 - 8
Dana Rosto	Folyo içine sararak	6 - 8
Dana Kuşbaşı	Ufak parçalar halinde	6 - 8
Koyun Kuşbaşı	Parçalar halinde	4 - 8
Kıyma	Baharatlanmadan, yassı paketler halinde	1 - 3
Sakatat (parça)	Parçalar halinde	1 - 3
Sucuk - Salam	Zararlı olsa da paketlenmelidir.	
Tavuk ve Hindi	Folyo içine sararak	4 - 6
Kaz ve Ördek	Folyo içine sararak	4 - 6
Geyik - Tavşan	Porsiyonlar 2.5Kg. ve kemiksiz olarak	6 - 8
Tatlısu balıkları (Alabalık, Sazan, Turna, Yayın)	İçi ve pulları iyice temizlendikten sonra yıkanıp kurulanmalı, gerektiğinde kuyruk ve baş kısmı kesilmelidir.	2
Yağsız balıklar (Levrek, Kalkan, Dil)		4
Yağlı balıklar (Plamut, Uskumru, Lüfer, Hamsi)		2 - 4
Kabuklu deniz ürünleri	Temizlenmiş ve torbalar içinde	4 - 6
Havyar	Ambalajında, alüminyum ya da plastik kab içinde	2 - 3
Salyangoz	Tuzlu suda alüminyum ya da plastik kab içinde	3

NOT : Dondurulmuş et çözüldüğünde aynen taze et gibi pişirilmelidir.

Etler, çözüldükten sonra pişirilmişse kesinlikle tekrar dondurulmamalıdır.

Sebzeler ve Meyveler	Hazırlama	En uzun depolama süresi (ay)
Ayşekadın ve Sırk fasulye	Yıkayıp küçük parçalar halinde kestikten sonra şok haşlama yaparak	10 - 13
Bezelye	Ayıklayıp yıkadıktan sonra şok haşlama yaparak	12
Lahana	Temizlendikten sonra şok haşlama yaparak	6 - 8
Havuç	Temizleyip dilimler halinde kestikten sonra şok haşlama yaparak	12
Biber	Sapını kesin, ikiye bölün ve çekirdeklerini ayırın. Ardından şok haşlama yapınız	8 - 10
Ispanak	Yıkayıp temizledikten sonra şok haşlama yaparak	6 - 9
Karnabahar	Yapraklarını ayırın, göbeğini de parçalara ayırdıktan sonra az limonlu suda bekletin	10 - 12
Patlıcan	Yıkandıktan sonra 2cm.'lik parçalar halinde kesin	10 - 12
Mısır	Temizleyip koçanyıla veya taneli olarak paketleyin	12
Elma ve Armut	Kabuğunu soyarak dilimleyin	8 - 10
Kayısı ve şeftali	İkiye bölüp çekirdeklerini çıkartın	4 - 6
Çilek ve Ahududu	Yıkayıp ayıklayın	8 - 12
Pişmiş meyve	Kap içinde %10 şeker katarak	12
Erik, Kiraz, Vişne	Yıkayıp, saplarını ayıklayın	8 - 12

Süt Ürünleri	Hazırlama	En uzun Depolama Süresi (Ay)	Depolama Koşulları
Paket (homojenize) süt	Kendi paketinde	2 - 3	Sade süt - Kendi paketinde
Peynir (beyaz peynir hariç)	Dilimler halinde	6 - 8	Kısa süreli depolamalarda orijinal paketinde bırakılabilir. Uzun süreli depolamalarda ayrıca plastik folyoda saklanmalıdır.
Tereyağ, margarin	Kendi ambalajında	6	

Hamur işleri	En uzun Depolama süresi (ay)	Oda sıcaklığında çözülme süresi (saat)	Fırında çözülme süresi (dakika)
Ekmek	4 - 6	2 - 3	4-5 (220-225 °C)
Bisküvi	3 - 6	1 - 1,5	5-8 (190-200 °C)
Börek	1 - 3	2 - 3	5-10 (200-225 °C)
Turta	1 - 1,5	3 - 4	5-8 (190-200 °C)
Yufka	2 - 3	1 - 1,5	5-8 (190-200 °C)
Pizza	2 - 3	2 - 4	15-20 (200 °C)

Pişmiş yemeklerde bulunan bazı baharatların (anason, fesleğen, dereotu, sirke, baharat karışımı, zencefil, sarımsak, soğanı hardal, kekik, mercanköşk, karabiber vb.) uzun süre saklandığında tatları değişir ve kuvvetli bir tat kazanır. Bu yüzden dondurulacak yiyecekler az baharatlanmalı ya da arzu edilen baharat, yiyecek çözüldükten sonra

eklenmelidir. Yiyeceklerin depolanma süresi kullanılan yağa bağlıdır. Uygun olan yağlar; margarin, dana yağı, zeytin yağı ve tereyağ, uygun olmayan yağlar ise yerfıstığı yağı, domuz yağıdır. Sıvı şekilde olan yemekler plastik kaplarda, diğer yiyecekler ise plastik folyo veya torbada dondurulmalıdır.

Soğutucu Modunda Yiyecekleri Depolama Önerileri

Yiyecek	Depolama süresi
Meyve ve sebzeler	1 hafta
Et ve Balık	1 - 2 gün
Taze peynir	3 - 4 gün
Tereyağ ve Margarin	1 hafta
Şişelenmiş ürünler Süt ve Yoğurt	Üreticinin tavsiye süresi kadar
Yumurta	1 ay

NOT : Patates, soğan ve sarımsak buzdolabında saklanmamalıdır.

Temizlik ve Bakım

- Cihazı “Temizlik ve Bakım” bölümünde anlatıldığı gibi düzenli bir şekilde temizleyin.
- Cihazın temizlik ve bakımına başlamadan önce mutlaka cihazın fişini prizden çekin.
- Cihazınızı su dökerek yıkamayın.
- Bir çay kaşığı karbonatı yarım litre suda eritin. Bir bezle bu sıvıyla ıslatıp iyice sıkın. Bu bezle cihazınızın içini silin ve ardından iyice kurulayın.
- Ürünün dış yüzey temizliğinde ve krom kaplı parçaların temizliğinde asla klor içeren su ya da temizlik maddesi kullanmayınız. Klor, bu tür metal yüzeylerde paslanmaya neden olur.
- Cihazınızın iç ve dış kısmını ılık ve sabunlu su ile yumuşak bir bezle veya süngerle silin.
- Parçaları tek tek çıkartıp, sabunlu su ile temizleyin. Bulaşık makinasında yıkamayın.
- Temizlik için keskin ve aşındırıcı aletler, sabun, ev temizlik maddeleri, deterjan, gaz, benzin, cila, tiner, asit gibi yanıcı, parlayıcı ve eritici malzemeler asla kullanmayın.
- Temizlik için tiner, benzin, asit gibi yanıcı, parlayıcı ve eritici malzemeler asla kullanmayın.
- Cihazınızın içini, parçalarını ve aksesuarlarını temizledikten sonra iyice kurulayıp dolabınıza yerleştirin. Cihazınızı çalıştıracağınız zaman cihazınızın, aksesuarlarının ve parçalarının kuru olduğundan emin olun.

Kötü kokuların önlenmesi

- Ürününüzün üretiminde kokuya neden olacak hiçbir madde kullanılmamaktadır. Ancak uygun olmayan yiyecek saklamaya ve ürün iç yüzeyinin gerektiği şekilde temizlenmemesine bağlı olarak koku ortaya çıkabilir. Bu sorunu önlemek için:
- 15 günde bir karbonatlı suyla temizleyin.
- Yiyecekleri kapalı kaplarda saklayın. Açık saklanan gıdalardan yayılan mikroorganizmalar kötü kokuya neden olur.
- Saklama süresi dolan ve bozulan gıdaları kesinlikle dondurucunuzda saklamayın.
- **UYARI:** Elektrik çarpmaya tehlikesi! Cihazınızın içini, parçalarını ve aksesuarlarını temizledikten sonra iyice kurulayıp dondurucuya yerleştirin. Cihazınızı çalıştıracığınız zaman cihazınızın, aksesuarlarının ve parçalarının kuru olduğundan emin olun. Cihazınızın elektrikli parçalarının içine su girmesi cihazınızda ciddi hasarlara sebep olacaktır.

Eritme

- Derin dondurucunuz donmuş besinlerin bozulmaması için otomatik eritme yapmaz. Oluşan karlar, yaklaşık 4 mm kalınlığına ulaştığında dondurucunuzla birlikte verilen buz kazıma küreği ile belli aralıklarla alınmalıdır. Dondurucunuz yılda en az bir veya iki kez eritilip temizlenmelidir.
- Eritme işlemi bittikten sonra, cihazınızı tekrar çalıştırmak için termostatı 7'ye getirin. Gıda maddelerini tekrar yerleştirmek için en az 1 saat bekleyin. Cihaz yeterli sıcaklık değerine geldiğinde termostat konumunu normal kullanım konumuna ayarlayın.

Saklanması

- Dondurucuyu uzun bir süre kullanmayacaksanız, önce gücü kesin ve sonrasında dondurucuyu temizleyin. Tekrar kullanmadan önce cihazın problemsiz çalıştığından emin olun. LED lambayı değiştirmek için aşağıdaki adımlar uygulanabilir:
- Cihazınızın fişini çekin.

Lambanın kapağını sağ ve sol boşluk yerlerinden bir düz tornavida yardımıyla aşağıya bastırarak çıkarın.

LED lambayı değiştirin ve doğru bir şekilde yerine oturtun.

■ Sorun Giderme

Cihazınızda normal olmayan bir durum tespit ettiğinizde, aşağıdaki açıklamalar doğrultusunda sorunu çözmeye çalışabilirsiniz. Cihazınız hala normal çalışmasına devam etmiyorsa Regal İletişim Merkezi ile irtibata geçiniz. Yetkili servis listesine ve iletişim bilgilerine web sitesinden ulaşabilirsiniz.

SORUN	SEBEBİ	ÇÖZÜM
Derin dondurucu çalışmıyor.	Elektrik arızası olabilir.	Uzman bir elektrikçi ile iletişime geçin.
	Cihazın fişi prize uygun şekilde takılmamış	Fişin prize iyi oturmasını sağlayın.
	Fişin takıldığı prizden sigortası ya da ana sigorta atmış olabilir.	Sigortanın çalışır konuma getirilmesini sağlayın.
	Prizde arıza olabilir.	Prizde arıza olup olmadığını kontrol etmek için dondurucunuzun fişini çalıştığına emin olduğunuz bir başka prize tekrar takıp deneyin. Çalışan başka bir prizde çalıştırmaya devam edin ya da ehliyetli bir elektrik teknisyenine prizinizi değiştirin.
Derin dondurucunuz yeterli soğutma yapmıyor.	Termostat ayarı doğru olmayabilir.	Termostat ayar düğmesinin konumunu yükselterek artırın.
	Dondurucunuzun kapıları sık açılıyor veya uzun süreli açık kalıyor olabilir.	Kapıları sık açıp kapatmayın. Özellikle bu durumda birkaç saat kapıları açıp kapatmayın.
	Dondurucunuzun kapıları tam olarak kapanmamış olabilir.	Dondurucunun içine yüklenen yiyecekler kapiya temas ediyor olabilir ya da sepetler tam yerine oturmamış olabilir. Bu durumu düzelttiğiniz halde kapılar kapanmıyorsa yetkili servisten yardım talep ediniz.
	Dondurucunuz aşırı derecede dolu olabilir.	Fazla yüklenmiş yiyecekleri dondurucudan çıkartmalısınız.
	Çalışma ortam sıcaklığı ürününüzün standartlarına uygun olmayabilir.	Çalışma ortam sıcaklığının kılavuzda belirtilen limitler içinde olduğundan emin olun.
	Buz tabakası çok kalın.	Yiyecekleri dışarı çıkarın ve buzları çözün.
Dondurucunuzda yiyecekler gereğinden fazla soğuyor.	Termostat ayarı doğru yapılmamış olabilir.	Termostat ayar düğmesinin konumunu küçülterek azaltın.
Dondurucunuz sesli çalışıyor.	Ayarlanan sıcaklık seviyesinin sabit kalabilmesi için, kompresör zaman zaman devreye girecektir. Bu sırada dondurucunuzdan gelecek sesler fonksiyon gereği normaldir.	Gereken sıcaklık seviyesine ulaştığı zaman, sesler otomatik olarak azalacaktır.

SORUN	SEBEBİ	ÇÖZÜM
Dondurucunuz sesli çalışmaya devam ediyor olabilir.*	Cihazınızın arkasında bir şey var olabilir.	Cihazın arkasındaki eşyaları kaldırın.
	Cihazınızın üstüne konan eşyalar titreşim kaynaklı gürültüye sebep olabilir.	Cihazın üzerine eşya koymayınız.
Dondurucunuzun içinde nem oluşuyor.	Derin dondurucunuzun kapısı çok sık açılıyor olabilir. Kapı açıldığında, odadaki havada bulunan nem dondurucuya girer. Özellikle odanın nem oranı çok yüksek ise, kapıyı ne kadar sık açarsanız, nem birikimi o kadar hızlı olur.	Derin dondurucunuzun kapısını daha seyrek açmaya dikkat ediniz.
Dondurucunuzun Kapısı düzgün bir biçimde açılıp kapanmıyor.	Yiyecek paketleri veya sepetler kapının kapanmasını engelliyor olabilir.	Dondurucunuza yiyecekleri yüklerken bu duruma dikkat edin.
	Kapı contası bozuk veya yırtılmış olabilir.	Bu durumda yetkili servisten yardım talep edin.
	Dondurucunuz düz bir zeminde olmayabilir.	Dondurucunuzun kurulumunu ve çalışmasını düz bir zeminde gerçekleştirin.
Kapı contasının temas ettiği kabinin kenarı sıcak olabilir.	Özellikle yaz aylarında (sıcak havalarda), kompresör çalışması esnasında, dolap üzerinde contanın temas ettiği yüzeylerde ısınma oluşabilir.	Normal bir durumdur.

*Normal Sesler;

• Çıtırıtı (Buz kırılma) sesi:

- Otomatik buz çözme işlemi esnasında.
- Cihaz soğuduğu veya ısındığı zaman (cihaz malzemesindeki genleşmeler).
- Kısa çıtılma: Kompresör devreye girdiğinde veya devreden çıktığında duyulur.
- Kompresör sesi (Normal motor sesi): Bu ses, kompresörün normal çalıştığı anlamına gelir. Kompresör, devreye girerken, kısa süreli olarak biraz daha sesli çalışabilir.
- Fokurtu ve şırıltı sesi: Bu ses, sistemdeki soğutucu akışkanın borular içinde akması esnasında oluşur.
- Su akış sesi: Buz çözme işlemi esnasında, buharlaştırma kabına akan suyun normal sesidir. Cihazda buz çözme işlemi yapılırken bu ses duyulabilir.
- Kompresör çalışırken yüzey sıcaklığı 70 ~80 'ye kadar çıkabilir.
- Dondurucunun arka tarafı dışarıya ısı verir.
- Yağmurlu zamanlarda, kabinin dış yüzeyinde damlacıklar oluşabilir. Bu durum, normal kullanımda herhangi bir arızaya sebep olmaz. Bu damlacıkları bir bez parçasıyla kurulayın.

Önemli Notlar

- Ani elektrik kesilmesinde herhangi bir sorun yaşamamak için fişi prizden çıkartın. Elektrikler geldikten sonra fişi prize tekrar takın.
- Herhangi bir sebepten dolayı fişi prizden çıkarttığınızda, dondurucunuzun soğutma sistemine zarar vermemek için yaklaşık 5-10 dakika bekledikten sonra tekrar fişi prize takabilirsiniz.
- Derin dondurucunuzu uzun bir süre kullanmayacaksanız (yaz tatillerinde gibi),

fişi prizden çıkartın, eritme işleminden sonra Temizlik ve bakım bölümünde anlatılan uyarıları dikkate alarak temizleyip nem ve koku oluşmasını engellemek için kapıyı açık bırakın.

- Bu uyarıların hepsini yerine getirdiğiniz halde dondurucunuzda hala sorun varsa, lütfen İletişim Merkezi numarasını arayıp teknik destek talep ediniz.

Cihazınızın Çevreye Uygun Bir Şekilde Atılması

- Eski buzdolabınız kilidi olan bir buzdolabınız kilidi olan bir cihazdıysa, atmadan önce kilidini kırın veya çıkartın; çünkü çocuklar oynarken içine girerek kendilerini kilitleyebilir ve bir kazaya neden olabilir.
- Eski Soğutucu ve dondurucular, izolasyon malzemeleri ve CFC içeren soğutma gazı ihtiva etmektedirler. Bu nedenle eski cihazınızı elden çıkarırken çevreye zarar vermeye özen gösterin.



Ürünün üzerinde veya bilgi etiketinde yer alan bu işaret, bu cihazın kullanım ömrünün sonunda diğer evsel atıklarla birlikte atılmaması gerektiğini belirtmektedir. Kontrol edilmeyen atık imhasının

çevreye ve insan sağlığına olası zararlarını önlemek için, lütfen bu cihazı diğer atık türlerinden ayırın ve malzeme kaynaklarının sürdürülebilir tekrar kullanımını desteklemek için sorumlu bir şekilde yeniden dönüşüme kazandırılmasını sağlayın. Bu cihazın çevresel olarak güvenli geri dönüştürme için nereye ve nasıl götürüleceğiniz konusunda bilgi almak üzere, ürünü satın aldığınız bayi ve yerel kuruluşlarla iletişim kurun. Kayıt dışı toplama yapanlara vermeyin. Bu ürün, geri dönüşüm için diğer ticari atıklarla karıştırılmamalıdır.

Ambalaj bilgisi

Ürünün ambalajı, geri dönüştürülebilir malzemelerden üretilmiştir. Ambalaj atığını evsel veya diğer atıklarla birlikte atmayın, yerel yönetimin belirttiği ambalaj toplama noktalarına atın.

Enerji Tasarrufu için Öneriler

- Cihazı serin, havalandırması iyi bir odaya yerleştirin, direkt güneş ışığına maruz kalmasından ve ısı kaynaklarının (radyatör, fırın ...vb.) yakınına koymaktan sakının. Aksi takdirde yalıtım plakası kullanın.
- Sıcak yiyecek ve içeceklerin cihaz dışında soğumasını bekleyin.
- Donmuş gıdaları, çözülmesi için herhangi bir başka buzdolabına koyun. Donmuş bir gıda çözülürken mevcut düşük ısı buzdolabının soğumasına yardımcı olur. Böylece enerjiden tasarruf edilmiş olur. Donmuş gıdanın dışarıya konulması enerji israfına neden olur.
- Sulu yemekleri derin dondurucunuza koyarken kapalı bir kaplarda olmalarına dikkat edin. Aksi takdirde cihazınızın içindeki nem artacaktır. Bu işe çalışma süresini uzatır. Sulu yemeklerin kapalı kaplarda muhafaza edilmeleri ayrıca kokularının ve tatlarının bozulmasını engeller.
- Gıdaları derin dondurucunuza koyarken, cihazın kapısını mümkün olduğunca kısa süre açık tutun.
- Kapı contası temiz ve esnek olmalıdır. Eskimiş contaları değiştirin.
- Enerji tüketiminin artmasını önlemek için, arada sırada cihazın arkasını yumuşak ve kuru bir boya fırçası veya benzeri bir alet yardımıyla temizleyin.

Müşteri'nin Seçimlik Hakları

Müşteri; malın 6502 sayılı Tüketicinin Korunması Hakkında Kanun hükümleri uyarınca ayıplı olduğunun anlaşılması durumunda, ayıp daha sonra ortaya çıkmış olsa bile, malın müşteriye teslim tarihinden itibaren iki yıllık zamanaşımı süresi içinde;

- 1) Satılanı geri vermeye hazır olduğunu bildirerek sözleşmeden dönme,
- 2) Satılanı alıkoyup ayıp oranında satış bedelinden indirim isteme, seçimlik haklarından birini Satıcıya karşı;
- 3) Aşırı bir masraf gerektirmediği takdirde, bütün masrafları satıcıya ait olmak üzere satılanın ücretsiz onarılmasını isteme,
- 4) İmkân varsa, satılanın ayıpsız bir misli ile değiştirilmesini isteme, seçimlik haklarından birini ise Satıcıya, üretici veya ithalatçıya karşı kullanılabilir.

Ücretsiz onarım veya malın ayıpsız misli ile değiştirilmesinin satıcı için orantısız güçlükleri beraberinde getirecek olması hâlinde tüketici, sözleşmeden dönme veya ayıp oranında bedelden indirim haklarından birini kullanabilir.

Müşteri; şikâyet ve itirazları konusundaki başvurularını Tüketici Mahkemelerine ve Tüketici Hakem Heyetlerine yapabilir.

Üretim Yeri:

Zhejiang Xingxing Refrigeration CO., Ltd.
Adres: No. 88 Shangjin Road, Hongjia,
Jiaojiang, Taizhou, Zhejiang, Çin
Tel: 86 576 8802 2713
E-posta: christine.xu@xingxingjd.com

Üretici/İthalatçı Firma:

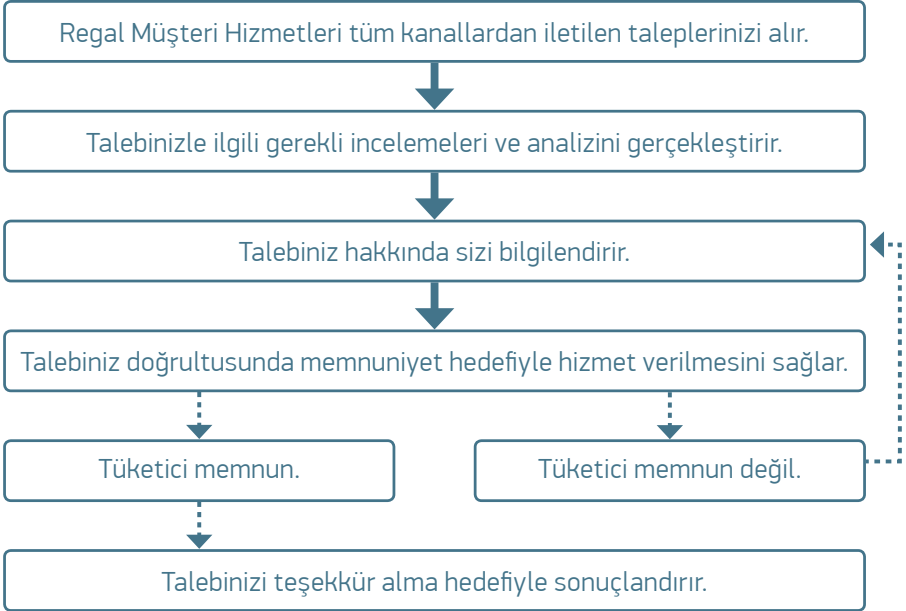
Vestel Ticaret A.Ş.

Adres : Levent 199 Büyükdere Cad.
No:199 34394 Şişli/İSTANBUL-
TÜRKİYE
Tel : 0850 222 4 789
E-posta : vmh@vestel.com.tr
WhatsApp: 0536 075 4 123

Cihazınızın T.C. Gümrük ve Ticaret Bakanlığı Tüketicinin Korunması ve Piyasa Gözetimi Genel Müdürlüğü'nce tespit ve ilan edilen kullanım ömrü (cihazın fonksiyonlarını yerine getirebilmesi için gerekli yedek parça bulundurma süresi) 10 yıldır.

SİZİ MEMNUN ETMEK GÖREVİMİZ TEŞEKKÜR ALMAK İSE İNANILMAZ REGAL BİR HAREKET

SATIŞ SONRASI EN İYİ HİZMETİ SUNABİLMEK İÇİN BURADAYIZ.



► **0850 222 4 789**



WhatsApp

0536 075 4 123



GARANTİ BELGESİ

► MALIN

Cinsi	DERİN DONDURUCU
Markası	REGAL
Modeli	
Seri No	

► ALICININ

Adı, Soyadı	
Adresi	
Tel	

Teslim Tarihi ve Yeri

Azami Tamir Süresi	20 İşgünü
Garanti Süresi	2 Yıl

► SATICI FİRMANIN

Unvanı	
Adresi	
Tel-Faks	
E-posta	
Fatura Tarihi	
Fatura No	
Kaşe ve İmza	

Genel Müdür
Ergün Güler

Üretici/İthalatçı Firma
Vestel Ticaret A.Ş.
Levent 199 Büyükdere Cad. No:199 34394
Şişli/İstanbul - Türkiye
Tel: 0850 222 4 789
E-posta: vmh@vestel.com.tr
WhatsApp: 0536 075 4 123

Türkiye Genel Dağıtıcısı
Vestel Ticaret A.Ş.
Levent 199 Büyükdere Cad. No:199 34394
Şişli/İstanbul - Türkiye
Tel: 0850 222 4 789
E-posta: vmh@vestel.com.tr
WhatsApp: 0536 075 4 123

GARANTİ ŞARTLARI

1. Garanti süresi malın teslim tarihinden itibaren basilar ve 2 yıldır.
2. Malın bütün parçaları dahil olmak üzere tamamı firmamız garantisine kapsamındadır.
3. Malın garanti süresi içerisinde arızalanması durumunda, tamirde geçen süre garanti süresine eklenir. Malın tamir süresi en fazla 20 iş günüdür. Bu süre mala ilişkin arızanın servis istasyonuna, servis istasyonunun olmaması durumunda, malın satıcısı, bayii, acentası, temsilciliği, ithalatçısı veya üreticisinden birisine bildirim tarihinden itibaren başlar. Malın arızasının, 10 iş günü içinde giderilmesini halinde; üretici veya ithalatçı, malın tamiri tamamlanmaya kadar, benzer özelliklere sahip başka bir malı tüketicinin kullanımına tahsis etmek zorundadır.
4. Malın garanti süresi içinde, gerek malzeme ve işçilik, gerekse montaj hatalarından dolayı arızalanması halinde, işçilik masrafı, değiştirilen parça bedeli ya da başka herhangi bir ad altında hiçbir ücret talep edilmeksizin tamiri yapılacaktır.
5. Tüketicinin tamir hakkını kullanmasına rağmen malın;
 - a) Garanti süresi içinde tekrar arızalanması,
 - b) Tamiri için gereken azami sürenin aşılması,
 - c) Tamirinin mümkün olmadığının, yetkili servis istasyonu, satıcı, üretici veya ithalatçı tarafından raporla belirlenmesi, durumlarında; tüketici malın bedel iadesini, ayıp oranında bedel indirimini veya malın aynısını misli ile değiştirilmesini satışçıdan talep edebilir. Satıcı, tüketicinin talebini reddeder. Bu talebin yerine getirilmemesi durumunda satıcı, üretici ve ithalatçı müteselsilen sorumludur.
6. Malın kullanım kılavuzunda yer alan hususlara aykırı kullanımından kaynaklanan arızalar garanti kapsamı dışındadır.

7. Garanti belgesi ile ilgili olarak çıkabilecek sorunlar için T.C. Gümrük ve Ticaret Bakanlığı Tüketicinin Korunması ve Piyasa Gözetimi Genel Müdürlüğü'ne başvurulabilir.

GARANTİ YÜKÜMLÜLÜĞÜ - MÜŞTERİNİN DİKKAT ETMESİ GEREKEN HUSUSLAR

1. Garanti Belgesi üzerinde mamulün orijinal seri numarasında tahrifat yapıldığı hallerde garanti geçersizdir.
2. Garanti yükümlülüğünün geçerli olabilmesi için, Vestel yetkili personelinin ya da yetkili servislerinden başka hiçbir kimsenin, hiçbir şekilde cihazın tamir ve tadiline müdahale etmemesi gerekmektedir.
3. Arızalı cihazın tamir yerini (cihazın kullanıldığı yer veya servis atölyesi) ve şeklini yetkili servis belirler.
4. Aşağıda açıklanan koşullarda arızalı cihaz garanti kapsamına girmez:
 - a) Cihazla bağlanan dış donanımdan (regülatör, kesintisiz güç kaynağı vb.) kaynaklanan arızalar,
 - b) Anormal voltaj düşüklüğü veya fazlalığından, hatalı elektrik tesisatından, cihaz etiketinde belirtilen farklı bir şebeke gerilimine bağlanmasyla oluşan arızalar,
 - c) Malın tesliminden sonraki nakiller ve yerleştirme sonucu (düşme, aşırı sarsılma, darbe vs.) oluşabilecek arızalar
 - d) Cihazın kullanım hatalarından meydana gelen diş ve iç yüzeylerdeki bozulma, çizilme, kırılmalar ve arızalar.
 - e) Doğa olaylarının (yıldırım, sel, su baskını, deprem, yangın vs.) yol açacağı arızalar.

Bu gibi durumlarda arızalı cihaz, Vestel yetkili uzmanları tarafından tamir edilecek, standart tamir ücreti alınacaktır.

5. Garanti Belgesi'nin tekemmül ettirilerek tüketiciye verilmesi sorumluluğu tüketicinin mali satın aldığı yetkili satıcı, acente ya da temsilciliklere aittir. Garanti Belgesi, satın alınan mala ilişkin faturanın tarihi ve sayısı ile seri numarasını içermek zorundadır.

MÜŞTERİ'NİN SEÇİMLİK HAKLARI

Müşteri; malın 6502 sayılı Tüketicinin Korunması Hakkında Kanun hükümleri uyarınca ayıplı olduğunun anlaşılması durumunda, ayıp daha sonra ortaya çıkmış olsa bile, malın müşteriye teslim tarihinden itibaren iki yıllık zaman aşımı süresi içinde;

1. Satılanı geri vermeye hazır olduğunu bildirerek sözleşmeden dönme,
2. Satılanı alıkoymayı ayıp oranında satış bedelinden indirim isteme, seçimsizlik haklarından birini Satıcıya karşı;
3. Aşırı bir masraf gerektirmediği takdirde, bütün masrafları satıcıya ait olmak üzere satılanın ücretsiz onarılmasını isteme,
4. İnkân varsa, satılanın ayıpsız bir misli ile değiştirilmesini isteme, seçimsizlik haklarından birini ise Satıcıya, üretici veya ithalatçıya karşı kullanabilir.

Ücretsiz onarım veya malın ayıpsız misli ile değiştirilmesinin satıcı için orantısız güçlükleri beraberinde getirecek olması hâlinde tüketici, sözleşmeden dönme veya ayıp oranında bedelden indirim haklarından birini kullanabilir.

Müşteri; şikâyet ve itirazları konusunda ki başvurularını Tüketici Mahkemelemine ve Tüketici Hakem Heyetlerine yapabilir.

0850 222 4 789
www.regal-tr.com
 **0536 075 4 123**
WhatsApp



Cihazınızın T.C. G mr k ve Ticaret Bakanlıđı T keticinin Korunması ve Piyasa G zetimi Genel M d rl đ nce tespit ve ilan edilen kullanım  mr  (cihazın fonksiyonlarını yerine getirebilmesi i in gerekli yedek par a bulundurma s resi) 10 yıldır.



Geri d n st r lebilir kađıt kullanarak dođaya katkımızı s rd r yoruz.

 retici/İthalat ı Firma

Vestel Ticaret A.Ő.
Levent 199 B y kdere Cad. No:199 34394
ŐiŐli/İstanbul - T rkiye
Tel: 0850 222 4 789
E-posta: vmh@vestel.com.tr
WhatsApp: 0536 075 4 123