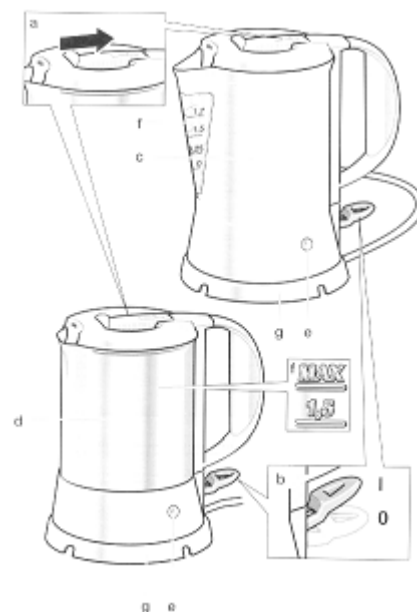


ИНСТРУКЦИЯ ПО ЭКСПЛУАТАЦИИ

Чайник Bosch TWK-1201N

Описание

- a. Открыватель крышки
- b. Выключатель
вверху «ВКЛ.» (I), внизу «ВКЛ.» (0)
- c. Чайник с дном из нержавеющей стали
- d. Чайник из нержавеющей стали
- e. Контрольная лампочка
- f. Индикатор уровня воды
- g. Цокольная подставка с приспособлением для намотки сетевого шнура



Важные меры безопасности

1. Чайник должен использоваться только для нагрева питьевой воды.
2. Подключайте электроприбор только к заземленной розетке или к удлинителю снабженному проводом заземления. Убедитесь, что напряжение, указанное на этикетке электроприбора, соответствует напряжению электросети. Подключение прибора с использованием тройника не рекомендуется.
3. Не пользуйтесь чайником, если у вас влажные руки или если на вас нет обуви.
4. Не ставьте чайник и его подставку на горячую поверхность, такую, как электроплита, и не используйте его вблизи открытого огня.
5. При кипячении или нагреве воды всегда используйте фильтр.
6. При любых признаках неправильной работы немедленно выключите чайник из розетки.
7. При извлечении штепселя из розетки не тяните за шнур.
8. Не оставляйте шнур свисающим с края стола или рабочей поверхности, чтобы избежать падения электроприбора.
9. Во время работы электроприбора будьте внимательны, не забывайте, что выходящий из носика пар имеет очень высокую температуру.
10. Также обратите внимание на то, что корпус чайника из нержавеющей стали сильно нагревается во время работы. Чайник можно брать только за ручку.
11. Ни в коем случае не прикасайтесь к фильтру или крышке во время кипения воды.
12. Никогда не перемещайте работающий чайник.
13. Наша гарантия не покрывает поломку или сбой в работе электроприборов, произошедшие из-за того, что не проводилась очистка от накипи.
14. Оберегайте электроприбор от влажности и воздействия низких температур.
15. В случае повреждения электроприбора, или его неправильной работы, повреждения провода или штепселя рекомендуется показать электроприбор специалисту. Любое вмешательство, за исключением очистки электроприбора и удаления накипи в соответствии с инструкцией, должно производиться в авторизованном сервисном центре.
16. Отключайте электроприбор от сети перед чисткой или длительным перерывом в использовании.
17. Каждый электроприбор проходит строгий контроль качества. Электроприборы для контрольных испытаний выбираются по случайному принципу, поэтому на вашем чайнике могут быть заметны следы использования.
18. Устройство не предназначено для использования людьми с ограниченными физическими и умственными способностями (включая детей), а также людьми, не имеющими соответствующего опыта или необходимых знаний. Указанные лица могут использовать данное устройство только под наблюдением или после получения инструкций по его эксплуатации от лиц, отвечающих за их безопасность.

19. Следите за тем, чтобы дети не играли с устройством.

20. Этот прибор предназначен для использования в бытовых или аналогичных целях, таких как:

- в кухонных уголках, предназначенных для персонала магазинов, офисов и других профессиональных учреждений;
- на фермах
- использование клиентами в гостиницах, мотелях и других местах жилого назначения;

в заведениях типа пансиона.

Это важно

Данный чайник можно использовать лишь в комплекте с цокольной подставкой, имеющей обозначение: © серия WK10. В кипятильнике ни в коем случае нельзя нагревать ни суп (после него остается жирный привкус, кроме того, он может при закипании перелиться через край чайника), ни молоко (оно пригорает и «убегает»), а только чистую воду. При нагревании в кипятильнике таких напитков как чай или кофе на стенках чайника остается темный налет.

Перед первым использованием

Чтобы полностью очистить кипятильник, вскипятите в нем два раза чистую воду, в первый раз добавьте в воду столовую ложку хозяйственного уксуса.

Кипячение воды

Нельзя включать пустой электронагревательный прибор, его можно повредить. Не наливайте воду выше маркировки «**MAX**»

Воду следует кипятить лишь при закрытой крышке, иначе не будет функционировать система автоматического выключения электронагревательного прибора при появлении пара!

Опасность ошпаривания!

Нельзя открывать крышку кипятильника до тех пор, пока электронагревательный прибор включен или крышка еще не остыла. Прежде чем снова наполнить кипятильник водой, дайте ему остыть в течение 5 минут.

- Потяните за открыватель в сторону ручки чайника, откройте крышку и наполните чайник водой (также и через воронку), наблюдая при этом за индикатором уровня воды. Воду можно наливать лишь до отметки «**MAX**». Иначе не исключена опасность ошпаривания переливающейся через край чайника кипящей водой.
- Закройте крышку чайника таким образом, чтобы она зафиксировалась, иначе не будет функционировать система автоматического выключения кипятильника при появлении пара. Чайник можно ставить лишь на сухую цокольную подставку.
- Если цокольная подставка мокрая:
 - извлеките вилку из розетки,
 - насухо протрите цокольную подставку и место под ней хорошо впитывающим влагу кухонным полотенцем,
 - снова вставьте вилку в розетку.
- Переведите выключатель в верхнее положение. Загорится контрольная лампочка, и кипятильник начнет работать. Кипятильник включается лишь в случае если его чайник установлен на цокольную подставку.
- Нагрев прекращается в случае, если:
 - вода закипела,
 - чайник снимается с цокольной подставки,
 - при включении кипятильника в чайнике нет воды.

Чистка и удаление накипи

Существует опасность поражения электрическим током!

Кипятильник или его подставку никогда нельзя погружать в воду или класть в посудомоечную машину!

Для чистки чайника нельзя использовать пароочиститель.

- Извлеките вилку из розетки.
- Кипятильник и цокольную подставку следует лишь протереть снаружи влажной тряпкой. Нельзя пользоваться сильнодействующими или абразивными чистящими средствами.
- Промойте чайник чистой водой. Регулярная очистка от накипи
 - удлинит срок службы кипятильника,
 - гарантирует безупречное функционирование электроприбора,
 - сокращает продолжительность закипания воды и
 - позволяет сэкономить электроэнергию.

Проводите очистку кипятильника от накипи с использованием уксуса или имеющегося в продаже средства для удаления накипи.

- Налейте в кипятильник воду до маркировки «**МАХ**» и дайте ей вскипеть. Затем добавьте в нее примерно одну чашку хозяйственного уксуса и дайте раствору подействовать в течение нескольких часов.
- Или: воспользуйтесь средством для удаления накипи, руководствуясь указаниями его изготовителя, **но никогда не кипятите раствор этого средства.**
- Затем промойте чайник чистой водой.

Внимание!: Никогда не удаляйте остатки накипи твердыми предметами, иначе можно повредить уплотнение.