



КGV..



**BOSCH**

ru Инструкция по эксплуатации  
ar تعليمات الاستخدام

---

## ru Содержание

Указания по безопасности и предупреждения .....	3	Замораживание свежих продуктов питания .....	17
Указания по утилизации .....	7	Суперзамораживание .....	19
Объем поставки .....	8	Размораживание продуктов .....	19
Место установки .....	9	Специальное оснащение .....	20
Температура окружающей среды и вентиляция .....	10	Наклейка «ОК» .....	21
Подключение бытового прибора ...	11	Выключение прибора и вывод его из эксплуатации .....	22
Знакомство с бытовым прибором .	12	Размораживание .....	22
Включение прибора .....	13	Чистка прибора .....	23
Установка температуры .....	13	Неприятные запахи .....	24
Полезный объем .....	14	Освещение (на светодиодах) .....	24
Холодильное отделение .....	14	Как сэкономить электроэнергию ..	25
Морозильное отделение .....	16	Рабочие шумы .....	25
Макс. производительность замораживания .....	16	Самостоятельное устранение мелких неисправностей .....	27
Замораживание и хранение продуктов .....	17	Самопроверка прибора .....	28
		Служба сервиса .....	29

---

## **Указания по безопасности и предупреждения**

### **Прежде чем ввести прибор в эксплуатацию**

Внимательно прочтите инструкцию по монтажу и эксплуатации! В ней содержится важная информация по установке, использованию и техническому обслуживанию прибора.

Изготовитель не несет никакой ответственности за последствия, если Вы не соблюдали указания и предупреждения, приведенные в инструкции по эксплуатации. Сохраните всю документацию для позднейшего использования или для передачи ее следующему владельцу прибора.

### **Техническая безопасность**

В бытовом приборе содержится незначительное количество экологически чистого, но воспламеняющегося хладагента R600a. Проследите, пожалуйста, чтобы при транспортировке или установке бытового прибора не были повреждены трубки контура, по которому циркулирует хладагент. Брызги хладагента могут воспламениться или, попав в глаза, привести к их поражению.

**При повреждениях:**

- Не подходите близко к бытовому прибору с открытым пламенем или какими-либо иными источниками воспламенения,
- хорошо проветрите помещение в течение нескольких минут,
- выключите холодильник и извлеките вилку из розетки,
- сообщите о повреждениях в сервисную службу.

Чем большее количество хладагента содержится в бытовом приборе, тем больше должно быть помещение, в котором он установлен. В слишком маленьких помещениях при утечке хладагента может образоваться горючая смесь паров хладагента с воздухом. На каждые 8 г хладагента должен приходиться как минимум 1 м<sup>3</sup> помещения. Количество хладагента, содержащееся в Вашем бытовом приборе, приведено в фирменной табличке, расположенной внутри бытового прибора.

В случае повреждения сетевого шнура данного прибора заменяется изготовителем, сервисной службой или специалистом с соответствующей квалификацией. Неквалифицированно выполненные установка и ремонт бытового прибора могут превратить его в источник серьезной опасности для пользователя.

Ремонт производится только изготовителем, сервисной службой или специалистом с соответствующей квалификацией.

Разрешается использовать только оригинальные запчасти изготовителя. Только в отношении этих деталей изготовитель гарантирует, что они отвечают требованиям техники безопасности.

Удлинитель сетевого шнура можно приобретать только в сервисной службе.

## При эксплуатации

- Никогда не использовать электрические приборы внутри прибора (напр.: нагревательные приборы, электрические мороженицы и т.д.). Взрывоопасность!
- Никогда не размораживать и не чистить прибор с помощью пароочистителя! Пар может попасть на электрические детали и вызвать короткое замыкание. Опасность поражения электрическим током!
- Не использовать предметы с острым концом или острыми краями для удаления слоев инея или льда. Тем самым Вы можете повредить трубки, по которым циркулирует хладагент. Брызги хладагента могут воспламениться или привести к поражению глаз.
- Не хранить продукты с горючими газами-вытеснителями (напр., аэрозольные баллончики), а также взрывоопасные вещества. Взрывоопасность!
- Не использовать цокольную подставку, вытяжные полки, дверцы и т.д. в качестве подножки или опоры.
- Для размораживания и чистки извлечь вилку из розетки или отключить предохранитель. При извлечении вилки из розетки следует тянуть за вилку, а не за сетевой шнур.
- Крепкие алкогольные напитки хранить только плотно закрытыми и стоя.
- Не допускать попадания масла или жира на пластмассовые детали и уплотнитель дверцы. Иначе пластмассовые детали и уплотнитель дверцы станут пористыми.
- Никогда не закрывать и не загораживать вентиляционные отверстия прибора.

## ■ Предупреждение рисков для детей и подверженных опасности лиц:

К подверженным опасности лицам относятся дети, лица с физическими и психическими ограничениями или с ограниченным восприятием, а также лица, не обладающие достаточными знаниями для надежной эксплуатации прибора.

Убедитесь в том, что дети и подверженные опасности лица осознали грозящие опасности.

При использовании прибора, дети и подверженные опасности лица должны находиться под надзором или руководством лица, отвечающего за их безопасность.

Пользование прибором можно позволять только детям старше 8 лет.

Во время чистки и технического обслуживания дети должны находиться под надзором.

Ни в коем случае не позволять детям играть с прибором.

- В морозильном отделении нельзя хранить жидкости в бутылках или жестяных банках (особенно газированные напитки). Бутылки и банки могут лопнуть!
- Замороженные продукты никогда не брать в рот сразу после извлечения из морозильного отделения. Опасность холодового ожога!
- Избегайте продолжительного контакта рук с замороженными продуктами, льдом или трубками испарителя и т.д. Опасность холодового ожога!

## Если в доме есть дети

- Упаковку и ее составные части нельзя отдавать детям. Существует опасность удушья, которой дети подвергаются, закрывшись в картонной коробке или запутавшись в полиэтиленовой пленке!
- Холодильник – это не игрушка для детей!
- В случае с холодильниками, дверь которых закрывается на замок: храните ключ от замка в недоступном для детей месте!

## Общая информация

Бытовой прибор предназначен

- для охлаждения и замораживания продуктов питания,
- для приготовления пищевого льда.

Этот прибор предназначен для использования в частном домашнем хозяйстве и в бытовых условиях.

Согласно предписаниям Директивы ЕС 2004/108/ЕС, бытовой прибор при работе не создает радиопомех.

Контур циркуляции хладагента проверен на герметичность.

Данный бытовой прибор отвечает соответствующим требованиям Предписаний по технике безопасности для электрических приборов (EN 60335-2-24).

---

## Указания по утилизации

### Утилизация упаковки

Весь упаковочный материал, который использовался для защиты холодильника при транспортировке, пригоден для вторичной переработки и не наносит вреда окружающей среде. Внесите, пожалуйста, и Вы свой вклад в дело защиты окружающей среды, сдав упаковку на экологичную утилизацию.

Информацию об актуальных методах утилизации Вы можете получить у Вашего торгового агента или в административных органах по месту Вашего жительства.

## Утилизация старого холодильника

Отслужившие свой срок старые бытовые холодильники нельзя рассматривать как бесполезные отходы! Благодаря экологичной утилизации из них удастся получить ценное сырье.



Данный прибор имеет отметку о соответствии европейским нормам 2012/19/EU утилизации электрических и электронных приборов (waste electrical and electronic equipment – WEEE).

Данные нормы определяют действующие на территории Евросоюза правила возврата и утилизации старых приборов.

### Предупреждение

В случае с отслужившими свой срок холодильниками:

1. Извлеките вилку из розетки.
2. Отрежьте сетевой шнур и уберите его подальше вместе с вилкой.
3. Полки, боксы и контейнеры извлекать не следует, чтобы дети не смогли забраться внутрь холодильника!
4. Не позволяйте детям играть со старым бытовым прибором. Опасность удушья!

В холодильной установке содержится хладагент, а в изоляции бытового прибора – газы, утилизация которых должна проводиться квалифицированно. Трубки контура, по которому циркулировал хладагент, ни в коем случае не должны быть повреждены до начала утилизации.

## Объем поставки

Убедитесь в отсутствии возможных повреждений элементов при транспортировке, освободив все элементы от упаковки.

С рекламациями обращайтесь в магазин, в котором Вы приобрели прибор, или в нашу сервисную службу.

В комплект поставки входят следующие элементы:

- Напольный прибор
- Оснащение (в зависимости от модели)
- Мешок с монтажными материалами
- Инструкция по эксплуатации
- Инструкция по монтажу
- Книжка сервисной службы
- Гарантия в приложении
- Информация о расходе электроэнергии и шумах

## Место установки

Лучше всего устанавливать бытовой прибор всухом, хорошо проветриваемом помещении. На прибор не должны попадать прямые солнечные лучи, и он не должен располагаться в непосредственной близости от таких источников тепла, как плита, радиатор отопления и пр. Если этого не удастся избежать, то необходимо воспользоваться подходящей плитой из изолирующего материала или расположить прибор таким образом, чтобы выдерживались следующие расстояния до источника тепла:

- До электрической и газовой плит: 3 см.
- До плиты, отапливаемой жидким топливом или углем: 30 см.

Пол на месте установки прибора не должен прогибаться, при необходимости его следует упрочнить. Возможные неровности пола следует компенсировать с помощью подложек.

## Расстояние от стенки

Рис. 3

Для бытового прибора не требуется соблюдать бокового расстояния от стенки. Контейнеры и полки, тем не менее, можно полностью извлечь.

## Изменение направления открывания дверцы

(если есть необходимость)

Если есть необходимость: Мы рекомендуем поручить изменение направления открывания дверцы нашей сервисной службе. Стоимость изменения направления открывания дверцы Вы можете узнать у своей авторизированной службы сервиса.



### Предупреждение

Во время изменения направления открывания дверцы бытовой прибор не должен быть подключен к сети электропитания. Перед началом работ извлеките вилку из розетки. Чтобы предупредить повреждения задней стороны прибора, подложите достаточно демфирующего материала. Осторожно положить прибор на заднюю стенку.

### Указание

Если прибор ложится на спину, то дистанцирующий элемент устанавливать нельзя.

# Температура окружающей среды и вентиляция

## Температура окружающей среды

Холодильник относится к определенному климатическому классу.

В зависимости от климатического класса, холодильник может работать при приведенных ниже значениях температуры окружающей среды.

Климатический класс прибора указан в его типовой табличке (рисунок 13).

Климатический класс	Допустимая температура окружающей среды
SN	от +10 °C до +32 °C
N	от +16 °C до +32 °C
ST	от +16 °C до +38 °C
T	от +16 °C до +43 °C

## Указание

Полная функциональность прибора обеспечена в пределах температуры окружающей среды указанного климатического класса. Если прибор климатического класса SN работает при более низкой температуре окружающей среды, то повреждения прибора можно исключить до температуры +5 °C.

## Вентиляция

Рисунок 4

У задней стенки бытового прибора воздух нагревается. Нагретый воздух должен иметь возможность беспрепятственно удаляться. Иначе холодильный агрегат должен будет работать с повышенной нагрузкой. А это повышает расход электроэнергии. Поэтому: Никогда не закрывайте и ничем не загораживайте вентиляционные отверстия холодильника!

---

## Подключение бытового прибора

После установки бытового прибора следует подождать как минимум 1 час и только потом вводить его в эксплуатацию. Так как не исключено, что во время транспортировки бытового прибора содержащееся в компрессоре масло могло попасть в систему охлаждения.

Перед вводом бытового прибора в эксплуатацию в первый раз следует почистить его изнутри (смотрите раздел «Чистка бытового прибора»).

### Электроподключение

Розетка должна находиться вблизи прибора и в свободно доступном месте даже после установки прибора.

Прибор соответствует классу защиты I. Прибор подключайте к сети переменного тока 220–240 В/50 Гц с помощью установленной надлежащим образом розетки с заземлителем. Сетевая розетка должна быть оснащена предохранителем на 10–16 А.

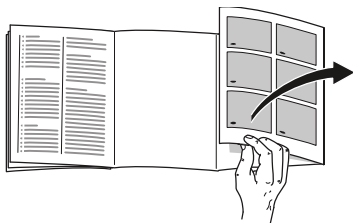
В случае с бытовыми приборами, которые будут эксплуатироваться в неевропейских странах, необходимо проследить, чтобы значение напряжения и вид тока совпадали с параметрами электросети пользователя. Все эти данные Вы сможете найти в типовой табличке холодильника, рисунок **18**

### Предупреждение

Прибор нельзя ни в коем случае подключать к электронным энергосберегающим штекерам.

Для использования наших бытовых приборов можно применять ведомые сетью и синусные инверторы. Ведомые сетью инверторы применяются в фотогальванических энергетических установках, которые подсоединяются непосредственно к общественной сети энергоснабжения. В изолированных условиях (напр., на кораблях или в горных приютах) без непосредственного подсоединения к общественной электросети необходимо применение синусных инверторов.

## Знакомство с бытовым прибором



Откройте, пожалуйста, последние страницы с рисунками. Данная инструкция по эксплуатации действительно для нескольких моделей.

Комплектация моделей может отличаться друг от друга.

Поэтому в рисунках не исключены некоторые отличия.

Рисунок **1**

\* Не во всех моделях.

- 1–4 Элементы управления
- 5 Освещение (на светодиодах)
- 6 Стеклопанель в холодильном отделении
- 7 Бокс для овощей
- 8 Отделение для масла и сыра \*
- 9 Полка для яиц\*
- 10 Полка для больших бутылок
- 11 Бокс для замороженных продуктов (маленький)
- 12 Стеклопанель в морозильном отделении

- 13 Бокс для замороженных продуктов (большой)
- 14 Дренажное отверстие для слива талой воды
- 15 Винтовые ножки

- A Холодильное отделение
- B Морозильное отделение

## Элементы управления

Рисунок **2**

- 1 **Кнопка включения/выключения**  
Главный выключатель служит для включения и выключения всего прибора.
- 2 **Индикация температуры в холодильном отделении**  
Цифры соответствуют значениям установленной для холодильного отделения температуры в °С.
- 3 **Индикация «Суперзамораживание»**  
Светится, если включена функция суперзамораживания.
- 4 **Кнопка установки температуры в холодильном отделении**  
С помощью данной кнопки устанавливается температура для холодильного отделения.

## Включение прибора

Рисунок 2

Включить прибор с помощью кнопки Вкл./Выкл. 1.

Прибор начинает производить холод. Освещение при открытой дверце включено.

Мы рекомендуем устанавливать температуру +4 °С.

## Указания по эксплуатации

- Прибору может потребоваться после включения несколько часов для достижения установленного уровня температуры. Раньше этого срока загружать продукты в бытовой прибор нельзя.
- Во время работы холодильной установки на задней стенке холодильного отделения образуются капли воды или иней, что обусловлено конструктивными особенностями бытового прибора. Соскребать иней или собирать воду не нужно. Задняя стенка оттаивает автоматически. Талая вода собирается в сливном желобке, рисунок 14, стекает в холодильную установку и там испаряется.
- Передняя сторона корпуса местами слегка подогревается, что препятствует образованию конденсата вокруг уплотнителя дверцы.

- Если после закрывания морозильного отделения дверцу не удается сразу снова открыть, то подождите, пожалуйста, некоторое время, пока компенсируется создавшееся внутри отделения пониженное давление.
- Решетки морозильного отделения могут местами быстро покрываться инеем, что обусловлено особенностями холодильной системы. Это никоим образом не влияет на работу холодильника и не повышает расход электроэнергии. Размораживать морозильное отделение следует только после того, как вся поверхность решетки покрылась слоем инея или льда толщиной более 5 мм.

## Установка температуры

Рисунок 2

### Холодильное отделение

Температура регулируется в диапазоне от +2 °С до +8 °С.

Нажимайте на кнопку установки температуры 4 до тех пор, пока не будет установлена необходимая Вам для холодильного отделения температура.

Заданное в последнюю очередь значение записывается в память. Индикация температуры 2 показывает установленную температуру.

## Морозильное отделение

Температура в морозильном отделении зависит от температуры в холодильном отделении.

Чем ниже температура в холодильном отделении, тем ниже температура в морозильном отделении.

## Полезный объем

Данные, касающиеся полезного объема, Вы сможете найти, внутри своего бытового прибора на типовой табличке. Рисунок **18**

## Использование всего объема морозильного отделения

Чтобы загрузить максимальное количество замороженных продуктов, можно вынуть все элементы оснащения. Продукты можно затем сложить прямо на полках и на дне морозильного отделения.

### Извлечение элементов оснащения

Вытяните бокс для замороженных продуктов до упора, приподнимите спереди и извлеките. Рисунок **15**

## Холодильное отделение

Холодильное отделение обеспечивает идеальные условия для хранения мяса, колбасы, рыбы, молочных продуктов, яиц, готовых блюд и выпечки.

## При размещении продуктов учитывать следующее

- Загружайте свежие, неповрежденные продукты. Таким образом дольше сохранятся качество и свежесть продуктов.
- Следить за указанными изготовителями сроками годности или сроками хранения готовых продуктов и развесных товаров.
- Для сохранения аромата, цвета и свежести загружать продукты в плотной упаковке или в закрытой посуде. Таким образом можно избежать изменения вкуса продуктов, а также изменения цвета пластмассовых деталей в холодильном отделении.
- Горячие блюда и напитки сначала охладить а потом поставить в прибор.

### Указание

Избегайте касания продуктами питания задней стенки. Это нарушит циркуляцию воздуха.

Продукты питания или упаковки могут примерзнуть к задней стенке.

## Обратите внимание на различные температурные зоны в холодильном отделении

Из-за циркуляции воздуха в холодильном отделении возникают различные температурные зоны:

- Зона самой высокой температуры находится в самой верхней части дверцы.

### Указание

Храните в зоне самых высоких температур, напр., твердый сыр и масло. Таким образом, аромат сыра может развиваться дальше, а консистенция масла останется мягкой.

- Зона самой холодной температуры находится в выдвижном контейнере.

### Указание

В месте наиболее сильного охлаждения следует хранить скоропортящиеся продукты питания (например, рыбу, колбасу, мясо).

## Контейнер для овощей с регулятором влажности

Рисунок 12

Для создания оптимальных условий хранения для фруктов и овощей Вы можете отрегулировать влажность воздуха в контейнере для овощей в соответствии с количеством загруженных продуктов:

- малое количество фруктов и овощей – высокая влажность воздуха
- большое количество фруктов и овощей – низкая влажность воздуха

### Указания

- Чувствительные к низким температурам фрукты (напр.: ананасы, бананы, папайю и цитрусовые) и овощи (напр.: баклажаны, огурцы, цуккини, паприку, помидоры и картофель) для оптимального сохранения качества и аромата следует хранить вне холодильника при температурах от +8 °С до +12 °С.
- В зависимости от количества и вида хранимых продуктов в контейнере для овощей может образовываться конденсат. Вытереть конденсат сухой тряпочкой и отрегулировать влажность воздуха в контейнере для овощей при помощи регулятора влажности.

---

## Морозильное отделение

### Использование морозильного отделения

- Для хранения замороженных продуктов питания.
- Для приготовления кубиков пищевого льда.
- Для замораживания свежих продуктов.

#### Указание

Следите, пожалуйста, за тем, чтобы дверца морозильного отделения всегда была закрыта! Так как при открытой двери замороженные продукты могут подтаять и стенки морозильного отделения покрываются толстым слоем льда. Кроме того: расточительно расходуется электроэнергия из-за повышенного потребления тока!

---

## Макс. производительность замораживания

Данные по макс. производительности замораживания в течение 24 часов Вы найдете в фирменной табличке.

Рисунок 18

### Условия для максимальной производительности замораживания

- Включите суперзамораживание перед загрузкой свежих продуктов (см. раздел «Суперзамораживание»).
- Извлеките элементы оснащения; сложите продукты непосредственно на полках и на дне морозильного отделения.
- Большое количество продуктов лучше всего замораживать в самом верхнем отделении. Там они замораживаются очень быстро и благодаря этому в щадящих условиях.
- Разместите свежие продукты для замораживания по возможности поблизости боковых стенок.

## Замораживание и хранение продуктов

### Покупка замороженных продуктов

- Упаковка не должна быть повреждена.
- Обращайте внимание на указанный срок хранения.
- Температура в морозильном шкафу в магазине должна быть -18 °С или ниже.
- Замороженные продукты перед транспортировкой следует по возможности сложить в термоизолирующую сумку и дома побыстрее загрузить в морозильное отделение.

### Замораживание продуктов питания

- Для замораживания следует брать только абсолютно свежие продукты питания.
- Постарайтесь, чтобы предназначенные для замораживания свежие продукты питания не соприкасались с уже замороженными продуктами.
- Упакуйте продукты герметично, чтобы они не потеряли вкус и не вымерзли.

### Хранение замороженных продуктов

Бокс для замороженных продуктов задвиньте до упора в целях обеспечения оптимальной циркуляции воздуха.

В случае загрузки большого количества продуктов их можно сложить прямо на стеклянных полках и днище морозильного отделения.

1. Для этого извлеките все боксы для замороженных продуктов.
2. Вытяните бокс для замороженных продуктов до упора, приподнимите спереди и извлеките. Рисунок 15

## Замораживание свежих продуктов питания

Для замораживания следует брать только абсолютно свежие продукты питания.

Чтобы как можно лучше сохранить пищевую ценность, аромат и цвет, овощи следует перед замораживанием бланшировать. Бланширование не требуется для баклажанов, сладкого стручкового перца, кабачков и спаржи.

Литературу о замораживании и бланшировании Вы найдете в книжных магазинах.

### Указание

Постарайтесь, чтобы предназначенные для замораживания свежие продукты питания не соприкасались с уже замороженными продуктами.

- Замораживать можно: выпечку, рыбу и морепродукты, мясо, дичь, птицу, овощи, фрукты, зелень, яйца без скорлупы, молочные продукты, напр., сыр, масло и творог, готовые блюда и остатки приготовленных блюд, напр., супы, рагу, приготовленные мясо и рыбу, блюда из картофеля, запеканки и сладкие блюда.
- Замораживать нельзя: употребляемые в пищу преимущественно в сыром виде овощи, напр., листовые салаты или редиска, яйца в скорлупе, виноград, целые яблоки, груши, персики, сваренные вкрутую яйца, йогурт, простоквашу, сметану, крем-фреш и майонез.

## Упаковка продуктов для замораживания

Упакуйте продукты герметично, чтобы они не потеряли вкус и не вымерзли.

1. Положите продукты в упаковку.
2. Выдавите из упаковки весь воздух.
3. Герметично закройте упаковку.
4. Укажите на упаковке, что в ней находится, и когда продукты были заморожены.

### **В качестве упаковки можно использовать:**

пленку из различных синтетических материалов, рукава из полиэтиленовой пленки, алюминиевую фольгу, специальные емкости для замораживания продуктов.

Всю эту продукцию Вы найдете в специализированных магазинах.

### **В качестве упаковки нельзя использовать:**

упаковочную или пергаментную бумагу, целлофан, мешки для мусора, использованные полиэтиленовые пакеты.

### **Для закрывания упаковки можно использовать:**

резиновые кольца, пластмассовые зажимы, шпагат, морозостойкую клейкую ленту и пр.

Мешки и рукава из полиэтиленовой пленки можно заварить с помощью специального сварочного аппарата.

## Продолжительность хранения замороженных продуктов

Срок хранения продуктов питания зависит от их вида.

При температуре -18 °С:

- Рыба, колбаса, готовые блюда, хлебо-булочные изделия:  
до 6 месяцев
- Сыр, птица, мясо:  
до 8 месяцев
- Овощи, фрукты:  
до 12 месяцев

## Суперзамораживание

Чтобы в замороженных продуктах сохранились витамины и питательные вещества, а также не испортились их привлекательный вид и хороший вкус, продукты должны как можно быстрее промерзнуть до самой сердцевины.

Включите суперзамораживание за несколько часов перед загрузкой свежих продуктов в целях предупреждения нежелательного повышения температуры.

В общем и целом достаточно 4–6 часов.

После включения данной функции прибор работает непрерывно.

В морозильном отделении устанавливается очень низкая температура.

Для использования максимальной производительности замораживания, включите суперзамораживание за 24 часа до загрузки свежих продуктов.

Небольшие количества продуктов питания (до 2 кг) можно замораживать без включения суперзамораживания.

## Включение и выключение функции

Рисунок **2**

Нажимайте на кнопку установки температуры 4 тех пор, пока не засветится индикация «super» 3.

Функция суперзамораживания выключается автоматически через 2½ дня.

## Размораживание продуктов

В зависимости от вида и способа приготовления продуктов можно выбрать один из следующих способов их размораживания:

- при комнатной температуре,
- в холодильном отделении,
- в электрическом духовом шкафу, с обдувом горячим воздухом или без,
- в микроволновой печи.



### Внимание

Подтаявшие или полностью размороженные продукты нельзя снова замораживать. Только после тепловой обработки продуктов (их можно сварить или поджарить) готовые блюда можно снова заморозить.

Но их нельзя хранить так же долго, как и замороженные свежие продукты.

---

## Специальное оснащение

(не во всех моделях)

### Отделение для масла и сыра

Отделение для масла открывается легким нажатием на середину крышки отделения.

Для чистки отделение приподнять снизу и извлечь.

### Передвижная полка в дверце «EasyLift»

Рисунок 5

Эту полку можно отрегулировать по высоте, не извлекая ее из холодильника.

Нажмите одновременно на расположенные с боков кнопки на полке, чтобы передвинуть полку вниз. Полка передвигается вверх без нажатия на кнопки.

### Держатель для бутылок

Рисунок 7

Держатель для бутылок препятствует их опрокидыванию при открывании и закрывании дверцы холодильника.

### Стеклянные полки

Полки внутри прибора можно по желанию переставлять: Для этого потяните полку к себе, приподнимите спереди и извлеките.

### Вариативная полка

Рисунок 8

Полку можно при необходимости опустить вниз: Потяните полку к себе, опустите вниз и нажмите назад.

Она пригодна для хранения продуктов и бутылок.

### Выдвижной контейнер

Рисунок 9

Вы можете вынуть контейнер для загрузки и разгрузки. Для этого приподнимите контейнер и выньте. Крепление контейнера переменное.

### Полка для бутылок

Рисунок 10

На эту полку можно складывать бутылки, не боясь, что они упадут. Держатель можно передвигать.

### Вставка в боксе для овощей

Рисунок 11

Вставку можно убрать.

### Бокс для замороженных продуктов (большой)

Рисунок 11/13

Для хранения больших продуктов, напр., индюшек, уток и гусей.

### Указание

Перегородка (при наличии) не извлекается.

## Ванночка для льда

Рисунок 16

1. Ванночку для льда заполните на  $\frac{3}{4}$  питьевой водой и поместите в морозильное отделение.
2. Примерзшую ванночку для льда отделять только тупым предметом (ручкой ложки).
3. Для извлечения кубиков льда, ванночку немного подержать под проточной водой или слегка изогнуть.

## Аккумулятор холода

При выключении электроэнергии или выходе холодильника из строя аккумулятор холода препятствует слишком быстрому нагреванию находящихся в морозильном отделении замороженных продуктов. Максимальное увеличение срока хранения возможно с помощью аккумулятора холода, положенного на продукты в верхнем отделении.

Аккумулятор холода можно также извлечь на время из морозильного отделения для охлаждения продуктов питания, например, в сумке из изолирующего материала.

## Наклейка «ОК»

(не во всех моделях)

С помощью наклейки «ОК», предназначенной для контроля температуры, можно определять температуру ниже  $+4\text{ }^{\circ}\text{C}$ . Если на наклейке отсутствует слово «ОК», то необходимо постепенно, шаг за шагом, понизить температуру.

### Указание

При вводе холодильника в эксплуатацию необходимая температура может устанавливаться в течение 12 часов.



### Правильная установка

## Выключение прибора и вывод его из эксплуатации

### Выключение прибора

Рис. 2

Нажать кнопку Вкл./Выкл. 1. Индикация температуры 2 гаснет, и холодильный агрегат отключается.

### Вывод прибора из эксплуатации

Если Вы не будете пользоваться прибором в течение продолжительного времени:

1. Выключите прибор.
2. Извлеките вилку из розетки или выключите предохранитель.
3. Проведите чистку прибора.
4. Оставьте дверцу прибора открытой.

## Размораживание

### Холодильное отделение

Размораживание проводится автоматически.

Талая вода стекает по сточным желобам для талой воды через дренажное отверстие в зону испарения прибора.

### Морозильное отделение

Морозильное отделение не размораживается автоматически, так как замороженные продукты не должны подтаивать. Толстый слой инея на стенках морозильного отделения ухудшает передачу холода на замораживаемые продукты и повышает расход электроэнергии. Регулярно удаляйте слой инея.



#### Внимание

Слой инея или льда нельзя соскребать ножом или каким-либо иным острым предметом. Тем самым Вы можете повредить трубки, по которым циркулирует хладагент. Брызги хладагента могут воспламениться или, попав в глаза, привести к их поражению.

Поступайте следующим образом:

#### Указание

Приблизительно за 4 часа до размораживания включите функцию суперзамораживания, чтобы продукты охладились до очень низкой температуры и смогли дольше храниться при комнатной температуре.

1. Выключите прибор перед размораживанием.
2. Извлеките вилку из розетки или выключите предохранитель.
3. Поставьте ящики с замороженными продуктами в прохладное место. Аккумулятор холода (если таковой имеется в комплекте поставки) положите сверху на продукты.
4. Откройте дренажное отверстие. Рисунки 17

5. Для сбора талой воды можно воспользоваться полкой для больших бутылок. Для этого извлеките полку для больших бутылок (смотрите раздел «Чистка прибора») и установите под открытым дренажным отверстием.
6. Для ускорения процесса размораживания поставьте в прибор две кастрюли с горячей водой на подставках.
7. После размораживания вылейте собранную талую воду из ящика. Оставшуюся на полу морозильного отделения талую воду соберите губкой.
8. Закройте дренажное отверстие.
9. Установите полку для больших бутылок снова в дверце.
10. После размораживания подсоедините прибор снова к электросети и включите его.

---

## Чистка прибора

### **Внимание**

- Не использовать средства для чистки и растворители, содержащие песок, хлорид или кислоты.
- Не использовать абразивные и царапающие губки.  
На металлических поверхностях может появиться коррозия.
- Никогда не мыть полки и контейнеры в посудомоечной машине.  
Детали могут деформироваться!

## Выполните следующие действия:

1. Выключайте прибор перед чисткой.
2. Извлеките вилку из розетки или выключите предохранитель.
3. Извлеките замороженные продукты и положить их в прохладное место. Аккумулятор холода (если таковой имеется в комплекте поставки) положить сверху на продукты.
4. Подождать, пока слой инея не растает.
5. Для чистки прибора пользуйтесь мягкой тряпочкой и теплой водой с небольшим количеством моющего средства с нейтральным pH. Не допускать попадания моющей воды в систему освещения.
6. Уплотнитель дверцы протереть только чистой водой и затем тщательно вытереть насухо.
7. После чистки: снова подключите прибор к электросети и включите его.
8. Загрузить обратно замороженные продукты.

## Специальное оснащение

Для чистки все передвижные элементы прибора вынимаются.

### Извлечение полок в двери

Рисунок **6**

Приподнимите вверх полки и извлеките.

### Извлечение стеклянных полок

Для этого потяните полку к себе, приподнимите спереди и извлеките.

### Извлечение выдвижного контейнера

Приподнимите и извлеките контейнер.

### Панель дренажного стока

Для чистки сточного желоба стеклянную полку над боксом для овощей, рисунок **11/7**, необходимо отделить от заслонки дренажного отверстия для талой воды:

1. Извлечь стеклянную полку.
2. Приподнять и извлечь заслонку дренажного отверстия для талой воды. Рисунок **14**

### Указание

Чистите регулярно сточный желоб и дренажное отверстие с помощью ватной палочки или подобного, чтобы талая вода могла беспрепятственно стекать.

### Бокс для овощей

(не во всех моделях)

Панель бокса для овощей можно снять для чистки.

Нажмите поочередно на боковые кнопки и снимите при этом панель с бокса для овощей. Рисунок **13**

### Извлечение бокса

Рисунок **15**

Вытяните бокс до упора и извлеките его, приподняв спереди.

## Неприятные запахи

При появлении неприятных запахов:

1. Выключите прибор с помощью кнопки включения/выключения. Рисунок **2/1**
2. Извлеките из холодильника все продукты питания.
3. Проведите чистку бытового прибора изнутри (смотрите раздел «Чистка бытового прибора»).
4. Почистите все упаковки.
5. Во избежание возникновения неприятного запаха, сильно пахнущие продукты питания следует герметично упаковать.
6. Снова включите прибор.
7. Загрузите продукты в бытовой прибор.
8. Через 24 часа проверьте, не появились ли неприятные запахи снова.

## Освещение (на светодиодах)

Ваш холодильник оснащен системой освещения на светодиодах, которая не нуждается в техобслуживании.

Ремонт освещения данного типа должен проводиться лишь силами специалистов уполномоченного сервисного центра или квалифицированными специалистами, имеющими на это разрешение.

## Как сэкономить электроэнергию

- Бытовой прибор следует установить в сухом, хорошо проветриваемом помещении! Он не должен стоять на солнце или поблизости от источника тепла (например, радиатора отопления, электроплиты).  
При необходимости воспользуйтесь плитой из изолирующего материала.
- Теплые продукты и напитки перед размещением в приборе следует охладить.
- Замороженные продукты поместите для размораживания в холодильное отделение, чтобы использовать холод замороженных продуктов для охлаждения продуктов.
- Регулярно размораживайте слой инея в морозильном отделении. Слой инея отрицательно влияет на отдачу холода замороженным продуктам и повышает расход электроэнергии.
- Закрывайте двери прибора как можно быстрее.
- В целях предупреждения повышенного расхода электроэнергии заднюю стенку бытового прибора следует чистить время от времени.

- При наличии:  
Установите дистанцирующий элемент для соблюдения расстояния от стенки, чтобы обеспечить указанное потребление электроэнергии прибора (смотрите инструкцию по монтажу). Недостаточное расстояние от стенки не ограничивает функциональность прибора. Потребление электроэнергии может в таком случае незначительно повыситься. Расстояние не должно превышать 75 мм.
- Порядок размещения элементов оснащения не влияет на потребление электроэнергии прибором.

## Рабочие шумы

### Обычные шумы

#### Гудение

Работают двигатели (напр., холодильные агрегаты, вентилятор).

#### Бульканье или жужжание

Хладагент течет по трубам.

#### Щелчки

Включаются или выключаются двигатель, выключатель или магнитные клапаны.

## **Как избежать посторонних шумов**

### **Холодильник стоит неровно**

Выровняйте, пожалуйста, холодильник с помощью ватерпаса. Отрегулируйте по высоте винтовые ножки холодильника или подложите что-нибудь под него.

### **Холодильник «зажат»**

Отодвиньте, пожалуйста, холодильник от стоящей рядом мебели или других бытовых приборов.

### **Шатающиеся или заклинившие боксы или полки**

Проверьте, пожалуйста, как установлены съемные детали и, при необходимости, расположите их правильно.

### **Бутылки или прочие емкости прикасаются друг к другу**

Немного отодвиньте, пожалуйста, бутылки или емкости друг от друга.

## Самостоятельное устранение мелких неисправностей

Прежде чем вызвать Службу сервиса:

проверьте, не сможете ли Вы устранить неполадки самостоятельно с помощью приведенных ниже рекомендаций.

Вам придется оплачивать вызов специалистов Службы сервиса для консультации самостоятельно – даже во время гарантийного периода!

Неисправность	Возможная причина	Устранение
Фактическое значение температуры сильно отличается от установленного.		В некоторых случаях достаточно выключить холодильник на 5 минут. Если температура слишком высокая, то проверьте через несколько часов, не приблизилось ли фактическое значение температуры к заданному. Если температура слишком низкая, то проверьте ее на следующий день еще раз.
Не горит ни один из индикаторов.	Отключили электроэнергию; сработал предохранитель; вилка «болтается» в розетке.	Подключите штепсельную вилку к сети. Посмотрите, есть ли напряжение в электросети, проверьте предохранители.
В холодильном отделении слишком низкая температура.	Установлена слишком низкая температура.	Установите более высокую температуру (смотрите раздел «Установка температуры»).
На дне холодильного отделения вода.	Сточные желоба или дренажное отверстие для талой воды засорены.	Прочистите сточные желоба и дренажное отверстие. Смотрите раздел «Чистка бытового прибора». Рисунок <b>14</b>
В морозильном отделении слишком высокая температура.	Слишком часто открывались дверцы бытового прибора.	Не открывайте бытовой прибор без надобности.
	Закрываются вентиляционные отверстия.	Уберите мешающие предметы.
	Замораживание слишком большого количества свежих продуктов питания.	Загружайте морозильное отделение с учетом макс. производительности замораживания.

Неисправность	Возможная причина	Устранение
Прибор не охлаждает, индикатор температуры и освещение светятся.	Включен демонстрационный режим.	Включите самопроверку прибора (смотрите раздел «Самопроверка прибора»). После окончания программы прибор переключается в обычный режим работы.

## Самопроверка прибора

Ваш прибор оснащен программой автоматической самопроверки. Эта проверка покажет Вам источники неисправностей, которые могут быть устранены лишь специалистами Вашего уполномоченного сервисного центра.

### Запуск программы самопроверки

Рис. 2

1. Выключить прибор с помощью кнопки Вкл./Выкл. 1 и подождать 5 минут.
2. Включить прибор с помощью кнопки Вкл./Выкл. 1 и удерживать в нажатом положении в продолжение первых 10 секунд кнопку установки температуры 4 3–5 секунд, пока на индикации температуры 2 не засветится 2 °С.

Программа самопроверки запускается, если индикации температуры высвечиваются попеременно.

Все в норме, если прибор спустя некоторое время покажет температуру, установленную перед самопроверкой.

В случае неисправности индикация «Super» 3 мигает в течение 10 секунд. Обратитесь в сервисную службу.

### Окончание самопроверки

После окончания программы прибор переключается в обычный режим работы.

---

## Служба сервиса

Телефон и адрес расположенного неподалеку от Вас уполномоченного сервисного центра Вы сможете найти в телефонной книге или в перечне сервисных центров. При обращении в Службу сервиса назовите, пожалуйста, номер изделия (E-Nr.) и заводской номер (FD) Вашего холодильника.

Эти данные Вы найдете в фирменной табличке. Рисунок **18**

Помогите, пожалуйста, избежать ненужных выездов специалистов, правильно указав заводской номер и номер изделия. Тем самым Вы сэкономите связанные с этим расходы.

## Заявка на ремонт и консультация при неполадках

Контактные данные всех стран Вы найдёте в приложенном списке сервисных центров.

## مراكز خدمة العملاء

سوف تجد رقم الهاتف الخاص بأقرب مركز خدمة العملاء لك بدليل التليفون الرسمي أو في قائمة فهرس مراكز خدمة العملاء. رجاء ذكر رقم المنتج (E-Nr.) وكذلك رقم التصنيع (FD-Nr.) الخاص بالجهاز لمركز خدمة العملاء.

سوف تجد هذه البيانات بلوحة الطراز. الصورة 18

الرجاء مساعدة مركز خدمة العملاء على توفير نفقات غير ضرورية ذلك بذكر رقم المنتج ورقم التصنيع حيث يمكن بذلك توفير نفقات إضافية قد تنشأ نتيجة لعدم ذكر تلك البيانات.

## التكليف بأعمال إصلاح وتقديم المشورة

### في حالات الخلل

بيانات الاتصال الخاصة بجميع الدول تجدونها في سجل مراكز خدمة العملاء المورد مع الجهاز.

## الاختبار الذاتي للجهاز

جهازكم مزود ببرنامج اختبار ذاتي أوتوماتيكي، وهذا البرنامج يقوم بإظهار مصادر الخطأ أو الخلل التي لا يكون من الممكن التخلص منها إلا من قبل مركز خدمة العملاء المختص بكم.

## بدء الاختبار الذاتي للجهاز

### الصورة 2

1. يتم إبطال تشغيل الجهاز من خلال الضغط على زر التشغيل/الإبطال 1 ويتم الانتظار لمدة 5 دقائق.
2. يتم تشغيل الجهاز من خلال الضغط على زر التشغيل/الإبطال 1. ويتم في أثناء العشرة ثواني الأولى الضغط على زر ضبط درجة الحرارة 4 والاستمرار في الضغط عليه لمدة 3-5 ثواني إلى أن يضيء «2 °C» في البيان الضوئي الخاص بدرجة الحرارة 2.

برنامج الاختبار الذاتي يبدأ عندما تضيء البيانات الضوئية الخاصة بدرجة الحرارة عقب بعضها.

عندما يقوم الجهاز بعد وقت قصير بإظهار درجة الحرارة التي كانت مضبوطة قبل الاختبار الذاتي فإن الجهاز يكون سليماً ولا يوجد أي خلل فيه.

في حالة ما إذا أضاء البيان الضوئي «super» (سوبر) 3 بإضاءة متقطعة لمدة 10 ثواني، عندئذ فإن ذلك يعني أنه يوجد خطأ أو خلل في الجهاز. يرجى منكم الاتصال بمركز خدمة العملاء وإعلامه بذلك.

## إنهاء الاختبار الذاتي للجهاز

بعد انتهاء البرنامج فإن الجهاز يتحول إلى وضع التشغيل العادي.

## إزالة الأعطال البسيطة بنفسك

قبل استدعاء مركز خدمة العملاء:

اختبر بنفسك إذا ما كان من الممكن إزالة الأعطال بنفسك بناء على التعليمات التالية. يجب عليك أن تتحمل بتكاليف استشارة مركز خدمة العملاء بنفسك حتى أثناء فترة الضمان!

العطل	السبب المحتمل	إزالة الأعطال
تفاوت كبير بين درجة الحرارة الفعلية والدرجة الجارية الضبط عليها.		يمكن في بعض الحالات التغلب على هذا الخلل من خلال إيقاف تشغيل الجهاز لمدة 5 دقائق. إذا كانت درجة الحرارة عالية أكثر من اللازم فينبغي التأكد بعد مرور ساعات قليلة من حدوث تقارب بين مستوى درجتي الحرارة الفعلية والمفترضة. وإذا كانت درجة الحرارة منخفضة أكثر من اللازم فينبغي التأكد في اليوم التالي مرة أخرى من مستوى درجة الحرارة.
كافة المؤشرات الضوئية لا تضيء.	انقطاع التيار الكهربائي; مفتاح المنصهر مغلق; قابس سلك التوصيل غير مثبت في مكانه جيداً	يتم توصيل قابس الجهاز بالمقبس. يتم مراجعة ما إذا كان التيار الكهربائي موجوداً، ويتم مراجعة المصاهر.
انخفاض درجة الحرارة داخل حيز التبريد أكثر مما ينبغي.	تم ضبط مفتاح ضبط درجة الحرارة على درجة منخفضة (باردة) أكثر مما ينبغي.	يتم ضبط مفتاح ضبط درجة الحرارة على درجة أعلى (أدفأ) (أنظر تعليمات تشغيل الجهاز).
أرضية حيز التبريد مبللة.	يوجد انسداد في مجاري تصريف ماء ذوبان الطبقة الثلجية أو في ثقب التصريف.	رجاء تنظيف مجاري ماء الذوبان وماسورة التصريف (أنظر تعليمات تنظيف الجهاز). الصورة 14
درجة الحرارة في حيز التجميد دافئة أكثر مما ينبغي.	باب الجهاز تم فتحه لمرات عديدة متتالية.	لا يجب فتح الباب إلا عند الضرورة.
	فتحات التهوية وتصريف الهواء مغطاة.	إزالة عوائق التهوية وتصريف الهواء.
	تم تجميد كمية كبيرة من المواد الغذائية الطازجة.	يجب الالتزام بسعة التجميد القصوى للجهاز.
الجهاز لا يقوم بالتبريد، البيان الضوئي الخاص بدرجة الحرارة والإضاءة الداخلية مضيئان.	تم تفعيل وضع إبطال عمل الجهاز.	بدء الاختبار الذاتي للجهاز (أنظر تعليمات الاختبار الذاتي للجهاز). بعد انتهاء البرنامج فإن الجهاز يتحول إلى وضع التشغيل العادي.

## الأصوات الصادرة أثناء عمل الثلاجة

### الأصوات العادية تماماً

الهدير

المحركات تعمل (على سبيل المثال وحدات التبريد, المراوح).

أصوات الدمدمة والقرقرة والأزيز

مادة التبريد تنساب خلال مواسير التوصيل.

صوت «كليك»

المحرك أو مفاتيح القطع والوصل أو الصمامات

المغناطيسية يتم تشغيلها/إيقاف تشغيلها.

### الأصوات التي يسهل إزالتها

الجهاز ليس منصوب باستواء أفقي

رجاء نصب الجهاز باستواء أفقي بالاستعانة بميزان ماء.

وتستخدم لذلك الحوامل القلاووظ أو يمكن وضع شيء ما

تحت الحوامل.

الجهاز «مسنود»

رجاء خربك الجهاز بعيداً عن الأثاث أو الأجهزة المسنودة

عليه.

الحاويات أو أسطح الحفظ تهتز أو منحشرة

رجاء فحص الأجزاء التي يمكن فصلها أو سحبها وإعادة

تركيبها مرة أخرى عند اللزوم.

الأواني تلامس بعضها البعض

رجاء خربك الزجاجات والأواني للفصل بينها قليلاً.

## الروائح

في حالة ما إذا لوحظ وجود روائح غير طيبة:

1. يتم إيقاف تشغيل الجهاز باستخدام مفتاح التشغيل/الإبطال. الصورة 2/1
2. يتم إخراج كافة المواد الغذائية من الجهاز.
3. يتم تنظيف الحيز الداخلي. (أنظر تعليمات تنظيف الجهاز).
4. يتم تنظيف كافة العبوات ومواد التغليف الخاصة بالمواد الغذائية.
5. يتم تغليف المواد الغذائية ذات الرائحة القوية في عبوات أو مواد تغليف غير منفذة للهواء، وذلك لكي يتم الحول دون تولد لروائح.
6. يتم إعادة تشغيل الجهاز.
7. يتم ترتيب المواد الغذائية في الجهاز.
8. بعد 24 ساعة يتم مراجعة ما إذا كان قد تم من جديد توليد روائح.

## الإضاءة (LED)

الجهاز الخاص بكم مزود بإضاءة LED (صمامات ثنائية باعثة للضوء) ليست في حاجة إلى صيانة.

يحظر إجراء أية أعمال إصلاح لهذه الإضاءة إلا من قبل مركز خدمة العملاء أو من قبل عمالة تقنية متخصصة معتمدة ومرخص لها بإجراء مثل هذه الأعمال.

## توفير الطاقة الكهربائية

- يجب نصب الجهاز في حجرة جافة قابلة للتهوية، وعدم تعريض الجهاز لأشعة الشمس المباشرة وعدم وضعه بالقرب من مصدر حراري (مثل جهاز التدفئة أو الموقد). وعند الاضطرار لذلك يفصل بينهما بلوح عازل.
- المواد الغذائية والمشروبات الدافئة يجب تركها خارج الجهاز حتى تكون قد بردت ثم يتم وضعها في الجهاز!
- يفضل وضع المواد الغذائية المجمدة في حيز التبريد حتى يذوب الثلج منها. وبهذا تستخدم البرودة المنبعثة من المواد المجمدة في تبريد المواد الغذائية الأخرى.
- يجب وبصورة منتظمة إزالة الطبقة الثلجية من حيز التجميد.
- يجب إذابة الصقيع أو الثلج الذي يتكون داخل حيز التجميد حيث أن تكوّن طبقة سميكة من الصقيع يؤثر سلباً على انتقال البرودة إلى المواد المحفوظة كما يؤدي إلى زيادة استهلاك الطاقة.
- لتجنب زيادة معدل استهلاك التيار الكهربائي فإنه يجب تنظيف الجانب الخلفي للجهاز من حين إلى آخر.
- في حالة وجود محدد المسافة الفاصلة عن الحائط: يتم تركيب محدد المسافة الفاصلة عن الحائط وذلك لكي يتم الوصول إلى قيمة استهلاك الجهاز للطاقة المحددة في مستندات الجهاز (أنظر تعليمات التركيب). عند كون المسافة الفاصلة عن الحائط أقل من القدر المطلوب فإن ذلك لا يؤثر سلباً على الأداء الوظيفي للجهاز. إلا أن استهلاك الطاقة يمكن أن يتغير بقدر بسيط. المسافة الفاصلة عن الحائط يجب ألا تتجاوز 75 ملليمتر.
- ترتيب أجزاء التجهيزات لا يكون له أي تأثير على استهلاك الجهاز للطاقة.

## تنظيف الجهاز



انتبه

- ممنوع تماما استخدام مواد التنظيف التي تحتوي على رمال أو كلوريد أو أحماض أو مواد إذابة كيميائية.
- ممنوع تماما استخدام قطع الاسفنج الخشنة أو قطع التنظيف المعدنية حيث أنها تلحق أضراراً وخدوش بالأسطح المعدنية.
- ممنوع تماما تنظيف الأرفف والأدراج بغسالة الأواني الكهربائية حيث أن ذلك يؤدي إلى تعرضها للانحناء.

### قم باتباع الخطوات التالية:

1. يجب إبطال عمل الجهاز قبل الشروع في تنظيفه.
2. يجب فصل الكهرباء عن الجهاز، بسحب القابس من المقبس أو إبطال عمل المنصهر.
3. يتم إخراج المواد الغذائية المجمدة وحفظها بمكان بارد ووضع ألواح التجميد عليها. يتم وضع الصندوق الباعث للبرودة (في حالة ما إذا كان قد تم توريده مع الجهاز) على المواد الغذائية.
4. يتم الانتظار حتى تكون الطبقة الثلجية قد ذابت.
5. ثم قم بتنظيف الجهاز باستخدام ماء دافئ مخلوط بقليل من مادة غسيل الأطباق. ويجب مراعاة عدم دخول ماء التنظيف إلى داخل واجهة المراقبة.
6. يجب تنظيف حشية الباب عن طريق مسحها بالماء النظيف دون خلطه بأية مواد تنظيف وجفيفها بعد ذلك جيداً بفضة جافة.
7. بعد الانتهاء من التنظيف قم بتوصيل الجهاز بالتيار الكهربائي وأعد تشغيله.
8. يتم إعادة وضع المواد الغذائية المجمدة في الجهاز.

## التجهيزات

لغرض التنظيف فإن كافة الأجزاء القابلة للتشكيل المتنوع الخاصة بالجهاز يمكن أن يتم إخراجها من الجهاز.

### إخراج الرفوف الموجودة في الباب

#### الصورة 6

الرفوف يتم رفعها قليلاً لأعلى ويتم إخراجها.

### إخراج الرفوف الزجاجية

يتم رفع الرفوف قليلاً لأعلى. ثم يتم سحبها للأمام. ثم يتم إيمانها إلى أسفل. ثم يتم إدارتها وإخراجها جانبياً.

### إخراج الوعاء القابل للسحب للخارج

يتم رفع الوعاء قليلاً لأعلى ثم يتم إخراجها.

### غطاء مخرج تصريف الماء الناتج عن ذوبان الطبقة

#### الثلجية

لتنظيف مجرى تصريف الماء الناتج عن ذوبان الطبقة الثلجية يلزم أن يتم فصل الرف الزجاجي الموجود فوق وعاء الخضروات. الصورة 7/11. عن غطاء مجرى تصريف الماء الناتج عن ذوبان الطبقة الثلجية:

1. يتم إخراج الرف الزجاجي.
2. يتم رفع غطاء مجرى تصريف الماء الناتج عن ذوبان الطبقة الثلجية قليلاً لأعلى ثم إخراجها. الصورة 14

#### تنبيه

يجب وبصورة منتظمة تنظيف مجرى تصريف الماء وثقب التصريف باستخدام عصية على طرفها قطن (من النوع المستخدم لتنظيف الأذن من الداخل) أو ما شابه ذلك لكي يتمكن الماء الناتج عن ذوبان الطبقة الثلجية من الانسياب.

### وعاء الخضروات

(لا يسري على كافة الطرازات)

غطاء وعاء الخضروات يمكن إخراجها لغرض التنظيف.

يتم ضغط الأزرار الجانبية الواحد تلو الآخر وأثناء القيام بذلك يتم في نفس الوقت إخراج وعاء الخضروات.

#### الصورة 13

### إخراج الحاويات

#### الصورة 15

يتم سحب الحاويات للخارج حتى النهاية ويتم رفعها قليلاً من الأمام ويتم إخراجها.

## إبطال عمل الجهاز وعدم

### استخدامه لفترة طويلة

#### إبطال عمل الجهاز

##### الصورة 2

اضغط على زر التشغيل/الإبطال 1.

ماكينة التبريد 2 والإضاءة تتوقف عن العمل.

### عدم استخدام الجهاز لفترة طويلة

يجب إجراء ما يلي في حالة عدم استخدام الجهاز لفترة طويلة:

1. يتم أبطل عمل الجهاز.

2. فصل التيار الكهربائي بسحب القابض من المقبس.

3. تنظيف النلاجة.

4. يترك باب النلاجة مفتوحاً.

## إذابة الثلج

### حيز التبريد

إذابة الطبقات الثلجية يتم إجرائها أوتوماتيكياً.

عن طريق مجاري تصريف الماء وثقب التصريف فإن الماء

الناخ عن ذوبان الطبقة الثلجية ينساب في نطاق التبخير الخاص بالجهاز.

### قسم التجميد

لا يتخلص حيز التجميد ذاتياً من الطبقات الثلجية التي تتكون بداخله حتى لا تبدأ المواد الغذائية المجمدة بداخله إلى التعرض للذوبان السطحي. وتؤدي أي طبقة ثلجية تتكون بداخله سواء أكانت هشمة أم صلبة إلى إعاقة وصول البرودة إلى المواد الغذائية المجمدة كما تتسبب في ارتفاع استهلاك الكهرباء. يجب وبصورة منتظمة إزالة الطبقة الثلجية من حيز التجميد.

### ⚠ تنبيه

ويجب الاجتناب تماماً عن إزالة أي طبقة ثلجية متكونة باستخدام سكين أو أية آلة حادة لتفادي إحداث ثقب بأنبوب الهواء البارد الخاص بحيز التجميد. من الممكن أن تشتعل الرذاذ المتناثرة من مادة التبريد أو تتسبب في إحداث إصابات بالعين.

قم باتباع الخطوات التالية:

#### تنبيه هام

قبل إزالة الطبقة الثلجية بمدة قدرها حوالي 4 ساعات يتم تشغيل التجميد الشديد (سوبر)، وذلك لكي تصل المواد الغذائية إلى درجة حرارة منخفضة (باردة) جداً ومن خلال ذلك يصبح من الممكن الحفاظ عليها لوقت أطول في درجة حرارة الغرفة العادية.

1. لإذابة الطبقة الثلجية يجب إبطال عمل الجهاز:

2. يجب فصل الجهاز عن التيار الكهربائي بسحب القابض من المقبس أو إبطال عمل المنصهر.

3. يتم إخراج حاويات حفظ المواد المجمدة بما تحتويه من مواد غذائية ويتم حفظها في مكان بارد. يتم وضع الصندوق الباعث للبرودة (في حالة ما إذا كان قد تم توريده مع الجهاز) على المواد الغذائية.

4. يتم فتح مخرج تصريف الماء الناخ عن إذابة الطبقة

#### الصورة 17

الثلجية.

5. لاحتواء الماء الناخ عن ذوبان الطبقة الثلجية يمكن استخدام خزانة الزجاجات الكبيرة. للقيام بذلك يتم إخراج خزانة الزجاجات الكبيرة (أنظر فصل تنظيف الجهاز) ويتم وضعها تحت مخرج تصريف الماء الناخ عن ذوبان الطبقة الثلجية المفتوح.

6. لجعل عملية إذابة الطبقة الثلجية أكثر سرعة يتم وضع وعائي طهي مملوئين بماء ساخن على قاعدة عازلة للحرارة في داخل الجهاز.

7. بعد إنتهاء عملية إذابة الطبقة الثلجية يتم سكب الماء الناخ عن ذوبان الثلج. القدر المتبقي من الماء الناخ عن ذوبان الطبقة الثلجية. الموجود على أرضية حيز التجميد. يتم إزالته من خلال المسح باستخدام قطعة من الإسفنج.

8. يتم إغلاق مخرج تصريف الماء الناخ عن ذوبان الطبقة الثلجية.

9. يتم إعادة تركيب خزانة الزجاجات الكبيرة في الباب.

10. بعد انتهاء ذوبان الطبقة الثلجية يتم توصيل الجهاز وإعمال تشغيله مرة أخرى.

## وعاء مكعبات الثلج

الصورة 16

1. يتم ملء وعاء مكعبات الثلج بماء بنسبة 4% ثم يتم وضعه في حيز التجميد.
2. يجب استخدام أدوات غير حادة لنزع أواني الثلج الملتصقة (بد ملعقة).
3. لتفريغ الثلج يحمل الوعاء مهلة قصيرة تحت ماء منساب أو يرج الوعاء عدة مرات.

## الصناديق الباعثة للبرودة

يحول الصندوق الباعث للبرودة دون الانخفاض السريع لدرجة حرارة المواد الغذائية المجمدة والمحافظة داخل الجهاز في حالة انقطاع للتيار الكهربائي أو عند حدوث عطب. ويتم التوصل إلى أطول فترة لتخزين المواد الغذائية المجمدة عند وضع الصندوق الباعث للبرودة في القسم العلوي بشكل مباشر فوق المواد الغذائية. ويمكن كذلك إخراج الصندوق الباعث للبرودة واستخدامه للحفاظ المؤقت على درجة حرارة المواد الغذائية، على سبيل المثال في حقيبة تبريد مُعدة لذلك.

## الملصق «OK»

(لا يسري على كافة الطرازات)

باستخدام مراقبة درجة الحرارة «OK» يمكن الكشف عن درجات الحرارة التي تقل عن +4 درجة مئوية. في حالة ما إذا كان الملصق لا يظهر «OK» يتم ضبط درجة الحرارة بصورة تدريجية على مستوى أدنى من البرودة.

تنبيه هام

عند البدء في تشغيل الجهاز فإن الوصول إلى درجة الحرارة المطلوبة يمكن أن يستغرق فترة قد يصل قدرها حتى 12 ساعة.

OK

درجة الحرارة مضبوطة تماما

## الرفوف الزجاجية

عند الحاجة إلى ذلك يمكن تغيير وضع الأرفف الخاصة بالحيز الداخلي للجهاز كما يلي: يتم رفع الرف قليلا لأعلى، ثم يتم سحبه للأمام، ثم يتم إمالته إلى أسفل، ثم يتم إدارته وإخراجه جانبيا.

## الرف القابل للتشكيل المتنوع

الصورة 8

عند الحاجة إلى ذلك فإن الرف يمكن طيه لأسفل: يتم سحب الرف إلى الأمام ويتم خفضه قليلا ثم يتم ضغطه للخلف. وهو مناسب لحفظ مواد غذائية وزجاجات.

## الوعاء القابل للسحب للخارج

الصورة 9

الوعاء يمكن إخراجها لتعبئة أو إخراج المواد الغذائية. للقيام بذلك يتم رفع الوعاء لأعلى ويتم سحبه للخارج. حامل الوعاء قابل للضبط.

## رف الزجاجات

الصورة 10

على رف الزجاجات يمكن حفظ زجاجات بصورة آمنة. الماسك الخاص بالرف قابل للتشكيل المتنوع.

## وليجة وعاء الخضروات

الصورة 11

الوليجة يمكن إخراجها من الوعاء.

## حاوية حفظ المواد المجمدة (كبيرة)

الصورة 13/1

لتجميد وحفظ المواد الغذائية الكبيرة الحجم المطلوب تجميدها، مثل الدجاج الرومي والبط والإوز.

تنبيه

اللوح الفاصل (في حالة وجوده) لا يكون من الممكن إخراجها.

## التجميد الشديد (سوبر)

يجب أن يتم تجميد المواد الغذائية تماماً حتى قلبها بأسرع ما يمكن. بهذه الطريقة فقط يمكن المحافظة على الفيتامينات وقيمتهما الغذائية مظهرها الخارجي وطعمها. لتجنب تعرض مواد غذائية المجمدة بالفعل في الحيز الخاص بالتجميد لارتفاع درجة حرارتها، يجب قبل وضع مواد غذائية طازجة بعدة ساعات تشغيل التجميد الشديد (سوبر).

بصفة عامة تكفي فترة من 4-6 ساعات.

بعد تشغيل التجميد الشديد (سوبر) فإن الجهاز يعمل بصورة متواصلة، في حيز التجميد يتم الوصول إلى درجة حرارة منخفضة (باردة) جداً.

عند الرغبة في استخدام السعة القصوى لحيز التجميد فيجب أن يتم تشغيل التجميد الشديد (سوبر) قبل وضع المواد الغذائية الطازجة بمدّة قدرها 24 ساعة.

يمكن تجميد كميات المواد الغذائية القليلة (حتى 2 كغ) دون تشغيل التجميد الشديد (سوبر).

## تشغيل/إبطال التجميد الشديد

الصورة 2

يتم تكرار الضغط على زر ضبط درجة الحرارة 4 حتى يكون البيان الضوئي (سوبر) «super» 3 قد أصبح مضيئاً. ويتم إبطال عمل التجميد الشديد السوبر تلقائياً بعد مرور حوالي 2½ أيام على بدء تشغيله.

## إذابة جليد الأطعمة المجمدة

يمكن اختيار أحد الأساليب التالية حسب نوع المواد المجمدة والغرض من الاستخدام:

تركها لتذوب

■ بدرجة حرارة الغرفة

■ في الثلاجة العادية

■ في فرن الموقد الكهربائي، باستخدام مروحة الهواء الساخن أو بدونها

■ في جهاز فرن المايكروويف

⚠ انتبه

لا يمكن إعادة تجميد الأطعمة بعد ذوبان جليدها مرة أخرى. يجب أولاً إعدادها من خلال (طهيها أو قليها) أو تحضيرها كوجبة جاهزة ثم تجميدها مرة أخرى. لا يُنصح بترك الأطعمة المحزنة حتى أقصى فترة تخزين.

## التجهيزات

(لا يسري على كافة الطرازات)

### الدرج الخاص بالزبد والجبن

درج الزبد يتم فتحه من خلال الضغط بخفة على النطاق الواقع في منتصف غطاء درج الزبد. لتنظيف الدرج يتم رفعه قليلاً من أسفل ثم إخراج.

### رف الباب القابل لتغيير الوضع

“EasyLift”

الصورة 5

رف الباب هذا يمكن تغيير وضعه من حيث الارتفاع بدون أن تكون هناك حاجة لإخراجه من الجهاز. لكي يتم تحريك الرف إلى أسفل يتم في نفس الوقت ضغط الزرين الموجودين على الجانبين. الرف يمكن تحريكه إلى أعلى بدون الحاجة إلى ضغط الزرين.

مسند الزجاجات

الصورة 7

مسند الزجاجات يحمي الزجاجات من الانقلاب عند فتح أو إغلاق الباب.

## تغليف المواد الغذائية المطلوب تجميدها

يجب تعبئة المواد الغذائية بحيث لا يتسرب إليها الهواء وذلك حتى لا تفقد طعمها أو تتعرض للجفاف.

1. قم بتغليف المواد الغذائية.
2. قم بإفراغ الهواء من التغليف تماما.
3. ثم اغلق العبوة بإحكام.
4. قم بتسجيل محتوى العبوة وتاريخ حفظها على الغلاف.

### المواد المناسبة للتغليف هي:

أكياس ورقائق البلاستيك، الرقائق الخرطومية المصنوعة من البولي إيثيلين، رقائق الألومنيوم وعلب التجميد.

هذه المنتجات متوفرة لدى المتاجر المتخصصة.

### المواد غير المناسبة للتغليف هي:

ورق الفرن، الورق الصامد للشحم، ورق السيلوفان، أكياس القمامة وأكياس المشتريات المستعملة.

### المواد المناسبة لإحكام الغلق هي:

الحلقات المطاطية، المشابك البلاستيكية، خيوط الربط، شرائط اللصق التي تحمل البرودة أو ما شابه ذلك. يمكن لحام فتحات الأكياس والرقائق الخرطومية بواسطة جهاز لحام الأكياس البلاستيكية.

### مدة الصلاحية للتخزين

تحدد فترة التخزين المسموح بها طبقاً لنوع المواد الغذائية. في درجة حرارة متوسطة يمكنك تخزين 18- م°:

- الأسماك والنقانق والأطعمة الجاهزة والأطعمة المجمدة لفترة تصل إلى 6 أشهر
- والجبن وحوم الطيور واللحوم لفترة تصل إلى 8 أشهر
- والخضروات والفاكهة لفترة تصل إلى 12 أشهر

## تجميد وتخفظ المواد الغذائية

في حالة القيام بتجميد المواد الغذائية بنفسك، فيجب عدم استخدام سوى المواد الغذائية الطازجة الخالية من العيوب فقط.

من أجل المحافظة بأكبر قدر ممكن على القيمة الغذائية والنكهة واللون يجب تبيض الخضروات بماء مغلي قبل تجميدها. فيما يتعلق بالباذنجان والفلفل الحلو (الرومي) والكوسة (القرع) وجذور الهليون فإن التبييض لا يكون لازماً.

في المكتبات توجد كتب تدور حول التجميد، وهذه الكتب تحتوي أيضاً على وصف تفصيلي لعملية التبييض بالماء المغلي.

### تنبيه هام

ويجب في ذلك مراعاة عدم تلاصق المواد الغذائية الطازجة المطلوب تجميدها مع المواد الغذائية المجمدة بالفعل.

### ■ المواد الغذائية المناسبة للتجميد هي:

المواد الغذائية المجمدة، الأسماك وفواكه البحر، اللحوم، وحوم الحيوانات البرية، حوم الطيور، الخضروات، الفواكه، الأعشاب، البيض بدون قشرة، منتجات الألبان مثل الجبن والزبد والقشدة، الأطعمة الجاهزة وبقيايا الأطعمة مثل أنواع الخس، أنواع اليخنة، اللحوم والأسماك التي تم إنضاجها، أطعمة البطاطا (البطاطس)، وأطعمة الصواني المنضجة في الفرن والأطعمة الحلوة.

### ■ المواد الغذائية الغير مناسبة للتجميد هي:

أنواع الخضروات التي يتم في المعتاد تناولها نيئة بدون إنضاج مثل خضروات السلطات الورقية أو الفجل، البيض في قشره، العنب، ثمار التفاح والكمثرى (الإجاص) والدراق (الخوخ) الكاملة، البيض المسلوقة، الزبادي (الروب)، اللبن الرائب، القشدة الرائبة، والكرمية الرائبة وصلصة المايونيز.

■ المواد الغذائية الطازجة يجب بقدر الإمكان وضعها بالقرب من الجدران الجانبية.

■ على حسب كمية ونوعية المواد الغذائية المحفوظة فإنه يمكن أن يحدث ويتولد ماء متكاثف. في مثل هذه الحالة يتم إزالة الماء المتكاثف باستخدام قطعة قماش جافة. ويتم ملائمة درجة رطوبة الهواء في وعاء الخضروات بواسطة منظم درجة الرطوبة.

## تجميد وحفظ المواد الغذائية

### يجب مراعاة ما يلي عند شراء الأطعمة المجمدة

- تأكد من عدم وجود أية شقوق أو أضرار بأغلفة الأطعمة.
- تأكد أن تاريخ الصلاحية لم ينتهي بعد.
- يجب أن يظهر في بيان درجة الحرارة بتلاجة المتجر 18- درجات مئوية أو أبرد في حالة عدم توافر هذا الشرط فإن هذا يؤدي إلى قصر مدة الصلاحية.
- ينبغي وضع الأطعمة المجمدة في حقيبة عازلة للحرارة ونقل الأطعمة بسرعة إلى المنزل وحفظها فوراً في الخيز الخاص بالتجميد.

### تجميد وتخفيف المواد الغذائية

- في حالة القيام بتجميد المواد الغذائية بنفسك، فيجب عدم استخدام سوى المواد الغذائية الطازجة الحالية من العيوب فقط.
- ويجب في ذلك مراعاة عدم تلاصق المواد الغذائية الطازجة المطلوب تجميدها مع المواد الغذائية المجمدة بالفعل.
- يجب تعبئة المواد الغذائية بحيث لا يتسرب إليها الهواء وذلك حتى لا تفقد طعمها أو تتعرض للجفاف.

### تخزين المواد الغذائية المجمدة

- يجب دفع حاويات حفظ المواد المجمدة مع الاستمرار في دفعها حتى تصل إلى مصد الإيقاف. وذلك لكي يتم كفاءة دوران الهواء على الوجه الصحيح في الجهاز.
- عندما يكون من اللازم تخزين كمية كبيرة من المواد الغذائية فإنه يمكن تكديس المواد الغذائية على الرفوف الزجاجية وعلى أرضية حيز التجميد مباشرة:
- 1. للقيام بذلك يتم إخراج كافة حاويات حفظ المواد المجمدة.
- 2. حاويات حفظ المواد المجمدة يتم سحبها للخارج حتى النهاية ويتم رفعها قليلاً من الأمام ويتم إخراجها.

الصورة 16

## حيز التجميد

### استخدام حيز التجميد

- إن حيز التجميد مجهز لحفظ المواد الغذائية المجمدة. ولإعداد الثلج.
- ولتجميد كميات قليلة من المواد الغذائية.

#### تنبيه هام

- رجاء الانتباه لإحكام غلق باب حيز التجميد بصفة دائمة. ترك باب الخيز مفتوحاً يؤدي إلى ذوبان ثلج المواد المجمدة. كما يؤدي إلى تراكم الثلج بحيز التجميد.
- إضافة إلى ذلك يرتفع استهلاك الجهاز للطاقة الكهربائية.

## السعة القصوى للتجميد

تجد على لائحة الطراز السعة القصوى المتاحة خلال 24 ساعة طبقاً لطراز الجهاز (أنظر البند مراكز خدمة العملاء). الصورة 18

### المقدمات الواجب توفرها للتمكن من استخدام السعة القصوى لحيز التجميد

- يجب تشغيل التجميد الشديد (سوبر) قبل وضع المواد الغذائية الطازجة (أنظر فصل التجميد الشديد (سوبر)).
- يجب إخراج أجزاء التجهيزات من الجهاز ويتم تكديس المواد الغذائية على الرفوف وعلى أرضية حيز التجميد مباشرة.
- الكميات الكبيرة من المواد الغذائية يتم تجميدها عاماً حتى قلبها في أسرع وقت ممكن عند وضعها في الدرج العلوي. في حالة ما إذا لم يكن الدرج العلوي كافياً لاحتواء السعة القصوى للتجميد المذكورة على لائحة الطراز. عندئذ يتم حفظ المواد الغذائية المتبقية في الدرج الموجود أسفل الدرج العلوي مباشرة مع مراعاة ترتيبها ابتداءً من النطاق الأمامي الأيمن.

### ملاحظة

يجب مراعاة عدم إعاقة حركة الهواء عند فتحات خروج الهواء من خلال وضع مواد غذائية أمامها. وذلك لكي يتم تجنب التأثير على حركة دوران الهواء سلبيا. المواد الغذائية الموضوعة أمام فتحات خروج الهواء مباشرة يمكن أن تتجمد من خلال الهواء البارد المناسب للخارج.

## رجاء الانتباه إلى المناطق الأكثر برودة بحيز التبريد

تختلف درجات البرودة داخل حيز التبريد نتيجة لعملية دوران الهواء.

- المناطق الأقل برودة توجد المنطقة الأقل برودة في أعلى باب التلاجة.

### ملاحظة

رجاء حفظ الجبن والزبد في المناطق الأقل برودة. حيث يحتفظ الجبن بنكهته ويظل الزبد لين وسهل الدهن.

- المنطقة الأكثر برودة توجد في الوعاء القابل للسحب للخارج.

### ملاحظة

رجاء حفظ المواد سريعة الفساد (مثل الأسماك والسجق واللحوم) في المناطق الأكثر برودة.

## وعاء الخضروات بمنظم درجة الرطوبة الصورة 12

لتوفير ظروف مناخية مثالية لتخزين الفواكه والخضروات فإنه يكون من الممكن. وعلى حسب كمية المواد الغذائية المحفوظة فيه. أن يتم تنظيم درجة رطوبة الهواء في وعاء الخضروات:

- كميات صغيرة من المواد الغذائية - رطوبة هواء عالية
- كميات كبيرة من المواد الغذائية - رطوبة هواء منخفضة

### ملاحظة

- لغرض الحفاظ بصورة مثالية على جودة ونكهة الفواكه الحساسة للبرودة (على سبيل المثال الأناناس. الموز. الببايا. وثمار الموالح) والخضروات الحساسة للبرودة (على سبيل المثال الباذنجان. الخيار والقرع. الكوسة (القرع). الفلفل الحلو (الرومي). الطماطم (البندورة). البطاطس (البطاطا)) فإنه يجب تخزينها خارج التلاجة في درجة حرارة يبلغ قدرها حوالي من +8 درجات مئوية إلى +12 درجة مئوية.

## الحجم المتاح للاستخدام

تتواجد الإيضاحات المتعلقة بالحجم الكلي المتاح للاستخدام على لوحة المواصفات الفنية الملصقة على الجهاز. الصورة 18

## إمكانية تخزين أقصى كمية ممكنة من المواد الغذائية المجمدة

لغرض التمكن من تخزين الكمية القصوى من المواد الغذائية المجمدة يمكن إخراج كافة أجزاء التجهيزات من الجهاز. بعد ذلك يمكن تكديس المواد الغذائية على الرفوف الزجاجية وعلى أرضية حيز التجميد مباشرة.

### نزع التجهيزات الداخلية

حاوية المواد الغذائية المجمدة يتم سحبها للخارج حتى النهاية ويتم رفعها قليلا من الأمام ويتم إخراجها.

الصورة 15

## حيز التبريد

حيز التبريد هو المكان المثالي لحفظ اللحوم. النقانق (السجق). الأسماك. منتجات الألبان. البيض. الأطعمة الجاهزة. والمواد الغذائية المجمدة.

## عند ترتيب المواد الغذائية يجب مراعاة ما يلي

- يجب مراعاة أن تكون المواد الغذائية المطلوب حفظها طازجة وسليمة. من خلال ذلك يتم الحفاظ على الجودة والطزاجة لوقت أطول.
- فيما يتعلق بالمنتجات الجاهزة والسلع المعبأة يجب مراعاة تاريخ انتهاء الصلاحية للاستهلاك أو التاريخ الذي يفضل الاستهلاك قبله المنصوص عليه من قبل منتج هذه المواد الغذائية.
- عند ترتيب المواد الغذائية في الجهاز يرجى مراعاة أن تكون المواد الغذائية مغلقة جيدا أو مغطاة بإحكام. من خلال ذلك يتم الحفاظ على نكهتها ولونها وطزاجتها. علاوة على ذلك يتم من خلال ذلك تجنب حدوث انتقال للرائحة أو المذاق أو حدوث تغير في لون الأجزاء المصنوعة من البلاستيك.
- الأطعمة والمشروبات الدافئة يجب تركها خارج الجهاز حتى تكون قد بردت ثم يتم وضعها في الجهاز.

## واجهه التشغيل

### الصورة 2

- ويجري على نحو خفيف تدفئة جوانب هيكل الجهاز من الناحية المحتوية على إشارات النجوم مما يحول دون تكون ماء ناتج عن التكثف في نطاق الشريط المطاطي المانع للتسرب من جهة الباب.
- إذا تعذر فتح باب حيز التجميد مرة أخرى بعد إغلاقه مباشرة حينذ يجب الانتظار لبرهة قصيرة حتى يكون الضغط الزائد قد تم معادلته.
- بناء على أسلوب عمل نظام التبريد فإنه يمكن أن يحدث ويتكون ثلج بسرعة على بعض مواضع رفوف التجميد الشبكية. هذا لا يكون له أي تأثير على الأداء الوظيفي أو على استهلاك الكهرباء. إذابة الثلج لا يصبح لازماً إلا عندما يكون قد تكون صقيع أو ثلج بسمك يزيد عن 5 ملليمتر على سطح رفوف التجميد الشبكية بالكامل.

### 1 مفتاح التشغيل/الإبطال

يستخدم لتشغيل/إبطال عمل الجهاز.

### 2 البيان الضوئي الخاص بدرجة الحرارة حيز التبريد

الأعداد تشير إلى درجة حرارة التي تم ضبطها لحيز التبريد بالدرجة المئوية.

### 3 البيان الضوئي الخاص بالتجميد الشديد «سوبر»

يضى فقط أثناء عمل تجهيزة التجميد الشديد.

### 4 مفتاح ضبط درجة الحرارة حيز التبريد

بهذا المفتاح يتم ضبط درجة الحرارة الخاصة بحيز التبريد.

## تشغيل الجهاز

### الصورة 2

### حيز التبريد

- يمكن ضبط درجة الحرارة على درجة تتراوح بين +2 درجة مئوية و +8 درجة مئوية.
- يتم تكرار الضغط على زر ضبط درجة الحرارة 4 حتى تكون درجة الحرارة المطلوبة لحيز التبريد قد تم ضبطها.
- يتم تسجيل آخر درجة تم ضبطها بالجهاز.
- يضى المؤشر الضوئي رقم 2 بدرجة الحرارة التي تم ضبطها.

### حيز التجميد

- درجة الحرارة في حيز التجميد تكون متوقفة على درجة حرارة حيز التبريد.
- ضبط درجات الحرارة في حيز التبريد على درجة أكثر برودة يؤدي إلى أن تصبح درجات الحرارة في حيز التجميد أكثر برودة أيضاً.

## تشغيل الجهاز

### الصورة 2

- يتم تشغيل الجهاز بضبط زر التشغيل/الإبطال رقم 1 على وضع التشغيل.
- الجهاز يبدأ في التبريد، والإضاءة الداخلية تكون مشغلة عند كون الباب مفتوحاً.
- يتم تكرار الضغط على زر ضبط درجة الحرارة +4 حتى تكون درجة الحرارة المطلوبة لحيز التبريد قد تم ضبطها.

## تنبهات لتشغيل الجهاز

- بعد إعمال تشغيل الجهاز فإن الأمر قد يستغرق ساعات متعددة حتى تكون درجة الحرارة التي تم الضبط عليها قد تم الوصول إليها.
- يجب عدم وضع مواد غذائية في الجهاز قبل أن تكون درجة الحرارة التي تم الضبط عليها قد تم الوصول إليها.
- أثناء دوران ماكينة التبريد تتكون على الجدار الداخلي لحيز التبريد قطرات من الماء أو طبقة ثلجية هشة ناتجة عن عملية التكثف وهو أمر يتعلق بالصفة الوظيفية للجهاز ولا محال منه. ولا توجد هناك ثمة ضرورة لإزالة هذه الطبقة الثلجية بالكحت أو لتجفيف قطرات الماء حيث أن الجهاز يذيب هذه الطبقة ذاتياً والماء الناتج عنها ينساب في مجرى تسريب الماء، الصورة 14. ويتجه إلى ماكينة التبريد حيث يتبخر هناك. والماء الناتج عنها ينساب في مجرى لسريان الماء.

## تعرف على جهازك الجديد

افتح من فضلك الصفحة الأخيرة المطوية التي تتضمن الأشكال التوضيحية.  
إن دليل الاستخدام هذا مُعدّ للفييف من الأطرزة، وقد ينجم عن ذلك تفاوت بشأن الأشكال التوضيحية.



### صورة 11

(\*) لا يسري على كل الأطرزة

- |     |                                  |
|-----|----------------------------------|
| 1-4 | واجهه التشغيل                    |
| 5   | الإضاءة (LED)                    |
| 6   | الرف الزجاجي في حيز التبريد      |
| 7   | وعاء الخضراوات                   |
| 8   | الدرج الخاص بالجبن والزبد*       |
| 9   | وعاء البيض                       |
| 10  | خانة الزجاجات الكبيرة            |
| 11  | حاوية حفظ المواد المجمدة (صغيرة) |
| 12  | الرف الزجاجي في حيز التجميد      |
| 13  | حاوية حفظ المواد المجمدة (كبيرة) |
| 14  | مجري تصريف الماء                 |
| 15  | حوامل قابلة للضبط                |
| A   | حيز التبريد                      |
| B   | حيز التجميد                      |

## توصيل الجهاز بالتيار الكهربائي

ينبغي بعد نصب الجهاز الانتظار لمدة ساعة على الأقل قبل تشغيل الجهاز لأول مرة. فمن الممكن أثناء النقل أن يحدث انتقال للزيت المتواجد بماكينة التبريد إلى شبكة التبريد. فمن الممكن أثناء النقل أن يحدث انتقال للزيت المتواجد بماكينة التبريد إلى شبكة التبريد.

يجب تنظيف الحيز الداخلي للجهاز قبل تشغيله لأول مرة (أنظر البند الخاص بالتنظيف).

## توصيل الجهاز بالتيار الكهربائي

من اللازم أن يكون المقبس موجودا بالقرب من الجهاز ويلزم أن يكون من الممكن الوصول إليه بسهولة حتى بعد نصب الجهاز.

الجهاز متوافق مع متطلبات مستوى الحماية A. يتم توصيل الجهاز بتيار كهربائي متردد 220-240 فولت/50 هرتز عبر مقبس جرى تركيبه على نحو مطابق للمواصفات ومجهز بسلك تأريض وافي. ويجب أن يكون المقبس مؤمن بواسطة منصهر تصل قدرته من 10 إلى 16 أمبير.

بالنسبة للأجهزة التي تستخدم في دول غير أوروبية، فيجب الرجوع إلى لوحة الطراز لمعرفة إذا ما كانت البيانات المذكورة بها والخاصة بجهد التيار ونوعه تتطابق مع القيم الخاصة بشبكة التيار الكهربائي الخاصة بك.

هذه البيانات توجد على لوحة بيانات الطراز. الصورة 13

⚠ تحذير!

لا يسمح على وجه الإطلاق بأن يتم توصيل الجهاز بقوابس إلكترونية لتوفير الطاقة.

يمكن استخدام العاكسات الكهربائية الموجهة بمنحنى جيبي والعاكسات الكهربائية الموجهة بالشبكة لغرض استخدام الأجهزة المنتجة من قبلنا. في حالة تطبيق أحد حلول الجزيرة (المواقع المنعزلة) (على سبيل المثال في السفن أو الأكواخ الجبلية) والتي لا يتوفر لها وصلة مباشرة بشبكة التيار الكهربائي العمومية، فإنه يلزم استخدام عاكسات كهربائية موجهة بمنحنى جيبي (عاكسات زينوس).

## مكان نصب الجهاز

المكان الصالح لنصب الجهاز هو غرفة جافة وجيدة التهوية. المكان الذي يتم نصب الجهاز فيه يجب ألا يكون معرضاً لأشعة شمس مباشرة وألا يكون قريباً من مصدر حرارة مثل موقد أو مدفأة الخ. في حالة ما إذا كان لا محال من نصب الجهاز بالقرب من مصدر حرارة، فإنه يجب استخدام لوح عزل مناسب أو يجب الحفاظ على مسافات فاصلة بين الجهاز وبين مصدر الحرارة يبلغ قدرها على الأقل:

■ بين الجهاز وبين موقد كهربائي 3 سنتيمتر.

■ بين الجهاز وبين موقد زيت أو موقد فحم 30 سنتيمتر. أرضية مكان نصب الجهاز يلزم أن تكون صلبة وألا تنخفض تحت الجهاز. وعند اللزوم يجب تقوية الأرضية بصورة مناسبة. الجهاز يلزم أن يكون منتصباً في وضع عمودي.

## المسافة الفاصلة عن الحائط

الصورة 3

الجهاز ليس في حاجة لوجود مسافة فاصلة عن الحائط من الجانب. بالرغم من ذلك فإن الحوايات والرفوف يكون من الممكن سحبها للخارج بالكامل.

## تغيير اتجاه فتح الباب

(عند كون ذلك لازماً)

عند الرغبة في تغيير اتجاه فتح الباب فأنتا نوصي بأن يتم تكليف مركز خدمة العملاء التابع لنا بإجراء هذا التغيير. يمكنكم الاستعلام عن تكاليف تغيير اتجاه فتح الباب لدى مركز خدمة العملاء المختص بكم.

## ⚠ تحذير

أثناء تغيير اتجاه فتح الباب فإن الجهاز يجب وبصورة مؤكدة أن يكون موصولاً عن شبكة التغذية بالتيار الكهربائي. قبل الشروع في تغيير اتجاه فتح الباب يجب إخراج قابس الجهاز من مقبس التغذية بالتيار الكهربائي.

## ⚠ تنبيه

إذا كان من اللازم إرقاد الجهاز على ظهره فإنه يلزم التأكد من أن يكون محدد المسافة الفاصلة عن الحائط غير مركباً في الجهاز.

## يرجى مراعاة درجة حرارة الوسط

### المحيط والتهوية

### درجة حرارة الوسط المحيط

الجهاز مصمم ومعد للعمل في درجة تصنيف طقس محيط معينة. بالتوقف على درجة تصنيف الطقس المحيط يمكن تشغيل الجهاز في درجات حرارة الوسط المحيط المذكورة فيما يلي.

تصنيف الطقس يكون مذكوراً في لوحة بيانات الطراز.

الصورة 18

درجة حرارة الوسط	درجة تصنيف الطقس المحيط
SN	+10 °م حتى 32 °م
N	+16 °م حتى 32 °م
ST	+16 °م حتى 38 °م
T	+16 °م حتى 43 °م

### ملاحظة

الجهاز يكون في حالة صلاحية تامة لأداء وظيفته عند تشغيله في داخل نطاق حدود درجات حرارة الوسط المحيط الخاصة بتصنيف الطقس المحيط المنصوص عليها. في حالة تشغيل جهاز من درجة تصنيف الطقس المحيط SN في درجات حرارة وسط محيط باردة (منخفضة) عما ينبغي، فإنه يمكن الانطلاق بصورة قاطعة من عدم حدوث أي تلف أو ضرر بالجهاز حتى درجة حرارة قدرها +5 درجات مئوية.

## التهوية

الصورة 4

يسخن الهواء وراء الجدار الخلفي للتلجاجة أثناء تشغيلها. يجب أن يتاح تصريف الهواء الساخن دون أية إعاقة. إذا لم يكن ذلك متاحاً فسوف يزيد التحميل على ماكينة التبريد بدرجة أعلى مما يجب، ويزداد تبعاً لذلك معدل استهلاك الكهرباء. لذلك لا يجب بأي حال من الأحوال تغطية فتحات التهوية وفتحات تصريف الهواء أو وضع أشياء أمامها.

## ⚠ تحذير

جعل الجهاز القديم غير صالح للاستخدام:

1. فصل التيار الكهربائي بسحب القابس من المقبس
  2. قطع سلك التوصيل الكهربائي واستعباده مع القابيس.
  3. يجب عدم إخراج الرفوف والحاويات من الجهاز، وذلك لأنها تشكل عوائق تجعل من الأكثر صعوبة على الأطفال أن يقوموا بالتسلق إلى داخل الجهاز!
  4. يجب عدم ترك الأطفال ليلعبوا بالجهاز الذي انتهى عمره التشغيلي. خطر حدوث اختناق!
- تحتوي أجهزة التبريد على مواد تبريد كما تحتوي على غازات في الأجزاء العازلة. يجب تصريف مواد التبريد والغازات بطريقة تقنية صحيحة. لذلك يجب الحرص على عدم الإضرار بالمواشير الخاصة بمسار دورة مادة التبريد وذلك حتى يتم تصريفها بالطريقة التقنية الصحيحة.

## متضمنات التوريد

بعد فضاء مواد التغليف يجب فحص جميع الأجزاء للكشف عما قد يوجد بها من تلف أو ضرر.

في حالة وجود أي عيب يرجى منكم الاتصال بالتاجر الذي اشتريتم الجهاز منه أو الاتصال بمركز خدمة العملاء التابع لنا.

متضمنات التوريد تتكون من الأجزاء التالية:

- جهاز للتركيب في وحدة أثاث
- التجهيزات (بالتوقف على الطراز)
- كيس يتضمن لوازم التركيب
- تعليمات لاستخدمتم
- تعليمات التركيب
- دفتر خدمة العملاء
- مرفق بيان الضمان
- معلومات بشأن توفير الطاقة وأصوات التشغيل

## إرشادات التخلص من الفضلات

### ♻ التخلص من تغليف الجهاز الجديد

يعمل التغليف على حماية جهازك الجديد من التعرض لأي تلف في الطريق حتى يصل إليك. جميع المواد المستخدمة في التغليف غير ضارة بالبيئة ويمكن إعادة استخدامها. لذلك نرجو منك المساهمة معنا: تخلص من مواد التغليف بطريقة تحافظ على البيئة.

رجاء الاستفسار عن أحدث طرق التخلص من الفضلات لدى المتجر المتخصص الخاص بمنطقتك أو لدى إدارة البلدية المختصة بك.

### ♻ التخلص من الجهاز القديم

الأجهزة القديمة ليست مجرد نفايات عديمة القيمة! فعن طريق التخلص من النفايات بأسلوب يحافظ على البيئة يمكن الحصول مرة أخرى على مواد أولية ذات قيمة عالية.

هذا الجهاز مصنف طبقاً للتعليمات الأوروبية 2012/19/EG المتعلقة بالأجهزة الكهربائية والإلكترونية المستهلكة

(waste electrical and electronic equipment – WEEE) وخذ هذه التعليمات الإطار المتعلق باسترجاع الأجهزة المستهلكة والاستفادة من خاماتها في كل أنحاء الاتحاد الأوروبي. يمكن الحصول على المعلومات المتعلقة بأحدث الأساليب الجارية للتخلص من الأجهزة المستهلكة عند أحد المحلات التجارية المتخصصة أو لدى إدارة المدينة.

- لا يجب أخذ المواد الغذائية المتجمدة من حيز التجميد ووضعها في الفم مباشرة.
  - خطر التعرض للحرق نتيجة لدرجة الحرارة المنخفضة جدا!
  - يجب تجنب إمساك المواد المتجمدة أو الآيس كريم أو وصلات التبريد بالأيدي فترة طويلة.
  - خطر التعرض للحرق نتيجة لدرجة الحرارة المنخفضة جدا!
- ### في حالة وجود أطفال بالبيت
- يجب عدم ترك مواد التغليف للأطفال حيث ذلك يعرضهم لخطر الاختناق بواسطة علب الورق المقوى ورفائق البلاستيك.
  - الجهاز ليس لعبة يلهى بها الأطفال.
  - بالنسبة للأجهزة ذات الأقفال يجب حفظ المفاتيح بعيدا عن متناول الأطفال.
- ### قواعد عامة
- هذا الجهاز مخصص فقط
- لتبريد وتجميد المواد الغذائية
  - ولتحضير الثلج.
- هذا الجهاز مخصص للاستخدام المنزلي.
- تم اختبار الحجب الكهربائي بالجهاز طبقا للقواعد السارية بالمجموعة الأوروبية (2004/108/EC).
- قد تم فحص مسار دورة مادة التبريد للتأكد من عدم حدوث تسرب.
- تم تصنيع هذا الجهاز طبقا لقواعد الأمان السارية لتصنيع الأجهزة الكهربائية (24-2-60335-EN).
- يجب عند القيام بإذابة الجليد أو بتنظيف الجهاز فصل الكهرباء عن الجهاز، بسحب القابس من المقبس أو إبطال عمل المنصهر. ويراعى سحب القابس نفسه وعدم جذب السلك.
  - لا يجب تخزين سائل ختوي على نسبة عالية من الكحول في الثلاجة إلا إذا كانت في عبوات مغلقة بإحكام وفي الوضع القائم.
  - لا يجب تلويث الأجزاء المصنوعة من البلاستيك أو حواشي إحكام غلق الباب بالزيت أو بالدهون، لأن ذلك يساعد على تكوين مسام في الأجزاء البلاستيكية وحواشي الباب.
  - يجب عدم تغطية أو وضع أشياء على فتحات التهوية أو فتحات إخراج الهواء.
  - تجنب تولد مخاطر للأطفال وللأشخاص المعرضين لمخاطر:
- المعرضون لمخاطر هم الأطفال والأشخاص ذوي قدرات بدنية أو حسية أو ذهنية محدودة وكذلك الأشخاص الذين ليس لديهم معارف كافية فيما يتعلق بالتشغيل الآمن للجهاز.
- يرجى منكم التأكد من أن الأطفال والأشخاص المعرضون لمخاطر قد فهموا جيدا الأخطار المرتبطة باستخدام الجهاز.
- عند تعامل أطفال أو أشخاص معرضون لمخاطر مع الجهاز يلزم أن يتم الإشراف عليهم أو أن يكون قد تم إعطائهم الإرشادات اللازمة بشأن كيفية استخدام الجهاز من قبل شخص مسئول عن سلامتهم وأمانهم.
- يجب عدم السماح لأطفال باستخدام الجهاز إلا الأطفال الذين يبلغ عمرهم 8 سنوات أو ما يزيد عن ذلك.
- يجب الإشراف على الأطفال عند إجراء أعمال التنظيف والصيانة.
- يجب عدم السماح للأطفال بأي حال من الأحوال بأن يقوموا باللعب بالجهاز.
- ممنوع تماما تجميد السوائل الموجودة داخل زجاجات أو لعب معدنية (المشروبات الغازية بصفة خاصة). خطر انفجار الزجاجات والعب.

## إرشادات وتحذيرات خاصة بالأمان

في حالة حدوث تلف بسلك التوصيل بالتيار الكهربائي، عندئذ يلزم أن يتم استبداله من قبل منتج الجهاز أو أحد مراكز الخدمة التابعة له أو من قبل شخص حائز على تأهيل تقني مشابه. أعمال التركيب أو الإصلاح التي يتم إجرائها بطريقة تخالف الأصول يمكن أن تتسبب في تعريض مستخدم الجهاز لمخاطر جسيمة.

يجب عدم إجراء أية أعمال إصلاح في الجهاز إلا من قبل منتج الجهاز أو أحد مراكز الخدمة التابعة له أو من قبل شخص حائز على تأهيل تقني مشابه.

لا يسمح باستخدام أية قطع غيار غير قطع الغيار الأصلية المصنوعة من قبل منتج الجهاز. فقط عند استخدام قطع الغيار الأصلية هذه فإن منتج الجهاز يكفل كون قطع الغيار هذه تفي بمتطلبات السلامة والأمان.

لا يسمح باستخدام أية توصيلة إطالة لسلك التوصيل بالتيار الكهربائي إلا تلك التي يتم الحصول عليها لدى مركز خدمة العملاء.

### يجب مراعاة ما يلي عند الاستخدام

- ممنوع تماماً استخدام أية أجهزة كهربائية في داخل الثلاجة (مثل أجهزة التسخين أو التدفئة أو أجهزة إعداد الثلج الكهربائية وما إلى ذلك). خطر الانفجار!
- ممنوع تماماً استخدام جهاز تنظيف بالبخار من أجل إذابة الجليد بالثلاجة أو تنظيفها! فمن الممكن أن يصل البخار إلى بعض الأجزاء الكهربائية ويسبب بها ماس كهربائي أو يتسبب في إصابة أحد الأشخاص بالصعق الكهربائي. خطر الصعق بالتيار الكهربائي!
- ممنوع تماماً حك طبقات الجليد المتراكمة أو محاولة نزع المواد الغذائية المجمدة الملتصقة بالجهاز باستخدام سكين أو أية آلة حادة حيث قد يؤدي ذلك إلى إصابة مواسير مسار دورة التبريد بأضرار. من الممكن أن تتسبب الرذاذ المتناثرة من مادة التبريد في إحداث إصابات بالعين كما أنه من الممكن أن يشتعل.
- لا يجب تخزين أية منتجات تحتوي على غازات قابلة للاشتعال (مثل عبوات الرش) في الثلاجة أو أية مواد قابلة للانفجار. خطر الانفجار!
- لا يجب إساءة استخدام الحوامل أو الأجزاء القابلة للسحب الخارج أو الأبواب أو ما إلى ذلك، فلا يصح الوقوف أو الاستناد عليها.

### قبل أن تبدأ في تشغيل الجهاز لأول مرة

يجب قراءة تعليمات الاستخدام وتعليمات التركيب كاملة وبغناية واهتمام! فهذه التعليمات تحتوي على معلومات هامة خاصة بنصب الجهاز وطريقة استخدامه وصيانته.

منتج الجهاز لا يتحمل أية مسئولية أو ضمان في حالة قيامكم بعدم مراعاة الالتزام بالتنبيهات والتحذيرات المنصوص عليها في تعليمات الاستخدام. لذا نرجو بالاحتفاظ بتعليمات الاستخدام وتعليمات التركيب وإعطاء تلك التعليمات لمن يؤول له الجهاز فيما بعد.

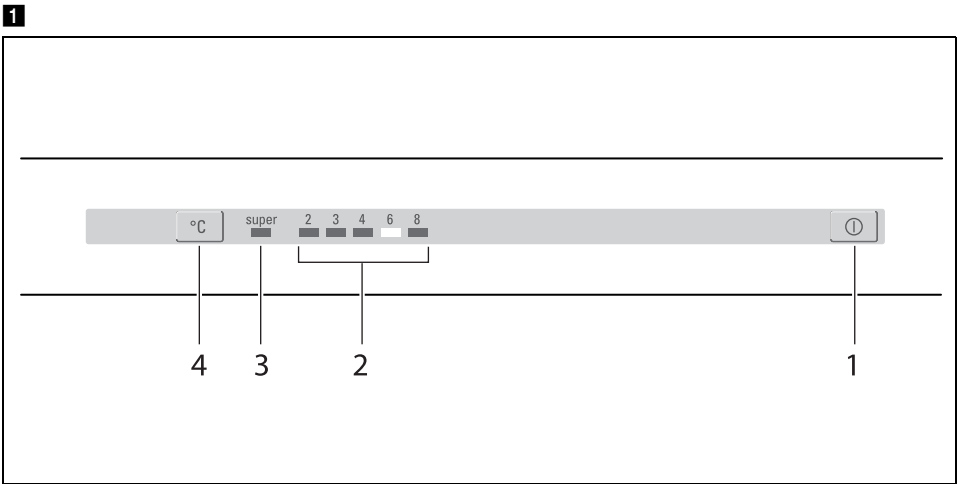
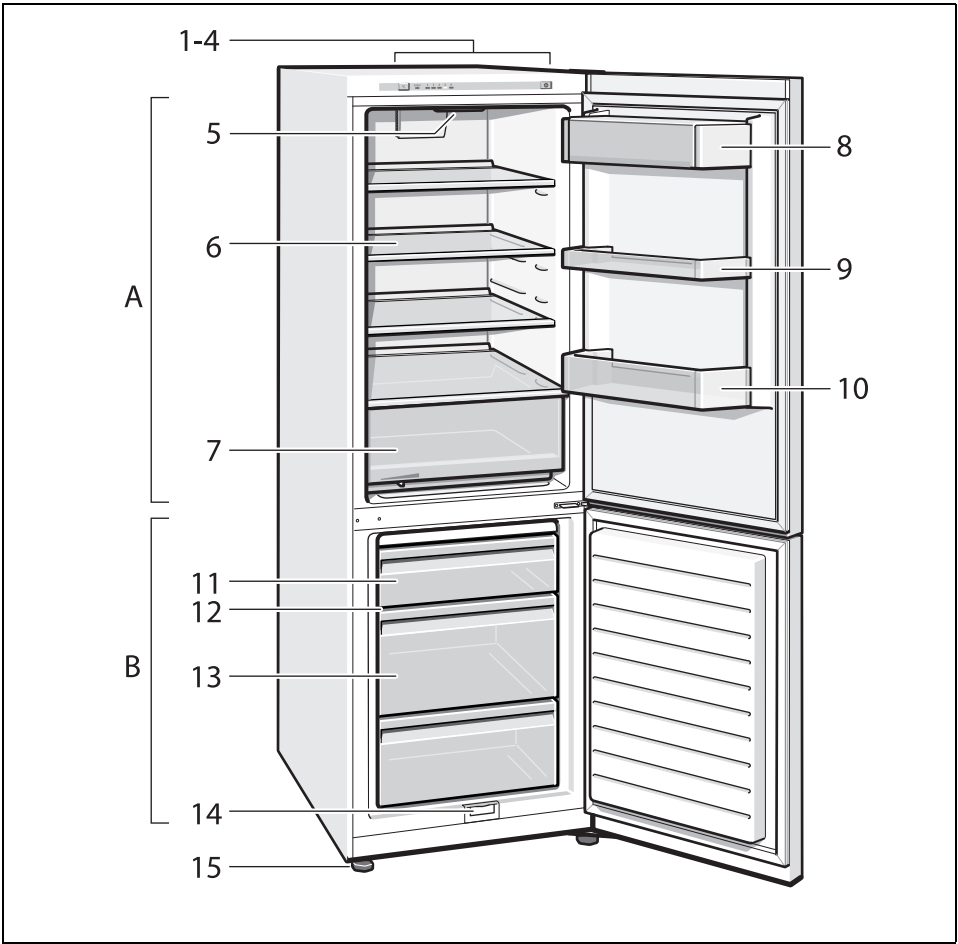
### إرشادات أمان تقنية

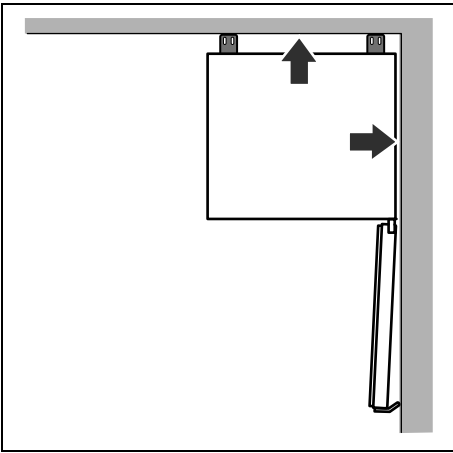
يحتوي الجهاز على كمية قليلة من مادة التبريد R600a وهي لا تضر البيئة ولكنها قابلة للاشتعال. نرجو الانتباه إلى عدم إصابة مواسير مسار دورة مادة التبريد بأية أضرار أثناء نقل الجهاز أو تركيبه. من الممكن أن تتسبب الرذاذ المتناثر من مادة التبريد في إحداث إصابات بالعين كما أنه من الممكن أن يشتعل.

### في حالة إصابة الجهاز بأضرار يجب:

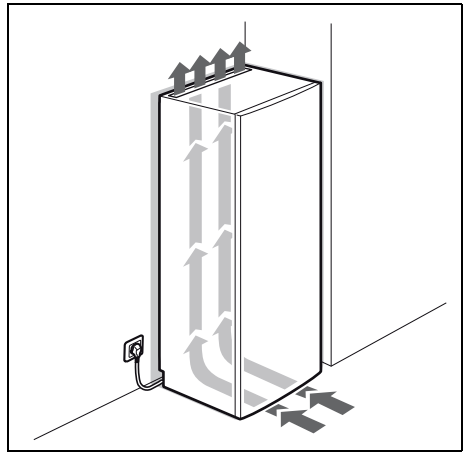
- ألا تكون أية نيران مكتشفة أو مصادر لإشعال النار قريبة من المكان.
  - فصل التيار الكهربائي بسحب القابس من المقبس.
  - افصل الجهاز عن التيار الكهربائي بسحب القابس من المقبس.
  - إخبار مركز الخدمة بالحادث.
- كلما زادت كمية مادة التبريد في أي جهاز، كلما كان من الضروري أن يتسع حجم المكان الذي يتواجد فيه هذا الجهاز. من الممكن في حالة الغرف الصغيرة أكثر مما ينبغي أن يتكون خليط من الغاز والهواء قابل للاشتعال عند حدوث تسرب لمادة التبريد.
- يجب أن يكون هناك تناسب بين حجم الحجرة وكمية مادة التبريد بحيث يكون متاحاً لكل 8 غرام من مادة التبريد حيز لا يقل عن متر مكعب واحد. كمية مادة التبريد الموجودة في الجهاز الخاص بكم مدونة على لوحة الطراز المثبتة بالحيز الداخلي للجهاز.

11	..... جَمِيد وَحَفْظ المَوادِ الغِذائِيَّة	3	..... إِرْشاداتُ وَحَذيرَاتُ خاصَّةَ بالأمان
12	..... النجميد الشَّدِيد (سوبر)	5	..... إِرْشاداتُ التخلُّصِ مِنَ الفضلات
12	..... إِذابةُ جليدِ الأَطعمَةِ المَجْمدة	5	..... متضمّناتُ التورِيدِ
12	..... التجهيزات	6	..... مكانُ نِصْبِ الجِهازِ
13	..... المَلصِقُ «OK»	6	..... يَرجى مِراعاةَ درجةِ حِراةِ الوَسَطِ المُحيطِ وَالتَهوِيَّةِ
14	..... إِبْطالُ عَمَلِ الجِهازِ وَعَدَمُ اسْتِخدامِهِ لِفِترَةٍ طَوِيلَةٍ	7	..... تَوصيلُ الجِهازِ بِالتَيارِ الكِهرِبائِيِّ
14	..... إِذابةُ الثَلجِ	7	..... تَعرِفُ عَلى جِهازِكَ الجَدِيدِ
15	..... تَظيفُ الجِهازِ	8	..... وَاجِهُهُ التَشغِيلِ
16	..... الرِوائِحُ	8	..... تَشغِيلُ الجِهازِ
16	..... الإِضاءَةُ (LED)	8	..... تَشغِيلُ الجِهازِ
16	..... تَوفِيرُ الطاقَةِ الكِهرِبائِيَّةِ	9	..... الحِجْمُ المُناسِبُ لِلإِستِخدامِ
17	..... الأصواتُ الصادرةُ أَثناءَ عَمَلِ الخِلاجةِ	9	..... حِيزُ التَبْرِيدِ
18	..... إِزالةُ الأَعطالِ البَسيطةِ بِنِفسِكَ	10	..... حِيزُ التَجمِيدِ
19	..... الإِختِبارُ الذاتِي للجِهازِ	10	..... السَعَةُ القِصوى لِلتَجمِيدِ
19	..... مِراكِزُ خِدمَةِ العَمَلِاءِ	10	..... جَمِيدُ وَحَفْظِ المَوادِ الغِذائِيَّةِ

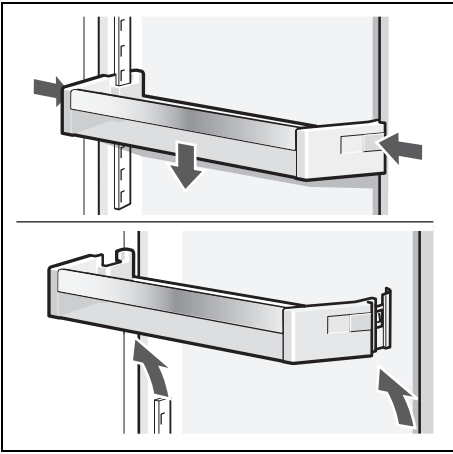




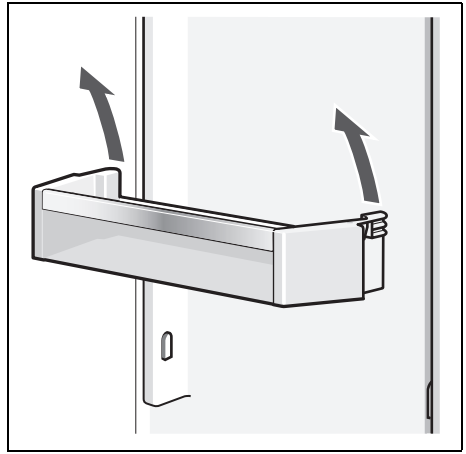
3



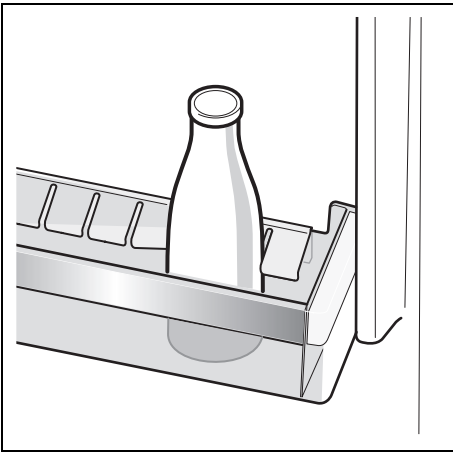
4



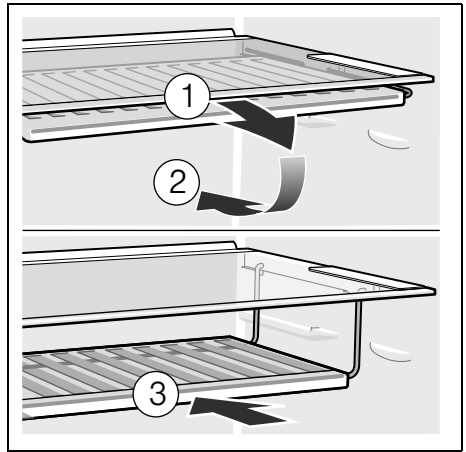
5



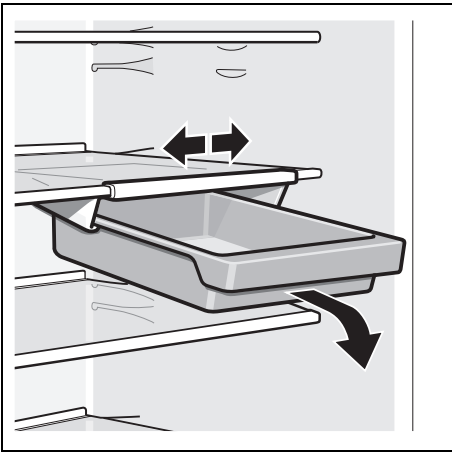
6



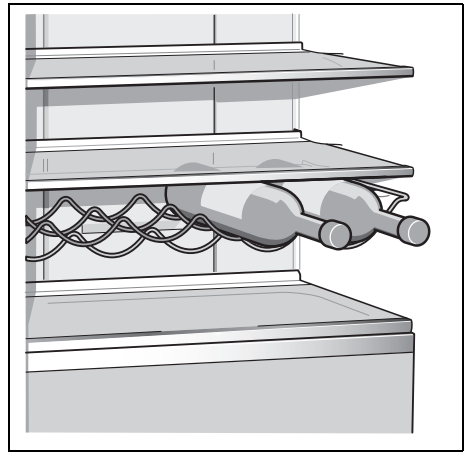
7



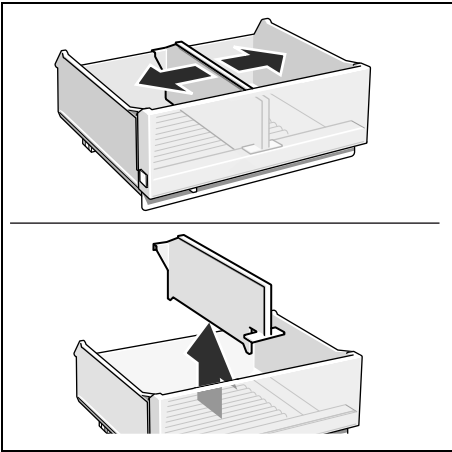
8



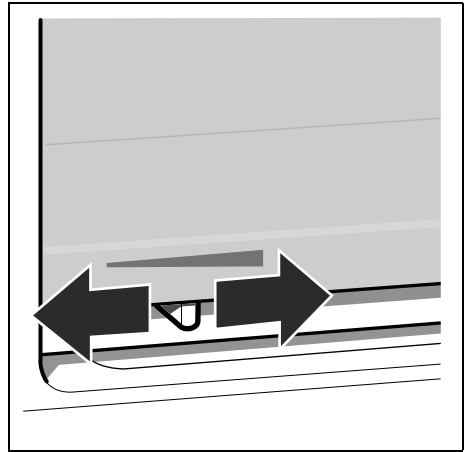
9



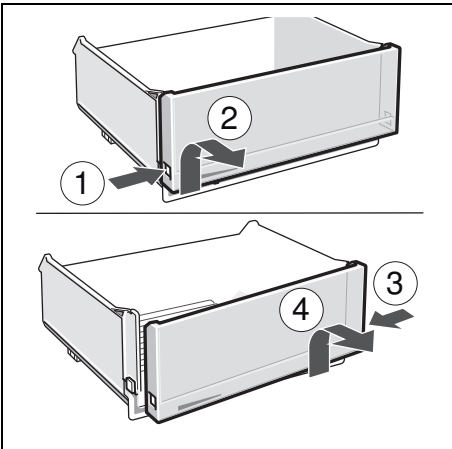
10



11



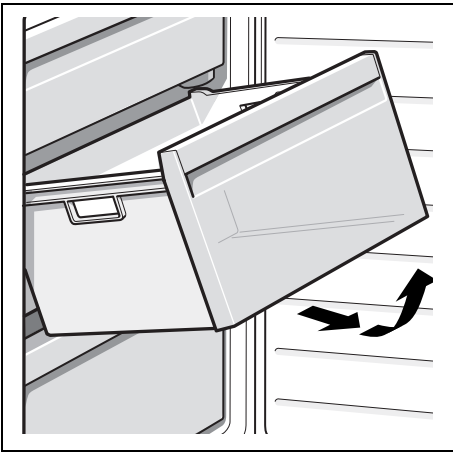
12



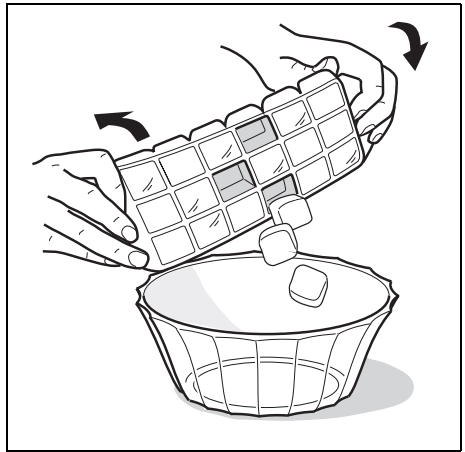
13



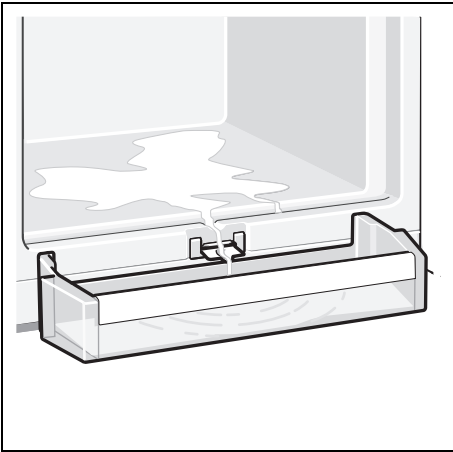
14



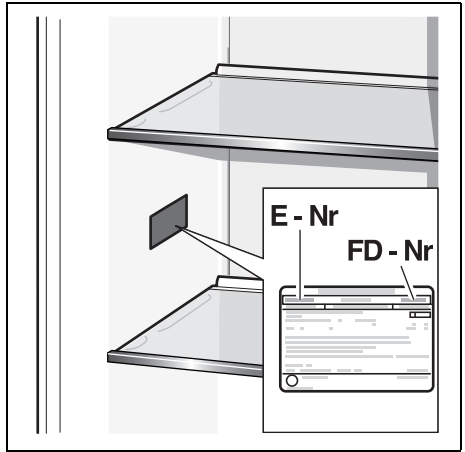
15



16



17



18

**Robert Bosch Hausgeräte GmbH**

Carl-Wery-Straße 34

81739 München

DEUTSCHLAND



9000981935 (9403)

ru, ar