



## RU ■ Ручной миксер

### **ВНИМАТЕЛЬНО ПРОЧТИТЕ И СОХРАНИТЕ ДЛЯ ДАЛЬНЕЙШЕГО ИСПОЛЬЗОВАНИЯ.**

- Лица с нарушениями физических и умственных способностей либо с недостаточным опытом и знаниями могут пользоваться этим прибором при условии, что они находятся под присмотром или были проинструктированы об использовании электроприбора безопасным способом, а также осознают потенциальную опасность.
- Дети не должны пользоваться этим электроприбором или играть с ним. Храните прибор и шнур питания в недоступном для детей месте.
- Электроприбор предназначен только для использования в бытовых условиях. Он не предназначен для использования в таких помещениях как:
  - кухонные уголки для персонала в магазинах, офисах и других рабочих помещениях;
  - номера в гостиницах и отелях, а также другие жилые помещения;
  - сельскохозяйственные фермы;
  - предприятия, предоставляющие услуги ночлега и завтрака.
- Данный прибор предназначен для перемешивания, измельчения и взбивания пищевых продуктов. Используйте электроприбор только по назначению.

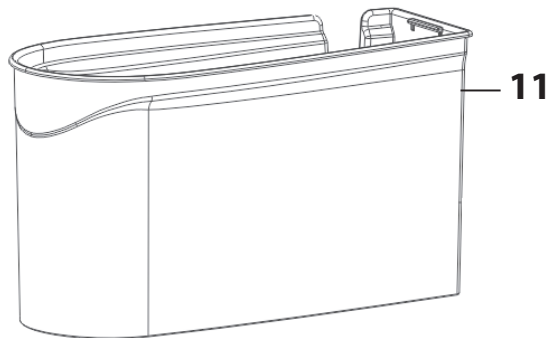
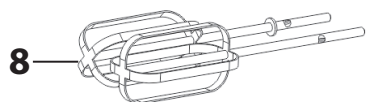
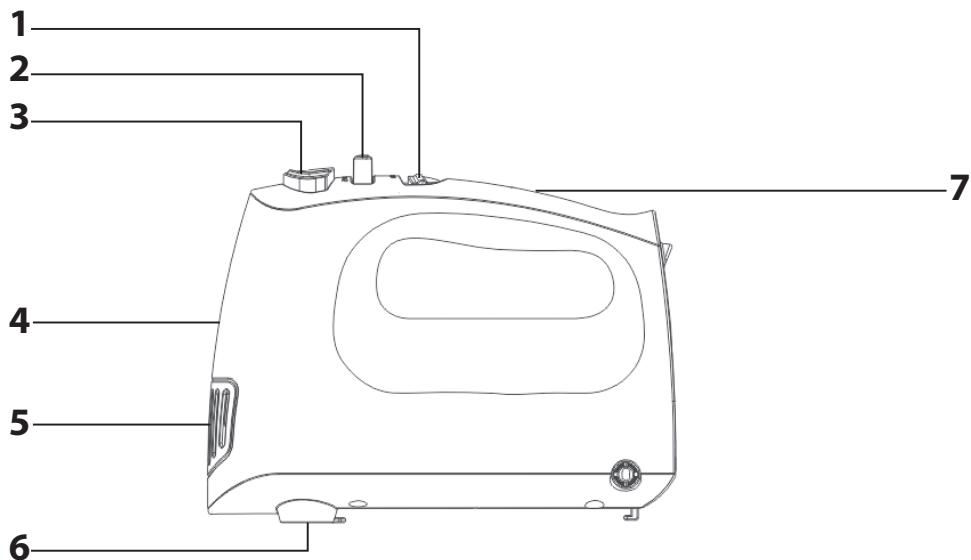
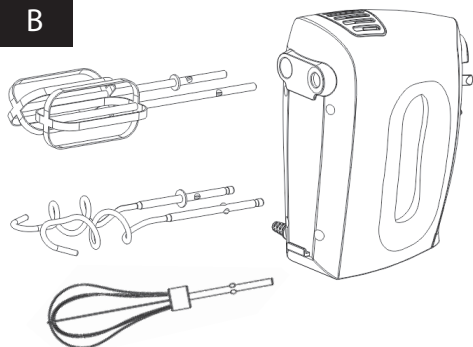
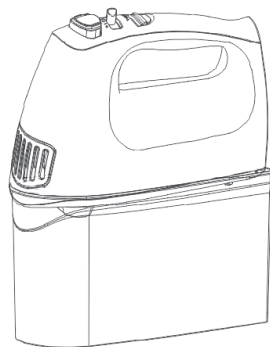


#### **Предостережение:**

Неправильное применение может привести к травме.

- Не используйте прибор в промышленных условиях или на открытом воздухе.
- Перед подключением прибора к розетке эл. сети убедитесь, что напряжение, указанное на заводской табличке, соответствует напряжению в вашей сети.
- Не ставьте электроприбор на электрическую или газовую плиту или вблизи нее, на край стола или на неустойчивую поверхность. Разместите его на ровной, сухой и устойчивой поверхности.
- Используйте прибор только с оригинальными принадлежностями, содержащимися в комплекте.
- Перед первым использованием следует тщательно вымыть съемные насадки в горячей воде с кухонным моющим средством, после этого сполоснуть их питьевой водой и тщательно вытереть насухо мягким полотенцем.
- Каждый раз перед тем, как включить электроприбор, убедитесь, что съемные насадки правильно прикреплены к двигательному блоку. Никогда не комбинируйте различные типы принадлежностей.
- Не используйте электроприбор с мокрыми руками.
- Не перекрывайте вентиляционные отверстия электроприбора.
- Не включайте электроприбор вхолостую. Неправильное использование прибора может сократить срок его службы.
- Включайте прибор только после того, как погрузите сферический венчик, венчики для замеса или крюки для замеса в емкость с продуктами. Пока прибор включен, насадки должны быть погружены в емкость с продуктами, чтобы он не разбрызгивался.

- Избегайте соприкосновения с вращающимися частями прибора. Во время перемешивания продуктов не помещайте в емкость с ингредиентами руки, вилку или иные предметы, а также держите волосы, одежду и т.п. на достаточном расстоянии от вращающихся частей прибора. Если в процессе перемешивания вилка или другой предмет упадет в емкость, немедленно выключите прибор.
- При обращении с горячими жидкостями и пищевыми продуктами соблюдайте особую осторожность. Горячий пар или разбрызгивание горячих жидкостей может привести к ожогу паром. По соображениям повышенной безопасности рекомендуется дать горячим жидкостям и продуктам остыть, прежде чем начать перемешивать их. Ни в коем случае не перемешивайте горячие продукты и жидкости в кастрюле, стоящей на включенной плите.
- Если обрабатывались горячие продукты, то после использования съемные насадки могут быть нагретыми.
- Если продукты прилипли к вращающимся насадкам или к стенкам емкости, выключите прибор и отсоедините его от розетки эл. сети. Убедитесь, что вращающиеся части остановились и разберите прибор. Стенки емкости и принадлежности чистите пластмассовым кухонным шпателем. Затем снова правильно соберите прибор, включите его в розетку, и можете снова продолжать перемешивание.
- Прибор не должен непрерывно работать более 10 минут. Перед следующим включением подождите, пока он остынет.
- Всегда выключайте прибор и отсоединяйте его от розетки эл. сети когда перестаете с ним работать, оставляете без присмотра, перед заменой принадлежностей, перед сборкой, разборкой, чисткой и перемещением. Перед тем, как приступить к разборке и смене принадлежностей, движущихся в процессе работы, убедитесь, что его вращающиеся части остановились.
- Поддерживайте электроприбор в чистоте. Проводите чистку согласно указаниям, приведенным в главе «Чистка и уход». Не погружайте блок двигателя и сетевой кабель в воду или другие жидкости и не мойте его под проточной водой. Съемные насадки рассчитаны на кратковременный контакт с пищевыми продуктами (включая напитки), т. е. максимум 4 часа. Не оставляете их, например, погруженными в воду на долгий срок, чтобы не повредить их поверхность.
- Следите, чтобы вилка сетевого шнура не контактировала с влагой. Не ставьте тяжелые предметы на кабель питания. Проследите за тем, чтобы кабель питания не свисал через край стола и не касался горячих поверхностей.
- Чтобы отсоединить сетевой кабель от розетки потяните его за вилку, но ни в коем случае не за кабель. В противном случае можно повредить кабеля питания или розетку.
- Если электрический кабель поврежден, то во избежание опасной ситуации он должен быть заменен в квалифицированной мастерской или при помощи квалифицированного специалиста. Запрещено эксплуатировать электроприбор с поврежденным сетевым кабелем.
- Не используйте прибор, если он работает неправильно, либо обнаруживает любые признаки повреждения. Во избежание опасных ситуаций не ремонтируйте электроприбор самостоятельно и не вносите в него какие-либо изменения. Для любого ремонта обратитесь в профессиональную мастерскую. Самостоятельное вмешательство в прибор может привести к аннулированию гарантийных обязательств, например, гарантии качества.

**A****B****C**

- Перед тем, как использовать этот прибор, пожалуйста, внимательно прочтите руководство пользователя, даже если вы уже знакомы с использованием аналогичных устройств. Используйте электроприбор только так, как это описано в данном руководстве по эксплуатации. Сохраните руководство для использования в будущем.
- Как минимум в течение действия установленного по закону срока устранения недостатков или гарантийных обязательств рекомендуется сохранять оригинальную коробку и упаковочный материал, кассовый чек и подтверждение о степени ответственности продавца или гарантийный талон. В случае перевозки рекомендуется снова упаковать прибор в оригинальную коробку.

### ОПИСАНИЕ ЭЛЕКТРОПРИБОРА

<b>A1</b> Импульсный выключатель «Турбо» для задания максимальной скорости	<b>A5</b> Вентиляционные отверстия
<b>A2</b> Переключатель регулировки скорости и выключения прибора	<b>A6</b> Гнезда крепления съемных насадок
<b>A3</b> Кнопка освобождения съемных насадок	<b>A7</b> Ручка
<b>A4</b> Блок двигателя	<b>A8</b> Комплект венчиков
	<b>A9</b> Комплект крюков для замеса
	<b>A10</b> Сферический венчик
	<b>A11</b> Коробка для хранения съемных насадок

### ПЕРЕД ПЕРВЫМ ИСПОЛЬЗОВАНИЕМ

1. Снимите с электроприбора и его принадлежности весь упаковочный материал, включая рекламные наклейки и этикетки.
2. Одной рукой придерживая коробку для хранения **A11**, другой рукой возьмите блок двигателя **A4** за ручку **A7** и выньте ее из коробки **A11**. Выньте из коробки **A11** съемные насадки.
3. Коробку для хранения **A11** и съемные насадки **A8**, **A9** и **A10**, предназначенные для контакта с продуктами, тщательно промойте теплой водой с нейтральным моющим средством. Потом сполосните все чистой водой и оставьте высыхать либо тщательно вытрите мягким полотенцем. Все детали этого электроприбора не рассчитаны на мытье в посудомоечной машине.



#### Предупреждение:

Не мойте блок двигателя **A4** и его кабель питания водой и не погружайте их в воду.

### НАЗНАЧЕНИЕ НАСАДОК

Тип насадки	Цель использования
Венчики <b>A8</b>	Перемешивание и взбивание <ul style="list-style-type: none"> <li>– жидкого теста, картофельного пюре, взбитых сливок, взбитых яичных белков, кремов и пр.</li> </ul>
Крюки для замеса <b>A9</b>	Замес <ul style="list-style-type: none"> <li>– теста для хлеба, свежих макаронных изделий, пиццы или печенья, заварного теста и т. д.</li> </ul>
Сферический венчик <b>A10</b>	Взбивание <ul style="list-style-type: none"> <li>– взбитых сливок, взбитых яичных белков, пенистых кремов. Не используйте его для перемешивания продуктов или замеса теста.</li> </ul>

### СБОРКА И РАЗБОРКА ПРИБОРА

- Прежде чем приступить к сборке или разборке прибора, убедитесь, что переключатель **A2** находится в позиции 0 (выключено), а блок двигателя **A4** отсоединен от электрической розетки, и вращающиеся части неподвижны.
- Выберите нужный тип насадки – **A8**, **A9** или **A10**, – и вставьте его в гнездо **A6** в нижней части блока двигателя **A4** (см. рис. В). Вставка насадок в гнезда **A6** должна производиться в правильном порядке. В противном случае в процессе работы детали могут выпасть. Вставьте венчик или крюк с кольцом в левое гнездо и прижмите его к блоку двигателя **A4**, пока он не зафиксируется. Вторую насадку того же типа закрепите в правом гнезде аналогичным способом. Сферический венчик **A10** вставляется только в правое гнездо.



#### Предупреждение:

Никогда не комбинируйте различные типы принадлежностей.



#### Предупреждение:

Кнопка **A3** блокируется от нажатия, пока переключатель **A2** не будет переведен в позицию 0 (выключено).

### ИСПОЛЬЗОВАНИЕ ЭЛЕКТРОПРИБОРА

1. Положите продукты, которые требуется обработать, в достаточно большую емкость.
  2. Соберите прибор, как описано в разделе «Сборка и разборка электроприбора». Разверните кабель питания на всю длину и включите прибор в розетку.
  3. Погрузите насадки в емкость с продуктами и, включив прибор, при помощи переключателя **A2** установите нужную скорость от 1 до 5. На первом этапе смешивания продуктов рекомендуется устанавливать низкую скорость, далее повышать ее по необходимости. Для замеса теста используйте только 1 скорость. В процессе работы держите насадки погруженными в емкость, чтобы продукты не разбрызгивались наружу.
- Предупреждение:** Максимальное время непрерывной работы прибора составляет 10 минут. Перед следующим использованием позвольте прибору 15 минут остыть. При замесе тяжелого, плотного теста прибор не должен непрерывно работать более 5 минут.
4. Если нажать и удерживать кнопку импульса **A1**, то скорость повысится до максимальной. Не удерживайте эту кнопку нажатой более 30 секунд, чтобы прибор не перегрелся.
  5. После окончания работы установите регулятор скорости **A2** в положение 0 (выключено) и отключите сетевой кабель от электрической розетки. Убедитесь, что вращающиеся части остановились. Поверните прибор вертикально и поставьте его на ровную поверхность. После этого снимите насадки и очистите все использованные детали, как описано в разделе «Чистка и уход».

### КРАТКОЕ РУКОВОДСТВО ПО ОБРАБОТКЕ ПРОДУКТОВ

#### Венчики **A8**

Вид ингредиентов	Количество	Время обработки	Рекомендуемая скорость
Кремы	прибл. 600 г	прибл. 5 минут	4 уровень
Картофельное пюре	макс. 750 г	макс. 3,5 минуты	3-4 уровень
Взбитые сливки	макс. 500 г	макс. 5 минут	5 уровень
Белки	макс. 5 белков	прибл. 3 минуты	5 уровень
Песочное тесто	прибл. 600 г	прибл. 5 минут	3-4 уровень

#### Крюки для замеса **A9**

Вид ингредиентов	Количество	Время обработки	Настройка скорости
Тесто для хлеба	макс. 500 г. муки	2x 5 минут	1 уровень
Тесто для свежих макаронных изделий	макс. 300 г. муки	5 минут	1 уровень

#### Сферический венчик **A10**

Вид ингредиентов	Количество	Время обработки	Рекомендуемая скорость
Взбитые сливки	макс. 500 г	макс. 5 минут	5 уровень
Белки	макс. 5 белков	прибл. 3 минуты	5 уровень
Взбивание пены	прибл. 600 г	прибл. 1 минута	1 уровень



### Примечание:

Вышеуказанное время приведено только ориентировочно. При взбивании яичных белков емкость и насадки должны быть абсолютно чистыми и сухими. Даже небольшое количество жира может помешать взбить белки до требуемой консистенции. Перед взбиванием сливки должны быть охлаждены до температуры 6°C. Ингредиенты для разного вида теста перед приготовлением должны быть комнатной температуры.

## ЧИСТКА И УХОД

- Перед тем, как приступить к чистке, убедитесь, что прибор выключен и отсоединен от сети, а вращающиеся части остановились.
- Тщательно вымойте снятые принадлежности в теплой воде с нейтральным кухонным моющим средством. Затем сполосните их чистой водой и тщательно насухо вытрите мягким полотенцем. Съемные насадки рассчитаны на кратковременный контакт с пищевыми продуктами (включая напитки), т. е. максимум 4 часа. Не оставляйте их, например, погруженными в воду на долгий срок, чтобы не повредить их поверхность.
- Если загрязнилась коробка для хранения **A11**, промойте ее в теплой воде с нейтральным кухонным моющим средством. Затем сполосните чистой водой и тщательно, насухо вытрите мягким полотенцем.
- Для чистки внешней поверхности блока двигателя **A4** используйте ткань, слегка увлажненную слабым раствором моющего средства. После применения раствора с моющим средством протрите поверхность влажной тканью и затем вытрите насухо.
- Все детали этого электроприбора не рассчитаны на мытье в посудомоечной машине. Никогда не погружайте блок двигателя **A4** или сетевую кабель в воду или другие жидкости.
- Не используйте для чистки прибора растворители, чистящие средства с абразивным эффектом и т.п. Это может повредить поверхность прибора.

## ХРАНЕНИЕ

- Если прибор не будет использоваться, сложите насадки в коробку **A11**. Венчики **A8** сложите в коробке **A11** противоположными концами друг к другу, таким же образом сложите крюки для замеса **A9**.
- Наклоните блок двигателя **A4** так, чтобы ее передняя часть легла на дно передней части коробки для хранения **A11**, а затем прижмите заднюю часть блока двигателя **A4** к коробке **A11**, пока обе эти части не соединятся (см. рис. С). Если поднять блок двигателя **A4** за ручку, то коробка для хранения **A11** должна остаться прикрепленной к блоку двигателя **A4**. Затем положите его в чистое, сухое и недоступное для детей место.

## ТЕХНИЧЕСКИЕ ДАННЫЕ

Диапазон номинального напряжения .....	220–240 В
Номинальная частота .....	50/60 Гц
Номинальная мощность .....	400 Вт
Класс защиты (от поражения электрическим током) .....	II
Уровень шума .....	85 дБ(А)

Декларируемый уровень шума данного прибора составляет 85 дБ(А), что соответствует уровню акустической мощности А по сравнению с эталонной акустической мощностью 1 пВт.

### Пояснение технических терминов

Класс защиты от поражения электрическим током:  
Класс II – Защита от поражения электрическим током обеспечивается двойной или усиленной изоляцией.

Производитель оставляет за собой право на внесение изменений в текст и технические характеристики.

## УКАЗАНИЯ И ИНФОРМАЦИЯ ПО ОБРАЩЕНИЮ С ИСПОЛЬЗОВАННОЙ УПАКОВКОЙ

Использованный упаковочный материал поместите в место сбора коммунальных отходов.

## УТИЛИЗАЦИЯ ИСПОЛЬЗОВАННЫХ ЭЛЕКТРИЧЕСКИХ И ЭЛЕКТРОННЫХ ПРИБОРОВ



Этот символ на изделии или сопроводительной документации означает, что используемые электрические и электронные изделия не следует выбрасывать вместе с бытовыми отходами. Для надлежащей обработки, утилизации и переработки сдайте эти продукты в установленные пункты сбора отходов. Кроме того, в некоторых странах Европейского Союза и других европейских странах вы можете вернуть свои изделия местному продавцу в случае приобретения эквивалентного нового изделия.

Правильная утилизация данного изделия поможет сохранить ценные природные ресурсы и предотвратить возможные отрицательные последствия для окружающей среды и здоровья человека, которые могут возникнуть в результате неправильной утилизации отходов. Для более подробной информации, пожалуйста, обратитесь в местные органы власти или ближайший пункт сбора вторсырья.

Неправильная утилизация этих отходов может, в соответствии с национальными правилами, повлечь за собой штраф.

### Для субъектов предпринимательской деятельности в странах Европейского Союза

Для утилизации электрического и электронного оборудования запросите необходимую информацию у своего продавца или поставщика.

### Утилизация в других странах за пределами Европейского Союза

Действие этого символа распространяется на Европейский Союз. Если вы собираетесь утилизировать данный продукт, запросите необходимую информацию о надлежащем способе утилизации у местных властей или у своего дилера.



Данное изделие соответствует всем осн