



Cave de service pose libre et encastrable sous plan

NOTICE D'UTILISATION

AVU8X(/IX) AVU23SX(/IX) AVU41SXDPA(/IX)
AVU52SX(/IX) AVU53CDZA AVU54SXDZA(/IX) PRO51C/1



FR – MANUEL D'UTILISATION p. 3

GB – USE INSTRUCTIONS p. 38

D – GEBRAUCHSANWEISUNG p. 72

NL – HANDLEIDING p. 107

SP – MANUAL DE UTILIZACION p. 143

IT – MANUAL D'USO p. 178

CZ – NÁVOD K OBSLUZE p. 214

SK – NÁVOD NA OBSLUHU p. 249

Avant toute utilisation, merci de lire et appliquer les règles de sécurité et d'utilisation du présent manuel.

Tout d'abord, nous vous remercions d'avoir fait confiance à la marque **AVINTAGE** en acquérant cet appareil et espérons qu'il satisfera pleinement vos attentes.

Cet appareil vous permet au choix de chamer vos bouteilles (à température ambiante) ou de les mettre à température de service (selon vos bouteilles) grâce à sa plage de réglage étendue.

1. CONSIGNES GÉNÉRALES DE SECURITÉ

Avant d'utiliser votre appareil pour la première fois, veuillez lire attentivement ce manuel d'utilisation. Conservez-le précieusement de façon à pouvoir vous y référer au besoin. Afin de réduire le risque d'incendie, de choc électrique ou de blessure lors de l'utilisation de votre cave, merci de suivre les précautions données.

D'une manière générale, votre appareil doit être entretenu par un professionnel qualifié.

Pour votre sécurité et pour une utilisation correcte de l'appareil, avant d'installer et d'utiliser l'appareil pour la première fois, lisez attentivement cette notice, y compris les mises en garde et les conseils utiles qu'elle contient. Afin d'éviter d'endommager l'appareil et/ou de vous blesser inutilement, il est important que les personnes amenées à utiliser cet appareil aient pris entièrement connaissance de son fonctionnement ainsi que de ses instructions de sécurité. Conservez ces consignes pour plus tard et pensez à les ranger à côté de l'appareil, afin qu'elles soient transmises avec ce dernier en cas de vente ou de déménagement. Cela permettra de garantir un fonctionnement optimal de l'appareil.

Pour éviter tout risque de blessure, conservez cette notice. Le fabricant ne saurait en effet être tenu responsable en cas de mauvaise manipulation de l'appareil.

Cet appareil est destiné exclusivement à un usage domestique et est prévu pour le stockage de boissons spéciales à une température de stockage plus élevée que celle d'un compartiment pour produits frais. En aucun cas cet appareil est destiné à maintenir des produits alimentaires frais.

Assurez-vous que votre installation électrique (voltage) corresponde à celle indiquée sur la plaque signalétique : l'appareil doit être connecté à une prise terre réglementaire. Des réparations ou des connexions incorrectes peuvent entraîner des risques pour la sécurité. Faites vérifier votre installation électrique par un professionnel si vous avez le moindre doute.

Pour votre protection, cet appareil doit être correctement connecté à une prise terre. Ne pas couper ou retirer le fil de terre du câble d'alimentation fourni.

Pour des raisons de sécurité, ne pas utiliser une rallonge électrique.

Si votre appareil est endommagé (par un impact majeur, par exemple) ou s'il subit un dommage (surtension due à la foudre, inondation, incendie), il peut être dangereux à utiliser. Débranchez la prise secteur et faites contrôler l'appareil par un réparateur professionnel agréé.

Pour éviter tout danger, ne pas remplacer vous-même un câble secteur endommagé. Contactez votre revendeur, un centre de service agréé ou un réparateur professionnel.

Cet appareil doit être positionné de telle sorte que la prise secteur soit accessible. Ne pas déplacer l'appareil une fois qu'il est plein : vous pourriez déformer sa carrosserie en plus d'entraîner des réparations. Les composants électriques ne doivent pas être

directement accessibles.

- ✓ Maintenir les enfants éloignés de l'appareil
- ✓ Ne pas utiliser l'appareil à l'extérieur

Dans le cas où du liquide serait accidentellement renversé (bouteille cassée, etc.) sur des composants électriques (moteur, etc.), veuillez débrancher immédiatement la prise secteur.

Pour éviter tout risque d'incendie, d'électrocution ou de blessure, ne pas immerger le câble d'alimentation, la prise ou l'appareil lui-même dans l'eau ou tout autre liquide. Ne pas manipuler l'appareil avec les mains mouillées.

Maintenez l'appareil éloigné de toute source de chaleur et ne l'exposez pas directement au soleil.

Ne laissez pas pendre le câble d'alimentation d'une table ou être en contact avec des coins tranchants ou des surfaces chaudes.

Ne tirez pas sur le câble d'alimentation, saisissez la prise pour débrancher l'appareil.

Assurez-vous que la zone où votre appareil est situé est capable de supporter son poids lorsqu'il est chargé (une bouteille de 75 cl pèse environ 1,3 kg). Votre cave doit être placée sur une surface plane. Si vous devez la placer sur un tapis ou sur une moquette, placez un support en-dessous.

Pour prévenir tout dommage du joint de la porte, assurez-vous que la porte est entièrement ouverte lorsque vous souhaitez tirer une clayette.

Sécurité des enfants et des autres personnes vulnérables

- Cet appareil peut être utilisé par des enfants ayant 8 ans et plus, et par des personnes ayant des capacités physiques, sensorielles ou mentales réduites ou un manque d'expérience et de connaissances, à condition qu'elles soient supervisées ou qu'elles aient reçu des instructions concernant l'utilisation de l'appareil en toute sécurité et qu'elles comprennent les dangers encourus.
- Le nettoyage et l'entretien par l'utilisateur ne doivent pas être effectués par des enfants, sauf s'ils ont plus de 8 ans et qu'ils sont surveillés.
- Conservez tous les emballages hors de portée des enfants car il existe un risque de suffocation.
- Risque que l'enfant se retrouve coincé : qu'un enfant se retrouve bloqué dans l'appareil ou y suffoque ne sont pas des faits du passé. Toutefois, des appareils jetés ou abandonnés demeurent dangereux, même s'ils sont "juste laissés dans le garage quelques jours".
- Si vous décidez de mettre au rebut l'appareil, débranchez-le de la prise murale, coupez le câble d'alimentation (aussi proche de l'appareil que vous le pouvez) et retirez la porte afin d'empêcher les enfants de jouer avec, de subir un choc électrique ou de s'enfermer à l'intérieur.
- Si l'appareil, doté d'un joint de porte magnétique, doit être remplacé par un autre appareil doté d'un loquet sur la porte ou sur le joint, vérifiez bien que le loquet est hors d'état de fonctionner avant de vous débarrasser de l'ancien appareil. Cela évitera de transformer cet appareil en piège pour les enfants.
- Maintenir l'appareil et son cordon hors de portée des enfants de moins de 8 ans.
- Avant de jeter votre cave, veillez à bien retirer la porte.

Laissez également les clayettes qui étaient à l'intérieur de l'appareil de manière à ce que les enfants ne puissent pas grimper à l'intérieur.

Sécurité générale

ATTENTION — Cet appareil est conçu pour fonctionner dans un foyer domestique ou pour une utilisation similaire comme :

- ✓ Les zones de cuisine réservées au personnel des magasins, des ateliers et autres milieux professionnels,
- ✓ Les maisons secondaires et lieux utilisés par des clients de l'hôtel, motels et autres environnements résidentiels,
- ✓ Les environnements comme les chambres d'hôtel,
- ✓ Les restaurants et établissements similaires, sauf détaillants.

ATTENTION — Afin d'éviter tout danger dû à l'instabilité de l'appareil, il est important de le fixer et le monter selon les instructions d'installation.

ATTENTION — Ne rangez jamais de substances inflammables comme des aérosols à l'intérieur de cet appareil car elles pourraient s'y déverser.

ATTENTION — Si le cordon d'alimentation est endommagé, vous devez le remplacer immédiatement auprès de votre fabricant ou d'un revendeur qualifié afin d'éviter tout risque d'électrocution.

ATTENTION — Maintenez la ventilation bien ouverte et vérifiez bien que l'air peut circuler par les ouvertures, surtout si l'appareil est encastré dans le mur.

ATTENTION — N'utilisez pas de dispositifs mécaniques ou autres moyens pour accélérer le processus de dégivrage, autres que

ceux recommandés par le fabricant.

ATTENTION — N'endommagez pas le circuit de réfrigération.

ATTENTION — N'utilisez pas d'appareils électriques à l'intérieur du compartiment, sauf si ces derniers sont tolérés par le fabricant.

ATTENTION — Le gaz réfrigérant et le gaz isolant sont inflammables. Lors de l'élimination de l'appareil, faites appel à un centre de retraitement ou d'élimination des déchets agréé. N'exposer pas l'appareil à une flamme.

ATTENTION — Le gaz réfrigérant de cet appareil est le R600a, tout produit inflammable et explosif ne doit pas être mis dans la cave ou près de celle-ci afin d'éviter le déclenchement d'un feu ou d'une explosion.

Liquide réfrigérant

De l'isobutane réfrigérant (R600a) est utilisé dans le circuit réfrigérant de l'appareil. Il s'agit d'un gaz naturel hautement inflammable, et donc dangereux pour l'environnement. Pendant les transports et l'installation de l'appareil, vérifiez qu'aucun des composants du circuit de réfrigération ne soit endommagé. Le réfrigérant (R600a) est un liquide inflammable.

Attention : risque d'incendie

Si le circuit de réfrigération est endommagé :

- ✓ Évitez les flammes nues et toute source d'incendie.
- ✓ Ventilez bien la pièce où se trouve l'appareil. Il est dangereux de modifier la composition de cet appareil, de quelque manière que ce soit.

Tout dommage fait au cordon peut provoquer un court-circuit, et/ou une électrocution.

Sécurité électrique

- Nous ne pouvons pas être tenus pour responsables de tout incident causé par une mauvaise installation électrique.
- Le cordon d'alimentation ne doit pas être rallongé. N'utilisez ni prolongateur, ni adaptateur, ni prise multiple.
- Vérifiez bien que la prise murale n'est pas endommagée. Une prise murale en mauvais état pourrait entraîner une surchauffe de l'appareil et son explosion.
- Vérifiez bien que vous pouvez accéder à la prise murale de l'appareil.
- Ne tirez jamais sur le câble principal.
- Ne supprimez jamais la mise à la terre.
- Si la prise murale est lâche, ne branchez pas le cordon. Il existe un risque d'électrocution ou d'incendie.
- Vous ne devez jamais utiliser l'appareil si le cache de l'éclairage intérieur n'est pas en place.
- Débranchez votre appareil avant de procéder au changement de l'ampoule.
- Cet appareil fonctionne sur un courant à phase unique de 220~240V/50Hz.
- Si le câble d'alimentation est endommagé, ne procédez pas à son remplacement mais contactez votre service après-vente.
- La prise de courant doit être facilement accessible mais hors de portée des enfants. En cas d'incertitude, adressez-vous à votre installateur.

Utilisation quotidienne

- Cet appareil est uniquement destiné à mettre à température des bouteilles de vin.
- Ne stockez jamais de substances ou de liquides inflammables à l'intérieur de l'appareil, cela provoquerait un risque d'explosion.
- Ne faites pas fonctionner d'autres appareils électriques à l'intérieur de cet appareil (mixeurs, turbines à glace électrique, etc.).
- Lorsque vous débranchez l'appareil, tenez toujours la prise dans vos mains et ne tirez pas sur le cordon.
- Ne placez pas d'objets chauds près des composants en plastique de cet appareil.
- Les recommandations du fabricant quant au stockage de l'appareil doivent être strictement respectées. Référez-vous aux instructions correspondantes.
- L'appareil doit être tenu éloigné des bougies, luminaires et autres flammes nues afin d'éviter les risques d'incendie.
- L'appareil est destiné à garder des boissons pour une utilisation normale domestique comme expliqué dans ce manuel d'utilisation.
- L'appareil est lourd. Soyez prudent lorsque vous le déplacez. Si votre appareil est équipé de roulettes, rappelez-vous qu'elles servent uniquement à faciliter les petits mouvements. Ne le déplacez pas sur de plus longs trajets.
- N'utilisez jamais l'appareil ou ses éléments pour vous appuyer.
- Pour éviter les chutes d'objets et empêcher de détériorer l'appareil, ne surchargez pas les compartiments de l'appareil.

Attention : nettoyage et entretien

- Avant tout entretien, débranchez l'appareil et coupez le courant.
- Ne nettoyez pas l'appareil avec des objets métalliques, un système à vapeur, des huiles volatiles, des solvants organiques ou des composants abrasifs.
- Ne nettoyez aucune partie de l'appareil avec des produits inflammables. Les vapeurs peuvent provoquer un risque d'incendie ou d'explosion.
- N'utilisez pas d'objets tranchants ou pointus pour retirer la glace. Utilisez un grattoir en plastique.

Informations importantes à propos de l'installation

- Évitez d'installer votre appareil dans des zones humides.
- Gardez l'appareil éloigné de la lumière directe du soleil et des sources de chaleur (poêle, chauffage, radiateur, etc.). Une exposition directe à la lumière solaire peut affecter le revêtement acrylique et les sources de chaleur peuvent augmenter la consommation électrique. Des températures ambiantes extrêmement froides ou chaudes peuvent aussi entraîner une mauvaise performance de l'appareil.
- Branchez votre cave à vin à une prise terre murale exclusivement et uniquement réglementaire. En aucun cas vous ne devez réduire ou supprimer la troisième broche de mise à la terre du cordon d'alimentation. Toutes les questions concernant la puissance et /ou mise à la terre doivent être adressées à un électricien certifié ou un centre de service autorisé.
- Pour que les branchements électriques soient corrects, suivez bien les consignes livrées dans ce manuel.
- Déballez l'appareil et vérifiez qu'il n'est pas endommagé visuellement. Ne branchez pas l'appareil si ce dernier est

endommagé. Signalez tout dommage au point de vente où vous l'avez acheté. Dans ce cas, conservez l'emballage.

- Il est recommandé d'attendre au moins 24 heures avant de brancher l'appareil au courant, afin que le compresseur soit bien alimenté en huile.
- Une bonne circulation de l'air est nécessaire, afin d'éviter les risques de surchauffe. Pour que la ventilation soit suffisante, suivez bien les consignes d'installation fournies.
- Dès que possible, évitez que l'appareil ne touche les parois murales et/ou ne soit en contact avec des éléments chauds (compresseur, condensateur) afin d'éviter les risques d'incendie. Respectez toujours bien les consignes d'installation.
- L'appareil ne doit pas être situé à côté de radiateurs ou de feux de cuisson.
- Vérifiez bien que les prises sont accessibles une fois l'appareil installé.

Économies d'énergie

Pour limiter la consommation électrique de votre appareil :

- ✓ Installez-le dans un endroit approprié (voir chapitre « Instructions d'installation »).
- ✓ Gardez les portes ouvertes le moins de temps possible.
- ✓ Veillez au fonctionnement optimal de votre appareil en nettoyant périodiquement le condenseur (voir chapitre « Nettoyage et entretien »).
- ✓ Contrôlez périodiquement les joints des portes et assurez-vous qu'elles ferment toujours de manière efficace. Si ce n'est pas le cas, adressez-vous à votre service après-vente.

Dépannage

- Toute opération électrique doit être effectuée par un technicien qualifié et compétent.
- Cet appareil doit être dépanné par un Centre de Réparation Agréé, et seules des pièces d'origine doivent être utilisées.

Cet appareil est réservé à un usage exclusivement domestique. Le fabricant ne saurait être tenu responsable d'une autre utilisation.



R600a

Instructions de sécurité

Attention — N'obstruer aucune grille de ventilation de l'appareil, veillez à ce que les ouvertures d'aération soient toujours libres.

Attention — Ne pas stocker de substances explosives comme les bombes d'aérosol avec un propulseur inflammables dans cet appareil.

Attention — Ne pas endommager le circuit frigorifique de l'appareil.

Attention — Les unités de réfrigération fonctionnant avec de l'isobutane (R600a) ne peuvent être placées dans une zone avec des sources d'ignition (par exemple, descellé contacts électriques ou lorsque le fluide frigorigène pourrait rassembler en cas de fuite). Le type de fluide frigorigène est indiqué sur la plaque signalétique de l'armoire.

Attention — Ne pas utiliser d'appareils électriques dans les compartiments de l'appareil, sauf s'ils sont du type recommandé par le fabricant.

Cet appareil est conforme à toutes les directives européennes en vigueur et à leurs modifications éventuelles et est conforme notamment aux normes suivantes :

- 2011/65/EU (ROHS)
- 2014/35/EU relative à la sécurité électrique
- 2014/30/EU relative à la compatibilité électromagnétique
- 643/2009/CE relative à l'étiquetage énergétique



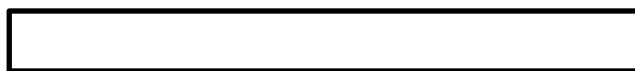
2. PLAQUE SIGNALÉTIQUE

Ci-dessous l'exemple d'une plaque signalétique :



La plaque signalétique collée à l'intérieur ou à l'arrière de l'appareil (selon modèle) comporte toutes les informations spécifiques à votre appareil.

Nous vous conseillons de noter son numéro de série sur ce livret avant son installation, pour vous y référer si nécessaire ultérieurement (intervention technique, demande d'assistance, etc.).



En effet, une fois l'appareil installé et chargé, son accès y est plus compliqué.

ATTENTION : aucune assistance ne pourra vous être donnée sans ces informations.

3. INSTRUCTIONS D'INSTALLATION

Avant d'utiliser votre cave à vin

- Enlevez l'emballage extérieur et intérieur.
- Laissez votre appareil en position verticale au repos pendant environ 24h avant sa mise en service. Cela permettra de réduire la possibilité d'un dysfonctionnement du système de refroidissement dû au

transport.

- Nettoyez l'intérieur à l'aide d'un chiffon doux et d'eau tiède.
- Lorsque vous installez votre appareil, merci de choisir un lieu autorisé.
- Placez votre appareil sur un sol qui est assez résistant pour le soutenir lorsqu'il est entièrement chargé. Veuillez ajuster les pieds de votre appareil afin de mettre à niveau votre cave.
- Une ventilation adéquate est nécessaire, n'obstruez aucune sortie d'air.
- N'est pas conçu pour être placé dans un garage, sous-sol ou autre lieu du même type.
- L'appareil est destiné à un usage seulement intérieur.
- Cet appareil est destiné à être installé en pose libre ou de façon encastrée.
- Branchez la cave à une prise unique, laissez un espace de 30 mm entre l'arrière de la cave et le mur. Veillez à la caler parfaitement et à ajuster l'horizontalité de votre cave à vin (l'utilisation d'un niveau à bulles est conseillée). Ceci évitera tout mouvement dû à l'instabilité, générateur de bruit et de vibration et assurera la parfaite herméticité de la porte.
- Cet appareil est uniquement réservé au stockage de vins.
- Cet appareil utilise du gaz réfrigérant inflammable, veuillez donc à ne jamais endommager le tuyau de refroidissement pendant le transport.

Attention

- Stockez des bouteilles fermées.
- Ne surchargez pas l'appareil.
- N'ouvrez pas la porte plus que nécessaire.
- Ne couvrez pas les clayettes avec des feuilles d'aluminium ou tout autre matériau qui pourrait empêcher une bonne circulation de l'air.
- Si la cave à vin doit être laissée vide pendant une longue période, il est suggéré de débrancher l'appareil et, après un nettoyage très soigneux, de laisser la porte entrouverte pour laisser l'air circuler et prévenir la formation de moisissures et d'odeurs.

ATTENTION : merci d'éloigner l'appareil de toute substance qui pourrait entraîner un risque d'incendie.

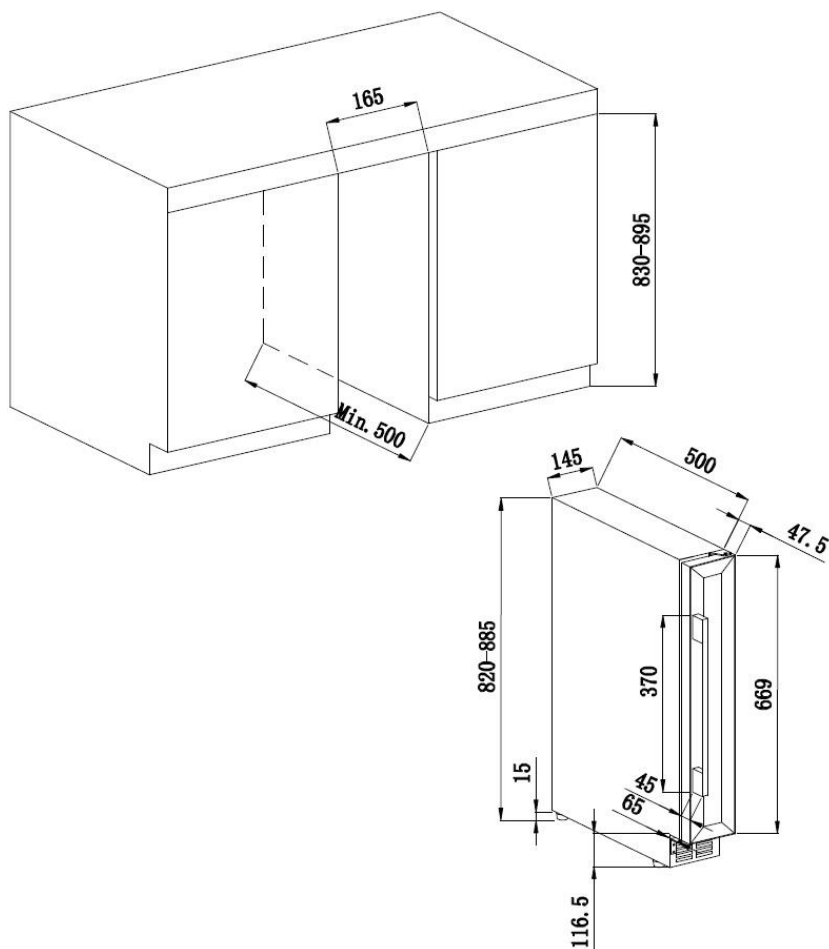
Plages de températures ambiantes

Cet appareil est indiqué pour un fonctionnement dans des pièces dont la température ambiante est bien spécifique, cette classe climatique est indiquée sur la plaque signalétique.

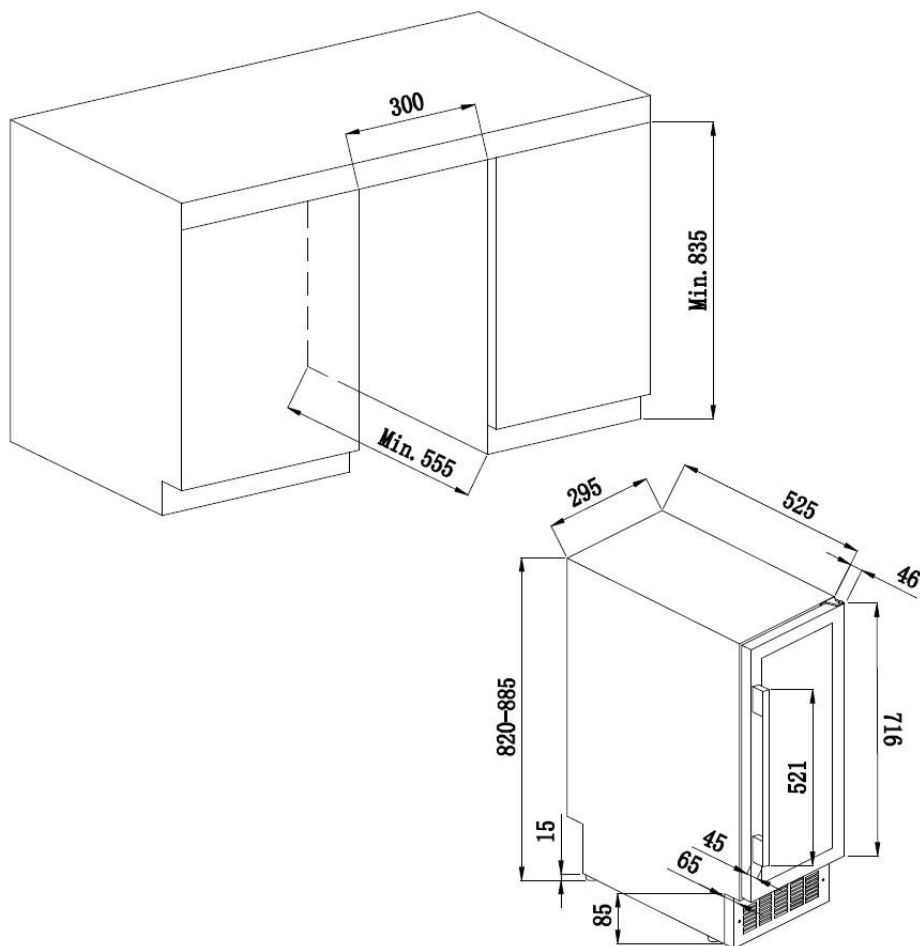
CLASSE	SYMBOLE	PLAGE DE TEMPÉRATURE AMBIANTE (°C)
Tempérée élargie	SN	De +10 à +32
Tempérée	N	De +16 à +32
Subtropicale	ST	De +16 à +38
Tropicale	T	De +16 à +43

Schémas d'encastrement

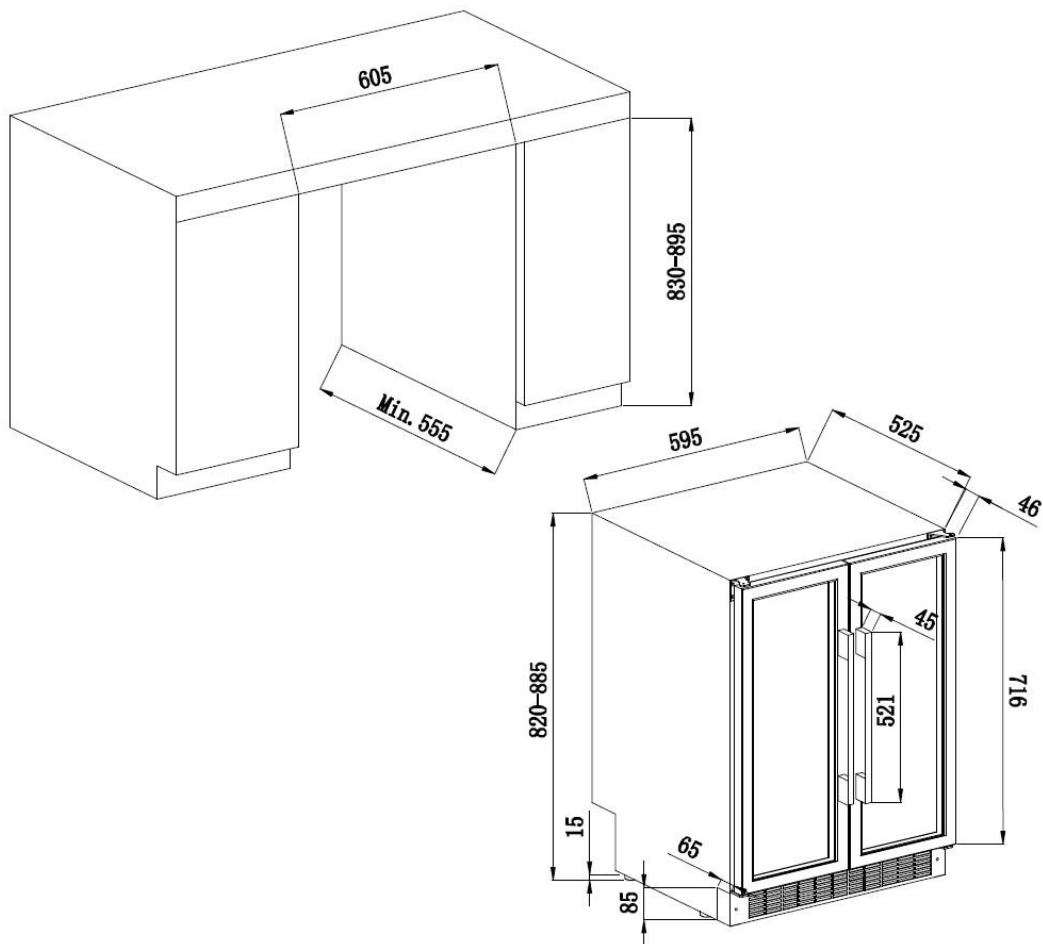
AVU8X(/IX)



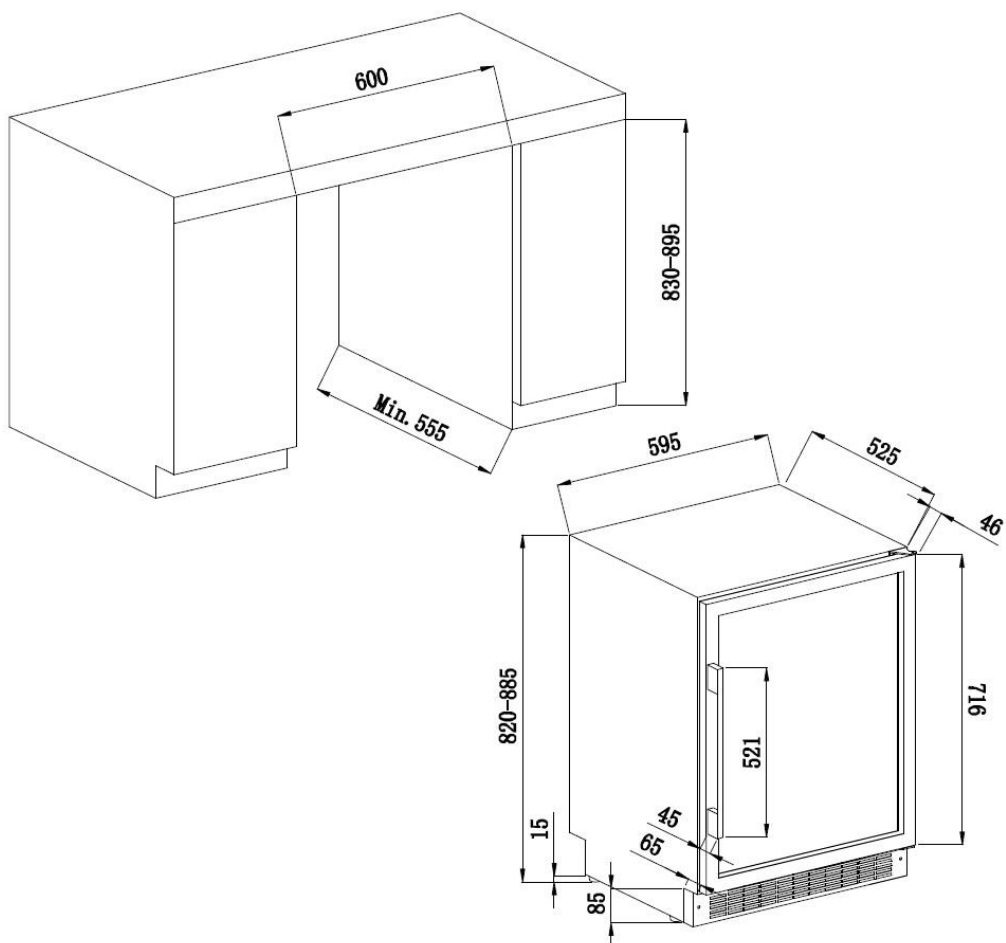
AVU23SX(/IX)



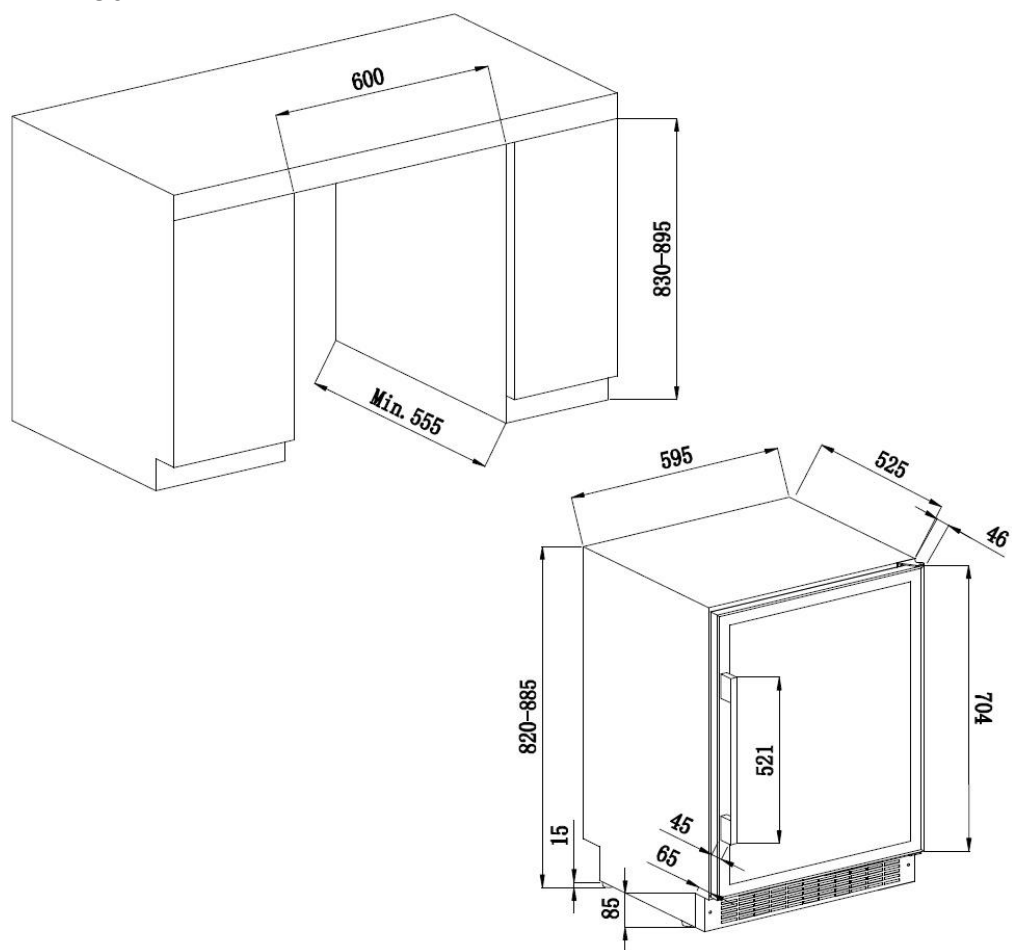
AVU41SXDPA(/IX)



AVU52SX(/IX) AVU54SXDZA(/IX)



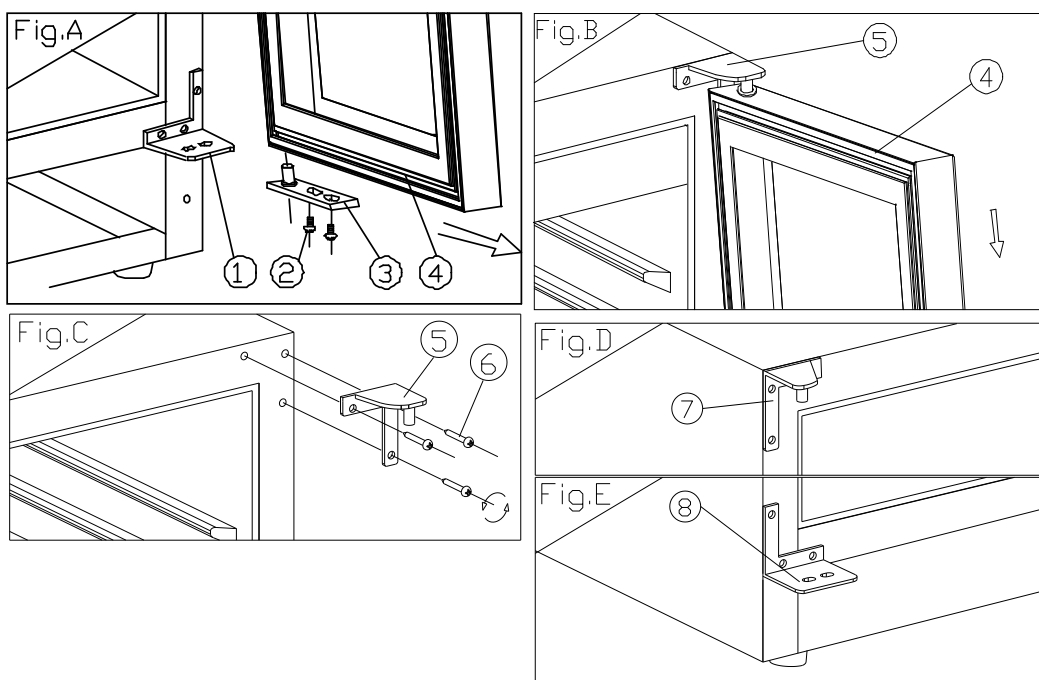
AVU53CDZA PRO51C/1



Réversibilité de la porte

Si vous désirez inverser le sens d'ouverture de la porte, qui initialement s'ouvre de gauche à droite, procédez comme suit.

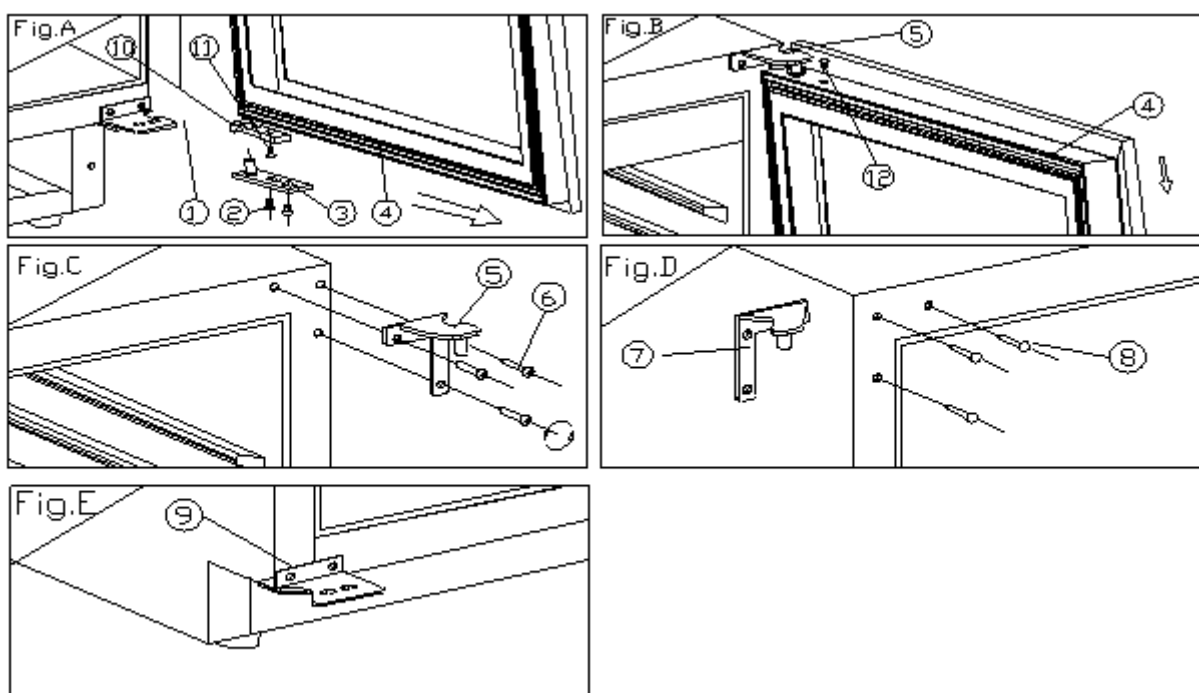
AVU8X(/IX)



- | | | |
|-----------------------------------|-----------------------------------|------------------------------|
| 1. Charnière inf. (droite) | 2. Vis | 3. Axe de la porte |
| 4. Porte | 5. Charnière sup. (droite) | 6. Vis des charnières |
| 7. Charnière sup. (gauche) | 8. Charnière inf. (gauche) | |

- Ouvrez la porte à 90 degrés. Dévissez deux vis (2) de l'axe inférieur de la porte, puis retirez la porte (4) et l'axe de la porte (Fig. A). Positionnez correctement la porte (4) (Fig. A et B).
- Retirez 3 vis (6) de la charnière supérieure (droite) (5) et ôtez celle-ci ainsi que la charnière inférieure droite (Fig. C)
- Installez la charnière supérieure de rechange (gauche) (7) sur le côté supérieur gauche à l'aide de trois vis (Fig. D). Toujours selon la procédure ci-dessus, procédez à l'installation de la charnière inférieure de rechange (gauche) (8) (Fig. E).
- La porte s'ouvre à 180 degrés. La méthode d'installation de la porte est la même que celle de son démontage ; alignez correctement la porte et fixez-la.

AVU23SX(/IX) AVU52SX(/IX)



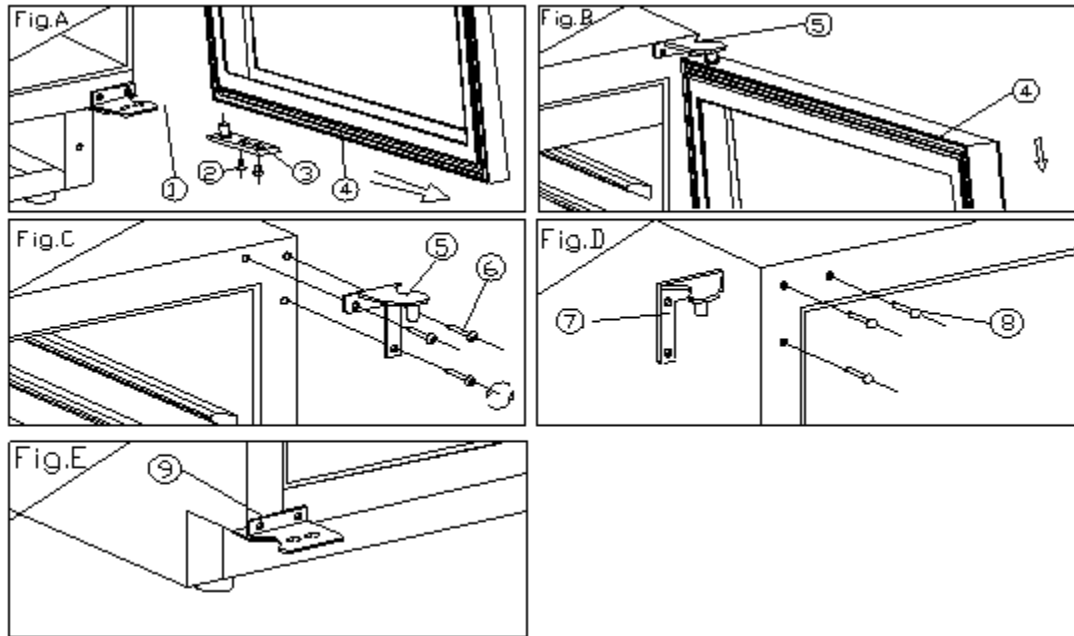
- | | | |
|-----------------------------------|-----------------------------------|-----------------------------------|
| 1. Charnière inf. (droite) | 2. Vis | 3. Axe de la porte |
| 4. Porte | 5. Charnière sup. (droite) | 6. Vis des charnières |
| 7. Charnière sup. (gauche) | 8. Clou décoratif | 9. Charnière inf. (gauche) |
| 10. Dispositif de retenue | 11. Vis | 12. Bouchon |

- Ouvrez la porte à 90 degrés. Dévissez deux vis (2) de l'axe inférieur de la porte, puis retirez la porte (4) et l'axe de la porte (Fig. A).
- Positionnez correctement la porte (4) et retirez le bouchon (12) de la partie supérieure du cadre de la porte ; dévissez l'une des vis (11) inférieures et ôtez le dispositif de retenue (10). Installez ensuite ce dispositif sur la partie supérieure du cadre de la porte. Il est préférable d'utiliser un bouchon de rechange (12) pour obturer le trou sur la partie supérieure du cadre (Fig. A/B).
- Retirez 3 vis (6) de la charnière supérieure (droite) (5) et ôtez celle-ci (Fig. C).
- Retirez les clous décoratifs (8) du côté supérieur gauche de l'appareil et installez la charnière supérieure de rechange (gauche) (7) sur le côté supérieur gauche à l'aide de trois vis (Fig. D).
- Toujours selon la procédure ci-dessus, procédez à l'installation de la charnière inférieure de rechange

(gauche) (9) (Fig. E).

6. La porte s'ouvre à 180 degrés. La méthode d'installation de la porte est la même que celle de son démontage ; alignez correctement la porte et fixez.
7. Obturez le trou situé en haut à droite de l'appareil avec un clou décoratif (8).

AVU53CDZA AVU54SXDZA(/IX) PRO51C/1



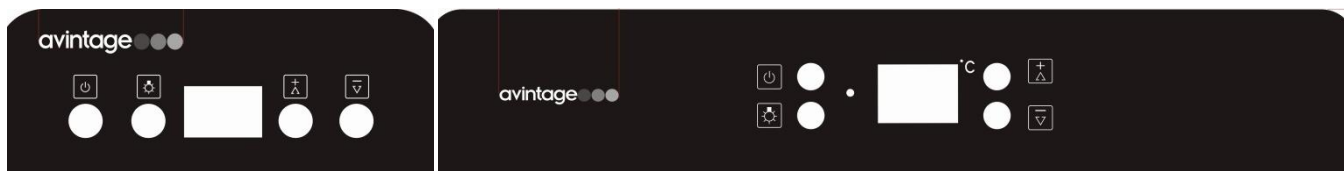
- | | | |
|----------------------------|----------------------------|----------------------------|
| 1. Charnière inf. (droite) | 2. Vis | 3. Axe de la porte |
| 4. Porte | 5. Charnière sup. (droite) | 6. Vis des charnières |
| 7. Charnière sup. (gauche) | 8. Clou décoratif | 9. Charnière inf. (gauche) |

1. Ouvrez la porte à 90 degrés. Dévissez deux vis (2) de l'axe inférieur de la porte, puis retirez la porte (4) et l'axe de la porte (Fig. A).
2. Positionnez correctement la porte (4).
3. Retirez 3 vis (6) de la charnière supérieure (droite) (5) et ôtez celle-ci (Fig. C).
4. Retirez les clous décoratifs (8) du côté supérieur gauche de l'appareil et installez la charnière supérieure supplémentaire (gauche) (7) sur le côté supérieur gauche à l'aide de trois vis (Fig. D).
5. Toujours selon la procédure ci-dessus, procédez à l'installation de la charnière inférieure restante (gauche) (9) (Fig. E).
6. La porte s'ouvre à 180 degrés. La méthode d'installation de la porte est la même que celle de son démontage ; alignez correctement la porte et fixez.
7. Obturez le trou situé en haut à droite de l'appareil avec un clou décoratif (8).

4. INSTRUCTIONS D'UTILISATION

Il est recommandé d'installer votre appareil **dans un endroit où la température ambiante est comprise entre 16-32°C**. Si la température ambiante est supérieure ou inférieure à la température recommandée, le rendement de l'unité peut être influencé et il peut être impossible d'obtenir la température entre 5-20°C ou 5-10°C/10-20°C (selon modèle).

AVU8X(/IX) / AVU23SX(/IX) AVU41SXDPA(/IX) AVU52SX(/IX) PRO51C/1



- **“RUN”**

Indicateur de mise sous tension

- **Bouton** 

Pour allumer/éteindre l'appareil.

Appuyez et maintenez le bouton pendant environ 3 secondes.

- **Bouton** 

Bouton de contrôle de la lumière intérieure

- **Écran d'affichage**



Afficheur électronique de la température

- **Bouton** 

Bouton de réglage de la température +

- **Bouton** 

Bouton de réglage de la température -

- Vous pouvez choisir la température que vous souhaitez dans le compartiment en pressant les touches “  /  ”. La température que vous souhaitez programmer augmentera/diminuera de 1°C à chaque pression sur les boutons.

La température peut être choisie entre 5 et 20°C ou entre 5 et 10°C / 10 et 20°C (selon modèle). Une fois sélectionnée, l'afficheur clignotera environ 5s avant d'indiquer la température interne instantanée de la cave. À tout moment, la température de réglage est visible en appuyant 5s sur les touches de sélection de température.

Dans le cas d'une coupure de courant, toutes les températures précédemment choisies seront effacées et chaque compartiment reviendra par défaut à la valeur de température préprogrammée d'usine soit 12°C.



- **“RUN”**

Indicateur de mise sous tension

- **Bouton** 

Pour allumer/éteindre l'appareil.

Appuyez et maintenez le bouton pendant environ 3 secondes.

- **Bouton** 

Bouton de contrôle de la lumière intérieure

- **Écran d'affichage** 

Afficheur électronique de la température du compartiment supérieur

- **Écran d'affichage** 


Afficheur électronique de la température du compartiment inférieur


- **Bouton** 

Bouton de réglage de la température du compartiment supérieur

- **Bouton** 

Bouton de réglage de la température du compartiment inférieur

Appuyez sur “  ” pour régler la température du compartiment supérieur. L'afficheur relatif au compartiment se met alors à clignoter et chaque pression vous permet de faire varier la température de 1°C. Une fois la température de réglage la plus basse atteinte 5°C, l'afficheur se repositionne automatiquement sur la température de réglage la plus élevée 10°C. Une fois sélectionnée, l'afficheur clignotera environ 5s avant d'indiquer la température interne instantanée de la cave. À tout moment, la température de réglage est visible en appuyant 5s sur les touches de sélection de température.

Appuyez sur “  ” pour régler la température du compartiment inférieur. L'afficheur relatif au compartiment se met alors à clignoter et chaque pression vous permet de faire varier la température de 1°C. Une fois la température de réglage la plus basse atteinte 10°C, l'afficheur se repositionne automatiquement sur la température de réglage la plus élevée 20°C. Une fois sélectionnée, l'afficheur clignotera environ 5s avant d'indiquer la température interne instantanée de la cave. À tout moment, la température de réglage est visible en appuyant 5s sur les touches de sélection de température.

Dans le cas d'une coupure de courant, toutes les températures précédemment choisies seront effacées et chaque compartiment reviendra par défaut à la valeur de température préprogrammée d'usine soit 6°C pour le compartiment haut et 12°C pour le compartiment bas.

Fonction d'utilisation

- **Alarme de température :**

Si la température intérieure est supérieure à 23°C après 10 heures de fonctionnement, l'écran affichera "HI" puis une alarme sonore retentira au bout d'une heure. Cette alarme vous informera que la température intérieure est trop élevée, merci de vérifier quelle pourrait en être la raison. Si la température intérieure est inférieure à 0°C, l'écran affichera "LO" et une alarme sonore retentira.


- **Fonction de mémorisation de la température :**


Dans le cas d'une coupure de courant, la cave va mémoriser les derniers paramètres et, lorsque

l'électricité reviendra, ces mêmes paramètres seront à nouveau opérationnels.

Lumière intérieure

Afin de réduire la consommation d'énergie, la lumière intérieure de cette cave à vin s'éteint automatiquement au bout de 10 minutes.

Si vous souhaitez que la lumière intérieure de votre appareil soit constamment allumée, veuillez appuyer sur le bouton  pendant 5 secondes : sur l'écran apparaîtra alors le message « LP ». Après 4 secondes, l'écran reviendra à la normale et la lumière restera allumée jusqu'à ce que vous l'éteigniez.

Si vous souhaitez revenir au paramétrage initial et économiser l'énergie (recommandé), veuillez appuyer sur le bouton  pendant 5 secondes : sur l'écran apparaîtra alors le message « LF ». Après 4 secondes, l'écran reviendra à la normale et la lumière s'éteindra automatiquement après 10 minutes.

5. ÉQUIPEMENT

Le système de climatisation

Selon l'avis des spécialistes, la température idéale de conservation des vins se situe autour de 12°C, dans une fourchette de 10° à 14°C. Ne pas confondre avec la température de service, qui elle varie selon la spécificité de chaque type de vin de 5 à 20°C.

Il est surtout important d'éviter les variations brutales de température. Conçu par des spécialistes pour des œnophiles, cet appareil, contrairement au simple réfrigérateur, prend en compte la sensibilité des grands crus aux variations brutales de températures en assurant un contrôle fin d'une **température moyenne constante**.

Le système anti-vibration

Le compresseur frigorifique est équipé d'amortisseurs spéciaux (les *silent-blocks*) et la cuve intérieure est isolée de la carrosserie par une épaisse couche de mousse de polyuréthane. Ces caractéristiques permettent d'éviter la transmission de vibration à vos vins.

Le système d'humidification

Cet appareil est équipé d'un bac (selon modèle) qui maintient un niveau correct d'humidité. Si l'humidité est trop basse, remplissez le niveau du réservoir aux $\frac{3}{4}$ de sa capacité. Vérifiez le niveau d'eau de temps en temps et ajoutez de l'eau si nécessaire. Veillez à ce que le bac contienne toujours de l'eau.

Conçu par des spécialistes pour des œnophiles, la marque Avintage a donc pris en compte la sensibilité des bouchons à une humidité ambiante trop basse. C'est pourquoi le bac est à placer sur la clayette sous le ventilateur situé au fond afin d'apporter une humidité minimale. Attention à contrôler le niveau d'eau si vous stockez vos vins sur une longue période et que vous ne dédiez pas l'appareil uniquement à leur mise à température de service (avec des rotations rapides de vos bouteilles).

Assurez-vous que le bac rempli d'eau est bien stable pour éviter toute chute ou fuite d'eau.

Le système anti-UV

La lumière accélère le vieillissement de vos vins. Dans nos caves à porte pleine, vos vins sont naturellement à l'abri, sous réserve bien entendu d'ouvertures pas trop fréquentes. Ce modèle à porte vitrée a fait l'objet d'un traitement particulier, qui filtre les rayons ultra-violetes néfastes ; vos vins sont donc parfaitement à l'abri.

Dégivrage

Votre appareil est équipé d'un cycle automatique de dégivrage. Pendant l'arrêt du cycle de refroidissement, les surfaces réfrigérées de l'appareil dégivrent automatiquement. L'eau de dégivrage ainsi récupérée est évacuée vers un bac d'évaporation des condensas qui est situé à l'arrière de l'appareil près du compresseur. La chaleur produite par le compresseur évapore ensuite les condensas récupérés dans le bac.

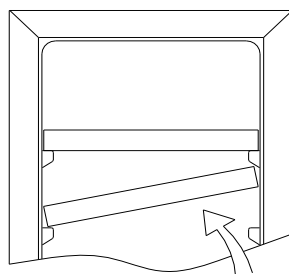
Le système hiver (selon modèle)

Le kit hiver est un système hors gel qui permet à la cave de fonctionner dans un environnement où la température est comprise entre 0 et 32°C. Une sonde située à l'intérieur de l'appareil déclenche une résistance électrique de faible puissance lorsque la température de la cave devient inférieure de 3°C à la température programmée. Cette résistance est de faible puissance pour éviter une remontée brutale de la température du vin et ainsi éviter les chocs thermiques préjudiciables pour la préservation du vin.

Le kit est destiné à réchauffer la température interne de la cave avant même qu'un échange thermique ne se soit fait avec les bouteilles. Le système hiver permet de maintenir la température à l'intérieur de la cave à l'identique de la température programmée. Lorsque le système s'active et que la température intérieure atteint la température réglée, le système s'arrête.

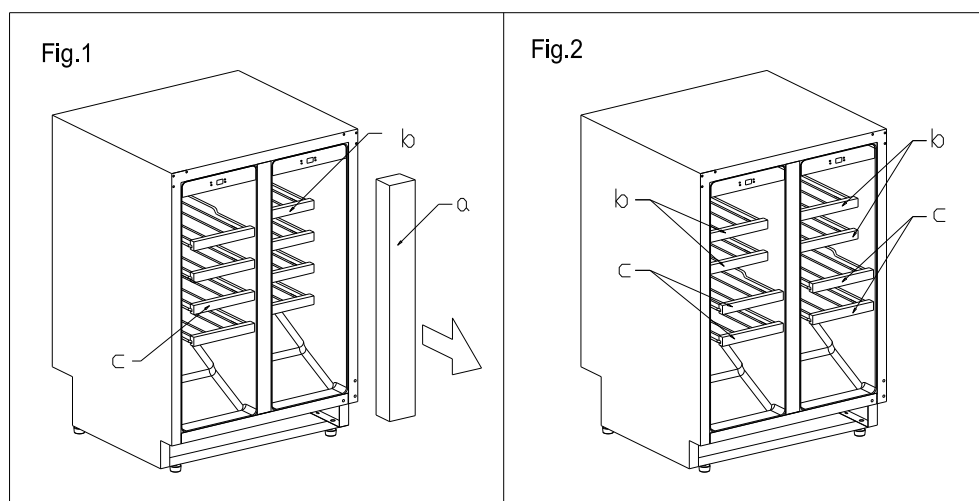
Clayettes

- Pour éviter d'endommager le joint de la porte, assurez-vous que la porte soit bien ouverte avant de tirer les clayettes pour mettre ou enlever les bouteilles.
- Pour un accès plus simple au contenu des clayettes, vous devez faire glisser la clayette vers l'extérieur d'environ 1/3. Cependant, elles sont conçues avec une butée d'arrêt de chaque côté pour éviter que les bouteilles ne tombent.
- Pour retirer ou positionner les clayettes, inclinez la clayette comme indiqué sur le schéma et tirez ou poussez selon les cas.



AVU41SXDP(A/IX)

Placez les clayettes aux emplacements adaptés.

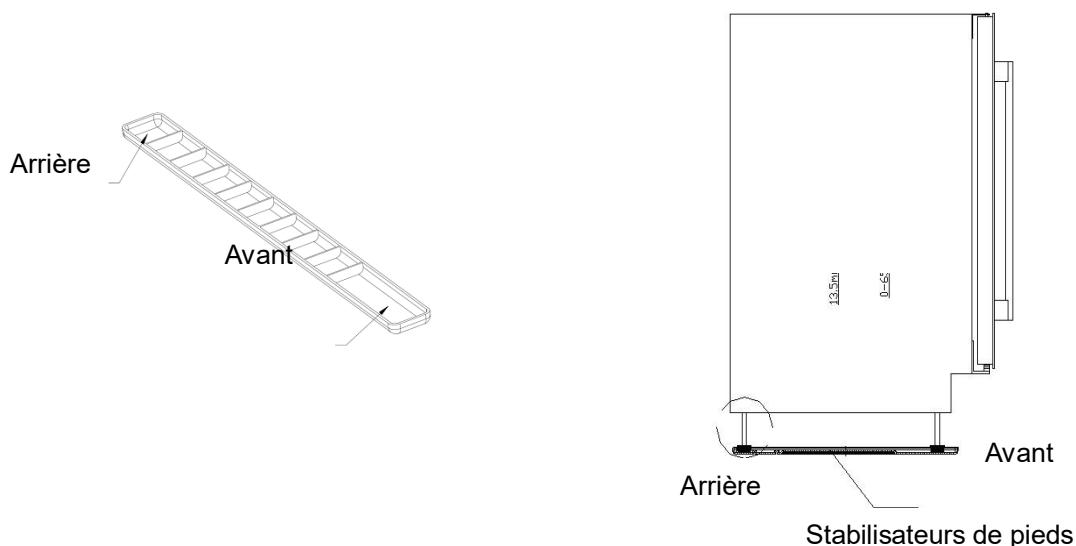


- a. Boîte en carton de pièces de rechange b. Petite clayette c. Grande clayette

1. Après avoir retiré l'emballage, sortez le carton contenant les pièces de rechange de l'appareil.
2. 4 petites clayettes (b) sont présentes dans le compartiment de gauche. Retirez les deux clayettes inférieures.
3. Dans le compartiment de droite, on peut trouver 4 grandes clayettes (c). Retirez les deux clayettes supérieures.
4. La position des petites et grandes clayettes doit alors être inversée (fig.2). Dans chaque compartiment, placez deux petites clayettes en haut et deux grandes clayettes en bas.
5. Une fois les clayettes correctement positionnées, votre cave à vin peut être utilisée conformément aux instructions figurant dans le manuel d'utilisation.

Stabilisateurs de pieds

Deux stabilisateurs de pieds sont fournis avec votre appareil, vous permettant ainsi de le déplacer aisément lorsque vos pieds sont ajustés à hauteur maximale. Les stabilisateurs se mettent sous les pieds, de façon parallèle en respectant bien l'emplacement pour l'avant et pour l'arrière.

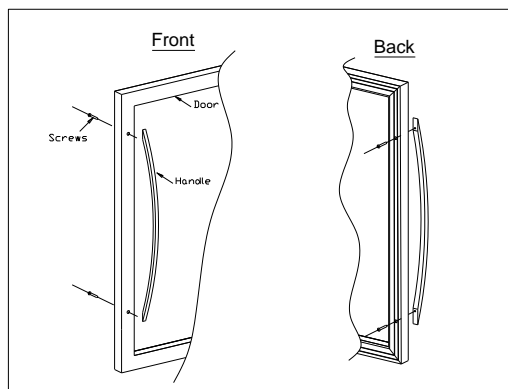


La sécurité renforcée

Cette gamme d'appareils étant destinée au stockage d'objets de valeur, nous avons pris soin de sélectionner des composants de qualité et de concevoir des techniques de fabrication propres à assurer une sécurité optimale de fonctionnement.

Installation de la poignée

Votre appareil est équipé d'une poignée en acier inoxydable. Pour l'installer, vissez-la simplement sur la porte avec les vis fournies, suivant le schéma ci-dessous en ayant préalablement retiré le joint magnétique.



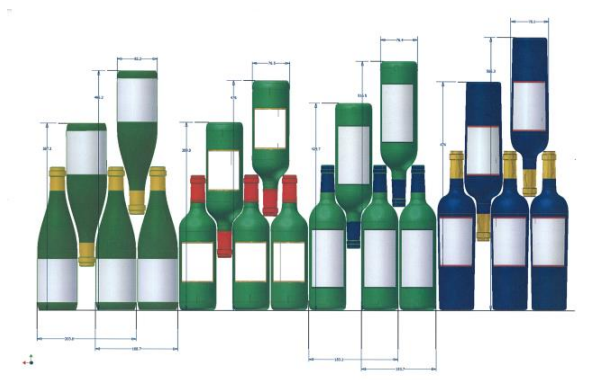
6. CHARGEMENT

Les quantités maximales de chargement annoncées de bouteilles sont données à titre indicatif, ne sont pas contractuelles, et permettent (comme les litrages des réfrigérateurs) d'avoir une estimation rapide de la taille de l'appareil.

Elles correspondent à des tests effectués avec une bouteille étalon : la bouteille de type « bordelaise tradition en 75 cl » (la normalisation reconnaît pour chaque forme de bouteille, une origine géographique : bordelaise, bourguignonne, provençale, etc. et un type : tradition, lourde, allégée, flûte, etc., comportant chacune des diamètres et des hauteurs qui leurs sont propres).

Dans la réalité, on pourrait ranger, à l'extrême, plus de bouteilles en empilage monotype et sans clayettes mais une « cave variée » se constitue d'une grande variété de bouteilles et l'aspect « pratique » de la gestion quotidienne d'une cave limite son chargement. Vous en chargerez donc probablement un peu moins que le maximum annoncé.

Types de bouteilles :



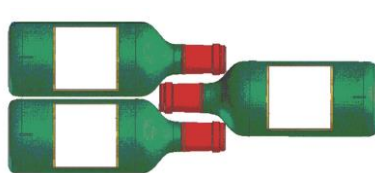
Nous voyons ici 4 sortes de bouteilles 75 cl, Bourgogne et Bordelaise, de dimensions différentes. Il en existe de nombreuses autres de toutes contenances et toutes formes. Vous noterez les différences de rangement selon hauteur des bouteilles, diamètre et méthode de croisement.

A titre d'exemple, si l'on charge exclusivement une cave de bouteilles de Bourgogne, on remarquera être environ 30% sous la quantité initiale calculée à partir de Bordeaux.

Types de croisement

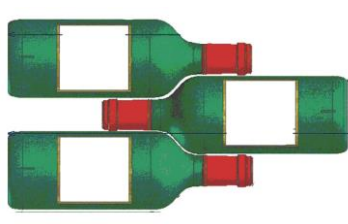
Tête bêche col à col :

Notez bien la différence de profondeur !



Tête bêche col entre fûts :

Chargement accru



Exemples de températures de service

À respecter lors de vos dégustations pour éviter de passer à côté de la richesse des arômes de vos vins !

Les opinions varient, la température ambiante également mais beaucoup s'accordent sur :

Grands vins de Bordeaux – Rouges	16 – 17°C
Grands vins de Bourgogne – Rouges	15 – 16°C
Grands crus de vins blancs secs	14 – 16°C
Rouges légers, fruités, jeunes	11 – 12°C
Rosés de Provence, vins de primeur	10 – 12°C
Blancs secs et vins de pays rouges	10 – 12°C
Vins de pays blancs	8 – 10°C
Champagnes	7 – 8°C
Vins liquoreux	6°C

7. NETTOYAGE ET ENTRETIEN

Avant de nettoyer votre appareil (opération à faire régulièrement), débranchez l'appareil en retirant la prise de courant ou en débranchant le fusible dont elle dépend.

Nous vous conseillons, avant la première utilisation et de façon régulière, de nettoyer l'intérieur comme l'extérieur (face avant, latérales et dessus) avec un mélange d'eau tiède et de produit de lavage doux. Rincez avec de l'eau pure, laissez sécher totalement avant de rebrancher. N'utilisez ni solvants, ni agents abrasifs. Lavez la plastification des clayettes acier avec une solution détergente douce puis séchez avec un chiffon sec et doux. Les clayettes en bois ne demandent pas d'entretien particulier.

Lors de la première mise sous tension, des odeurs résiduelles peuvent subsister. Dans ce cas, faites fonctionner l'appareil à vide pendant quelques heures, en paramétrant la température la plus froide. Le froid annihilera ces odeurs possibles.

En cas de coupure de courant

La majorité des coupures de courant sont résolues pendant une courte période. Une coupure de 1 ou 2 heures n'affectera pas les températures de votre cave. Afin de protéger vos vins pendant les coupures de courant, pensez à minimiser le nombre d'ouvertures de porte. Pour des coupures de courant de très longue durée, prenez les mesures nécessaires pour protéger votre vin.

- Si l'appareil est débranché, éteint ou s'il y a une coupure de courant vous devez attendre de 3 à 5 minutes avant de le redémarrer. Si vous essayez de le redémarrer avant ce délai, le compresseur se mettra en fonction seulement au bout de 3/5 minutes (si la température le nécessite).
- Au premier démarrage et suite à un arrêt prolongé de la cave, il est possible qu'au moment du redémarrage les températures choisies et celles affichées ne correspondent pas. Ceci est normal. Il sera alors nécessaire d'attendre quelques heures avant que les températures retrouvent leur stabilité.

Si vous partez en vacances

- **Courts séjours** : laissez votre cave fonctionner pendant votre séjour si celui-ci dure moins de 3 semaines.
- **Longs séjours** : si votre appareil venait à ne pas être utilisé pendant plusieurs mois, retirez toutes les bouteilles et tous les accessoires, éteignez et débranchez l'appareil de la prise de courant. Nettoyez et séchez soigneusement l'intérieur et l'extérieur de l'appareil. Laissez également la porte ouverte, en la bloquant si nécessaire, pour éviter la formation de condensas, odeurs, moisissure.

Si vous devez déplacer votre cave à vin

- Débranchez votre cave avant toute opération.
- Enlevez toutes les bouteilles présentes dans la cuve et fixez les éléments mobiles.
- Pour éviter d'endommager les vis de mise à niveau des pieds, vissez-les à fond dans leur base.
- Fermez entièrement la porte.
- Déplacez l'appareil en position verticale de préférence ou notez à partir des inscriptions portées sur l'emballage, le sens sur lequel peut être couché l'appareil. Protégez également votre appareil avec une couverture ou un tissu similaire.

Économies d'énergie

- L'appareil doit être placé dans un local frais (mais au-dessus de +16°C), loin de toute source de chaleur (autres appareils ménager) et d'une exposition directe au soleil.
- Le local où est placé l'appareil doit être ventilé. Ne couvrez jamais les aérations.
- N'ouvrez pas la porte plus que nécessaire.

8. EN CAS DE PANNE

Malgré tout le soin que nous apportons à nos fabrications, une panne n'est jamais totalement exclue. Avant de contacter le service après-vente de votre revendeur, vérifiez néanmoins que :

- La prise de courant est toujours en place
- Il n'y a pas de coupure de courant
- Que la panne n'a pas pour origine l'une de celles décrites dans le tableau en fin de ce manuel

IMPORTANT : si le cordon d'alimentation fourni est endommagé, il doit être remplacé par le fabricant, un service agréé de la marque ou du revendeur. Dans tous les cas, il doit être remplacé par un personnel qualifié pour éviter tout risque de blessure.

SI CES CONTROLES NE DONNENT RIEN, CONTACTEZ ALORS LE SERVICE APRES-VENTE DE VOTRE REVENDEUR.

ATTENTION !

Débranchez la prise murale avant toute opération d'entretien ou réparation !

9. PROBLEME ET CAUSE POSSIBLE

Vous pouvez résoudre de nombreux problèmes simples de votre cave à vin, en évitant de faire appel à votre service après-vente. Essayez avec les suggestions ci-dessous.

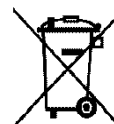
PROBLEME	CAUSE POSSIBLE
<i>La cave ne démarre pas</i>	<ul style="list-style-type: none">• <i>La prise n'est pas branchée</i>• <i>Le bouton marche/arrêt est sur la position arrêt</i>• <i>Le fusible a sauté au niveau de votre installation électrique</i>
<i>La cave ne refroidit pas assez</i>	<ul style="list-style-type: none">• <i>Contrôlez la température choisie</i>• <i>La température externe est au-delà de la température d'application de la cave</i>• <i>La porte de la cave est ouverte trop souvent</i>• <i>La porte n'est pas bien fermée</i>• <i>Le joint de la porte n'est pas étanche</i>
<i>Le compresseur démarre et s'arrête fréquemment</i>	<ul style="list-style-type: none">• <i>La température externe est trop élevée</i>• <i>Une grosse quantité de bouteilles a été mise dans la cave</i>• <i>La porte de la cave est ouverte trop fréquemment</i>• <i>La porte n'est pas bien fermée</i>• <i>Le réglage n'a pas été fait correctement</i>• <i>Le joint de la porte n'est pas étanche.</i>
<i>La lumière ne fonctionne pas</i>	<ul style="list-style-type: none">• <i>La prise n'est pas branchée</i>• <i>Le fusible a sauté au niveau de votre installation électrique</i>• <i>Le LED est hors service/a grillé, contactez le service après-vente</i>• <i>Le bouton de la lumière est sur arrêt</i>
<i>Vibrations</i>	<ul style="list-style-type: none">• <i>Contrôlez et assurez-vous que la cave soit bien au niveau</i>
<i>La cave semble faire beaucoup de bruit</i>	<ul style="list-style-type: none">• <i>Un bruit qui ressemble à de l'eau qui circule est produit par le gaz réfrigérant, ce qui est normal</i>• <i>En fin de cycle du compresseur, il est possible d'entendre un bruit d'eau qui circule</i>• <i>Des contractions et des expansions des parois internes peuvent provoquer des claquements</i>• <i>La cave n'est pas à niveau</i>
<i>La porte ne se ferme pas bien</i>	<ul style="list-style-type: none">• <i>La cave n'est pas à niveau</i>• <i>Le joint de la porte est sale ou abîmé</i>• <i>Les clayettes ne sont pas bien positionnées</i>• <i>Une partie du contenu empêche la porte de se fermer</i>

Remplacement de la lampe d'éclairage

Cet appareil est constitué de diodes électroluminescentes (LED). Ce type de diode ne peut être changé par le consommateur. La durée de vie de ces LED est normalement suffisante pour qu'aucun changement ne soit effectué. Si toutefois, et malgré tout le soin apporté lors de la fabrication de votre cave à vin, les LED étaient défectueuses, veuillez contacter votre service après-vente pour toute intervention.

10. ENVIRONNEMENT

Ce produit est conforme à la Directive UE 2012/19/CE relative aux déchets d'équipements électriques et électroniques (DEEE). En vous assurant que ce produit est éliminé correctement, vous aiderez à prévenir les conséquences négatives potentielles pour l'environnement et la santé humaine qui pourraient être dues à la manipulation inappropriée des déchets de ce produit.



Le symbole de poubelle barrée apposé sur l'appareil indique que ce produit devra, à la fin de son cycle de vie, être traité séparément des autres déchets domestiques. Il devra donc être emmené dans un centre de collecte sélective destiné aux appareils électriques et/ou électroniques ou bien, si vous achetez un appareil équivalent, au revendeur de ce nouvel appareil.

L'utilisateur est responsable d'apporter l'appareil en fin de vie aux structures de collecte appropriées. Une collecte sélective et adéquate visant à envoyer l'appareil inutilisé au recyclage, au traitement et à une élimination compatible avec l'environnement, contribue à éviter les effets négatifs possibles sur l'environnement, sur la santé et favorise le recyclage des matériaux dont le produit est composé.

Pour obtenir des renseignements plus détaillés sur les systèmes de collecte disponibles, s'adresser au service local d'élimination des déchets ou bien au magasin où l'appareil a été acheté.

11. AVERTISSEMENT

Dans un souci d'amélioration constante de nos produits, nous nous réservons la possibilité de modifier les caractéristiques techniques sans préavis.

Les garanties des produits de la marque AVINTAGE sont exclusivement énoncées par les distributeurs que nous avons choisis. Aucun élément des présentes ne peut être interprété comme une garantie supplémentaire.

La société FRIO ENTREPRISE ne peut être tenue responsable des erreurs ou des omissions techniques et de rédaction dans les présentes.

Document non contractuel.

FICHE PRODUIT EUROPÉENNE
selon la réglementation (UE) N°1060/2010

-

CAVE DE SERVICE

MARQUE	AVINTAGE
RÉFÉRENCE COMMERCIALE	AVU8X(/IX)
DONNÉES ÉLECTRIQUES	220-240 V / 50 Hz
DIMENSIONS DU PRODUIT (L x P x H)	145 x 547,5 x 820 mm
POIDS NET	20 kg
CATÉGORIE DE L'APPAREIL	2
CLASSE ÉNERGÉTIQUE	A
CONSOMMATION ÉLECTRIQUE	Consommation d'énergie de 135 kWh par an, calculée sur la base du résultat obtenu pour 24 heures dans des conditions d'essai normalisées. La consommation d'énergie réelle dépend des conditions d'utilisation et de l'emplacement de l'appareil.
VOLUME NET	23 L
TEMPÉRATURE AJUSTABLE	5 – 20°C
DÉGIVRAGE	Dégivrage automatique
CLASSE CLIMATIQUE	Classe climatique : N Cet appareil est conçu pour être utilisé à une température ambiante comprise entre 16°C (température la plus basse) et 32°C (température la plus haute).
NIVEAU SONORE dB(A) RE 1 pW	44 dB(A)
TYPE DE POSE	Encastrable sous plan

Cet appareil est destiné uniquement au stockage du vin.

FICHE PRODUIT EUROPÉENNE
selon la réglementation (UE) N°1060/2010

-

CAVE DE SERVICE

MARQUE	AVINTAGE
RÉFÉRENCE COMMERCIALE	AVU23SX(/IX)
DONNÉES ÉLECTRIQUES	220-240 V / 50 Hz
DIMENSIONS DU PRODUIT (L x P x H)	295 x 571 x 820 mm
POIDS NET	28 kg
CATÉGORIE DE L'APPAREIL	2
CLASSE ÉNERGÉTIQUE	A
CONSOMMATION ÉLECTRIQUE	Consommation d'énergie de 140 kWh par an, calculée sur la base du résultat obtenu pour 24 heures dans des conditions d'essai normalisées. La consommation d'énergie réelle dépend des conditions d'utilisation et de l'emplacement de l'appareil.
VOLUME NET	56 L
TEMPÉRATURE AJUSTABLE	5 – 20°C
DÉGIVRAGE	Dégivrage automatique
CLASSE CLIMATIQUE	Classe climatique : N Cet appareil est conçu pour être utilisé à une température ambiante comprise entre 16°C (température la plus basse) et 32°C (température la plus haute).
NIVEAU SONORE dB(A) RE 1 pW	43 dB(A)
TYPE DE POSE	Pose libre et encastrable sous plan

Cet appareil est destiné uniquement au stockage du vin.

FICHE PRODUIT EUROPÉENNE
selon la réglementation (UE) N°1060/2010

-

CAVE DE SERVICE

MARQUE	AVINTAGE
RÉFÉRENCE COMMERCIALE	AVU41SXDP(A)/(IX)
DONNÉES ÉLECTRIQUES	220-240 V / 50 Hz
DIMENSIONS DU PRODUIT (L x P x H)	595 x 571 x 820 mm
POIDS NET	48 kg
CATÉGORIE DE L'APPAREIL	2
CLASSE ÉNERGÉTIQUE	A
CONSOMMATION ÉLECTRIQUE	Consommation d'énergie de 144 kWh par an, calculée sur la base du résultat obtenu pour 24 heures dans des conditions d'essai normalisées. La consommation d'énergie réelle dépend des conditions d'utilisation et de l'emplacement de l'appareil.
VOLUME NET	59,5 L x 2
TEMPÉRATURE AJUSTABLE	5 – 20°C
DÉGIVRAGE	Dégivrage automatique
CLASSE CLIMATIQUE	Classe climatique : N Cet appareil est conçu pour être utilisé à une température ambiante comprise entre 16°C (température la plus basse) et 32°C (température la plus haute).
NIVEAU SONORE dB(A) RE 1 pW	43 dB(A)
TYPE DE POSE	Pose libre et encastrable sous plan

Cet appareil est destiné uniquement au stockage du vin.

FICHE PRODUIT EUROPÉENNE
selon la réglementation (UE) N°1060/2010

-

CAVE DE SERVICE

MARQUE	AVINTAGE
RÉFÉRENCE COMMERCIALE	AVU52SX(/IX)
DONNÉES ÉLECTRIQUES	220-240 V / 50 Hz
DIMENSIONS DU PRODUIT (L x P x H)	595 x 571 x 820 mm
POIDS NET	44 kg
CATÉGORIE DE L'APPAREIL	2
CLASSE ÉNERGÉTIQUE	A
CONSOMMATION ÉLECTRIQUE	Consommation d'énergie de 145 kWh par an, calculée sur la base du résultat obtenu pour 24 heures dans des conditions d'essai normalisées. La consommation d'énergie réelle dépend des conditions d'utilisation et de l'emplacement de l'appareil.
VOLUME NET	146 L
TEMPÉRATURE AJUSTABLE	5 – 20°C
DÉGIVRAGE	Dégivrage automatique
CLASSE CLIMATIQUE	Classe climatique : N Cet appareil est conçu pour être utilisé à une température ambiante comprise entre 16°C (température la plus basse) et 32°C (température la plus haute).
NIVEAU SONORE dB(A) RE 1 pW	44 dB(A)
TYPE DE POSE	Pose libre et encastrable sous plan

Cet appareil est destiné uniquement au stockage du vin.

FICHE PRODUIT EUROPÉENNE
selon la réglementation (UE) N°1060/2010

-

CAVE DE SERVICE

MARQUE	AVINTAGE
RÉFÉRENCE COMMERCIALE	AVU53CDZA
DONNÉES ÉLECTRIQUES	220-240 V / 50 Hz
DIMENSIONS DU PRODUIT (L x P x H)	595 x 571 x 820 mm
POIDS NET	50 kg
CATÉGORIE DE L'APPAREIL	2
CLASSE ÉNERGÉTIQUE	A
CONSOMMATION ÉLECTRIQUE	Consommation d'énergie de 145 kWh par an, calculée sur la base du résultat obtenu pour 24 heures dans des conditions d'essai normalisées. La consommation d'énergie réelle dépend des conditions d'utilisation et de l'emplacement de l'appareil.
VOLUME NET	134 L
TEMPÉRATURE AJUSTABLE	5 – 10°C / 10 – 20°C
DÉGIVRAGE	Dégivrage automatique
CLASSE CLIMATIQUE	Classe climatique : N Cet appareil est conçu pour être utilisé à une température ambiante comprise entre 16°C (température la plus basse) et 32°C (température la plus haute).
NIVEAU SONORE dB(A) RE 1 pW	45 dB(A)
TYPE DE POSE	Pose libre et encastrable sous plan

Cet appareil est destiné uniquement au stockage du vin.

FICHE PRODUIT EUROPÉENNE
selon la réglementation (UE) N° 1060/2010

-

CAVE DE SERVICE

MARQUE	AVINTAGE
RÉFÉRENCE COMMERCIALE	AVU54SXDZA(/IX)
DONNÉES ÉLECTRIQUES	220-240 V / 50 Hz
DIMENSIONS DU PRODUIT (L x P x H)	595 x 571 x 820 mm
POIDS NET	50 kg
CATÉGORIE DE L'APPAREIL	2
CLASSE ÉNERGÉTIQUE	A
CONSOMMATION ÉLECTRIQUE	Consommation d'énergie de 145 kWh par an, calculée sur la base du résultat obtenu pour 24 heures dans des conditions d'essai normalisées. La consommation d'énergie réelle dépend des conditions d'utilisation et de l'emplacement de l'appareil.
VOLUME NET	134 L
TEMPÉRATURE AJUSTABLE	5 – 10°C / 10 – 20°C
DÉGIVRAGE	Dégivrage automatique
CLASSE CLIMATIQUE	Classe climatique : N Cet appareil est conçu pour être utilisé à une température ambiante comprise entre 16°C (température la plus basse) et 32°C (température la plus haute).
NIVEAU SONORE dB(A) RE 1 pW	45 dB(A)
TYPE DE POSE	Pose libre et encastrable sous plan

Cet appareil est destiné uniquement au stockage du vin.

FICHE PRODUIT EUROPÉENNE
selon la réglementation (UE) N°1060/2010

-

CAVE DE SERVICE

MARQUE	AVINTAGE
RÉFÉRENCE COMMERCIALE	PRO51C/1
DONNÉES ÉLECTRIQUES	220-240 V / 50 Hz
DIMENSIONS DU PRODUIT (L x P x H)	595 x 571 x 820 mm
POIDS NET	48 kg
CATÉGORIE DE L'APPAREIL	2
CLASSE ÉNERGÉTIQUE	A
CONSOMMATION ÉLECTRIQUE	Consommation d'énergie de 145 kWh par an, calculée sur la base du résultat obtenu pour 24 heures dans des conditions d'essai normalisées. La consommation d'énergie réelle dépend des conditions d'utilisation et de l'emplacement de l'appareil.
VOLUME NET	146 L
TEMPÉRATURE AJUSTABLE	5 – 20°C
DÉGIVRAGE	Dégivrage automatique
CLASSE CLIMATIQUE	Classe climatique : N Cet appareil est conçu pour être utilisé à une température ambiante comprise entre 16°C (température la plus basse) et 32°C (température la plus haute).
NIVEAU SONORE dB(A) RE 1 pW	45 dB(A)
TYPE DE POSE	Pose libre et encastrable sous plan

Cet appareil est destiné uniquement au stockage du vin.

Before use, please read and follow the safety rules and operating instructions in this manual.

Firstly, we would like to thank you for purchasing an **AVINTAGE** product and hope that this appliance fully lives up to your expectations.

This appliance enables you to bring your bottles at room temperature or bring them to service temperature (depending on the bottles) thanks to its wide adjustment range.

1. GENERAL SAFETY INSTRUCTIONS

Before you use your appliance for the first time, please read this user manual carefully. Store it carefully so that you can refer to it in the future, if necessary. To reduce the risk of fire, electrical shock, or injury when using your appliance, follow these basic precautions.

Generally speaking, your appliance must be maintained by a qualified professional.

For your safety and correct usage, before installing and first using the appliance, read this user manual carefully, including its hints and warnings. To avoid unnecessary mistakes and accidents or to avoid damage to the appliance, it is important to make sure that all people using the appliance are thoroughly familiar with its operation and safety features. Save these instructions and be sure that they remain with the appliance if it is moved or sold, so that anyone using it throughout its life will be properly informed on its usage and safety notices. This will ensure optimum operation of the appliance.

For the safety of life and property and to avoid any risk of injury, keep the precautions of these user's instructions as the manufacturer is not responsible for damages caused by omission.

This appliance is intended exclusively for domestic use and is intended for the storage of special drink products at a storage temperature higher than that of a storage compartment for fresh

products. Under no circumstances is it intended to keep food products fresh.

Make sure that your electrical installation's voltage corresponds to that on the appliance's nameplate; the appliance must be connected to an approved, earthed system. Incorrect repairs or connections can cause safety hazards. Have your electrical installation checked by a professional, if you are in any doubt.

This unit must be correctly connected to an earthed socket for your protection. Do not cut off or remove the earth wire on the mains cable supplied.

For safety reasons, do not use an electrical extension cable.

If your appliance is damaged (e.g. a major impact) or suffers harm (power surge due to lightning, flood, fire), it may be dangerous to use. Disconnect the mains plug and have the appliance checked by an approved professional repairer.

To prevent any danger, do not replace a damaged mains cable yourself. Contact your retailer, an approved service center or professional repairer.

This appliance must be positioned such that the mains socket is accessible. Do not move the appliance once it is full: you might distort its body beyond repair. The electrical parts must not be directly accessible.

- ✓ Keep children away from the appliance.
- ✓ Do not use this appliance outdoors.

In the event that liquid is accidentally spilled (broken bottle,

etc.) on electrical components (motor, etc.), disconnect the mains plug immediately.

To prevent any risk of fire, electrocution or injury, do not immerse the mains cable, plug or the appliance itself in water or any other liquid. Do not handle the appliance with wet hands.

Keep the appliance away from any source of heat and out of direct sunlight.

Do not allow the mains cable to hang from a table or be in contact with sharp edges or hot surfaces.

Do not pull on the mains cable - take hold of the plug to disconnect the appliance.

Ensure that the area where your appliance is positioned can support its weight when loaded (a 75 cl bottle weighs approximately 1.3 kg). Your cellar must be placed on a flat surface. If you have to position it on a rug or carpet, place a support underneath.

To prevent damaging the door gasket, make sure the door is fully open when pulling shelves out of the rail compartment.

Safety of children and other vulnerable persons

- This appliance can be used by children aged from 8 years and above, and by persons with reduced physical, sensory or mental capabilities or lack of experience and knowledge if they have been given supervision or instruction concerning use of the appliance in a safe way and understand the hazards involved.
- User cleaning and servicing operations should not be carried

out by children, unless they are more than 8 years old and are supervised.

- Keep all packaging away from children as there is risk of suffocation.
- Risk of child entrapment. Child entrapment and suffocation are not problems of the past. Junked or abandoned appliances are still dangerous, even if they will “just sit in the garage a few days”.
- If you are discarding the appliance, pull the plug out of the socket, cut the connection cable (as close to the appliance as you can) and remove the door to prevent children playing from suffering an electric shock or from closing themselves inside it.
- If this appliance, featuring a magnetic door seals, is to replace an older appliance having a spring lock (latch) on the door or lid, be sure to make the spring lock unusable before you discard the old appliance. This will prevent it from becoming a death trap for a child.
- Keep the appliance and its power cable out of reach of children less than 8 years old.
- Before you throw away your old wine cooler: take off the door. Leave the shelves in place so that children may not easily climb inside.

General safety

WARNING — This appliance is intended to be used in household and similar applications such as:

- ✓ Staff kitchen areas in shops, offices and other working environments,
- ✓ Farm houses and by clients in hotels, motels and other residential type environments,
- ✓ Bed and breakfast type environments,

✓ Catering and similar non-retail applications.

WARNING — To avoid a hazard due to instability of the appliance, it must be fixed in accordance with the instructions.

WARNING — Do not store explosive substances such as aerosol cans with a flammable propellant in this appliance, as they could leak or release fluids.

WARNING — If the supply cord is damaged, it must be replaced by the manufacturer, its service agent or similarly qualified persons in order to avoid a hazard.

WARNING — Keep ventilation openings, in the appliance enclosure or in the built-in structure, clear of obstruction and ensure that air can circulate, especially if the appliance is recessed into a wall.

WARNING — Do not use mechanical devices or other means to accelerate the defrosting process, other than those recommended by the manufacturer.

WARNING — Do not damage the refrigerant circuit.

WARNING — Do not use electrical appliances inside the food storage compartments of the appliance, unless they are of the type recommended by the manufacturer.

WARNING — The refrigerant and insulation blowing gas are flammable. When disposing of the appliance, do so only at an authorized waste disposal center. Do not expose to flame.

WARNING — The refrigerant of these appliances is R600a, flammable and explosive articles should not be put in or near the

cabinet, to avoid the fire or explode caused.

Refrigerating fluid

The refrigerating circuit in the appliance uses refrigerating isobutene (R600a), which is a highly inflammable natural gas and is therefore dangerous for the environment. When transporting or installing the appliance, ensure that no element of the refrigerating circuit is damaged. The refrigerating fluid (R600a) is inflammable.

Caution: risk of fire

If the refrigerant circuit should be damaged:

- ✓ Avoid opening flames and sources of ignition.
- ✓ Thoroughly ventilate the room in which the appliance is situated. It is dangerous to alter the specifications or modify this product in any way.

Any damage to the cord may cause a short circuit, fire, and/or electric shock.

Electrical safety

- We decline any liability in respect of incidents caused by poor electrical installation.
- The power cord must not be lengthened. Do not use an extension cable, or adapter, or multi-way socket.
- Make sure that the power plug is not crushed or damaged. A crushed or damaged power plug may overheat and cause a fire.
- Make sure that you can access the main plug of the appliance.
- Do not pull the main cable.
- Ensure that the appliance is always electrically earthed.

- If the power plug socket is loose, do not insert the power plug. There is a risk of electric shock or fire.
- You must not operate the appliance without the interior lighting lamp cover.
- Disconnect the appliance before replacing the lighting bulb.
- The cellar is only applied with power supply of single phase alternating current of 220~240V/50Hz.
- Do not attempt to replace a damaged power cable, contact your after-sales service.
- The power socket must be easily accessible but out of reach of children. In case of doubt, contact your installation technician.

Daily use

- This appliance is intended to be used exclusively for the storage of wine.
- Do not store flammable gas or liquids in the appliance. There is a risk of an explosion.
- Do not operate any electrical appliances in the appliance (electric ice cream makers, mixers etc.).
- When unplugging always pull the plug from the mains socket and do not pull on the cable.
- Do not place hot items near the plastic components of this appliance.
- The appliance manufactures storage recommendations should be strictly adhered to. Refer to relevant instructions for storage.
- Keep burning candles lamps and other items with naked flames away from the appliance so that do not set the appliance on fire.
- The appliance is intended for keeping beverages in normal

household as explained in this instruction booklet.

- The appliance is heavy. Care should be taken when moving it. If your appliance is equipped with castors, remember that these are only designed to facilitate minor movements. Do not move the appliance over long distances.
- Never use the base, drawers, doors etc. to stand on or as supports.
- To avoid items falling and causing injury or damage to the appliance, do not overload the door racks or put food in the crisper drawers.

Caution: cleaning and servicing

- Before carrying out servicing, switch off the power supply and disconnect the appliance.
- When cleaning the appliance, do not use metal objects, steam systems, volatile fluids, organic solvents or abrasive substances.
- Never clean appliance parts with flammable fluids. The fumes can create a fire hazard or explosion.
- Do not use sharp or pointed objects to remove ice. Use a plastic scraper.

Important information concerning installation

- Avoid locating the unit in moist areas.
- Keep the appliance away from direct sunlight and sources of heat (stove, heater, radiator, etc.). Direct sunlight may affect the acrylic coating and heat sources may increase electrical consumption. Extreme cold or hot ambient temperatures may also cause the appliances not to perform properly.
- Plug the wine cooler into an exclusive, properly installed-

grounded wall outlet. Do not under any circumstances cut or remove the third (ground) prong from the power cord. Any questions concerning power and/or grounding should be directed toward a certified electrician or an authorized products service center.

- To ensure proper electrical connection, follow the recommendations given in the present manual.
- Unpack the appliance and visually check that it is not damaged. Do not connect a damaged appliance. Inform your retailer or point of sale of any damage. In such a case, keep the packaging.
- It is recommended that the appliance be allowed to settle for at least 24 hours before connecting the electrical power supply, so that the compressor fluid feed is correct.
- Proper air circulation is necessary to avoid overheating. To ensure sufficient ventilation, observe the installation recommendations provided.
- In order to avoid fire risk, wherever possible, ensure that the appliance is not in contact with walls or with any hot element (compressor, condenser). Observe the installation recommendations.
- The appliance should not be placed close to radiators or cooking hot plates or gas rings.
- Check that electrical sockets remain accessible when the appliance is installed.

Power saving

To limit the electricity consumption of your appliance:

- ✓ Install it in an appropriate place (see “Installation instructions”).
- ✓ Leave the doors open as little time as possible.

- ✓ To ensure that the appliance operates properly, clean the condenser regularly (see “Maintenance”).
- ✓ Regularly inspect the door seals and ensure that they are still closing properly. If this is not the case, contact your after-sales service.

Trouble shooting

- Any electrical work should be carried out by a qualified and skilled technician.
- The appliance should be repaired by an accredited repair centre, using only manufacturer’s original spare parts.

The appliance is designed for home use only. The manufacturer declines any liability whatsoever in the case of other use.



R600a

Safety instructions

- Caution — Do not obstruct the ventilation grills on the appliance. Keep ventilation openings in the appliance enclosure or in the structure for building-in clear of obstruction.
- Caution — Do not store explosive substances, such as aerosol cans containing an inflammable propellant, in the appliance.
- Caution — Do not damage the refrigerating circuit in the appliance.
- Caution — The refrigerating units use isobutane (R600a), and should not be placed close to ignition sources (for example, electrical contacts that are exposed or open contacts that could be closed by the refrigerating fluid in the event of a leak). The

refrigerating fluid type is specified on the power cabinet identification plate.

- **Caution — Do not use electrical equipment in the compartments of the appliance, unless they are of the type recommended by the manufacturer.**

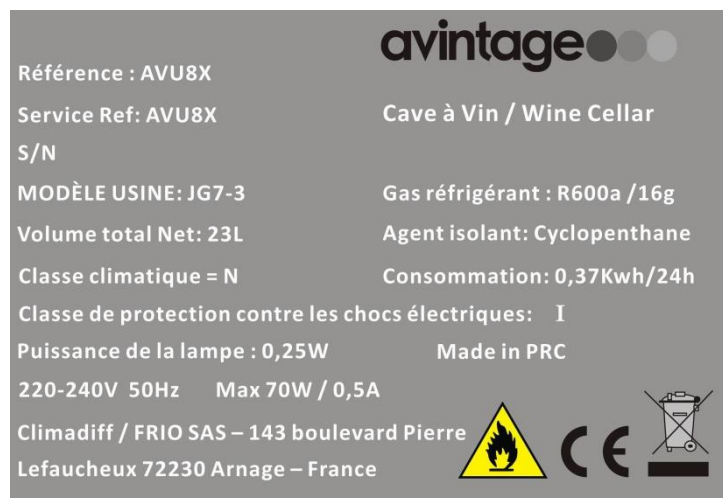
This appliance meets the requirements of all applicable European directives and their amendments, and notably complies with the following standards:

- 2011/65/EU (ROHS)
- 2014/35/EU on electrical safety
- 2014/30/EU on electromagnetic compatibility
- 643/2009/CE relating to energy labels



2. TECHNICAL DATA

Below is an example of the nameplate:



The nameplate attached to the inside or rear of the appliance (depending on the model) includes the entire information specific to your appliance.

We recommend that you make a note of its serial number in this booklet prior to installation, so that you can refer to it later (technical work, request for assistance, etc.).



Once the appliance is installed and loaded, access to it is not so easy.

CAUTION: no assistance can be provided without this information.

3. INSTALLATION INSTRUCTIONS

Before using this appliance

- Remove the exterior and interior packing.
- Before connecting the appliance to the power source, let it stand upright for approximately 24 hours. This will reduce the possibility of a malfunction in the cooling system from handling during transportation.
- Clean the interior surface with lukewarm water using a soft cloth.
- When disposing your appliance, please choose an authorized disposal site.
- Place your wine cooler on a floor that is strong enough to support it when it is fully loaded. To level your Wine cooler, adjust the front leveling leg at the bottom of the wine cooler.
- Adequate ventilation is required, do not block the front air outlet.
- Not designed for placement in adage or basement.
- The appliance is for indoor use only.
- This wine cellar is designed for free-standing or built-under installation.
- Connect the cellar to a single socket, leaving a 30 mm gap between the back of the cellar and the wall. Be careful to support it, so that your wine cellar is perfectly level (use of a spirit level is recommended). This will prevent any movement due to instability, causing noise and vibration, and will ensure that the door seals perfectly.
- This appliance is intended to be used exclusively for the storage of wine.
- This appliance is using flammability refrigerant. So never damage the cooling pipe work during the transportation.

Attention

- Store wine in sealed bottles.
- Do not overload the cabinet.
- Do not open the door unless necessary.
- Do not cover shelves with aluminum foil or any other shelf material which may prevent air circulation.
- Should the wine cooler be left empty for long periods it is suggested that the appliance is unplugged, and after careful cleaning, leave the door ajar to allow air to circulate inside the cabinet in order to avoid possible condensation, mold or odors forming.

CAUTION: please keep the appliance away from substance, which can cause ignition.

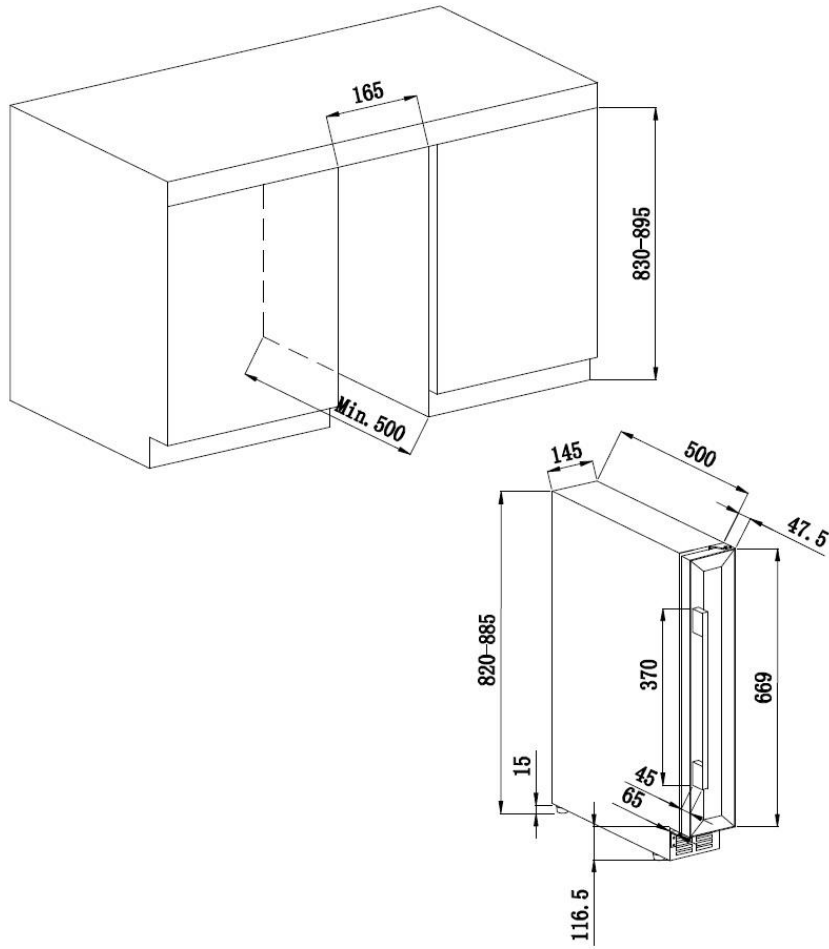
Ambient room temperature limits

This appliance is designed to operate in ambient temperatures specified by its temperature class marked on the rating plate.

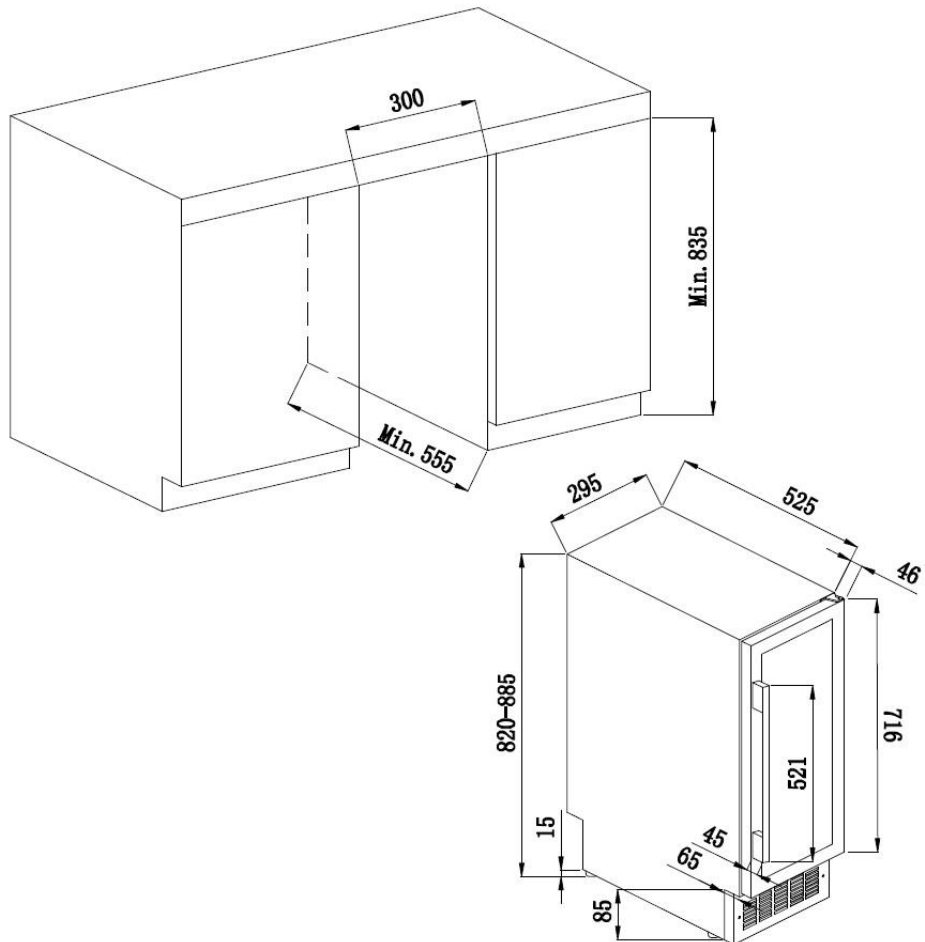
CLASS	SYMBOL	AMBIENT TEMPERATURES RANGE (°C)
Extended temperate	SN	From +10 to +32
Temperate	N	From +16 to +32
Subtropical	ST	From +16 to +38
Tropical	T	From +16 to +43

Built-in installation drawings

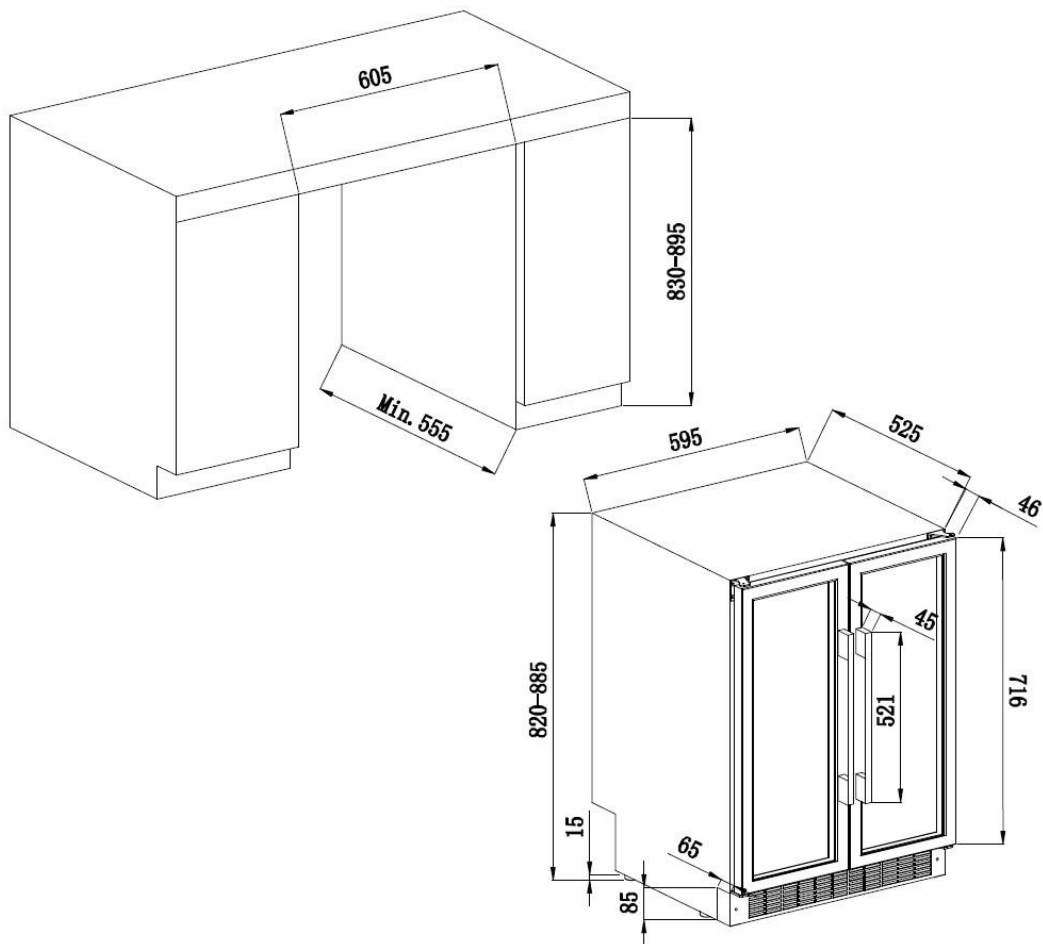
AVU8X(/IX)



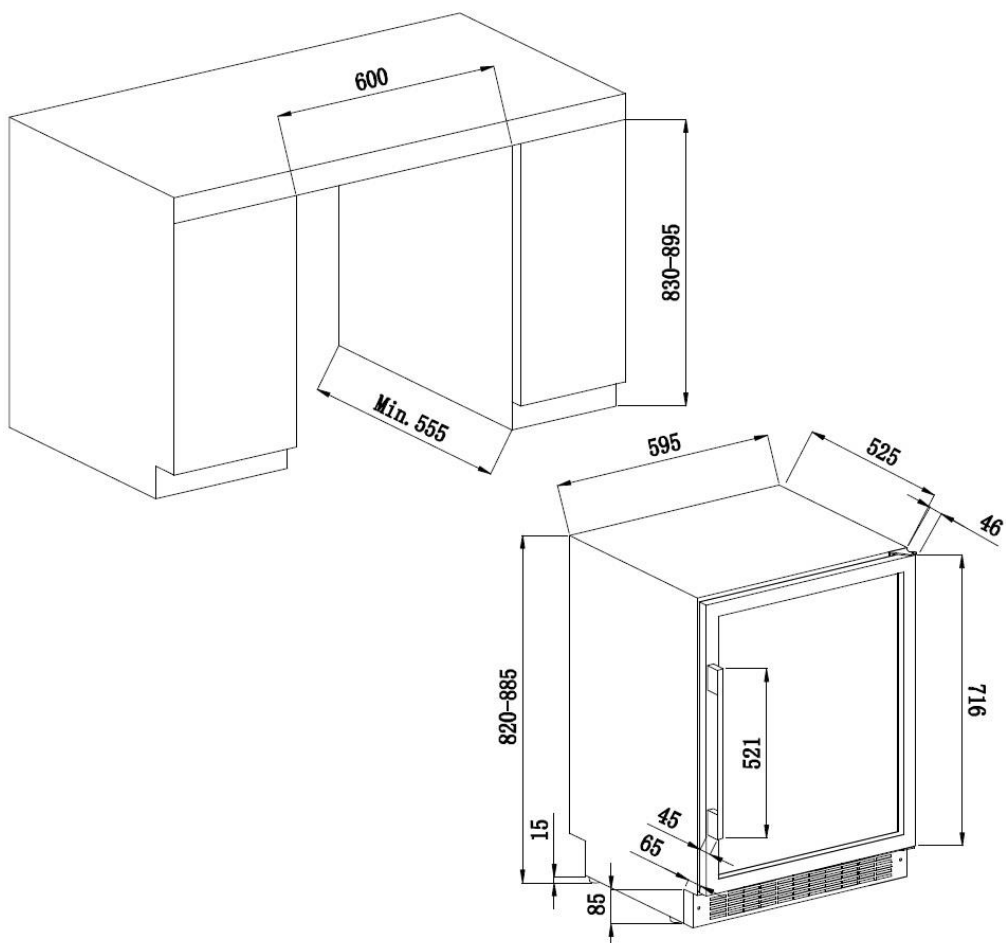
AVU23SX(/IX)



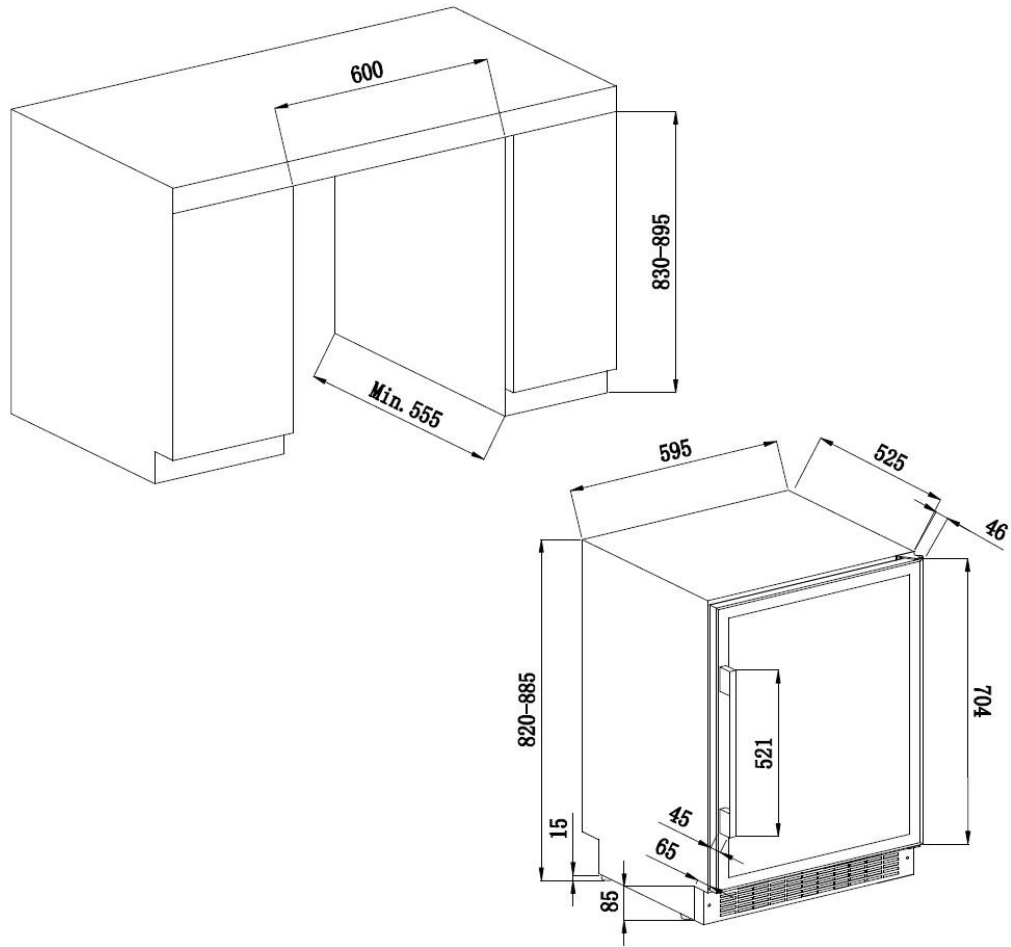
AVU41SXDPA(/IX)



AVU52SX(/IX) AVU54SXDZA(/IX)



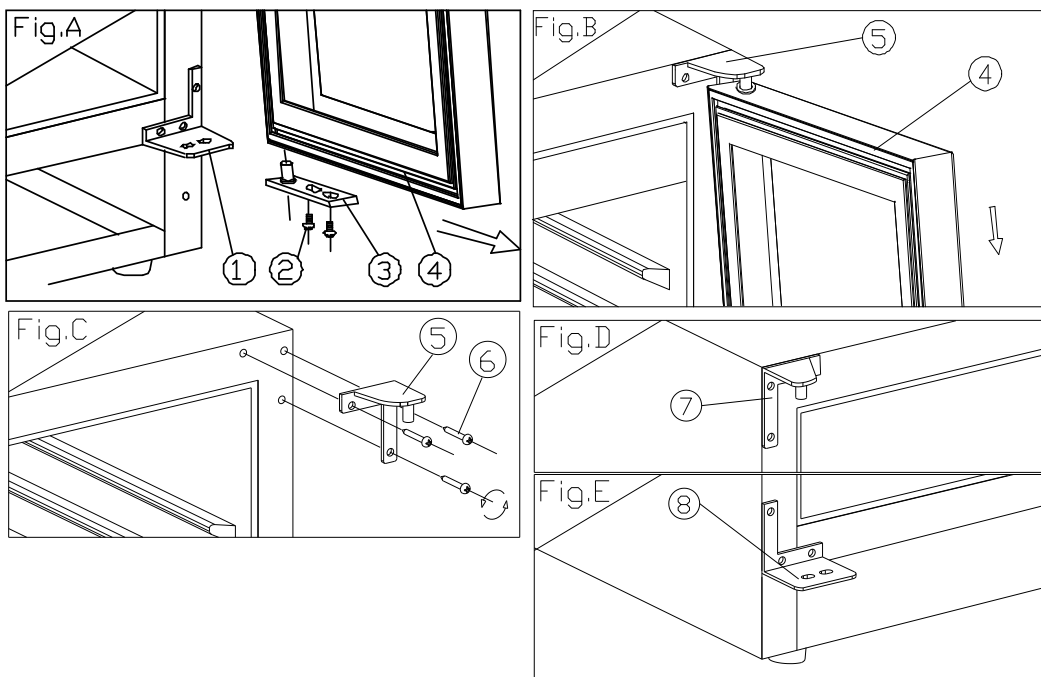
AVU53CDZA PRO51C/1



Reversing the door

The door can be changed from left and right side. No special requirement, all the door is opened from left side. If required to open from right side please refer to the following direction.

AVU8X(/IX)



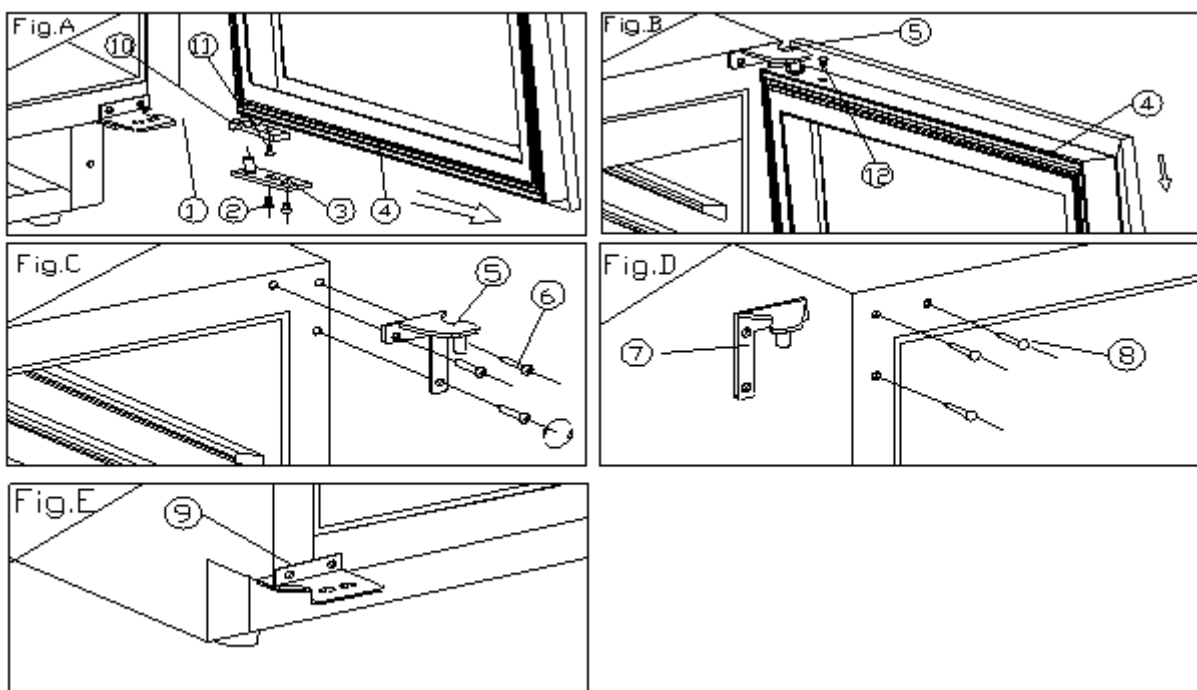
- 1. Lower hinge (right)
- 4. Door
- 7. Top hinge (left)

- 2. Screws
- 5. Top hinge (right)
- 8. Lower hinge (left)

- 3. Door axis
- 6. Hinge screws

1. Open the door to 90 degrees, take out two screws (2) from the lower door axis (3), remove the door (4) and door axis (Fig. A). Position the door (4) safely (Fig. A and B).
2. Take out three hinge screws (6) from the top hinge (right) (5) and remove it as well as the lower hinge (right) (Fig. C).
3. Install the spare top hinge (left) (7) on the top left of the cabinet with three screws (Fig. D). Install the spare lower hinge (left) (8) according to the above procedure (Fig. E).
4. The door opens to 180 degrees. Install the door in the same way as it was removed and fix it so that the door is aligned.

AVU23SX(IX) AVU52SX(IX)



- 1. Lower hinge (right)
- 4. Door
- 7. Top hinge (left)
- 10. Door limit device

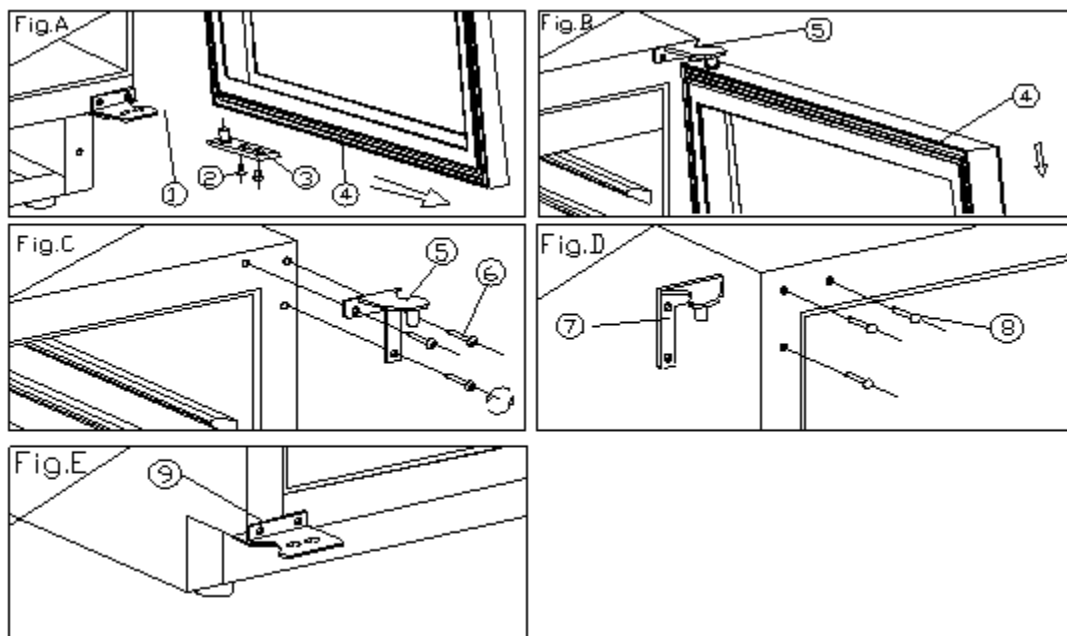
- 2. Screws
- 5. Top hinge (Right)
- 8. Decorative nail
- 11. Screw

- 3. Door axis
- 6. Hinge screws
- 9. Lower hinge (left)
- 12. Plug

1. Open the door to 90 degrees, remove the two screws (2) from the lower door axis (3), remove the door (4) and door axis (Fig. A).
2. Position the door (4) safely and remove the plug (12) from the top of the door frame. Unscrew one screw (11) at the bottom and remove the door limit device (10). Install the door limit device (10) at the top of the door frame. Please use the spare plug (12) to block the hole at the top of the door frame (Fig. A/B).
3. Take out three hinge screws (6) from the upper hinge (right) (5) and remove it (Fig. C).
4. Remove the decorative nail (8) from the top left of the cabinet and install the spare top hinge (left) (7) on the top left of the cabinet with three screws (Fig. D).
5. Install the spare lower hinge (left) (9) according to the above procedure (Fig. E).

6. The door opens to 180 degrees. Install the door in the same way as it was removed and fix it so that the door is aligned.
7. Block the hole at the top right of the cabinet with the spare decorative nail (8).

AVU53CDZA AVU54SXDZA(/IX) PRO51C/1



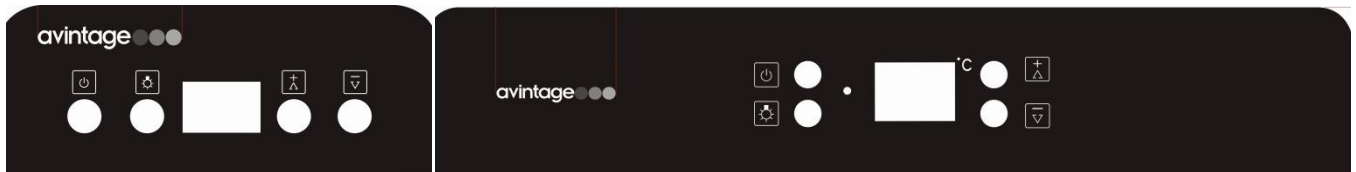
- | | | |
|-------------------------------|-----------------------------|------------------------------|
| 1. Lower hinge (right) | 2. Screws | 3. Door axis |
| 4. Door | 5. Top hinge (right) | 6. Hinge screws |
| 7. Top hinge (left) | 8. Decorative nail | 9. Lower hinge (left) |







1. Open the door to 90 degrees, take out two screws (2) from the lower door axis (3), remove the door (4) and door axis (Fig. A).
2. Position the door (4) safely.
3. Take out three hinge screws (6) from the top hinge (right) (5) and remove it. (Fig. C)
4. Remove the decorative nail (8) from the top left of the cabinet and install the spare top hinge (Left) (7) on the top left of the cabinet with three screws. (Fig. D)
5. Install the spare lower hinge (left) (9) according to the above procedure. (Fig. E)
6. The door opens to 180 degrees. Install the door in the same way as it was removed and fix it so that the door is aligned.
7. Block the hole at the top right of the cabinet with the spare decorative nail (8).

4. OPERATING INSTRUCTIONS

It is recommended that you installed your appliance **in a place where the ambient temperature is between 16-32°C**. If the ambient temperature is above or below recommended temperatures, the performance of the unit may be affected and it may not be possible to obtain temperature between 5-20°C or 5-10°C/10-20°C (depending on the model).

AVU8X(/IX) / AVU23SX(/IX) AVU41SXDPA(/IX) AVU52SX(/IX) PRO51C/1



- **“RUN”**
Power indicator
-  **button**
To turn the appliance on or off.
Press and hold this button for around 3 seconds.
-  **button**
Inner lighting control button
- **Display**
Electronic temperature display
-  **button**
+ temperature setting button
-  **button**
- temperature setting button
- You can choose the desired chamber temperature by using the “ /  ut  . The temperature selected increases/decreases by 1°C with each button press.

Temperatures between 5 and 20°C or between 5 and 10°C / 10 and 20°C (depending on the model) can be selected. Once the desired temperature has been selected, the display will flash for 5s before showing the current internal cooler temperature. The set temperature can be viewed at any time by pressing and holding the temperature select buttons for 5s.

In the event of a power cut, all previously selected temperature settings will be deleted and each chamber will re-initialize to the factory-preset temperature of 12°C.



- **“RUN”**

Power indicator

-  **button**

To turn the appliance on or off.

Press and hold this button for around 3 seconds.

-  **button**

Inner lighting control button

- **Display** 

Upper chamber electronic display

- **Display** 


Lower chamber electronic display


- **Bouton** 

Upper chamber temperature setting button

- **Bouton** 

Lower chamber temperature setting button

Press “  ” to adjust the upper chamber temperature. The relevant chamber display will start to flash and each press on the button will alter the temperature by 1°C. Once the lowest set temperature of 5°C is reached, the display automatically changes to the highest set temperature of 10°C. Once selected, the display will flash for approximately 5s before showing the current internal temperature of the cellar. The set temperature can be viewed at any time by pressing and holding the temperature select buttons for 5s.

Press “  ” to set the upper chamber temperature.. The relevant chamber display will start to flash and each press on the button will alter the temperature by 1°C. Once the lowest set temperature of 10°C is reached, the display automatically changes to the highest set temperature of 20°C. Once selected, the display will flash for approximately 5s before showing the current internal temperature of the cellar. The set temperature can be viewed at any time by pressing and holding the temperature select buttons for 5s.

In the event of a power cut, all previously selected temperature settings will be deleted and each chamber will re-initialize to the factory-preset temperature of 6°C for the upper chamber and 12°C for the lower chamber.

Function instruction

- **Temperature alarm:**


If inner temperature is higher than 23°C after running 10 hours with power, the “HI” is shown in display panel, and the buzzer alarm after one hour continuously. It informs that the inner temperature is too high, please check the reason. If inner temperature is lower than 0°C, the “LO” is shown in display panel, and the buzzer alarm too will sound.


- **Temperature recollection function:**

In the event of a power interruption, wine cabinet will remember the previous temperature settings and when the power is recovered, the cabinet temperature will go back the same setting temperature as power off.

Internal light

In order to reduce energy consumption, this wine cabinet will automatically switch off the LED lights after 10 minutes.

If you want the LED light to remain on continuously, this is possible. Please press and hold the  button for 5 seconds, the display will show "LP". After 4 seconds the display will revert back to normal, and the light will remain on until manually switched off.

If you want to revert back and conserve energy (recommended), please press and hold the  button for 5 seconds, the display will show "LF". After 4 seconds the display will revert back to normal, and the light will automatically switch off after 10 minutes.

5. EQUIPMENT

The climate control system

According to advice from specialists, the ideal temperature for storing wine is around 12°C, within a bracket of 10 to 14°C. Do not confuse this with service temperature, which varies between 5 and 20°C, depending on the specific nature of the wine.

It is especially important to avoid sudden changes in temperature. Designed by specialists for oenophiles, this appliance, unlike a simple refrigerator, takes into account the sensitivity of grand cru wines to sudden variations in temperature by ensuring the close control of a **constant average temperature**.

The anti-vibration system

The refrigeration compressor is equipped with special dampers (silent-blocks) and the inner space is insulated from the body by a thick layer of polyurethane foam. These characteristics prevent the transmission of vibration to your wines.

The humidification system

This appliance is fitted with a tray (according to the model) that maintains the correct level of humidity. If the humidity is too low, top up the level in the reservoir to three quarters of its capacity. Check the level from time to time and add water if necessary. Ensure that the tray always contains water.

Designed by specialists for oenophiles, Avintage brand has taken into account the sensitivity of corks to too low a level of ambient humidity. This is why the tray should be placed on the shelf below the fan situated in the bottom, to provide minimum humidity. Be sure to check the water level, if you are storing wines over a long period and you are not using the appliance solely for bringing wines to service temperature (with a quick rotation of bottles).

Make sure that the tray full of water is completely stable to avoid any water falls or leaks.

The anti-UV system

Light accelerates the ageing of wine. In our solid door cellars, your wines are naturally protected, on condition, of course, that the door is not opened too often. This glass-door model has been specially treated and filters out harmful ultraviolet rays, thus ensuring your wines are perfectly shielded.

Defrosting

Your appliance is equipped with an automatic defrost cycle. When a cooling cycle finishes, the appliance's refrigerated surfaces are defrosted automatically. The defrost water is channeled into a condensates evaporation tray which is located in the back of the appliance near the compressor. The heat produced by the compressor then evaporates the condensates collected in the tray.

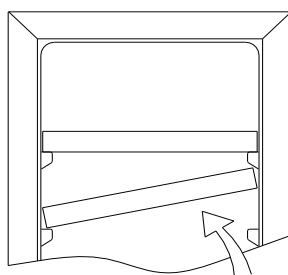
The winter system (depending on the model)

The winter kit is a frost protection system which enables the cellar to operate in an environment where the temperature is between 0 and 32°C. A sensor located inside the appliance triggers a low power electrical element when the inner temperature of the wine cellar becomes inferior by 3°C than the set temperature. This is a low power element to avoid sudden rises in the temperature of the wine and so avoid thermal shocks that are damaging to the preservation of the wine. The kit is intended to raise the cellar's internal temperature even before there is a thermal exchange with the bottles.

The kit is designed to heat the internal temperature of the cellar even before a heat exchange has occurred with the bottles. The winter system keeps the temperature inside the wine cellar the same as the programmed temperature. When the system is activated and the internal temperature reaches the set temperature, the system stops.

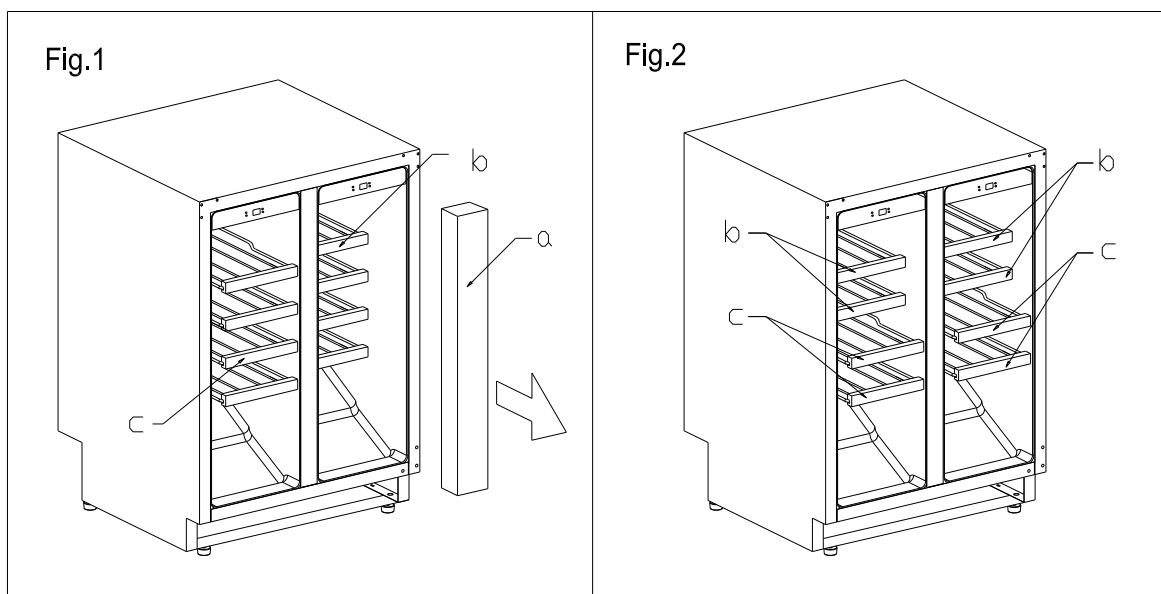
Shelves

- To prevent damage to the door seal, ensure that the door is fully open before pulling out the shelves to add or remove bottles.
- For easier access to the contents of the shelves, slide the shelf out approximately one third of the way. The shelves are, however, fitted with a stop to prevent the bottles falling out.
- To remove or reposition the shelves, incline the shelf as indicated in the diagram, then push or pull as required.



For AVU41SXDP(A/IX)

Place the shelves in the spaces provided.



a. Spare part cardboard box

b. Small shelf

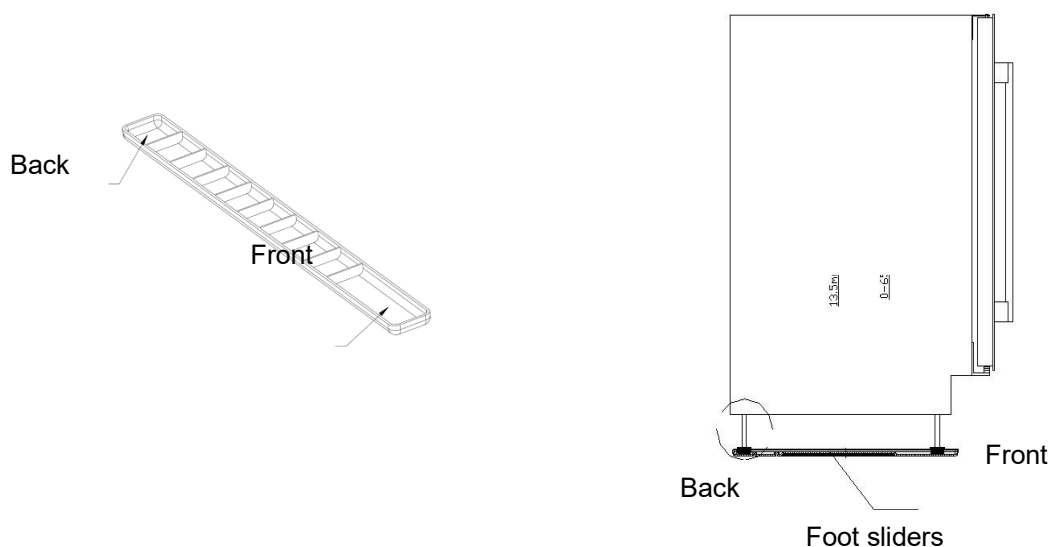
c. Large shelf

1. After removing the wrapping, take the spare parts cardboard box (a) out of the cabinet.

2. There are four small shelves (b) in the left compartment. Remove the two lower shelves.
3. There are four large shelves(c) in the right compartment. Remove the two upper shelves.
4. Swap the large and small shelves (fig 2). Place the two small shelves in the upper positions and the two large shelves in the lower positions in both compartments.
5. When the shelves have been positioned correctly, you can use the wine cooler according to the instruction manual.

Foot sliders

Two foot sliders are provided with your appliance, allowing you to move it easily when your feet are adjusted to maximum height. The foot sliders have to be installed in parallel under the feet in accordance with the location for the front and for the back.

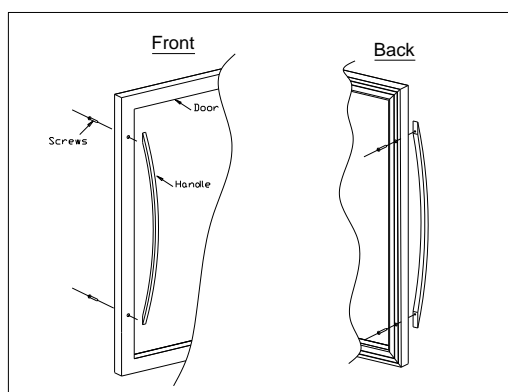


Enhanced safety

Since this range of appliances is intended for storing items of value, we have been careful to select quality components and to design suitable manufacturing techniques to ensure optimum safety in operation.

Installing the handle

Your appliance has a stainless steel handle. To fit it, simply screw it onto the door with the screws supplied as per the diagram below, having first removed the seal.



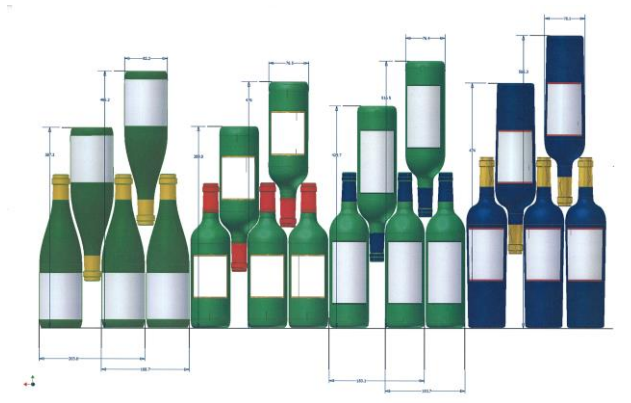
6. LOADING

The maximum recommended loading quantities for bottles are given as guidelines and are indicative only; they provide a quick estimate of the size of the appliance (similar to the capacity of a refrigerator expressed in liters).

They correspond to tests conducted with a standard bottle: the standard “75 cl light Bordeaux” bottle - standards apply the geographical origin of each bottle shape (Bordeaux, Burgundy, Provence, etc.) and a type (traditional, heavy, light, flute, etc.), each with its own diameter and height.

In reality and in extreme cases, you could store more bottles by stacking the same type of bottle without using shelves, but a varied cellar comprises a wide variety of bottles and the practical aspect of everyday cellar management limits its capacity. You will therefore probably load the appliance a little less than the recommended maximum.

Types of bottle:

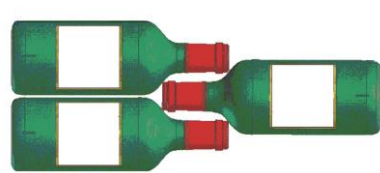


We see here 4 kinds of 75 cl wine bottles: Burgundy and Bordeaux wine bottles of different dimensions. There are many others of all shapes and sizes. You will note the storage differences depending on bottle heights, diameters and alternating position method.

For example, if a wine cellar is loaded only with Burgundy wine bottles, there will be approximately 30% fewer bottles than the initial quantity calculated for Bordeaux bottles.

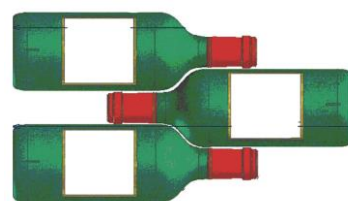
Criss-crossing types

Top-to-bottom neck-to-neck:



Note the difference in depth!

Top-to-bottom neck between bottle bodies:



Increased loading.

Examples of serving temperatures

Opinions vary, and the ambient temperature too, but many people agree on the following:	
Prestigious Bordeaux wines – Reds	16 – 17°C
Prestigious Burgundy wines – Reds	15 – 16°C
Prestigious dry white vintages	14 – 16°C
Light, young, fruity reds	11 – 12°C
Provence rosés, primeur wines	10 – 12°C
Dry whites and vin de pays reds	10 – 12°C
Vin de pays whites	8 – 10°C
Champagnes	7 – 8°C
Sweet wines	6°C

7. CARE AND MAINTENANCE

Before cleaning your appliance (something that should be done regularly), disconnect it by removing the plug or by pulling the fuse on the circuit.

Before using your appliance for the first time and regularly after that, we recommend that you clean the inside and outside (front, side and top) with warm mixed with a gentle cleaning product. Rinse with clean water and allow drying before reconnecting. Do not use solvents or abrasives.

When the appliance is switched on for the first time, there may be a residual odor. In that case, run the appliance empty for a few hours at the coldest possible temperature. The cold will kill any odors.

In case of a power cut

Most power cuts are resolved within a short time. A power cut of 1 or 2 hours will not affect the temperature in your cabinet. To protect your wines during a power cut, avoid opening the door as much as possible. During very long power cuts, take the necessary measures to protect your wine.

- If the appliance is disconnected or if there is a power cut, you must wait three to five minutes before re-starting. If you try to re-start before this time, the compressor will only re-start after 3 to 5 minutes (if the temperature requires).
- When switching on for the first time or following a prolonged shutdown, it is possible that when re-starting, the temperatures selected and those displayed are not the same. This is normal. It will take a few hours before they stabilize.

Vacation time

- **Short vacations:** leave the wine cooler operating during vacations of less than three weeks.
- **Long vacations:** if the appliance will not be used for several months, remove all items and turn off the appliance. Clean and dry the interior thoroughly. To prevent odor and mold growth, leave the door open slightly: blocking it open if necessary.

Moving your wine cooler

- Remove all items.
- Securely tape down all loose items (shelves) inside your appliance.
- Turn the adjustable leg up to the base to avoid damage.
- Tape the door shut.
- Be sure the appliance stays secure in the upright position during transportation. Also protect outside of appliance with a blanket, or similar item.

Energy saving tips

- The wine cooler should be located in the coolest area of the room (but at least at 16°C), away from heat producing appliances, and out of the direct sunlight.
- Ensure that the unit is adequately ventilated. Never cover air vents.
- Only open the door for as long as necessary.

8. IN THE EVENT OF A BREAKDOWN

Despite the care we take during production, a breakdown can never be totally ruled out. Before contacting your retailer's after-sales department, please check that:

- The appliance is properly plugged in
- There is not a power cut in progress
- The breakdown is not one of those described in the table at the end of this manual

IMPORTANT: if the power cable supplied is damaged, it must be replaced by the manufacturer, a service centre approved by the brand or the retailer. In all events, it must be replaced by qualified personnel in order to avoid any risk of injury.

IF THESE CHECKS REVEAL NOTHING, THEN CONTACT YOUR RETAILER'S AFTER-SALES DEPARTMENT.

CAUTION!

Unplug the appliance before carrying out any maintenance or repair work.

9. TROUBLE SHOOTING

You can solve many common Wine cooler problems easily, saving you the cost of a possible service call. Try the suggestions below to see if you can solve the problem before calling the servicer.

PROBLEM	POSSIBLE CAUSE
<i>Wine cooler does not operate</i>	<ul style="list-style-type: none"> • <i>Not plugged in</i> • <i>The appliance is turned off</i> • <i>The circuit breaker tripped or a blown fuse</i>
<i>Wine cooler is not cold enough</i>	<ul style="list-style-type: none"> • <i>Check the temperature control setting</i> • <i>External environment may require a higher setting</i> • <i>The door is opened too often</i> • <i>The door is not closed completely</i> • <i>The door gasket does not seal properly</i>
<i>Turns on and off frequently</i>	<ul style="list-style-type: none"> • <i>The room temperature is hotter than normal</i> • <i>A large amount of contents has been added to the wine cooler.</i> • <i>The door is open too often</i> • <i>The door is not closed completely</i> • <i>The temperature control is not set correctly</i> • <i>The door gasket does not seal properly</i>
<i>The light does not work</i>	<ul style="list-style-type: none"> • <i>Not plugged in</i> • <i>The circuit breaker tripped or a blown fuse</i> • <i>The bulb has burned out, contact your after-sales service</i> • <i>The light switch is "OFF"</i>
<i>Vibrations</i>	<ul style="list-style-type: none"> • <i>Check to assure that the wine cooler is level</i>
<i>The wine cooler seems to make too much noise</i>	<ul style="list-style-type: none"> • <i>The rattling noise may come from the flow of the refrigerant, which is normal</i> • <i>As each cycle ends, you may hear gurgling sounds caused by the flow of refrigerant in your wine cooler</i> • <i>Contraction and expansion of the inside walls may cause popping and crackling noises</i> • <i>The wine cooler is not level</i>
<i>The door will not close properly</i>	<ul style="list-style-type: none"> • <i>The wine cooler is not level</i> • <i>The door was reversed and not properly installed</i> • <i>The gasket is dirty</i> • <i>The shelves are out of position</i>

Replacing light

This appliance consists of light-emitting diodes (LEDs). This type of diode cannot be changed by the consumer. The lifetime of these LEDs is normally sufficient for no change to be made. If however, and despite all the care taken during the manufacture of your wine cellar, the LEDs were defective, please contact your after-sales service for any intervention.

10. ENVIRONMENT

This appliance is marked according to the European directive 2012/19/CE on Waste Electrical and Electronic Equipment (WEEE). By ensuring this product is disposed of correctly, you will help prevent potential negative consequences for the environment and human health, which could otherwise be caused by inappropriate waste handling of this product.



The symbol on the product, or on the documents accompanying the product, the Crossed Out Wheelie Bin, indicates that this appliance may not be treated as household waste. Instead it shall be handed over to the applicable collection point for the recycling of electrical and electronic equipment, or, if you are buying an equivalent product, to the retailer of the new product.

The user is responsible for taking the appliance to the appropriate collection center at the end of its useful life. Selective and appropriate collection for the recycling of no longer used appliances and their disposal and destruction in an environmentally friendly manner, helps to prevent potential negative effects on the environment and health, and encourages the recycling of materials used to make the product.

For more detailed information about treatment, recovery and recycling of this product, please contact your local authority, your household waste disposal service or the retailer where you purchased the product.

11. WARNING

As we continuously improve our products for the benefit of our customers, we reserve the right to modify technical characteristics without notice.

Warranties for AVINTAGE brand products are offered exclusively by selected retailers. No part of these instructions may be considered as a supplementary guarantee.

FRIO ENTREPRISE cannot be held liable for errors or technical or editorial omissions in this document.

Non-binding document.

EUROPEAN DATA SHEET
according to the regulations (UE) N°1060/2010

-

SERVICE WINE CABINET

BRAND	AVINTAGE
COMMERCIAL REFERENCE	AVU8X(/IX)
POWER SUPPLY	220-240 V / 50 Hz
PRODUCT DIMENSIONS (W x D x H)	145 x 547.5 x 820 mm
NET WEIGHT	20 kg
APPLIANCE CATEGORY	2
ENERGY EFFICIENCY CLASS	A
ENERGY CONSUMPTION	Energy consumption 135 kWh per year calculated on the basis of results obtained over 24 hours in standardized test conditions. Actual energy consumption depends on conditions of use and the location of the appliance.
NET VOLUME	23 L
ADJUSTABLE TEMPERATURES	5 – 20°C
NO FROST	Automatic defrost
CLIMATE CLASS	Climate class: N This appliance is designed to be used at an ambient temperature of between 16°C (lowest) and 32°C (highest).
ACOUSTIC EMISSIONS IN AIR IN dB(A) RE 1 pW	44 dB(A)
INSTALLATION TYPE	Built-under installation

This appliance is intended exclusively for the storage of wine.

EUROPEAN DATA SHEET
according to the regulations (UE) N°1060/2010

-

SERVICE WINE CABINET

BRAND	AVINTAGE
COMMERCIAL REFERENCE	AVU23SX(/IX)
POWER SUPPLY	220-240 V / 50 Hz
PRODUCT DIMENSIONS (W x D x H)	295 x 571 x 820 mm
NET WEIGHT	28 kg
APPLIANCE CATEGORY	2
ENERGY EFFICIENCY CLASS	A
ENERGY CONSUMPTION	Energy consumption 140 kWh per year calculated on the basis of results obtained over 24 hours in standardized test conditions. Actual energy consumption depends on conditions of use and the location of the appliance.
NET VOLUME	56 L
ADJUSTABLE TEMPERATURES	5 – 20°C
NO FROST	Automatic defrost
CLIMATE CLASS	Climate class: N This appliance is designed to be used at an ambient temperature of between 16°C (lowest) and 32°C (highest).
ACOUSTIC EMISSIONS IN AIR IN dB(A) RE 1 pW	43 dB(A)
INSTALLATION TYPE	Free-standing and built-under installation

This appliance is intended exclusively for the storage of wine.

EUROPEAN DATA SHEET
according to the regulations (UE) N°1060/2010

-

SERVICE WINE CABINET

BRAND	AVINTAGE
COMMERCIAL REFERENCE	AVU41SXDPA(/IX)
POWER SUPPLY	220-240 V / 50 Hz
PRODUCT DIMENSIONS (W x D x H)	595 x 571 x 820 mm
NET WEIGHT	48 kg
APPLIANCE CATEGORY	2
ENERGY EFFICIENCY CLASS	A
ENERGY CONSUMPTION	Energy consumption 144 kWh per year calculated on the basis of results obtained over 24 hours in standardized test conditions. Actual energy consumption depends on conditions of use and the location of the appliance.
NET VOLUME	59.5 L x 2
ADJUSTABLE TEMPERATURES	5 – 20°C
NO FROST	Automatic defrost
CLIMATE CLASS	Climate class: N This appliance is designed to be used at an ambient temperature of between 16°C (lowest) and 32°C (highest).
ACOUSTIC EMISSIONS IN AIR IN dB(A) RE 1 pW	43 dB(A)
INSTALLATION TYPE	Free-standing and built-under installation

This appliance is intended exclusively for the storage of wine.

EUROPEAN DATA SHEET
according to the regulations (UE) N°1060/2010

-

SERVICE WINE CABINET

BRAND	AVINTAGE
COMMERCIAL REFERENCE	AVU52SX(/IX)
POWER SUPPLY	220-240 V / 50 Hz
PRODUCT DIMENSIONS (W x D x H)	595 x 571 x 820 mm
NET WEIGHT	44 kg
APPLIANCE CATEGORY	2
ENERGY EFFICIENCY CLASS	A
ENERGY CONSUMPTION	Energy consumption 145 kWh per year calculated on the basis of results obtained over 24 hours in standardized test conditions. Actual energy consumption depends on conditions of use and the location of the appliance.
NET VOLUME	146 L
ADJUSTABLE TEMPERATURES	5 – 20°C
NO FROST	Automatic defrost
CLIMATE CLASS	Climate class: N This appliance is designed to be used at an ambient temperature of between 16°C (lowest) and 32°C (highest).
ACOUSTIC EMISSIONS IN AIR IN dB(A) RE 1 pW	44 dB(A)
INSTALLATION TYPE	Free-standing and built-under installation

This appliance is intended exclusively for the storage of wine.

EUROPEAN DATA SHEET
according to the regulations (UE) N°1060/2010

-

SERVICE WINE CABINET

BRAND	AVINTAGE
COMMERCIAL REFERENCE	AVU53CDZA
POWER SUPPLY	220-240 V / 50 Hz
PRODUCT DIMENSIONS (W x D x H)	595 x 571 x 820 mm
NET WEIGHT	50 kg
APPLIANCE CATEGORY	2
ENERGY EFFICIENCY CLASS	A
ENERGY CONSUMPTION	Energy consumption 145 kWh per year calculated on the basis of results obtained over 24 hours in standardized test conditions. Actual energy consumption depends on conditions of use and the location of the appliance.
NET VOLUME	134 L
ADJUSTABLE TEMPERATURES	5 – 10°C / 10 – 20°C
NO FROST	Automatic defrost
CLIMATE CLASS	Climate class: N This appliance is designed to be used at an ambient temperature of between 16°C (lowest) and 32°C (highest).
ACOUSTIC EMISSIONS IN AIR IN dB(A) RE 1 pW	45 dB(A)
INSTALLATION TYPE	Free-standing and built-under installation

This appliance is intended exclusively for the storage of wine.

EUROPEAN DATA SHEET
according to the regulations (UE) N°1060/2010

-

SERVICE WINE CABINET

BRAND	AVINTAGE
COMMERCIAL REFERENCE	AVU54SXDZA(/IX)
POWER SUPPLY	220-240 V / 50 Hz
PRODUCT DIMENSIONS (W x D x H)	595 x 571 x 820 mm
NET WEIGHT	50 kg
APPLIANCE CATEGORY	2
ENERGY EFFICIENCY CLASS	A
ENERGY CONSUMPTION	Energy consumption 145 kWh per year calculated on the basis of results obtained over 24 hours in standardized test conditions. Actual energy consumption depends on conditions of use and the location of the appliance.
NET VOLUME	134 L
ADJUSTABLE TEMPERATURES	5 – 10°C / 10 – 20°C
NO FROST	Automatic defrost
CLIMATE CLASS	Climate class: N This appliance is designed to be used at an ambient temperature of between 16°C (lowest) and 32°C (highest).
ACOUSTIC EMISSIONS IN AIR IN dB(A) RE 1 pW	45 dB(A)
INSTALLATION TYPE	Free-standing and built-under installation

This appliance is intended exclusively for the storage of wine.

EUROPEAN DATA SHEET
according to the regulations (UE) N°1060/2010

-

SERVICE WINE CABINET

BRAND	AVINTAGE
COMMERCIAL REFERENCE	PRO51C/1
POWER SUPPLY	220-240 V / 50 Hz
PRODUCT DIMENSIONS (W x D x H)	595 x 571 x 820 mm
NET WEIGHT	48 kg
APPLIANCE CATEGORY	2
ENERGY EFFICIENCY CLASS	A
ENERGY CONSUMPTION	Energy consumption 145 kWh per year calculated on the basis of results obtained over 24 hours in standardized test conditions. Actual energy consumption depends on conditions of use and the location of the appliance.
NET VOLUME	146 L
ADJUSTABLE TEMPERATURES	5 – 20°C
NO FROST	Automatic defrost
CLIMATE CLASS	Climate class: N This appliance is designed to be used at an ambient temperature of between 16°C (lowest) and 32°C (highest).
ACOUSTIC EMISSIONS IN AIR IN dB(A) RE 1 pW	45 dB(A)
INSTALLATION TYPE	Free-standing and built-under installation

This appliance is intended exclusively for the storage of wine.

Lesen Sie vor dem Gebrauch bitte die Bedienungsanleitung durch und befolgen Sie die darin angegebenen Sicherheits- und Gebrauchsanweisungen.

Zunächst danken wir Ihnen für das Vertrauen, das Sie der **AVINTAGE** Gruppe mit dem Erwerb dieses Gerätes entgegen gebracht haben und hoffen, dass es Ihren Erwartungen voll gerecht wird.

Durch den breit angelegten Temperatur-Einstellbereich haben Sie mit diesem Gerät die Wahl, Ihre Flaschen (je nachdem, über welche Flaschen Sie verfügen) zu lagern oder sie auf Serviertemperatur zu bringen.

1. ALLGEMEINE SICHERHEITSHINWEISE

Vor der Erstinbetriebnahme des Gerätes bitte die Bedienungsanleitung sorgfältig lesen. Sie sorgsam aufbewahren, um später bei Bedarf darin nachschlagen zu können. Um die Gefahr eines Brandes oder Stromschlags und von Verletzungen zu verringern, sollten Sie bei der Benutzung Ihres Geräts die folgenden grundlegenden Sicherheitshinweise beachten.

Das Gerät muss grundsätzlich durch eine qualifizierte Fachkraft gewartet werden.

Lesen Sie die Bedienungsanleitung, einschließlich der darin enthaltenen Warnhinweise und nützlichen Tipps, zu Ihrer Sicherheit und zum korrekten Gebrauch des Geräts vor der Installation und Inbetriebnahme des Geräts aufmerksam durch. Um das Gerät nicht zu beschädigen und/oder unnötige Verletzungen zu vermeiden, ist es wichtig, dass die Personen, die das Gerät benutzen, seine Funktionsweise sowie seine Sicherheitsfunktionen gut kennen. Bewahren Sie die Bedienungsanleitung zum späteren Nachschlagen auf und verstauen Sie sie neben dem Gerät, damit sie beim Verkauf bzw. Umzug zusammen mit dem Gerät übergeben wird. So kann gewährleistet werden, dass das Gerät optimal funktioniert.

Bewahren Sie die Bedienungsanleitung auf, um der Verletzungsgefahr vorzubeugen. Der Hersteller kann nicht für Schäden durch unsachgemäßen Umgang mit dem Gerät haftbar

gemacht werden.

Das Gerät ist ausschließlich für den Hausgebrauch und die Lagerung von bestimmten Getränken bei einer Lagertemperatur bestimmt, die höher ist als diejenige eines Lagerfachs für Frischprodukte. Es ist unter keinen Umständen zum Frischhalten von Lebensmitteln bestimmt.

Sich vergewissern, dass die Spannung der elektrischen Installation derjenigen auf dem Typenschild des Geräts entspricht. Das Gerät muss an eine vorschriftsmäßig geerdete Steckdose angeschlossen werden. Fehlerhafte Reparaturen oder Anschlüsse können zu Sicherheitsrisiken führen. Im Zweifel ist die elektrische Installation durch eine Elektrofachkraft prüfen zu lassen.

Zu Ihrem Schutz muss das Gerät ordnungsgemäß an eine Schukosteckdose angeschlossen werden. Auf keinen Fall den Schutzleiter am mitgelieferten Netzkabel abschneiden oder entfernen.

Aus Sicherheitsgründen kein Verlängerungskabel verwenden.

Ist das Gerät beschädigt (z.B. durch einen starken Stoß) oder hat es Schaden erlitten (Stromstoß infolge Blitzschlag, Wasserschaden, Brand), kann sich sein Gebrauch als gefährlich erweisen. Den Netzstecker aus der Steckdose ziehen und das Gerät durch eine zugelassene Reparaturwerkstatt prüfen lassen.

Zur Vorbeugung von Gefahren ein beschädigtes Netzkabel nicht selbst austauschen. Den Händler, eine zugelassene Reparaturwerkstatt oder eine Elektrofachkraft kontaktieren.

Das Gerät muss so aufgestellt werden, dass die Netzsteckdose

erreichbar ist. Das Gerät nicht verstellen, wenn es gefüllt ist – das Gehäuse könnte sich verziehen und völlig unbrauchbar werden. Die Elektroteile dürfen nicht direkt erreichbar sein.

- ✓ Kinder von dem Gerät fernhalten.
- ✓ Das Gerät nicht im Freien verwenden.

Sollte versehentlich Flüssigkeit (zerbrochene Flasche, usw.) auf elektrische Bauteile (Motor, usw.) auslaufen, sofort den Netzstecker aus der Steckdose ziehen.

Zur Vorbeugung der Brand-, Stromschlag- oder Verletzungsgefahr das Netzkabel, den Netzstecker bzw. das Gerät nicht in Wasser oder sonstige Flüssigkeiten tauchen. Das Gerät nicht mit feuchten Händen anfassen.

Das Gerät von Wärmequellen fernhalten und vor direkter Sonnenbestrahlung schützen.

Das Netzkabel nicht von einem Tisch hängen und mit scharfen Kanten oder heißen Flächen in Berührung kommen lassen.

Nicht am Netzkabel, sondern am Netzstecker ziehen, um das Gerät vom Stromnetz zu trennen.

Sicherstellen, dass die Fläche, auf der das Gerät aufgestellt wird, sein Gewicht tragen kann, wenn es gefüllt ist (eine 75 cl Flasche wiegt ungefähr 1.3 kg). Der Weinschrank muss auf einer ebenen Fläche platziert werden. Beim Aufstellen des Gerätes auf einem Teppich bzw. Teppichboden eine Unterlage darunter legen.

Um Schäden an der Türdichtung zu vermeiden, müssen Sie vor dem Herausnehmen der Roste aus den Fächern sicherstellen,

dass die Tür ganz offen ist.

Sicherheit von Kindern und hilfsbedürftigen Personen

- Das Gerät kann von Kindern im Alter von 8 Jahren und mehr sowie Personen mit eingeschränkten körperlichen, sensorischen oder geistigen Fähigkeiten oder die den Gebrauch des Gerätes nicht erlernt haben, benutzt werden, wenn sie von einer sachkundigen Person, die sich der damit verbundenen Risiken bewusst ist, betreut werden. Kinder dürfen nicht mit dem Gerät spielen.
- Die Reinigung und Benutzerwartung dürfen nicht von Kindern durchgeführt werden, außer sie sind mindestens 8 Jahre alt und werden dabei überwacht.
- Alle Verpackungen außerhalb der Reichweite von Kindern aufbewahren, da Erstickungsgefahr besteht.
- Es besteht die Gefahr, dass Kinder im Gerät eingeschlossen werden. Leider kommt es immer wieder vor, dass Kinder in solchen Geräten eingeschlossen werden und ersticken. Weggeworfene oder zurückgelassene Geräte sind immer noch gefährlich, auch wenn man sie „nur für ein paar Tage“ in der Garage abstellt.
- Bei der Entsorgung des Gerätes den Netzstecker aus der Steckdose ziehen und das Netzkabel abschneiden (möglichst dicht am Gerät) und die Tür entfernen, damit Kinder nicht damit spielen und einen Stromschlag erleiden oder sich im Geräteinneren einschließen können.
- Muss das mit einer magnetischen Türdichtung ausgestattete Gerät durch ein anderes Gerät mit einem Schnappschloss an der Tür bzw. Dichtung ersetzt werden, vor der Entsorgung des Altgerätes prüfen, dass das Schnappschloss funktionsunfähig ist. So lässt sich vermeiden, dass das Gerät zu einer Falle für Kinder wird.

- Das Gerät und das Netzkabel außerhalb der Reichweite von Kindern unter 8 Jahren aufbewahren.
- Vor der Entsorgung Ihres ausgedienten Weinklimaschranks sollten Sie die Gerätetür entfernen. Lassen Sie die Zwischenböden im Kühlschrank, damit Kinder nicht einfach hineinklettern können.

Allgemeine Sicherheit

ACHTUNG — Das Gerät ist für den Hausgebrauch und ähnliche Anwendungen bestimmt, wie z.B

- ✓ Personalküchen in Geschäften, Büros und sonstigen Arbeitsumgebungen,
- ✓ Gästehäuser, Hotels, Motels und sonstige Wohnumgebungen,
- ✓ Umgebungen vom Typ Bed and Breakfast,
- ✓ Verpflegung und ähnliche Großhandelsanwendungen.

ACHTUNG — Um eine Gefährdung infolge einer Instabilität des Geräts zu vermeiden, muss es gemäß den Anweisungen befestigt werden.

ACHTUNG — Bewahren Sie keine entzündlichen Stoffe, wie z.B. Spraydosen, im Inneren des Gerätes auf, da sie dort auslaufen können.

ACHTUNG — Ist das Netzkabel beschädigt, muss es zur Vermeidung der Stromschlaggefahr umgehend durch den Hersteller oder einen Fachhändler ausgetauscht werden.

ACHTUNG — Die Lüftungsöffnungen dürfen nicht versperrt werden. Prüfen Sie, dass die Luft frei durch die Öffnungen zirkulieren kann, vor allem bei Einbaugeräten.

ACHTUNG — Keine mechanischen Vorrichtungen oder sonstige Hilfsmittel zum Beschleunigen des Abtauvorgangs verwenden, die nicht vom Hersteller empfohlen wurden.

ACHTUNG — Den Kältekreislauf auf keinen Fall beschädigen.

ACHTUNG — Im Inneren des Kühlfachs keine Elektrogeräte verwenden, außer diese sind vom Hersteller zugelassen.

ACHTUNG — Kältemittel und das Treibmittel der Isolierung sind brennbar. Das Gerät nur in einer amtlich zugelassenen Entsorgungsanlage entsorgen. Keinem offenen Feuer aussetzen.

ACHTUNG — Diese Geräte enthalten das Kühlmittel R600a (Isobutan), stellen Sie keine brenn- oder entzündbaren und explosionsgefährlichen Artikel in den Kühlschrank oder in seine Nähe, um jede Brand- und Explosionsgefahr auszuschließen.

Kältemittel

Im Kältekreislauf des Geräts wird Isobutan (R600a) eingesetzt. Es handelt sich dabei um ein hochentzündliches Gas, das umweltschädigend ist. Beim Transport und der Installation des Geräts prüfen, dass keine Komponenten des Kältekreislaufs beschädigt sind. Das Kältemittel (R600a) ist eine entzündbare Flüssigkeit.

Achtung! Brandgefahr

Bei Beschädigungen des Kältekreislaufs:

- ✓ Offene Flammen und sonstige Zündquellen vermeiden.
- ✓ Den Raum, in dem sich das Gerät befindet, gut lüften. Es ist gefährlich, irgendwelche Änderungen an der Zusammensetzung des Geräts vorzunehmen.

Schäden am Netzkabel können einen Kurzschluss und/oder elektrischen Schlag verursachen.

Elektrische Sicherheit

- Wir können nicht für Schäden haftbar gemacht werden, die durch eine fehlerhafte Elektroinstallation verursacht werden.
- Das Netzkabel darf nicht verlängert werden. Kein Verlängerungskabel, keinen Adapter und keine Mehrfachsteckdose verwenden.
- Prüfen, dass der Netzstecker nicht zerdrückt oder beschädigt ist. Ein zerdrückter oder beschädigter Netzstecker kann überhitzen und einen Brand verursachen.
- Sicherstellen, dass der Netzstecker des Gerätes leicht erreichbar ist.
- Nicht am Netzkabel ziehen.
- Den Schutzkontakt auf keinen Fall entfernen.
- Wenn die Wandsteckdose locker ist, den Netzstecker nicht anschließen. Es besteht Stromschlag- bzw. Brandgefahr.
- Das Gerät darf nicht ohne die Leuchtenabdeckung der Innenbeleuchtung betrieben werden.
- Der Weinschrank darf nur an eine Stromversorgung mit 220~240V/50Hz Einphasenwechselstrom angeschlossen werden.
- Ist das Netzkabel beschädigt, es nicht selbst austauschen, sondern den Kundendienst kontaktieren.
- Der Netzstecker muss leicht erreichbar sein, aber außerhalb der Reichweite von Kindern liegen. Bei Zweifeln wenden Sie sich bitte an Ihren Elektroinstallateur.

Täglicher Gebrauch

- Dieses Gerät ist ausschließlich für die Lagerung von Wein bestimmt.
- Keine entzündlichen Stoffe oder Flüssigkeiten im Geräteinneren aufbewahren, da Explosionsgefahr besteht.
- Keine anderen Elektrogeräte (Mixer, Eismaschinen, usw.) im Geräteinneren betreiben.
- Beim Abtrennen des Gerätes von der Stromversorgung am Netzstecker und nicht am Kabel ziehen.
- Keine heißen Gegenstände in der Nähe der Kunststoffkomponenten des Gerätes platzieren.
- Die Empfehlungen des Geräteherstellers zur Lagerung sind genau zu befolgen. Für die Lagerung die entsprechenden Anweisungen befolgen.
- Das Gerät muss von Kerzen, Beleuchtungskörpern und offenen Flammen ferngehalten werden, um der Brandgefahr vorzubeugen.
- Das Gerät ist für die Aufbewahrung von Lebensmitteln und/oder Getränken in normalen Haushalten bestimmt, wie in der Bedienungsanleitung erläutert.
- Das Gerät ist schwer. Seien Sie vorsichtig, wenn Sie das Gerät verstellen. Bei Geräten, die mit Rollen ausgestattet sind, ist zu beachten, dass diese nur dazu dienen, kurze Bewegungen zu erleichtern. Das Gerät nicht über längere Strecken verschieben.
- Nicht auf das Gehäuseunterteil, die Schubkästen, Türen, usw. steigen oder sich darauf abstützen.
- Um das Herabstürzen von Gegenständen und Beschädigungen des Gerätes zu vermeiden, die Fächer des Gerätes nicht überladen.

Achtung: Reinigung und Pflege

- Vor der Reinigung den Netzstecker aus der Steckdose ziehen und den Strom abstellen.
- Das Gerät nicht mit metallischen Gegenständen, Dampfreinigern, flüchtigen Ölen, organischen Lösemitteln oder Scheuermitteln reinigen.
- Die einzelnen Geräteteile niemals mit brennbaren Flüssigkeiten reinigen. Durch die Dämpfe könnten Brand- und Explosionsgefahren entstehen.
- Zum Entfernen von Eis keine scharfen oder spitzen Gegenstände verwenden. Stattdessen einen Kunststoffschaber verwenden.

Wichtiger Hinweis zur Installation!

- Vermeiden Sie es, das Gerät an einem feuchten Standort aufzustellen.
- Das Gerät von direkter Sonnenbestrahlung und Wärmequellen (Ofen, Heizgerät, Heizkörper, usw.) fernhalten. Direkte Sonnenbestrahlung kann die Acrylbeschichtung beschädigen und Wärmequellen können den Stromverbrauch erhöhen. Extrem kalte oder warme Raumtemperaturen können ebenfalls dazu führen, dass das Gerät nicht richtig funktioniert.
- Schließen Sie den Weinklimaschrank nur an einer vorschriftsmäßig installierten und geerdeten Wandsteckdose an (keine Mehrfachsteckdose verwenden). Entfernen oder unterbrechen Sie niemals den dritten Zinken (Erdungszinken) des mitgelieferten Netzkabels. Bei Fragen zu Stromversorgung und/oder Erdung wenden Sie sich direkt an einen Elektroinstallateur oder ein autorisiertes Kundendienstzentrum.
- Zur ordnungsgemäßen Ausführung der elektrischen Anschlüsse die Vorschriften in der Bedienungsanleitung beachten.

- Das Gerät auspacken und visuell prüfen, dass es nicht beschädigt ist. Das Gerät nicht anschließen, wenn es beschädigt ist. Etwaige Schäden der Verkaufsstelle melden, wo Sie das Gerät gekauft haben. In diesem Fall die Verpackung aufbewahren.
- Es wird empfohlen, vor dem Anschluss des Gerätes an die Stromversorgung mindestens vierundzwanzig Stunden zu warten, damit der Kompressor ordnungsgemäß mit Öl gefüllt ist.
- Eine gute Luftzirkulation ist notwendig, um die Gefahr der Überhitzung zu vermeiden. Zur Gewährleistung einer ausreichenden Belüftung die angegebenen Installationshinweise beachten.
- Möglichst vermeiden, dass das Gerät die Wand berührt und/oder mit heißen Bauteilen (Kompressor, Kondensator) in Berührung kommt, um der Brandgefahr vorzubeugen. Prinzipiell die Installationsvorschriften beachten.
- Das Gerät darf nicht neben Heizkörpern oder Kochplatten aufgestellt werden.
- Prüfen, dass die Steckdosen erreichbar sind, nachdem das Gerät installiert wurde.

Energieeinsparungen

Zur Begrenzung des Stromverbrauchs des Gerätes:

- ✓ Das Gerät an einem geeigneten Ort aufstellen (siehe Abschnitt "Installationsanweisungen").
- ✓ Die Türen nur so lange wie unbedingt nötig öffnen.
- ✓ Durch die periodische Reinigung des Kondensators den optimalen Betrieb des Gerätes sicherstellen (siehe Abschnitt "Pflege").
- ✓ Die Türdichtungen periodisch kontrollieren und prüfen, dass die Türen gut schließen. Ist dies nicht der Fall, wenden Sie

sich bitte an den Kundendienst.

Störungsbehebung

- Alle elektrischen Arbeiten müssen von einer sachkundigen Elektrofachkraft durchgeführt werden.
- Das Gerät muss von einer zugelassenen Reparaturstelle repariert werden. Für die Reparatur dürfen nur Originalersatzteile verwendet werden.

Das Gerät ist ausschließlich für den Hausgebrauch bestimmt. Der Hersteller kann nicht für die unsachgemäße Verwendung haftbar gemacht werden.



- Achtung! Die Lüftungsgitter des Gerätes nicht versperren.
- Achtung! In dem Gerät keine explosionsfähigen Stoffe, wie z.B. Spraydosen mit entzündlichem Treibgas, lagern.
- Achtung! Den Kältemittelkreislauf des Gerätes nicht beschädigen.
- Achtung! Die Kühleinheiten funktionieren mit Isobutan (R600a) und dürfen daher nicht in einem Bereich mit Zündquellen aufgestellt werden (z.B. offene elektrische Kontakte oder auslaufendes Kältemittel). Der Kältemitteltyp ist auf dem Typenschild des Gerätes angegeben.
- Achtung! In den Fächern des Gerätes keine Elektrogeräte verwenden, außer sie wurden vom Hersteller ausdrücklich empfohlen.

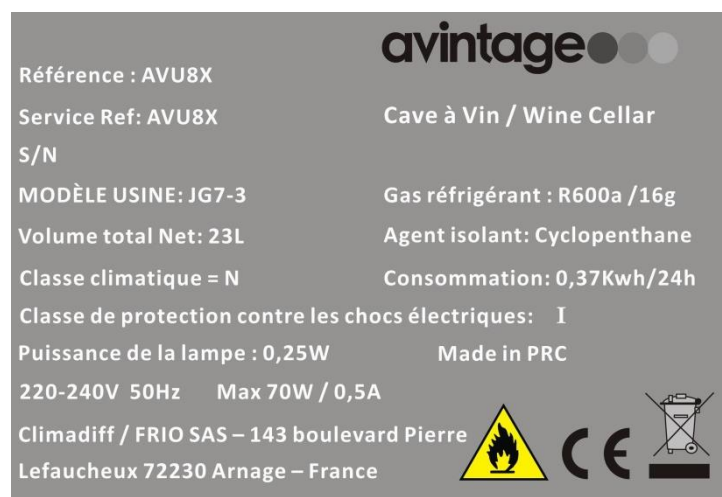
Das Gerät entspricht allen geltenden europäischen Richtlinien und ihren etwaigen Änderungen und ist insbesondere konform mit den folgenden Normen:

- 2011/65/EU (ROHS)
- 2014/35/EU Niederspannungsrichtlinie
- 2014/30/EU Richtlinie über die elektromagnetische Verträglichkeit
- 643/2009/CE über die Kennzeichnung von Haushaltskühlgeräten in Bezug auf den Energieverbrauch



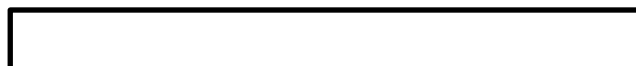
2. TECHNISCHE DATEN

Nachstehend als Beispiel ein Typenschild:



Das Typenschild befindet sich im Geräteinneren bzw. an der Geräterückseite (modellabhängig). Es enthält alle gerätespezifischen Angaben.

Wir raten Ihnen, die Seriennummer vor der Installation in der Bedienungsanleitung zu notieren, um sie später bei Bedarf griffbereit zu haben (Reparatur, Kundendienstanfrage).



Ist das Gerät erst einmal installiert und gefüllt, ist der Zugriff auf die Seriennummer erschwert.

ACHTUNG: ohne diese Angaben kann Ihnen der Kundendienst nicht weiterhelfen.

3. INSTALLATIONSANWEISUNGEN

Vor dem Gebrauch des Gerätes

- Die Außen- und Innenverpackung entfernen.
- Das Gerät vor dem Anschließen an das Stromnetz ungefähr 24 Stunden lang aufrecht stehen lassen.

Dies verringert die Gefahr von Funktionsstörungen des Kühlsystems durch die Handhabung beim Transport.

- Das Gerät innen mit einem weichen, mit lauwarmem Wasser getränkten Tuch reinigen.
- Wählen Sie beim Aufstellen des Geräts einen geeigneten Standort.
- Stellen Sie Ihren Weinschrank auf einen Untergrund, der über eine ausreichende Tragfähigkeit für den vollgefüllten Schrank verfügt. Zum Ausrichten des Weinschranks den vorderen Einstellfuß unten am Weinschrank einstellen.
- Es ist eine ausreichende Belüftung erforderlich, den Luftaustritt an der Vorderseite nicht versperren.
- Nicht für die Aufstellung im Keller bestimmt.
- Das Gerät ist nur für den Gebrauch in Innenräumen bestimmt.
- Dieser Schrank kann sowohl „frei stehend“, als auch als „Einbaugerät“ installiert werden.
- Den Weinschrank an eine Einzelsteckdose anschließen, dabei einen Abstand von 30 mm zwischen der Geräterückseite und der Mauer lassen. Justieren Sie Ihren Weinschrank aus und bringen Sie ihn in die waagrechte Stellung (am besten mit einer Wasserwaage). Dies verhindert Bewegungen aufgrund mangelnder Stabilität, die Geräusche und Vibrationen erzeugen können, und garantiert, dass die Türe absolut dicht verschlossen wird.
- Dieses Gerät ist ausschließlich zum Lagern von Wein bestimmt.
- Dieses Gerät arbeitet mit einem brennbaren Kältemittel. Achten Sie deshalb darauf, das Kühlrohrleitungssystem beim Transport nicht zu beschädigen.

Achtung

- Lagern Sie die Flaschen im geschlossenen Zustand.
- Überladen Sie das Gerät nicht.
- Öffnen Sie die Tür nicht öfter als unbedingt notwendig.
- Decken Sie die Roste nicht mit Alufolie oder anderem Material ab, das verhindert die gute Zirkulation der Luft.
- Wenn der Weinschrank während längerer Zeit leer stehen soll, empfehlen wir, das Gerät nach einem sorgsamem Reinigen vom Netzstrom abzustecken und die Tür leicht geöffnet zu lassen, damit Luft zirkulieren und das Entstehen von Schimmelpilzen und Gerüchen verhindert werden kann.

ACHTUNG: das Gerät von entzündlichen Stoffen fernhalten.

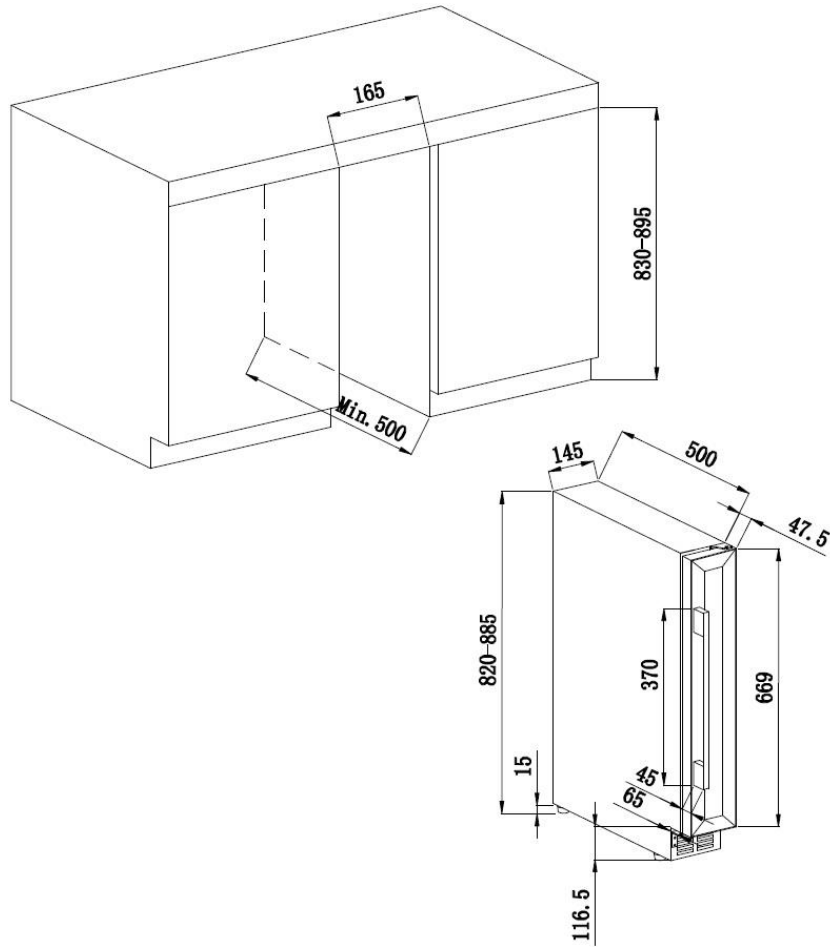
Raumtemperaturgrenzen

Dieses Gerät ist für den Betrieb unter Raumtemperaturbedingungen bestimmt, die durch die Temperaturklasse bestimmt werden, die am Typenschild angeführt ist.

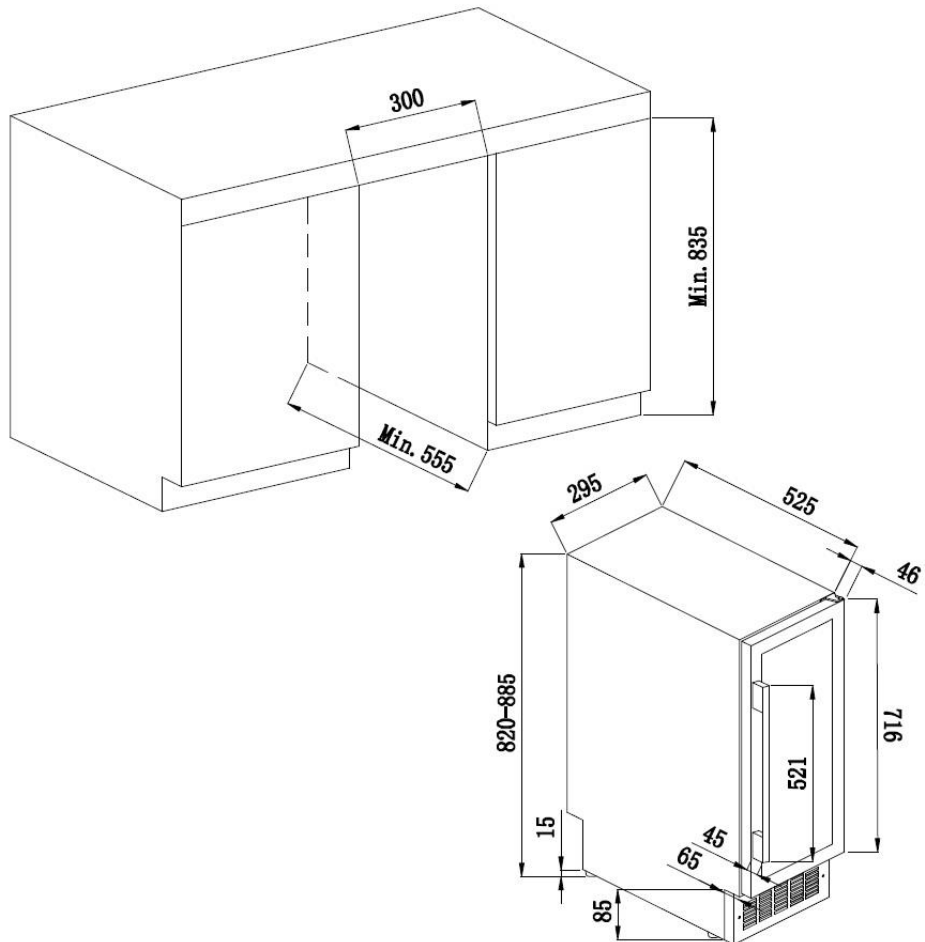
KLASSE	SYMBOL	UMGEBUNGSTEMPERATURBEREICH (°C)
Erweitert temperiert	SN	Von +10 bis +32
Temperiert	N	Von +16 bis +32
Subtropisch	ST	Von +16 bis +38
Tropisch	T	Von +16 bis +43

Einbauschema

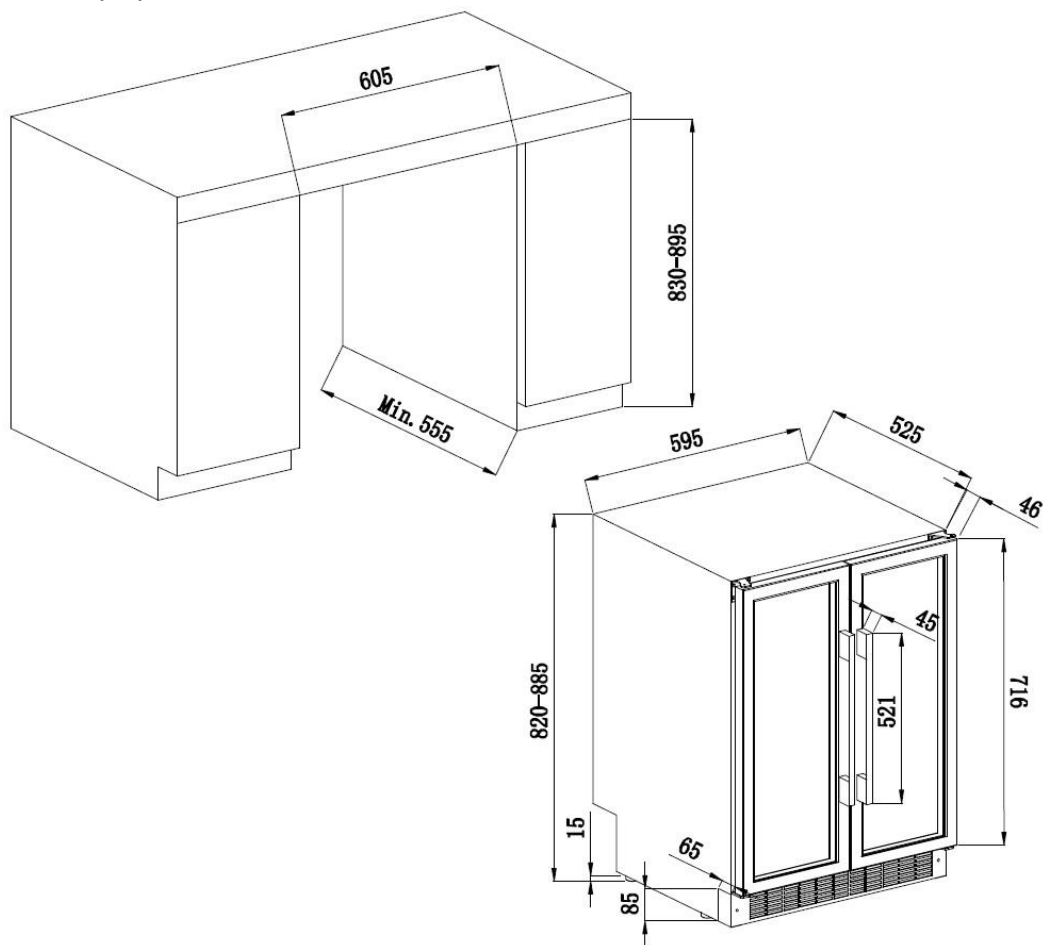
AVU8X(/IX)



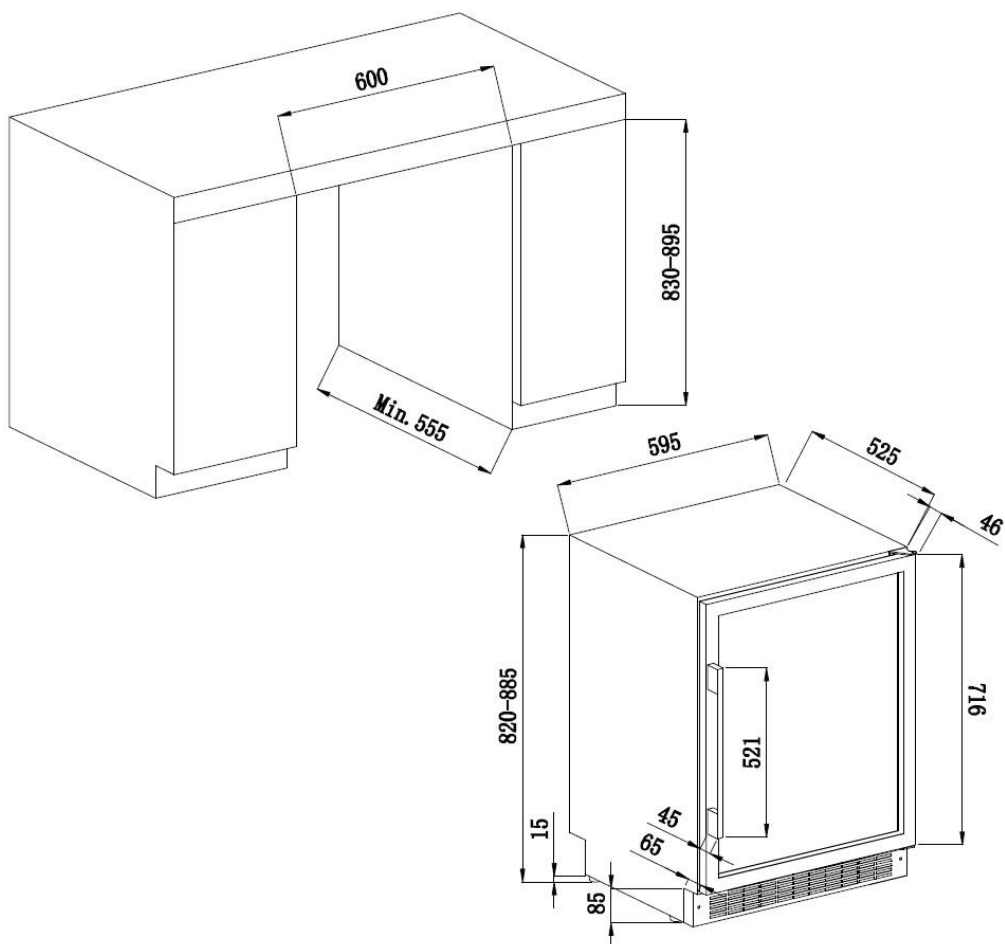
AVU23SX(/IX)



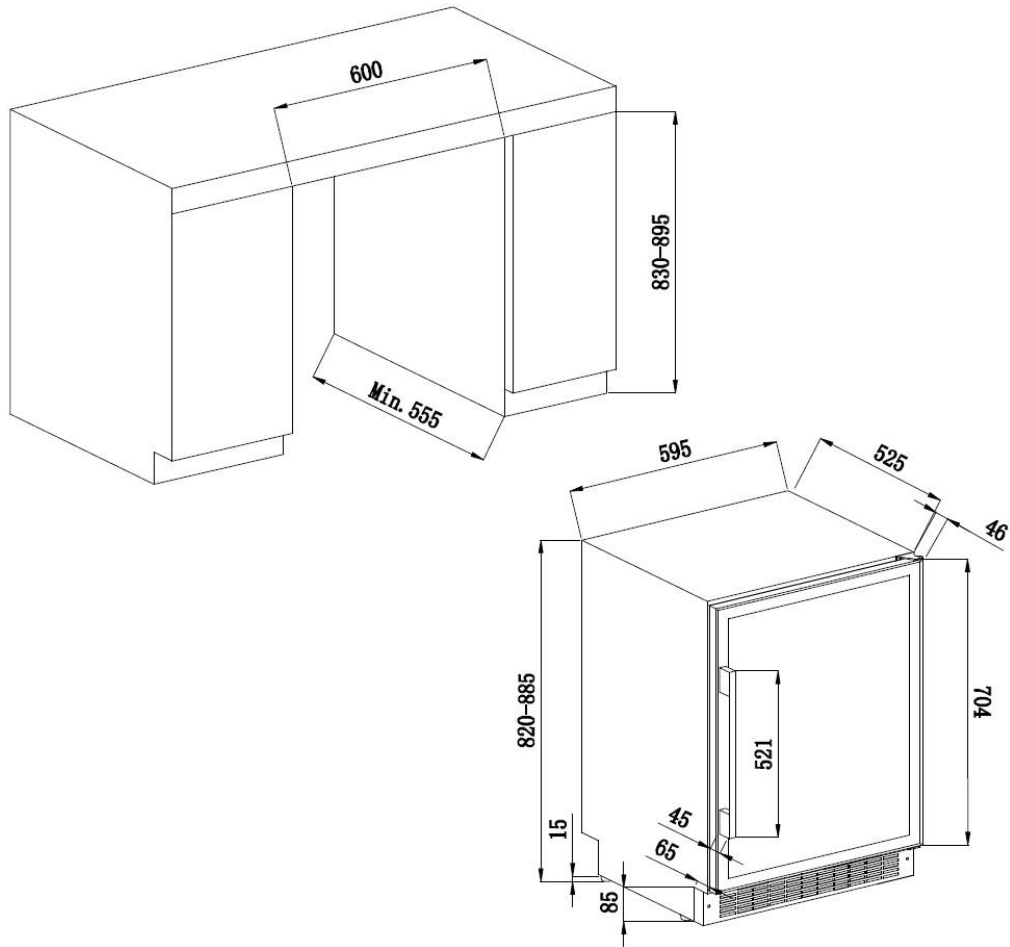
AVU41SXDPA(/IX)



AVU52SX(/IX) AVU54SXDZA(/IX)



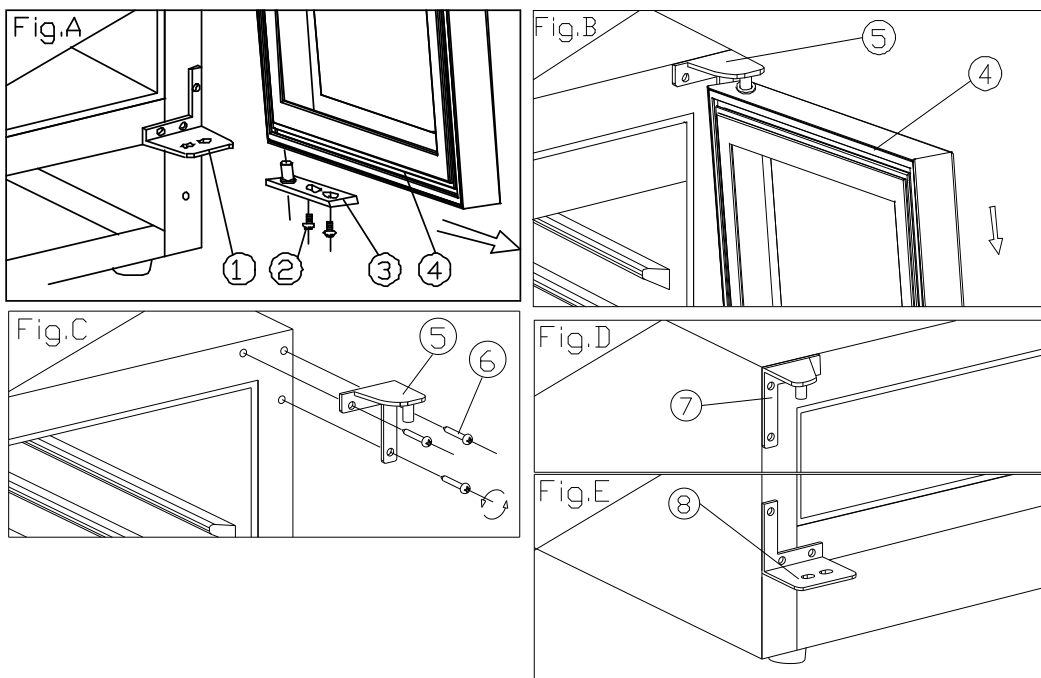
AVU53CDZA PRO51C/1



Türumkehrung

Türanschlag wechseln: Die Tür kann links oder rechts befestigt werden. Werksseitig ist das Scharnier rechts, so dass die Tür von links geöffnet wird. Sollte die Tür von rechts geöffnet werden, gehen Sie wie folgt vor:

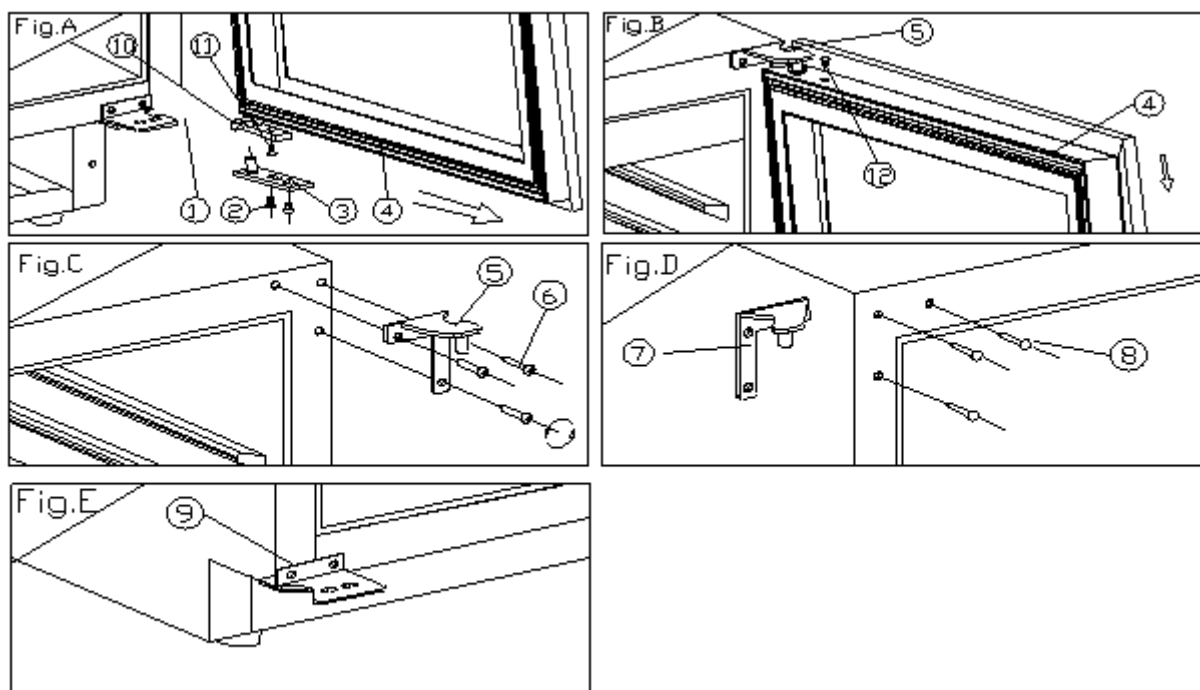
AVU8X(/IX)



- | | | |
|--------------------------------------|-------------------------------------|------------------------------|
| 1. Unteres Scharnier (rechts) | 2. Schraube | 3. Türachse |
| 4. Tür | 5. Oberes Scharnier (rechts) | 6. Scharnierschrauben |
| 7. Oberes Scharnier (links) | 8. Unteres Scharnier (links) | |

1. Öffnen Sie die Tür im rechten Winkel. Lösen Sie die beiden Schrauben (2) der unteren Achse der Tür und nehmen Sie die Tür (4) und die Türachse ab (Abb. A). Positionieren Sie die Tür (4) (Fig. A und B).
2. Schrauben Sie drei Schrauben (6) aus dem oberen Scharnier (rechts) (5) und nehmen Sie es ab und unteres Scharnier (rechts). (Abb. C).
3. Ziehen Sie die Ziernägel (8) links oben aus dem Gerät und bringen Sie das obere Zusatzscharnier (links) (7) links oben mithilfe der drei Schrauben an (Abb. D). Bauen Sie das verbliebene untere Scharnier (links) (8) ebenso wie oben beschrieben ein (Abb. E).
4. Die Tür öffnet sich 180°C weit. Die Tür ist so einzubauen, wie sie ausgebaut wurde; setzen Sie die Tür richtig an und befestigen Sie sie.

AVU23SX(/IX) AVU52SX(/IX)



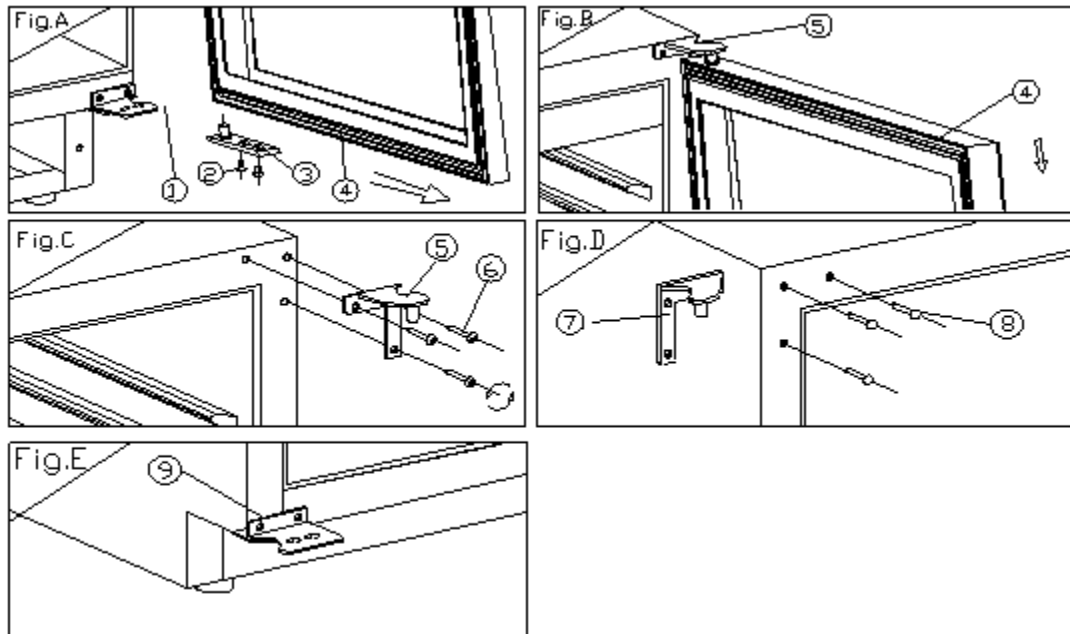
- | | | |
|--------------------------------------|-------------------------------------|-------------------------------------|
| 1. Unteres Scharnier (rechts) | 2. Schraube | 3. Türachse |
| 4. Tür | 5. Oberes Scharnier (rechts) | 6. Scharnierschrauben |
| 7. Oberes Scharnier (links) | 8. Ziernagel | 9. Unteres Scharnier (links) |
| 10. Rückhaltevorrichtung | 11. Schraube | 12. Stopfen |

1. Öffnen Sie die Tür im rechten Winkel. Lösen Sie die beiden Schrauben (2) der unteren Achse der Tür und nehmen Sie die Tür (4) und die Türachse ab (Abb. A).
2. Positionieren Sie die Tür (4) und ziehen Sie den Stopfen (12) aus dem oberen Abschnitt des Türrahmens; lösen Sie eine der unteren Schrauben (11) und entfernen Sie die Rückhaltevorrichtung (10). Bringen Sie diese Vorrichtung anschließend im oberen Abschnitt des Türrahmens an. Es sollte vorzugsweise ein Austauschstopfen (12) verwendet werden, um das Loch im oberen Abschnitt des Rahmens zu verschließen (Abb. A/B).
3. Schrauben Sie drei Schrauben (6) aus dem oberen Scharnier (rechts) (5) und nehmen Sie es ab (Abb. C).
4. Entfernen Sie die Ziernägel (8) oben links am Gerät und bringen Sie das obere Austauschscharnier

(links) (7) oben links mithilfe von drei Schrauben an (Abb. D).

5. Bauen Sie das untere Austauschcharnier (links) (9) ebenso wie oben beschrieben ein (Abb. E).
6. Die Tür öffnet sich 180°C weit. Die Tür ist so wieder einzubauen, wie sie ausgebaut wurde; setzen Sie die Tür richtig an und befestigen Sie sie.
7. Verschließen Sie das Loch oben rechts am Gerät mit einem Ziernagel (8).

AVU53CDZA AVU54SXDZA(/IX) PRO51C/1



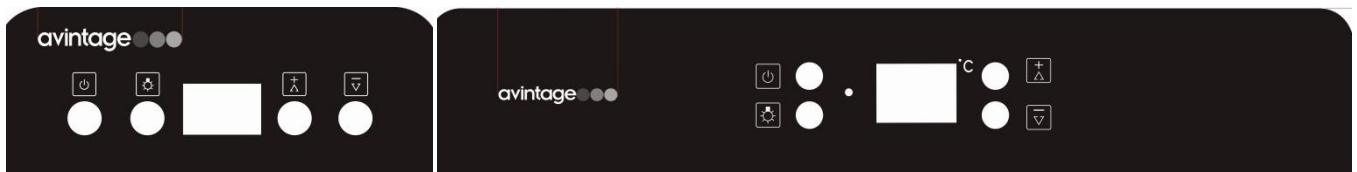
- | | | |
|--------------------------------------|-------------------------------------|-------------------------------------|
| 1. Unteres Scharnier (rechts) | 2. Schraube | 3. Türachse |
| 4. Tür | 5. Oberes Scharnier (rechts) | 6. Scharnierschrauben |
| 7. Oberes Scharnier (links) | 8. Ziernagel | 9. Unteres Scharnier (links) |







1. Öffnen Sie die Tür im rechten Winkel. Lösen Sie die beiden Schrauben (2) der unteren Achse der Tür und nehmen Sie die Tür (4) und die Türachse ab (Abb. A).
2. Positionieren Sie die Tür (4).
3. Schrauben Sie drei Schrauben (6) aus dem oberen Scharnier (rechts) (5) und nehmen Sie es ab. (Abb. C).
4. Ziehen Sie die Ziernägel (8) links oben aus dem Gerät und bringen Sie das obere Zusatzcharnier (links) (7) links oben mithilfe der drei Schrauben an (Abb. D).
5. Bauen Sie das verbliebene untere Scharnier (links) (9) ebenso wie oben beschrieben ein (Abb. E).
6. Die Tür öffnet sich 180°C weit. Die Tür ist so einzubauen, wie sie ausgebaut wurde; setzen Sie die Tür richtig an und befestigen Sie sie.
7. Verschließen Sie das Loch oben rechts am Gerät mit einem Ziernagel (8).

4. BETRIEB DES GERÄTES

Es wird empfohlen, das Gerät an einem Ort aufzustellen, **an dem die Raumtemperatur zwischen 16-32°C beträgt**. Liegt die Raumtemperatur über oder unter den empfohlenen Temperaturen, kann die Leistung des Gerätes beeinträchtigt und die Temperatur zwischen 5-20°C oder 5-10°C/10-20°C ggf. (je nach Modell) nicht erreicht werden.

AVU8X(/IX) / AVU23SX(/IX) AVU41SXDPA(/IX) AVU52SX(/IX) PRO51C/1

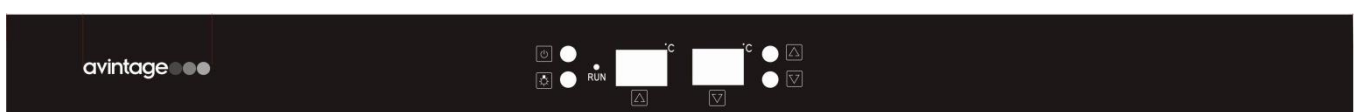



- **“RUN”**
Betriebsanzeige
-  **Taste**
Zum Einschalten/Ausschalten des Geräts.
Die Taste für ca. 3 Sekunden gedrückt halten.
-  **Taste**
Beleuchtungstaste
- **Temperaturanzeige**
Elektronische Temperaturanzeige
-  **Taste**
Temperatureinstellknopf +
-  **Taste**
Temperatureinstellknopf -
- Durch Drücken der Tasten  /  können Sie die gewünschte Temperatur im Fach auswählen.
Bei jedem Tastendruck erhöht/verringert sich die programmierte Temperatur um 1°C.

Sie können eine Temperatur zwischen 5 und 20°C oder 5 und 10°C / 10 und 20 °C auswählen (je nach Modell). Sobald die Auswahl stattgefunden hat, blinkt die Anzeige etwa 5s lang, und zeigt dann die Ist-Temperatur im Inneren des Weinschranks an. Die Einstelltemperatur kann jederzeit angezeigt werden, indem man 5s lang auf die Temperatúrauswahl-tasten drückt.

Bei einem Stromausfall werden alle vorher ausgewählten Temperaturen gelöscht und jedes Fach wird standardmäßig auf die werkseitig vorprogrammierte Temperatur von 12°C zurückgesetzt.


AVU53CDZA AVU54SXDZA(/IX)




- **“RUN”**
Betriebsanzeige
-  **Taste**
Zum Einschalten/Ausschalten des Geräts.


Die Taste für ca. 3 Sekunden gedrückt halten.


-  **Taste**
Beleuchtungstaste


- **Temperaturanzeige** 
Elektronische Anzeige für das obere Fach

- **Temperaturanzeige** 
Elektronische Anzeige für das untere Fach

-  **Taste**
Temperaturschalttaste für das obere Fach

-  **Taste**
Temperaturschalttaste für das untere Fach

Drücken Sie auf “  ”, um die Temperatur des oberen Faches einzustellen. Die Anzeige des entsprechenden Faches beginnt dann zu blinken und jeder Tastendruck verändert die Temperatur um jeweils 1°C. Sobald die tiefste Einstelltemperatur von 5°C erreicht ist, springt die Anzeige automatisch wieder auf die höchste Einstelltemperatur von 10°C zurück. Sobald die Auswahl stattgefunden hat, blinkt die Anzeige etwa 5s lang, und zeigt dann die Ist-Temperatur im Inneren des Weinschranks an. Die Einstelltemperatur kann jederzeit angezeigt werden, indem man 5s lang auf die Temperaturschalttasten drückt.

Drücken Sie auf “  ”, um die Temperatur des unteren Faches einzustellen. Die Anzeige des entsprechenden Faches beginnt dann zu blinken und jeder Tastendruck verändert die Temperatur um jeweils 1°C. Sobald die tiefste Einstelltemperatur von 10°C erreicht ist, springt die Anzeige automatisch wieder auf die höchste Einstelltemperatur von 20°C zurück. Sobald die Auswahl stattgefunden hat, blinkt die Anzeige etwa 5s lang, und zeigt dann die Ist-Temperatur im Inneren des Weinschranks an. Die Einstelltemperatur kann jederzeit angezeigt werden, indem man 5s lang auf die Temperaturschalttasten drückt.


Bei einem Stromausfall werden alle vorher ausgewählten Temperaturen gelöscht und jedes Fach wird standardmäßig auf die werkseitig vorprogrammierte Temperatur von 6°C im oberen, und 12°C im unteren Fach zurückgesetzt.


Hinweise für den Betrieb

- **Temperaturalarm:**
Wenn die Innentemperatur über 23 °C steigt, wird auf dem Bedienfeld „HI“ angezeigt und nach einer Stunde ertönt ein durchgehendes akustisches Alarmsignal. Es zeigt an, dass die Innentemperatur zu hoch ist. Überprüfen Sie den Grund dafür! Wenn die Innentemperatur unter 0 °C fällt, wird auf dem Bedienfeld „LO“ angezeigt, gleichzeitig ertönt das akustische Alarmsignal und die Kontrollleuchte zur Störungsanzeige leuchtet auf.
- **Wiederherstellung der Temperatur:**
Für den Fall eines Stromausfalls speichert der Weinklimaschrank die Temperatureinstellungen. Sobald die Stromversorgung wiederhergestellt ist, stellt der Weinklimaschrank die vor dem Stromausfall eingestellte Temperatur wieder her.

Innenbeleuchtung

Um Energie einzusparen schaltet dieser Weinkühlschrank die LED-Beleuchtung nach 10 Minuten automatisch ab.

Es ist möglich, die LED-Beleuchtung durchgehend eingeschaltet zu lassen. Dafür halten Sie die Taste  5 Sekunden gedrückt, auf der Digitalanzeige erscheint nun „LP“. Nach 4 Sekunden kehrt das Display auf die Normalanzeige zurück; die Beleuchtung bleibt an, bis sie von Hand ausgeschaltet wird.

Um wieder in den Energiesparmodus zu wechseln (empfohlene Betriebsart), halten Sie die Taste  5 Sekunden gedrückt. Auf der Digitalanzeige erscheint „LF“. Nach 4 Sekunden kehrt das Display auf die Normalanzeige zurück und die Beleuchtung schaltet nach 10 Minuten automatisch ab.

5. AUSSTATTUNG

Die Klimatisierung

Entsprechend der Meinung von Fachleuten liegt die optimale Lagertemperatur für Weine um 12°C, in einer Bandbreite zwischen 10° und 14°C. Diese ist jedoch nicht mit der Serviertemperatur zu verwechseln, die ihrerseits je nach Eigenheit und Beschaffenheit des Weines zwischen 5 und 20°C liegt.

Abrupte Temperaturschwankungen sind in jedem Fall zu vermeiden. Dieses Gerät wurde von Fachleuten für Weinliebhaber entwickelt, und berücksichtigt im Gegensatz zum einfachen Kühlschrank die Empfindlichkeit der Grand Crus hinsichtlich abrupter Temperaturschwankungen mit der genauen Kontrolle einer **konstanten Durchschnittstemperatur**.

Schwingungsdämpfung

Der Kühlkompressor ist mit speziellen Schwingungsdämpfern (*Silent-Blocks*) ausgestattet und das Innengehäuse ist durch eine dicke Schicht an Polyurethan-Schaum vom Außengehäuse isoliert. Durch diese Merkmale wird verhindert, dass sich die Schwingungen auf Ihre Weine übertragen.

Befeuchtung

Da dieses Gerät über keinen Kohlefilter verfügt, ist es mit einem Behälter ausgestattet, (je nach Modell), der die Feuchtigkeit auf einem korrekten Niveau hält. Wenn nicht genügend Feuchtigkeit vorhanden ist, füllen Sie den Tank bitte $\frac{3}{4}$ voll auf. Überprüfen Sie von Zeit zu Zeit den Wasserstand und füllen Sie bei Bedarf Wasser nach. Achten Sie darauf, dass immer Wasser im Behälter ist.

Avintage wurde von Fachleuten für Weinliebhaber entwickelt, und berücksichtigt deshalb auch die Empfindlichkeit der Korken hinsichtlich einer zu niedrigen Luftfeuchtigkeit. Deshalb ist der Behälter auf den Rost unterhalb der Lüftung an der Rückseite zu stellen, um ein Mindestmaß an Feuchtigkeit zu gewährleisten. Vergessen Sie nicht, den Wasserstand zu prüfen, wenn Sie Ihre Weine über einen langen Zeitraum hinweg lagern, und das Gerät nicht nur zu Temperierungszwecken vor dem Servieren (mit einer häufigen Flaschenrotation) nutzen.

Vergewissern Sie sich, dass das Tablett voll Wasser vollständig stabil ist, um Wasserfälle oder Lecks zu vermeiden.

UV-Filterung

Licht beschleunigt den Alterungsprozess Ihrer Weine. In unseren Schränken mit Volltüren sind Ihre Weine natürlich geschützt, wenn Sie davon Abstand nehmen, die Türen zu oft zu öffnen. Dieses Modell mit Glastür ist mit einer besonderen Beschichtung versehen, die schädliche UV-Strahlen abweist; Ihre Weine sind somit absolut geschützt.

Abtauen

Ihr Gerät ist mit einem automatischen Abtauzyklus ausgestattet. Bei Stillstand des Kühlzyklus tauen die gekühlten Oberflächen des Gerätes automatisch ab. Das so aufgefangene Abtauwasser wird in die Verdunstungsschale für Kondenswasser abgeleitet, die sich an der Geräterückseite in der Nähe des Kompressors befindet. Die vom Kompressor erzeugte Abwärme verdampft danach das im Behälter gesammelte Kondenswasser.

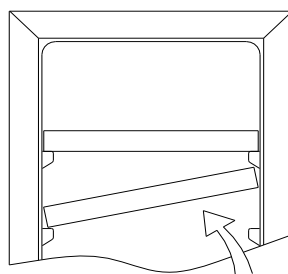
Wintersystem (je nach Modell)

Das Winterkit ist ein Frostschutzsystem mithilfe dessen der Weinschrank in einer Umgebung mit einer Temperatur zwischen 0° und 32°C betrieben werden kann. Wenn die Temperatur des Weinschranks mehr als 3°C unter die eingestellte Temperatur sinkt, wird ein elektrisches Heizelement mit geringer Leistung eingeschaltet, um die Innentemperatur auf die gewählte Temperatur anzuheben. Dieses Heizelement mit niedriger Leistung verhindert plötzliche Anstiege der Weintemperatur und Temperaturschöße, die sich schädlich auf die Alterung des Weins auswirken.

Das automatische System dient zur Erhöhung der Weinschranktemperatur bevor es zu einem Wärmeaustausch mit den Flaschen kommt. Wenn die Innentemperatur nach dem Einschalten des Systems die eingestellte Temperatur erreicht, wird es ausgeschaltet.

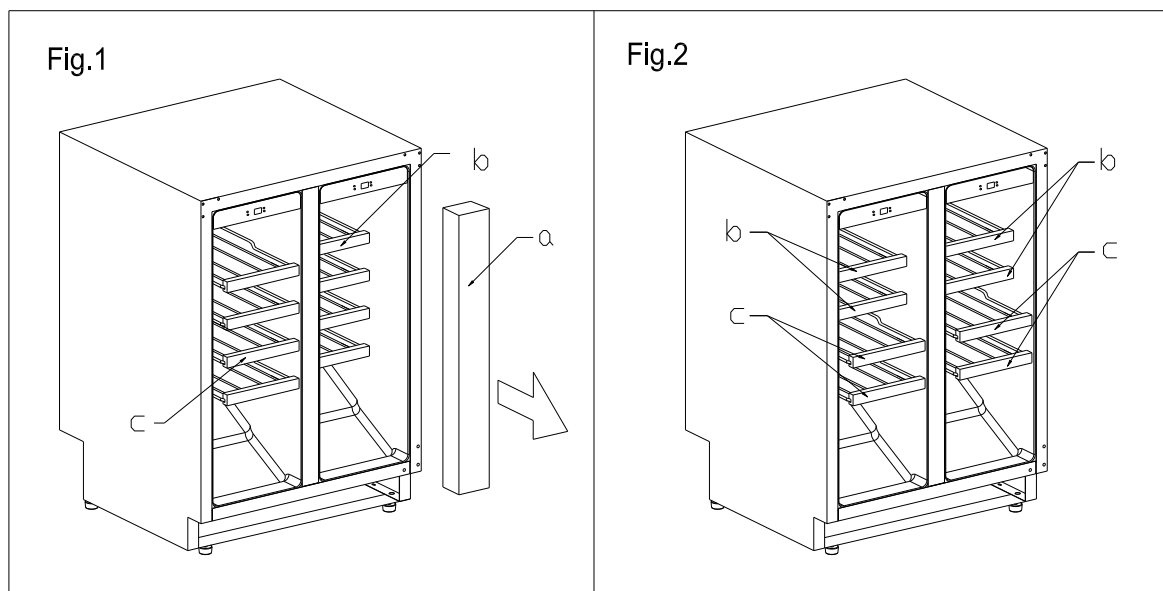
Roste

- Um Beschädigungen an der Türdichtung zu vermeiden, muss sichergestellt sein, dass die Türe weit geöffnet ist, bevor man den Rost zum Einlegen oder Herausnehmen von Flaschen herauszieht.
- Um leichter auf den Inhalt der Roste zugreifen zu können sollten Sie die Roste um etwa 1/3 ihrer Länge herausziehen, wobei selbige beiderseits mit einem Anschlag ausgestattet sind, um ein Herausfallen der Flaschen zu vermeiden.
- Zum Herausnehmen oder Einlegen der Roste sind diese, wie auf der Abbildung dargestellt, zu neigen und je nach Bedarf herauszuziehen oder einzuschieben.



AVU41SXDP(A/IX)

Setzen Sie die Roste an den passenden Stellen ein.



a. Karton mit den Ersatzteilen

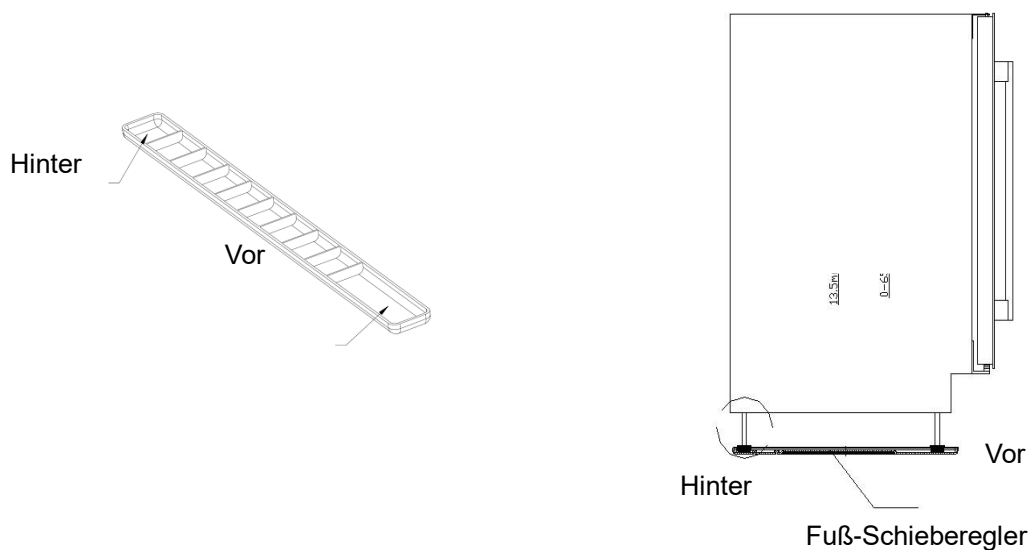
b. kleiner Rost

c. großer Rost

1. Nehmen Sie nach dem Auspacken den Karton mit den Ersatzteilen für das Gerät heraus.
2. 4 kleine Roste (b) sind im linken Fach enthalten. Nehmen Sie die beiden unteren Roste heraus.
3. Im rechten Fach befinden sich 4 große Roste (c). Nehmen Sie die beiden oberen Roste heraus.
4. Die Position der kleinen und großen Roste muss also umgekehrt sein (Abb.2). Setzen Sie in jedes Fach oben zwei kleine Roste und unten zwei große Roste ein.
5. Sobald die Roste richtig eingesetzt sind, können Sie Ihren Weinschrank entsprechend den Vorschriften aus der Gebrauchsanweisung verwenden.

Fuß-Schiebereglер

Zwei Fuß Schieber mit Ihrem Gerät zur Verfügung gestellt, so dass Sie sie leicht zu bewegen, wenn Sie Ihre Füße sind, um eine maximale Höhe eingestellt. Die Fuß-Schiebereglер müssen parallel unter den Füßen in Übereinstimmung mit der Position für die vorderen und für den Rücken montiert werden.

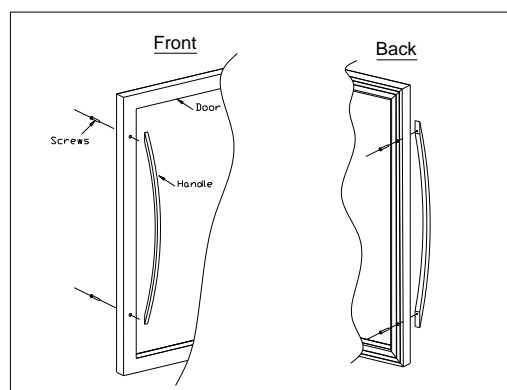


Verstärkte Sicherheit

Da diese Gerätereihe zum Lagern von wertvollen Gegenständen bestimmt ist, haben wir darauf geachtet, nur Bauteile von hoher Qualität zu verarbeiten, und Herstellungstechniken anzuwenden, die eine optimale Betriebssicherheit gewährleisten.

Türgriffmontage

Ihr Gerät ist mit einem Edelstahl-Türgriff ausgestattet. Nehmen Sie die Türdichtung ab und befestigen Sie den Türgriff gemäß nachfolgendem Schema mit den mitgelieferten Schrauben an der Tür.



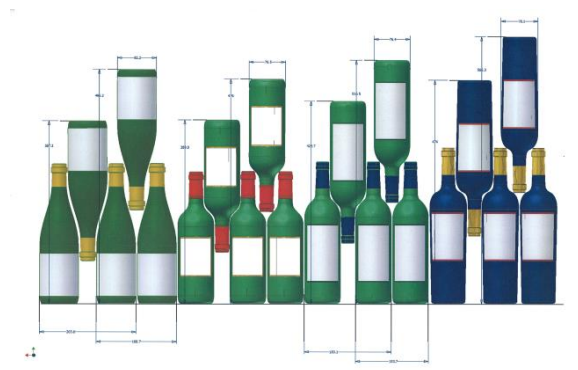
6. BEFÜLLUNG

Die Angaben zur maximalen Flaschenanzahl sind unverbindlich und ermöglichen (wie der Volumeninhalt von Kühlschränken) eine grobe Einschätzung der Gerätegröße.

Sie entsprechen Tests, die mit einer Standardflasche durchgeführt wurden (in diesem Fall eine leichte 75 cl Bordeaux-Flasche). In der Normierung hat jede Flaschenform einen eigenen geografischen Ursprung (z.B. Bordeaux, Burgund, Provence, usw.) und Typ (z.B. Tradition, schwer, leicht, Flöte, usw.) mit jeweils individuellem Durchmesser und individueller Höhe.

In Wirklichkeit könnte man im Extremfall mehr Flaschen einfürmig und ohne Roste übereinander stapeln, aber ein reichhaltiger Weinschrank umfasst eine große Vielzahl verschiedener Flaschen und durch den praktischen Aspekt der alltäglichen Nutzung des Weinschranks bleibt die Flaschenanzahl begrenzt. Sie werden das Gerät daher wahrscheinlich mit etwas weniger Flaschen befüllen als die angegebene Höchstzahl.

Flaschentypen:

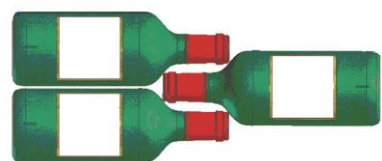


Hier sehen Sie vier Sorten von 75 cl Flaschen, Burgunder und Bordeaux, mit unterschiedlicher Größe. Es gibt zahlreiche weitere Flaschen mit allen möglichen Fassungsvermögen und Formen.

Wird ein Weinschrank beispielsweise nur mit Burgunderflaschen gefüllt, liegt man rund 30% unter der ursprünglich für Bordeaux berechneten Menge.

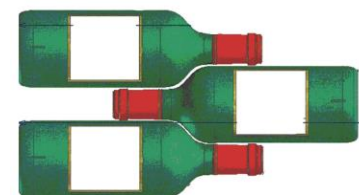
Gegeneinander Lagerung

„Kopf bei Fuß“ Hals an Hals:



Beachten Sie die unterschiedliche Tiefe!

Kopf bei Fuß Hals zwischen den Bäuchen:



Erhöhte Befüllung.

Beispiele von Serviertemperaturen

Bei Verkostungen zu beachten, um die volle Geschmacksvielfalt der Weine genießen zu können! Die Meinungen gehen auseinander, die Umgebungstemperatur auch, aber viele sind sich über folgendes einig:

Große Bordeaux-Weine / Rotwein	16 - 17°C
Große Burgunder-Weine / Rotwein	15 - 16°C
Grands Crus trockener Weißweine	14 - 16°C
Leichte, fruchtige, junge Rotweine	11 - 12°C
Rosé de Provence, Jungweine	10 - 12°C
Trockene Weißweine und rote Tafelweine	10 - 12°C
Weißer Tafelwein	8 - 10°C
Champagner	7 - 8°C
Zuckerreiche Weine	6°C

7. PFLEGE

Ziehen Sie vor der Reinigung des Gerätes (regelmäßig durchzuführen) den Netzstecker aus der Steckdose oder nehmen Sie die entsprechende Sicherung heraus.

Wir raten Ihnen, das Gerät vor der Erstinbetriebnahme und dann regelmäßig innen und außen (Frontseite, Seitenwände und Oberseite) mit lauwarmem Wasser und einem milden Reinigungsmittel zu reinigen. Mit klarem Wasser abspülen und vor dem Wiedereinschalten gut trocknen lassen. Auf keinen Fall Löse- bzw. Scheuermittel verwenden.

Bei der Erstinbetriebnahme können noch Restgerüche vorhanden sein. Lassen Sie das Gerät in diesem Fall mehrere Stunden ohne Befüllung mit der niedrigsten Temperatur laufen. Durch die Kälte werden etwaige Gerüche beseitigt.

Was tun bei Stromausfällen?

Die meisten Stromausfälle sind nur von kurzer Dauer. Ein ein- bis zweistündiger Stromausfall hat keinen Einfluss auf die Temperatur im Weinschrank. Achten Sie bei Stromausfällen darauf, die Tür nicht unnötig zu öffnen, um den Wein zu schützen. Bei sehr langen Stromausfällen ergreifen Sie bitte die notwendigen Maßnahmen zum Schutz des Weines.

- Falls der Stecker gezogen, das Gerät ausgeschaltet ist oder ein Stromausfall aufgetreten ist, müssen Sie 3 bis 5 Minuten zuwarten, bevor Sie es wieder einschalten. Wenn Sie versuchen, es vor Ablauf dieser Zeitspanne einzuschalten, wird der Kompressor erst nach etwa 3/5 Minuten anlaufen (falls laut Temperatureinstellung nötig).
- Bei der Erstinbetriebnahme und nach einer längeren Abschaltung des Schrankes kann es beim Wiedereinschalten vorkommen, dass die ausgewählten und die angezeigten Temperaturen nicht übereinstimmen. Das ist normal! Warten Sie einfach einige Stunden zu, bis sich die Temperaturen wieder einpendeln.

Bei längerer Abwesenheit

- **Kurzer Urlaub:** Lassen Sie den Weinklimaschrank während einer Abwesenheit von weniger als drei Wochen in Betrieb.
- **Längere Abwesenheit:** Sollte das Gerät mehrere Monate nicht benutzt werden, entfernen Sie den gesamten Inhalt und schalten Sie das Gerät aus. Reinigen und trocknen Sie den Innenraum sorgfältig. Um Geruchsentwicklung und Schimmelbefall vorzubeugen, lassen Sie die Tür leicht geöffnet: falls nötig blockieren, um zu verhindern, dass die Tür zufällt.

Ortswechsel des weinschranks

- Nehmen Sie alle Flaschen aus dem Gerät, befestigen Sie bewegliche Elemente.
- Um Schäden an den Nivellierschrauben der Füße zu vermeiden, sollten Sie diese ganz in die Basis des Geräts schrauben.
- Kleben Sie die geschlossene Tür mit Klebeband zu.
- Bewegen Sie das Gerät nur in senkrechter Stellung. Schützen Sie es mit Decken oder Ähnlichem vor Schäden.

Energiesparen

- Stellen Sie das Gerät in einem kühlen Raum (aber über 16 °C), von Hitzequellen (andere Elektrogeräte) und direkter Sonnenbestrahlung entfernt auf.
- Der Raum, in dem das Gerät installiert wird, muss über eine Belüftung verfügen. Decken Sie die Belüftungsöffnungen des Geräts auf keinen Fall ab.
- Öffnen Sie die Tür nicht öfter als unbedingt notwendig.

8. IM PANNENFALL

Trotz aller Sorgfalt, die wir für unsere Produkte aufwenden, kann eine Störung niemals völlig ausgeschlossen werden. Bevor Sie sich mit dem Kundendienst Ihres Händlers in Verbindung setzen, prüfen Sie bitte folgende Punkte:

- Der Netzstecker ist in der Steckdose
- Es liegt kein Stromausfall vor
- Die Störung ist nicht auf eine der Ursachen zurückzuführen, die in der Tabelle am Ende der Bedienungsanleitung beschrieben sind

WICHTIGER HINWEIS: Ist das Gerätenetzkabel beschädigt, muss es vom Hersteller, einem von der Marke anerkannten Fachbetrieb oder dem Händler ausgetauscht werden. Zur Vermeidung der Verletzungsgefahr muss es auf jeden Fall von einer qualifizierten Fachkraft ausgetauscht werden.

SOLLTEN DIESE KONTROLLEN ZU NICHTS FÜHREN, KONTAKTIEREN SIE BITTE DEN KUNDENDIENST IHRES HÄNDLERS.

ACHTUNG!

Ziehen Sie vor Reinigungs- bzw. Reparaturarbeiten prinzipiell den Netzstecker aus der Steckdose!

9. STÖRUNGSBEHEBUNG

Sie können viele einfache Probleme mit dem Temperierschrank selbst lösen, ohne den Kundendienst einzuschalten. Versuchen Sie es mit den nachfolgenden Vorschlägen.

PROBLEM	MÖGLICHE URSACHE
<i>Der Weinschrank schaltet sich nicht ein</i>	<ul style="list-style-type: none">• <i>Das Netzkabel wurde nicht angesteckt</i>• <i>Der Ein-/Ausschalter steht auf Aus</i>• <i>Die entsprechende Sicherung Ihrer Elektroanlage ist durchgebrannt</i>
<i>Der Weinschrank kühlt nicht genug</i>	<ul style="list-style-type: none">• <i>Kontrollieren Sie die ausgewählte Temperatur</i>• <i>Die Außentemperatur im Raum überschreitet die</i>• <i>Der Weinschrank wird zu oft geöffnet</i>• <i>Die Tür wird nicht gut geschlossen</i>• <i>Die Türdichtung ist nicht dicht</i>
<i>Der Kompressor startet und stoppt häufig</i>	<ul style="list-style-type: none">• <i>Die Raumtemperatur um den Weinschrank ist hoch</i>• <i>Sie haben soeben viele neue Flaschen eingelegt</i>• <i>Der Weinschrank wird zu oft geöffnet</i>• <i>Die Tür wird nicht gut geschlossen</i>• <i>Die Einstellung der Temperatur ist nicht richtig</i>• <i>Die Türdichtung ist nicht dicht</i>
<i>Die Beleuchtung funktioniert nicht</i>	<ul style="list-style-type: none">• <i>Das Netzkabel wurde nicht angesteckt</i>• <i>Die entsprechende Sicherung Ihrer Elektroanlage ist durchgebrannt</i>• <i>Die LED ist außer Betrieb, wenden Sie sich an den Kundendienst</i>• <i>Der Beleuchtungsknopf steht auf Aus</i>
<i>Schwingungen</i>	<ul style="list-style-type: none">• <i>Stellen Sie absolut sicher, dass der Weinschrank ganz eben steht.</i>• <i>Ein Geräusch wie zirkulierendes Wasser entsteht durch das Kühlgas und ist normal</i>• <i>Am Ende des Kompressorzyklus hört man gelegentlich ein Geräusch fließenden Wassers</i>• <i>Das Zusammenziehen und Dehnen der Innenwände kann krachende Geräusche ergeben</i>• <i>Der Weinschrank steht nicht eben</i>
<i>Der Weinschrank scheint sehr laut zu funktionieren</i>	<ul style="list-style-type: none">• <i>Der Weinschrank steht nicht eben</i>• <i>Die Türdichtung ist schmutzig oder defekt</i>• <i>Die Roste sind schlecht positioniert</i>

Austausch der Beleuchtung

Dieses Gerät verfügt über Leuchtdioden (LED). Dieser Diodentyp kann vom Verbraucher nicht selbst gewechselt werden. Die Lebensdauer dieser LEDs ist normalerweise lang genug, so dass sie nicht gewechselt werden müssen. Sollte es jedoch trotz aller Sorgfalt bei der Fertigung Ihres Weinschranks zu einem Defekt der LEDs kommen, wenden Sie sich bitte auf jeden Fall an den Kundendienst.

10. UMWELT

Das Gerät ist entsprechend der europäischen Richtlinie 2012/19/CE über Elektro- und Elektronik-Altgeräte (WEEE) gekennzeichnet. Durch die Gewährleistung der ordnungsgemäßen Entsorgung des Produkts helfen Sie, die potenziellen negativen Auswirkungen auf die Umwelt und menschliche Gesundheit zu verhindern, die anderenfalls durch die unsachgemäße Abfallbehandlung des Produkts entstehen können.



Das auf dem Gerät angebrachte Symbol der durchgestrichenen Abfalltonne auf Rädern zeigt an, dass das Produkt am Ende seiner Lebensdauer vom restlichen Hausmüll getrennt entsorgt werden muss. Es muss daher zu einer Sammelstelle für Elektro- und Elektronikgeräte bzw. beim Kauf eines gleichwertigen Gerätes zum Händler des neuen Gerätes gebracht werden.

Der Benutzer ist dafür verantwortlich, dass das Gerät am Ende seiner Lebensdauer einer geeigneten Sammelstelle zugeführt wird. Eine zweckmäßige, getrennte Sammlung zur Weiterleitung des unbenutzten Gerätes zum Recycling, zur Aufbereitung und umweltgerechten Entsorgung trägt dazu bei, mögliche negative Auswirkungen auf Umwelt und Gesundheit zu vermeiden und fördert das Recycling der Wertstoffe, aus denen das Produkt besteht.

Um genauere Auskünfte zu den bestehenden Sammelsystemen zu erhalten, wenden Sie sich bitte an das örtliche Amt für Abfallentsorgung oder das Geschäft, in dem Sie das Gerät gekauft haben.

11. WARNHINWEIS

In dem Bestreben der kontinuierlichen Qualitätsverbesserung unserer Produkte behalten wir uns die Möglichkeit vor, die technischen Merkmale ohne Vorankündigung zu ändern.

Die Garantien für die Produkte der Marke AVINTAGE werden ausschließlich durch unsere Vertragshändler gewährt. In dieser Bedienungsanleitung gemachte Angaben können nicht als eine Zusatzgarantie ausgelegt werden.

Die Firma FRIO ENTREPRISE kann nicht für Fehler bzw. technische und redaktionelle Versäumnisse in dieser Bedienungsanleitung haftbar gemacht werden.

Unverbindliche Unterlage.

PRODUKTDATENBLATT
gemäß der delegierten Verordnung (EU) Nr. 1060/2010

-
WEINSCHRANK

HERSTELLER	AVINTAGE
HANDELSBEZEICHNUNG	AVU8X(/IX)
STROMVERSORGUNG	220-240 V / 50 Hz
ABMESSUNGEN (B x T x H)	145 x 547,5 x 820 mm
NETTOGEWICHT	20 kg
GERÄTEKATEGORIE	2
ENERGIEEFFIZIENZKLASSE	A
ENERGIEVERBRAUCH	Energieverbrauch 135 kWh/Jahr, auf der Grundlage von Ergebnissen der Normprüfung über 24 Stunden. Der tatsächliche Verbrauch hängt von der Nutzung und vom Standort des Geräts ab.
NETTOVOLUMEN	23 L
TEMPERATUR-EINSTELLBEREICH	5 – 20°C
FROSTFREI	Automatischer Abtauvorgang
KLIMAKLASSE	Klimaklasse: N Dieses Gerät ist für den Betrieb bei einer Umgebungstemperatur zwischen 16 °C (niedrigste Temperatur) und 32 °C (höchste Temperatur) bestimmt.
LUFTSCHALLEMISSIONEN IN dB(A) RE 1 pW	44 dB(A)
GERÄTETYP	Einbaugerät

Dieses Gerät ist ausschließlich zur Lagerung von Wein bestimmt.

PRODUKTDATENBLATT
gemäß der delegierten Verordnung (EU) Nr. 1060/2010

-
WEINSCHRANK

HERSTELLER	AVINTAGE
HANDELSBEZEICHNUNG	AVU23SX(/IX)
STROMVERSORGUNG	220-240 V / 50 Hz
ABMESSUNGEN (B x T x H)	295 x 571 x 820 mm
NETTOGEWICHT	28 kg
GERÄTEKATEGORIE	2
ENERGIEEFFIZIENZKLASSE	A
ENERGIEVERBRAUCH	Energieverbrauch 140 kWh/Jahr, auf der Grundlage von Ergebnissen der Normprüfung über 24 Stunden. Der tatsächliche Verbrauch hängt von der Nutzung und vom Standort des Geräts ab.
NETTOVOLUMEN	56 L
TEMPERATUR-EINSTELLBEREICH	5 – 20°C
FROSTFREI	Automatischer Abtauvorgang
KLIMAKLASSE	Klimaklasse: N Dieses Gerät ist für den Betrieb bei einer Umgebungstemperatur zwischen 16 °C (niedrigste Temperatur) und 32 °C (höchste Temperatur) bestimmt.
LUFTSCHALLEMISSIONEN IN dB(A) RE 1 pW	43 dB(A)
GERÄTETYP	Freistehendes und als Einbaugerät

Dieses Gerät ist ausschließlich zur Lagerung von Wein bestimmt.

PRODUKTDATENBLATT
gemäß der delegierten Verordnung (EU) Nr. 1060/2010

-
WEINSCHRANK

HERSTELLER	AVINTAGE
HANDELSBEZEICHNUNG	AVU41SXDP(/IX)
STROMVERSORGUNG	220-240 V / 50 Hz
ABMESSUNGEN (B x T x H)	595 x 571 x 820 mm
NETTOGEWICHT	48 kg
GERÄTEKATEGORIE	2
ENERGIEEFFIZIENZKLASSE	A
ENERGIEVERBRAUCH	Energieverbrauch 144 kWh/Jahr, auf der Grundlage von Ergebnissen der Normprüfung über 24 Stunden. Der tatsächliche Verbrauch hängt von der Nutzung und vom Standort des Geräts ab.
NETTOVOLUMEN	59.5 L x 2
TEMPERATUR-EINSTELLBEREICH	5 – 20°C
FROSTFREI	Automatischer Abtauvorgang
KLIMAKLASSE	Klimaklasse: N Dieses Gerät ist für den Betrieb bei einer Umgebungstemperatur zwischen 16 °C (niedrigste Temperatur) und 32 °C (höchste Temperatur) bestimmt.
LUFTSCHALLEMISSIONEN IN dB(A) RE 1 pW	43 dB(A)
GERÄTETYP	Freistehendes und als Einbaugerät

Dieses Gerät ist ausschließlich zur Lagerung von Wein bestimmt.

PRODUKTDATENBLATT
gemäß der delegierten Verordnung (EU) Nr. 1060/2010

-
WEINSCHRANK

HERSTELLER	AVINTAGE
HANDELSBEZEICHNUNG	AVU52SX(/IX)
STROMVERSORGUNG	220-240 V / 50 Hz
ABMESSUNGEN (B x T x H)	595 x 571 x 820 mm
NETTOGEWICHT	44 kg
GERÄTEKATEGORIE	2
ENERGIEEFFIZIENZKLASSE	A
ENERGIEVERBRAUCH	Energieverbrauch 145 kWh/Jahr, auf der Grundlage von Ergebnissen der Normprüfung über 24 Stunden. Der tatsächliche Verbrauch hängt von der Nutzung und vom Standort des Geräts ab.
NETTOVOLUMEN	146 L
TEMPERATUR-EINSTELLBEREICH	5 – 20°C
FROSTFREI	Automatischer Abtauvorgang
KLIMAKLASSE	Klimaklasse: N Dieses Gerät ist für den Betrieb bei einer Umgebungstemperatur zwischen 16 °C (niedrigste Temperatur) und 32 °C (höchste Temperatur) bestimmt.
LUFTSCHALLEMISSIONEN IN dB(A) RE 1 pW	44 dB(A)
GERÄTETYP	Freistehendes und als Einbaugerät

Dieses Gerät ist ausschließlich zur Lagerung von Wein bestimmt.

PRODUKTDATENBLATT
gemäß der delegierten Verordnung (EU) Nr. 1060/2010

-
WEINSCHRANK

HERSTELLER	AVINTAGE
HANDELSBEZEICHNUNG	AVU53CDZA
STROMVERSORGUNG	220-240 V / 50 Hz
ABMESSUNGEN (B x T x H)	595 x 571 x 820 mm
NETTOGEWICHT	50 kg
GERÄTEKATEGORIE	2
ENERGIEEFFIZIENZKLASSE	A
ENERGIEVERBRAUCH	Energieverbrauch 145 kWh/Jahr, auf der Grundlage von Ergebnissen der Normprüfung über 24 Stunden. Der tatsächliche Verbrauch hängt von der Nutzung und vom Standort des Geräts ab.
NETTOVOLUMEN	134 L
TEMPERATUR-EINSTELLBEREICH	5 – 10°C / 10 – 20°C
FROSTFREI	Automatischer Abtauvorgang
KLIMAKLASSE	Klimaklasse: N Dieses Gerät ist für den Betrieb bei einer Umgebungstemperatur zwischen 16 °C (niedrigste Temperatur) und 32 °C (höchste Temperatur) bestimmt.
LUFTSCHALLEMISSIONEN IN dB(A) RE 1 pW	45 dB(A)
GERÄTETYP	Freistehendes und als Einbaugerät

Dieses Gerät ist ausschließlich zur Lagerung von Wein bestimmt.

PRODUKTDATENBLATT
gemäß der delegierten Verordnung (EU) Nr. 1060/2010

-
WEINSCHRANK

HERSTELLER	AVINTAGE
HANDELSBEZEICHNUNG	AVU54SXDZA(/IX)
STROMVERSORGUNG	220-240 V / 50 Hz
ABMESSUNGEN (B x T x H)	595 x 571 x 820 mm
NETTOGEWICHT	50 kg
GERÄTEKATEGORIE	2
ENERGIEEFFIZIENZKLASSE	A
ENERGIEVERBRAUCH	Energieverbrauch 145 kWh/Jahr, auf der Grundlage von Ergebnissen der Normprüfung über 24 Stunden. Der tatsächliche Verbrauch hängt von der Nutzung und vom Standort des Geräts ab.
NETTOVOLUMEN	134 L
TEMPERATUR-EINSTELLBEREICH	5 – 10°C / 10 – 20°C
FROSTFREI	Automatischer Abtauvorgang
KLIMAKLASSE	Klimaklasse: N Dieses Gerät ist für den Betrieb bei einer Umgebungstemperatur zwischen 16 °C (niedrigste Temperatur) und 32 °C (höchste Temperatur) bestimmt.
LUFTSCHALLEMISSIONEN IN dB(A) RE 1 pW	45 dB(A)
GERÄTETYP	Freistehendes und als Einbaugerät

Dieses Gerät ist ausschließlich zur Lagerung von Wein bestimmt.

PRODUKTDATENBLATT
gemäß der delegierten Verordnung (EU) Nr. 1060/2010

-
WEINSCHRANK

HERSTELLER	AVINTAGE
HANDELSBEZEICHNUNG	PRO51C/1
STROMVERSORGUNG	220-240 V / 50 Hz
ABMESSUNGEN (B x T x H)	595 x 571 x 820 mm
NETTOGEWICHT	48 kg
GERÄTEKATEGORIE	2
ENERGIEEFFIZIENZKLASSE	A
ENERGIEVERBRAUCH	Energieverbrauch 145 kWh/Jahr, auf der Grundlage von Ergebnissen der Normprüfung über 24 Stunden. Der tatsächliche Verbrauch hängt von der Nutzung und vom Standort des Geräts ab.
NETTOVOLUMEN	146 L
TEMPERATUR-EINSTELLBEREICH	5 – 20°C
FROSTFREI	Automatischer Abtauvorgang
KLIMAKLASSE	Klimaklasse: N Dieses Gerät ist für den Betrieb bei einer Umgebungstemperatur zwischen 16 °C (niedrigste Temperatur) und 32 °C (höchste Temperatur) bestimmt.
LUFTSCHALLEMISSIONEN IN dB(A) RE 1 pW	45 dB(A)
GERÄTETYP	Freistehendes und als Einbaugerät

Dieses Gerät ist ausschließlich zur Lagerung von Wein bestimmt.

Gelieve voor het gebruik de veiligheids- en gebruiksregels van deze handleiding te lezen en toe te passen.

Allereerst willen wij u bedanken voor uw vertrouwen in de groep **AVINTAGE** met de aankoop van dit apparaat en wij hopen dat dit aan al uw verwachtingen zal voldoen.

Met dit apparaat kunt u uw flessen naar keuze bewaren of op de juiste schenktemperatuur (afhankelijk van uw flessen) brengen dankzij de uitgebreide instelmogelijkheden.

1. ALGEMENE VEILIGHEIDSVOORSCHRIFTEN

Lees de in deze handleiding beschreven voorschriften aandachtig door, voordat u het apparaat gaat gebruiken. Bewaar de handleiding zorgvuldig voor toekomstig gebruik, indien nodig. Neem de volgende basisvoorzorgsmaatregelen in acht om het gevaar voor brand, elektrische schokken of verwondingen tijdens het gebruik van uw apparaat te beperken.

In het algemeen dient het onderhoud aan uw apparaat door een bevoegde vakman te worden uitgevoerd.

Lees, voor uw veiligheid en voor een correct gebruik van het apparaat, deze handleiding en de hierin vermelde waarschuwingen en adviezen aandachtig door alvorens het apparaat te installeren en voor de eerste keer te gebruiken. Om beschadigingen aan het apparaat te voorkomen en/of u onnodig te verwonden, is het van belang dat de personen die dit apparaat zullen gebruiken de werking en de beveiligingen ervan volledig begrijpen. Bewaar deze aanwijzingen voor later gebruik en berg ze op in de nabijheid van het apparaat, om deze bij het apparaat te voegen bij verkoop of een verhuizing. Dit maakt een optimale werking van het apparaat mogelijk.

Bewaar deze handleiding om risico op verwondingen te voorkomen. De fabrikant kan niet aansprakelijk gesteld worden bij een onjuist gebruik van het apparaat

Dit apparaat is uitsluitend bedoeld voor huishoudelijk gebruik en bedoeld voor het opslaan van bijzondere drinkwaren op een bewaartemperatuur die hoger is dan die van een opslagruimte voor koel te bewaren producten. Het is geen geval bestemd voor het bewaren van koel te bewaren producten.

Zorg ervoor dat het voltage van uw elektrische installatie overeenstemt met de indicaties op het typeplaatje; het apparaat moet worden aangesloten op een goedgekeurd, geaard systeem. Verkeerde reparaties of aansluitingen brengen gevaren met zich mee. Laat uw elektrische installatie bij twijfel door een professionele vakman controleren

Dit apparaat dient voor uw veiligheid correct te worden aangesloten op een geaarde contactdoos. Onderbreek of verwijder in geen geval de aardingsdraad van het meegeleverde voedings snoer.

Om veiligheidsredenen mag u geen elektrisch verlengsnoer gebruiken.

Als uw apparaat is beschadigd (grote schok) of schade heeft opgelopen (te grote spanning naar aanleiding van bliksem, overstroming, brand), kan het gebruik ervan gevaarlijk zijn. Koppel de voedingsstekker los en laat het apparaat door een erkende professionele hersteller controleren.

Vervang het voedings snoer niet zelf als het is beschadigd, om elk gevaar te vermijden. Wend u tot uw verkoper, een erkend herstelcentrum of een professionele hersteller.

Dit apparaat dient zodanig te worden opgesteld dat de netcontactdoos bereikbaar is. Verplaats het apparaat niet zodra het is gevuld. U loopt het risico om de behuizing van het apparaat

onherstelbaar te beschadigen. De elektrische onderdelen mogen niet rechtstreeks bereikbaar zijn.

- ✓ Houd kinderen uit de buurt van het apparaat.
- ✓ Gebruik dit apparaat niet buiten.

Wanneer er per ongeluk vloeistof (gebroken fles, enz.) op de elektrische onderdelen (motor, enz.) wordt gemorst, moet u de voedingsstekker onmiddellijk loskoppelen.

Om elk risico op brand, elektrocutie of verwonding te voorkomen, het voedings snoer, de stekker of het apparaat zelf niet in water of een andere vloeistof onderdompelen. Raak het apparaat nooit aan met natte handen

Houd het apparaat uit de buurt van warmtebronnen en stel het niet rechtstreeks bloot aan zonnestralen.

Laat het voedings snoer niet over een tafel hangen en zorg ervoor dat het niet in aanraking komt met scherpe randen of warme oppervlakken.

Trek niet aan het voedings snoer om de stekker uit de contactdoos te trekken, maar neem de stekker vast en trek eraan. Vergewis u ervan dat de plaats waar uw apparaat staat, het gewicht van het apparaat kan ondersteunen zodra het is gevuld (1 fles van 75 cl weegt ongeveer 1,3 kg). Uw wijnkast moet op een vlakke ondergrond worden geplaatst. Plaats een steun onder het apparaat indien u het op een mat of vast tapijt plaatst.

Zorg ervoor dat de deur helemaal geopend is als u de leggers uit hun compartiment trekt, om beschadiging van de bekleding van de deur te voorkomen.

Veiligheid van kinderen en overige kwetsbare personen

- Dit apparaat mag gebruikt worden door kinderen van 8 jaar en ouder en door personen met lichamelijke, zintuiglijke of verstandelijke beperkingen, of door personen met gebrek aan kennis en ervaring, op voorwaarde dat ze onder toezicht staan van een persoon die de werking van het apparaat en de hieraan verbonden gevaren kent. Laat kinderen niet met het apparaat spelen.
- De reiniging en het onderhoud mogen niet door kinderen uitgevoerd worden, behalve als ze meer dan 8 jaar oud zijn en onder toezicht staan.
- Bewaar alle verpakkingen buiten het bereik van kinderen, om risico op verstikking te voorkomen.
- Gevaar voor opsluiting van kinderen. Opsluiting van en verstikking bij kinderen zijn geen problemen uit het verleden. Afgedankte of verlaten apparaten zijn nog altijd gevaarlijk ... zelfs als ze "maar voor enkele dagen in de garage worden geplaatst".
- Snij, bij het afdanken van het apparaat, het snoer (zo dicht mogelijk bij het apparaat) door en verwijder de deur zodat spelende kinderen er zich niet in op kunnen sluiten of aan een elektrische schok bloot gesteld worden.
- Controleer, als het met een magnetisch deurrubber uitgeruste apparaat vervangen moet worden door een apparaat voorzien van een haak- of veersluiting op de deur of het deurrubber, of deze buiten werking is alvorens het oude apparaat af te voeren. Dit voorkomt dat kinderen zich in het apparaat kunnen opsluiten.
- Houd het apparaat en het snoer buiten bereik van kinderen van onder de 8 jaar.
- Verwijder de deur voordat u uw oude wijnkoeler weggooit. Laat

de oplegplanken zitten zodat kinderen niet gemakkelijk in het apparaat kunnen klimmen.

Algemene veiligheid

WAARSCHUWING — Dit apparaat is bestemd voor gebruik voor huishoudelijke en vergelijkbare toepassingen, zoals

- ✓ Keukenruimten voor personeel in winkels, kantoren en andere werkomgevingen,
- ✓ Boerderijen en door klanten in hotels, motels en andere residentiële omgevingen,
- ✓ Bed-and-breakfastomgevingen,
- ✓ Catering en vergelijkbare niet-retailtoepassingen.

WAARSCHUWING — Om gevaar door de instabiliteit van het apparaat te vermijden, moet het in overeenstemming met de voorschriften worden vastgemaakt.

WAARSCHUWING — Plaats nooit ontvlambare producten zoals spuitbussen in dit apparaat, daar deze hierin kunnen lekken.

WAARSCHUWING — Als het snoer beschadigd is, moet u dit direct door de fabrikant of een erkende verkoper laten vervangen om risico op elektrocutie te voorkomen.

WAARSCHUWING — Houd de ventilatieopeningen volledig open en controleer of de lucht door de openingen kan stromen, met name als het apparaat in de wand is ingebouwd.

WAARSCHUWING — Gebruik alleen de door de fabrikant aanbevolen mechanische apparaten of andere middelen om het ontdooiproces te versnellen.

WAARSCHUWING — Zorg ervoor het koelcircuit niet te

beschadigen.

WAARSCHUWING — Gebruik geen elektrische apparaten in het compartiment, behalve als deze toegestaan zijn door de fabrikant.

WAARSCHUWING — Het koelmiddel en het isolatieblaasgas zijn brandbaar. Dankt u het apparaat af, breng het dan alleen naar een erkende afvalverwerkingscentrale. Stel het apparaat niet bloot aan vuur.

WAARSCHUWING — Het koelmiddel van deze apparaten is R600a; brandbare en ontplofbare artikelen mogen niet in of in de buurt van de kast worden geplaatst, om brand of ontploffingen te vermijden.

Koelvloeistof

Het koelcircuit van het apparaat bevat het koelmiddel isobutaan (R600a); dit is een licht ontvlambaar gas en dus schadelijk voor het milieu. Controleer, tijdens het vervoer en de installatie van het apparaat, of geen enkel onderdeel van het koelcircuit beschadigd is. Het koelmiddel (R600a) is een ontvlambare vloeistof.

Let op: brandgevaar

Bij een beschadigd koelcircuit:

- ✓ Voorkom open vlammen en alle ontstekingsbronnen.
- ✓ Zorg voor voldoende ventilatie in het vertrek waar het apparaat geïnstalleerd is. Het is gevaarlijk om welke wijziging dan ook op dit apparaat uit te voeren.

Schade aan het snoer kan leiden tot kortsluiting en/of gevaar op elektrocutie.

Elektrische veiligheid

- We kunnen niet aansprakelijk gesteld worden voor ongevallen veroorzaakt door een onjuist uitgevoerde of defecte elektrische installatie.
- Het snoer mag niet verlengd worden. Gebruik geen verlengsnoeren, adapters of stekkerdozen.
- Vergewis u ervan dat de netstekker niet is verpletterd of beschadigd. Een verpletterde of beschadigde netstekker kan oververhit raken en brand veroorzaken.
- Vergewis u ervan dat de netstekker van het apparaat bereikbaar is.
- Trek niet aan het voedings snoer.
- Koppel nooit de aarding af.
- Zit de contactdoos voor de netstekker los, stop de netstekker er dan niet in. U kunt een elektrische schok krijgen of er kan brand ontstaan.
- U mag het apparaat nooit gebruiken zonder bescherming voor de lamp van de binnenverlichting.
- Haal de stekker van uw apparaat uit het stopcontact alvorens het lampje te vervangen.
- De wijnkast werkt alleen met een voeding van eenfasige wisselstroom van 220~240 V / 50 Hz.
- Probeer een beschadigd snoer niet te vervangen, maar neem contact op met de Servicedienst.
- Het stopcontact moet eenvoudig toegankelijk, maar buiten het bereik van kinderen zijn. Neem bij twijfel contact op met uw installateur.

Dagelijks gebruik

- Dit apparaat is uitsluitend bedoeld om wijn te bewaren.
- Berg nooit ontvlambare stoffen of vloeistoffen in het apparaat op; dit kan leiden tot gevaar op ontploffing.
- Laat nooit overige elektrische apparaten in dit apparaat werken (mixers, elektrische ijsmachines, enz.).
- Pak, om het apparaat van de stroom af te koppelen, altijd de stekker vast en trek niet aan het snoer.
- Plaats hete voorwerpen niet naast de plastic onderdelen van dit apparaat.
- De opslagaanbevelingen van de fabrikant van het apparaat moeten strikt in acht worden genomen. Raadpleeg de toepasselijke opslagvoorschriften.
- Houd het apparaat op afstand van kaarsen, lampen en overige open vlammen om risico op brand te voorkomen.
- Het apparaat is bedoeld om eet- en/of drinkwaren te bewaren in normale huishoudelijke omstandigheden, zoals wordt uitgelegd in deze handleiding.
- Het apparaat is zwaar. Ga voorzichtig te werk als u het moet verplaatsen. Als uw apparaat uitgerust is met wieltjes, dienen deze uitsluitend om het eenvoudig over korte afstanden te verplaatsen. Verrijd het apparaat niet over langere afstanden.
- Ga nooit op het voetstuk, de laden, de deuren enz. staan, of gebruik die niet als steun.
- Overbelast, om het vallen van voorwerpen en beschadigingen aan het apparaat te voorkomen, de compartimenten van het apparaat niet.

Let op! Reiniging en onderhoud

- Haal, vóór het onderhoud, de stekker van het apparaat uit het

stopcontact en schakel de stroom uit.

- Reinig het apparaat niet met metalen voorwerpen, een stoomsysteem, vluchtige oliën, organische oplosmiddelen of schuurmiddelen.
- Reinig onderdelen van het apparaat nooit met brandbare vloeistoffen. De dampen kunnen brandgevaar of ontploffingen veroorzaken.
- Gebruik geen scherpe of puntige voorwerpen om het ijs te verwijderen. Gebruik een plastic krabber.

Belangrijke informatie voor de installatie

- Plaats het apparaat niet in vochtige ruimten.
- Houd het apparaat uit de buurt van rechtstreeks zonlicht en rechtstreekse warmtebronnen (fornuis, verwarmingstoestel, radiator, enz.). Rechtstreeks zonlicht kan de acryllaag aantasten en warmtebronnen kunnen het stroomverbruik doen toenemen. Buitengewoon koude of warme omgevingstemperaturen kunnen er ook toe leiden dat de apparaten niet goed functioneren.
- Stop de stekker van de wijnkoeler in een afzonderlijke, juist geïnstalleerde en geaarde wandcontactdoos. Het is absoluut verboden om de derde (aardings) pen van het stroomsnoer te snijden of te verwijderen. Voor vragen over de stroom en/of de aarding dient er rechtstreeks contact te worden opgenomen met een erkende elektricien of een erkend productherstelcentrum.
- Volg, voor een correcte elektrische aansluiting, de in deze handleiding verstrekte aanwijzingen zorgvuldig op.
- Verwijder de verpakking van het apparaat en controleer het op zichtbare schade. Sluit het apparaat niet aan, als het beschadigd is. Informeer het verkooppunt over de eventuele

schade. Bewaar in dit geval de verpakking.

- We raden het aan om minstens vierentwintig uur te wachten alvorens het apparaat op de stroom aan te sluiten opdat de compressor voldoende olie bevat.
- Om risico op oververhitting te voorkomen is een goede luchtcirculatie vereist. Volg, voor voldoende ventilatie, de verstrekte installatie-instructies na.
- Vermijd, voor zover mogelijk, dat de achterkant van het apparaat direct tegen de muur staat en/of in contact staat met warme elementen (compressor, condensator) om risico op brand te voorkomen. Volg de installatie-instructies altijd zorgvuldig op.
- Het apparaat mag niet naast radiators of kookplaten geplaatst worden.
- Controleer of de stopcontacten, na het installeren, toegankelijk zijn.

Energiebesparingen

Om het energieverbruik van uw apparaat te beperken:

- Installeer het in een geschikte ruimte (zie het hoofdstuk "Installatievoorschriften").
- Houd de deuren zo kort mogelijk open.
- Zorg voor een optimale werking van het apparaat door regelmatig de condensator te reinigen (zie het hoofdstuk "Wartung").
- Controleer regelmatig de deurrubbers om er zeker van te zijn dat deze goed sluiten. Neem, indien dit niet het geval is, contact op met de Servicedienst.

Reparaties

- Alle elektrische werkzaamheden mogen uitsluitend uitgevoerd worden door een erkende en vakbekwame elektricien.
- Dit apparaat mag uitsluitend gerepareerd worden door een erkend Servicecentrum met gebruik van originele reserveonderdelen.

Dit apparaat is uitsluitend bestemd voor huishoudelijk gebruik. De fabrikant kan niet aansprakelijk gesteld worden voor elk ander gebruik.



R600a

Veiligheidsvoorschriften

- Waarschuwing: dek de ventilatieroosters van het apparaat niet af.
- Waarschuwing: berg geen explosieve stoffen zoals spuitbussen met ontvlambaar drijfgas in dit apparaat op.
- Waarschuwing: vermijd schade aan de koelkringloop van het apparaat.
- Waarschuwing: koelunits die werken met isobutaan (R600a) mogen niet worden geplaatst in een omgeving waar een ontstekingsbron aanwezig is (bijvoorbeeld elektrische contacten zonder afdichting of een plaats waar de koelvloeistof zich kan ophopen in geval van een lek). Het type koelmiddel staat vermeld op het typeplaatje op de kast.
- Waarschuwing: Gebruik geen elektrische apparaten in de compartimenten, tenzij dit wordt aanbevolen door de fabrikant.

Dit apparaat voldoet aan alle van kracht zijnde Europese richtlijnen en aan de eventuele wijzigingen. Het voldoet met name aan de volgende normen:

- 2011/65/EU (ROHS)
- 2014/35/EU met betrekking tot elektrische veiligheid
- 2014/30/EU met betrekking tot elektromagnetische compatibiliteit
- 643/2009/CE met betrekking tot het energielabel



2. TECHNISCHE GEGEVENS

Hieronder ziet u een voorbeeld van een typeplaatje:



De op de binnen- of achterzijde van het apparaat (afhankelijk van het model) geplakte typeplaat bevat alle informatie betreffende uw apparaat.

We raden u aan om het serienummer voor de installatie in dit boekje te noteren zodat u er later indien nodig over beschikt (technische interventie, vraag om assistentie...)

Wanneer het apparaat namelijk eenmaal geïnstalleerd en geladen is, is toegang een stuk gecompliceerder.

LET OP: Er kan geen bijstand verleend worden zonder dit serienummer.

3. INSTALLATIEVOORSCHRIFTEN

Voordat u dit apparaat gebruikt

- Verwijder de verpakking rondom en binnenin.
- Voordat u het apparaat aansluit op de stroombron, moet u het ongeveer 24 uur rechtop laten staan. Dat zal de kans verkleinen dat het koelsysteem slecht functioneert wegens de behandeling tijdens het transport.
- Maak de binnenkart proper met behulp van een doek en lauw water.
- Dankt u uw apparaat af, breng het dan naar een erkende stortlocatie.
- Plaats uw wijnkoeler op een vloer die stevig genoeg is om het gewicht ervan te dragen in volledig gevulde toestand. Om de wijnkoeler horizontaal te stellen, de voorste instelvoet onderaan de wijnkoeler bijstellen.
- Voldoende ventilatie is absoluut noodzakelijk; blokkeer de luchtuitlaat aan de voorzijde niet.
- Niet ontworpen voor plaatsing in een garage of kelder.
- Het apparaat is alleen bedoeld voor gebruik binnenshuis.
- De wijnkast is ontworpen om vrijstaand of ingebouwd geïnstalleerd te worden.
- Sluit de wijnkast aan op een enkelvoudige contactdoos en laat een ruimte van 30 mm tussen de achterkant van de wijnkast en de muur. Zorg dat uw de wijnkast perfect ondersteund wordt en dat ze waterpas staat (het gebruik van een waterpas wordt aanbevolen). Dit voorkomt dat de kast gaat bewegen door instabiliteit, wat lawaai en trillingen produceert, en zorgt ervoor dat de deur perfect luchtdicht is.
- Dit apparaat is uitsluitend bedoeld om wijn te bewaren.
- Het apparaat gebruikt een ontvlambaar koelmiddel. Beschadig dus nooit de buizen van de koelinrichting tijdens transport.

Let op

- Sla de flessen gesloten op.
- Overlaad het apparaat niet.
- Open de deur niet vaker dan nodig.
- Bedek de leggers niet met aluminiumfolie of een ander materiaal dat een goede luchtcirculatie kan verhinderen.
- Als de wijnkast gedurende een langere periode leeg wordt gelaten, raden wij aan om de stekker uit het stopcontact te nemen, het apparaat goed schoon te maken en de deur op een kier te laten om de lucht te laten circuleren en de vorming van schimmels en vervelende geurtjes te voorkomen.

WAARSCHUWING: houd het apparaat uit de buurt van stoffen die ontbranding kunnen veroorzaken.

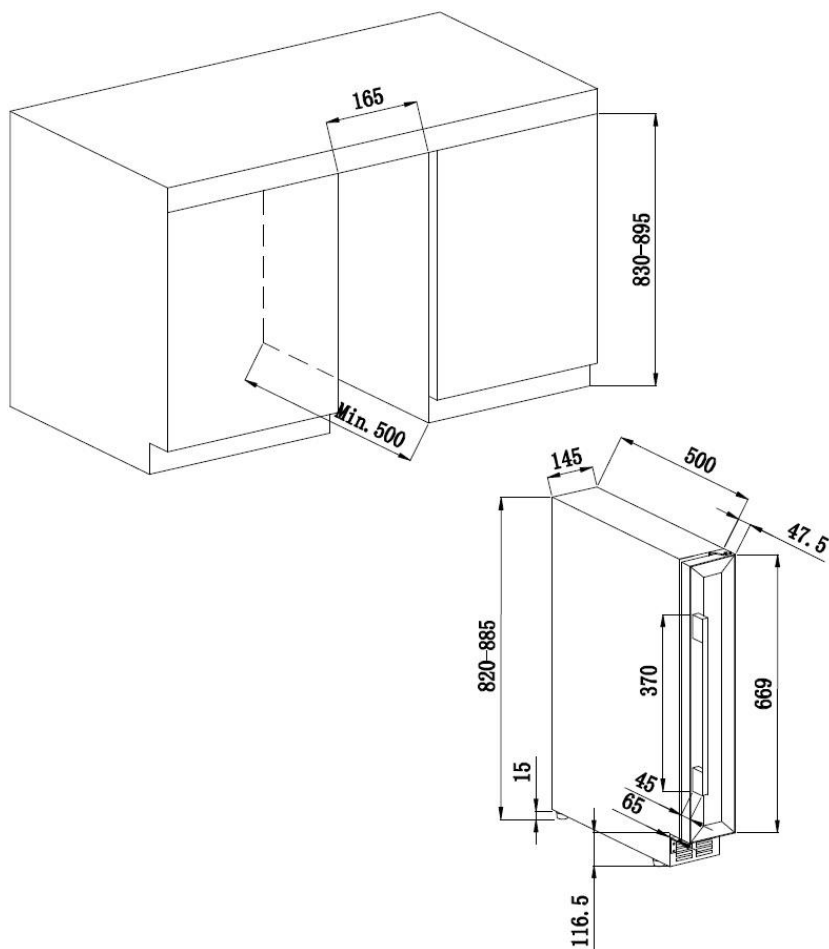
Beperkingen op de temperatuur van de omgevingsruimte

Dit apparaat is ontworpen om te werken in de omgevingstemperaturen die worden opgegeven door de temperatuurklasse zoals aangegeven op het typeplaatje.

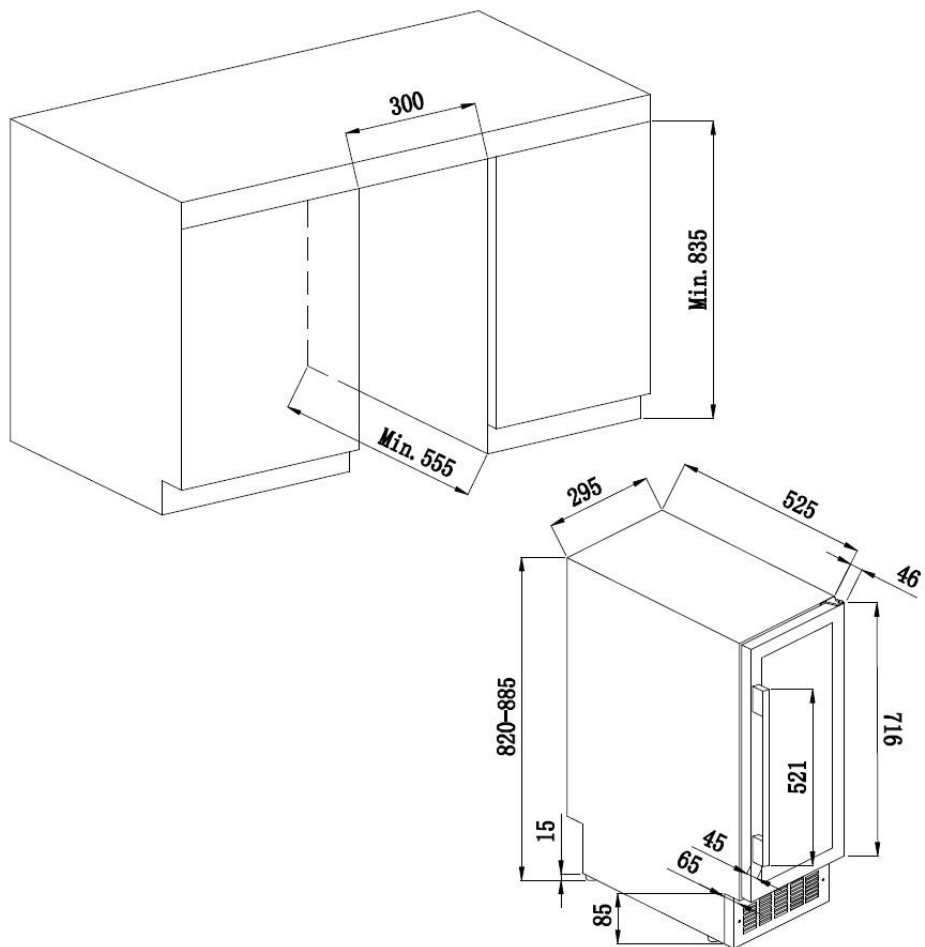
KLASSE	SYMBOOL	BEREIK VAN OMGEVINGSTEMPERATUUR (°C)
Uitgebreid gematigd	SN	Van +10 tot +32
Gematigd	N	Van +16 tot +32
Subtropisch	ST	Van +16 tot +38
Tropisch	T	Van +16 tot +43

Inbouwschema

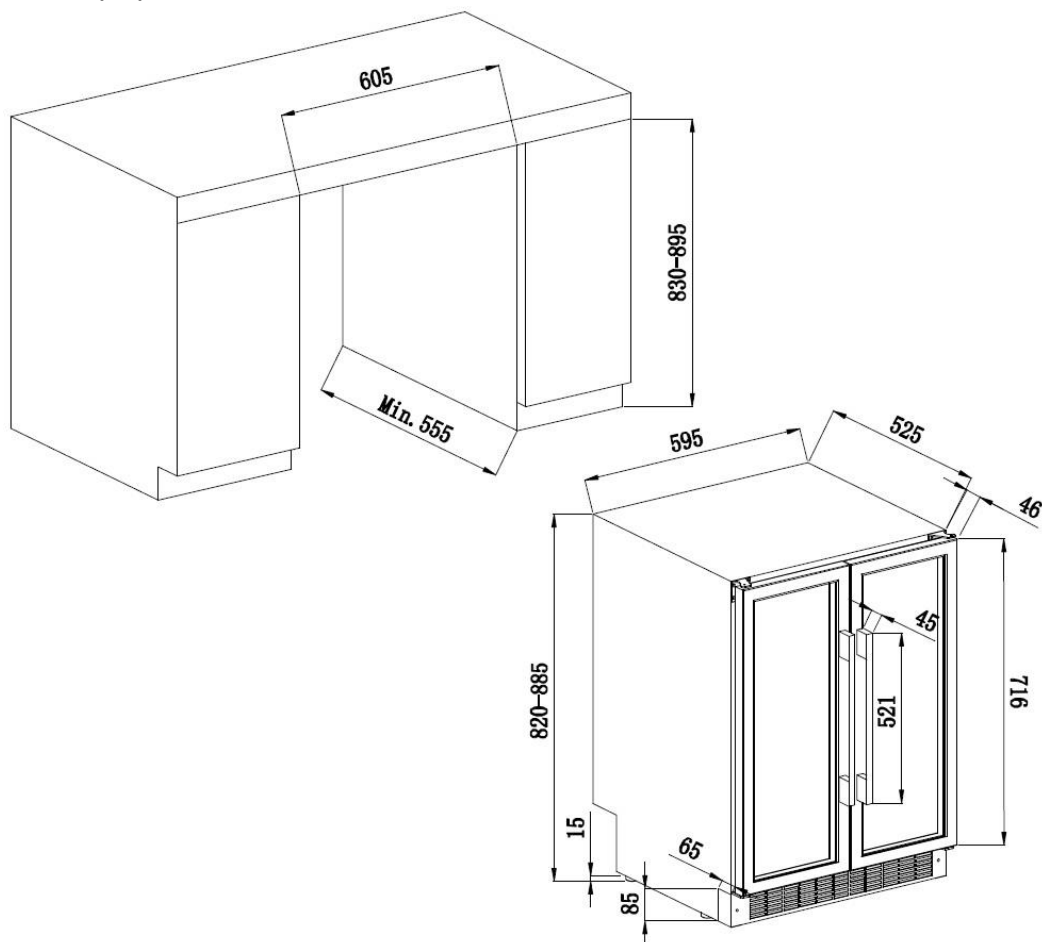
AVU8X(/IX)



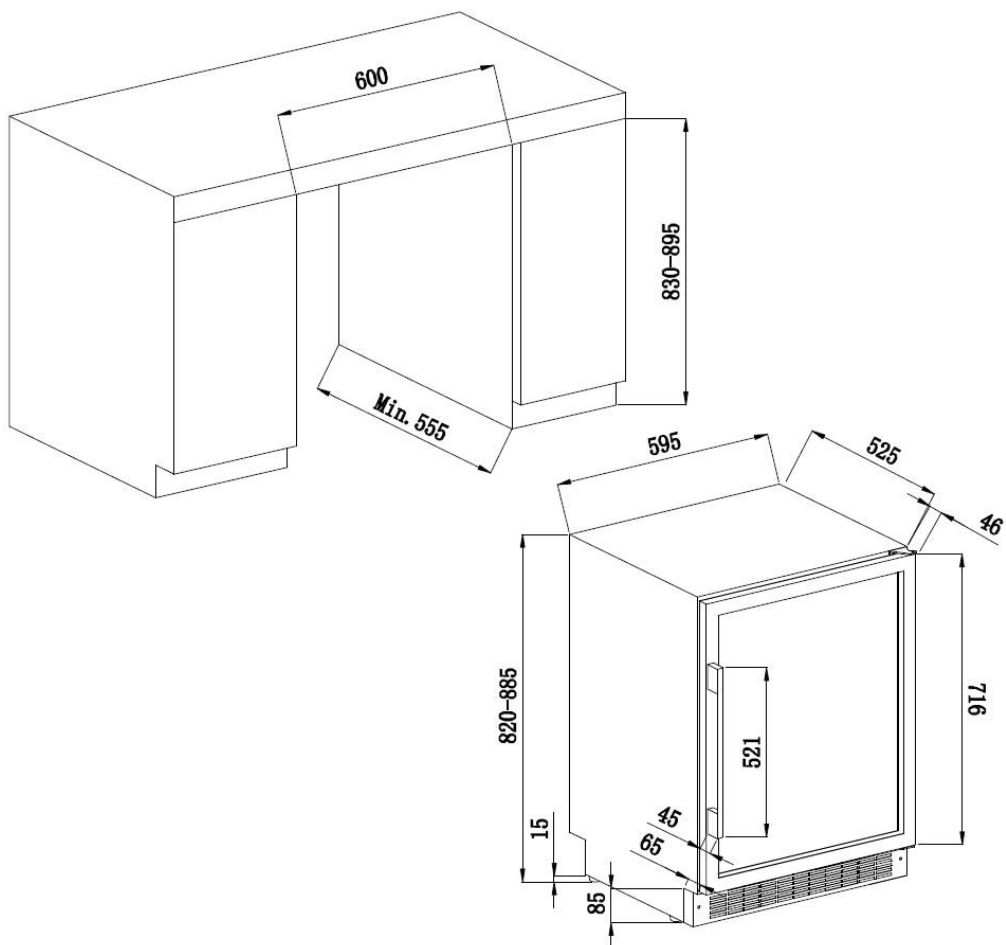
AVU23SX(/IX)



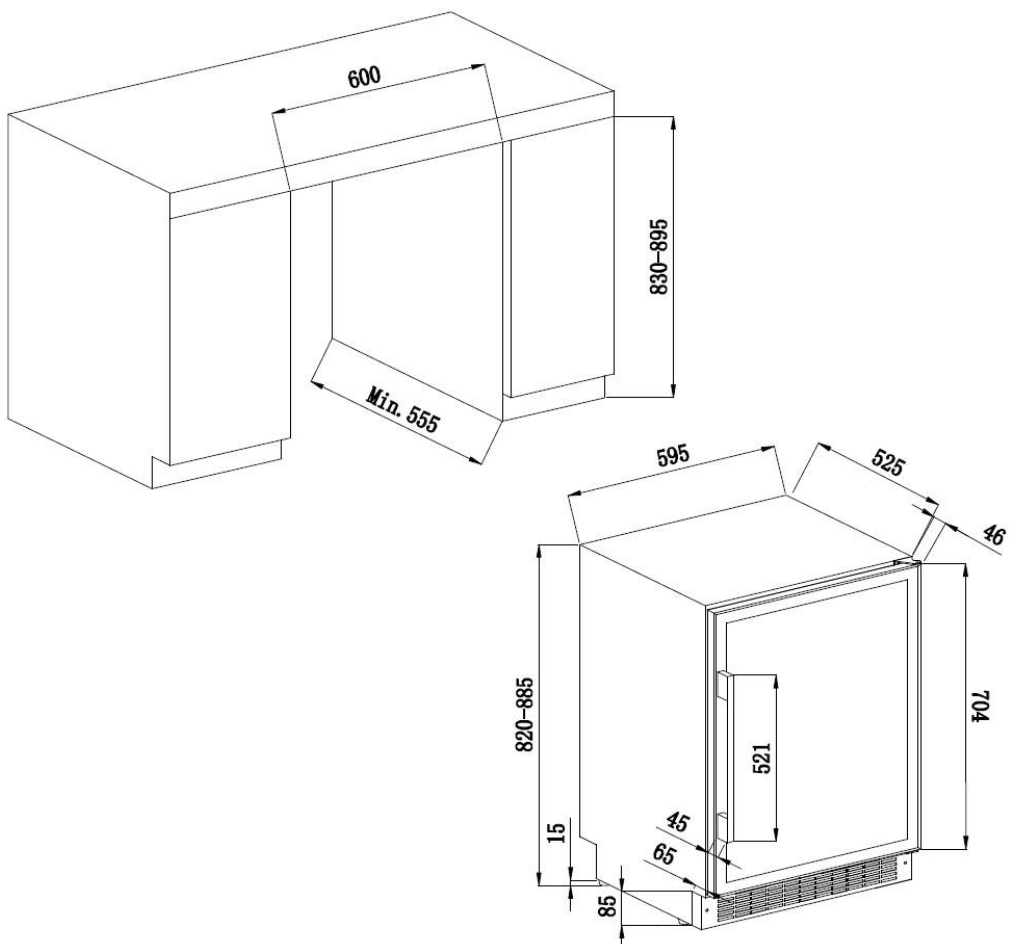
AVU41SXDPA(/IX)



AVU52SX(/IX) AVU54SXDZA(/IX)



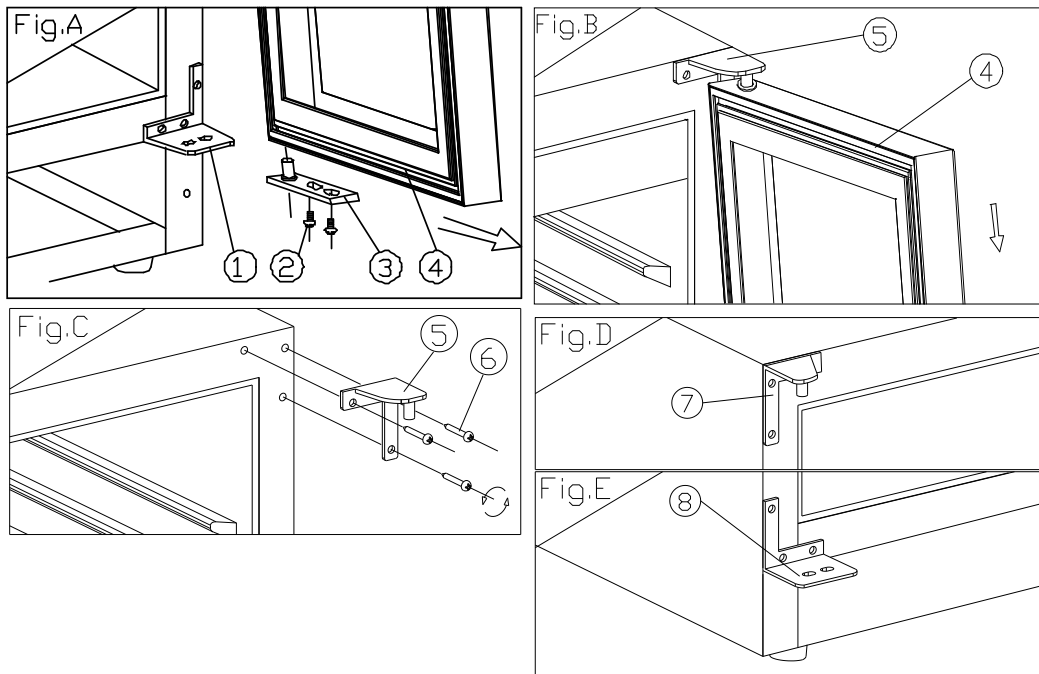
AVU53CDZA PRO51C/1



Omkeren van de deur

De deur kan naar keuze vanaf de linker- of de rechterzijde worden geopend. Zonder bijzondere behoeften wordt de deur altijd vanaf de linkerzijde geopend. Is het noodzakelijk om de deur vanaf de rechterzijde te openen, volg dan de volgende instructies:

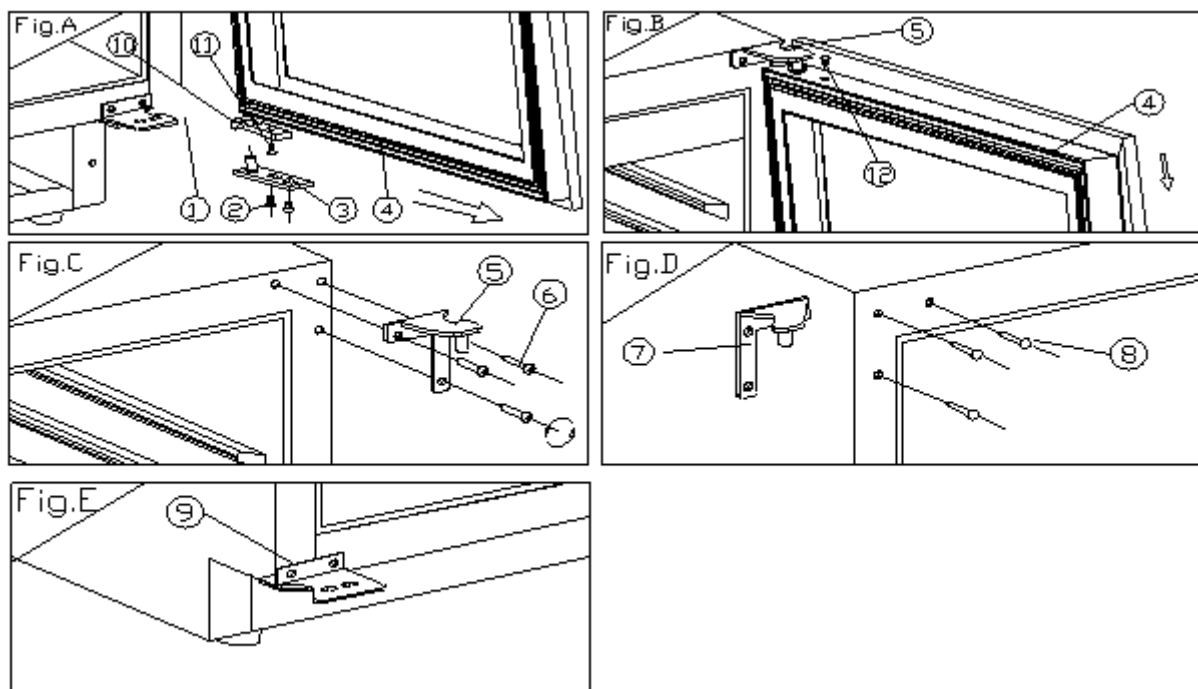
AVU8X(IX)



- | | | |
|-----------------------------------|-----------------------------------|--|
| 1. Onderscharnier (rechts) | 2. Schroef | 3. Deuras |
| 4. Deur | 5. Bovenscharnier (rechts) | 6. Schroeven van de scharnieren |
| 7. Bovenscharnier (links) | 8. Onderscharnier (links) | |

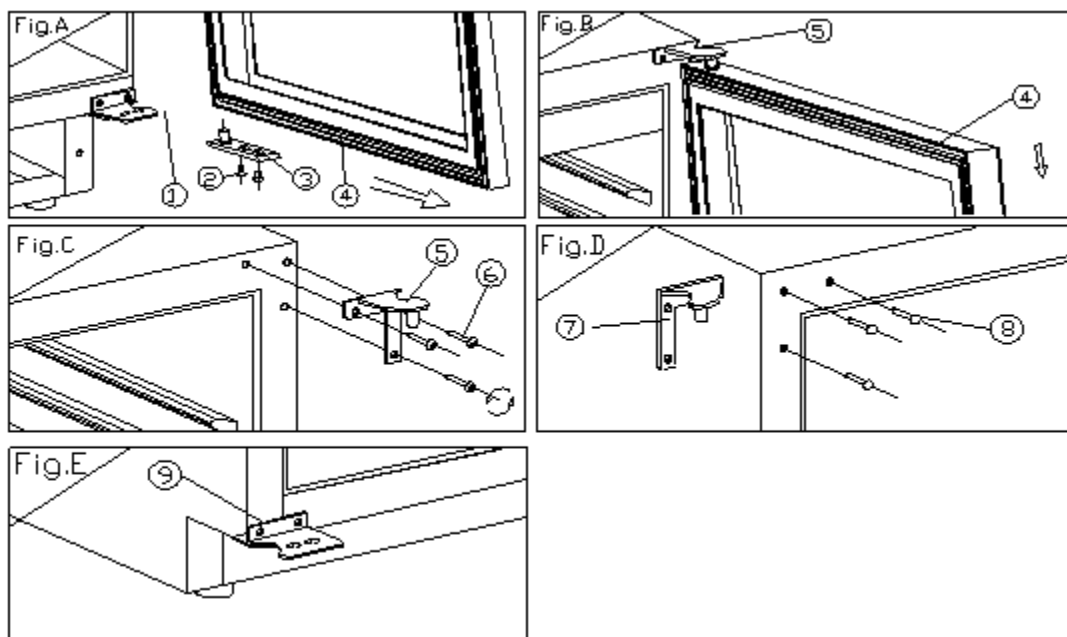
1. Open de deur 90 graden. Draai de twee schroeven (2) van de onderste deuras (3) los en verwijder vervolgens de deur (4) en de deuras (Fig. A). Zet de deur in de juiste positie (4) (Fig. A en B).
2. Verwijder 3 schroeven (6) van de bovenste scharnier (rechts) (5) en verwijder deze laatste en Onderscharnier (rechts) (Fig. C).
3. Verwijder de sierspijkers (8) linksboven op het apparaat en installeer de extra bovenscharnier (links) (7) linksboven met behulp van drie schroeven (Fig. D). Ga volgens dezelfde procedure verder met het installeren van de resterende ondorscharnier (links) (8) (Fig. E).
4. De deur opent 180 graden. De installatiemethode voor de deur is dezelfde als voor de demontage; zet de deur goed recht en bevestig hem.

AVU23SX(/IX) AVU52SX(/IX)



- | | | |
|-----------------------------------|-----------------------------------|--|
| 1. Onderscharnier (rechts) | 2. Schroef | 3. Deuras |
| 4. Deur | 5. Bovenscharnier (rechts) | 6. Schroeven van de scharnieren |
| 7. Bovenscharnier (links) | 8. Sierspijker | 9. Onderscharnier (links) |
| 10. Borgvoorziening | 11. Schroef | 12. Dop |

1. Open de deur 90 graden. Draai de twee schroeven (2) van de onderste deuras los en verwijder vervolgens de deur (4) en de deuras (Fig. A).
2. Zet de deur (4) in de juiste stand en verwijder de dop (12) uit het bovenste gedeelte van de deurlijst; draai één van de onderste schroeven (11) los en neem de borgvoorziening (10) uit. Installeer vervolgens deze voorziening op het bovenste gedeelte van de deurlijst. Het verdient de voorkeur een reservedop (12) te gebruiken om het gat op het bovenste gedeelte van de lijst te dicht (Fig. A/B).
3. Verwijder 3 schroeven (6) van de bovenscharnier (rechts) (5) en verwijder deze laatste (Fig. C).
4. Verwijder de sierspijkers (8) linksboven op het apparaat en installeer de bovenste reservescharnier (links) (7) linksboven met behulp van drie schroeven (Fig. D).
5. Ga volgens dezelfde procedure verder met het installeren van de onderste reservescharnier (links) (9) (Fig. E).
6. De deur opent 180 graden. De installatiemethode voor de deur is dezelfde als voor de demontage; zet de deur goed recht en bevestig hem.
7. Dicht het gat rechtsboven op het apparaat met een sierspijker (8).



- | | | |
|----------------------------|----------------------------|---------------------------------|
| 1. Onderscharnier (rechts) | 2. Schroef | 3. Deuras |
| 4. Deur | 5. Bovenscharnier (rechts) | 6. Schroeven van de scharnieren |
| 7. Bovenscharnier (links) | 8. Sierspijker | 9. Onderscharnier (links) |

1. Open de deur 90 graden. Draai de twee schroeven (2) van de onderste deuras (3) los en verwijder vervolgens de deur (4) en de deuras (Fig. A).
2. Zet de deur in de juiste positie (4).
3. Verwijder 3 schroeven (6) van de bovenste scharnier (rechts) (5) en verwijder deze laatste (Fig. C).
4. Verwijder de sierspijkers (8) linksboven op het apparaat en installeer de extra bovenscharnier (links) (7) linksboven met behulp van drie schroeven (Fig. D).
5. Ga volgens dezelfde procedure verder met het installeren van de resterende ondorscharnier (links) (9) (Fig. E).
6. De deur opent 180 graden. De installatiemethode voor de deur is dezelfde als voor de demontage; zet de deur goed recht en bevestig hem.
7. Dicht het gat rechtsboven op het apparaat met een sierspijker (8).

4. UW APPARAAT BEDIENEN

Het is raadzaam om uw apparaat op **een plaats te installeren waar de omgevingstemperatuur tussen 16 en 32°C**. Als de omgevingstemperatuur boven of onder de aanbevolen temperaturen ligt, kunnen de prestaties van het apparaat worden beïnvloed en bestaat de kans dat het onmogelijk is om de temperatuur tussen 5-20°C of 5-10°C/10-20°C (afhankelijk van het model) te krijgen.

AVU8X(/IX) / AVU23SX(/IX) AVU41SXDPA(/IX) AVU52SX(/IX) PRO51C/1



• “RUN”

Voedingsaanwijzer

-  **knop**

Om het apparaat in/uit te schakelen.

Houd de knop ongeveer 3 seconden ingedrukt.



-  **knop**
Knop voor lichtbediening

• Display

Elektronische display voor de temperatuur

-  **knop**
Afstelknop temperatuur +.

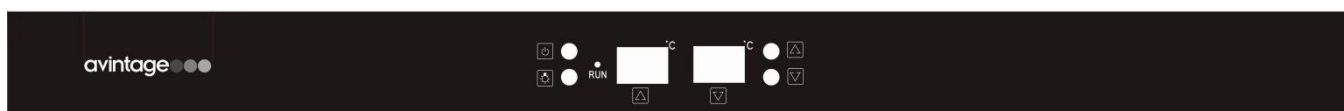
-  **knop**
Afstelknop temperatuur -

- U kunt de temperatuur die u in het compartiment wenst, kiezen door te drukken op de toetsen “  /  ”. De temperatuur die u wenst te programmeren, wordt bij iedere druk op de knoppen met 1°C verhoogt/verlaagd.

De temperatuur kan gekozen worden tussen 5 en 20°C of tussen 5 en 10°C / 10 en 20°C (afhankelijk van het model). Wanneer deze eenmaal geselecteerd is, knippert de display 5s alvorens de binnentemperatuur op dat moment in de wijnkast aan te geven. De afgestelde temperatuur kan op ieder moment bekeken worden door de selectieknoppen van de temperatuur 5s ingedrukt te houden.

In geval van een stroomonderbreking worden alle voordien gekozen temperaturen gewist en keert ieder compartiment automatisch terug naar de in de fabriek voorgeprogrammeerde temperatuur van 12°C.

AVU53CDZA AVU54SXDZA(/IX)



• “RUN”

Voedingsaanwijzer

-  **knop**

Om het apparaat in/uit te schakelen.

Houd de knop ongeveer 3 seconden ingedrukt.

-  **knop**
Knop voor lichtbediening

- **Display** 

Elektronische display voor het bovenste compartiment

- **Display** 


Elektronische display voor het onderste compartiment.


-  **knop**

Afstelknop voor de temperatuur van het bovenste compartiment.

-  **knop**

Afstelknop voor de temperatuur van het onderste compartiment

Druk op “  ” om de temperatuur van het bovenste compartiment af te stellen. De display voor het compartiment begint dan te knipperen en bij iedere druk kunt u de temperatuur met 1°C veranderen. Wanneer de de laagste afsteltemperatuur 5°C bereikt heeft, gaat de display automatisch terug naar de hoogste afsteltemperatuur, 10°C. Na het selecteren knippert de display ca. 5s alvorens de binnentemperatuur op dat moment in de wijnkast aan te geven. De afgestelde temperatuur kan op ieder moment bekeken worden door de selectieknoppen van de temperatuur 5s ingedrukt te houden.

Druk op “  ” om de temperatuur van het onderste compartiment af te stellen. De display voor het compartiment begint dan te knipperen en bij iedere druk kunt u de temperatuur met 1°C veranderen. Wanneer de de laagste afsteltemperatuur 10°C bereikt heeft, gaat de display automatisch terug naar de hoogste afsteltemperatuur, 20°C. Na het selecteren knippert de display ca. 5s alvorens de binnentemperatuur op dat moment in de wijnkast aan te geven. De afgestelde temperatuur kan op ieder moment bekeken worden door de selectieknoppen van de temperatuur 5s ingedrukt te houden.

In geval van een stroomonderbreking worden alle voordien gekozen temperaturen gewist en keert ieder compartiment automatisch terug naar de in de fabriek voorgeprogrammeerde temperatuur van 6°C voor het bovenste compartiment en 12°C voor het onderste compartiment.

Voorschriften met betrekking tot de werking

- **Alarm wanneer de deur te lang openstaat:**


Wanneer u de deur vergeet te sluiten of de deur niet volledig is gesloten, weerklinkt de zoemer na 5 minuten. Sluit de deur volledig om te vermijden dat er koude-energie verloren gaat.


- **Temperatuuralarm:**

Als de binnentemperatuur hoger is dan 23 °C, wordt "HI" weergegeven op het display en weerklinkt de zoemer na één uur onafgebroken. Dat betekent dat de binnentemperatuur te hoog is; ga na waarom. Als de binnentemperatuur lager is dan 0 °C, wordt "LO" weergegeven op het display en weerklinkt de zoemer terwijl het storingscontrolelampje brandt.

Binnenverlichting

Om het energieverbruik te verminderen schakelt de ledverlichting van deze wijnkoelkast automatisch uit na 10 minuten.

Als u wilt dat de ledverlichting constant blijft branden, dan kan dat. Hiervoor drukt u de  knop in en houdt hem ingedrukt gedurende 5 seconden. Nu verschijnt 'LP' op het display. Na 4 seconden keert het display naar de normale weergave terug en blijft het licht branden tot het handmatig wordt uitgeschakeld.

Als u terug wilt keren naar de standaardinstelling om energie te sparen (aanbevolen), druk dan op de  knop en houdt hem ingedrukt gedurende 5 seconden. Nu verschijnt 'LF' op het display. Na 4 seconden keert het display naar de normale weergave terug en gaat het licht automatisch uit na 10 minuten.

5. UITRUSTINGEN

Het temperatuurregelsysteem

Volgens specialisten is de ideale temperatuur om wijn te bewaren ongeveer 12 °C, binnen een temperatuurbereik van 10° tot 14 °C. Niet te verwarren met de serveertemperatuur, die verschilt op basis van het specifieke type wijn en tussen de 5 tot 20 °C ligt.

Het is uiterst belangrijk om sterke temperatuurschommelingen te vermijden. Dit apparaat werd door specialisten voor wijnliefhebbers ontwikkeld en houdt, in tegenstelling tot een gewone koelkast, rekening met de gevoeligheid van 'grand cru's' voor sterke temperatuurschommelingen en verzekert via een nauwkeurige bediening **een constante gemiddelde temperatuur**.

Het anti-trillingssysteem

De koelcompressor is voorzien van speciale schokdempers (de silent-blocks) en de binnenruimte is van de buitenzijde geïsoleerd door een dikke laag polyurethaanschuim. Deze kenmerken voorkomen het doorgeven van trillingen aan uw wijnen.

Het bevochtigingssysteem

Aangezien dit apparaat niet met een koolstoffilter uitgerust is, beschikt het over een bak die een correct vochtigheidsniveau behoudt (afhankelijk van het model). Als de vochtigheid te laag is, dient u het reservoir aan te vullen tot $\frac{3}{4}$ van zijn capaciteit. Controleer het waterniveau op regelmatige tijdstippen en vul het water bij indien nodig. Zorg dat de bak altijd water bevat.

Avintage is door specialisten voor wijnliefhebbers ontworpen en heeft dus rekening gehouden met de gevoeligheid van kurken voor een te lage omgevingsvochtigheid. Daarom dient de bak op de oplegplank onder de ventilator op de bodem geplaatst te worden om een minimale vochtigheid te voorzien. Let op: controleer het waterniveau indien u uw wijnen gedurende een lange periode bewaart en het apparaat niet uitsluitend gebruikt om de serveertemperatuur te verkrijgen (met snelle roulatie van uw flessen).

Zorg ervoor dat de bak vol water volledig stabiel is om te voorkomen dat er water valt of lekt.

Het anti-UVsysteem

Licht versnelt de veroudering van uw wijnen. In onze wijnkasten met volle deuren worden uw wijnen op natuurlijke wijze beschermd, op voorwaarde dat u de deur niet te vaak opent. Dit model met glazen deur heeft een speciale behandeling ondergaan zodat het schadelijke ultravioletstralen filtert, zodat uw wijnen perfect beschermd worden.

Ontdooien

Uw apparaat is uitgerust met een automatische ontdooicyclus. Tijdens de stilstand van de koelcyclus worden de gekoelde oppervlakken van het apparaat automatisch ontdooid. Het op die manier opgevangen dooiwater wordt afgevoerd naar een verdampingsbak voor condensaatwater, die zich vlak bij de compressor op de achterkant van het apparaat bevindt. De warmte die door de compressor geproduceerd wordt, verdampt vervolgens de condensaten die in de bak opgevangen werden.

Het wintersysteem (afhankelijk van het model)

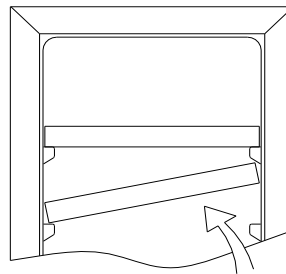
Het wintersysteem helpt om de inwendige temperatuur gelijk te houden met de ingestelde temperatuur. Op die manier kan de wijnkast werken in een omgeving met temperaturen van 0 tot 32°C. Wanneer de inwendige temperatuur 3°C lager wordt dan de ingestelde waarde, treedt een elektrisch verwarmingselement met laag vermogen in werking om de inwendige temperatuur terug op de initieel ingestelde waarde te brengen. Het verwarmingselement heeft een laag vermogen. Plotse temperatuursveranderingen en thermische schokken worden op die manier vermeden, want die zijn

schadelijk voor de bewaring van de wijn.

Het automatisch systeem is zo ontworpen dat de inwendige temperatuur van de wijnkast al gaat stijgen nog voordat warmte wordt uitgewisseld met de flessen. Zodra door de werking van het systeem de inwendige temperatuur tot op de ingestelde waarde is gestegen, schakelt het systeem uit.

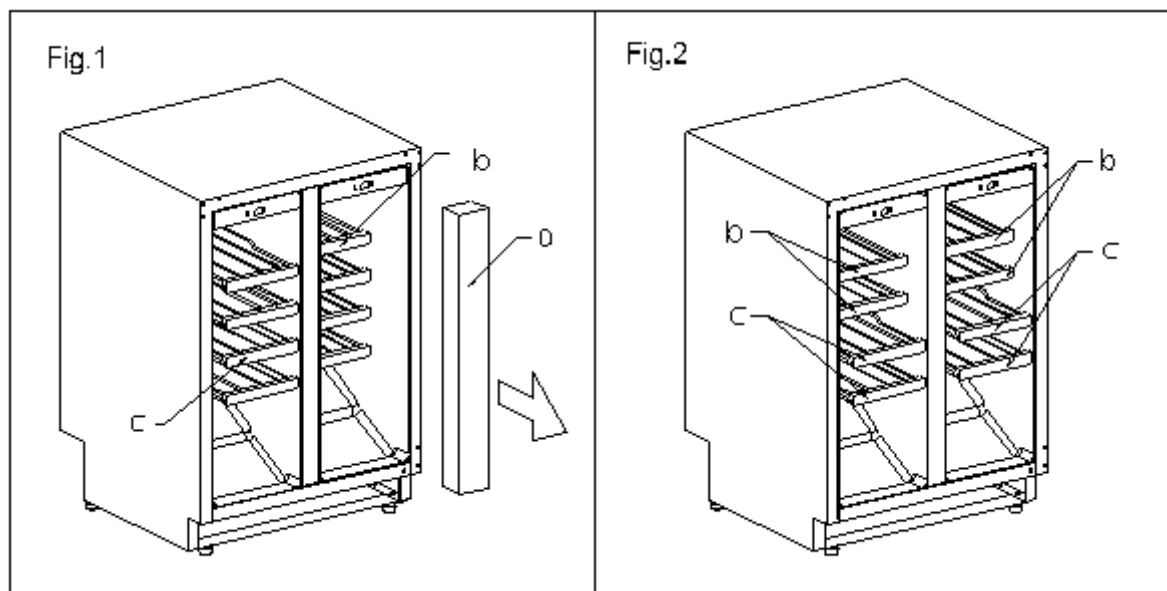
Oplegplanken

- Om schade aan de deurpakking te verwijderen, moet u zorgen dat de deur goed geopend is voordat u aan de oplegplanken trekt om flessen te plaatsen of verwijderen.
- Voor een eenvoudige toegang tot de inhoud van de oplegplanken, moet u de oplegplank ongeveer 1/3 naar buiten schuiven. De oplegplanken zijn aan elke kant voorzien van een aanslag zodat de flessen niet vallen.
- Om de oplegplanken te verwijderen of terug te plaatsen, moeten zij schuin geplaatst worden zoals op het schema staat aangegeven en moet u hier, afhankelijk van het geval, aan trekken of hier tegen duwen.



AVU41SXDPA(/IX)

Leg de oplegplanken op de hiervoor bedoelde plaatsen. a. kartonnen doos met reserveonderdelen.



a. kartonnen doos met reserveonderdelen

b. kleine oplegplank

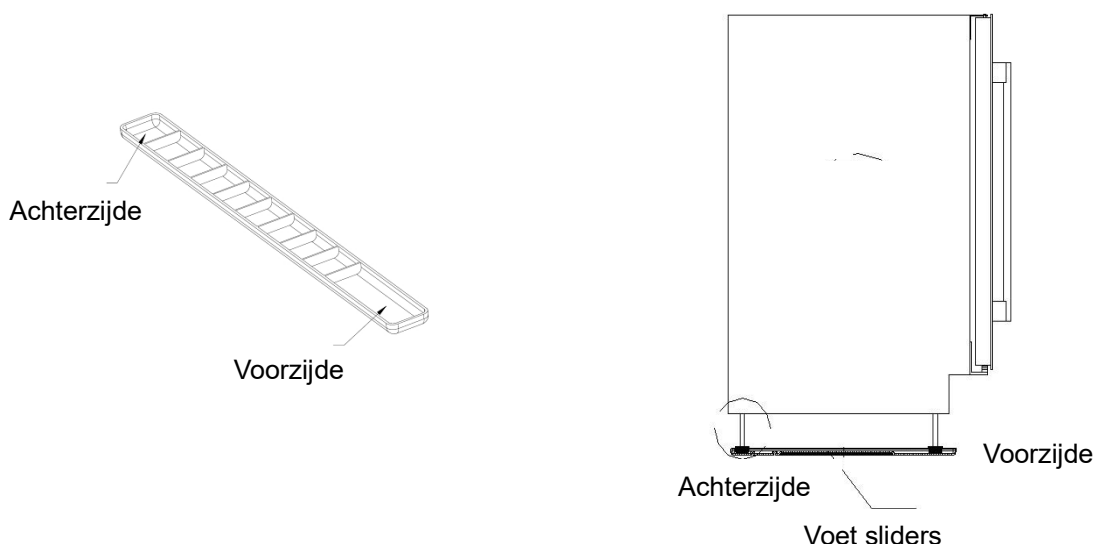
c. grote oplegplank

1. Neem, na de verpakking verwijderd te hebben, de kartonnen doos met de reserveonderdelen van het apparaat uit.
2. 4 kleine oplegplanken (b) zijn te vinden in het linker compartiment. Verwijder de onderste twee oplegplanken.
3. In het rechter compartiment kan men 4 grote oplegplanken (c) vinden. Verwijder de bovenste twee oplegplanken.

4. De positie van de kleine en grote oplegplanken moet dan omgekeerd worden (fig.2). Leg in ieder compartiment twee kleine oplegplanken bovenin en twee grote oplegplanken onderin.
5. Wanneer de oplegplanken eenmaal goed geplaatst zijn, kan uw wijnkast overeenkomstig de instructies uit de handleiding gebruikt worden.

Voet sliders

Twee voet sliders zijn voorzien van het apparaat, zodat u het gemakkelijk te verplaatsen als je voeten zijn aangepast aan de maximale hoogte. De voet sliders hebben parallel worden geïnstalleerd onder de voeten volgens de locatie voor de voor- en de achterkant.

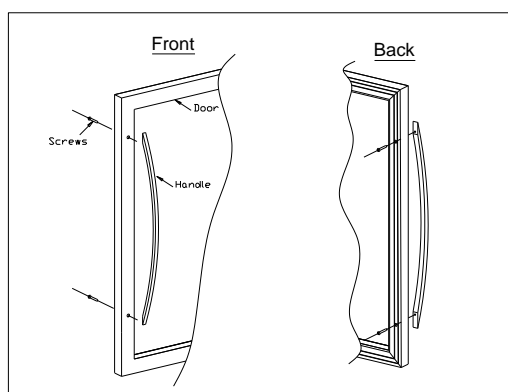


Een verhoogde veiligheid

Omdat dit productassortiment bestemd is voor het opslaan van waardevolle voorwerpen, hebben we alles in het werk gesteld om kwalitatieve onderdelen te kiezen en aangepaste vervaardigingstechnieken te ontwikkelen om een optimale werkingsveiligheid te garanderen.

Installatie van de handgreep

Uw apparaat is uitgerust met een handgreep van roestvrij staal. Voor het installeren hiervan schroeft u deze met de meegeleverde schroeven vast op de deur, volgens onderstaand schema en na de pakking verwijderd te hebben.



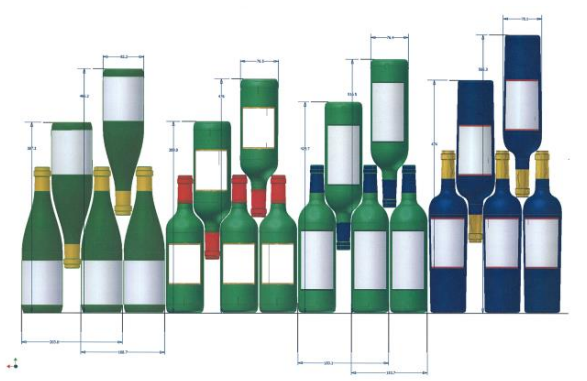
6. LADEN

Het maximale aantal flessen dat in de kast gelegd mag worden, wordt louter ter informatie vermeld, is niet contractueel en maakt het mogelijk (zoals de literinhoud bij koelkasten) om snel te schatten hoe groot het apparaat is.

Dit aantal stemt overeen met tests die uitgevoerd werden met een standaardfles: een fles van het type "lichtere bordelaise van 75 cl" (de standaardisering identificeert voor elke flesvorm een geografische oorsprong: bordelaise, bourgignonne, provençale, enz., en een type: traditioneel, zwaar, lichter, fluit, enz., die elk een eigen diameter en hoogte hebben.

In werkelijkheid is het mogelijk om, in het uiterste geval, meer flessen op te bergen door flessen van hetzelfde type opeen te stapelen zonder oplegplanken, maar een 'gevarieerde kast' bestaat uit een grote verscheidenheid van flessen en het 'praktische' aspect van het dagelijkse beheer van een wijnkast beperkt de vulcapaciteit. Waarschijnlijk zult u dus wat minder flessen in uw kast leggen dan het vermelde maximum.

Types flessen:

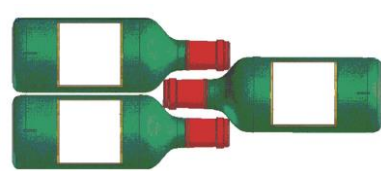


We zien hier 4 soorten flessen van 75 cl, bourgogneflessen en bordelaises, in verschillende groottes. Er bestaan talrijke andere inhouds en vormen. U merkt de rangschikking verschillen naargelang van de hoogte van de flessen, de diameters en de methode om ze kruiselings neer te leggen.

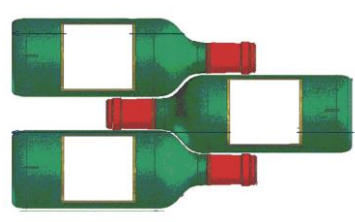
Als u bijvoorbeeld een wijnkast uitsluitend met bourgogneflessen vult, zult u merken dat u ongeveer 30 % onder de op basis van bordeauxflessen berekende aanvankelijke hoeveelheid zit.

Methodes om flessen kruiselings neer te leggen:

Kop aan staart, hals tegen hals:



Let goed op het verschil in diepte!



Kop aan staart, hals tussen buiken:

Voorbeelden van serveeremperaturen

In acht te nemen bij uw degustaties om te voorkomen dat u aan de rijke aroma's van uw wijnen voorbijgaat! Meningeën verschillen, de omgevingstemperatuur ook, maar velen zijn het eens over het volgende:

Bordeauxwijnen van de beste cru's – rood	16 – 17 °C
Bourgognewijnen van de beste cru's – rood	15 – 16 °C
Grand cru's van droge witte wijnen	14 – 16 °C
Lichte, fruitige, jonge wijnen	11 – 12 °C
Roséwijnen uit de Provence, primeurwijnen	10 – 12 °C
Droge witte wijnen en rode landwijnen	10 – 12 °C
Witte landwijnen	8 – 10 °C
Champagnewijnen	7 – 8 °C
Likeurwijnen	6 °C

7. WARTUNG

Voordat u uw apparaat schoonmaakt (regelmatig uit te voeren interventie), het apparaat loskoppelen door de stekker uit te trekken of haar zekering los te koppelen.

We raden u aan om voor het eerste gebruik en daarna op regelmatige basis de binnen- en buitenkant (voorkant, zijkant en onderkant) schoon te maken met een mengsel van lauw water en een zacht reinigingsproduct. Spoel met zuiver water en laat het volledig apparaat drogen voordat u het opnieuw aansluit. Gebruik geen oplos- noch schuurmiddelen.

Wanneer u het apparaat voor de eerste keer voedt, kan een restgeur blijven hangen. In dit geval het apparaat enkele uren ongevoerd gebruiken en de temperatuur kouder instellen. De kou zal deze mogelijke geuren doen verdwijnen.

Wat moet u doen bij een stroomonderbreking?

De meeste stroomonderbrekingen worden snel opgelost. Een onderbreking van 1 of 2 uur zal de temperaturen in uw wijnkast niet beïnvloeden. Wilt u uw wijnen tijdens stroomonderbrekingen beschermen, denk er dan aan om de deur zo weinig mogelijk open te doen. Voor stroomonderbrekingen die zeer lang duren, moet u de maatregelen nemen die noodzakelijk zijn om uw wijn te beschermen.

- Indien uw apparaat losgekoppeld of uitgeschakeld is of bij een stroomonderbreking moet u 3 tot 5 minuten wachten om het opnieuw op te starten. Indien u de wijnkast eerder opnieuw probeert te starten, zal de compressor pas na 3/5 minuten beginnen werken (indien nodig op basis van de temperatuur).
- Bij de eerste opstart en na een langdurige stilstand van de wijnkast is het bij het opnieuw opstarten mogelijk dat de gekozen en weergegeven temperaturen niet overeenstemmen. Dit is normaal! U moet dan enkele uren wachten zodat de temperaturen zich opnieuw kunnen stabiliseren.

Periodes van niet-gebruik

- **Korte periodes van niet-gebruik:** laat de wijnkoeler werken tijdens periodes van niet-gebruik van minder dan drie weken.
- **Lange periodes van niet-gebruik:** zal het apparaat gedurende meerdere maanden niet worden gebruikt, verwijder dan alle onderdelen en schakel het apparaat uit. Reinig en droog de binnenzijde grondig. Om geuren en schimmelvorming te voorkomen, laat u de deur een kleine beetje openstaan: blokkeer de deur daarvoor indien nodig.

Als u uw wijnkast moet verplaatsen

- Verwijder alle flessen uit uw kast en maak losse onderdelen vast.
- Om beschadiging van de schroeven van de voeten te voorkomen, moet u deze zo ver mogelijk indraaien.
- Plak de deur dicht met tape.
- Verplaats het apparaat in verticale positie.
- Bescherm het met dekens of andere bescherming.

Energiebesparingen

- Het apparaat moet in een frisse ruimte worden geplaatst (wel boven +16°C), ver verwijderd van elke warmtebron (andere huishoudelijke apparatuur) en niet in het directe zonlicht.
- De ruimte waarin het apparaat geplaatst wordt, moet geventileerd zijn. Bedek nooit de ventilatiegaten.
- Open de deur niet vaker dan nodig.

8. IN GEVAL VAN EEN DEFECT

Ondanks alle zorg die wij aan onze producten besteden, kan een defect nooit volledig uitgesloten worden. Voordat u contact opneemt met de dienst na verkoop van uw handelaar, moet u echter het volgende controleren:

- Of het stopcontact nog altijd op zijn plaats zit
- Of er geen stroomonderbreking is
- Of de storing niet veroorzaakt wordt door één van de oorzaken beschreven in de tabel aan het einde van deze handleiding

BELANGRIJK: Als het meegeleverde voedingssnoer beschadigd is, moet het vervangen worden door de fabrikant of door een dienst die erkend wordt door het merk of de handelaar. In elk geval moet het snoer vervangen worden door bevoegd personeel, om elk gevaar voor verwondingen te voorkomen.

LEVEREN DEZE CONTROLES NIETS OP, NEEM DAN CONTACT OP MET DE KLANTENSERVICE VAN UW HANDELAAR.

OPGELET!

Koppel de wandaansluiting los voor elke onderhouds- of herstellingsinterventie!

9. PROBLEMEN EN OPLOSSINGEN

U kunt veel eenvoudige problemen aan uw chambreeerkamer oplossen, zonder de naverkoopdienst te hoeven raadplegen. Probeer de onderstaande suggesties.

PROBLEEM	MOGELIJKE OORZAAK
<i>De wijnkast start niet</i>	<ul style="list-style-type: none">• <i>De stekker steekt niet in het contact</i>• <i>De Aan/Uit knop staat op de UIT positie.</i>• <i>Gesprongen zekering. Controleer uw elektrische installatie</i>
<i>De wijnkast wordt onvoldoende koud</i>	<ul style="list-style-type: none">• <i>Controleer de geselecteerde temperatuur</i>• <i>De buitentemperatuur ligt boven de toepassingstemperatuur van de wijnkast</i>• <i>De wijnkast wordt te vaak geopend</i>• <i>De deur sluit niet goed</i>• <i>De afdichting van de deur is niet hermetisch</i>
<i>De compressor start vaak opnieuw</i>	<ul style="list-style-type: none">• <i>De buitentemperatuur ligt hoog</i>• <i>Er bevinden zich een grote hoeveelheid flessen in de wijnkast</i>• <i>De wijnkast wordt vaak geopend</i>• <i>De deur is niet goed gesloten</i>• <i>De instelling werd niet correct uitgevoerd</i>• <i>De afdichting van de deur is niet hermetisch</i>
<i>Het lichtje brandt niet</i>	<ul style="list-style-type: none">• <i>De stekker steekt niet in het contact</i>• <i>Gesprongen zekering. Controleer uw elektrische installatie</i>• <i>De LED weergave werkt niet meer, neem contact op met uw klantenservice</i>• <i>De toets voor de binnenverlichting staat op UIT</i>
<i>Trillingen</i>	<ul style="list-style-type: none">• <i>Controleer of de kast wel goed waterpas staat</i>• <i>Een geluid dat lijkt op stromend water wordt voortgebracht door het koelgas, dat is normaal</i>• <i>Op het einde van de cyclus van de compressor, kan men het geluid van circulerend water horen</i>• <i>Het krimpen en uitzetten van de binnenwanden kan een krakend geluid veroorzaken</i>• <i>De wijnkast is niet waterpas</i>
<i>De wijnkast lijkt nogal veel lawaai te maken</i>	<ul style="list-style-type: none">• <i>De dichtheid van de deur is vuil of beschadigd</i>• <i>De leggers zijn niet correct geïnstalleerd</i>• <i>De wijnkast is niet waterpas.</i>
<i>De deur sluit niet goed</i>	<ul style="list-style-type: none">• <i>De dichtheid van de deur is vuil of beschadigd</i>• <i>De leggers zijn niet correct geïnstalleerd</i>• <i>De wijnkast is niet waterpas.</i>

Vervanging van de verlichtingslamp

Dit apparaat bestaat uit elektroluminescente dioden (leds). Dit type diode mag niet worden vervangen door de consument. Deze leds gaan normaal gezien lang genoeg mee om nooit te moeten worden vervangen. Als de leds toch defect zouden zijn, ondanks alle zorg die wordt besteed aan de productie van uw wijnkast, moet u voor verdere stappen contact opnemen met uw klantenservice.

10. MILIEU

Dit apparaat is gemarkeerd overeenkomstig Europese richtlijn 2012/19/CE betreffende afgedankte elektrische en elektronische apparatuur (AEEA). Door ervoor te zorgen dat dit product op de juiste manier wordt afgedankt, voorkomt u mee de potentiële negatieve gevolgen voor het milieu en de volksgezondheid die anders zouden kunnen worden veroorzaakt door een ongepaste afvalverwerking van dit product.



Het symbool met de doorstreepte vuilnisbak duidt erop dat dit product aan het einde van zijn levensduur apart van ander huishoudelijk afval verwerkt moet worden. Het apparaat zal dus naar een centrum voor selectieve afvalophaling voor elektrische en/of elektronische apparaten gebracht moeten worden, of naar de doorverkoper van dit nieuwe apparaat, als u een vergelijkbaar apparaat koopt.

De gebruiker moet het apparaat aan het einde van de levensduur naar een geschikte inzamelcentrum brengen. Een selectieve en adequate ophaling die erop gericht is het ongebruikte apparaat te laten recyclen, te laten verwerken en met respect voor het milieu te laten vernietigen, helpt mee de mogelijke negatieve gevolgen voor het milieu en de gezondheid te voorkomen, en bevordert de recyclage van de materialen waarvan het product samengesteld is.

Om uitvoerigere informatie over de beschikbare systemen voor afvalophaling te verkrijgen, kunt u contact opnemen met de plaatselijke dienst voor afvalverwijdering of met de winkel waar u het apparaat gekocht hebt.

11. VERWITTIGING

Met het oog op de voortdurende verbetering van onze producten behouden wij ons het recht voor om de technische kenmerken zonder voorafgaande kennisgeving te wijzigen.

De garanties van de AVINTAGE-producten worden uitsluitend door de door ons gekozen dealers gegeven. Geen enkel onderdeel van deze handleiding kan geïnterpreteerd worden als een aanvullende garantie.

De maatschappij FRIO ENTREPRISE kan niet aansprakelijk gesteld worden voor technische en opstellingsvervalsingen of -weglatingen in het onderhavige document.

Niet-contractueel document.

EUROPESE GEGEVENSKAART
volgens Verordening 1060/2010 (EU)

-
WIJNKAST

MERK	AVINTAGE
HANDELSREFERENTIE	AVU8X(/IX)
STROOMVOEDING	220-240 V / 50 Hz
AFMETINGEN VAN HET PRODUCT (B x D x H)	145 x 547,5 x 820 mm
NETTOGEWICHT	20 kg
CATEGORIE VAN HET APPARAAT	2
ENERGIE-EFFICIËNTIEKLASSE	A
ENERGIEVERBRUIK	Energieverbruik 135 kWh per jaar, berekend op basis van resultaten verkregen over 24 uur in genormeerde testomstandigheden. Het werkelijke energieverbruik hangt af van de omstandigheden waarin het apparaat wordt gebruikt en de plaats waar het opgesteld is.
NETTO-INHOUD	23 L
INSTELBARE TEMPERATUREN	5 – 20°C
NO FROST	Automatisch ontdooien
KLIMAATKLASSE	Klimaatklasse: N Dit apparaat is ontworpen om te worden gebruikt bij een omgevingstemperatuur tussen 16 °C (minimum) en 32 °C (maximum).
GELUIDSEMISSIE IN LUCHT UITGEDRUKT IN dB(A) RE 1 pW	44 dB(A)
INSTALLATIETYPE	Inbouw

Dit apparaat is uitsluitend bedoeld om wijn te bewaren.

EUROPESE GEGEVENSKAART
volgens Verordening 1060/2010 (EU)

-
WIJNKAST

MERK	AVINTAGE
HANDELSREFERENTIE	AVU23SX(/IX)
STROOMVOEDING	220-240 V / 50 Hz
AFMETINGEN VAN HET PRODUCT (B x D x H)	295 x 571 x 820 mm
NETTOGEWICHT	28 kg
CATEGORIE VAN HET APPARAAT	2
ENERGIE-EFFICIËNTIEKLASSE	A
ENERGIEVERBRUIK	Energieverbruik 140 kWh per jaar, berekend op basis van resultaten verkregen over 24 uur in genormeerde testomstandigheden. Het werkelijke energieverbruik hangt af van de omstandigheden waarin het apparaat wordt gebruikt en de plaats waar het opgesteld is.
NETTO-INHOUD	56 L
INSTELBARE TEMPERATUREN	5 – 20°C
NO FROST	Automatisch ontdooien
KLIMAATKLASSE	Klimaatklasse: N Dit apparaat is ontworpen om te worden gebruikt bij een omgevingstemperatuur tussen 16 °C (minimum) en 32 °C (maximum).
GELUIDSEMISSIE IN LUCHT UITGEDRUKT IN dB(A) RE 1 pW	43 dB(A)
INSTALLATIETYPE	Vrije plaatsing en Inbouw

Dit apparaat is uitsluitend bedoeld om wijn te bewaren.

EUROPESE GEGEVENSKAART
volgens Verordening 1060/2010 (EU)

-
WIJNKAST

MERK	AVINTAGE
HANDELSREFERENTIE	AVU41SXDP(A)(IX)
STROOMVOEDING	220-240 V / 50 Hz
AFMETINGEN VAN HET PRODUCT (B x D x H)	595 x 571 x 820 mm
NETTOGEWICHT	48 kg
CATEGORIE VAN HET APPARAAT	2
ENERGIE-EFFICIËNTIEKLASSE	A
ENERGIEVERBRUIK	Energieverbruik 144 kWh per jaar, berekend op basis van resultaten verkregen over 24 uur in genormeerde testomstandigheden. Het werkelijke energieverbruik hangt af van de omstandigheden waarin het apparaat wordt gebruikt en de plaats waar het opgesteld is.
NETTO-INHOUD	59.5 L x 2
INSTELBARE TEMPERATUREN	5 – 20°C
NO FROST	Automatisch ontdooien
KLIMAATKLASSE	Klimaatklasse: N Dit apparaat is ontworpen om te worden gebruikt bij een omgevingstemperatuur tussen 16 °C (minimum) en 32 °C (maximum).
GELUIDSEMISSIE IN LUCHT UITGEDRUKT IN dB(A) RE 1 pW	43 dB(A)
INSTALLATIETYPE	Vrije plaatsing en Inbouw

Dit apparaat is uitsluitend bedoeld om wijn te bewaren.

EUROPESE GEGEVENSKAART
volgens Verordening 1060/2010 (EU)

-
WIJNKAST

MERK	AVINTAGE
HANDELSREFERENTIE	AVU52SX(/IX)
STROOMVOEDING	220-240 V / 50 Hz
AFMETINGEN VAN HET PRODUCT (B x D x H)	595 x 571 x 820 mm
NETTOGEWICHT	44 kg
CATEGORIE VAN HET APPARAAT	2
ENERGIE-EFFICIËNTIEKLASSE	A
ENERGIEVERBRUIK	Energieverbruik 145 kWh per jaar, berekend op basis van resultaten verkregen over 24 uur in genormeerde testomstandigheden. Het werkelijke energieverbruik hangt af van de omstandigheden waarin het apparaat wordt gebruikt en de plaats waar het opgesteld is.
NETTO-INHOUD	146 L
INSTELBARE TEMPERATUREN	5 – 20°C
NO FROST	Automatisch ontdooien
KLIMAATKLASSE	Klimaatklasse: N Dit apparaat is ontworpen om te worden gebruikt bij een omgevingstemperatuur tussen 16 °C (minimum) en 32 °C (maximum).
GELUIDSEMISSIE IN LUCHT UITGEDRUKT IN dB(A) RE 1 pW	44 dB(A)
INSTALLATIETYPE	Vrije plaatsing en Inbouw

Dit apparaat is uitsluitend bedoeld om wijn te bewaren.

EUROPESE GEGEVENSKAART
volgens Verordening 1060/2010 (EU)

-
WIJNKAST

MERK	AVINTAGE
HANDELSREFERENTIE	AVU53CDZA
STROOMVOEDING	220-240 V / 50 Hz
AFMETINGEN VAN HET PRODUCT (B x D x H)	595 x 571 x 820 mm
NETTOGEWICHT	50 kg
CATEGORIE VAN HET APPARAAT	2
ENERGIE-EFFICIËNTIEKLASSE	A
ENERGIEVERBRUIK	Energieverbruik 145 kWh per jaar, berekend op basis van resultaten verkregen over 24 uur in genormeerde testomstandigheden. Het werkelijke energieverbruik hangt af van de omstandigheden waarin het apparaat wordt gebruikt en de plaats waar het opgesteld is.
NETTO-INHOUD	134 L
INSTELBARE TEMPERATUREN	5 – 10°C / 10 – 20°C
NO FROST	Automatisch ontdooien
KLIMAATKLASSE	Klimaatklasse: N Dit apparaat is ontworpen om te worden gebruikt bij een omgevingstemperatuur tussen 16 °C (minimum) en 32 °C (maximum).
GELUIDSEMISSIE IN LUCHT UITGEDRUKT IN dB(A) RE 1 pW	45 dB(A)
INSTALLATIETYPE	Vrije plaatsing en Inbouw

Dit apparaat is uitsluitend bedoeld om wijn te bewaren.

EUROPESE GEGEVENSKAART
volgens Verordening 1060/2010 (EU)

-
WIJNKAST

MERK	AVINTAGE
HANDELSREFERENTIE	AVU54SXDZA(/IX)
STROOMVOEDING	220-240 V / 50 Hz
AFMETINGEN VAN HET PRODUCT (B x D x H)	595 x 571 x 820 mm
NETTOGEWICHT	50 kg
CATEGORIE VAN HET APPARAAT	2
ENERGIE-EFFICIËNTIEKLASSE	A
ENERGIEVERBRUIK	Energieverbruik 145 kWh per jaar, berekend op basis van resultaten verkregen over 24 uur in genormeerde testomstandigheden. Het werkelijke energieverbruik hangt af van de omstandigheden waarin het apparaat wordt gebruikt en de plaats waar het opgesteld is.
NETTO-INHOUD	134 L
INSTELBARE TEMPERATUREN	5 – 10°C / 10 – 20°C
NO FROST	Automatisch ontdooien
KLIMAATKLASSE	Klimaatklasse: N Dit apparaat is ontworpen om te worden gebruikt bij een omgevingstemperatuur tussen 16 °C (minimum) en 32 °C (maximum).
GELUIDSEMISSIE IN LUCHT UITGEDRUKT IN dB(A) RE 1 pW	45 dB(A)
INSTALLATIETYPE	Vrije plaatsing en Inbouw

Dit apparaat is uitsluitend bedoeld om wijn te bewaren.

EUROPESE GEGEVENSKAART
volgens Verordening 1060/2010 (EU)

-
WIJNKAST

MERK	AVINTAGE
HANDELSREFERENTIE	PRO51C/1
STROOMVOEDING	220-240 V / 50 Hz
AFMETINGEN VAN HET PRODUCT (B x D x H)	595 x 571 x 820 mm
NETTOGEWICHT	48 kg
CATEGORIE VAN HET APPARAAT	2
ENERGIE-EFFICIËNTIEKLASSE	A
ENERGIEVERBRUIK	Energieverbruik 145 kWh per jaar, berekend op basis van resultaten verkregen over 24 uur in genormeerde testomstandigheden. Het werkelijke energieverbruik hangt af van de omstandigheden waarin het apparaat wordt gebruikt en de plaats waar het opgesteld is.
NETTO-INHOUD	146 L
INSTELBARE TEMPERATUREN	5 – 20°C
NO FROST	Automatisch ontdooien
KLIMAATKLASSE	Klimaatklasse: N Dit apparaat is ontworpen om te worden gebruikt bij een omgevingstemperatuur tussen 16 °C (minimum) en 32 °C (maximum).
GELUIDSEMISSIE IN LUCHT UITGEDRUKT IN dB(A) RE 1 pW	45 dB(A)
INSTALLATIETYPE	Vrije plaatsing en Inbouw

Dit apparaat is uitsluitend bedoeld om wijn te bewaren.

Antes de utilizar la vinoteca, lea y aplique todas las reglas de seguridad y uso del presente manual.

En primer lugar, le agradecemos la confianza que ha depositado en **AVINTAGE** al adquirir este aparato que, estamos convencidos, cumplirá plenamente sus expectativas.

Este aparato le permitirá chambrear (poner a temperatura ambiente) sus botellas o ponerlas a temperatura de servicio en función de su naturaleza.

1. INSTRUCCIONES GENERALES DE SEGURIDAD

Antes de utilizar el electrodoméstico por primera vez, leer este manual de usuario atentamente. Guardarlo con cuidado para futuras consultas en caso necesario. Para reducir el riesgo de incendio, descarga eléctrica o daños cuando se esté usando su aparato, siga estas precauciones básicas:

De manera general, un profesional cualificado debe realizar el mantenimiento del electrodoméstico.

Por su seguridad y para utilizar correctamente el aparato, antes de instalarlo y utilizarlo por primera vez, lea atentamente este manual, así como las advertencias y los consejos útiles que contiene. Con la finalidad de evitar que usted resulte herido innecesariamente o que el aparato se estropee, es importante que las personas que vayan a utilizarlo conozcan completamente su funcionamiento, así como sus funciones de seguridad. Conserve estas instrucciones para futuras consultas y guárdelas junto al aparato, de modo que acompañen a este último en caso de que se venda o traslade a otro lugar. Así se garantizará el correcto funcionamiento del mismo.

Conserve este manual para evitar cualquier riesgo de lesiones. El fabricante declina toda responsabilidad en caso de manipulación incorrecta del aparato.

Este electrodoméstico debe utilizarse exclusivamente en el hogar

para guardar bebidas especiales a una temperatura de almacenamiento superior a la del compartimento de almacenamiento para productos frescos. No está previsto bajo ningún concepto para guardar productos alimenticios frescos.

Asegurarse de que la tensión de la instalación eléctrica corresponda con la placa de identificación del electrodoméstico; este último debe estar conectado a un sistema a tierra autorizado. Las reparaciones o conexiones incorrectas pueden causar riesgos para la seguridad. En caso de duda, solicitar a un profesional que compruebe la instalación eléctrica.

Esta unidad debe estar correctamente conectada a la toma de corriente a tierra para su protección. No cortar ni retirar el hilo de puesta a tierra del cable de la red eléctrica suministrado.

Por razones de seguridad, no utilizar un cable alargador eléctrico.

Si el electrodoméstico está estropeado (p. ej., si ha recibido un golpe fuerte) o ha sufrido algún daño (subida de tensión debida a relámpagos, inundaciones o incendios), puede resultar peligroso utilizarlo. Desconectar el enchufe de la red eléctrica y solicitar a un reparador profesional autorizado que compruebe el electrodoméstico.

Para impedir los peligros, no reemplace usted mismo el cable estropeado de la red eléctrica. Ponerse en contacto con el distribuidor, un centro de reparación autorizado o un reparador profesional.

Este electrodoméstico debe colocarse de tal manera que el enchufe de la red eléctrica esté accesible. No mover el electrodoméstico cuando esté lleno: podría deformarse su estructura y no ser posible su reparación. Las partes eléctricas no

deben estar directamente accesibles.

- ✓ Mantener a los niños alejados del electrodoméstico.
- ✓ No utilizar este electrodoméstico al aire libre.

En caso de que se derrame líquido por accidente (rotura de una botella, etc.) en los componentes eléctricos (motor, etc.), desconectar el enchufe de la red eléctrica inmediatamente.

Para impedir todo riesgo de incendio, electrocución o lesiones, no sumergir el cable de la red eléctrica, el enchufe o el propio electrodoméstico en el agua o en cualquier otro líquido. No tocar el electrodoméstico con las manos mojadas.

Mantener el electrodoméstico alejado de cualquier fuente de calor o fuera de la luz directa del sol.

No permitir que el cable de la red eléctrica quede colgando de una mesa o entre en contacto con bordes afilados o superficies calientes.

No tirar del cable de red eléctrica, agarrar el enchufe para desconectar el electrodoméstico.

Asegurarse de que la zona donde se vaya a colocar el electrodoméstico pueda soportar su peso cargado (una botella de 75 cl pesa aproximadamente 1,3 kg). La vinoteca debe estar colocada en una superficie plana. Si hay que colocarla en una alfombra o tapete, colocar un soporte debajo.

Para evitar dañar la junta de puerta, cerciórese de que la puerta está completamente abierta cuando usted saca las parrillas de su compartimento.

Seguridad de los niños y demás personas vulnerables

- Este aparato pueden utilizarlo niños de 8 años o más, personas con capacidad física, sensorial o mental reducida o personas que no hayan aprendido a utilizar el aparato, siempre que estén bajo la supervisión de una persona informada y consciente de los riesgos que ello implica. Los niños no deben jugar con el aparato.
- La limpieza y el mantenimiento del aparato no deben llevarlos a cabo niños, excepto si son mayores de 8 años y están vigilados.
- Mantenga todos los componentes del embalaje fuera del alcance de los niños, ya que existe riesgo de asfixia.
- Riesgo de atrapamiento de niños. El riesgo de atrapamiento y asfixia de los niños no son problemas del pasado. Los aparatos desechados o abandonados siguen siendo peligrosos... incluso si van a "dejarse en el garaje unos días".
- Si decide desechar el aparato, desenchúfelo de la toma mural, corte el cable de conexión (tan cerca del aparato como le sea posible) y retire la puerta para impedir que los niños jueguen con ella y se electrocuten o se encierren en el interior del aparato.
- Si el aparato, provisto de una junta de puerta magnética, debe reemplazarse por otro aparato provisto de un pestillo en la puerta o en la junta, compruebe que dicho pestillo no funciona antes de deshacerse del aparato. De este modo, se evitará que el aparato se convierta en una trampa para los niños.
- Mantenga el aparato y el cable fuera del alcance de niños menores de 8 años.
- Antes de dar de baja la bodega en un sitio de reciclaje específicos, quite la puerta, pero dejar los estantes en lugar de una manera tal como para hacer difícil que los niños se suban

en el interior.

Seguridad general

ATENCIÓN — Este electrodoméstico está previsto para utilizarse en una vivienda o para tener aplicaciones parecidas en

- ✓ Áreas de cocina de oficina, en tiendas, oficinas u otros lugares de trabajo,
- ✓ Fincas y entre clientes en hoteles, moteles y cualquier otro lugar de tipo residencial,
- ✓ Lugares de tipo alojamiento y desayuno,
- ✓ Servicio de comidas y aplicaciones parecidas no minoristas.

ATENCIÓN — Para evitar un peligro debido a la inestabilidad del aparato, debe fijarse de acuerdo con las instrucciones.

ATENCIÓN — No guarde bajo ninguna circunstancia sustancias inflamables como aerosoles dentro del aparato, ya que podrían derramarse.

ATENCIÓN — Si el cable de alimentación está estropeado, deberá reemplazarlo inmediatamente solicitándolo al fabricante o a un distribuidor cualificado para evitar cualquier riesgo de electrocución.

ATENCIÓN — Mantenga los orificios de ventilación abiertos y compruebe que el aire circule correctamente por las aberturas, sobre todo si el aparato está empotrado en la pared.

ATENCIÓN — No utilizar dispositivos mecánicos ni ningún otro medio para acelerar el proceso de descongelación distintos de los recomendados por el fabricante.

ATENCIÓN — No estropee el circuito de refrigeración.

ATENCIÓN — No utilice aparatos eléctricos dentro del compartimento, • excepto si estos últimos son aceptados por el fabricante.

ATENCIÓN — El refrigerante y el gas de soplado de aislamiento son inflamables. Cuando se deseche el electrodoméstico, hacerlo en un centro de eliminación de residuos autorizado. No exponer a las llamas.

ATENCIÓN — El refrigerante de estos aparatos es el R600a, los artículos inflamables y explosivos no deberían ponerse cerca del armario para evitar que se produzca fuego o una explosión.

Líquido refrigerante

En el circuito refrigerante del aparato se utiliza isobutano refrigerante (R600a). Se trata de un gas natural sumamente inflamable y, por tanto, peligroso para el medio ambiente. Compruebe que no se dañe ninguno de los componentes del circuito de refrigeración durante el transporte y la instalación del aparato. El refrigerante (R600a) es un líquido inflamable.

Atención: riesgo de incendio

Si el circuito de refrigeración resultara dañado:

- ✓ Evite las llamas abiertas y cualquier otra fuente de inflamación.
- ✓ Ventile bien la habitación en la que se encuentre el aparato. Es peligroso realizar cualquier tipo de modificación que afecte a la composición del aparato.

Cualquier daño provocado al cable puede causar un cortocircuito o una electrocución.

Seguridad eléctrica

- Declinamos toda responsabilidad en caso de incidente causado por una mala instalación eléctrica.
- El cable de alimentación no debe alargarse. No utilice ningún alargador, ningún adaptador ni ninguna toma múltiple.
- Asegurarse de que el cable de alimentación no esté aplastado ni estropeado. Si el cable está aplastado o estropeado, podría sobrecalentarse y provocar un incendio.
- Asegurarse de tener acceso al enchufe de la red eléctrica del electrodoméstico.
- No tirar del cable principal
- No elimine en ningún caso la toma de tierra.
- Si el enchufe de alimentación está suelto, no insertar el cable de alimentación. Existe riesgo de descarga eléctrica o incendio.
- No se debe poner en funcionamiento el electrodoméstico sin la tapa de la lámpara de iluminación interior.
- Desconecte el aparato antes de cambiar la bombilla.
- La vinoteca se aplica solamente con suministro de alimentación de corriente alterna monofásica de 220~240 V/50 Hz.
- Si el cable de alimentación está estropeado, no lo reemplace. Póngase en contacto con el servicio posventa.
- La toma de corriente debe estar accesible fácilmente pero fuera del alcance de los niños. En caso de duda, consulte al instalador

Utilización diaria

- Este aparato está diseñado para ser utilizado exclusivamente para el almacenamiento de vino.
- No almacene en ningún caso sustancias ni líquidos inflamables

dentro del aparato, pues implicaría un riesgo de explosión.

- No ponga en funcionamiento otros aparatos eléctricos dentro del aparato (batidoras, heladeras eléctricas, etc.).
- Cuando desenchufe el aparato, agarre la toma con las manos y no tire del cable.
- No colocar objetos calientes cerca de los componentes de plástico de este electrodoméstico.
- Deben cumplirse estrictamente las recomendaciones de almacenamiento de los electrodomésticos prescritas por el fabricante. Consultar las instrucciones correspondientes de almacenamiento.
- No exponga el aparato directamente al sol.
- El aparato debe mantenerse alejado de velas, luminarias y demás llamas abiertas para evitar riesgos de incendio.
- Este electrodoméstico está destinado a guardar bebidas comunes de una vivienda, tal y como se explica en este manual de instrucciones.
- El aparato es pesado. Sea prudente cuando tenga que desplazarlo. Si el aparato está provisto de ruedas, recuerde que estas sirven únicamente para facilitar pequeños movimientos. No lo desplace en trayectos largos.
- No utilizar nunca la base, los cajones, las puertas, etc. como sostén o soporte.
- Para evitar que caigan objetos e impedir el deterioro del aparato, no sobrecargue los compartimentos del aparato.

Atención: limpieza y mantenimiento

- Antes de realizar el mantenimiento, desconecte el aparato y corte la corriente.
- No limpie el aparato con objetos metálicos, sistemas a vapor,

aceites volátiles, disolventes orgánicos o componentes abrasivos.

- Nunca limpie ninguna parte del aparato con fluidos inflamables. Los humos pueden crear un peligro de incendio o explosión.
- No utilice objetos cortantes ni puntiagudos para retirar el hielo. Utilice un rascador de plástico.

Información importante acerca de la instalación

- Evite colocar la unidad en zonas húmedas.
- Mantener el electrodoméstico alejado de la luz directa del sol y de las fuentes de calor (estufa, calentador, radiador, etc.). La luz directa del sol puede afectar a la capa acrílica y las fuentes de calor pueden aumentar el consumo eléctrico. El frío extremo o las temperaturas ambiente de calor también pueden provocar funcionamientos inadecuados de los electrodomésticos.
- Enchufe la vinoteca en una toma de corriente exclusiva apropiadamente instalada con toma de tierra. Bajo ninguna circunstancia corte o quite la tercera clavija (tierra) del cable de alimentación. Cualquier pregunta que tenga sobre la potencia y/o puesta a tierra debe dirigirse a un electricista cualificado o un centro de servicio de productos autorizado.
- Para que las conexiones eléctricas sean correctas, siga las instrucciones que se proporcionan en este manual.
- Desembale el aparato y compruebe visualmente que no esté dañado. No conecte el aparato si está dañado. Indique los daños constatados en el punto de venta donde lo haya adquirido. En ese caso, conserve el embalaje.
- Se recomienda esperar al menos veinticuatro horas para conectar el aparato a la corriente para que el compresor cuente con el aceite suficiente.
- Se requiere una buena circulación del aire para evitar riesgos

de sobrecalentamiento. Para que la ventilación sea suficiente, siga correctamente las instrucciones de instalación proporcionadas.

- Cuando sea posible, evite que el aparato toque las paredes murales o entre en contacto con elementos calientes (compresor, condensador) para evitar riesgos de incendio. Respete en todo momento las instrucciones de instalación.
- El aparato no debe estar situado cerca de radiadores o de fogones de cocción.
- Una vez que se haya instalado el aparato, compruebe que se puede acceder bien a las tomas.

Ahorro de energía

Siga las siguientes recomendaciones para limitar el consumo eléctrico del aparato:

- ✓ Instálelo en un lugar adecuado (véase el capítulo “Instrucciones de instalación”).
- ✓ Mantenga las puertas abiertas el menor tiempo posible.
- ✓ Para que el aparato funcione correctamente, limpie periódicamente el condensador (véase el capítulo “Mantenimiento”).
- ✓ Revise periódicamente las juntas de las puertas y asegúrese de que cierren siempre correctamente. Si no es así, póngase en contacto con el servicio posventa.

Reparación de averías

- Las operaciones eléctricas debe efectuarlas un técnico cualificado y competente.
- Este aparato debe repararlo un centro de reparación autorizado y solo deben utilizarse piezas originales.

Este aparato está reservado para uso doméstico exclusivamente. El fabricante declina toda responsabilidad si el aparato se destina a otros usos.



R600a

Instrucciones de seguridad

- Atención: No obstruya ninguna rejilla de ventilación del aparato.
- Atención: No almacene sustancias explosivas como esprays de aerosol inflamables con propulsor en este aparato.
- Atención: No estropee el circuito frigorífico del aparato.
- Atención: Las unidades de refrigeración que funcionan con isobutano (R600a) no pueden ubicarse en zonas con fuentes de ignición (por ejemplo, contactos eléctricos no sellados o lugares en los que se acumule fluido frigorígeno en caso de fuga). El tipo de fluido frigorígeno se indica en la placa descriptiva del armario.
- Atención: No utilice aparatos eléctricos en los compartimentos del aparato, excepto si son del tipo recomendado por el fabricante.

Este aparato cumple todas las directivas europeas vigentes y sus posibles modificaciones y, concretamente, las normas siguientes:

- 2011/65/EU (ROHS)
- 2014/35/EU relativa a la seguridad eléctrica
- 2014/30/EU relativa a la compatibilidad electromagnética
- 643/2009/CE relativa al etiquetado energético



2. DATOS TÉCNICOS

Ejemplo de placa de características:



La placa de características pegada en el interior o en la parte posterior del aparato (según el modelo) contiene toda la información específica de la vinoteca.

Le aconsejamos que anote el número de serie en este manual antes de la instalación, para consultarlo cuando lo necesite (intervención técnica, solicitud de asistencia...).



Una vez instalada y cargada la vinoteca, resulta más complicado acceder al número de serie.

ATENCIÓN: sin esta información no podremos proporcionarle ninguna asistencia.

3. INSTRUCCIONES DE INSTALACIÓN

Antes de utilizar este electrodoméstico

- Retire el embalaje exterior e interior.
- Antes de conectar el electrodoméstico a la fuente de alimentación, mantenerlo recto durante aproximadamente 24 horas. De este modo, se reducirá la posibilidad de que se produzcan funcionamientos inadecuados en el sistema de refrigeración a causa de las manipulaciones durante el transporte.
- Limpie el interior con un paño suave y agua tibia.
- Cuando se deshaga de su aparato, escoja un punto limpio autorizado.
- Sitúe su vinoteca en un piso lo suficientemente fuerte para soportarla cuando esté completamente cargada. Para nivelar su vinoteca, ajuste las patas frontales de nivelación bajo la vinoteca.
- Se necesita una ventilación adecuada, no bloquear la salida frontal de aire.
- No diseñado para colocarse en un sótano.
- El electrodoméstico solamente puede utilizarse en interiores.
- Esta vinoteca ha sido diseñada para una instalación independiente o empotrada.

- Conecte la vinoteca a una toma única, dejando un espacio de 30 mm entre la parte posterior de la vinoteca y la pared. Calce el aparato correctamente y ajuste su horizontalidad (se aconseja el uso de un nivel de burbujas). Esto evitará cualquier movimiento debido a la inestabilidad, que generaría ruidos y vibraciones, y garantizará la perfecta hermeticidad de la puerta.
- El uso previsto de este aparato es exclusivamente el almacenamiento de vino.
- Este aparato uso refrigerante inflamable. Por lo tanto, no dañe las tuberías de refrigerante durante el transporte.

Atención

- Almacene las botellas cerradas.
- No sobrecargue el aparato.
- No abra la puerta más de lo que fuera necesario.
- No cubra las parrillas con hojas de aluminio o cualquier otro material que pudiese impedir una buena circulación del aire.
- Si la bodega de vino debe dejarse vacía durante un largo período, se sugiere desconectar el aparato y después limpiarla meticulosamente, dejar la puerta entreabierta para que el aire circule y prevenga la formación de mohos y olores.

ATENCIÓN: mantener este electrodoméstico alejado de cualquier sustancia que pueda causar ignición.

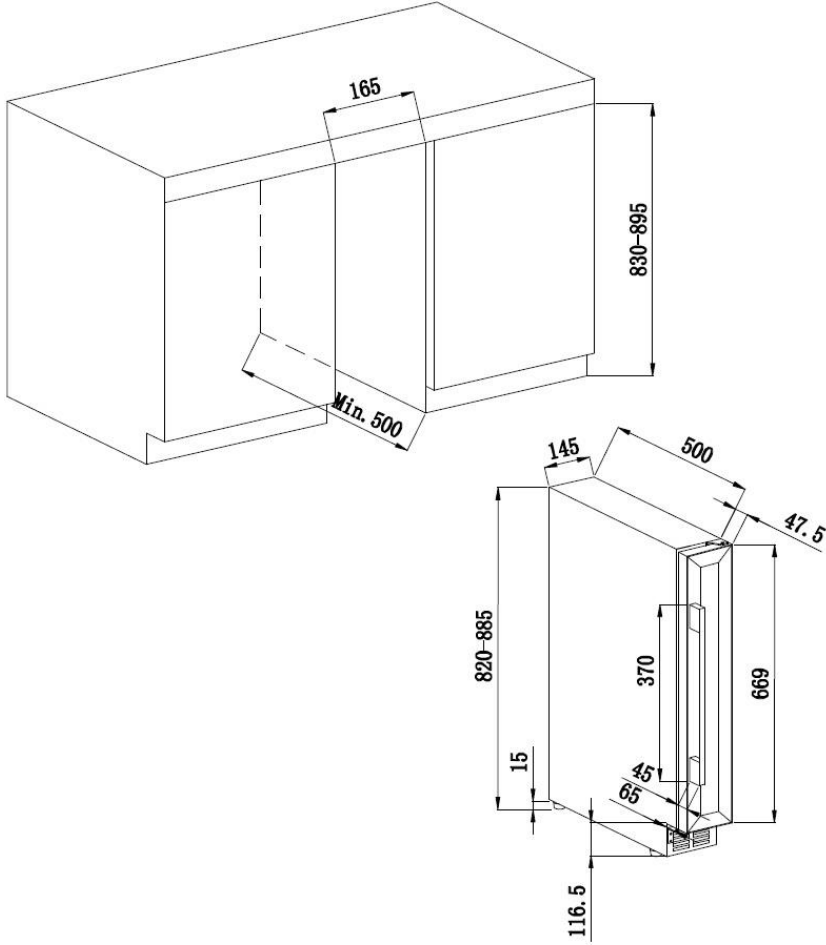
Límites de temperatura del ambiente de la sala

Este aparato está diseñado para que funcione a temperaturas ambiente especificadas en su clase de temperatura indicada en la placa de características.

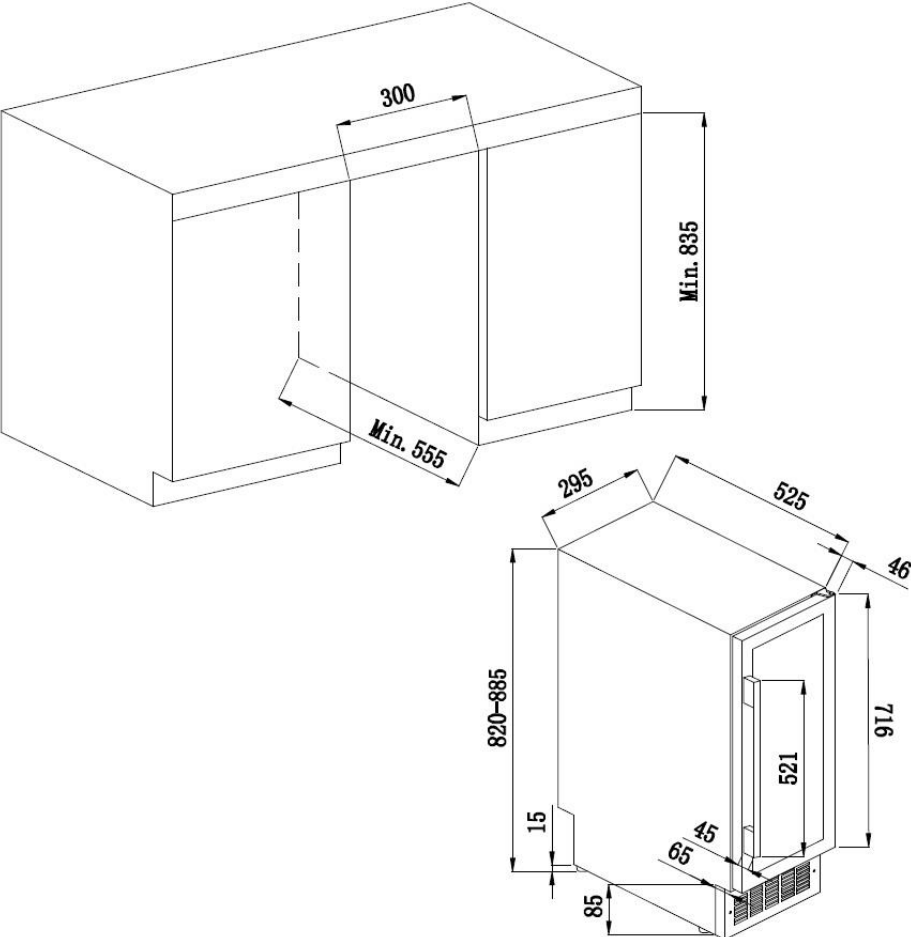
CLASE	SÍMBOLO	RANGO DE TEMPERATURAS AMBIENTE (°C)
Extensión de temperaturas	SN	Desde +10 a+32
Temperatura	N	Desde +16 a+32
Subtropical	ST	Desde +16 a+38
Tropical	T	Desde +16 a+43

Esquema de empotramiento

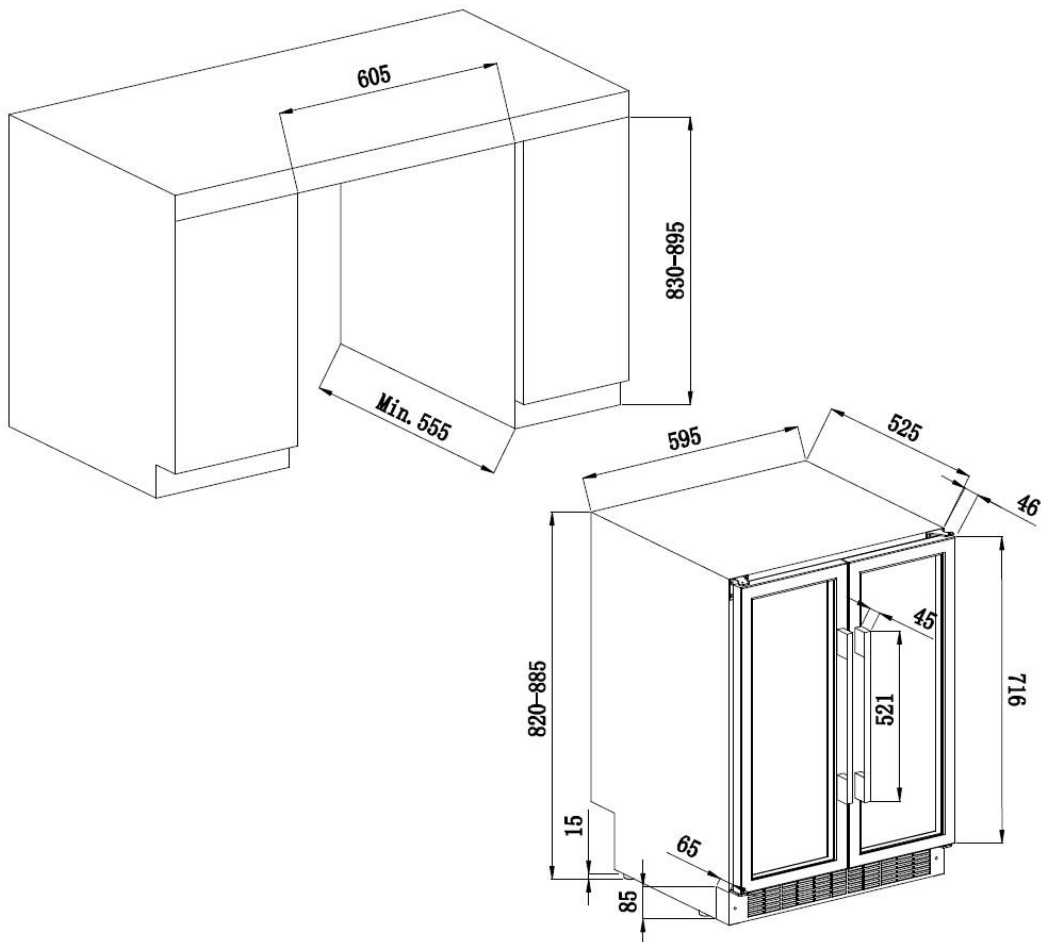
AVU8X(/IX)



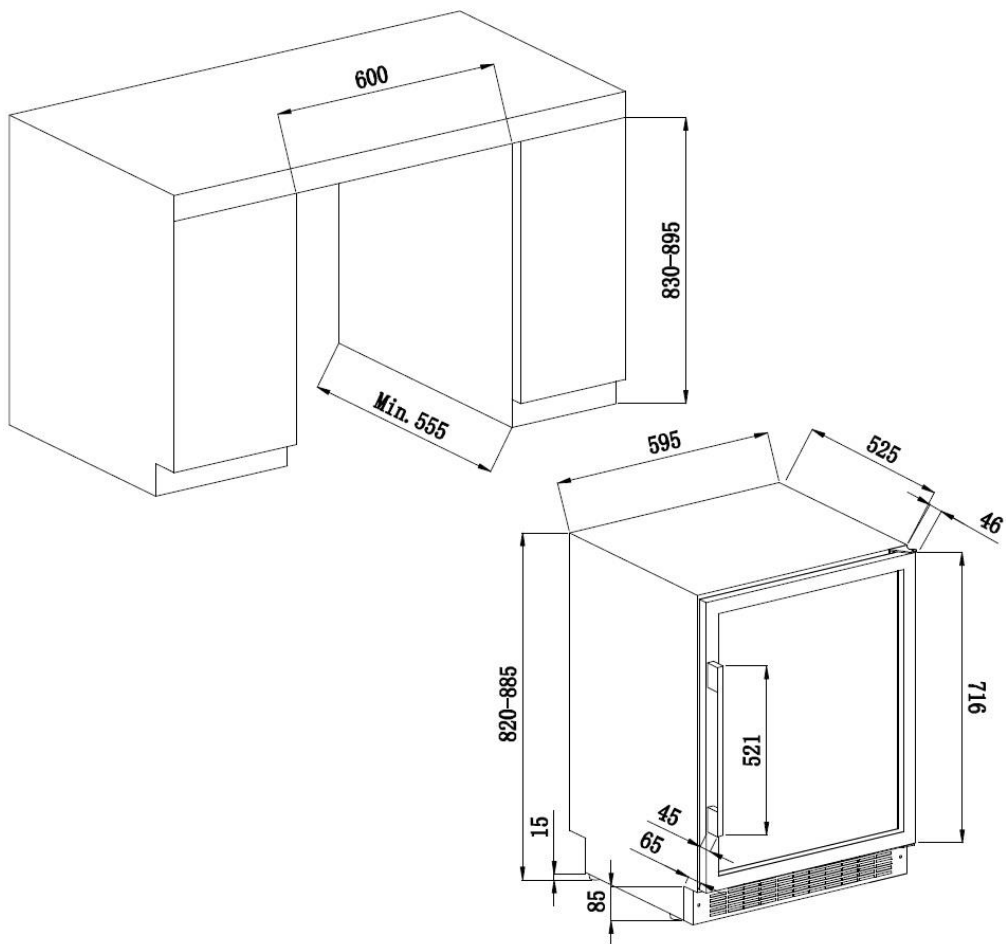
AVU23SX(/IX)



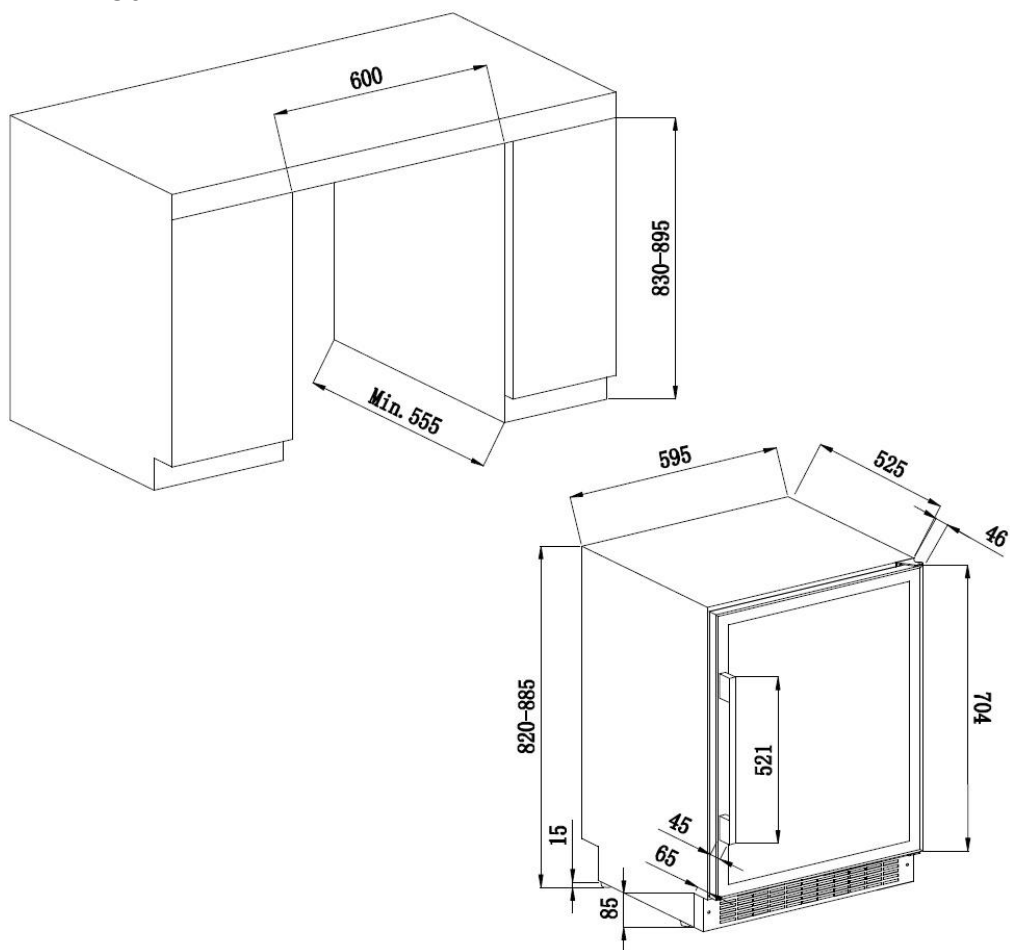
AVU41SXDPA(/IX)



AVU52SX(/IX) AVU54SXDZA(/IX)



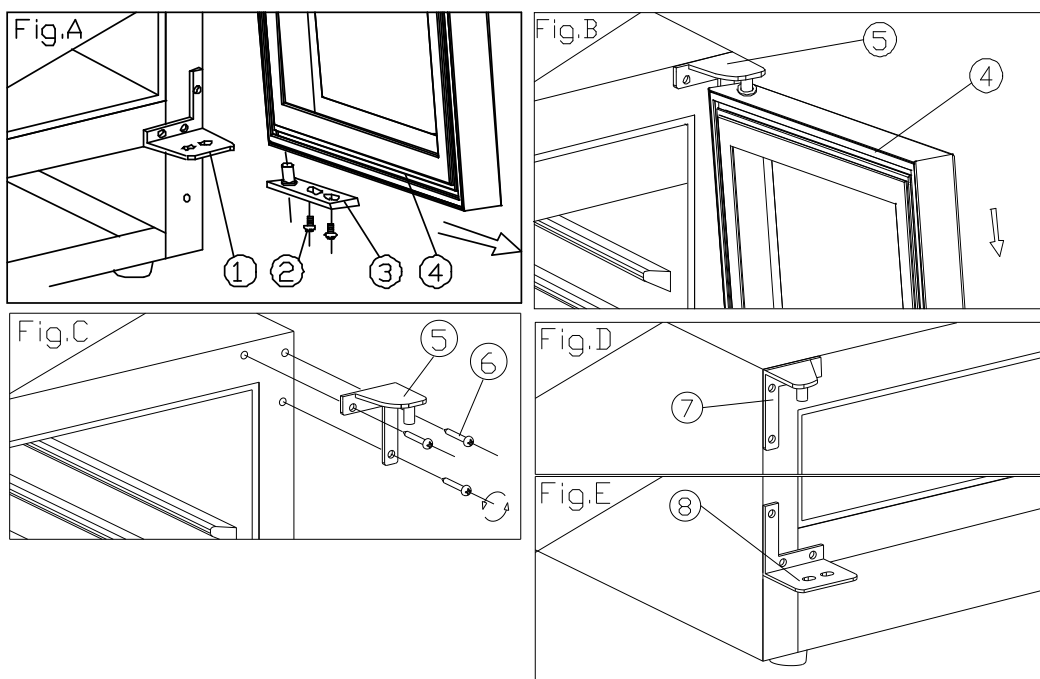
AVU53CDZA PRO51C/1



Inversión de la puerta

Se puede cambiar la puerta para que abra por el lado izquierdo o derecho. Si no hay ninguna petición especial, la puerta se abre por el lado izquierdo. Si se necesita que abra por el lado derecho siga las siguientes indicaciones:

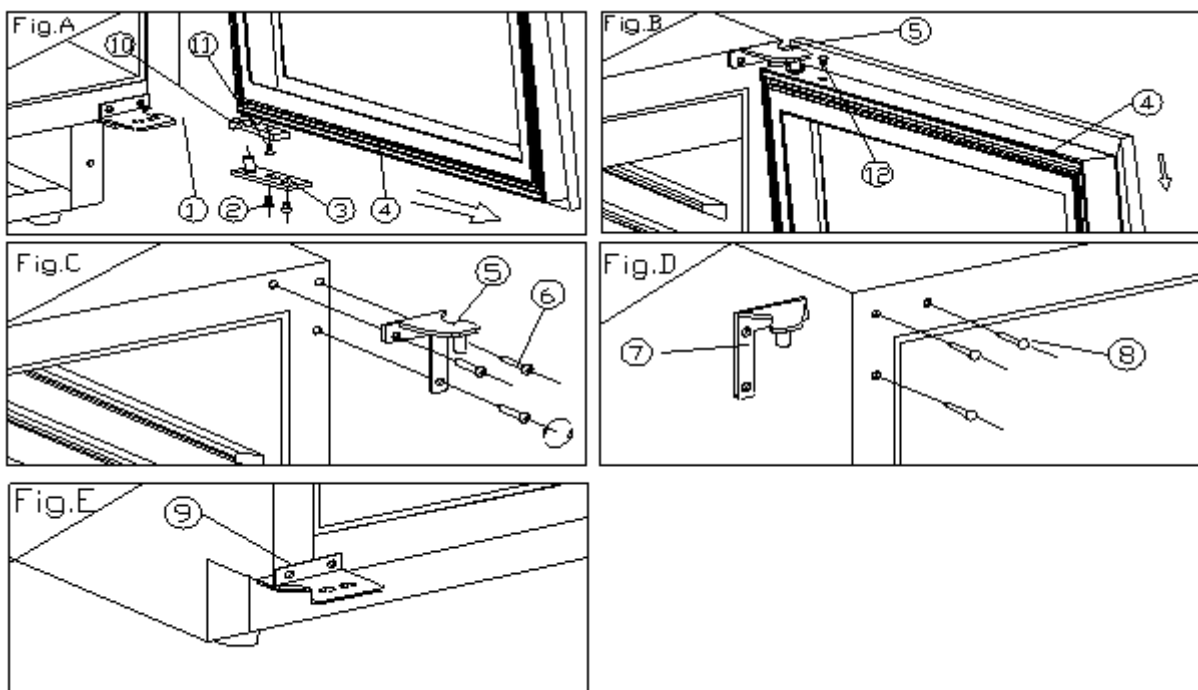
AVU8X(IX)



- | | | |
|------------------------------------|------------------------------------|---------------------------------|
| 1. Bisagra inf. (derecha) | 2. Tornillos | 3. Eje de la puerta |
| 4. Puerta | 5. Bisagra sup. (derecha) | 6. Tornillos de bisagras |
| 7. Bisagra sup. (izquierda) | 8. Bisagra inf. (izquierda) | |

1. Abra la puerta 90 grados. Retire los dos tornillos (2) del eje inferior de la puerta y después la puerta (4) y el eje de la misma (Fig. A). Posicione correctamente la puerta (4) (Fig. A y B).
2. Quite los 3 tornillos (6) de la bisagra superior (derecha) (5) y retire esta bisagra y la bisagra inferior (derecha) (Fig. C).
3. Coloque la bisagra superior adicional (izquierda) (7) en el lado superior izquierdo con ayuda de 3 tornillos (Fig. D). Proceda a la colocación de la bisagra inferior que queda (izquierda) (8), siguiendo siempre el procedimiento anterior (Fig. E).
4. La puerta se abre 180 grados. El método de instalación de la puerta es el mismo que el de desmontaje. Alinee correctamente la puerta y fjela.

AVU23SX(/IX) AVU52SX(/IX)



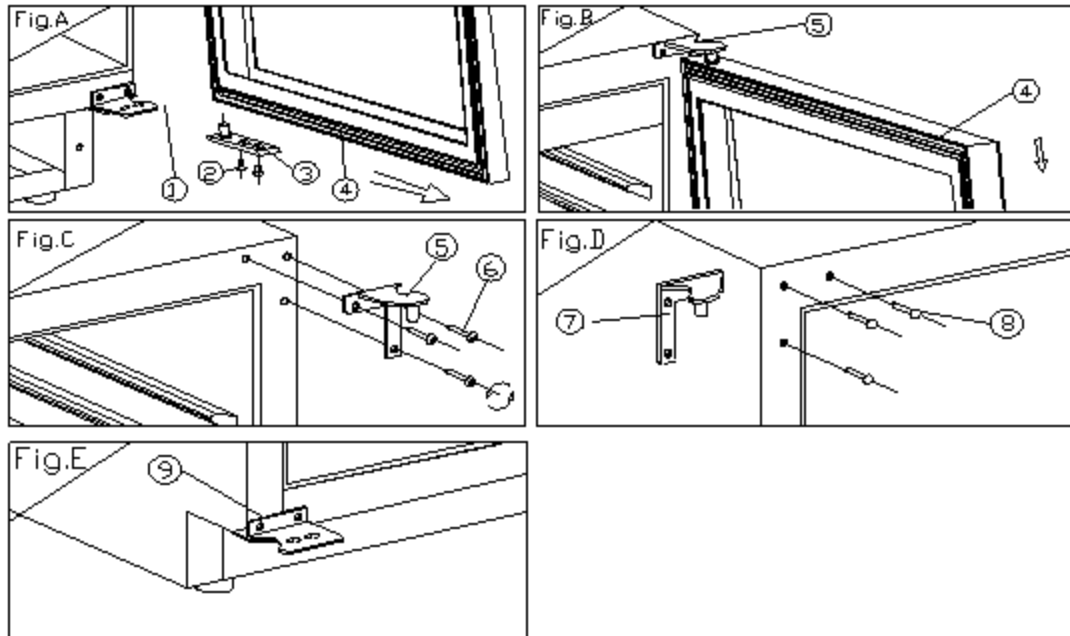
- | | | |
|-------------------------------------|----------------------------------|-------------------------------------|
| 1. Bisagra inf. (derecha) | 2. Tornillos | 3. Eje de la puerta |
| 4. Puerta | 5. Bisagra sup. (derecha) | 6. Tornillos de las bisagras |
| 7. Bisagra sup. (izquierda) | 8. Clavo embellecedor | 9. Bisagra inf. (izquierda) |
| 10. Dispositivo de retención | 11. Tornillos | 12. Tapón embellecedor |

1. Abra la puerta 90 grados. Retire los dos tornillos (2) del eje inferior de la puerta y después la puerta (4) y el eje de la misma (fig. A).
2. Posicione correctamente la puerta (4) y retire el tapón embellecedor (12) de la parte superior del marco de la puerta. Retire uno de los tornillos (11) inferiores y quite el dispositivo de retención (10). A continuación, instale el dispositivo en la parte superior del marco de la puerta. Es preferible utilizar un tapón embellecedor de recambio (12) para tapar el agujero de la parte superior del marco (fig. A/B).
3. Quite los 3 tornillos (6) de la bisagra superior (derecha) (5) y retire la bisagra (fig. C).
4. Retire los clavos embellecedores (8) del lado superior izquierdo del aparato y coloque la bisagra superior de recambio (izquierda) (7) en el lado superior izquierdo con ayuda de 3 tornillos (fig. D).
5. Proceda a la colocación de la bisagra inferior de recambio (izquierda) (9), siguiendo siempre el

procedimiento anterior (fig. E).

6. La puerta se abre 180 grados. El método de instalación de la puerta es el mismo que el de desmontaje. Alinee correctamente la puerta y fíjela.
7. Tape el agujero situado en la parte superior derecha del aparato con un clavo embellecedor (8).

AVU53CDZA AVU54SXDZA(/IX) PRO51C/1



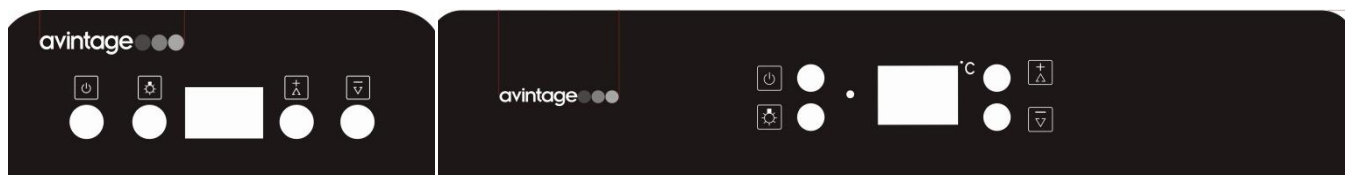
- | | | |
|-----------------------------|---------------------------|-----------------------------|
| 1. Bisagra inf. (derecha) | 2. Tornillos | 3. Eje de la puerta |
| 4. Puerta | 5. Bisagra sup. (derecha) | 6. Tornillos de bisagras |
| 7. Bisagra sup. (izquierda) | 8. Clavos embellecedores | 9. Bisagra inf. (izquierda) |

1. Abra la puerta 90 grados. Retire los dos tornillos (2) del eje inferior de la puerta y después la puerta (4) y el eje de la misma (fig. A).
2. Posicione correctamente la puerta (4).
3. Quite los 3 tornillos (6) de la bisagra superior (derecha) (5) y retire la bisagra (fig. C).
4. Retire los clavos embellecedores (8) del lado superior izquierdo del aparato y coloque la bisagra superior adicional (izquierda) (7) en el lado superior izquierdo con ayuda de 3 tornillos (fig. D).
5. Proceda a la colocación de la bisagra inferior que queda (izquierda) (9), siguiendo siempre el procedimiento anterior (fig. E).
6. La puerta se abre 180 grados. El método de instalación de la puerta es el mismo que el de desmontaje. Alinee correctamente la puerta y fíjela.
7. Tape el agujero situado en la parte superior derecha del aparato con un clavo embellecedor (8).

4. FUNCIONAMIENTO DEL ELECTRODOMÉSTICO

Se recomienda instalar el electrodoméstico **en un lugar donde la temperatura ambiente se encuentre entre 16 y 32 °C**. Si la temperatura ambiente es superior o inferior a las temperaturas recomendadas, el rendimiento de la unidad podría verse afectado y podría no ser posible obtener una temperatura entre 5-20°C o 5-10°C/10-20°C (según el modelo).

AVU8X(/IX) / AVU23SX(/IX) AVU41SXDPA(/IX) AVU52SX(/IX) PRO51C/1



- **“RUN”**

Indicador de encendido

- **Botón** 

Para encender/apagar el aparato

Pulse y mantenga pulsado el botón durante unos 3 segundos

- **Botón** 

Botón de control de la luz interior

- **Pantalla**



Pantalla electrónica de temperatura

- **Botón** 

Botón de ajuste de la temperatura a más

- **Botón** 

Botón de ajuste de la temperatura a menos

- Puede elegir la temperatura que desee para el compartimento pulsando las teclas “  . La temperatura que desee programar aumentará/disminuirá 1 °C cada vez que pulse los botones.

La temperatura se puede seleccionar en una escala de entre 5 y 20 °C o entre 5 y 10°C / 10 y 20°C (según el modelo). Una vez seleccionada, la pantalla parpadeará aproximadamente 5 segundos antes de indicar la temperatura interna instantánea de la vinoteca. La temperatura de ajuste puede verse en cualquier momento pulsando durante 5 segundos las teclas de selección de temperatura.

Si se produce un corte de electricidad, todas las temperaturas anteriormente seleccionadas se borrarán y cada compartimento recuperará, por defecto, la temperatura predeterminada de fábrica, es decir 12 °C.

AVU53CDZA AVU54SXDZA(/IX)



- **“RUN”**

Indicador de encendido

- **Botón** 

Para encender/apagar el aparato

Pulse y mantenga pulsado el botón durante unos 3 segundos

- **Botón** 

Botón de control de la luz interior

- **Pantalla** 

Pantalla electrónica del compartimento superior

- **Pantalla** 


Pantalla electrónica del compartimento inferior


- **Botón** 

Botón de ajuste de la temperatura para el compartimento superior

- **Botón** 

Botón de ajuste de la temperatura para el compartimento inferior

Pulse el botón “  ” para ajustar la temperatura del compartimento superior. La pantalla del compartimento comenzará a parpadear y cada vez que pulse uno de los botones la temperatura variará en un 1 °C. Una vez que la temperatura de ajuste más baja alcance los 5 °C, la pantalla volverá automáticamente a mostrar la temperatura de ajuste más elevada, 10 °C. Cuando se haya seleccionado la temperatura, la pantalla parpadeará unos 5 segundos antes de indicar la temperatura interna instantánea de la vinoteca. La temperatura de ajuste puede verse en cualquier momento pulsando durante 5 segundos las teclas de selección de temperatura.

Pulse el botón “  ” para ajustar la temperatura del compartimento inferior. La pantalla del compartimento comenzará a parpadear y cada vez que pulse uno de los botones la temperatura variará en un 1 °C. Una vez que la temperatura de ajuste más baja alcance los 10 °C, la pantalla volverá automáticamente a mostrar la temperatura de ajuste más elevada, 20 °C. Cuando se haya seleccionado la temperatura, la pantalla parpadeará unos 5 segundos antes de indicar la temperatura interna instantánea de la vinoteca. La temperatura de ajuste puede verse en cualquier momento pulsando durante 5 segundos las teclas de selección de temperatura.

Si se produce un corte de electricidad, todas las temperaturas anteriormente seleccionadas se borrarán y cada compartimento recuperará, por defecto, la temperatura predeterminada de fábrica, es decir, 6 °C en el caso del compartimento superior y 12 °C en el caso del compartimento inferior.

Funzionalità

- **Allarme di temperatura**


Se la temperatura interna è superiore a 23 °C, sul display comparirà "HI" e ogni ora si attiverà un allarme sonoro. L'allarme serve per avvisare che la temperatura interna è troppo alta; verificarne la causa. Se la temperatura interna è inferiore a 0 °C, sul display comparirà "LO", si attiveranno contemporaneamente un allarme sonoro e una spia luminosa di malfunzionamento.


- **Funzione di memorizzazione della temperatura**

In caso di interruzione di corrente, il frigo cantina può memorizzare le ultime impostazioni in modo che quando ritorna la corrente, possano essere di nuovo operative.

Luz interior

Para reducir el consumo de energía, la vinoteca apagará automáticamente las luces LED después de 10 minutos.

Es posible, si lo desea, que la luz LED permanezca encendida permanentemente. Mantenga pulsado el botón  durante 5 segundos, la pantalla mostrará "LP". Después de 4 segundos la pantalla volverá al estado normal y la luz permanecerá encendida hasta que se apague manualmente.

Si desea revertir la acción y ahorrar energía (recomendado), mantenga pulsado el botón  durante 5 segundos, la pantalla mostrará "LF". Después de 4 segundos la pantalla volverá al estado normal y la luz se apagará automáticamente después de 10 minutos.

5. EQUIPOS

Sistema de climatización

Según los especialistas, la temperatura ideal de conservación de los vinos es de aproximadamente 12 °C, en una horquilla de 10 a 14 °C. No se debe confundir con la temperatura de servicio, que varía según las peculiaridades de cada tipo de vino de 5 a 20 °C.

Es especialmente importante evitar las variaciones bruscas de temperatura. Diseñado por especialistas y para enófilos, este aparato, a diferencia de un simple frigorífico, tiene en cuenta la sensibilidad de los grandes caldos a las variaciones bruscas de temperatura, garantizando un control para obtener una **temperatura media constante**.

Sistema antivibraciones

El compresor frigorífico está equipado con amortiguadores especiales (silent-blocks) y la cuba interior está aislada del armazón por una gruesa capa de espuma de poliuretano. Estas características permiten evitar la transmisión de vibraciones a los vinos.

Sistema de humidificación

Dado que este aparato no dispone de filtro de carbón, está equipado con un depósito que mantiene el nivel correcto de humedad (según el modelo). Si la humedad es demasiado baja, llene el depósito hasta las tres cuartas partes de su capacidad. Compruebe el nivel de agua de vez en cuando y añada agua si es necesario. Procure que el depósito siempre tenga agua.

Diseñada por especialistas y para enófilos, la marca Avintage ha tenido en cuenta la sensibilidad de los corchos a una humedad ambiente demasiado baja. Por esa razón, el depósito debe colocarse sobre la bandeja que se encuentra bajo el ventilador, situado en el fondo, para aportar una mínima humedad. Procure controlar el nivel de agua si va a mantener los vinos en el aparato durante un período prolongado y no utiliza el aparato sólo para poner los vinos en temperatura de servicio (con rotaciones rápidas de las botellas).

Asegúrese de que la bandeja llena de agua es estable para evitar cualquier caída o infiltración de agua.

Sistema antiultravioleta

La luz acelera el envejecimiento del vino. En nuestras vinotecas de puerta compacta, los vinos están protegidos de forma natural, siempre que no se abra la puerta con demasiada frecuencia. Este modelo con puerta acristalada ha sido objeto de un tratamiento especial, que filtra los nefastos rayos ultravioleta, por lo que los vinos están perfectamente protegidos.

Desescarche

La vinoteca está equipada con un ciclo automático de desescarche. Durante la parada del ciclo de refrigeración, las superficies refrigeradas del aparato se desescarchan de forma automática. El agua de desescarche así recuperada es evacuada hacia un depósito que se encuentra en la parte posterior del aparato, cerca del compresor. El calor que produce el compresor permite la evaporación del agua condensada que queda en el depósito.

Sistema de invierno (según el modelo)

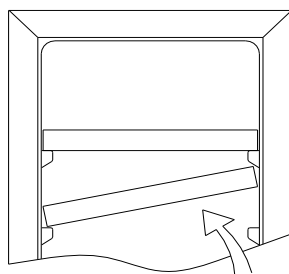
El sistema de invierno ayuda a mantener la misma temperatura interna que la temperatura establecida y permite que la vinoteca funcione en un entorno en el que la temperatura está entre 0 y 32°C. Cuando la temperatura interna de la vinoteca baje de 3°C en comparación con la temperatura seleccionada, un elemento de corriente eléctrica de baja potencia funcionará para llevar la temperatura interna a la

temperatura inicialmente seleccionada. Este es un elemento de baja potencia para evitar subidas repentinas en la temperatura del vino y evitar así shocks térmicos que perjudiquen la conservación del vino.

Está previsto que el sistema automático suba la temperatura interna de la vinoteca incluso antes de que haya un intercambio térmico con las botellas. Cuando el sistema esté trabajando y la temperatura interna alcanza la temperatura establecida, se parará.

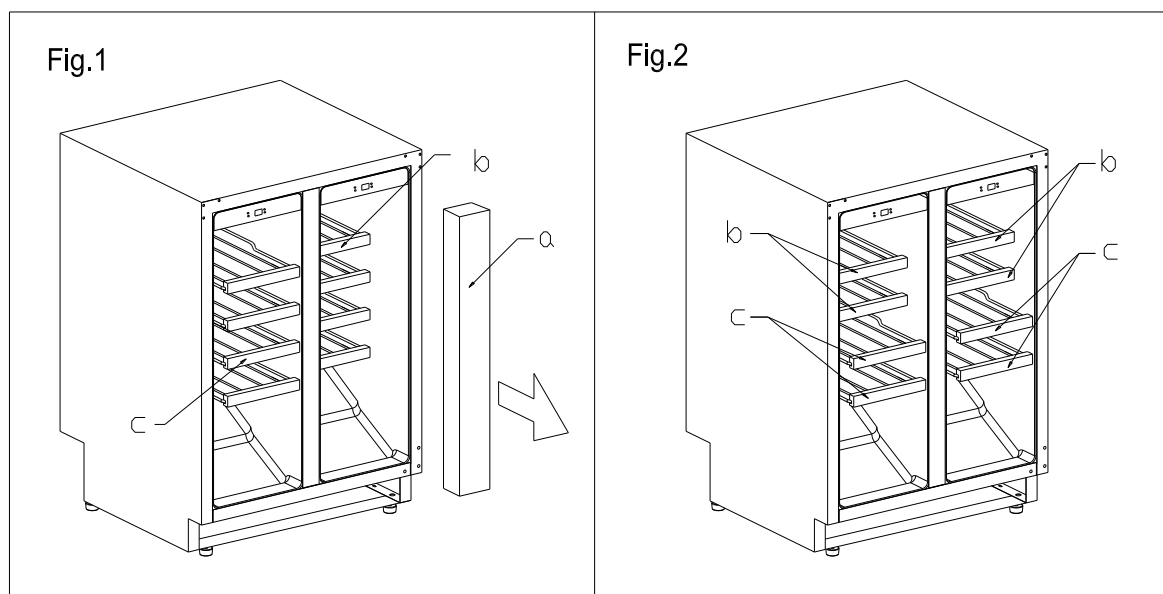
Bandejas

- Para evitar el deterioro de la junta de la puerta, asegúrese de que la puerta esté bien abierta antes de retirar las bandejas para colocar o retirar las botellas.
- Para acceder de forma más sencilla al contenido de las bandejas debe deslizar la bandeja hacia el exterior aproximadamente 1/3. Las bandejas están diseñadas con un tope a cada lado para evitar que las botellas se caigan.
- Para retirar o colocar una bandeja, inclínela como se muestra en el dibujo y tire o empuje, según el caso.



AVU41SXDPA(IX)

Coloque las bandejas en sus alojamientos.



a. caja de cartón con piezas de recambio

b. bandeja pequeña

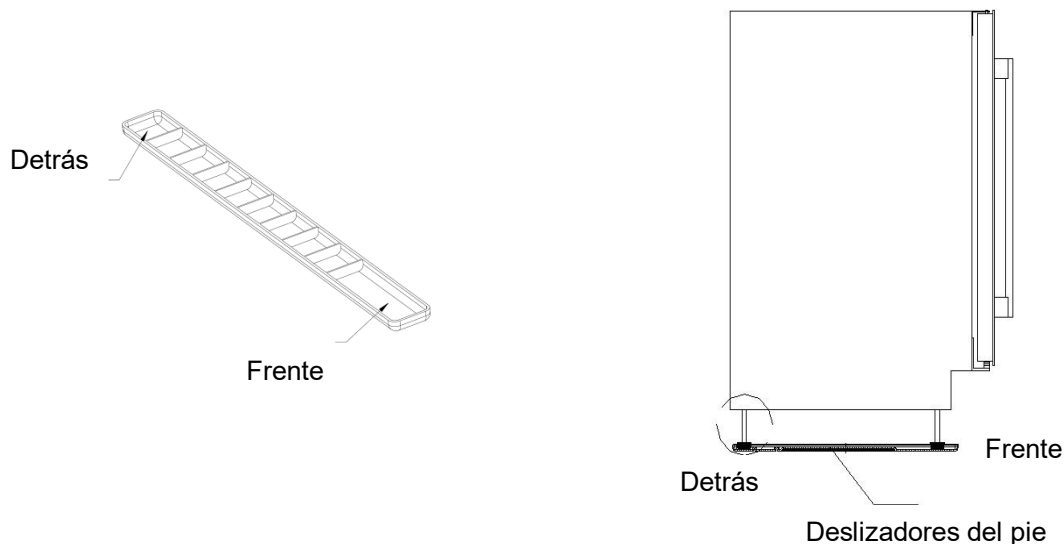
c. bandeja grande

1. Tras retirar el embalaje, saque la caja de cartón con las piezas de recambio del aparato.
2. Encontrará 4 bandejas pequeñas (b) en el compartimento izquierdo. Retire las dos bandejas inferiores.
3. En el compartimento derecho encontrará 4 bandejas grandes (c). Retire las dos bandejas superiores.

- Ahora tiene que invertir la posición de las bandejas grandes y pequeñas (fig.2). Coloque dos bandejas pequeñas arriba y dos bandejas grandes abajo en cada compartimento.
- Una vez que haya colocado las bandejas correctamente, podrá utilizar la vinoteca de acuerdo a las instrucciones que figuran en el manual de uso.

Deslizadores del pie

Dos deslizadores pies se proporcionan con el aparato, lo que le permite moverse con facilidad cuando sus pies se ajustan a la altura máxima. Los deslizadores pies tienen que ser instalados en paralelo debajo de los pies de acuerdo con la ubicación para la parte delantera y para la espalda.

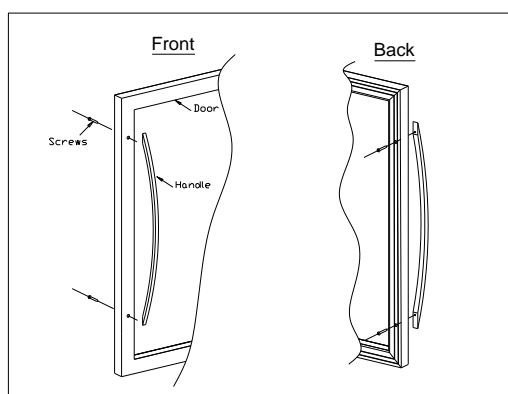


Mayor seguridad

Puesto que esta gama de aparatos está diseñada para el almacenamiento de objetos de valor, nos hemos preocupado por seleccionar componentes de calidad y diseñar unas técnicas de fabricación adecuadas para garantizar una seguridad óptima de funcionamiento.

Instalación del tirador

El aparato está equipado con un tirador de acero inoxidable. Para colocarlo, sólo tiene que retirar la junta y fijar el tirador a la puerta con los tornillos que se proporcionan, siguiendo este esquema:



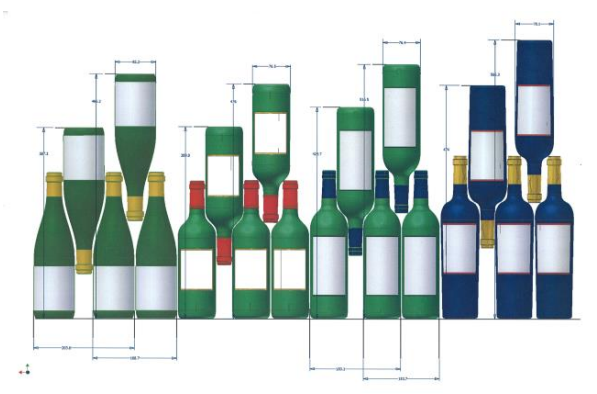
6. CARGA

Las cantidades máximas de carga de botellas se indican a título orientativo, no son contractuales y permiten (al igual que la capacidad de los frigoríficos) tener una estimación rápida del tamaño del aparato.

Estas cantidades corresponden a unas pruebas realizadas con una botella estándar: la botella tipo «bordelesa ligera de 75 cl» (la normalización reconoce para cada forma de botella un origen geográfico: bordelesa, borgoñona, provenzal, etc., y un tipo: tradición, pesada, ligera, flauta, etc., cada uno con diámetros y alturas diferentes).

En realidad, se podrían colocar, en un caso extremo, más botellas en apilado monotipo y sin bandejas, pero una «vinoteca variada» se compone de una gran variedad de botellas y el aspecto «práctico» de la gestión diaria de una vinoteca limita su carga. Por tanto, probablemente coloque usted una carga algo menor que la cantidad máxima indicada.

Tipos de botellas:

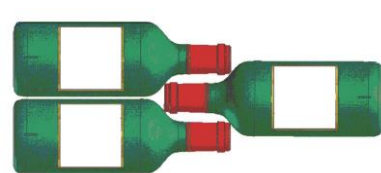


Aquí tenemos 4 tipos de botellas de 75 cl, borgoñonas y bordelesas, de dimensiones diferentes. Existen otros muchos otros tipos, de tamaño y forma diferentes. Puede observar las diferencias de colocación según la altura de las botellas, el diámetro y la manera de cruzarlas.

Por ejemplo, si cargamos una vinoteca exclusivamente con botellas de tipo Borgoña, observaremos que nos quedamos aproximadamente un 30% por debajo de la cantidad inicial calculada a partir de las botellas de tipo Burdeos.

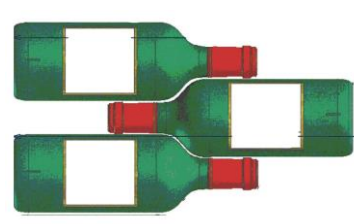
Tipos de cruzamiento

Cuello con cuello:



¡Fíjese en la diferencia de profundidad!

Cuello entre cuerpos:



Ejemplos de temperaturas de servicio

A tener en cuenta en las degustaciones para no perderse la riqueza de los aromas de los vinos.

Grandes vinos de Burdeos – Tintos	16 – 17°C
Grandes vinos de Borgoña – Tintos	15 – 16°C
“Grands crûs” de vinos blancos secos	14 – 16°C
Tintos ligeros, afrutados, jóvenes	11 – 12°C
Rosados de Provenza, vinos jóvenes	10 – 12°C
Blancos secos y vinos tintos de la tierra	10 – 12°C

Vinos blancos de la tierra
Champanes
Vinos licorosos

8 – 10°C
7 – 8°C
6°C

7. MANTENIMIENTO

Antes de limpiar el aparato (operación que se debe realizar regularmente), desconéctelo retirando el cable de alimentación de la toma de corriente o desconectando el fusible del que dependa.

Antes de la primera utilización y de forma regular, aconsejamos que limpie el interior y el exterior (cara delantera, laterales y parte superior) con una mezcla de agua tibia y un detergente suave. Aclare con agua limpia y deje que se seque completamente antes de volver a conectarlo. No utilice disolventes ni agentes abrasivos.

Al encender el aparato por primera vez, pueden producirse olores residuales. En ese caso, ponga a funcionar el aparato en vacío durante unas horas con la temperatura más fría. El frío eliminará estos posibles olores

¿Qué hacer si se produce un corte de electricidad?

La mayoría de los cortes de electricidad se resuelven en poco tiempo. Un corte de 1 o 2 horas no afectará a la temperatura de su vinoteca. Para proteger los vinos durante los cortes de electricidad, abra la puerta lo menos posible. En caso de cortes más prolongados, adopte las medidas necesarias para proteger los vinos.

- Si el aparato está desconectado, apagado o se ha producido un corte de electricidad, debe esperar de 3 a 5 minutos antes de volver a encenderlo. Si intenta encenderlo antes de ese tiempo, el compresor únicamente se pondrá a funcionar al cabo de 3 o 5 minutos (si la temperatura lo requiere).
- Al encender el aparato por primera vez tras una parada prolongada, en el momento del encendido es posible que las temperaturas seleccionadas no se correspondan con las que se muestran. Esto es normal. Se debe esperar unas horas para que estas recuperen la estabilidad.

Período de vacaciones

- **Vacaciones cortas:** deje la vinoteca funcionando durante las vacaciones de menos de tres semanas.
- **Vacaciones largas:** si el aparato no se va a usar durante varios meses, retire todos los elementos y apague el aparato. Limpie y seque el interior a fondo. Para prevenir los olores y la formación de moho, deje la puerta ligeramente abierta: dejándola bloqueada abierta si es necesario.

Si debiese desplazarse la bodega de vino

- Saque todas las botellas que estén en la cuba y fije los elementos móviles.
- Para evitar dañar los tornillos de puesta a nivel de los pies, atorníllelos a fondo en su base.
- Almacénelo con la puerta cerrada.
- Desplace el aparato en posición vertical.
- Protéjalo con mantas o cualquier otra protección similar.

Ahorros de energía

- El aparato debe colocarse en un local fresco (pero con temperatura por encima de +16°C), lejos de cualquier fuente de calor (otros aparatos doméstico) y de una exposición directa al sol.
- El local donde se instalará el aparato debe estar ventilado. No cubra nunca las aireaciones.
- No abra la puerta más de lo que fuera necesario.

8. EN CASO DE AVERÍA

A pesar de todo el cuidado que ponemos en la fabricación de nuestros productos, las averías no se pueden descartar completamente. Antes de ponerse en contacto con el servicio posventa de su distribuidor, compruebe que:

- La toma de corriente está conectada
- No se ha producido un corte de electricidad
- La avería no tenga su origen en alguna de las situaciones descritas en el cuadro que figura al final de este manual

IMPORTANTE: si el cable de alimentación que se incluye está deteriorado, debe ser sustituido por el fabricante o por un servicio autorizado por la marca o por el distribuidor. En cualquier caso y para evitar cualquier riesgo de lesión, el cable lo debe sustituir personal cualificado.

SI ESTAS REVISIONES NO DAN RESULTADO, PÓNGASE EN CONTACTO CON EL SERVICIO POSVENTA DE SU DISTRIBUIDOR.

¡ATENCIÓN!

¡Desconecte la toma mural antes de realizar cualquier operación de limpieza o reparación!

9. SOLUCIÓN DE PROBLEMAS

Usted mismo puede resolver muchos problemas sencillos de la vinoteca sin recurrir al servicio postventa. Consulte las siguientes sugerencias:

PROBLEMA	CAUSA POSIBLE
<i>La bodega no se enciende</i>	<ul style="list-style-type: none">• <i>La toma no está conectada</i>• <i>El botón marcha/parada se encuentra en posición parada</i>• <i>El fusible de su instalación eléctrica ha saltado.</i>
<i>La bodega no enfría lo suficiente</i>	<ul style="list-style-type: none">• <i>Controle la temperatura elegida</i>• <i>La temperatura externa supera a la temperatura de uso de la bodega</i>• <i>La bodega se abre con mucha frecuencia</i>• <i>La puerta no está bien cerrada</i>• <i>La junta de la puerta no es estanca</i>
<i>El compresor arranca y se para con frecuencia</i>	<ul style="list-style-type: none">• <i>La temperatura externa es elevada</i>• <i>Se ha puesto una gran cantidad de botellas en la bodega</i>• <i>La bodega se abre con mucha frecuencia</i>• <i>La puerta no está bien cerrada</i>• <i>El regulado no se ha realizado correctamente</i>• <i>La junta de la puerta no es estanca</i>
<i>La luz no funciona</i>	<ul style="list-style-type: none">• <i>La toma no está conectada</i>• <i>El fusible de su instalación eléctrica ha saltado</i>• <i>El LED está fuera de servicio, póngase en contacto con su servicio postventa</i>• <i>El botón de la luz esta en parada</i>
<i>Vibraciones</i>	<ul style="list-style-type: none">• <i>Controle y asegúrese de que la bodega se encuentra bien nivelada</i>• <i>El panel de control está averiado</i>• <i>Un ruido semejante al del agua que circula se produce por el gas refrigerante, lo que es norma</i>
<i>La bodega parece hacer un poco de ruido</i>	<ul style="list-style-type: none">• <i>Al final del ciclo del compresor puede que se oiga un ruido de agua que circula</i>• <i>Las contracciones y expansiones de las paredes internas pueden provocar chasquidos</i>• <i>La bodega no se encuentra nivelada</i>
<i>La puerta no cierra bien</i>	<ul style="list-style-type: none">• <i>La bodega no se encuentra nivelada</i>• <i>La junta de la puerta está sucia o deteriorada</i>• <i>Las bandejas no están bien colocadas</i>• <i>Una parte del contenido impide que la puerta se cierre</i>

Sustitución de la LÁMPARA de iluminación

Este aparato está compuesto por diodos electroluminiscentes (LED). Este tipo de diodo no puede ser cambiado por el usuario. La duración de estos LED es la suficiente para que no deba realizarse ningún

cambio. Si, a pesar de todo el esfuerzo puesto en la fabricación de su vinoteca los LED resultaran defectuosos, póngase en contacto con su servicio postventa para una eventual intervención.

10. ENTORNO

Este electrodoméstico está marcado conforme a la Directiva europea 2012/19/CE relativa a los residuos de aparatos eléctricos y electrónicos (RAEE). Al garantizar que este producto se deseche de manera correcta, se está ayudando a impedir que existan posibles consecuencias negativas para el entorno y la salud humana, lo que podría estar causado de otro modo por un manejo inadecuado de los residuos de este producto.



El símbolo del contenedor de basura tachado que figura en el aparato indica que, al final de su vida útil, este producto deberá tratarse de forma separada de los demás residuos domésticos. Por tanto se deberá trasladar a un centro de recogida selectiva para aparatos eléctricos y/o electrónicos, o si adquiere un aparato equivalente, al distribuidor del aparato nuevo.

El usuario es responsable de trasladar el aparato, al final de su vida útil, al centro de recogida apropiado. Una recogida selectiva y adecuada, con el fin de que el aparato sea reciclado, tratado y eliminado de forma respetuosa con el medio ambiente, contribuye a evitar los posibles efectos negativos sobre el medio ambiente y la salud, y favorece el reciclaje de los materiales que componen el producto.

Para obtener información más detallada sobre los sistemas de recogida disponibles, diríjase al servicio local de eliminación de residuos o a la tienda donde adquirió el aparato.

11. ADVERTENCIA

Con el fin de mejorar constantemente nuestros productos, nos reservamos la posibilidad de modificar las características técnicas sin aviso previo.

Las garantías de los productos de la marca AVINTAGE son proporcionadas de forma exclusiva por una serie de distribuidores que nosotros seleccionamos. Ningún elemento del presente manual podrá interpretarse como una garantía adicional.

FRIO ENTREPRISE no asume ninguna responsabilidad por los errores u omisiones técnicas y de redacción en el presente manual.

Documento no contractual.

HOJA DE DATOS EUROPEA
de acuerdo con la reglamentación (UE) N°1060/2010

-
ARMARIO DE SERVICIO DE VINO

MARCA	AVINTAGE
REFERENCIA	AVU8X(/IX)
SUMINISTRO ELÉCTRICO	220-240 V / 50 Hz
DIMENSIONES DEL PRODUCTO (A x P x A)	145 x 547,5 x 820 mm
PESO NETO	20 kg
CATEGORÍA DEL APARATO	2
CLASE DE EFICIENCIA ENERGÉTICA	A
CONSUMO DE ENERGÍA	Consumo de energía 135 kWh por año calculado en base a resultados obtenidos en 24 horas en condiciones de prueba normales. El consumo energético real depende de las condiciones de uso y de la ubicación del aparato.
VOLUMEN NETO	23 L
AJUSTE DE TEMPERATURA	5 – 20°C
SIN ESCARCHE	Desescarche automático
CLASE CLIMÁTICA	Clase climática: N Este aparato está diseñado para usarse a una temperatura ambiente entre 16°C (inferior) y 32°C (superior).
EMISIONES ACÚSTICA EN EL AIRE EN dB(A) RE 1 pW	44 dB(A)
TIPO DE INSTALACIÓN	Incorporada

Este aparato está destinado exclusivamente al almacenamiento de vino.

HOJA DE DATOS EUROPEA
de acuerdo con la reglamentación (UE) N°1060/2010

-
ARMARIO DE SERVICIO DE VINO

MARCA	AVINTAGE
REFERENCIA	AVU23SX(/IX)
SUMINISTRO ELÉCTRICO	220-240 V / 50 Hz
DIMENSIONES DEL PRODUCTO (A x P x A)	295 x 571 x 820 mm
PESO NETO	28 kg
CATEGORÍA DEL APARATO	2
CLASE DE EFICIENCIA ENERGÉTICA	A
CONSUMO DE ENERGÍA	Consumo de energía 140 kWh por año calculado en base a resultados obtenidos en 24 horas en condiciones de prueba normales. El consumo energético real depende de las condiciones de uso y de la ubicación del aparato.
VOLUMEN NETO	56 L
AJUSTE DE TEMPERATURA	5 – 20°C
SIN ESCARCHE	Desescarche automático
CLASE CLIMÁTICA	Clase climática: N Este aparato está diseñado para usarse a una temperatura ambiente entre 16°C (inferior) y 32°C (superior).
EMISIONES ACÚSTICA EN EL AIRE EN dB(A) RE 1 pW	43 dB(A)
TIPO DE INSTALACIÓN	Instalación sin soporte e incorporada

Este aparato está destinado exclusivamente al almacenamiento de vino.

HOJA DE DATOS EUROPEA
de acuerdo con la reglamentación (UE) N°1060/2010

-
ARMARIO DE SERVICIO DE VINO

MARCA	AVINTAGE
REFERENCIA	AVU41SXDP(/IX)
SUMINISTRO ELÉCTRICO	220-240 V / 50 Hz
DIMENSIONES DEL PRODUCTO (A x P x A)	595 x 571 x 820 mm
PESO NETO	48 kg
CATEGORÍA DEL APARATO	2
CLASE DE EFICIENCIA ENERGÉTICA	A
CONSUMO DE ENERGÍA	Consumo de energía 144 kWh por año calculado en base a resultados obtenidos en 24 horas en condiciones de prueba normales. El consumo energético real depende de las condiciones de uso y de la ubicación del aparato.
VOLUMEN NETO	59.5 L x 2
AJUSTE DE TEMPERATURA	5 – 20°C
SIN ESCARCHE	Desescarche automático
CLASE CLIMÁTICA	Clase climática: N Este aparato está diseñado para usarse a una temperatura ambiente entre 16°C (inferior) y 32°C (superior).
EMISIONES ACÚSTICA EN EL AIRE EN dB(A) RE 1 pW	43 dB(A)
TIPO DE INSTALACIÓN	Instalación sin soporte e incorporada

Este aparato está destinado exclusivamente al almacenamiento de vino.

HOJA DE DATOS EUROPEA
de acuerdo con la reglamentación (UE) N°1060/2010

-
ARMARIO DE SERVICIO DE VINO

MARCA	AVINTAGE
REFERENCIA	AVU52SX(/IX)
SUMINISTRO ELÉCTRICO	220-240 V / 50 Hz
DIMENSIONES DEL PRODUCTO (A x P x A)	595 x 571 x 820 mm
PESO NETO	44 kg
CATEGORÍA DEL APARATO	2
CLASE DE EFICIENCIA ENERGÉTICA	A
CONSUMO DE ENERGÍA	Consumo de energía 145 kWh por año calculado en base a resultados obtenidos en 24 horas en condiciones de prueba normales. El consumo energético real depende de las condiciones de uso y de la ubicación del aparato.
VOLUMEN NETO	146 L
AJUSTE DE TEMPERATURA	5 – 20°C
SIN ESCARCHE	Desescarche automático
CLASE CLIMÁTICA	Clase climática: N Este aparato está diseñado para usarse a una temperatura ambiente entre 16°C (inferior) y 32°C (superior).
EMISIONES ACÚSTICA EN EL AIRE EN dB(A) RE 1 pW	44 dB(A)
TIPO DE INSTALACIÓN	Instalación sin soporte e incorporada

Este aparato está destinado exclusivamente al almacenamiento de vino.

HOJA DE DATOS EUROPEA
de acuerdo con la reglamentación (UE) N°1060/2010

-
ARMARIO DE SERVICIO DE VINO

MARCA	AVINTAGE
REFERENCIA	AVU53CDZA
SUMINISTRO ELÉCTRICO	220-240 V / 50 Hz
DIMENSIONES DEL PRODUCTO (A x P x A)	595 x 571 x 820 mm
PESO NETO	50 kg
CATEGORÍA DEL APARATO	2
CLASE DE EFICIENCIA ENERGÉTICA	A
CONSUMO DE ENERGÍA	Consumo de energía 145 kWh por año calculado en base a resultados obtenidos en 24 horas en condiciones de prueba normales. El consumo energético real depende de las condiciones de uso y de la ubicación del aparato.
VOLUMEN NETO	134 L
AJUSTE DE TEMPERATURA	5 – 10°C / 10 – 20°C
SIN ESCARCHE	Desescarche automático
CLASE CLIMÁTICA	Clase climática: N Este aparato está diseñado para usarse a una temperatura ambiente entre 16°C (inferior) y 32°C (superior).
EMISIONES ACÚSTICA EN EL AIRE EN dB(A) RE 1 pW	45 dB(A)
TIPO DE INSTALACIÓN	Instalación sin soporte e incorporada

Este aparato está destinado exclusivamente al almacenamiento de vino.

HOJA DE DATOS EUROPEA
de acuerdo con la reglamentación (UE) N°1060/2010

-
ARMARIO DE SERVICIO DE VINO

MARCA	AVINTAGE
REFERENCIA	AVU54SXDZA(/IX)
SUMINISTRO ELÉCTRICO	220-240 V / 50 Hz
DIMENSIONES DEL PRODUCTO (A x P x A)	595 x 571 x 820 mm
PESO NETO	50 kg
CATEGORÍA DEL APARATO	2
CLASE DE EFICIENCIA ENERGÉTICA	A
CONSUMO DE ENERGÍA	Consumo de energía 145 kWh por año calculado en base a resultados obtenidos en 24 horas en condiciones de prueba normales. El consumo energético real depende de las condiciones de uso y de la ubicación del aparato.
VOLUMEN NETO	134 L
AJUSTE DE TEMPERATURA	5 – 10°C / 10 – 20°C
SIN ESCARCHE	Desescarche automático
CLASE CLIMÁTICA	Clase climática: N Este aparato está diseñado para usarse a una temperatura ambiente entre 16°C (inferior) y 32°C (superior).
EMISIONES ACÚSTICA EN EL AIRE EN dB(A) RE 1 pW	45 dB(A)
TIPO DE INSTALACIÓN	Instalación sin soporte e incorporada

Este aparato está destinado exclusivamente al almacenamiento de vino.

HOJA DE DATOS EUROPEA
de acuerdo con la reglamentación (UE) N°1060/2010

-
ARMARIO DE SERVICIO DE VINO

MARCA	AVINTAGE
REFERENCIA	PRO51C/1
SUMINISTRO ELÉCTRICO	220-240 V / 50 Hz
DIMENSIONES DEL PRODUCTO (A x P x A)	595 x 571 x 820 mm
PESO NETO	48 kg
CATEGORÍA DEL APARATO	2
CLASE DE EFICIENCIA ENERGÉTICA	A
CONSUMO DE ENERGÍA	Consumo de energía 145 kWh por año calculado en base a resultados obtenidos en 24 horas en condiciones de prueba normales. El consumo energético real depende de las condiciones de uso y de la ubicación del aparato.
VOLUMEN NETO	146 L
AJUSTE DE TEMPERATURA	5 – 20°C
SIN ESCARCHE	Desescarche automático
CLASE CLIMÁTICA	Clase climática: N Este aparato está diseñado para usarse a una temperatura ambiente entre 16°C (inferior) y 32°C (superior).
EMISIONES ACÚSTICA EN EL AIRE EN dB(A) RE 1 pW	45 dB(A)
TIPO DE INSTALACIÓN	Instalación sin soporte e incorporada

Este aparato está destinado exclusivamente al almacenamiento de vino.

Prima dell'uso, leggere e mettere in pratica le istruzioni di sicurezza e d'uso del presente manuale.

Grazie per la fiducia dimostrata nel marchio **AVINTAGE** con l'acquisto di questo apparecchio, speriamo che riuscirà a soddisfare le tue aspettative.

Con questo apparecchio è possibile conservare le bottiglie oppure portarle alla temperatura di servizio (a seconda delle bottiglie) grazie al suo ampio intervallo di regolazione.

1. ISTRUZIONI DI SICUREZZA

Prima di utilizzare l'apparecchio per la prima volta, si prega di leggere attentamente il presente manuale d'uso. Il manuale va conservato cura in modo da poterlo consultare se necessario. Per ridurre il rischio di incendio, di scossa elettrica o di lesioni durante l'uso del frigo cantina, si prega di rispettare le precauzioni indicate.

In via generale, la manutenzione dell'apparecchio deve essere effettuata da un professionista qualificato.

Per motivi di sicurezza e per un uso corretto dell'apparecchio, prima di installarlo e di metterlo in funzione per la prima volta si prega di leggere attentamente il presente manuale d'uso, incluse le avvertenze e i consigli utili che contiene. Per evitare di danneggiare l'apparecchio e/o di ferirsi inutilmente, è importante che le persone che utilizzeranno l'apparecchio abbiano preso piena conoscenza del suo funzionamento e delle sue istruzioni di sicurezza. Conservare le presenti istruzioni per successiva consultazione e conservarle vicino all'apparecchio, in modo che in caso di vendita o di trasloco, siano consegnate assieme all'apparecchio per consentirne un funzionamento ottimale.

Per evitare qualsiasi rischio di lesioni, conservare il presente manuale d'uso. Il produttore non potrà essere ritenuto responsabile se l'apparecchio viene maneggiato in modo scorretto.

Questo apparecchio è destinato esclusivamente ad uso domestico ed è previsto per la conservazione di bevande speciali ad una temperatura di conservazione più alta di quella di uno scomparto per prodotti freschi. In nessun caso questo apparecchio è destinato a conservare prodotti alimentari freschi.

Verificare che la tensione dell'impianto elettrico della casa corrisponda a quella indicata sulla targa informativa: l'apparecchio deve essere collegato ad una presa di terra regolamentare. Riparazioni o collegamenti scorretti possono rappresentare un rischio per la sicurezza. Se si ha il minimo dubbio, far controllare il proprio impianto elettrico da un professionista.

Per la tua protezione, questo apparecchio deve essere collegato correttamente ad una presa di terra. Non tagliare né togliere il filo di terra dal cavo di alimentazione fornito.

Per motivi di sicurezza, non usare prolunghe.

Se l'apparecchio si fosse rovinato (ad esempio per un forte urto) o danneggiato (sovratensione dovuta a fulmine, allagamento, incendio), può essere pericoloso utilizzarlo. Scollegare l'apparecchio dalla presa elettrica e farlo controllare da un riparatore professionista autorizzato.

Per evitare pericoli, non sostituire da soli il cavo di alimentazione se rovinato. Contattare il proprio rivenditore, un centro assistenza autorizzato o un riparatore professionista.

Questo apparecchio deve essere posizionato in modo che la presa a muro sia raggiungibile. Non spostare l'apparecchio una volta che è stato caricato con i vini perché la scocca potrebbe deformarsi, oltre a dover fare delle riparazioni. I componenti elettrici non devono essere a vista.

- ✓ Tenere i bambini lontano dall'apparecchio.
- ✓ Non usare l'apparecchio all'esterno.

Se si fosse sparso accidentalmente del liquido (rottura di una bottiglia, ecc.) sui componenti elettrici (motore, ecc.), scollegare immediatamente l'apparecchio dalla presa elettrica.

Per evitare il rischio di incendio, di scossa elettrica o di lesioni, non immergere il cavo di alimentazione, la spina o l'apparecchio stesso in acqua o in qualsiasi altro liquido. Non toccare l'apparecchio con le mani bagnate.

Collocare l'apparecchio lontano da fonti di calore e non esporlo direttamente alla luce del sole.

Non far pendere il cavo di alimentazione da un tavolo e non metterlo a contatto con angoli taglienti o superfici calde.

Per scollegare l'apparecchio dalla corrente, non tirare il cavo di alimentazione ma afferrarlo dalla spina.

Verificare che la zona dove verrà installato l'apparecchio sia in grado di sostenerne il peso una volta caricato (una bottiglia da 75 cl pesa circa 1,3 kg). Il frigo cantina deve essere collocato su una superficie piana. Se deve essere appoggiato su un tappeto o sulla moquette, infilare sotto un supporto.

Per evitare di danneggiare la cerniera della porta, aprirla completamente quando si estraggono i ripiani.

Sicurezza dei bambini e delle persone vulnerabili

- Questo apparecchio può essere utilizzato da bambini di età pari e superiore agli 8 anni e da persone con ridotte capacità fisiche, sensoriali o mentali o senza esperienza e conoscenza a patto che vengano sorvegliati o istruiti sull'utilizzo dell'apparecchio in

sicurezza e che capiscano i pericoli connessi all'utilizzo dell'apparecchio.

- La pulizia e la manutenzione non devono essere eseguite da bambini, salvo se di età superiore agli 8 anni e sotto sorveglianza.
- Conservare il materiale d'imballaggio fuori dalla portata dei bambini. Pericolo di soffocamento.
- Il rischio che i bambini possano rimanere intrappolati all'interno dell'apparecchio e soffocare non deve essere sottovalutato. Gli apparecchi da gettare o abbandonati rappresentano comunque un pericolo anche se vengono "lasciati in garage solo per qualche giorno".
- Quando l'apparecchio deve essere gettato via, staccare la spina dalla presa di corrente, tagliare il cavo di alimentazione (il più vicino possibile all'apparecchio) e smontare la porta per evitare che i bambini giocando prendano la scossa o si chiudano dentro l'apparecchio.
- Se l'apparecchio, dotato di una guarnizione magnetica sulla porta, deve sostituire un altro apparecchio dotato di chiusura a molla sulla porta o sulla cerniera, accertarsi di rendere inutilizzabile la chiusura a molla prima di gettare il vecchio apparecchio. In questo modo si evita che i bambini giocando restino intrappolati dentro l'apparecchio.
- Tenere l'apparecchio e il suo cavo fuori della portata dei bambini con meno di 8 anni.
- Prima di gettare via il frigo cantina, ricordarsi di smontare la porta. Rimuovere anche i ripiani all'interno dell'apparecchio, in modo che i bambini non possano giocarci o salirci sopra.

Istruzioni di sicurezza generali

ATTENZIONE — Questo apparecchio è destinato a funzionare in un ambiente domestico o per usi simili quali:

- ✓ Le zone di cucina riservate al personale di negozi, fabbriche e altri ambienti professionali,
- ✓ Seconde case e luoghi usati da clienti di hotel, motel e altri ambienti residenziali,
- ✓ Ambienti come le camere d'hotel,
- ✓ Ristoranti e strutture simili, eccetto rivenditori.

ATTENZIONE — Per evitare qualsiasi rischio dovuto all'instabilità dell'apparecchio, è importante fissarlo e montarlo seguendo le istruzioni di installazione.

ATTENZIONE — Non riporre mai sostanze infiammabili come gli spray all'interno dell'apparecchio perché potrebbero fuoriuscire.

ATTENZIONE — Se il cavo di alimentazione è danneggiato, bisogna farlo sostituire immediatamente dal produttore o da un rivenditore qualificato per evitare il rischio di scossa elettrica.

ATTENZIONE — Tenere la ventilazione ben aperta e controllare che l'aria possa circolare liberamente dalle aperture, soprattutto se l'apparecchio è incassato in una parete.

ATTENZIONE — Non usare apparecchiature elettriche all'interno dello scomparto, a meno che non siano del tipo consigliato dal produttore.

ATTENZIONE — Non danneggiare il circuito di refrigerazione.

ATTENZIONE — Non usare apparecchi elettrici all'interno dell'apparecchio eccetto se permessi dal produttore.

ATTENZIONE — Il gas refrigerante e il gas isolante sono infiammabili. Per lo smaltimento dell'apparecchio, conferirlo ad un centro per la raccolta differenziata o ad un'isola ecologica. Non esporre l'apparecchio alle fiamme.

ATTENZIONE — Il gas refrigerante di quest'apparecchio è il R600a; non si deve riporre nel frigo cantina o vicino ad esso nessun prodotto infiammabile o esplosivo per evitare di provocare un incendio o un'esplosione.

Liquido refrigerante

Nel circuito refrigerante dell'apparecchio è impiegato come refrigerante l'isobutano (R600a). Si tratta di un gas naturale altamente infiammabile e quindi pericoloso per l'ambiente. Controllare che nessuno dei componenti del circuito di refrigerazione sia stato danneggiato durante il trasporto e l'installazione dell'apparecchio. Il refrigerante (R600a) è un liquido infiammabile.

Attenzione: rischio di incendio

Se il circuito di refrigerazione fosse danneggiato:

- ✓ Evitare le fiamme libere e qualsiasi fonte di accensione.
- ✓ Ventilare bene il locale in cui si trova l'apparecchio. È pericoloso modificare in qualsiasi modo la composizione di questo apparecchio.

Se il cavo elettrico viene danneggiato si può provocare un cortocircuito e/o una scossa elettrica.

Sicurezza elettrica

- Non possiamo essere ritenuti responsabili di eventuali incidenti causati da un'installazione elettrica mal effettuata.
- Il cavo di alimentazione non deve essere allungato. Non vanno usate prolunghe né adattatori né prese multiple.
- Controllare attentamente che la presa a muro non sia danneggiata. Una presa a muro in cattivo stato potrebbe causare il surriscaldamento dell'apparecchio e la sua esplosione.
- Accertarsi di poter raggiungere comodamente la presa a muro a cui è collegato l'apparecchio.
- Non tirare mai il cavo di alimentazione.
- Non eliminare mai la messa a terra.
- Se la presa a muro è allentata, non collegare il cavo. Rischio di scossa elettrica o di incendio.
- Non si deve mai utilizzare l'apparecchio se il coperchio dell'illuminazione interna non è al suo posto.
- Scollegare l'apparecchio dalla corrente prima di sostituire la lampadina interna.
- Questo apparecchio funziona con corrente monofase 220~240V/50Hz.
- Se il cavo di alimentazione è danneggiato, non sostituirlo da soli ma rivolgersi al servizio assistenza.
- La spina elettrica deve poter essere facilmente raggiungibile ma comunque restare fuori dalla portata dei bambini. In caso di dubbi, rivolgersi per consiglio al proprio installatore.

Uso quotidiano

- Questo apparecchio è destinato solamente alla messa a temperatura di bottiglie di vino.
- Non conservare mai sostanze o liquidi infiammabili all'interno dell'apparecchio perché potrebbero provocare un'esplosione.
- Non far funzionare altre apparecchiature elettriche all'interno di questo apparecchio (mixer, gelatiere elettriche, ecc.).
- Per scollegare l'apparecchio dalla presa di corrente, estrarre la spina afferrandola con le mani e non tirare dal cavo.
- Non mettere oggetti caldi vicino ai componenti di plastica di questo apparecchio.
- Si devono rigorosamente rispettare le raccomandazioni del produttore relativa all'immagazzinamento dell'apparecchio. Fare riferimento alle relative istruzioni.
- L'apparecchio deve essere tenuto lontano da candele, lampade e altre fiamme libere per evitare il rischio di incendio.
- L'apparecchio è destinato a conservare delle bevande per un normale uso domestico come spiegato nel presente manuale d'uso.
- L'apparecchio è pesante. Fare attenzione quando lo si deve spostare. Se l'apparecchio è dotato di ruote, ricordarsi che servono soltanto per rendere più agevoli le piccole manovre. Non spostarlo per lunghi tragitti.
- Non usare mai l'apparecchio o i suoi elementi come punto d'appoggio.
- Non sovraccaricare gli scomparti dell'apparecchio per evitare la caduta di oggetti che possono danneggiarlo.

Attenzione: pulizia e manutenzione

- Prima di effettuare la manutenzione, scollegare l'apparecchio per togliere la corrente.
- Non pulire l'apparecchio usando oggetti metallici, generatori di vapore, oli volatili, solventi organici o componenti abrasivi.
- Non pulire nessuna parte dell'apparecchio con prodotti infiammabili. I vapori possono creare un rischio di incendio o di esplosione.
- Non usare oggetti taglienti o appuntiti per togliere il ghiaccio, ma servirsi di un raschietto di plastica.

Informazioni importanti per l'installazione

- Evitare di collocare l'apparecchio in zone umide.
- Tenere l'apparecchio lontano dalla luce diretta del sole e da fonti di calore (padelle, stufe, termosifoni, ecc.). L'esposizione diretta alla luce del sole può rovinare il rivestimento in acrilico, mentre le fonti di calore possono aumentare il consumo elettrico. Anche delle temperature ambiente eccessivamente fredde o calde possono causare il cattivo funzionamento dell'apparecchio.
- Collegare il frigo cantina solo ed esclusivamente ad una presa di corrente dotata di terra. In nessun caso si deve ridurre o eliminare il terzo spinotto della messa a terra del cavo di alimentazione. Tutte le eventuali domande riguardanti la potenza e/o la messa a terra devono essere rivolte ad un elettricista certificato o ad un centro assistenza autorizzato.
- Per effettuare i collegamenti elettrici in modo corretto, seguire attentamente le indicazioni contenute nel presente manuale d'uso.
- Togliere l'apparecchio dall'imballo e ispezionarlo per controllare che non sia danneggiato. Non collegare l'apparecchio alla

corrente se è danneggiato. Se si riscontrano dei danni, bisogna avvisare il punto vendita in cui è stato acquistato. In tal caso, conservare l'imballo.

- Si raccomanda di aspettare almeno 24 ore prima di collegare l'apparecchio alla corrente, in modo che il compressore sia ben alimentato con l'olio.
- Per evitare il rischio di surriscaldamento, è necessario che ci sia una buona circolazione dell'aria attorno all'apparecchio. Seguire attentamente le istruzioni di installazione fornite per garantire una ventilazione adeguata.
- Per quanto possibile, evitare che l'apparecchio tocchi le pareti e/o sia a contatto con elementi caldi (compressore, condensatore) per evitare il rischio di incendio. Rispettare sempre tutte le istruzioni di installazione.
- L'apparecchio non deve essere collocato vicino a termosifoni o fornelli.
- Dopo aver installato l'apparecchio, controllare di avere libero accesso alle prese.

Risparmio energetico

Per limitare il consumo di energia elettrica dell'apparecchio:

- ✓ Installarlo in un luogo adatto (vedi capitolo "Istruzioni d'installazione").
- ✓ Tenere le porte aperte il meno possibile.
- ✓ Per un funzionamento ottimale dell'apparecchio, ricordarsi di pulire periodicamente il condensatore (vedi capitolo "Pulizia e manutenzione").
- ✓ Controllare periodicamente le guarnizioni delle porte e verificare che chiudano sempre bene. In caso contrario, rivolgersi al servizio assistenza.

Risoluzione dei problemi

- Tutti gli interventi elettrici devono essere effettuati da un tecnico qualificato e competente.
- Per qualsiasi riparazione, rivolgersi ad un Centro Riparazioni Autorizzato e richiedere l'uso solo di pezzi di ricambio originali.

Questo apparecchio è destinato solo ad un uso domestico. Il produttore non può essere ritenuto responsabile in caso di altro utilizzo.



R600a

Istruzioni di sicurezza

Attenzione — Non ostruire nessuna griglia di ventilazione dell'apparecchio, controllare che le aperture di aerazione siano sempre libere.

Attenzione — Non conservare all'interno dell'apparecchio sostanze esplosive come le bombolette spray con gas infiammabile.

Attenzione — Non danneggiare il circuito frigorifero dell'apparecchio.

Attenzione — Le unità di refrigerazione funzionano con isobutano (R600a); non possono essere collocate in una zona con fonti di accensione (per esempio contatti elettrici staccati o se il fluido frigorifero possa raccogliersi in caso di perdite). Il tipo di fluido frigorifero è indicato sulla targhetta informativa applicata sull'apparecchio.

Attenzione — Non usare apparecchiature elettriche all'interno degli scomparti dell'apparecchio, a meno che non siano del tipo consigliato dal produttore.

Questo apparecchio è conforme a tutte le direttive europee vigenti e alle loro eventuali modifiche ed è conforme in particolare alle seguenti norme:

- 2011/65/UE (ROHS)
- 2014/35/UE relativa alla sicurezza elettrica
- 2014/30/UE relativa alla compatibilità elettromagnetica
- 643/2009/CE relative all'etichettatura energetica



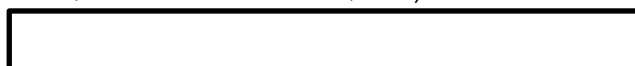
2. TARGHETTA INFORMATIVA

Qui sotto è illustrato l'esempio di una targhetta informativa:



La targhetta informativa incollata all'interno o sul retro dell'apparecchio (a seconda del modello) contiene tutte le caratteristiche tecniche del frigo cantina.

Consigliamo di annotare il numero di serie su questo libretto prima dell'installazione, per ulteriore riferimento (intervento tecnico, richiesta di assistenza, ecc.).



Una volta che l'apparecchio sarà installato o riempito infatti, riuscire ad arrivare alla targhetta informativa sarà piuttosto complicato.

ATTENZIONE: senza le informazioni indicate sulla targhetta, non potrà essere fornita nessuna assistenza.

3. ISTRUZIONI DI INSTALLAZIONE

Prima di utilizzare il frigo cantina

- Rimuovere l'imballo esterno ed interno.
- Lasciare l'apparecchio a riposo in posizione verticale per circa 24 ore prima di metterlo in funzione. Così facendo, si limiterà la possibilità di un eventuale malfunzionamento del sistema di raffreddamento dovuto al trasporto.
- Pulire l'interno del frigo cantina con un panno morbido pulito e acqua tiepida.
- Quando si installa l'apparecchio, scegliere un locale adatto.
- Si raccomanda di essere di almeno 2 persone per spostare e installare il cantina. Fare attenzione a non appendere il dispositivo con il rischio di provocare lesioni (schiena, ecc).
- Posizionare l'apparecchio su un pavimento abbastanza resistente da sostenerlo quando è completamente carico. Regolare i piedini del frigo cantina per livellarlo.
- È necessario lasciare una ventilazione appropriata, non ostruire pertanto le uscite dell'aria.
- Questo apparecchio non è destinato ad essere collocato in luoghi come un garage, un seminterrato o simili.
- Questo apparecchio è destinato solo all'uso in interno.
- Questo apparecchio può essere collocato a libera installazione o a incasso.
- Collegare il frigo cantina ad un'unica presa e lasciare uno spazio di 30 mm tra la parte posteriore della cantina e la parete. Accertarsi di avere livellato correttamente e regolato l'orizzontalità del frigo cantina (si consiglia di usare una livella a bolla). Questo eviterà movimenti dovuti all'instabilità che possono provocare rumore e vibrazioni, garantendo così la perfetta tenuta della porta.
- Questo apparecchio è destinato solamente alla conservazione di vini.
- Questo apparecchio usa un gas refrigerante infiammabile; fare quindi attenzione a non danneggiare il tubo di raffreddamento durante il trasporto.

Attenzione

- Le bottiglie vanno conservate chiuse.
- Non caricare eccessivamente l'apparecchio.
- Non aprire la porta più del necessario.
- Non coprire i ripiani con dei fogli di alluminio o con qualsiasi altro materiale che possa impedire una buona circolazione dell'aria.
- Se il frigo cantina deve essere lasciato vuoto per un lungo periodo di tempo, suggeriamo di scollegare l'apparecchio dalla corrente e, dopo averlo pulito accuratamente, di lasciare la porta semiaperta per far circolare l'aria ed evitare la formazione di muffa e odori.

ATTENZIONE: tenere lontano l'apparecchio da qualsiasi sostanza che possa comportare un rischio di incendio.

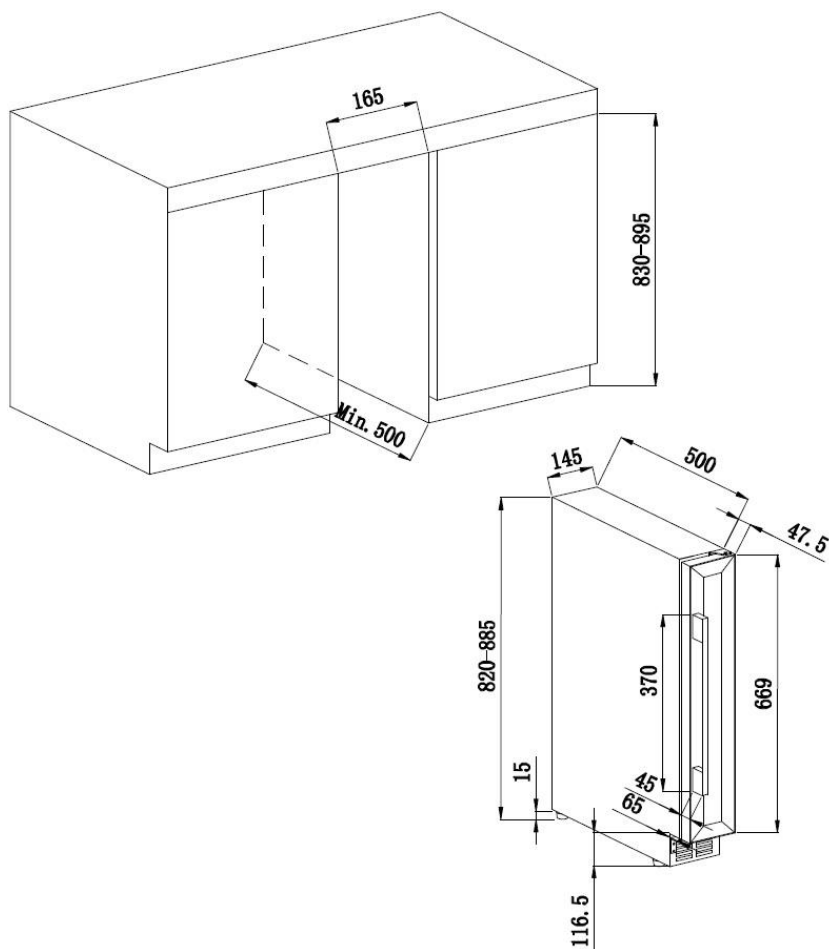
Intervalli di temperatura ambiente

Questo apparecchio è indicato per l'uso in locali con una temperatura ambiente ben specifica; la classe climatica è indicata sulla targhetta informativa.

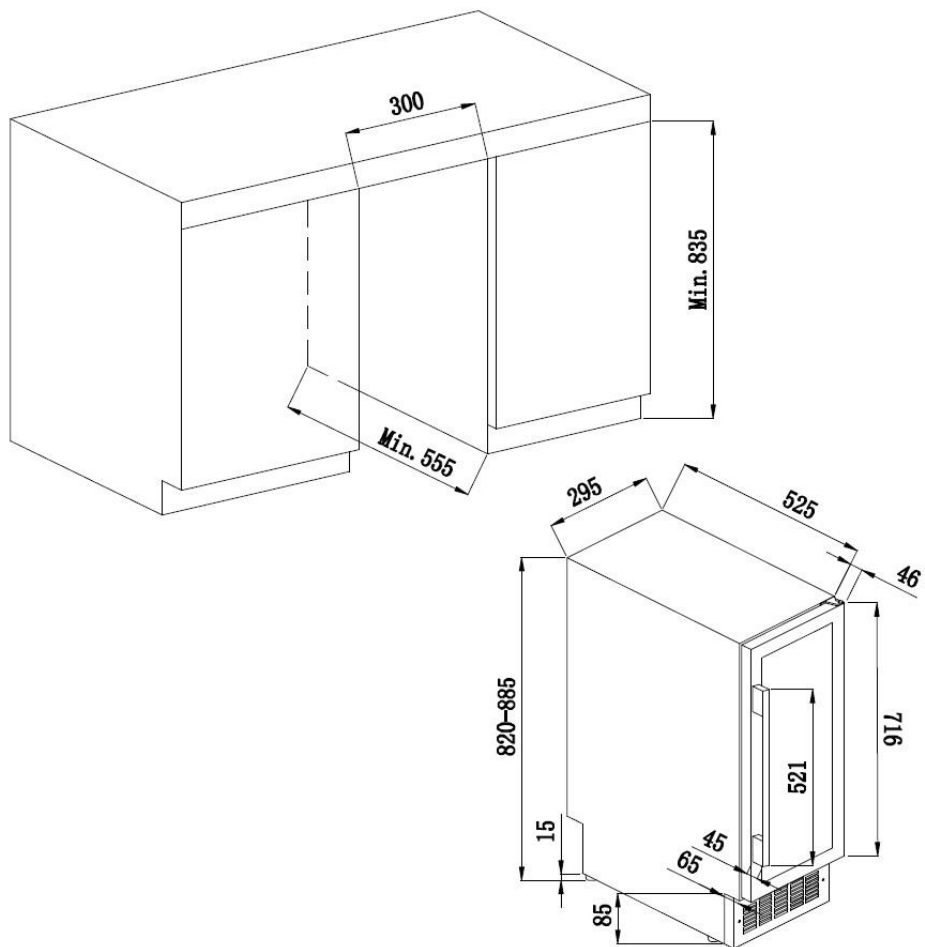
CLASSE	SIMBOLO	INTERVALLO DI TEMPERATURA AMBIENTE (°C)
Temperata estesa	SN	Da +10 °C a +32 °C
Temperata	N	Da +16 °C a +32 °C
Subtropicale	ST	Da +16 °C a +38 °C
Tropicale	T	Da +16 °C a +43 °C

Schemi di incasso

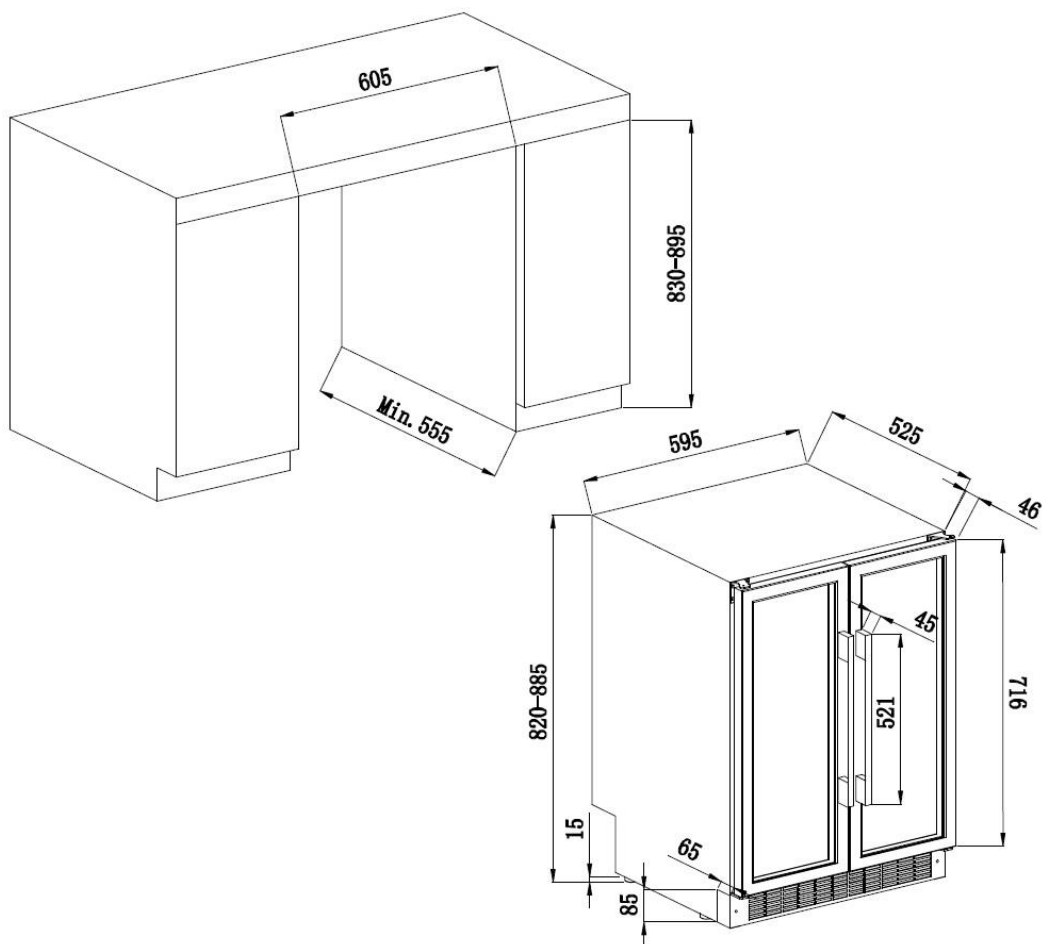
AVU8X(/IX)



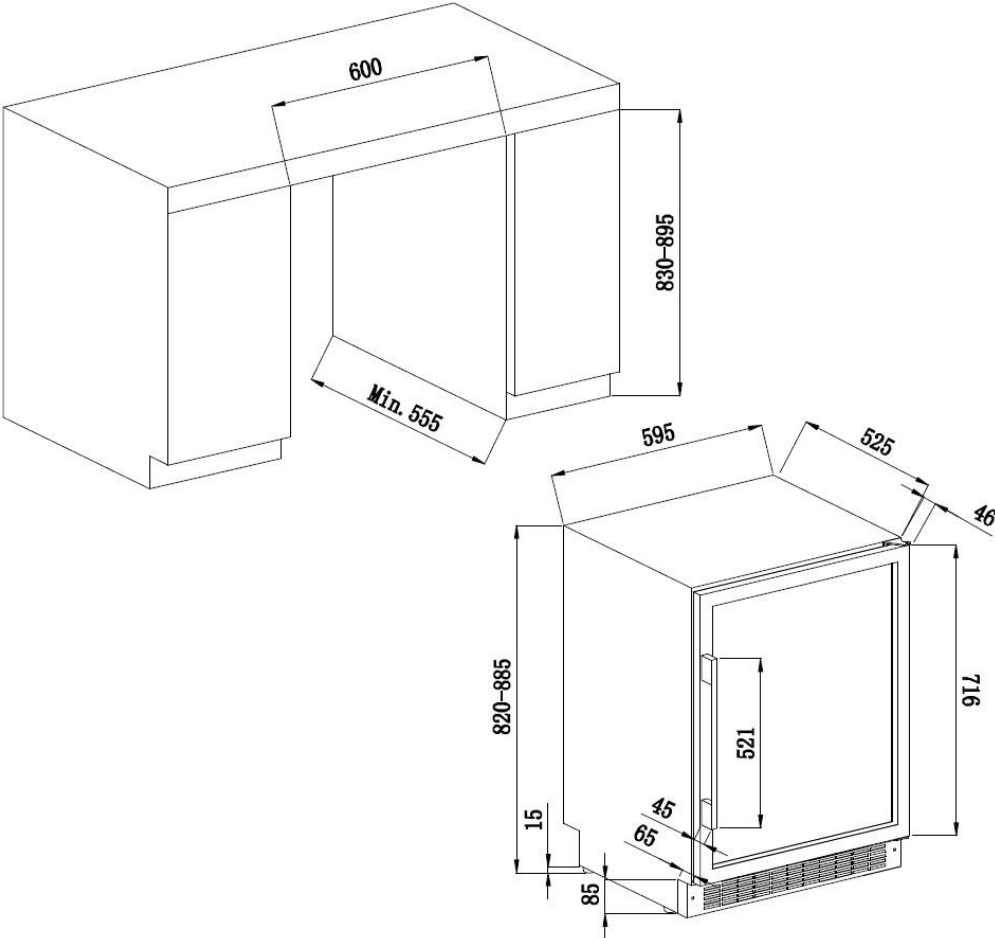
AVU23SX(/IX)



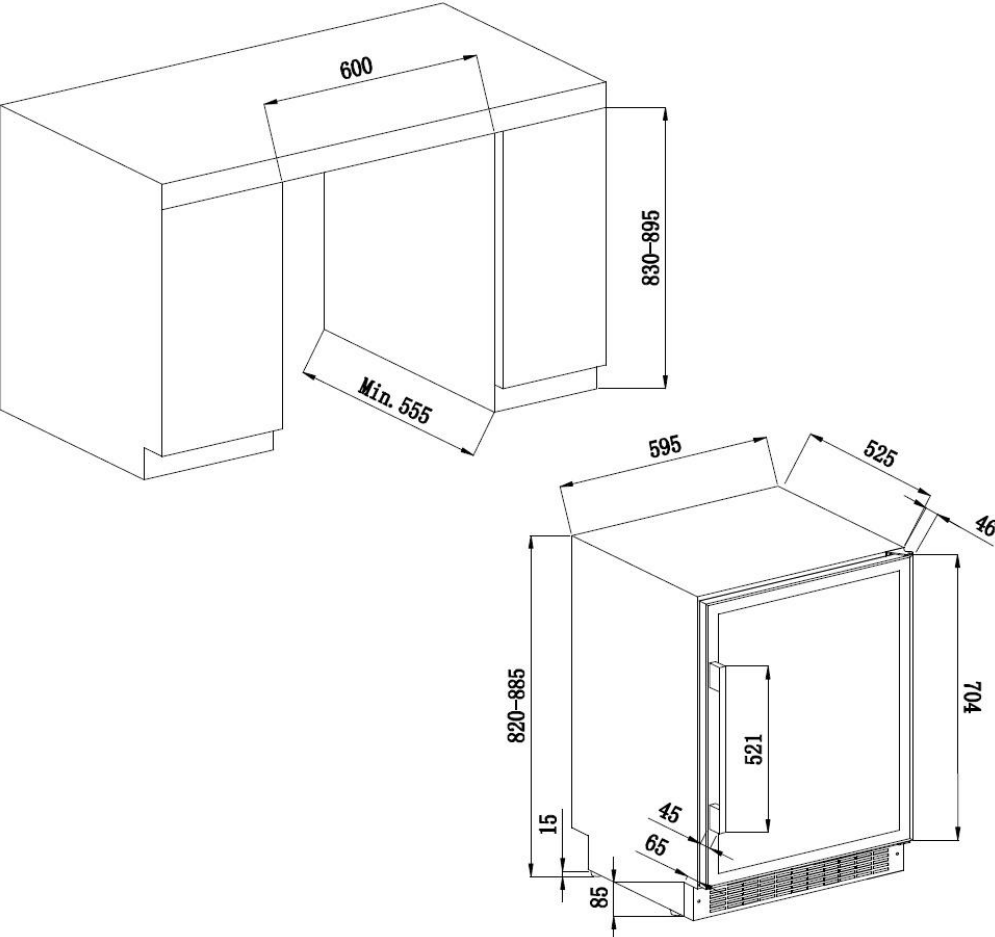
AVU41SXDPA(/IX)



AVU52SX(/IX) AVU54SXDZA(/IX)



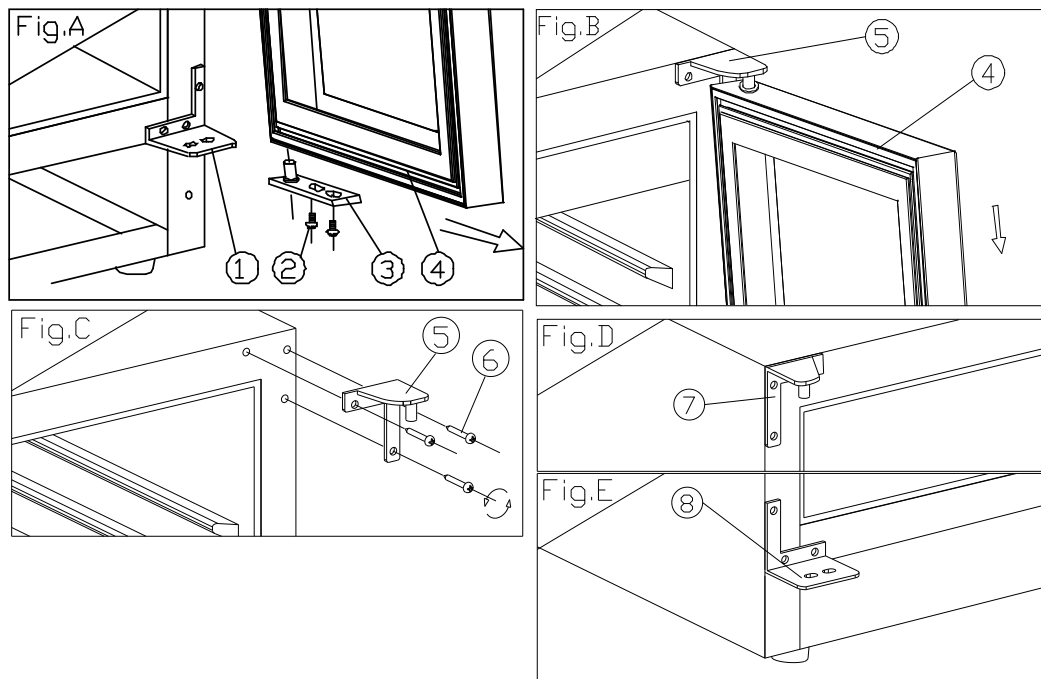
AVU53CDZA PRO51C/1



Reversibilità della porta

Se si vuole invertire il senso di apertura della porta, che in origine è da sinistra a destra, seguire la procedura descritta di seguito.

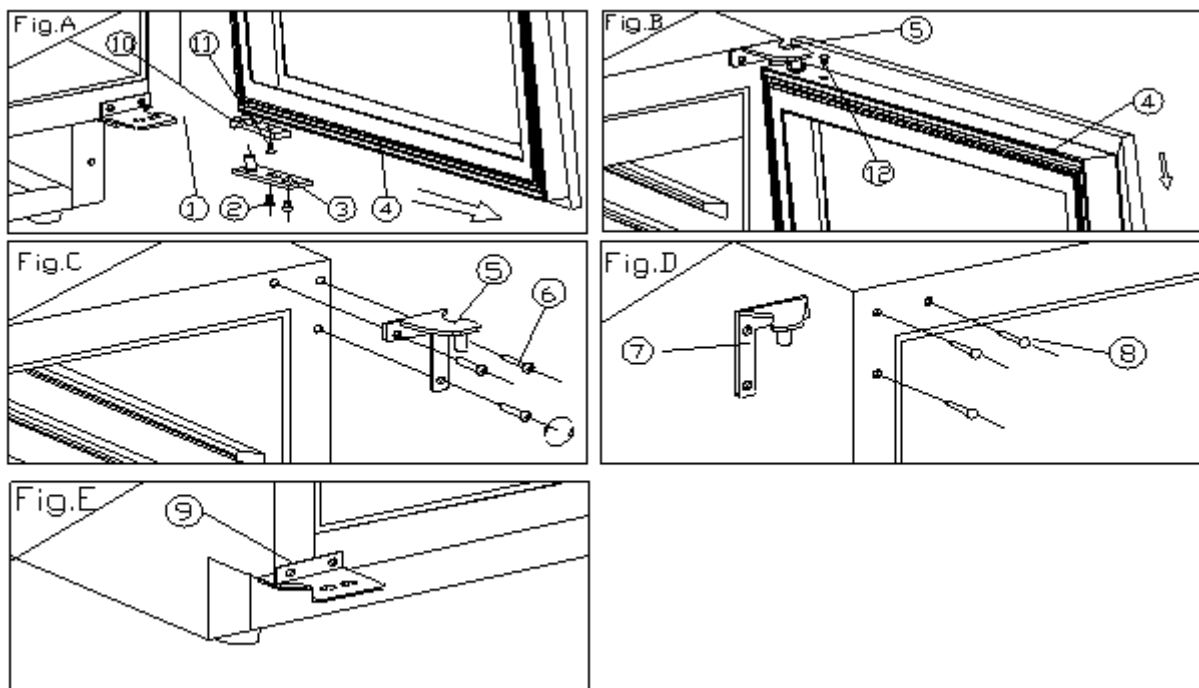
AVU8X(IX)



- | | | |
|------------------------------------|------------------------------------|-------------------------------|
| 1. Cerniera inf. (destra) | 2. Viti | 3. Asse della porta |
| 4. Porta | 5. Cerniera sup. (destra) | 6. Viti delle cerniere |
| 7. Cerniera sup. (sinistra) | 8. Cerniera inf. (sinistra) | |

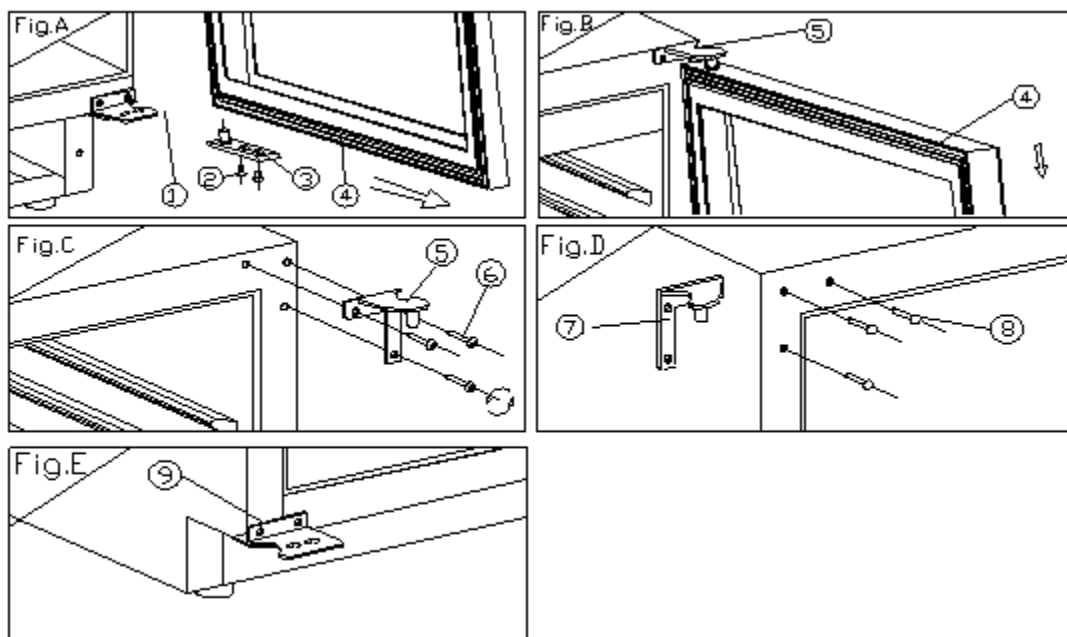
1. Aprire la porta a 90°. Svitare le due viti (2) dell'asse inferiore della porta, quindi togliere la porta (4) e l'asse della porta (Fig. A). Posizionare correttamente la porta (4) (Fig. A e B).
2. Togliere le 3 viti (6) della cerniera superiore (destra) (5) e rimuoverla assieme alla cerniera inferiore destra (Fig. C)
3. Montare la cerniera superiore di ricambio (sinistra) (7) sul lato superiore sinistro con tre viti (Fig. D). Seguendo la stessa procedura di prima, procedere al montaggio della cerniera inferiore di ricambio (sinistra) (8) (Fig. E).
4. La porta si apre a 180°. Il metodo di montaggio della porta è lo stesso del suo smontaggio; allineare correttamente la porta e fissarla.

AVU23SX(/IX) AVU52SX(/IX)



- | | | |
|------------------------------------|----------------------------------|------------------------------------|
| 1. Cerniera inf. (destra) | 2. Viti | 3. Asse della porta |
| 4. Porta | 5. Cerniera sup. (destra) | 6. Viti delle cerniere |
| 7. Cerniera sup. (sinistra) | 8. Chiodo decorativo | 9. Cerniera inf. (sinistra) |
| 10. Dispositivo di ritenuta | 11. Viti | 12. Tappo |

1. Aprire la porta a 90°. Svitare le due viti (2) dell'asse inferiore della porta, quindi togliere la porta (4) e l'asse della porta (Fig. A).
2. Posizionare correttamente la porta (4) e togliere il tappo (12) dalla parte superiore del telaio della porta; svitare una delle viti (11) inferiori e togliere il dispositivo di ritenuta (10). Quindi montare il dispositivo sulla parte superiore del telaio della porta. È preferibile usare un tappo di ricambio (12) per chiudere il foro sulla parte superiore del telaio (Fig. A/B).
3. Togliere le 3 viti (6) della cerniera superiore (destra) (5) e rimuoverla (Fig. C).
4. Togliere i chiodi decorativi (8) sul lato superiore sinistro dell'apparecchio e montare la cerniera superiore di ricambio (sinistra) (7) sul lato superiore sinistro con tre viti (Fig. D).
5. Seguendo la stessa procedura di prima, procedere al montaggio della cerniera inferiore di ricambio (sinistra) (9) (Fig. E).
6. La porta si apre a 180°. Il metodo di montaggio della porta è lo stesso del suo smontaggio; allineare correttamente la porta e fissarla.
7. Chiudere il foro situato in alto a destra sull'apparecchio con un chiodo decorativo (8).



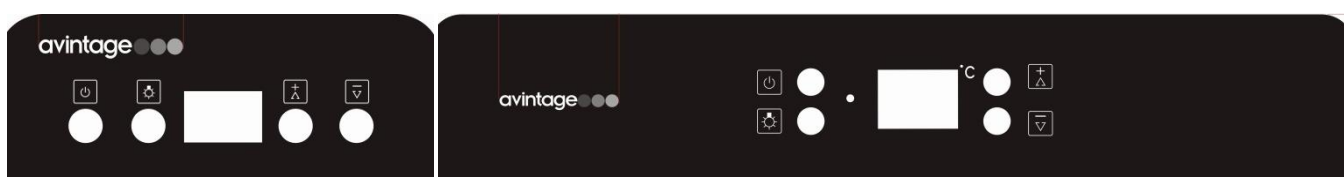
- | | | |
|-----------------------------|---------------------------|-----------------------------|
| 1. Cerniera inf. (destra) | 2. Viti | 3. Asse della porta |
| 4. Porta | 5. Cerniera sup. (destra) | 6. Viti delle cerniere |
| 7. Cerniera sup. (sinistra) | 8. Chiodo decorativo | 9. Cerniera inf. (sinistra) |

1. Aprire la porta a 90°. Svitare le due viti (2) dell'asse inferiore della porta, quindi togliere la porta (4) e l'asse della porta (Fig. A).
2. Posizionare correttamente la porta (4).
3. Togliere le 3 viti (6) della cerniera superiore (destra) (5) e rimuoverla (Fig. C).
4. Togliere i chiodi decorativi (8) sul lato superiore sinistro dell'apparecchio e montare la cerniera superiore supplementare (sinistra) (7) sul lato superiore sinistro con tre viti (Fig. D).
5. Seguendo la stessa procedura di prima, procedere al montaggio della cerniera inferiore rimanente (sinistra) (9) (Fig. E).
6. La porta si apre a 180°. Il metodo di montaggio della porta è lo stesso del suo smontaggio; allineare correttamente la porta e fissarla.
7. Chiudere il foro situato in alto a destra sull'apparecchio con un chiodo decorativo (8).

4. ISTRUZIONI D'USO

Si raccomanda di installare l'apparecchio in un locale **la cui temperatura ambiente sia compresa tra 16 e 32 °C**. Se la temperatura ambiente è superiore o inferiore a quella raccomandata, il rendimento dell'apparecchio può esserne influenzato e potrebbe non essere possibile ottenere la temperatura tra 5-20 °C o 5-10 °C/10-20 °C (a seconda del modello).

AVU8X(/IX) AVU23SX(/IX) AVU41SXDPA(/IX) AVU52SX(/IX) PRO51C/1



- **“RUN”**

Indicatore di accensione

- **Pulsante**



Per accendere/spegnere l'apparecchio.

Tenere premuto il pulsante per circa 3 secondi.

- **Pulsante**



Pulsante di accensione della luce interna

- **Display di visualizzazione**

Display elettronico della temperatura

- **Pulsante**





Pulsante di regolazione della temperatura +

- **Pulsante**



Pulsante di regolazione della temperatura -

- È possibile scegliere la temperatura desiderata all'interno del compartimento premendo i tasti “ / ”  temperatura che si vuole programmare aumenterà/diminuirà di 1 °C ad ogni pressione dei pulsanti.

La temperatura può essere selezionata tra 5 e 20 °C o tra 5 e 10 °C/10 e 20 °C (a seconda del modello). Una volta selezionata, il display lampeggerà per circa 5 secondi prima di indicare la temperatura interna istantanea del frigo cantina. La temperatura impostata può essere controllata in qualsiasi momento premendo i tasti di selezione della temperatura per 5 secondi.

In caso di interruzione della corrente, tutte le temperature precedentemente scelte saranno cancellate e ogni compartimento ritornerà di default al valore della temperatura preimpostato in fabbrica, ovvero 12 °C.

AVU53CDZA AVU54SXDZA(/IX)

avintage ●●●



- **“RUN”**

Indicatore di accensione

- **Pulsante**



Per accendere/spegnere l'apparecchio.

Tenere premuto il pulsante per circa 3 secondi.

- **Pulsante**



Pulsante di accensione della luce interna

- **Display di visualizzazione**



Display elettronico della temperatura del compartimento superiore

- **Display di visualizzazione**



Display elettronico della temperatura del compartimento inferiore


- **Pulsante**




Pulsante di regolazione della temperatura del compartimento superiore

- **Pulsante** 

Pulsante di regolazione della temperatura del compartimento inferiore

Premere “” per regolare la temperatura del compartimento superiore. Il display relativo a quel compartimento si mette a lampeggiare e ad ogni pressione del pulsante la temperatura viene modificata di 1 °C. Una volta raggiunta la temperatura di 5 °C più bassa impostata, il display ritorna automaticamente alla temperatura impostata più elevata di 10 °C. Una volta selezionata, il display lampeggerà per circa 5 sec. prima di indicare la temperatura interna istantanea del frigo cantina. La temperatura impostata può essere controllata in qualsiasi momento premendo i tasti di selezione della temperatura per 5 secondi.

Premere “” per regolare la temperatura del compartimento inferiore. Il display relativo a quel compartimento si mette a lampeggiare e ad ogni pressione del pulsante la temperatura viene modificata di 1 °C. Una volta raggiunta la temperatura di 10°C più bassa impostata, il display ritorna automaticamente alla temperatura impostata più elevata di 20°C. Una volta selezionata, il display lampeggerà per circa 5 sec. prima di indicare la temperatura interna istantanea del frigo cantina. La temperatura impostata può essere controllata in qualsiasi momento premendo i tasti di selezione della temperatura per 5 secondi.

In caso di interruzione della corrente, tutte le temperature precedentemente scelte saranno cancellate e ogni compartimento ritornerà di default al valore della temperatura preimpostato in fabbrica, ovvero 6 °C per il compartimento superiore e 12 °C per il compartimento inferiore.

Funzionalità

- **Allarme di temperatura**


Se la temperatura interna è superiore a 23 °C, sul display comparirà "HI" e ogni ora si attiverà un allarme sonoro. L'allarme serve per avvisare che la temperatura interna è troppo alta; verificarne la causa. Se la temperatura interna è inferiore a 0 °C, sul display comparirà "LO", si attiveranno contemporaneamente un allarme sonoro e una spia luminosa di malfunzionamento.


- **Funzione di memorizzazione della temperatura**

In caso di interruzione di corrente, il frigo cantina può memorizzare le ultime impostazioni in modo che quando ritorna la corrente, possano essere di nuovo operative.

Luce interna

Per ridurre il consumo di corrente, la luce interna di questo frigo cantina si spegne automaticamente dopo 10 minuti.

Se si vuole che la luce interna resti sempre accesa, premere il pulsante “” per 5 secondi: sul display compare il messaggio "LP". Dopo 4 secondi, il display torna alla normalità e la luce resterà accesa fino a quando non verrà spenta manualmente.

Se si vuole ritornare all'impostazione iniziale e risparmiare corrente (consigliato), premere il pulsante “” per 5 secondi: sul display compare il messaggio "LF". Dopo 4 secondi, il display torna alla normalità e la luce si spegnerà automaticamente dopo 10 minuti.

5. DISPOSITIVI

Sistema di climatizzazione

Secondo il parere degli specialisti, la temperatura ideale di conservazione dei vini si aggira a circa 12 °C, restando in una forchetta che va da 10 °C a 14 °C. Non va confusa con la temperatura di servizio, la quale varia a seconda del tipo di vino da 5 a 20 °C.

È soprattutto fondamentale evitare brusche variazioni della temperatura. Progettato da specialisti per i conoscitori di vini, questo apparecchio, diversamente da un semplice frigo, tiene conto di quanto i grandi cru siano sensibili alle brusche variazioni di temperatura e garantisce un controllo preciso di una **temperatura media costante**.

Sistema antivibrazioni

Il compressore frigorifero è dotato di ammortizzatori speciali (*silent-block*) e il vano interno è isolato dalla scocca da uno spesso strato di schiuma di poliuretano. Queste caratteristiche consentono di evitare la trasmissione delle vibrazioni ai vini.

Sistema di umidificazione

Questo apparecchio è dotato di una vaschetta che consente di mantenere il giusto livello di umidità. Se l'umidità è troppo bassa, riempire il serbatoio per $\frac{3}{4}$ della capacità. Controllare di tanto in tanto il livello e aggiungere acqua se necessario. Accertarsi che la vaschetta contenga sempre dell'acqua.

Pensato dagli specialisti per i conoscitori di vini, la marca Avintage ha preso in considerazione la sensibilità dei tappi ad un'umidità ambiente troppo bassa. È per questo che la vaschetta deve essere collocata sul ripiano sotto il ventilatore, situato sul fondo, per fornire un'umidità minima. Ricordarsi di controllare il livello dell'acqua se si conservano dei vini per un lungo periodo e non si dedica l'apparecchio solamente per portarli alla temperatura di servizio (con rapide rotazioni delle bottiglie).

Accertarsi che la vaschetta sia ben fissata per evitare fuoriuscite di liquido.

Sistema anti-UV

La luce accelera l'invecchiamento dei vini. Nei nostri frigo cantina a porta piena, i vini sono naturalmente riparati, ovviamente se si evita di aprire l'apparecchio troppo spesso. Questo modello con porta a vetro è stato sottoposto ad un trattamento particolare che filtra i raggi ultravioletti nocivi; i vini quindi sono completamente riparati dalla luce.

Sbrinamento

L'apparecchio è dotato di un ciclo automatico di sbrinamento. Durante l'arresto del ciclo di raffreddamento, le superfici refrigerate dell'apparecchio verranno sbrinate automaticamente. L'acqua di sbrinamento formatasi viene scaricata in una vaschetta di evaporazione della condensa, situata sul retro dell'apparecchio vicino al compressore. Sarà il calore prodotto dal compressore a far evaporare la condensa raccolta nella vaschetta.

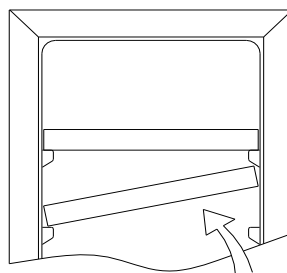
Il sistema inverno

Il kit inverno è un sistema per senza gelo che consente al frigo cantina di funzionare in un ambiente in cui la temperatura sia compresa tra 0 e 32 °C. Un sensore situato all'interno dell'apparecchio attiva una resistenza elettrica a bassa potenza quando la temperatura dell'apparecchio è di 3 °C più bassa di quella impostata. Questa resistenza è a bassa potenza per evitare un brusco aumento della temperatura del vino e quindi degli shock termici dannosi per la sua corretta conservazione.

Questo kit è destinato a riscaldare la temperatura interna del frigo cantina prima che ci sia uno scambio termico con le bottiglie. Il sistema inverno consente di mantenere la temperatura all'interno del frigo cantina sempre uguale a quella programmata. Il sistema si attiva e porta la temperatura interna a quella impostata, quindi si arresta.

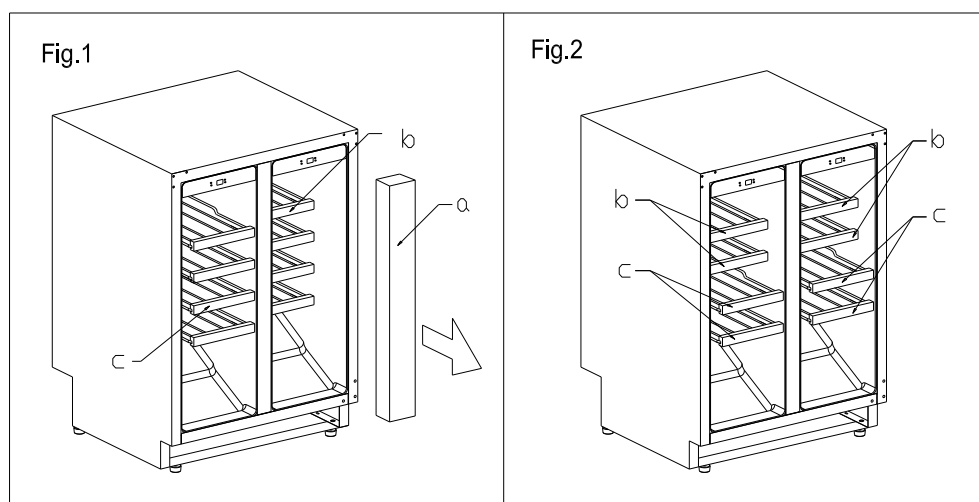
Ripiani

- Per evitare di danneggiare la guarnizione della porta, accertarsi che sia completamente aperta prima di estrarre i ripiani per mettere o prendere le bottiglie.
- Per accedere più facilmente al contenuto dei ripiani, fare scorrere il ripiano verso l'esterno di circa 1/3. I ripiani sono comunque studiati con un fermo d'arresto su ogni lato per evitare che le bottiglie cadano.
- Per togliere o mettere i ripiani, inclinarli come indicato nella figura e tirare o spingere a seconda del caso.



AVU41SXDP(A/IX)

Collocare i ripiani nelle posizioni adatte.



a. Scatola di cartone dei pezzi di ricambio

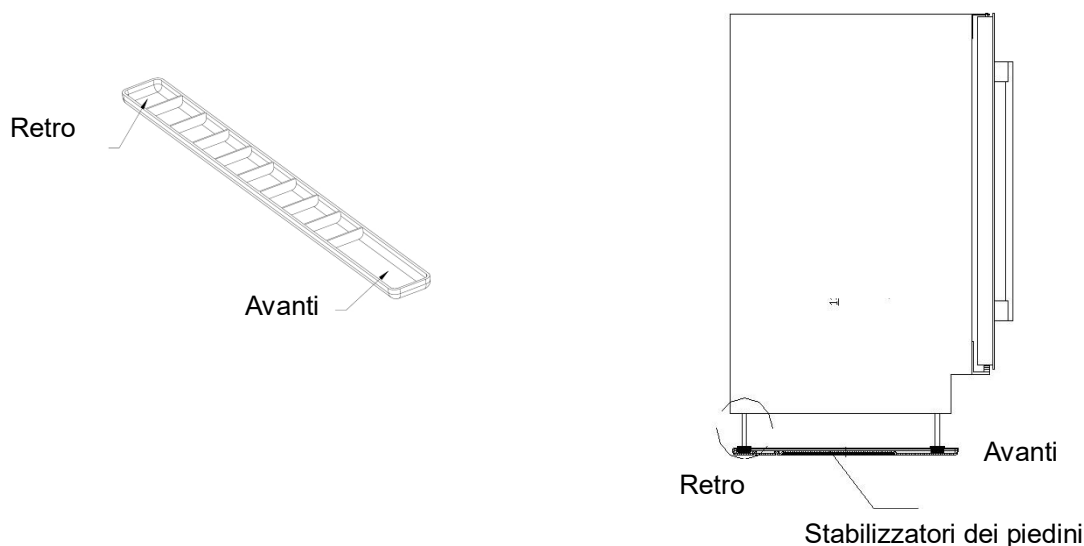
b. Ripiano piccolo

c. Ripiano grande

1. Dopo aver tolto l'imballo, tirare fuori la scatola che contiene i pezzi di ricambio dell'apparecchio.
2. Nel compartimento di sinistra ci sono 4 ripiani piccoli (b). Togliere i due ripiani inferiori.
3. Nel comparto di destra, ci sono 4 ripiani grandi (c). Togliere i due ripiani superiori.
4. La posizione dei ripiani piccoli e grandi deve quindi essere invertita (Fig.2). In ogni compartimento, mettere due ripiani piccoli in alto e due ripiani grandi in basso.
5. Dopo aver posizionato correttamente i ripiani, il frigo cantina è pronto ad essere usato in base alle istruzioni contenute nel manuale d'uso.

Stabilizzatori dei piedini

Con l'apparecchio sono forniti due stabilizzatori per i piedini che consentono di spostarlo facilmente quando i piedini sono regolati alla massima altezza. Gli stabilizzatori vanno messi sotto i piedini, paralleli rispettando il senso corretto avanti e retro.

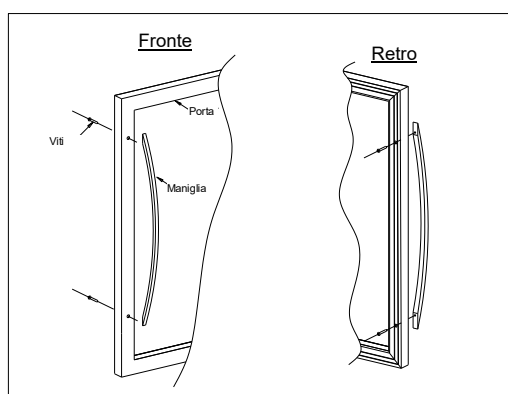


Sicurezza rafforzata

Questa gamma di apparecchi è destinata alla conservazione di beni di valore, pertanto ci siamo assicurati di scegliere componenti di qualità e di studiare tecniche di fabbricazione atte a garantire la massima sicurezza di funzionamento.

Montaggio della maniglia

L'apparecchio è dotato di una maniglia in acciaio inossidabile. Per montarla, basta avvitarla alla porta con le viti fornite seguendo il disegno qui sotto; prima bisogna togliere la guarnizione magnetica.



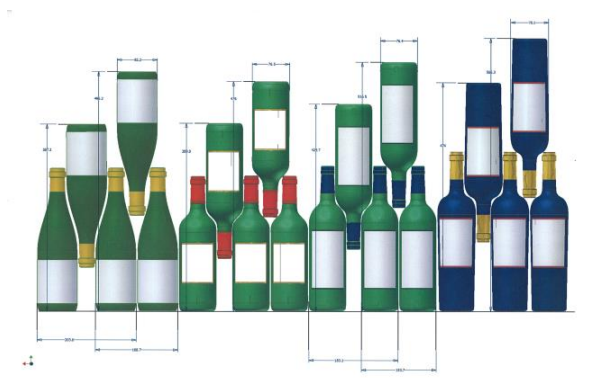
6. CARICO

Le quantità massime dichiarate di carico di bottiglie sono fornite a titolo indicativo come configurazione di fabbrica; non hanno valore contrattuale ma servono soltanto (come la capacità in litri dei frigoriferi) per avere un'idea delle dimensioni dell'apparecchio.

Corrispondono a dei test effettuati con una bottiglia campione: la bottiglia tipo "bordolese tradizionale 75 cl" (la normalizzazione riconosce per ogni forma di bottiglie un'origine geografica: bordolese, borgognona, ad anfora tipica della Provenza, ecc. e un tipo: normale, pesante, alleggerita, affusolata, ecc., ognuna con il suo proprio diametro e altezza).

In realtà, è possibile inserire, al limite, più bottiglie dello stesso tipo impilate senza usare i ripiani, ma un "cantina diversificata" è formata da una gran varietà di bottiglie e l'aspetto della "praticità" nella gestione quotidiana di un frigo cantina ne limita il carico. Pertanto il carico reale sarà probabilmente un po' meno del massimo dichiarato.

Tipi di bottiglie:



Qui possiamo vedere 4 tipi di bottiglie da 75 cl, borgognona e bordolese, di varie dimensioni. Esistono molti altri tipi, di varie capacità e forme.

A titolo d'esempio, se si carica un frigo cantina solo con bottiglie borgognone, si potrà notare di essere di circa il 30% al di sotto della quantità iniziale calcolata per delle bordolesi.

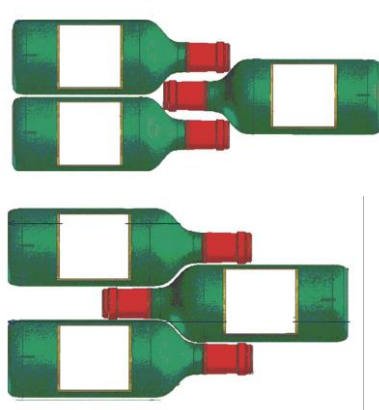
Tipi di disposizione

Rovesciata collo contro collo:

Notare la differenza di profondità!

Rovesciata collo tra i corpi:

Carico maggiorato



Esempi di temperatura di servizio

Da rispettare per le degustazioni in modo da poter assaporare tutta la ricchezza aromatica dei vini!

Le opinioni possono variare, così come la temperatura ambiente, ma solitamente si considera:

Vini pregiati Bordeaux – Rossi	16 – 17 °C
Vini pregiati di Borgogna – Rossi	15 – 16 °C
Grandi cru bianchi secchi	14 – 16 °C
Rossi leggeri, fruttati, giovani	11 – 12 °C
Rosati di Provenza, vini novelli	10 – 12 °C
Bianchi secchi e vini tipici rossi	10 – 12 °C
Vini tipici bianchi	8 – 10 °C
Champagne	7 – 8 °C
Vini liquorosi	6 °C

7. PULIZIA E MANUTENZIONE

Prima di pulire l'apparecchio (operazione da fare regolarmente), scollegare l'apparecchio togliendo la spina dalla presa di corrente o staccando il fusibile da cui dipende.

Consigliamo prima del primo utilizzo e in seguito regolarmente, di pulire l'interno e l'esterno (lato frontale, fianchi e piano superiore) con acqua tiepida e detersivo delicato. Risciacquare con acqua pulita e lasciare asciugare totalmente prima di ricollegare l'apparecchio alla corrente. Per la pulizia non vanno usati

solventi né prodotti abrasivi.

La prima volta che si accende l'apparecchio, è possibile che emani degli odori residui. In tal caso, far funzionare l'apparecchio a vuoto per alcune ore impostando la temperatura più fredda. Il freddo eliminerà gli eventuali odori.

In caso di interruzione della corrente

Nella maggior parte dei casi, la corrente viene ripristinata in fretta. Un'interruzione di 1 o 2 ore non modificherà la temperatura del frigo cantina. Per proteggere i vini durante le interruzioni di corrente, evitare il più possibile di aprire la porta. In caso di interruzione di corrente molto prolungata, prendere le misure necessarie per proteggere i vini.

- Se l'apparecchio è stato scollegato dalla presa, è stato spento o c'è stata un'interruzione di corrente, bisognerà aspettare 3-5 minuti prima di riaccenderlo. Se si prova ad accenderlo prima, il compressore si metterà in funzione solo dopo 3/5 minuti (se la temperatura lo necessita).
- Al primo avvio e dopo un arresto prolungato del frigo cantina, è possibile che al momento del riavvio le temperature impostate e quelle visualizzate non corrispondano. È normale. Bisognerà aspettare alcune ore prima che le temperature si ristabilizzino.

Se si va in vacanza

- **Vacanze brevi:** lasciare il frigo cantina in funzione se ci si assenta per meno di 3 settimane.
- **Vacanze lunghe:** se l'apparecchio non sarà utilizzato per diversi mesi, togliere tutte le bottiglie e tutti gli accessori, spegnere l'apparecchio e scollegarlo dalla presa della corrente. Pulire e asciugare accuratamente l'interno e l'esterno dell'apparecchio. Lasciare anche la porta aperta, bloccandola se necessario, per evitare la formazione di condensa, odori, muffa.

Spostamento del frigo cantina

- Scollegare il frigo cantina prima di qualsiasi operazione.
- Togliere tutte le bottiglie presenti nel frigo cantina e fissare gli elementi mobili.
- Per evitare di danneggiare le viti di livellamento dei piedini, avvitarle a fondo nella loro base.
- Chiudere completamente la porta.
- Spostare l'apparecchio preferibilmente in posizione verticale o controllare le scritte sull'imballo per il senso nel quale può essere coricato l'apparecchio. Proteggere inoltre l'apparecchio con una coperta o un tessuto simile.

8. IN CASO DI GUASTI

Nonostante tutta la cura e l'attenzione che mettiamo nel fabbricare i nostri prodotti, l'eventualità di un guasto non può essere completamente esclusa. Prima di contattare il servizio assistenza del proprio rivenditore, si prega comunque di fare prima questi controlli:

- La spina elettrica è inserita correttamente
- Non è saltata la corrente
- La causa del guasto non è tra quelle descritte nella tabella alla fine di questo manuale.

IMPORTANTE: se il cavo di alimentazione fornito fosse danneggiato, deve essere sostituito dal produttore, da un servizio assistenza autorizzato del marchio o dal rivenditore. In ogni caso, deve essere sostituito da personale qualificato per evitare rischi di lesioni.

SE QUESTI CONTROLLI NON RISOLVONO LA SITUAZIONE, CONTATTARE IL SERVIZIO ASSISTENZA DEL PROPRIO RIVENDITORE.

ATTENZIONE!

Scollegare la spina dalla presa di corrente a muro prima di effettuare la pulizia o delle riparazioni!

9. PROBLEMI E POSSIBILI CAUSE

In molti casi è possibile risolvere dei semplici problemi del frigo cantina senza doversi rivolgere al servizio assistenza. Provare a seguire i consigli forniti qui sotto.

PROBLEMA	POSSIBILE CAUSA
<i>Il frigo cantina non si accende</i>	<ul style="list-style-type: none">• <i>La spina non è inserita.</i>• <i>Il pulsante Start/Stop è sulla posizione stop.</i>• <i>È saltato un fusibile nell'impianto elettrico.</i>
<i>Il frigo cantina non raffredda abbastanza</i>	<ul style="list-style-type: none">• <i>Controllare la temperatura impostata.</i>• <i>La temperatura esterna è superiore alla temperatura di utilizzo del frigo cantina.</i>• <i>Il frigo cantina è stato aperto troppo spesso.</i>• <i>Il frigo cantina non è ben chiuso.</i>• <i>La guarnizione della porta non tiene più.</i>• <i>Non c'è abbastanza spazio libero attorno all'apparecchio.</i>
<i>Il compressore continua ad accendersi e spegnersi</i>	<ul style="list-style-type: none">• <i>La temperatura esterna è troppo alta.</i>• <i>Sono state messe troppe bottiglie nel frigo cantina.</i>• <i>La porta del frigo cantina è stata aperta troppo spesso.</i>• <i>La porta non è ben chiusa.</i>• <i>L'impostazione non è stata fatta correttamente.</i>• <i>La guarnizione della porta non tiene più.</i>
<i>La luce non funziona</i>	<ul style="list-style-type: none">• <i>La spina non è inserita.</i>• <i>È saltato un fusibile nell'impianto elettrico.</i>• <i>Il LED è guasto/saltato; contattare il servizio assistenza.</i>• <i>Il pulsante della luce è su stop.</i>
<i>Vibrazioni</i>	<ul style="list-style-type: none">• <i>Accertarsi che il frigo cantina sia ben livellato.</i>
<i>Il frigo cantina è molto rumoroso</i>	<ul style="list-style-type: none">• <i>Un rumore simile ad acqua che circola è dovuto al gas refrigerante ed è assolutamente normale.</i>• <i>Alla fine del ciclo del compressore, si sente un rumore di acqua che circola.</i>• <i>Contrazioni ed espansioni delle pareti interne possono provocare dei colpi.</i>• <i>Il frigo cantina non è livellato.</i>
<i>La porta non chiude bene</i>	<ul style="list-style-type: none">• <i>Il frigo cantina non è livellato.</i>• <i>La guarnizione della porta è sporca o rovinata.</i>• <i>I ripiani non sono posizionati bene.</i>• <i>Una parte del contenuto impedisce alla porta di chiudersi.</i>

Sostituzione della lampada di illuminazione

È costituita da diodi elettroluminescenti (LED). Questo tipo di diodo non può essere sostituito dall'utilizzatore. La durata di vita dei LED è solitamente tale da non necessitare la loro sostituzione. Se tuttavia, malgrado la cura con cui è stato costruito il frigo cantina, i LED dovessero essere difettosi, rivolgersi al proprio servizio assistenza per l'intervento.

10. PROTEZIONE DELL'AMBIENTE

Questo prodotto è conforme alla Direttiva UE 2012/19/CE relativa ai rifiuti di apparecchi elettrici ed elettronici (RAEE). Assicurandosi che questo prodotto sia smaltito in modo corretto, si aiuta a prevenire le potenziali conseguenze negative per l'ambiente e la salute dell'uomo che potrebbero derivare da trattamenti non appropriati dei rifiuti di questo prodotto.



Il simbolo del cassonetto barrato apposto sull'apparecchio significa che una volta giunto a fine vita, non deve essere gettato assieme agli altri rifiuti domestici. Dovrà essere conferito ad un centro per la raccolta differenziata di apparecchi elettrici e/o elettronici oppure, se si acquista un apparecchio equivalente, al rivenditore del nuovo apparecchio.

L'utilizzatore è responsabile del conferimento dell'apparecchio a fine vita alle strutture di raccolta dei rifiuti idonee. Una raccolta differenziata ed appropriata, allo scopo di inviare l'apparecchio non utilizzato al riciclaggio, al trattamento e ad uno smaltimento ecosostenibile, contribuisce ad evitare i possibili effetti nocivi sull'ambiente e sulla salute dell'uomo ed a favorire il riciclaggio dei materiali di cui è fatto il prodotto.

Per ottenere informazioni più dettagliate sui sistemi di raccolta differenziata disponibili, rivolgersi al proprio servizio comunale di smaltimento dei rifiuti oppure al negozio in cui si è acquistato l'apparecchio.

11. AVVERTENZA

Al fine del continuo miglioramento dei nostri prodotti, ci riserviamo la possibilità di modificare le caratteristiche tecniche senza preavviso.

Le garanzie dei prodotti del marchio AVINTAGE sono stabilite esclusivamente dai distributori che abbiamo scelto. Nessun elemento contenuto nel presente manuale può essere interpretato come una garanzia supplementare.

FRIO ENTREPRISE non può essere ritenuta responsabile per errori o omissioni tecniche e di redazione eventualmente presenti in questo manuale.

Documento senza valore contrattuale.

SCHEDA PRODOTTO EUROPEA
secondo il regolamento (UE) N° 1060/2010

-

FRIGO CANTINA DI SERVIZIO

MARCA	AVINTAGE
RIFERIMENTO COMMERCIALE	AVU8X(/IX)
DATI ELETTRICI	220-240 V / 50 Hz
DIMENSIONI DEL PRODOTTO (L x P x A)	145 x 547,5 x 820 mm
PESO NETO	20 kg
CATEGORIA DELL'APPARECCHIO	2
CLASSE ENERGETICA	A
CONSUMO ELETTRICO	Consumo di energia di 135 kWh all'anno, calcolato sulla base del risultato ottenuto in 24 ore in condizioni di prova normalizzate. Il consumo di corrente reale dipende dalle condizioni d'uso e dalla collocazione dell'apparecchio.
CAPACITÀ	23 L
TEMPERATURA REGOLABILE	5 – 20°C
SBRINAMENTO	Sbrinamento automatico
CLASSE CLIMATICA	Classe climatica: N Questo apparecchio è destinato ad essere utilizzato ad una temperatura ambiente compresa tra i 16 °C (temperatura più bassa) e 32 °C (temperatura più alta).
LIVELLO DI RUMORE dB(A) RE 1 pW	44 dB(A)
TIPO DI INSTALLAZIONE	Da incasso sottopiano

Questo apparecchio è destinato solamente alla conservazione di vini.

SCHEDA PRODOTTO EUROPEA
secondo il regolamento (UE) N° 1060/2010

-

FRIGO CANTINA DI SERVIZIO

MARCA	AVINTAGE
RIFERIMENTO COMMERCIALE	AVU23SX(/IX)
DATI ELETTRICI	220-240 V / 50 Hz
DIMENSIONI DEL PRODOTTO (L x P x A)	295 x 571 x 820 mm
PESO NETO	28 kg
CATEGORIA DELL'APPARECCHIO	2
CLASSE ENERGETICA	A
CONSUMO ELETTRICO	Consumo di energia di 140 kWh all'anno, calcolato sulla base del risultato ottenuto in 24 ore in condizioni di prova normalizzate. Il consumo di corrente reale dipende dalle condizioni d'uso e dalla collocazione dell'apparecchio.
CAPACITÀ	56 L
TEMPERATURA REGOLABILE	5 – 20°C
SBRINAMENTO	Sbrinamento automatico
CLASSE CLIMATICA	Classe climatica: N Questo apparecchio è destinato ad essere utilizzato ad una temperatura ambiente compresa tra i 16 °C (temperatura più bassa) e 32 °C (temperatura più alta).
LIVELLO DI RUMORE dB(A) RE 1 pW	43 dB(A)
TIPO DI INSTALLAZIONE	A libera installazione e da incasso sottopiano

Questo apparecchio è destinato solamente alla conservazione di vini.

SCHEDA PRODOTTO EUROPEA
secondo il regolamento (UE) N° 1060/2010

-

FRIGO CANTINA DI SERVIZIO

MARCA	AVINTAGE
RIFERIMENTO COMMERCIALE	AVU41SXDP(A)/(IX)
DATI ELETTRICI	220-240 V / 50 Hz
DIMENSIONI DEL PRODOTTO (L x P x A)	595 x 571 x 820 mm
PESO NETO	48 kg
CATEGORIA DELL'APPARECCHIO	2
CLASSE ENERGETICA	A
CONSUMO ELETTRICO	Consumo di energia di 144 kWh all'anno, calcolato sulla base del risultato ottenuto in 24 ore in condizioni di prova normalizzate. Il consumo di corrente reale dipende dalle condizioni d'uso e dalla collocazione dell'apparecchio.
CAPACITÀ	59.5 x 2 L
TEMPERATURA REGOLABILE	5 – 20°C
SBRINAMENTO	Sbrinamento automatico
CLASSE CLIMATICA	Classe climatica: N Questo apparecchio è destinato ad essere utilizzato ad una temperatura ambiente compresa tra i 16 °C (temperatura più bassa) e 32 °C (temperatura più alta).
LIVELLO DI RUMORE dB(A) RE 1 pW	43 dB(A)
TIPO DI INSTALLAZIONE	A libera installazione e da incasso sottopiano

Questo apparecchio è destinato solamente alla conservazione di vini.

SCHEDA PRODOTTO EUROPEA
secondo il regolamento (UE) N° 1060/2010

-

FRIGO CANTINA DI SERVIZIO

MARCA	AVINTAGE
RIFERIMENTO COMMERCIALE	AVU52SX(/IX)
DATI ELETTRICI	220-240 V / 50 Hz
DIMENSIONI DEL PRODOTTO (L x P x A)	595 x 571 x 820 mm
PESO NETO	44 kg
CATEGORIA DELL'APPARECCHIO	2
CLASSE ENERGETICA	A
CONSUMO ELETTRICO	Consumo di energia di 145 kWh all'anno, calcolato sulla base del risultato ottenuto in 24 ore in condizioni di prova normalizzate. Il consumo di corrente reale dipende dalle condizioni d'uso e dalla collocazione dell'apparecchio.
CAPACITÀ	146 L
TEMPERATURA REGOLABILE	5 – 20°C
SBRINAMENTO	Sbrinamento automatico
CLASSE CLIMATICA	Classe climatica: N Questo apparecchio è destinato ad essere utilizzato ad una temperatura ambiente compresa tra i 16 °C (temperatura più bassa) e 32 °C (temperatura più alta).
LIVELLO DI RUMORE dB(A) RE 1 pW	44 dB(A)
TIPO DI INSTALLAZIONE	A libera installazione e da incasso sottopiano

Questo apparecchio è destinato solamente alla conservazione di vini.

SCHEMA PRODOTTO EUROPEA
secondo il regolamento (UE) N° 1060/2010

-

FRIGO CANTINA DI SERVIZIO

MARCA	AVINTAGE
RIFERIMENTO COMMERCIALE	AVU53CDZA
DATI ELETTRICI	220-240 V / 50 Hz
DIMENSIONI DEL PRODOTTO (L x P x A)	595 x 571 x 820 mm
PESO NETO	50 kg
CATEGORIA DELL'APPARECCHIO	2
CLASSE ENERGETICA	A
CONSUMO ELETTRICO	Consumo di energia di 145 kWh all'anno, calcolato sulla base del risultato ottenuto in 24 ore in condizioni di prova normalizzate. Il consumo di corrente reale dipende dalle condizioni d'uso e dalla collocazione dell'apparecchio.
CAPACITÀ	134 L
TEMPERATURA REGOLABILE	5 – 10°C / 10 – 20°C
SBRINAMENTO	Sbrinamento automatico
CLASSE CLIMATICA	Classe climatica: N Questo apparecchio è destinato ad essere utilizzato ad una temperatura ambiente compresa tra i 16 °C (temperatura più bassa) e 32 °C (temperatura più alta).
LIVELLO DI RUMORE dB(A) RE 1 pW	45 dB(A)
TIPO DI INSTALLAZIONE	A libera installazione e da incasso sottopiano

Questo apparecchio è destinato solamente alla conservazione di vini.

SCHEDA PRODOTTO EUROPEA
secondo il regolamento (UE) N° 1060/2010

-

FRIGO CANTINA DI SERVIZIO

MARCA	AVINTAGE
RIFERIMENTO COMMERCIALE	AVU54SXDZA(/IX)
DATI ELETTRICI	220-240 V / 50 Hz
DIMENSIONI DEL PRODOTTO (L x P x A)	595 x 571 x 820 mm
PESO NETO	50 kg
CATEGORIA DELL'APPARECCHIO	2
CLASSE ENERGETICA	A
CONSUMO ELETTRICO	Consumo di energia di 145 kWh all'anno, calcolato sulla base del risultato ottenuto in 24 ore in condizioni di prova normalizzate. Il consumo di corrente reale dipende dalle condizioni d'uso e dalla collocazione dell'apparecchio.
CAPACITÀ	134 L
TEMPERATURA REGOLABILE	5 – 10°C / 10 – 20°C
SBRINAMENTO	Sbrinamento automatico
CLASSE CLIMATICA	Classe climatica: N Questo apparecchio è destinato ad essere utilizzato ad una temperatura ambiente compresa tra i 16 °C (temperatura più bassa) e 32 °C (temperatura più alta).
LIVELLO DI RUMORE dB(A) RE 1 pW	45 dB(A)
TIPO DI INSTALLAZIONE	A libera installazione e da incasso sottopiano

Questo apparecchio è destinato solamente alla conservazione di vini.

SCHEDA PRODOTTO EUROPEA
secondo il regolamento (UE) N° 1060/2010

-

FRIGO CANTINA DI SERVIZIO

MARCA	AVINTAGE
RIFERIMENTO COMMERCIALE	PRO51C/1
DATI ELETTRICI	220-240 V / 50 Hz
DIMENSIONI DEL PRODOTTO (L x P x A)	595 x 571 x 820 mm
PESO NETO	48 kg
CATEGORIA DELL'APPARECCHIO	2
CLASSE ENERGETICA	A
CONSUMO ELETTRICO	Consumo di energia di 145 kWh all'anno, calcolato sulla base del risultato ottenuto in 24 ore in condizioni di prova normalizzate. Il consumo di corrente reale dipende dalle condizioni d'uso e dalla collocazione dell'apparecchio.
CAPACITÀ	146 L
TEMPERATURA REGOLABILE	5 – 20°C
SBRINAMENTO	Sbrinamento automatico
CLASSE CLIMATICA	Classe climatica: N Questo apparecchio è destinato ad essere utilizzato ad una temperatura ambiente compresa tra i 16 °C (temperatura più bassa) e 32 °C (temperatura più alta).
LIVELLO DI RUMORE dB(A) RE 1 pW	45 dB(A)
TIPO DI INSTALLAZIONE	A libera installazione e da incasso sottopiano

Questo apparecchio è destinato solamente alla conservazione di vini.

Před použitím přístroje čtěte a řiďte se prosím bezpečnostními pokyny a provozními instrukcemi uvedenými v tomto návodu.

Nejdříve bychom Vám chtěli poděkovat za důvěru projevenou skupině **AVINTAGE** zakoupením tohoto produktu, který, jak doufáme, dokonale naplní všechna Vaše očekávání.

Toto zařízení Vám umožní ohřát Vaše lahve vína až a pokojovou teplotu anebo je temperovat na servírovací teplotu (podle typu vína) díky širokému rozsahu možného nastavení vinotéky.

1. OBECNÉ BEZPEČNOSTNÍ POKYNY

Před prvním použitím vaší vinotéky si prosím důkladně přečtěte tento návod. Uchovejte jej pečlivě pro případné pozdější použití. Abyste zabránili riziku požáru, úrazu elektrickým proudem, nebo zranění, řiďte se bezpečnostními doporučeními uvedenými v tomto návodu.

Zařízení může obsluhovat pouze osoba důkladně obeznámená s funkcí a obsluhou.

Pro vaši bezpečnost a správnou obsluhu si před instalací přístroje důkladně prostudujte tento návod včetně rad a upozornění. Obsluha musí být důkladně seznámena s funkcemi a bezpečnostními vlastnostmi přístroje, aby se zabránilo nečekaným závadám, chybám a nehodám během provozu zařízení. Tento návod pečlivě uchovejte a zajistěte jeho předání spolu s přístrojem v případě jeho postoupení nebo prodeje. Takto zajistíte optimální funkci zařízení po celou dobu jeho životnosti.

Dodržujte ustanovení tohoto návodu týkající se provozu a bezpečnosti jeho obsluhy. Výrobce spotřebiče a jeho dodavatel nejsou zodpovědní za škody, způsobené instalací nebo obsluhou spotřebiče v rozporu s instrukcemi obsaženými v tomto návodu k obsluze a instalaci.

Zařízení je určeno domácí použití a pro uchovávání zvláštních nápojů při teplotách vyšších, než jsou obvyklé teploty pro

uchovávání čerstvých potravin. Za žádných okolností není určeno pro uchovávání čerstvých potravin.

Zkontrolujte vaši elektrickou instalaci, zda napětí v síti odpovídá tomu, které je uvedeno na štítku přístroje. Zařízení musí být připojeno k schválenému a uzemněnému rozvodu. Nesprávné opravy anebo připojení jsou bezpečnostním rizikem. v případě pochybností nechte svůj elektrický rozvod prověřit profesionální instalační firmou.

Zařízení musí být správně připojeno k uzemněné zásuvce. Nepřerušujte ani neodstraňujte zemnicí vodič na dodaném připojovacím kabelu.

Napájecí kabel spotřebiče nesmí být prodlužován/nastavován. K připojení spotřebiče k elektrické síti nepoužívejte prodlužovací šňůry, adaptéry ani sdružené zásuvky.

V případě poškození zařízení (většího rozsahu) výpadkem proudu a živly, může být používání přístroje nebezpečné. Odpojte hlavní přívod ze sítě a nechte zařízení zkontrolovat oprávněnou osobou.

Nikdy nevyměňujte přívodní kabel svépomocí. Přenechte tuto práci profesně způsobilé osobě.

Zásuvka, která slouží k napájení spotřebiče, musí zůstat po jeho instalaci snadno přístupná. Plnou vinotéku nikdy nepřesouvejte ani nestěhujte. Mohlo by to způsobit její nevratné poškození. Elektrické součásti nesmí být přímo přístupné.

- ✓ Zabraňte dětem v přístupu k zařízení.
- ✓ Nepoužívejte vinotéku ve venkovních prostorách.

V případě nenadálého potřísnění vinotéky (rozbitá láhev apod.) nebo jejích elektrických součástí, okamžitě odpojte hlavní přívod elektřiny.

Nikdy nenamáčejte přívodní kabel, zástrčku, nebo celou vinotéku do vody nebo jiné tekutiny. Nedotýkejte se zapnutého zařízení vlhkými rukami.

Spotřebič postavte tak, aby nebyl exponován přímým slunečním paprskům.

Nenechávejte hlavní přívodní kabel viset ze stolu nebo v kontaktu s ostrou hranou, či horkým předmětem.

Při odpojování spotřebiče ze sítě nikdy netahejte za samotný kabel, ale vždy jej pevně uchopte za zástrčku a odpojte jejím vytažením ze síťové zásuvky.

Spotřebič má značnou váhu. Zohledněte tuto skutečnost při jeho manipulaci. Zajistěte postavení vinotéky na dostatečně únosnou podlahu (jedna 75 cl láhev váží přibližně 1,3 kg). Vinotéka musí stát na vodorovné podlaze. Stavíte-li zařízení na měkký povrch nebo koberec, podložte ji pevnou podložkou.

Při vytahování polic dbejte, aby byly dveře plně otevřené. Zamezíte tím poškození dveřního těsnění.

Bezpečnost dětí a znevýhodněných osob

- Osoby mladší osmi let a osoby se sníženými fyzickými, psychickými nebo smyslovými schopnostmi nebo osoby nedostatečně obeznámené s principy obsluhy a fungování tohoto spotřebiče jej smějí používat pouze pod dohledem nebo předchozí jasně a srozumitelné instrukci osobou s dostatečnou znalostí, zodpovědnou za jejich bezpečnost.

- Údržbu a čištění spotřebiče nelze svěřit dětem bez dozoru.
- Obalové materiály spotřebiče po jeho vybalení odstraňte z dosahu dětí. v opačném případě hrozí riziko udušení.
- Spotřebič při ukončení jeho životnosti odpojte od zdroje napětí, odstříhňte/odřízněte zástrčku napájecího kabelu (co nejbliž korusu spotřebiče) a odstraňte dvířka tak, aby si děti nemohly se spotřebičem hrát a případně uvíznout zavřené uvnitř.
- Nahrazujete-li vysloužilý spotřebič s magnetickým uzavíráním/těsněním novým spotřebičem vybaveným bezpečnostním zámek/závorou na dveřích nebo těsnění, přesvědčte se nejprve o deaktivaci bezpečnostního systému nového spotřebiče tak, aby v něm v průběhu likvidace vysloužilého spotřebiče nemohly uvíznout děti.
- Dohlédněte, aby si v blízkosti spotřebiče při jeho provozu nehrály bez dozoru děti mladší osmi let, obzvláště dbejte na to, aby nepoužívaly jako hračku samotný spotřebič.

Obecná bezpečnostní upozornění

POZOR – toto zařízení je určeno pro domácí použití, nebo v zařízeních, jako:

- ✓ V služebních prostorách obchodů, úřadů a jiných pracovních prostorách,
- ✓ Na farmách a v hotelech, motelech a jiných ubytovacích zařízeních,
- ✓ V ubytovnách,
- ✓ V restaurátérství a velkoobchodních aplikacích.

POZOR! Zařízení musí být vhodně upevněno v souladu s tímto návodem, aby se zabránilo následným škodám při jeho používání.

POZOR! Uvnitř spotřebiče nikdy neskladujte hořlavé substance, například spreje s hořlavými hnacími plyny.

POZOR! Poškozený napájecí kabel spotřebiče musí být, z bezpečnostních důvodů, neprodleně opraven nebo nahrazen výhradně pověřeným zaměstnancem výrobce nebo kvalifikovaným zaměstnancem autorizovaného poprodejšího servisu dodavatele.

POZOR! Všechny ventilační otvory spotřebiče musí zůstat po jeho instalaci volné. Zajistěte, aby byl kolem spotřebiče dostatek volného prostoru pro řádnou cirkulaci vzduchu, obzvláště v okolí prostor vzduchových vstupů a výstupů.

POZOR! Za všech okolností předcházejte poškození rozvodů chladicího okruhu.

POZOR! Ve vnitřních prostorách spotřebiče nepoužívejte elektrické přístroje a zařízení s výjimkou případů explicitně povolených výrobcem zařízení.

POZOR! Chladicí a izolační systém spotřebiče obsahují hořlavé plyny. Při ukončení jeho životnosti je proto třeba dodržet přísná pravidla bezpečnosti a k likvidaci spotřebiče využít služeb specializovaných center pro likvidaci vysloužilých elektrických a elektronických zařízení. Spotřebič, a to ani po ukončení jeho životnosti, nevystavujte ohni.

Chladivo

Spotřebič využívá jako své chladicí médium isobutan (R600a) – k životnímu prostředí šetrný, přesto snadno vznětlivý, a proto velmi nebezpečný plyn. Při transportech spotřebiče a jeho instalaci důsledně dbejte na to, aby nedošlo k poškození žádné z částí

rozvodu chladicího systému.

Pozor! Nebezpečí požáru

Při poškození rozvodů chladicího okruhu spotřebiče:

- ✓ odstraňte z jeho bezprostřední blízkosti zápalné zdroje a otevřený plamen.
- ✓ řádně větrejte místnost, ve které je spotřebič instalován.

Nepokoušejte se o změny nebo zásahy do technických parametrů spotřebiče – neodborné zásahy do zařízení představují výrazné riziko ohrožení zdraví uživatelů!

Každé poškození napájecího kabelu zařízení může mít za následek zkrat a požár.

Elektrická bezpečnost

- Výrobce i dodavatel se zříkají zodpovědnosti za nehody a problémy způsobené nesprávnou nebo neodbornou instalací spotřebiče nebo jeho instalací v rozporu s pokyny obsaženými v tomto návodu k obsluze a instalaci.
- Napájecí kabel spotřebiče nesmí být prodlužován/nastavován. K připojení spotřebiče k elektrické síti nepoužívejte prodlužovací šňůry, adaptéry ani sdružené zásuvky.
- Před připojením spotřebiče k síti prověřte bezvadný stav síťové zásuvky. Připojení k poškozené nebo uvolněné zásuvce může být příčinou přehřátí spotřebiče a jeho vznícení nebo exploze.
- Zásuvka, která slouží k napájení spotřebiče, musí zůstat po jeho instalaci snadno přístupná.
- Při odpojování spotřebiče ze sítě nikdy netahejte za samotný kabel, ale vždy jej pevně uchopte za zástrčku a odpojte jejím vytažením ze síťové zásuvky.

- Nikdy neodstraňujte bezpečnostní – zemnicí vodič!
- Spotřebič nikdy nezapojujte/neprovozujte bez řádně instalovaného krytu vnitřního osvětlení.
- Před výměnou žárovky vnitřního osvětlení spotřebič vždy nejprve odpojte od zdroje elektrického napětí.
- Tento spotřebič je koncipován pro napájení jednofázovým proudem 220~240 V/50 Hz přes předpisově instalovanou uzemněnou zásuvku.
- Poškozený napájecí kabel spotřebiče sami neopravujte! Neprodleně kontaktujte autorizovaný poprodejní servis.
- Napájecí zásuvka by měla být umístěna mimo dosah dětí v dostatečné blízkosti od spotřebiče tak, aby bylo možné v kterémkoli okamžiku jeho snadné odpojení od zdroje napětí. v případě pochybností kontaktujte kvalifikovaného elektrotechnika.

Doporučení pro každodenní provoz

- Zařízení je určeno výhradně pro skladování vína.
- Uvnitř spotřebiče nikdy neskladujte hořlavé nebo vznětlivé látky, zvláště tekutiny. Hrozí riziko jejich vznícení nebo exploze.
- Uvnitř spotřebiče neprovozujte jiná elektrická zařízení (výrobníky ledu, mixéry apod.).
- Při odpojování spotřebiče ze sítě nikdy netahejte za samotný kabel, ale vždy jej pevně uchopte za zástrčku a odpojte jejím vytažením ze síťové zásuvky.
- Spotřebič ustavte tak, aby nebyl exponován přímým slunečním paprskům.
- Z bezprostřední blízkosti spotřebiče pro prevenci rizika jeho vznícení a požáru odstraňte všechny zápalné zdroje (svíčky, svítidla, aj zdroje s otevřeným plamenem).

- Respektujte doporučení výrobce pro skladování vína ve vinotéce.
- V blízkosti zařízení nemanipulujte s otevřeným ohněm a nevhazujte jej do ohně.
- Zařízení je určeno ke skladování nápojů v normální domácnosti, tak, jak je vysvětleno v tomto návodu.
- Zařízení má značnou hmotnost, dbejte opatrnosti při jeho stěhování.
- Je-li spotřebič vybaven zadními transportními kolečky, mějte na paměti, že tyto jsou určeny výhradně k usnadnění menších změn polohy. Nepoužívejte tato transportní kolečka k přesouvání spotřebiče na větší vzdálenosti.
- Na spotřebič, ani žádnou z jeho částí/příslušenství si neseďte ani je nepoužívejte jako podstavce.
- Pro ochranu uložených lahví a bezpečnost spotřebiče nepřetěžujte police nad uvedenou hodnotu maximálního povoleného zatížení.

Údržba a čištění

- Před každým úkonem údržby a čištění spotřebič odpojte od zdroje elektrické energie.
- Pro čištění spotřebiče nikdy nepoužívejte: kovové nástroje, parní a vysokotlaké čističe, těkavé kapaliny, organická rozpouštědla a substance s abrazivními složkami.
- Dvířka spotřebiče otevírejte pouze v nejnútnejších případech.
- Neurychlujte rozmrazování seškrabáváním námrazy ze stěn spotřebiče ostrými nebo špičatými nástroji. Použijte speciální plastovou škrabku.

Důležité informace pro instalaci zařízení

- Neumísťujte zařízení ve vlhkých prostorách.
- Zařízení nesmí být umístěno v blízkosti radiátorů, sporáků, nebo dalších zdrojů tepla. Přímé sluneční světlo může poškodit akrylátový nátěr a zdroje tepla mohou zvyšovat spotřebu elektřiny. Mimořádně vysoké nebo nízké teploty okolí mohou také způsobit nesprávnou funkci přístroje.
- Vinotéku zapojte do vyhrazené, řádně instalované a uzemněné zásuvky. Nikdy neodpojujte uzemnění z přívodního kabelu. Jakékoli dotazy ohledně uzemnění směřujte na kvalifikovanou elektroinstalační firmu, nebo autorizované servisní středisko.
- Pro zajištění správného elektrického připojení se řiďte tímto návodem.
- Rozbalte zařízení a zkontrolujte, zda zařízení není poškozeno. Poškozený přístroj nepřipojujte do sítě. Informujte svého prodejce o případném poškození. Pro tento případ si ponechte přepravní obal.
- Doporučujeme ponechat zařízení na místě provozu bez připojení do sítě po dobu 4 hodin, čímž dojde k správnému rozložení chladiva v chladícím okruhu.
- Abyste zabránili přehřívání, je nutno zajistit řádnou cirkulaci vzduchu kolem přístroje. Řiďte se doporučením poskytnutým v tomto návodu.
- Pro eliminaci rizika požáru dbejte, aby zařízení, nebo jeho horké části (kompresor, kondenzátor) nebyly v přímém kontaktu se zdí. Respektujte doporučení tohoto návodu.
- Zařízení nesmí být umístěno v blízkosti radiátorů, sporáků, nebo dalších zdrojů tepla.
- Zajistěte přístupnost elektrické zásuvky, v níž je přístroj

připojen, také po instalaci zařízení.

Doporučení pro šetrný provoz

Pro úsporu elektrické energie:

- ✓ Ustavujte spotřebič na vhodném místě (viz kapitola „Instalace spotřebiče“).
- ✓ Dvířka spotřebiče otevírejte pouze v nejnútnejších případech.
- ✓ Dbejte na optimální podmínky provozu spotřebiče včasnou a pravidelnou údržbou např. kondenzátoru (více viz kapitola „Údržba a čištění“).
- ✓ Pravidelně kontrolujte funkčnost těsnění a přesvědčte se, že dvířka řádně a dostatečně dovírají. v opačném případě neprodleně kontaktujte autorizovaný poprodejní servis.

Opravy

- Každý zásah do elektrických komponent zařízení musí být realizován výhradně pověřeným kvalifikovaným specialistou.
- Při servisních zásazích vyžadujte použití originálních náhradních dílů s certifikátem zaručujícím jejich původ.

Tento spotřebič je určen výhradně pro domácí použití, kde slouží ke skladování a přechovávání vína. Jeho výrobce a dodavatel se zříkají veškeré zodpovědnosti za škody způsobené jiným než shora uvedeným způsobem užití spotřebiče nebo jeho užívání v rozporu s účelem, k němuž byl zkonstruován.



R600a

Bezpečnostní upozornění

POZOR! Ventilační otvory zařízení vždy ponechte volně průchozí a nikdy je nezakrývejte ani neucpávejte.

POZOR! Uvnitř zařízení neskladujte hořlavé látky, jako nádoby se spreji s hořlavým hnacím plynem apod.

POZOR! Vyvarujte se poškození chladivového okruhu!

POZOR! Chladicí jednotka obsahuje Izobutan (R600a) a nesmí být umístěna v prostředí s otevřeným ohněm (např. nekryté elektrické kontakty) anebo na místech, kde hrozí nahromadění chladiva po jeho úniku. Typ chladiva je vyznačen na výrobním štítku zařízení.

POZOR! Nepoužívejte elektrické přístroje uvnitř prostoru pro nápoje, pokud nejde o ty, které jsou přímo doporučeny výrobcem zařízení.

Spotřebič splňuje požadavky vyplývající ze všech relevantních evropských směrnic ve znění příslušných platných úprav, zvláště pak požadavky vyplývající z těchto směrnic:

- 2011/65/EU (ROHS)
- 2014/35/EU o elektrické bezpečnosti
- 2014/30/EU o elektromagnetické kompatibilitě
- 643/2009/CE týkající se energetických štítků



2. TECHNICKÉ ÚDAJE

Níže je zobrazen příklad typového štítku:



Typový štítek je upevněn dovnitř nebo na zadní stranu zařízení (v závislosti na modelu) a obsahuje všechny informace o daném výrobku.

Doporučujeme, abyste si zde poznamenali sériové číslo vinotéky před její instalací pro případnou pozdější potřebu (technické reference, požadavek asistence apod.).



Přístup k typovému štítku po instalaci přístroje může být nesnadný.

POZOR: bez těchto informací není možné poskytnout jakoukoli informaci nebo součinnost.

3. INSTALACE ZAŘÍZENÍ

Před použitím zařízení

- Spotřebič vybalte (odstraňte ochranné a obalové materiály také z interiéru spotřebiče) a vizuálně zkontrolujte jeho bezchybný stav. Jeví-li spotřebič známky poškození, instalaci přerušte a kontaktujte prodejce, u kterého jste jej zakoupili. Pro tento případ si uschovejte obalový materiál, v němž byl spotřebič dodán.
- Před připojením vinotéky k síti ji nechte ustálit po dobu alespoň 24 hodin ve vertikální klidové poloze. Tímto krokem předejdete možnému poškození nebo poruchám funkčnosti chladicího okruhu spotřebiče v důsledku jeho předchozího transportu.
- Vyčistěte vnitřní povrchy spotřebiče suchým jemným hadříkem.
- Při likvidaci vysloužilého zařízení zanechte přístroj na příslušnou skládku oprávněnou k nakládání s elektroodpady.
- Spotřebič postavte na pevnou podlahu s dostatečnou nosností, schopnou unést tíhu plně zatížené vinotéky. Pro vyvážení do vodorovné polohy použijte k nastavení přední nožku ve spodní části zařízení.
- Nezakrývejte ventilační otvory.
- Zařízení není určeno pro umístění do garáží nebo sklepa.
- Pouze pro vnitřní použití.
- Zařízení je určeno pro vestavbu do kuchyňského nábytku.

- Připojte vinotéku do jednoduché zásuvky tak, že ponecháte mezi zadní částí vinotéky a zdí prostor 30 mm. Dbejte na dokonalé vodorovné vyvážení. (Použijte vodováhu.) Tímto zabráníte pohybům vlivem nestability, zvýšené hlučnosti a zajistíte, aby dveře vinotéky dokonale těsnily.
- Zařízení je určeno výhradně pro skladování vína.
- Zařízení používá chladivo s vysoce hořlavými vlastnostmi. Vyvarujte se poškození chladivového okruhu!

Upozornění

- Víno skladujte pouze v uzavřených lahvích.
- Nepřetěžujte vinotéku. Dveře otvírejte pouze na nevyhnutnou dobu.
- Nepřikrývejte police hliníkovou fólií ani jiným materiálem, který by mohl bránit ventilaci.
- Pokud bude vinotéka delší dobu mimo provoz, odpojte ji ze sítě a pečlivě vyčistěte. Následně ponechte dvířka otevřená. Tímto způsobem zabráníte kondenzaci a vzniku nepříjemných pachů uvnitř skříňky.

POZOR: v blízkosti zařízení neskladujte hořlavé a výbušné látky, které by mohly způsobit požár.

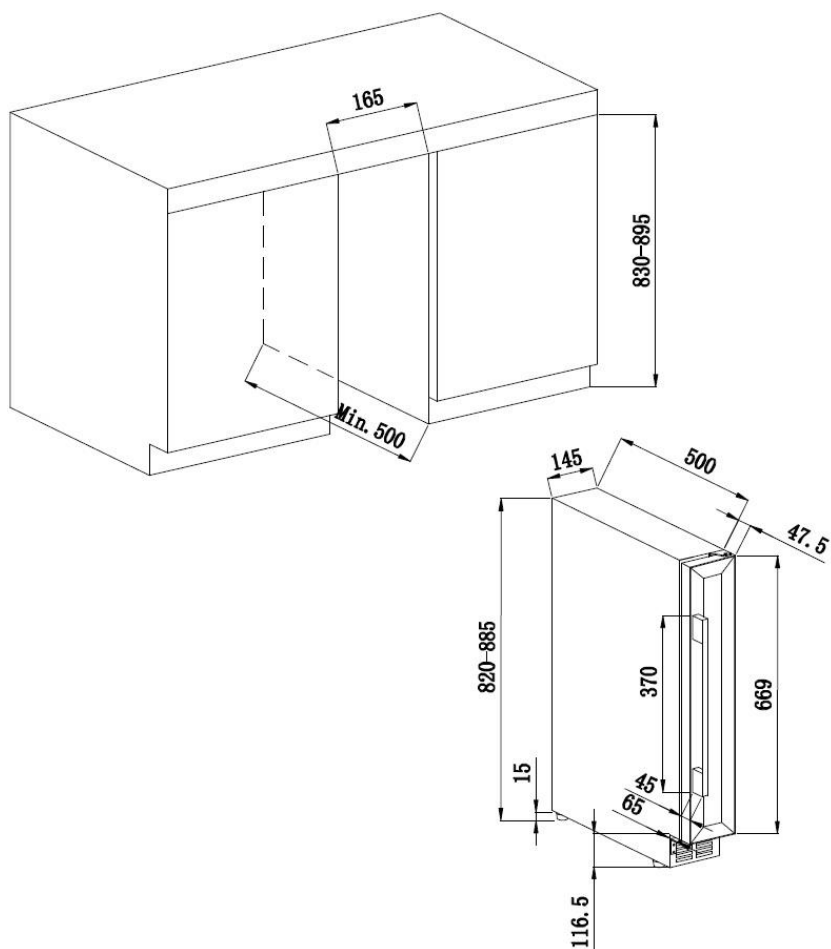
Klimatické třídy

Zařízení je určeno pro provoz při teplotách okolí určených klimatickou třídou uvedenou na typovém štítku spotřebiče.

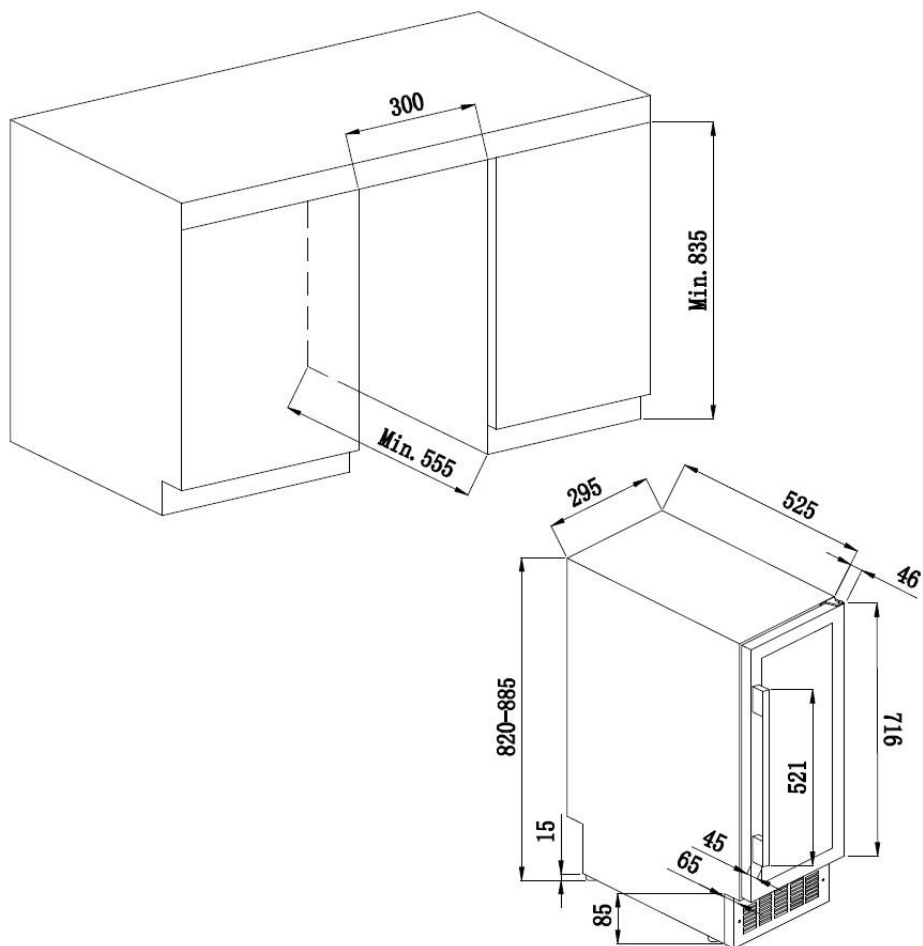
KLIMATICKÁ TŘÍDA	SYMBOL	PROVOZNÍ TEPLOTA OKOLÍ (°C)
Subnormální	SN	Od +10 do +32
Normální	N	Od +16 do +32
Subtropická	ST	Od +16 do +38
Tropická	T	Od +16 do +43

Vestavné schéma

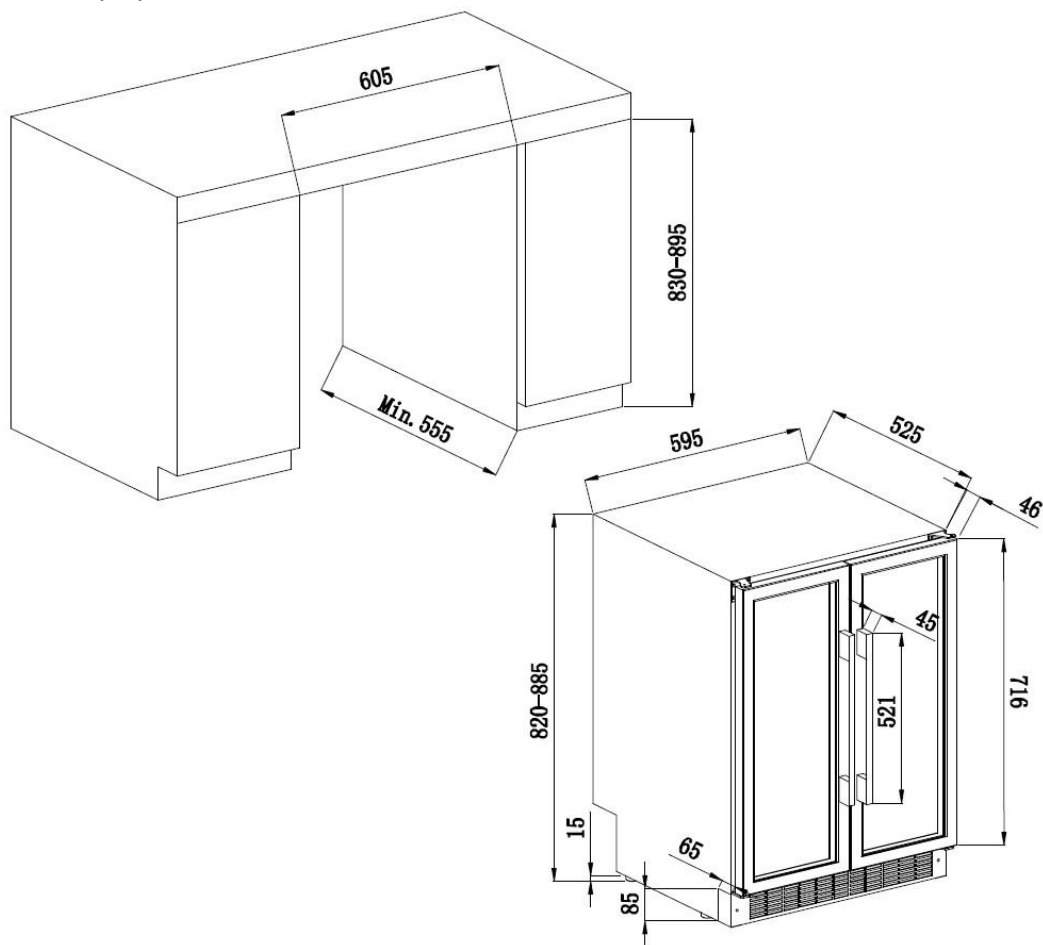
AVU8X(/IX)



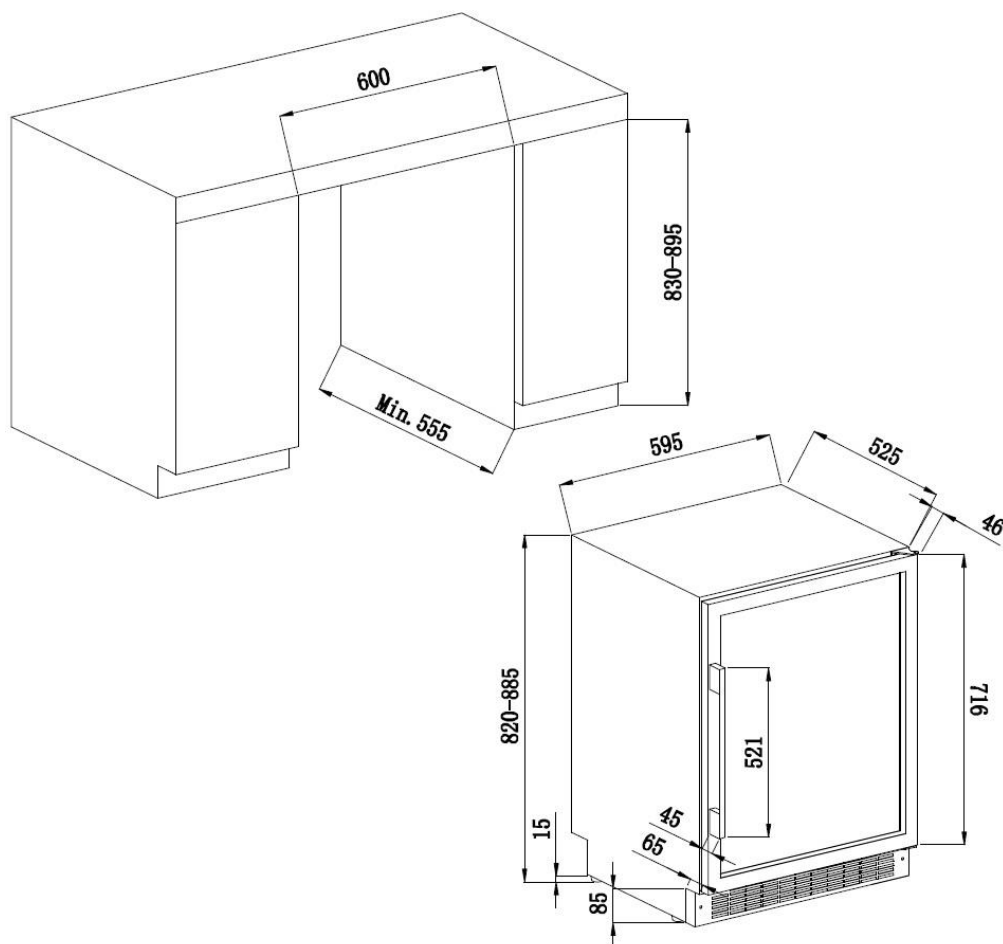
AVU23SX(/IX)



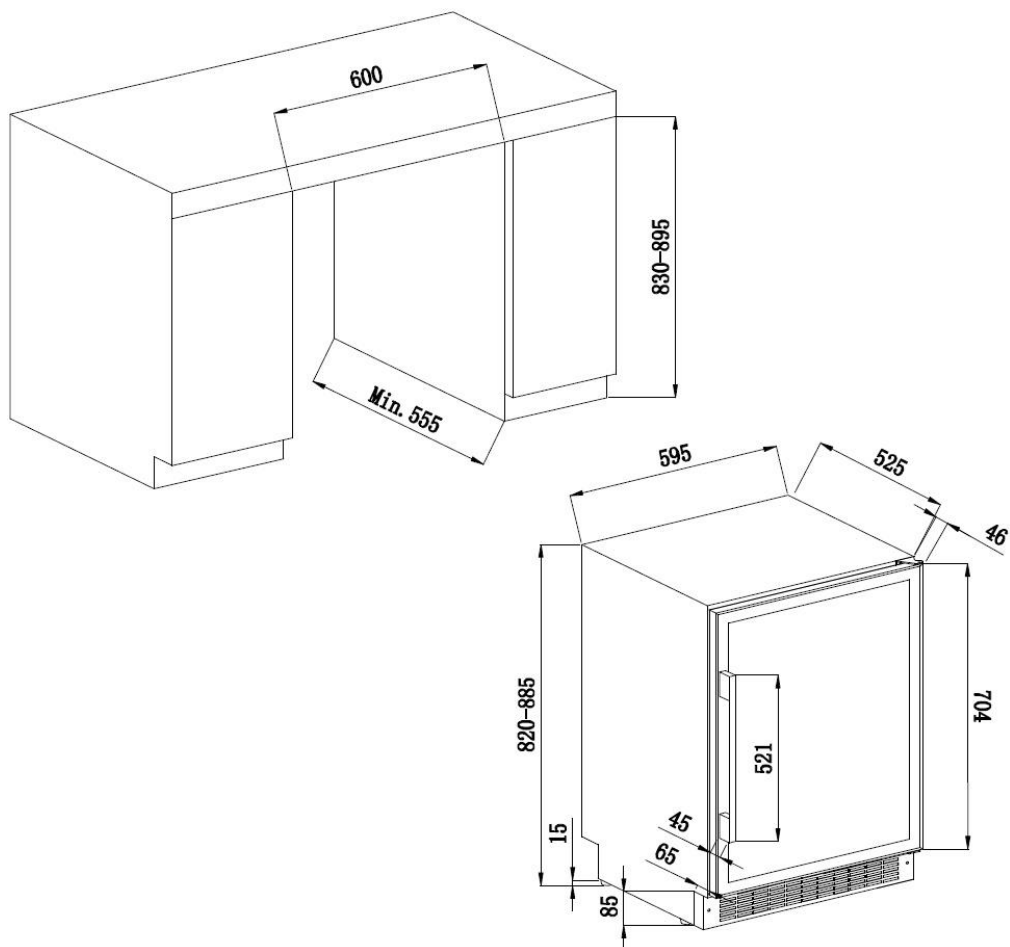
AVU41SXDPA(/IX)



AVU52SX(/IX) AVU54SXDZA(/IX)



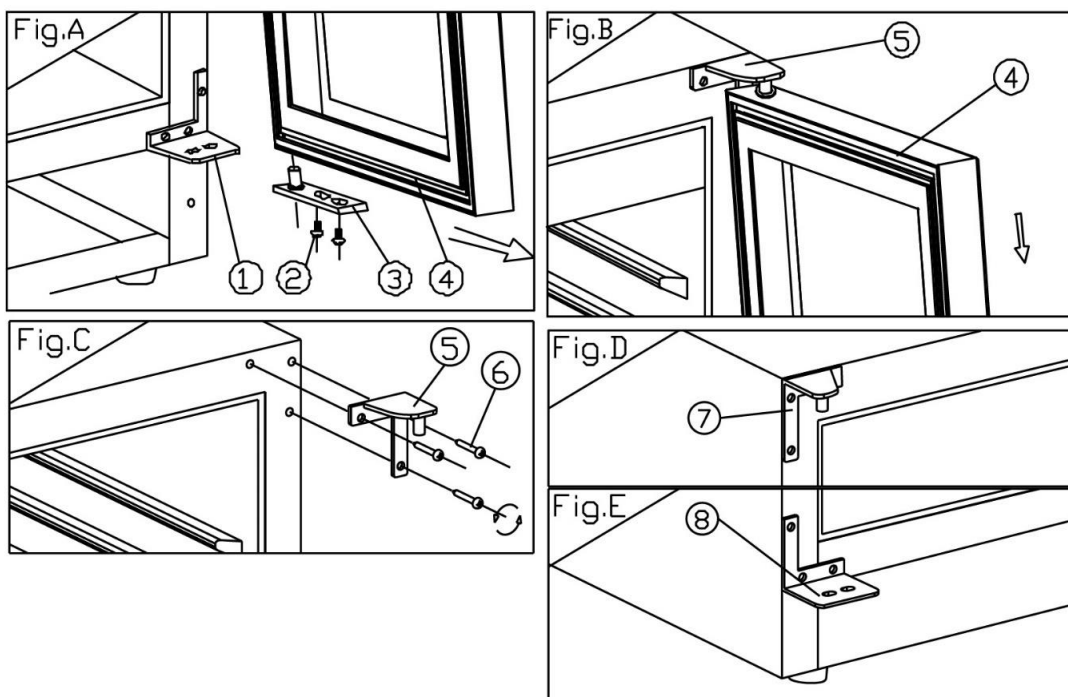
AVU53CDZA PRO51C/1



Otočení dveří

Dveře je možno otočit závěsy na obě strany. Obvykle je ve výrobě závěs umístěn na pravé straně. Pokud potřebujete otočit dveře pro otevírání z opačné strany, řiďte se prosím následujícím doporučením.

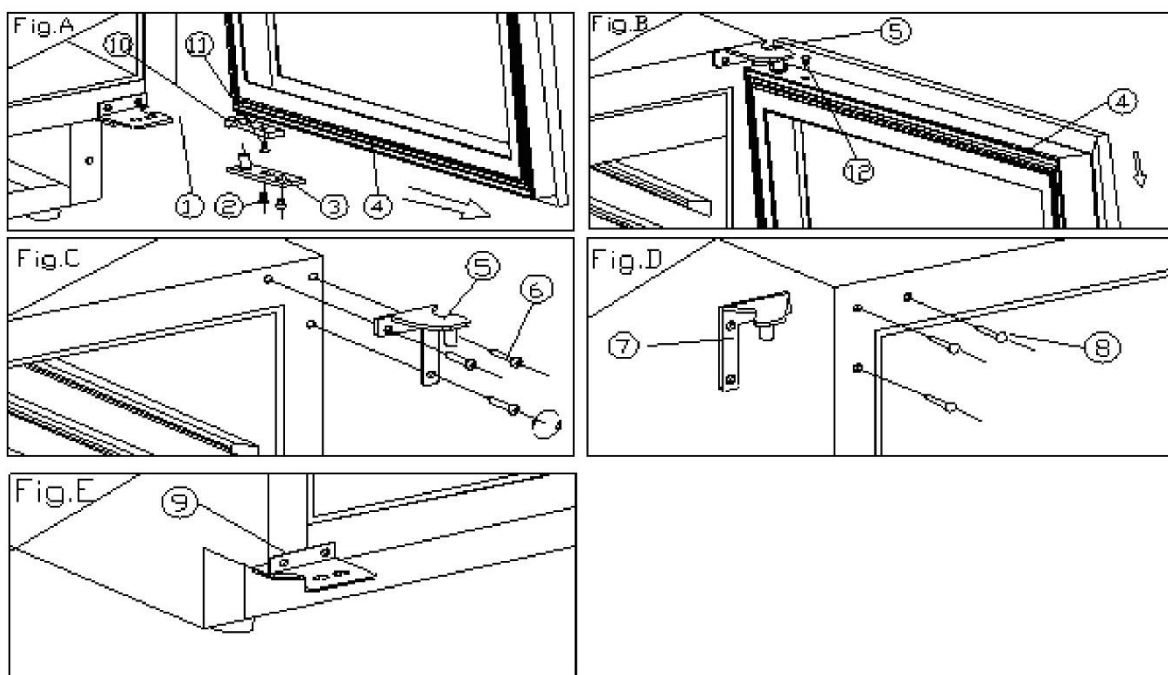
AVU8X(/IX)



- | | | | |
|----------|------------------------------|----------|-----------------------------|
| 1 | Spodní závěs (vpravo) | 2 | Šroubky |
| 3 | Otočná osa dveří | 4 | Dveře |
| 5 | Vrchní závěs (vpravo) | 6 | Šrouby závěsu |
| 7 | Vrchní závěs (vlevo) | 8 | Spodní závěs (vlevo) |

- Otevřete dveře v úhlu 90°, vyšroubujte dva šroubky (2) ze spodního závěsu (3), sejměte dveře (4) a otočnou osu dveří (Obr. A). Dveře (4) umístěte bezpečně (Obr. a a B).
- Odšroubujte šrouby (6) horního závěsu (5) a závěs sejměte stejně, jako spodní (vpravo) (Obr. C).
- Namontujte druhý závěs nalevo (7) na levou horní stranu skříňky třemi šrouby (Obr. D). Stejně tak namontujte i druhý závěs na levou spodní stranu (Obr. E).
- Přiložte dveře k závěsům v úhlu 180° a upevněte je přišroubováním otočné osy.

AVU23SX(/IX) AVU52SX(/IX)

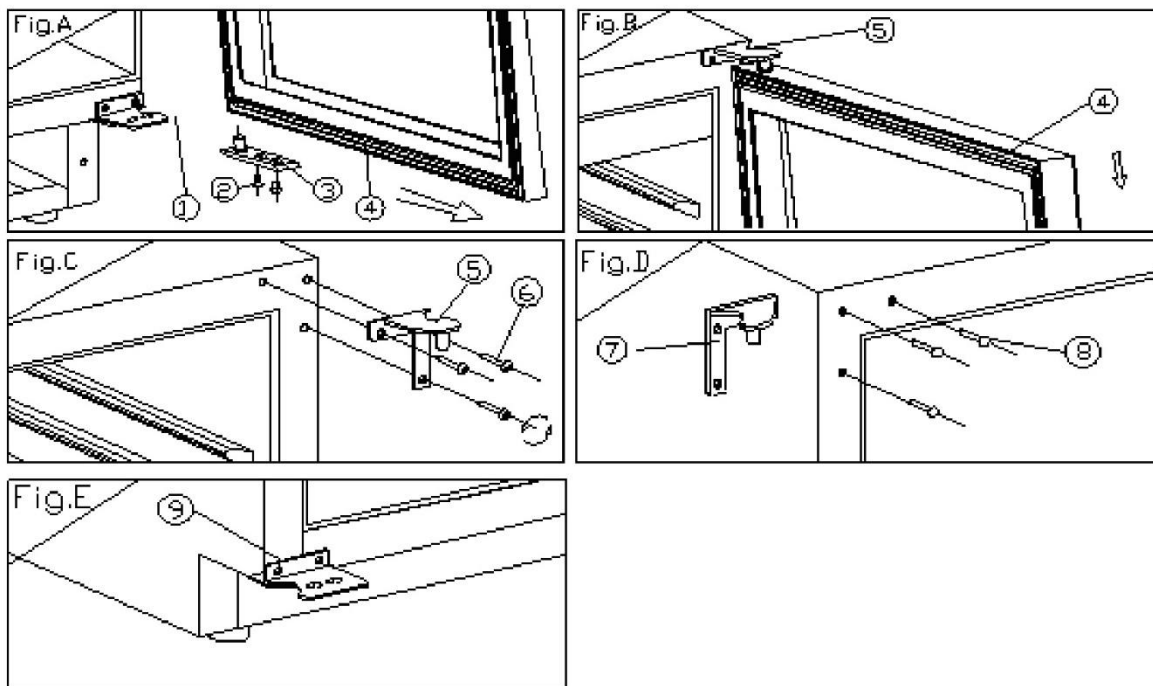


- | | | | |
|-----------|------------------------------|-----------|-----------------------|
| 1 | Spodní závěs (vpravo) | 2 | Šroubky |
| 3 | Otočná osa dveří | 4 | Dveře |
| 5 | Vrchní závěs (vpravo) | 6 | Šrouby závěsu |
| 7 | Vrchní závěs (vlevo) | 8 | Ozdobný hřebík |
| 9 | Spodní závěs (vlevo) | 10 | Omezovač dveří |
| 11 | Šroub | 12 | Krytka |

- Otevřete dveře v úhlu 90°, vyšroubujte dva šroubky (2) ze spodního závěsu (3), sejměte dveře (4) a otočnou osu dveří (Obr. A).
- Umístěte dveře (4) do bezpečné polohy a sejměte krytku (12) z horní strany rámu. Odšroubujte jeden šroubek (11) na spodní straně a sejměte omezovač dveří (10). Upevněte omezovač dveří (10) na opačnou stranu rámu. Krytku vložte do otvoru na horní straně rámu (Obr. A/B).
- Odstraňte šroubky závěsu (6) z horní strany (vpravo) (5) a sejměte jej (Obr. C)
- Odstraňte ozdobný hřebík (8) z horní levé strany skříňky a namontujte horní závěs (vlevo) (7) na horní levou stranu skříňky pomocí tří šroubků (Obr. D).
- Druhý závěs (9) namontujte obdobně na spodní levou stranu skříňky (Obr. E).
- Přiložte dveře k závěsům v úhlu 180° a upevněte je přišroubováním otočné osy závěsu.

7. Otvor v horní pravé straně skříňky zakryjte ozdobným hřebíkem (8).

AVU53CDZA AVU54SXDZA(/IX) PRO51C/1



- | | | | |
|---|-----------------------|---|----------------|
| 1 | Spodní závěs (vpravo) | 2 | Šroubky |
| 3 | Otočná osa dveří | 4 | Dveře |
| 5 | Vrchní závěs (vpravo) | 6 | Šrouby závěsu |
| 7 | Vrchní závěs (vlevo) | 8 | Ozdobný hřebík |
| 9 | Spodní závěs (vlevo) | | |







1. Otevřete dveře v úhlu 90°, vyšroubujte dva šroubky (2) ze spodního závěsu (3), sejměte dveře (4) a otočnou osu dveří (Obr. A).
2. Umístěte dveře (4) do bezpečné polohy.
3. Vyšroubujte tři šrouby (6) z pravého horního závěsu (5) a sejměte jej (Obr. C).
4. Odstraňte ozdobný hřebík (8) z horní levé strany skříňky a namontujte horní závěs (vlevo) (7) na horní levou stranu skříňky pomocí tří šroubků (Obr. D).
5. Druhý závěs (9) namontujte obdobně na spodní levou stranu skříňky (Obr. E).
6. Přiložte dveře k závěsům v úhlu 180° a upevněte je přišroubováním otočné osy závěsu.
7. Otvor v horní pravé straně skříňky zakryjte ozdobným hřebíkem (8).

4. PROVOZNÍ INSTRUKCE

Doporučujeme instalovat vinotéku na místě s **teplotou prostředí mezi 16-32 °C**. Pokud je teplota okolí pod nebo nad doporučenou hodnotou, může být ovlivněn provoz vinotéky. Dosažení regulované teploty uvnitř vinotéky v rozmezí 5-20 °C nebo 5-10 °C /10-20 °C (podle modelu) pak může být obtížnější.

Řídicí panel AVU8X(/IX) / AVU23SX(/IX), AVU41SXDP(A)/IX, AVU52SX(/IX), PRO51C/1








- „RUN“ – indikátor zapnutí
- Tlačítko „“
Slouží k zapínání a vypínání spotřebiče.
Zmáčknete a podržte tlačítko po dobu cca 3 sekund.
- Tlačítko „“
Slouží k zapínání a vypínání vnitřního osvětlení.
- „Displej“ – zobrazení teploty
- Tlačítko „“
Nastavení teploty směrem nahoru.
- Tlačítko „“
Nastavení teploty směrem dolů.
- Teplotu můžete nastavit pomocí tlačítek  a . Každé zmáčknutí tlačítka zvýší/sníží teplotu o jeden stupeň.

Teploty je možno nastavit v rozsahu 5 a 20 °C nebo 5-10 °C / 10-20 °C (podle modelu). Po navolení teploty displej bliká po dobu asi 5 sekund a následně zobrazí skutečnou vnitřní teplotu oddílu. Nastavenou teplotu můžeme kdykoli zobrazit zmáčknutím a podržením tlačítka volby teploty po dobu 5 s.

V případě výpadku proudu jsou veškerá teplotní nastavení vymazána a vinotéka nastaví továrně uloženou hodnotu 12 °C.


Řídicí panel pro AVU53CDZA, AVU54SXDZA(/IX)




- **RUN** – indikátor zapnutí
- Tlačítko „“
Slouží k zapínání a vypínání spotřebiče.
Zmáčknete a podržte tlačítko po dobu cca 3 sekund.
- Tlačítko „“
Slouží k zapínání a vypínání vnitřního osvětlení.
- „Displej“  – elektronický displej pro horní oddíl.
- „Displej“  – elektronický displej pro spodní oddíl.
- Tlačítko „“
Nastavení teploty horního oddílu.

- Tlačítko „“

Nastavení teploty spodního oddílu.

Zmáčkněte tlačítko „“ pro nastavení teploty v horním oddílu. Příslušná teplota započne blikat a každé zmáčknutí tlačítka změní teplotu o 1 °C. Jakmile dosáhneme nejnižší nastavitelnou teplotu 5 °C, displej automaticky zobrazí nejvyšší nastavitelnou teplotu 10 °C. Po navolení teploty displej bliká po dobu asi 5 sekund a následně zobrazí skutečnou vnitřní teplotu oddílu. Nastavenou teplotu můžeme kdykoli zobrazit zmáčknutím a podržením tlačítka volby teploty po dobu 5 s.

Zmáčkněte tlačítko „“ pro nastavení teploty v spodním oddílu. Příslušná teplota započne blikat a každé zmáčknutí tlačítka změní teplotu o 1 °C. Jakmile dosáhneme nejnižší nastavitelnou teplotu 10 °C, displej automaticky zobrazí nejvyšší nastavitelnou teplotu 20 °C. Po navolení teploty displej bliká po dobu asi 5 sekund a následně zobrazí skutečnou vnitřní teplotu oddílu. Nastavenou teplotu můžeme kdykoli zobrazit zmáčknutím a podržením tlačítka volby teploty po dobu 5 s.

V případě výpadku proudu jsou veškerá teplotní nastavení vymazána a vinotéka nastaví továrně uloženou hodnotu 12 °C.

Zobrazení a funkce zařízení

- **Teplotní alarm:**


Pokud je teplota uvnitř vinotéky vyšší, než 23°C, na displeji se zobrazí nápis „HI“ a po hodině se rozezná signál alarmu. Ten nás informuje o vysoké teplotě uvnitř vinotéky. Zjistěte důvod. Pokud je teplota uvnitř nižší než 0°C, displej zobrazuje nápis „LO“ a opět zazní zvuková a světelná signalizace.


- **Obnovení nastavené teploty:**

V případě výpadku proudu si vinotéka pamatuje poslední nastavenou teplotu a po obnovení dodávky elektřiny se obnoví původní stav teplot.

Vnitřní osvětlení

Vinotéka vypíná vnitřní osvětlení sama po deseti minutách za účelem šetření energií.

Pokud chcete ponechat osvětlení trvale zapnuté, zmáčkněte a podržte tlačítko  po dobu 5 s. Displej zobrazí nápis „LP“ a po 4 sekundách se displej vrátí do normálu. Světlo zůstane zapnuté, dokud ho opět nevypnete.

Jestliže chcete světlo opět vypnout (doporučeno), pak zmáčkněte a podržte tlačítko  po dobu 5 s a displej zobrazí „LF“. Po 4 sekundách se displej vrátí do normálu a světlo se automaticky vypne po 10 minutách.

5. VÝBAVA A FUNKCE VINOTÉKY

Udržování teploty

Podle rad odborníků je optimální teplota pro uchovávání vína 12 °C s tolerancí 10–14 °C. Tuto teplotu není radno zaměňovat se servírovací teplotou, která kolísá v rozmezí 5–20 °C podle specifických vlastností vína.

Je obzvlášť důležité zabránit náhlým změnám teploty. Tato vinotéka, navržená specialisty na skladování vína, na rozdíl od jednoduché chladničky, bere v úvahu citlivost vín na náhlé změny teploty a zajišťuje dokonalou kontrolu zachování **konstantní průměrné teploty**.

Antivibrační systém

Kompresor je opatřen speciálními silentbloky a vnitřní prostor je izolován silnou vrstvou polyuretanové pěny. Tímto způsobem je zamezeno přenosu vibrací do vína.

Udržování konstantní vlhkosti

Zařízení je vybaveno miskou (podle modelu), která umožňuje korigovat vlhkost ve vinotéce. Pokud je vlhkost příliš nízká, naplňte misku do $\frac{3}{4}$ její objemu vodou. z času na čas kontrolujte výšku hladiny vody a případně dolejte vodu. Ubezpečte se, že v misce je neustále správná hladina vody.

Výrobce se v tomto ohledu řídí radami znalců vína, kteří doporučují udržování určité vlhkosti ve vinotéce. Zamezí to nadměrnému vysychání korkových zátek v lahvích a tím vzniku netěsností lahví způsobené příliš suchým prostředím. To je důvod pro umístění nádoby s vodou na polici pod ventilátorem ve spodní části vinotéky. Tím se zajistí vhodná minimální vlhkost uvnitř zařízení. Pokud používáte vinotéku převážně pro zrání vína po delší časové období, dbejte na to, aby v nádobce byla neustále přítomna hladina vody. Použití vinotéky pro servírovací účely (s rychlou obměnou lahví) zvlhčování nutně nevyžaduje (ačkoli je také doporučeno).

Ochrana proti UV záření

Světlo urychluje zrání vína. v našich vinotékách s plnými dveřmi je víno přirozeně chráněno, pokud dveře nejsou otevírány příliš často. Tento typ se skleněnými dveřmi disponuje speciálně upraveným sklem, které nepropouští škodlivé ultrafialové záření a tím zajišťuje dokonalou ochranu vína.

Automatické odmrazování

Vinotéka je vybavena automatickým odmrazováním. Když končí chladicí cyklus, namrzlé plochy zařízení se automaticky odmrazí. Kondenzát se odvádí do odpařovací nádoby, která je umístěna na zadní straně vinotéky poblíž kompresoru. Teplo, vyzařované kompresorem odpařuje kondenzát nasbíraný v nádobce.

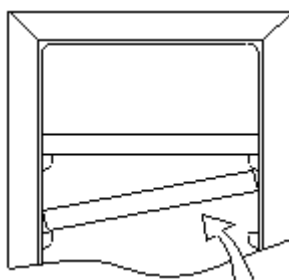
Zimní režim (podle modelu)

Zimní režim je ochrana proti mrazu, která umožňuje vinotéce pracovat v prostředí s teplotou v rozmezí 0 až 32°C. Speciální čidlo ve vinotéce uvádí do provozu nízko výkonové topné těleso, jakmile vnitřní teplota vinotéky klesne 3 °C pod nastavenou hodnotu. Jedná se o topné těleso s tak nízkým výkonem, že nedochází k teplotním šokům vína a tím narušení jeho uchovávání. Tato funkce zajistí udržení vnitřní teploty již předtím, než dojde k výměně teploty mezi lahvemi a vnitřním prostředím vinotéky.

Tato funkce je určena k udržování teploty uvnitř vinotéky na hodnotě, která zamezí přestupu tepla mezi vnitřním prostředím a vínem v lahvích. Zimní režim udržuje naprogramovanou teplotu uvnitř vinotéky i navzdory poklesu zevních teplot. Příkladový ohřev se vypíná vždy, když vnitřní teplota vinotéky dosáhne požadované naprogramované teploty.

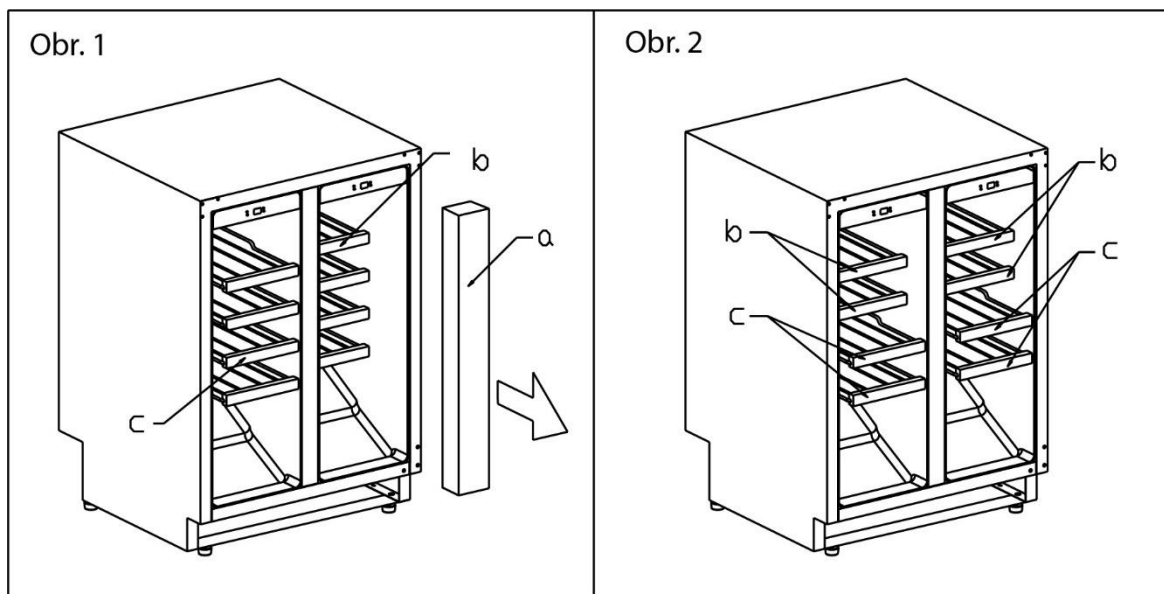
Police

Aby nedošlo k poškození těsnění dvířek, ujistěte se, že jsou dveře před každým vytažením police pro ukládání/vyjímání láhví zcela otevřené. Pro snadnější přístup k uloženým láhvím vysuňte police na přibližně jednu třetinu jejich hloubky. Police jsou vybaveny zvláštním stop systémem, který zabraňuje vypadnutí láhví z polic. Pro vyjmutí nebo zasunutí nakloňte polici podle obrázku a pak tahejte nebo tlačte dle potřeby.



Pro AVU41SXDP(A/IX)

Umístění polic uvnitř vinotéky.



a) Kartonová krabice s náhradními díly

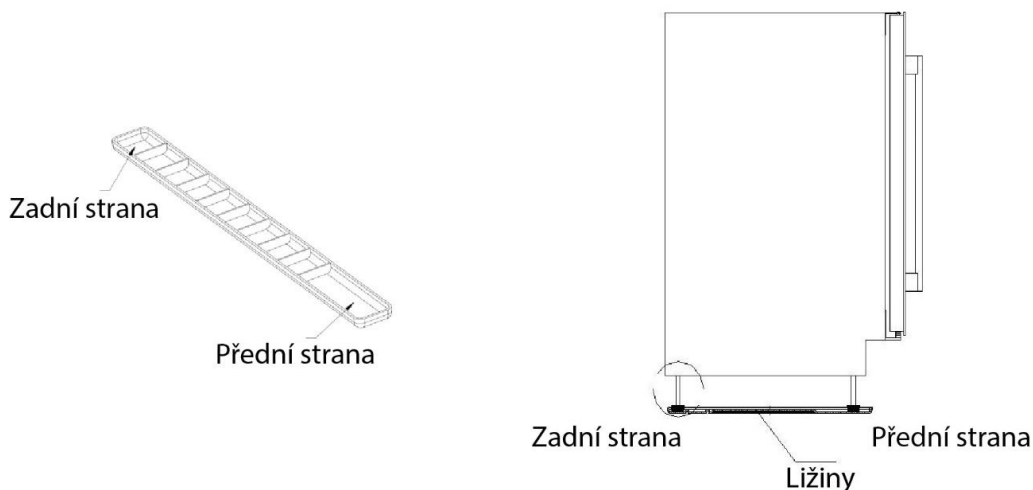
b) Malá police

c) Velká police

1. Po odstranění obalu vyjměte z vinotéky krabici s náhradními díly (a).
2. V levém oddílu najdete 4 ks malých polic (b). Vyjměte dvě nejspodnější z nich.
3. V pravém oddílu jsou umístěny 4 ks velkých polic (c). Vyjměte dvě police umístěné nahoře.
4. Vyměňte velké a malé police (Obr. 2). Umístěte dvě malé police na horní pozici a dvě velké police na spodní pozici v obou oddílech.
5. Po vložení polic můžete vinotéku používat způsobem, popsaným v návodu.

Přesuvné ližiny

S vinotékou se dodávají dvě přesuvné ližiny, které umožňují snadnější přesun vinotéky za podmínky úplně vyšroubovaných nožek do maximální výšky. Ližiny se musí umístit souběžně pod nožky vinotéky rovnoběžně ve směru posunu, v souladu s umístěním, pro přední a pro zadní stranu vinotéky (viz obrázek).

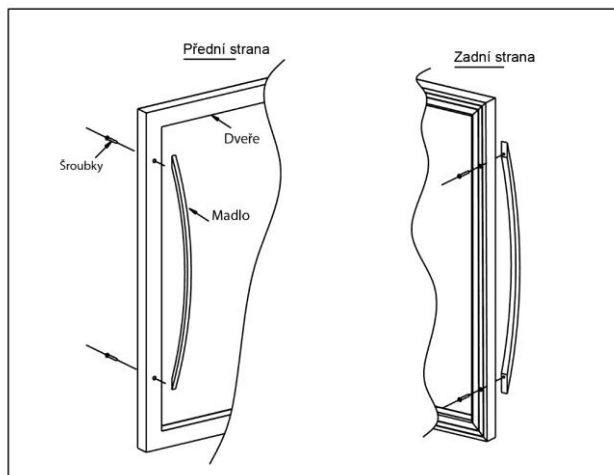


Zvýšená bezpečnost

Jelikož je toto zařízení určeno pro uchovávání značných hodnot, vybírali jsme pečlivě kvalitní komponenty a vhodné výrobní postupy, abychom zajistili optimální bezpečnost provozu vinotéky.

Instalace madla

Vinotéka má nerezové madlo. Pro upevnění na dveře použijte dodané šrouby. Před montáží napřed uvolněte těsnění dveří a postupujte podle obrázku.



6. NALOŽENÍ VINOTÉKY

Indikace maximální kapacity naložení plní u našich vinoték především bezpečnostní a orientační účely (např. při výběru vhodného typu spotřebiče o kapacitě přiměřené Vaším potřebám a cílům).

Tato indikace je uváděna na základě standardních 75 cl lahví typu Bordeaux včetně standardně dodávaných polic.

Ačkoli by tedy bylo – hypoteticky – možné naplnit vinotéku, např. bez užití polic, při naplnění lahvemi výhradně stejného tvaru a průměru apod., výrazně větším počtem lahví, ve skutečnosti bude praktické hledisko každodenní organizace a provozu vinotéky velmi pravděpodobně vyžadovat použití několika polic. z čistě praktických důvodů racionálního provozu proto nejspíš vinotéku naložíte menším počtem lahví, než je její maximální indikovaná kapacita.

Typy lahví:

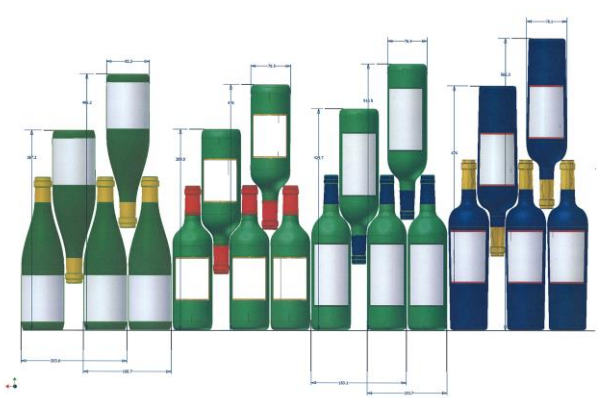
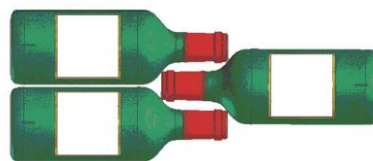


Schéma vpravo znázorňuje 4 nejobvyklejší typy 75 cl vinných lahví (láhve typu Bordeaux a Burgund různých rozměrů). Níže uvedená demonstrace křížných způsobů uložení lahví se opírá o nejběžnější lahve typu Bordeaux.

Například, jestliže je vinotéka naložena pouze lahvemi typu Burgund, celková kapacita vinotéky bude asi o 30 % nižší, než která je vypočtena pro láhve Bordeaux.

Střídavé ukládání lahví

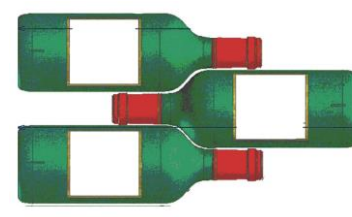
Hrdlo ke dnu, hrdly k sobě:



Všimněte si rozdílu v hloubce uložení.

Uložení hrdly mezi láhve:

Úspora hloubky, menší kapacita.



Příklady servírovacích teplot

Přestože se v této oblasti občas vyskytnou výrazné názorové rozdíly (a s vědomím nezbytně specifických podmínek každé dílčí degustace), lze v následující tabulce ideálních servírovacích teplot shrnout většinově akceptovanou shodu. Naprostá shoda všech, kteří to s vínem myslí vážně, nadto panuje v názoru, že pouze servírováním při vhodné teplotě lze z konzumace vína učinit plnohodnotný zážitek pro všechny smysly.

DRUH VÍNA	SERVÍROVACÍ TEPLOTA (°C)
Prestižní červená vína typu „Bordeaux“	16-17
Prestižní červená burgundská vína	15-16
Prestižní suchá bílá vína	14-16
Světlá mladá vína ovocného původu	11-12
Provensálská růžová vína	10-12
Suchá bílá vína a krajová červená vína	10-12
Krajová bílá vína	8-10
Šampaňská vína	7-8
Dezertní vína	6

7. PÉČE O VINOTÉKU A ÚDRŽBA

Před každým úkonem údržby a čištění spotřebič vždy odpojte od zdroje elektrické energie (vytažením zástrčky napájecího kabelu ze síťové zásuvky, popř. vypnutím příslušného jističe v elektrickém okruhu).

Před jeho uvedením do provozu (a poté v pravidelných intervalech, alespoň jednou za 3 měsíce) doporučujeme vyčistit všechny vnitřní i vnější povrchy spotřebiče (čelo, rám a madlo dveří, vnější plášť bočních stěn i horní části spotřebiče) teplou vodou s šetrným čisticím prostředkem. Očištěné povrchy poté omyjte čistou vodou a před připojením do sítě nechte řádně vyschnout. K čištění spotřebiče nepoužívejte rozpouštědla nebo abrazivní prostředky. K vyčištění plastových částí drátěných polic lze užít

slabého roztoku vody a jemného čisticího prostředku (např. saponátu na mytí nádobí). Dřevěné police nevyžadují zvláštní údržbu.

Při prvním uvedení do provozu mohou některé části spotřebiče vydávat nepříjemný zápach. v takovém případě nastavte termostaty spotřebiče na minimální hodnotu vnitřní teploty, a nechte spotřebič po dobu několika hodin pracovat bez naložení lahví. Studený vzduch nežádoucí pachy odstraní.

Výpadek proudu

Běžný výpadek proudu v délce 1 nebo 2 hodin nemůže zásadně ovlivnit vnitřní teplotu vinotéky. Pro ochranu uložených vín při výpadku proudu však zbytečně neotvírejte dveře spotřebiče, resp. otevírejte je jen v nejnnutnějších případech. Při dlouhodobém výpadku proudu je zapotřebí podstoupit nezbytné kroky k ochraně uložených vín.

- S opětovným zapnutím spotřebiče po jeho odpojení nebo po přerušení dodávky elektrické energie doporučujeme vyčkat po dobu alespoň 3 až 5 minut. Zprovozníte-li spotřebič po jeho předchozím odpojení ještě před uplynutím této doby, nedojde k nové aktivaci kompresoru (vyžaduje-li to vnitřní teplota) dříve, než po uplynutí zmíněné doby (3 – 5 minut).
- Při prvním zprovoznění spotřebiče (nebo po jeho delším odstavení) se mohou hodnoty nastavené/požadované a reálné vnitřní teploty uvnitř spotřebiče lišit. Jde o obvyklý jev! K dosažení požadované hodnoty vnitřní teploty a její stabilizaci dojde po několika hodinách provozu.

Provoz vinotéky během dovolené

- Krátká dovolená: ponechte vinotéku v provozu během dovolené trvající méně než tři týdny.
- Dlouhá dovolená: Pokud zařízení nebude používáno po dobu několika měsíců, vyprázdněte jej a odpojte ze sítě. Vnitřek a vnějšek vinotéky důkladně omyjte. Dveře vinotéky pak ponechte otevřené, tak, aby se samovolně nezavřely. Tím zabráníte vzniku zápachů a plísní.

Stěhování vinotéky

- Spotřebič před přemístováním odpojte z elektrické sítě.
- Vyjměte všechny uložené lahve a zabezpečte pohyblivé části uvnitř vinotéky tak, aby nedošlo k jejich poškození během přepravy.
- Nastavitelné nožky chraňte před poškozením během přepravy jejich úplným zašroubováním k tělu spotřebiče.
- Dveře zalepte páskou proti samovolnému otevření.
- Vinotéku přemísťujte a manipulujte ve vertikální poloze. Vnější stranu zařízení chraňte při přepravě vhodným materiálem (deka, bublinová fólie apod.).

Úspory energie

- Vinotéka by měla být umístěna v nejchladnější místnosti bytu (ovšem nikoli chladnější, než +16 °C), přičemž v její blízkosti by neměla být umístěna zařízení produkující teplo. Současně je vhodné zabránit přímý přístup slunečního světla.
- Přístroj má být důkladně větrán. Nikdy nezakrývejte ventilační průduchy!
- Dveře vinotéky otvírejte pouze na nezbytně nutnou dobu.

8. V PŘÍPADĚ ZÁVADY

Přes veškerou péči věnovanou vývoji a výrobě, i přísnému systému kontroly jakosti, nemůžeme zcela vyloučit možnost vzniku poruchy nebo závady. Než se však obrátíte na prodejce, dodavatele nebo jejich

autorizovaný servis, ověřte prosím, zda problém/závadu nedokážete odstranit sami. Nejprve prověřte, zda:

- Je vinotéka řádně připojena k elektrické síti?
- Nedošlo k výpadku proudu?
- Poté zkuste některá z řešení, která navrhujeme v tabulce níže

DŮLEŽITÉ UPOZORNĚNÍ: Vadný nebo poškozený napájecí kabel musí být vyměněn výrobcem, dodavatelem nebo jeho autorizovaným servisním centrem, příp. dostatečně kvalifikovaným technikem. v opačném případě se vystavujete vážnému nebezpečí ohrožení zdraví.

POKUD TYTO KROKY NEODHALÍ ZÁVADU, KONTAKTUJTE AUTORIZOVANÝ SERVIS.

POZOR!

Při provádění jakékoli údržby a oprav musí být zařízení odpojeno z elektrické sítě!

9. ZÁVADY

Mnoho problémů je možno řešit snadno, aniž byste potřebovali volat servis. Dříve, než pozvete servisního technika, zkuste následující doporučení.

ZÁVADA	MOŽNÁ PŘÍČINA
Vinotéka nefunguje	<ul style="list-style-type: none">• <i>Není zapojena do sítě</i>• <i>Vinotéka je vypnuta</i>• <i>Vypínač okruhu přerušen anebo spálená pojistka</i>
Vinotéka dostatečně nechladí	<ul style="list-style-type: none">• <i>Zkontrolujte a upravte nastavení termostatu.</i>• <i>Teplota okolního prostředí je příliš vysoká.</i>• <i>Dveře spotřebiče byly příliš často otevřeny.</i>• <i>Dveře spotřebiče nejsou řádně dovřeny.</i>• <i>Dveře spotřebiče dostatečně netěsní.</i>
Časté zapínání a vypínání	<ul style="list-style-type: none">• <i>Teplota v pokoji je vyšší než normální</i>• <i>Bylo přidáno větší množství lahví do vinotéky najednou</i>• <i>Dveře se otevírají příliš často</i>• <i>Dveře nejsou správně zavřeny</i>• <i>Termostat není správně nastaven</i>• <i>Těsnění dveří neplní řádně svou funkci</i>
Světlo ve vinotéce nesvítí	<ul style="list-style-type: none">• <i>Vinotéka není zapojena do sítě</i>• <i>Vypínač okruhu přerušen anebo spálená pojistka</i>• <i>Žárovka je vypálená, kontaktujte váš servis</i>• <i>Vypínač světla je vypnut</i>
Nadměrné vibrace	<ul style="list-style-type: none">• <i>Zkontrolujte vodorovné postavení vinotéky</i>• <i>Určitá hladina provozního hluku je běžným/obvyklým jevem doprovázejícím spuštění/chod kompresoru.</i>• <i>Charakteristický zvuk slabé intenzity (připomínající „tekoucí vodu“) je běžným průvodním jevem oběhu chladicího média v systému.</i>• <i>Charakteristický zvuk slabé intenzity (připomínající „klepání“) je běžným průvodním jevem provozu spotřebiče (resp. změn teplot v jejichž důsledku dochází k roztahování/smršťování vnitřních stěn spotřebiče).</i>• <i>Při vyšší hladině hluku zkontrolujte řádné usazení kompresoru na gumových tlumičích („silent-blocích“), resp. ověřte, zda není kompresor v bezprostředním kontaktu s přilehlým nábytkem, stěnou nebo jinou částí spotřebiče.</i>• <i>Ověřte řádné vyrovnání spotřebiče.</i>
Nadměrný provozní hluk	<ul style="list-style-type: none">• <i>Spotřebič není řádně vyrovnán</i>• <i>Dveře byly otočeny a nejsou správně usazené</i>• <i>Těsnění je znečištěno</i>• <i>Police jsou uloženy nesprávně</i>
Dveře řádně nedovírají	<ul style="list-style-type: none">• <i>Spotřebič není řádně vyrovnán</i>• <i>Dveře byly otočeny a nejsou správně usazené</i>• <i>Těsnění je znečištěno</i>• <i>Police jsou uloženy nesprávně</i>

Výměna žárovky

Zařízení je opatřeno světlo emitujícími diodami (LED). Tyto diody nemohou být vyměněny zákazníkem. Jejich životnost je dostačující a srovnatelná se životností celého zařízení. Pokud se přece jenom dioda během provozu poškodí, požádejte o její výměnu váš servis.

10. ŽIVOTNÍ PROSTŘEDÍ

Toto zařízení bylo vyrobeno v souladu s nařízením EU č. 19/2012/CE které se týká nakládání s odpady vznikajících z elektrických a elektronických zařízení (WEEE). Správnou likvidací zařízení zabráníte potenciálně negativním dopadům na životní prostředí a lidské zdraví, které by hrozily z nesprávné likvidace.



Tento symbol na výrobku nebo jeho balení udává, že tento výrobek nepatří do domácího odpadu. Je nutné odvézt ho do sběrného místa pro recyklaci elektrického a elektronického zařízení. Zajištěním správné likvidace tohoto výrobku pomůžete zabránit negativním důsledkům pro životní prostředí a lidské zdraví, které by jinak byly způsobeny nevhodnou likvidací tohoto výrobku.

Za správnou likvidaci vysloužilého zařízení je zodpovědný jeho uživatel. Třídění a sběr pro recyklaci použitých zařízení a správné nakládání a likvidace způsobem, který je příznivý k životnímu prostředí, pomáhá zabránit potenciálně negativním dopadům na prostředí a lidské zdraví a napomáhá k opětovnému využití materiálů, z nichž je produkt vyroben.

Pro více informací o nakládání a recyklaci tohoto výrobku kontaktujte váš místní úřad, organizaci, pověřenou nakládáním s odpady, nebo vašeho prodejce, u kterého jste produkt zakoupili.

11. ZÁVĚREČNÉ POZNÁMKY

V zájmu průběžného zlepšování našich spotřebičů si vyhrazujeme právo na změnu technických parametrů bez předchozího upozornění.

Nositeli záruk výrobků značky AVINTAGE jsou vybraní prodejci. Žádná část tohoto návodu nemůže být považována za záruční list.

FRIO ENTREPRISE není odpovědna za chyby nebo technická, či tisková opomenutí v tomto dokumentu.

Tento dokument není právně závazný.

INFORMAČNÍ LIST VÝROBKU DLE NAŘÍZENÍ EU Č. 1060/2010

Servírovací vinotéka

ZNAČKA	AVINTAGE
OBCHODNÍ OZNAČENÍ	AVU8X(/IX)
NAPÁJENÍ	220-240 v / 50 Hz
ROZMĚRY (Š X H X V)	145 x 547,5 x 820 mm
HMOTNOST NETTO	20 kg
KATEGORIE DOMÁCÍCH CHLADÍCÍCH ZAŘÍZENÍ	2
ENERGETICKÁ TŘÍDA	A
ROČNÍ SPOTŘEBA ENERGIE (AEC)	Spotřeba energie 135 kWh za rok vypočítaná na základě výsledků získaných během 24 hodin za normalizovaných testovacích podmínek. Skutečná spotřeba energie závisí na podmínkách použití a umístění spotřebiče.
UŽITNÝ OBJEM (L)	23 L
ROZSAHY NASTAVITELNÝCH TEPLŮT	5 – 20 °C
ROZMRAZOVÁNÍ	Automatické
KLIMATICKÁ TŘÍDA	N Tento spotřebič je koncipován pro provoz při okolních teplotách v rozmezí 16 °C (spodní) a 32 °C (horní hranice).
HLUČNOST DB (A) RE 1PW	44 dB(A)
TYP INSTALACE	Vestavná instalace pod pracovní desku

Toto zařízení je určeno výhradně pro skladování vína.

INFORMAČNÍ LIST VÝROBKU DLE NAŘÍZENÍ EU Č. 1060/2010

Servírovací vinotéka

ZNAČKA	AVINTAGE
OBCHODNÍ OZNAČENÍ	AVU23SX(/IX)
NAPÁJENÍ	220-240 v / 50 Hz
ROZMĚRY (Š X H X V)	295 x 571 x 820 mm
HMOTNOST NETTO	28 kg
KATEGORIE DOMÁCÍCH CHLADÍCÍCH ZAŘÍZENÍ	2
ENERGETICKÁ TŘÍDA	A
ROČNÍ SPOTŘEBA ENERGIE (AEC)	Spotřeba energie 140 kWh za rok vypočítaná na základě výsledků získaných během 24 hodin za normalizovaných testovacích podmínek. Skutečná spotřeba energie závisí na podmínkách použití a umístění spotřebiče.
UŽITNÝ OBJEM (L)	56 L
ROZSAHY NASTAVITELNÝCH TEPLŮT	5 – 20 °C
ROZMRAZOVÁNÍ	Automatické
KLIMATICKÁ TŘÍDA	N Tento spotřebič je koncipován pro provoz při okolních teplotách v rozmezí 16 °C (spodní) a 32 °C (horní hranice).
HLUČNOST DB (A) RE 1PW	43 dB(A)
TYP INSTALACE	Volně stojící a vestavná instalace pod pracovní desku

Toto zařízení je určeno výhradně pro skladování vína.

INFORMAČNÍ LIST VÝROBKU DLE NAŘÍZENÍ EU Č. 1060/2010

Servírovací vinotéka

ZNAČKA	AVINTAGE
OBCHODNÍ OZNAČENÍ	AVU41SXDPA(/IX)
NAPÁJENÍ	220-240 v / 50 Hz
ROZMĚRY (Š X H X V)	595 x 571 x 820 mm
HMOTNOST NETTO	48 kg
KATEGORIE DOMÁCÍCH CHLADÍCÍCH ZAŘÍZENÍ	2
ENERGETICKÁ TŘÍDA	A
ROČNÍ SPOTŘEBA ENERGIE (AEC)	Spotřeba energie 144 kWh za rok vypočítaná na základě výsledků získaných během 24 hodin za normalizovaných testovacích podmínek. Skutečná spotřeba energie závisí na podmínkách použití a umístění spotřebiče.
UŽITNÝ OBJEM (L)	59,5 L x 2
ROZSAHY NASTAVITELNÝCH TEPLŮT	5 – 20 °C
ROZMRAZOVÁNÍ	Automatické
KLIMATICKÁ TŘÍDA	N Tento spotřebič je koncipován pro provoz při okolních teplotách v rozmezí 16 °C (spodní) a 32 °C (horní hranice).
HLUČNOST DB (A) RE 1PW	43 dB(A)
TYP INSTALACE	Volně stojící a vestavná instalace pod pracovní desku

Toto zařízení je určeno výhradně pro skladování vína.

INFORMAČNÍ LIST VÝROBKU DLE NAŘÍZENÍ EU Č. 1060/2010

Servírovací vinotéka

ZNAČKA	AVINTAGE
OBCHODNÍ OZNAČENÍ	AVU52SX(/IX)
NAPÁJENÍ	220-240 v / 50 Hz
ROZMĚRY (Š X H X V)	595 x 571 x 820 mm
HMOTNOST NETTO	44 kg
KATEGORIE DOMÁCÍCH CHLADÍCÍCH ZAŘÍZENÍ	2
ENERGETICKÁ TŘÍDA	A
ROČNÍ SPOTŘEBA ENERGIE (AEC)	Spotřeba energie 145 kWh za rok vypočítaná na základě výsledků získaných během 24 hodin za normalizovaných testovacích podmínek. Skutečná spotřeba energie závisí na podmínkách použití a umístění spotřebiče.
UŽITNÝ OBJEM (L)	146 L
ROZSAHY NASTAVITELNÝCH TEPLŮT	5 – 20 °C
ROZMRAZOVÁNÍ	Automatické
KLIMATICKÁ TŘÍDA	N Tento spotřebič je koncipován pro provoz při okolních teplotách v rozmezí 16 °C (spodní) a 32 °C (horní hranice).
HLUČNOST DB (A) RE 1PW	44 dB(A)
TYP INSTALACE	Volně stojící a vestavná instalace pod pracovní desku

Toto zařízení je určeno výhradně pro skladování vína.

INFORMAČNÍ LIST VÝROBKU DLE NAŘÍZENÍ EU Č. 1060/2010

Servírovací vinotéka

ZNAČKA	AVINTAGE
OBCHODNÍ OZNAČENÍ	AVU53CDZA
NAPÁJENÍ	220-240 v / 50 Hz
ROZMĚRY (Š X H X V)	595 x 571 x 820 mm
HMOTNOST NETTO	50 kg
KATEGORIE DOMÁCÍCH CHLADÍCÍCH ZAŘÍZENÍ	2
ENERGETICKÁ TŘÍDA	A
ROČNÍ SPOTŘEBA ENERGIE (AEC)	Spotřeba energie 145 kWh za rok vypočítaná na základě výsledků získaných během 24 hodin za normalizovaných testovacích podmínek. Skutečná spotřeba energie závisí na podmínkách použití a umístění spotřebiče.
UŽITNÝ OBJEM (L)	134 L
ROZSAHY NASTAVITELNÝCH TEPLŮT	5 – 10 °C / 10 – 20 °C
ROZMRAZOVÁNÍ	Automatické
KLIMATICKÁ TŘÍDA	N Tento spotřebič je koncipován pro provoz při okolních teplotách v rozmezí 16 °C (spodní) a 32 °C (horní hranice).
HLUČNOST DB (A) RE 1PW	45 dB(A)
TYP INSTALACE	Volně stojící a vestavná instalace pod pracovní desku

Toto zařízení je určeno výhradně pro skladování vína.

INFORMAČNÍ LIST VÝROBKU DLE NAŘÍZENÍ EU Č. 1060/2010

Servírovací vinotéka

ZNAČKA	AVINTAGE
OBCHODNÍ OZNAČENÍ	AVU54SXDZA(/IX)
NAPÁJENÍ	220-240 v / 50 Hz
ROZMĚRY (Š X H X V)	595 x 571 x 820 mm
HMOTNOST NETTO	50 kg
KATEGORIE DOMÁCÍCH CHLADÍCÍCH ZAŘÍZENÍ	2
ENERGETICKÁ TŘÍDA	A
ROČNÍ SPOTŘEBA ENERGIE (AEC)	Spotřeba energie 145 kWh za rok vypočítaná na základě výsledků získaných během 24 hodin za normalizovaných testovacích podmínek. Skutečná spotřeba energie závisí na podmínkách použití a umístění spotřebiče.
UŽITNÝ OBJEM (L)	134 L
ROZSAHY NASTAVITELNÝCH TEPLŮT	5 – 10 °C / 10 – 20 °C
ROZMRAZOVÁNÍ	Automatické
KLIMATICKÁ TŘÍDA	N Tento spotřebič je koncipován pro provoz při okolních teplotách v rozmezí 16 °C (spodní) a 32 °C (horní hranice).
HLUČNOST DB (A) RE 1PW	45 dB(A)
TYP INSTALACE	Volně stojící a vestavná instalace pod pracovní desku

Toto zařízení je určeno výhradně pro skladování vína.

INFORMAČNÍ LIST VÝROBKU DLE NAŘÍZENÍ EU Č. 1060/2010

Servírovací vinotéka

ZNAČKA	AVINTAGE
OBCHODNÍ OZNAČENÍ	PRO51C/1
NAPÁJENÍ	220-240 v / 50 Hz
ROZMĚRY (Š X H X V)	595 x 571 x 820 mm
HMOTNOST NETTO	48 kg
KATEGORIE DOMÁCÍCH CHLADÍCÍCH ZAŘÍZENÍ	2
ENERGETICKÁ TŘÍDA	A
ROČNÍ SPOTŘEBA ENERGIE (AEC)	Spotřeba energie 145 kWh za rok vypočítaná na základě výsledků získaných během 24 hodin za normalizovaných testovacích podmínek. Skutečná spotřeba energie závisí na podmínkách použití a umístění spotřebiče.
UŽITNÝ OBJEM (L)	146 L
ROZSAHY NASTAVITELNÝCH TEPLŮT	5 – 20 °C
ROZMRAZOVÁNÍ	Automatické
KLIMATICKÁ TŘÍDA	N Tento spotřebič je koncipován pro provoz při okolních teplotách v rozmezí 16 °C (spodní) a 32 °C (horní hranice).
HLUČNOST DB (A) RE 1PW	45 dB(A)
TYP INSTALACE	Volně stojící a vestavná instalace pod pracovní desku

Toto zařízení je určeno výhradně pro skladování vína.

Pred použitím prístroja čítajte a riadte sa prosím bezpečnostnými pokynmi a prevádzkovými inštrukciami, ktoré sú uvedené v tomto návode.

Najsôr by sme vám chceli poďakovať za dôveru prejavenu skupine **AVINTAGE** zakúpením tohoto produktu, ktorý, ako dúfame, dokonale naplní všetky Vaše očakávania.

Toto zariadenie Vám umožní ohriať Vaše fľaše vína až a izbovú teplotu alebo ich temperovať na servírovaciu teplotu (podľa typu vína) vďaka širokému rozsahu možného nastavenia vinotéky.

1. VŠEOBECNÉ BEZPEČNOSTNÉ POKYNY

Pred prvým použitím vašej vinotéky si prosím dôkladne prečítajte tento návod. Uschovajte ho dôkladne pre prípadné neskoršie použitie. Aby ste zabránili riziku požiaru, úrazu elektrickým prúdom, alebo zranenia, riadte sa bezpečnostnými odporúčaniami, ktoré sú uvedené v tomto návode.

Zariadenie môže obsluhovať len osoba dôkladne oboznámená s funkciou a obsluhou.

Pre vašu bezpečnosť a správnu obsluhu si pred inštaláciou prístroja dôkladne preštudujte tento návod vrátane rád a upozornení. Obsluha musí byť dôkladne oboznámená s funkciami a bezpečnostnými vlastnosťami prístroja, aby sa zabránilo nečakaným poruchám, chybám a nehodám počas prevádzky zariadenia. Tento návod dôkladne uschovajte a zaistite jeho odovzdanie spolu s prístrojom v prípade jeho postúpenia alebo predaja. Takto zaistíte optimálnu funkciu zariadenia po celú dobu jeho životnosti.

Dodržiujte ustanovenia tohoto návodu týkajúce sa prevádzky a bezpečnosti jeho obsluhy. Výrobca spotrebiča a jeho dodávateľ nie sú zodpovední za škody, spôsobené inštaláciou alebo obsluhou spotrebiča v rozpore s inštrukciami obsiahnutými v tomto návode na obsluhu a inštaláciu.

Zariadenie je určené pre domáce použitie a pre uchovávanie

zvláštnych nápojov pri teplotách vyšších, než sú obvyklé teploty pre uchovávanie čerstvých potravín. Za žiadnych okolností nie je určené pre uchovávanie čerstvých potravín.

Skontrolujte vašu elektrickú inštaláciu, či napätie v sieti zodpovedá tomu, ktoré je uvedené na štítku prístroja. Zariadenie musí byť pripojené k schválenému a uzemnenému rozvodu. Nesprávne opravy alebo pripojenie sú bezpečnostným rizikom. v prípade pochybností nechajte svoj elektrický rozvod skontrolovať profesionálnou inštalatérskou firmou.

Zariadenie musí byť správne pripojené k uzemnenej zásuvke. Neprerušujte ani neodstraňujte uzemňujúci vodič na dodanom pripojovacom kábli.

Napájací kábel spotrebiča sa nesmie predlžovať/ nastavovať. k pripojeniu spotrebiča k elektrickej sieti nepoužívajte predlžovací kábel, adaptéry ani rozvodky.

V prípade poškodenia zariadenia (väčšieho rozsahu) výpadkom prúdu a živlami môže byť používanie prístroja nebezpečné. Odpojte hlavný prívod zo siete a nechajte zariadenie skontrolovať oprávnenou osobou.

Nikdy nevymieňajte prívodný kábel svojpomocne. Prenechajte túto prácu profesionálne spôsobilej osobe.

Zásuvka, ktorá slúži pre napájanie spotrebiča musí ostať po jeho inštalácii ľahko prístupná. Plnú vinotéku nikdy nepresúvajte ani nest'ahujte. Mohlo by to spôsobiť jej nevratné poškodenie. Elektrické súčiastky nesmú byť priamo prístupné.

- ✓ Zabráňte deťom v prístupu k zariadeniu

✓ Nepoužívajte vinotéku vo vonkajších priestoroch

V prípade náhodného poliatia vinotéky (rozbitá fľaša, apod.) alebo jej elektrických súčiastok, okamžite odpojte hlavný prívod elektriny.

Nikdy nenamáčajte prívodný kábel, zástrčku, alebo celú vinotéku do vody alebo inej tekutiny. Nedotýkajte sa zapnutého zariadenia vlhkými rukami.

Spotrebič postavte tak, aby nebol exponovaný priamym slnečným svetlom.

Nenechávajte hlavný prívodný kábel visieť zo stola alebo v kontakte s ostrou hranou, či horúcim predmetom.

Pri odpájaní spotrebiča zo siete nikdy neťahajte za samotný kábel, ale vždy ho pevne uchopte za zástrčku a odpojte jej vytiahnutím zo sieťovej zásuvky.

Spotrebič má značnú hmotnosť. Berte ohľad na túto skutočnosť pri jeho manipulácii. Zaistite postavenie vinotéky na dostatočne pevnú podlahu (jedna 75 cl fľaša váži približne 1,3 kg). Vinotéka musí stáť na vodorovnej podlahe. Ak staviate zariadenie na mäkký povrch alebo koberec, podložte ho pevnou podložkou.

Pri vyťahovaní políc dbajte na to, aby boli dvere úplne otvorené. Zabráňte tým poškodeniu tesnenia dverí.

Bezpečnosť detí a znevýhodnených osôb

- Osoby mladšie ako 8 rokov, osoby s obmedzenými fyzickými, psychickými alebo zmyslovými schopnosťami alebo osoby nedostatočne oboznámené s princípmi obsluhy a fungovania

tohoto spotrebiča ho smú používať len pod dohľadom alebo predchádzajúcej jasnej a zrozumiteľnej inštruktáži osobou s dostatočnou znalosťou, zodpovednou za ich bezpečnosť.

- Údržbu a čistenie spotrebiča nie je možné zveriť deťom bez dozoru.
- Obalové materiály spotrebiča po jeho vybalení odstráňte z dosahu detí. v opačnom prípade hrozí riziko zadusenía.
- Spotrebič pri ukončení jeho životnosti odpojte od zdroja napätia, odstrihnite/odrežte zástrčku napájacieho kábla (čo najbližšie korpusu spotrebiča) a odstráňte dvierka tak, aby sa deti nemohli so spotrebičom hrať a prípadne ostať zatvorené vo vnútri.
- Ak vymieňate starý spotrebič s magnetickým zatváraním/tesnením za nový, vybavený bezpečnostným zámkom alebo závorou na dverách alebo na tesnení, presvedčte sa najprv o deaktivácii bezpečnostného systému nového spotrebiča tak, aby v ňom počas likvidácie starého spotrebiča nemohli uviaznuť deti.
- Dajte pozor, aby sa v blízkosti spotrebiča pri jeho prevádzke nehrali bez dozoru deti mladšie než 8 rokov. Zvlášť dbajte na to, aby nepoužívali spotrebič ako hračku.

Všeobecné bezpečnostné upozornenia

POZOR – toto zariadenie je určené pre domáce použitie, alebo v zariadeniach, ako:

- ✓ V služobných priestoroch, obchodoch, úradoch a iných pracovných priestoroch,
- ✓ Na farmách a v hoteloch, motelloch a iných ubytovacích zariadeniach,
- ✓ V ubytovniach,
- ✓ V reštaurátorstve a veľkoobchodných aplikáciách.

POZOR — Zariadenie musí byť vhodne upevnené v súlade s týmto návodom, aby sa zabránilo následným škodám pri jeho používaní.

POZOR! Vo vnútri spotrebiča nikdy neskladujte horľavé látky, napríklad spreje s horľavými hnacími plynmi.

POZOR! Poškodený napájací kábel spotrebiča musí byť, z bezpečnostných dôvodov okamžite opravený, alebo nahradený výhradne povereným zamestnancom výrobcu alebo kvalifikovaným zamestnancom autorizovaného popredajného servisu dodávateľa.

POZOR! Všetky ventilačné otvory spotrebiča musia ostať po jeho inštalácii voľné. Zaistite, aby bol okolo spotrebiča dostatok voľného priestoru pre riadnu cirkuláciu vzduchu, obzvlášť v okolí vzduchových vstupov a výstupov.

POZOR! Za všetkých okolností predchádzajte poškodeniu rozvodov chladiaceho okruhu.

POZOR! Vo vnútornom priestore spotrebiča nepoužívajte elektrické prístroje a zariadenie s výnimkou prípadov vyslovene povolených výrobcom zariadenia.

POZOR! Chladiaci a izolačný systém spotrebiča obsahuje horľavé plyny. Pri ukončení jeho životnosti je preto treba dodržať prísne pravidlá bezpečnosti a k likvidácii spotrebiča využiť služby špecializovaných centier pre likvidáciu vyslúžilých elektrických a elektronických zariadení. Spotrebič, a to ani po ukončení jeho životnosti, nevystavujte ohňu.

Chladivo

Spotrebič využíva ako svoje chladiace médium izobután (R600a) – k životnému prostrediu šetrný, napriek tomu ľahko zápalný, a preto veľmi nebezpečný plyn. Pri transportoch spotrebiča a jeho inštalácii dôsledne dbajte na to, aby nedošlo k poškodeniu žiadnej časti rozvodu chladiaceho systému.

Pozor! Nebezpečie požiaru

Pri poškodení rozvodov chladiaceho okruhu spotrebiča:

- ✓ odstráňte z jeho bezprostrednej blízkosti zápalné zdroje a otvorený plameň.
- ✓ riadne vetrajte miestnosť v ktorej je spotrebič inštalovaný.

Nepokúšajte sa o zmeny alebo zásahy do technických parametrov spotrebiča – neodborné zásahy do zariadenia predstavujú výrazné riziko ohrozenia zdravia používateľov!

Každé poškodenie napájacieho kábla zariadenia môže mať za následok skrat a požiar.

Elektrická bezpečnosť

- Výrobca i dodávateľ sa zriekajú zodpovednosti za nehody a problémy spôsobené nesprávnou alebo neodbornou inštaláciou spotrebiča alebo jeho inštaláciou v rozpore s pokynmi, ktoré sú obsiahnuté v tomto návode na obsluhu a inštaláciu.
- Napájací kábel spotrebiča sa nesmie predlžovať/nadstavovať. k pripojeniu spotrebiča do elektrickej siete nepoužívajte predlžovačky, adaptéry, ani rozvodky.
- Pred pripojením spotrebiča k sieti skontrolujte, či je sieťová zásuvka bezchybná. Pripojenie k poškodenej alebo uvoľnenej zásuvke môže byť príčinou prehriatia spotrebiča a jeho vznietenia alebo explózie.

- Zásuvka, ktorá slúži k napájaniu spotrebiča, musí ostať po jeho inštalácii ľahko prístupná.
- Pri odpájaní spotrebiča zo siete nikdy neľahajte za samotný kábel, ale vždy ho pevne uchopte za zástrčku a odpojte jej vytiahnutím zo sieťovej zásuvky.
- Nikdy neodstraňujte bezpečnostný – uzemňujúci vodič!
- Spotrebič nikdy nezapájajte/neprevádzkujte bez riadne nainštalovaného krytu vnútorného osvetlenia.
- Pred výmenou žiarovky vnútorného osvetlenia spotrebič vždy najprv odpojte od zdroja elektrického napätia.
- Tento spotrebič je koncipovaný pre napájanie jednofázovým prúdom 220~240 V/50 Hz predpisovo inštalovanou a uzemnenou zásuvkou.
- Poškodený napájací kábel spotrebiča sami neopravujte! Okamžite kontaktujte autorizovaný popredajný servis.
- Napájacia zásuvka by mala byť umiestnená mimo dosah detí v dostatočnej blízkosti od spotrebiča tak, aby bolo možné v akejkolvek chvíli jeho ľahké odpojenie od zdroja napätia. v prípade pochybností kontaktujte kvalifikovaného elektrotechnika.

Odporúčenie pre každodennú prevádzku

- Zariadenie je určené výlučne pre skladovanie vína.
- Vo vnútri spotrebiča nikdy neskladujte horľavé alebo vznetlivé látky, zvláštne tekutiny. Hrozí riziko ich vznietenia alebo výbuchu.
- Vo vnútri spotrebiča neprevádzkujte iné elektrické zariadenie (výrobníky ľadu, mixéry apod.).
- Pri odpojovaní spotrebiča zo siete nikdy neľahajte za samotný kábel, ale vždy ho pevne uchopte za zástrčku a odpojte jej

vytiahnutím zo sieťovej zásuvky.

- Spotrebič postavte tak, aby nebol vystavený priamym slnečným lúčom.
- Z bezprostrednej blízkosti spotrebiča pre prevenciu rizika jeho vznietenia a požiaru odstráňte všetky zápalné zdroje (sviečky, svietidlá, aj zdroje s otvoreným plameňom).
- Rešpektujte odporúčania výrobcu pre skladovanie vína vo vinotéke.
- V blízkosti zariadenia nemanipulujte s otvoreným ohňom a nevhadzujte ho do ohňa.
- Zariadenie je určené na skladovanie nápojov v normálnej domácnosti, tak, ako je vysvetlené v tomto návode.
- Zariadenie má značnú hmotnosť, dbajte na opatrnosť pri jeho sťahovaní.
- Ak je spotrebič vybavený zadnými transportnými kolieskami, pamätajte na to, že sú určené len k uľahčeniu malých presunov. Nepoužívajte ich k presúvaniu spotrebiča na väčšie vzdialenosti.
- Na spotrebič, ani žiadnu z jeho častí/príslušenstva si nesadajte ani ich nepoužívajte ako podstavec.
- Pre ochranu uložených fliaš a pre bezpečnosť spotrebiča nepreťažujte police nad uvedenú hodnotu maximálneho povoleného zaťaženia.

Údržba a čistenie

- Pred každým úkonom údržby a čistenia spotrebič odpojte od zdroja elektrickej energie.
- Na čistenie spotrebiča nikdy nepoužívajte: kovové nástroje, parné a vysokotlakové čističe, prchavé kvapaliny, organické rozpúšťadlá a látky s abrazívnymi zložkami.

- Dvierka spotrebiča otvárajte len v najnutnejších prípadoch.
- Neurýchľujte rozmrazovanie zoškrabovaním námrazy zo stien spotrebiča ostrými alebo špicatými nástrojmi. Používajte špeciálnu plastovú škrabku.

Dôležité informácie pre inštaláciu zariadenia

- Neumiestňujte zariadenie vo vlhkých priestoroch.
- Zariadenie nesmie byť umiestnené v blízkosti radiátorov, sporákov, alebo ďalších zdrojov tepla. Priame slnečné svetlo môže poškodiť akrylový náter a zdroje tepla môžu zvyšovať spotrebu elektriny. Mimoriadne vysoké alebo nízke teploty okolia môžu tiež spôsobiť nesprávnu funkciu prístroja.
- Vinotéku zapojte do vyhradenej, riadne inštalovanej a uzemnenej zásuvky. Nikdy neodpájajte uzemnenie z prívodného kábla. Otázky, týkajúce sa uzemnenia smerujte na kvalifikovanú elektroinštalatérsku firmu, alebo autorizované servisné stredisko.
- Pre zaistenie správneho elektrického pripojenia sa riadte týmto návodom.
- Rozbaľte zariadenie a skontrolujte, či nie je poškodené. Poškodený prístroj nepripájajte do siete. Informujte svojho predajcu o prípadnom poškodení. Pre tento prípad si ponechajte prepravný obal.
- Odporúčame nechať zariadenie na mieste prevádzky bez pripojenia do siete po dobu 4 hodín, čím dôjde k správnomu rozloženiu chladiva v chladiacom okruhu.
- Aby ste zabránili prehrievaniu, je nevyhnutné zaistiť riadnu cirkuláciu vzduchu okolo prístroja. Riadte sa odporúčaním poskytnutým v tomto návode.
- Pre elimináciu rizika požiaru dbajte, aby zariadenie, alebo jeho horúce časti (kompresor, kondenzátor) neboli v priamom

kontakte so stenou. Rešpektujte odporúčania tohto návodu.

- Zariadenie nesmie byť umiestnená v blízkosti radiátorov, sporákov, alebo ďalších zdrojov tepla.
- Zaistite prístupnosť elektrickej zásuvky, do ktorej je prístroj pripojený, aj po inštalácii zariadenia.

Odporúčania pre šetrnú prevádzku

Pre úsporu elektrickej energie:

- ✓ Spotrebič postavte na vhodné miesto (pozri kapitola „
- ✓ **3. INŠTALÁCIA ZARIADENIA**“).
- ✓ Dvierka spotrebiča otvárajte len v najnutnejších prípadoch.
- ✓ Dbajte na optimálne podmienky prevádzky spotrebiča včasnú a pravidelnú údržbu napr. kondenzátora (viac pozri kapitola „
- ✓ **7. STAROSTLIVOSŤ O VINOTÉKU**“).
- ✓ Pravidelne kontrolujte funkčnosť tesnení a presvedčte sa, že dvierka riadne a dostatočne doliehajú. v opačnom prípade okamžite kontaktujte autorizovaný popredajný servis.

Opravy

- Každý zásah do elektrických komponentov zariadenia sa musí uskutočniť výlučne povereným kvalifikovaným špecialistom.
- Pri servisných zásahoch vyžadujte použitie originálnych náhradných dielov s certifikátom zaručujúcim ich pôvod.

Tento spotrebič je určený výlučne pre domáce použitie, kde slúži k skladovaniu a uchovávaní vína. Jeho výrobca a dodávateľ sa zriekajú všetkej zodpovednosti za škody spôsobené iným než zhora uvedeným spôsobom použitia spotrebiča alebo jeho používania v rozpore s účelom, ku ktorému bol skonštruovaný.



R600a

Bezpečnostné upozornenie

POZOR! Ventilačné otvory zariadenia vždy nechajte voľne priechodné a nikdy ich nezakrývajte ani neupchávajúte.

POZOR! Vo vnútri zariadenia neskladujte horľavé látky, ako nádoby so sprejmi s horľavým hnacím plynom apod.

POZOR! Vyvarujte sa poškodenia chladiaceho okruhu!

POZOR! Chladiaca jednotka obsahuje Izobután (R600a) a nesmie byť umiestnená v prostredí s otvoreným ohňom (napr. nekryté elektrické kontakty) alebo na miestach, kde hrozí nahromadenie chladiva po jeho úniku. Typ chladiva je vyznačený na výrobnom štítku zariadenia.

POZOR! Nepoužívajte elektrické prístroje vo vnútri priestoru pre nápoje, pokiaľ nejde o priamo odporúčané výrobcom zariadenie.

Spotrebič spĺňa požiadavky vyplývajúce zo všetkých relevantných európskych smerníc v znení príslušných platných úprav, obzvlášť požiadavky vyplývajúce z týchto smerníc:

- 2011/65/EU (ROHS)
- 2014/35/EU o elektrickej bezpečnosti
- 2014/30/EU o elektromagnetickej kompatibilite
- 643/2009/CE týkajúce sa energetických štítkov



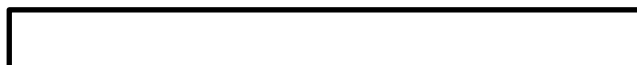
2. TECHNICKÉ ÚDAJE

Nižšie je vyobrazený príklad typového štítku:



Typový štítok je upevnený vo vnútri, alebo na zadnej strane zariadenia (podľa modelu) a obsahuje všetky informácie o danom výrobku.

Odporúčame, aby ste si tu poznamenali sériové číslo vinotéky pred jej inštaláciou pre prípadnú neskoršiu potrebu (technické referencie, požiadavka asistencie, apod.)



Prístup k typovému štítku po inštalácii prístroja môže byť obtiažny.

POZOR: bez týchto informácií nie je možné poskytnúť akúkoľvek súčinnosť.

3. INŠTALÁCIA ZARIADENIA

Pred použitím zariadenia

- Spotrebič vybalte (odstráňte ochranné a obalové materiály aj z interiéru spotrebiča) a vizuálne skontrolujte jeho bezchybný stav. Ak spotrebič javí známky poškodenia, prerušte inštaláciu a kontaktujte predajcu, u ktorého ste ho zakúpili. Pre tento prípad si uschovajte obalový materiál, v ktorom bol spotrebič dodaný.
- Pred pripojením vinotéky k sieti ju nechajte ustáliť po dobu aspoň 24 hodín vo vertikálnej polohe. Týmto krokom predídete možnému poškodeniu alebo poruchám funkčnosti chladiaceho okruhu spotrebiča v dôsledku jeho predošlého transportu.
- Vyčistite vnútorné povrchy spotrebiča suchou jemnou handrou.
- Pri likvidácii vyslúžilého spotrebiča tento zanešte na príslušnú skládku oprávnenú zaobchádzať s elektro odpadmi.
- Spotrebič postavte na pevnú podlahu s dostatočnou nosnosťou schopnou uniesť hmotnosť plne zaťaženej vinotéky. Pre vyváženie do vodorovnej polohy použite k nastaveniu prednú nôžku v spodnej časti zariadenia.
- Nezakrývajte ventilačné otvory.
- Zariadenie nie je určené pre umiestnenie do garáže alebo pivnice.

- Len pre vnútorné použitie.
- Zariadenie je určené pre zabudovanie do kuchynského nábytku.
- Pripojte vinotéku do jednoduchej zásuvky tak, že ponecháte medzi zadnou časťou vinotéky a stenou priestor 30 mm. Dbajte na dokonalé vodorovné vyváženie. (Použite vodováhu.) Týmto zabránite pohybu vplyvom nestability, zvýšenej hlučnosti a zaistíte, aby dvere vinotéky dokonale tesnili.
- Zariadenie je určené výlučne pre skladovanie vína.
- Zariadenie používa chladivo s vysoko horľavými vlastnosťami. Chráňte chladiaci okruh pred poškodením!

Upozornenie

- Víno skladujte len v uzavretých fľašiach.
- Nepreťažujte vinotéku.
- Dvere otvárajte len na nevyhnutnú dobu.
- Neprikrývajte police hliníkovou fóliou ani iným materiálom, ktorý by mohol brániť ventilácii.
- Pokiaľ bude vinotéka dlhšiu dobu mimo prevádzku, odpojte ju od siete a dôkladne vyčistite. Následne nechajte otvorené dvierka. Týmto spôsobom zabránite kondenzácii a vzniku nepríjemných pachov vo vnútri skrinky.

POZOR: v blízkosti zariadenia neskladujte horľavé a výbušné látky, ktoré by mohli spôsobiť požiar.

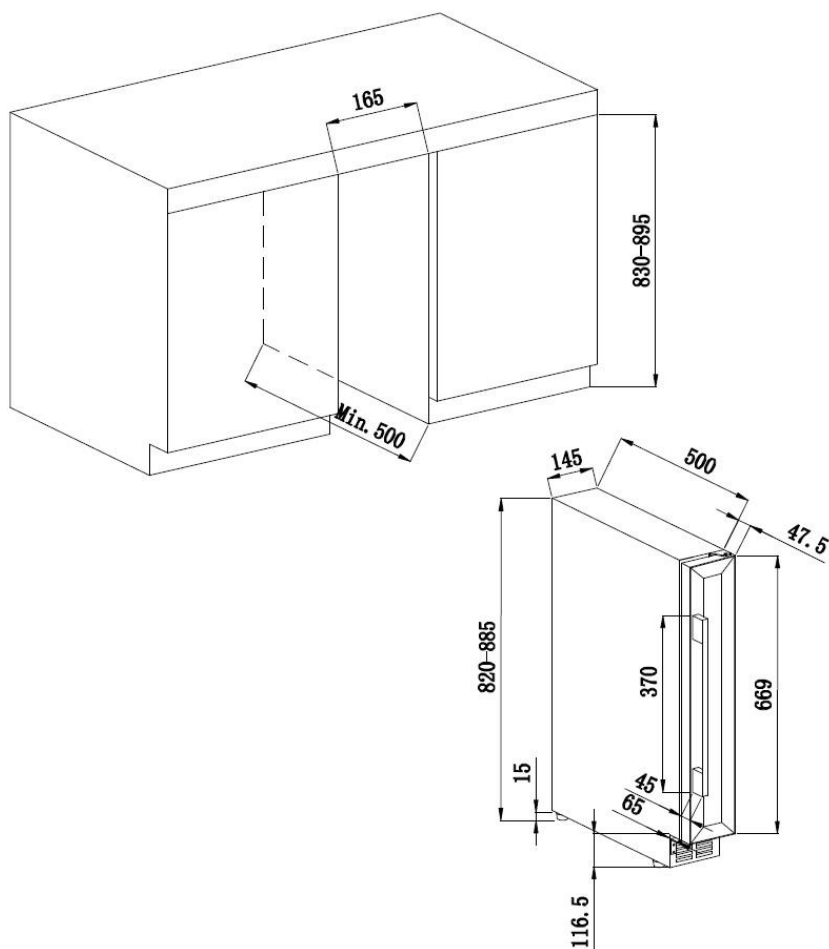
Klimatické triedy

Zariadenie je určené pre prevádzku pri teplotách okolia určených klimatickou triedou uvedenou na typovom štítku spotrebiča.

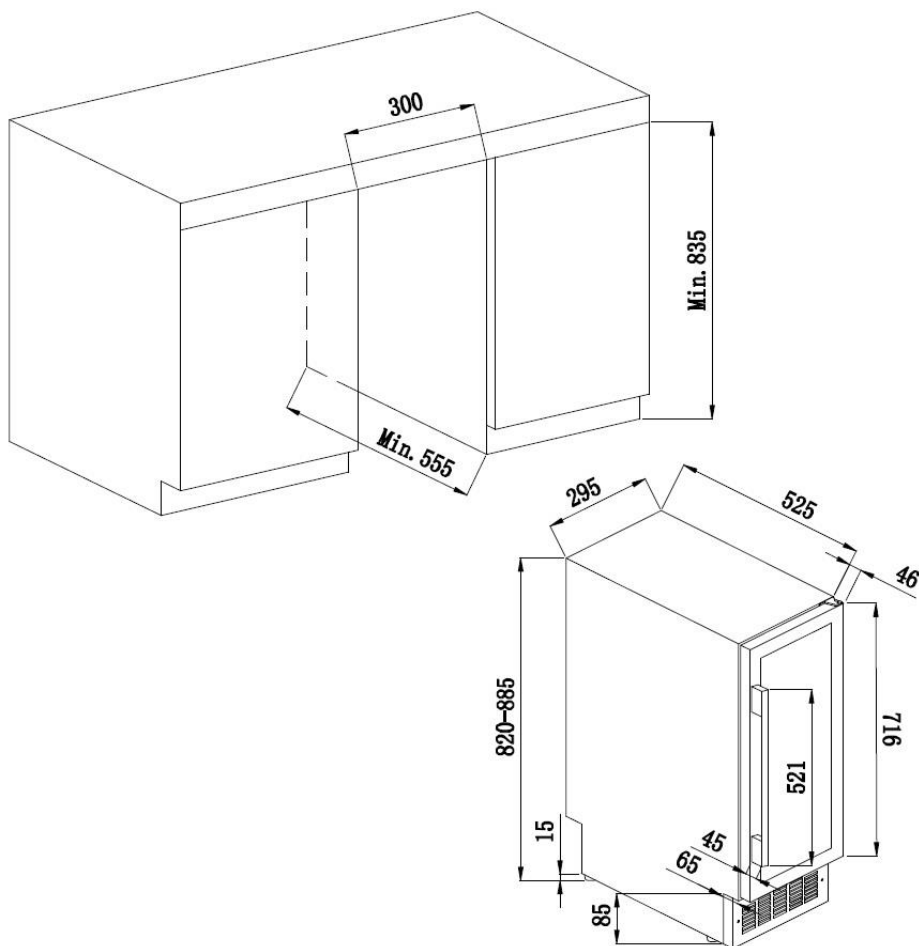
KLIMATICKÁ TRIEDA	SYMBOL	PREVÁDZKOVÁ TEPLOTA OKOLIA (°C)
Subnormálna	SN	Od +10 do +32
Normálna	N	Od +16 do +32
Subtropická	ST	Od +16 do +38
Tropická	T	Od +16 do +43

Schéma pre zabudovanie

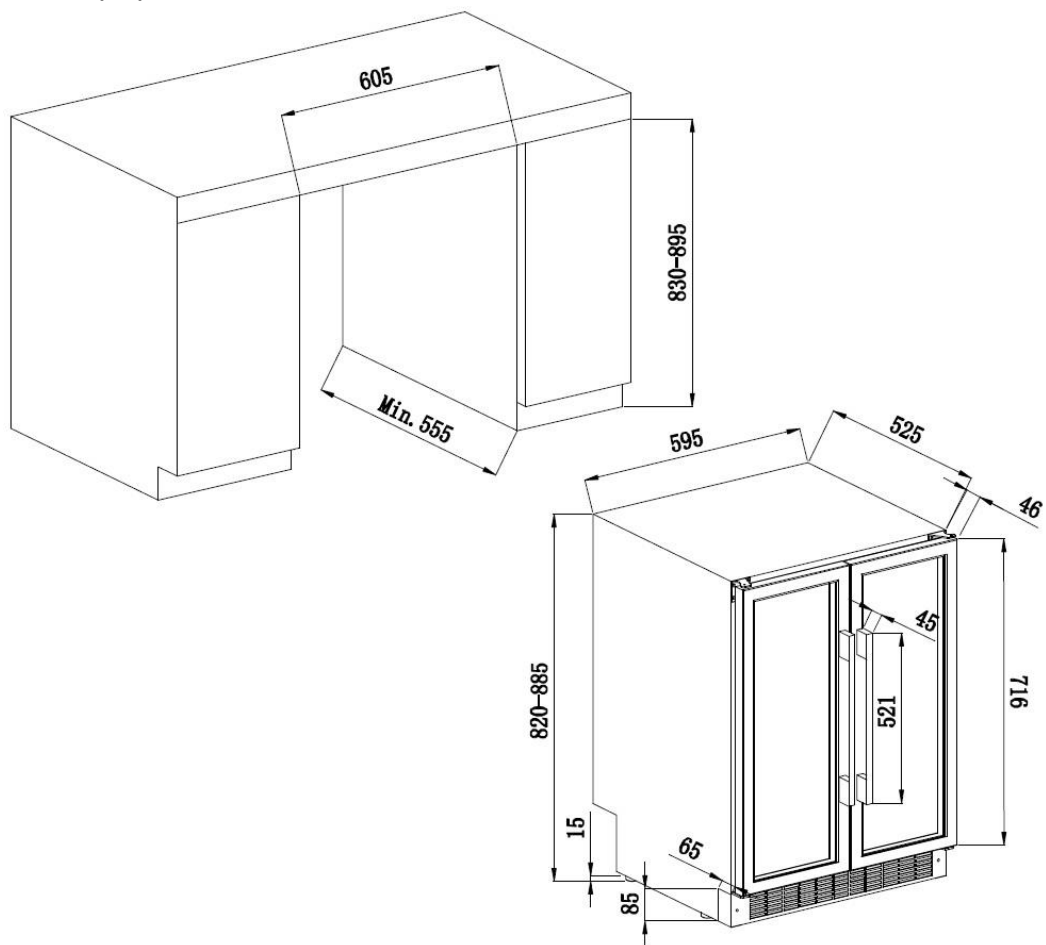
AVU8X(/IX)



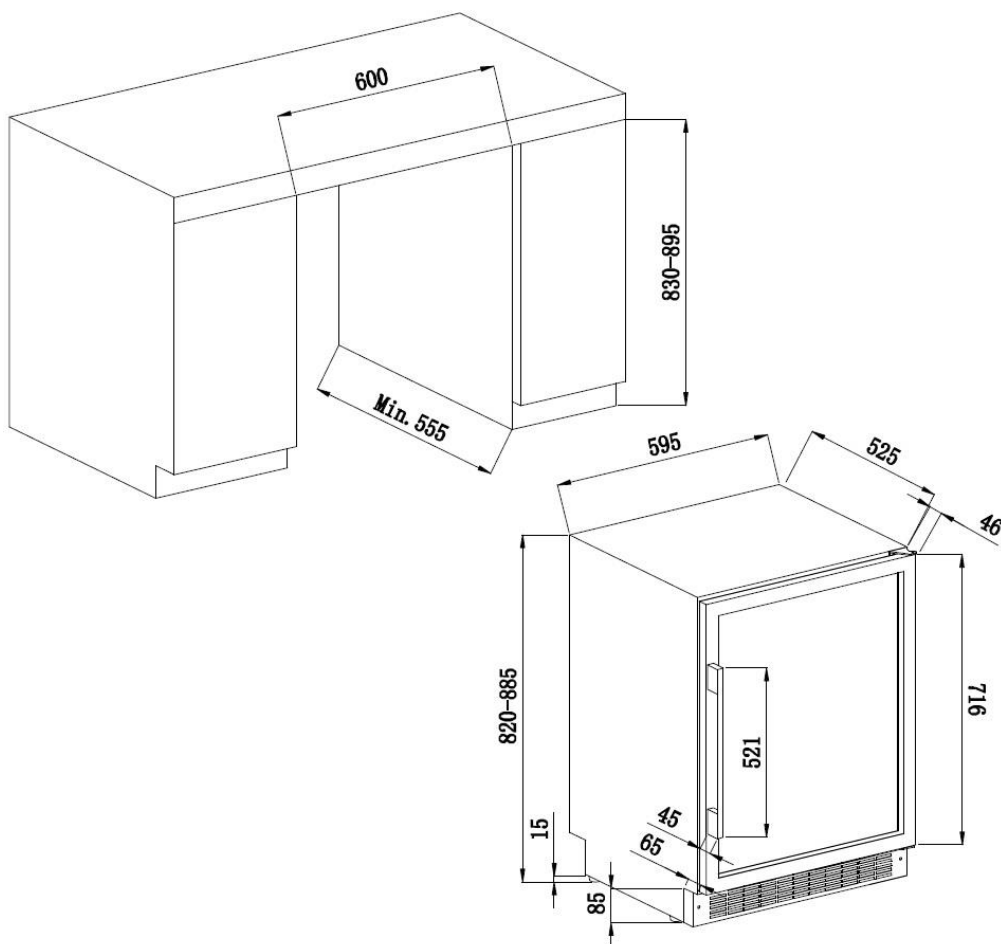
AVU23SX(/IX)



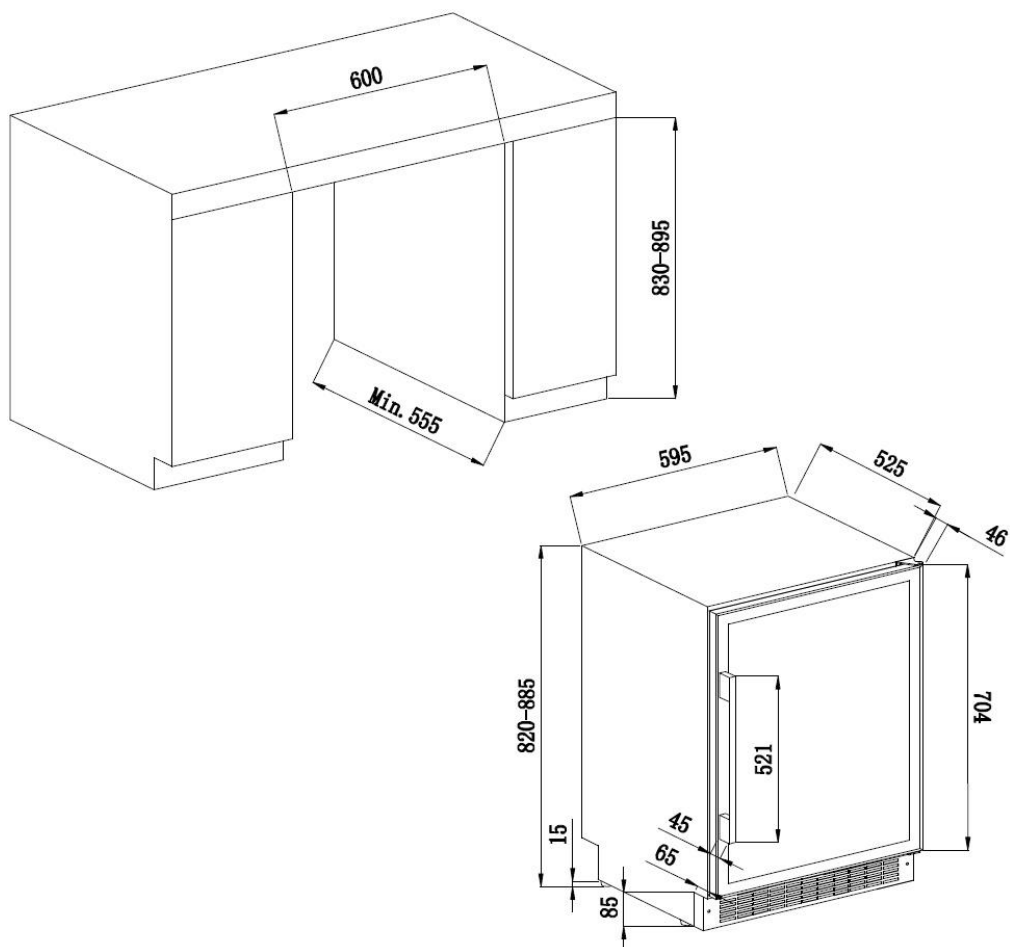
AVU41SXDPA(/IX)



AVU52SX(/IX) AVU54SXDZA(/IX)



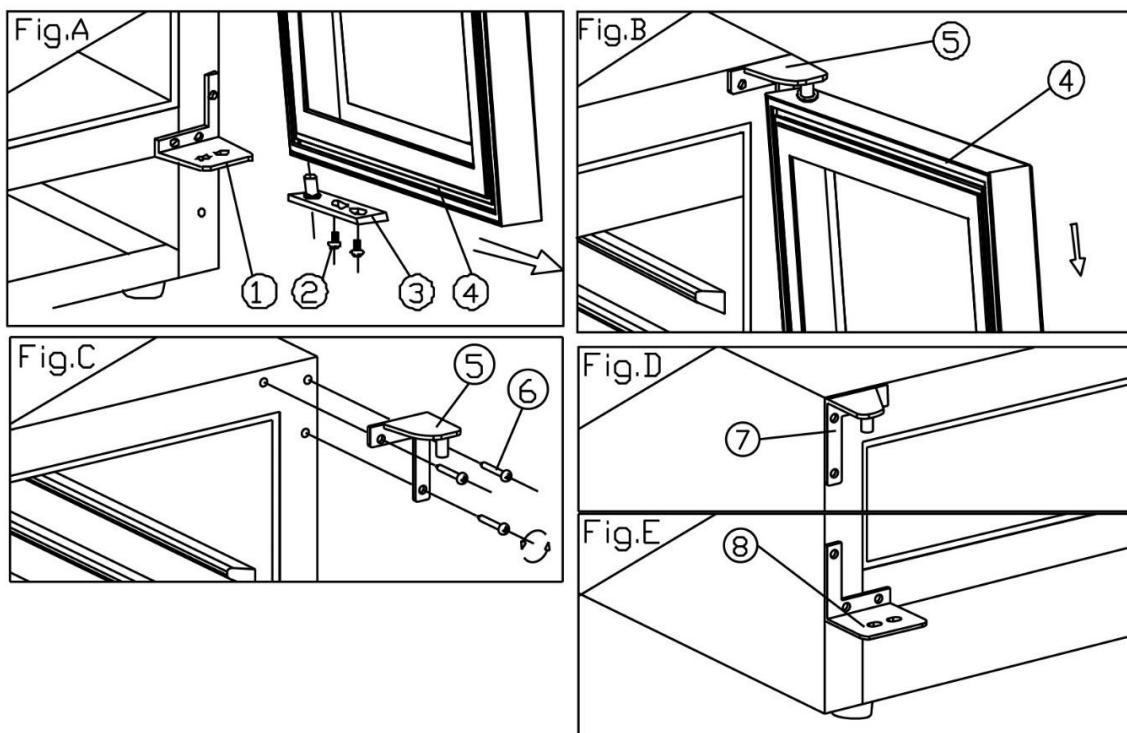
AVU53CDZA PRO51C/1



Otočenie dverí

Dvere sa dajú otočiť závesmi smerom na obe strany. Obvykle je vo výrobe záves umiestnený na pravej strane. Ak potrebujete otočiť dvere pre otváranie z opačnej strany, postupujte prosím podľa nasledujúceho odporúčania.

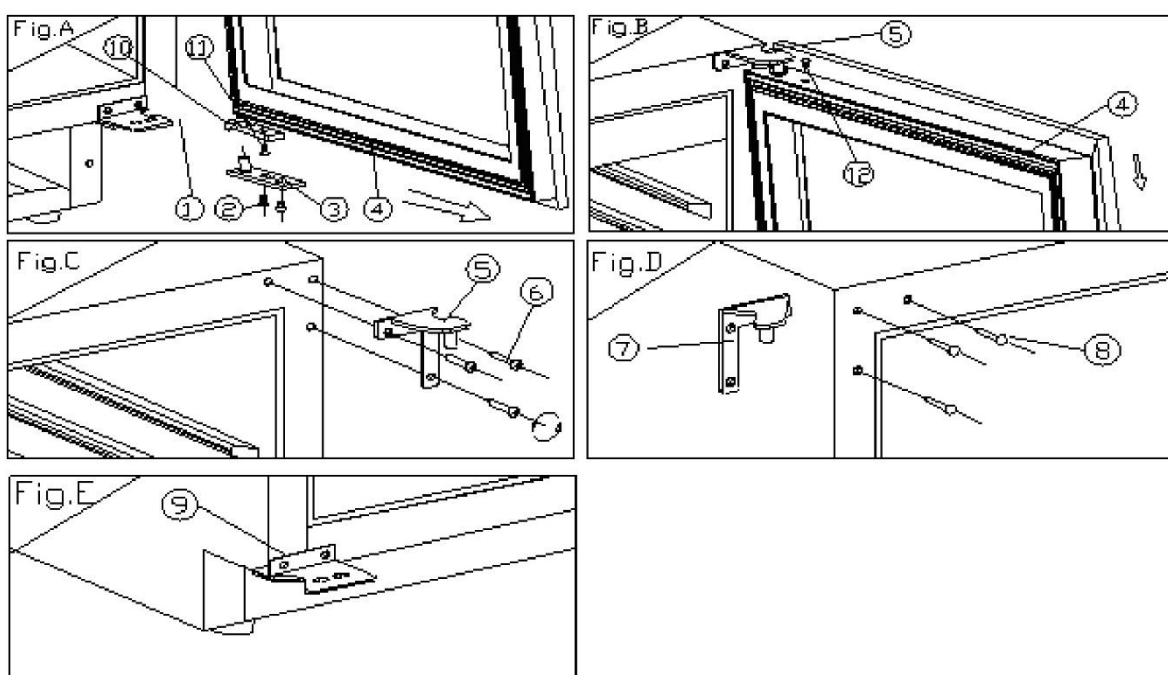
AVU8X(IX)



- | | |
|-------------------------|------------------------|
| 1 Spodný záves (vpravo) | 2 Skrutky |
| 3 Otočná os dverí | 4 Dvere |
| 5 Horný záves (vpravo) | 6 Skrutky závesu |
| 7 Horný záves (vľavo) | 8 Spodný záves (vľavo) |

- Otvorte dvere v uhle 90°, vyskrutkujte dve skrutky (2) zo spodného závesu (3), odstráňte dvere (4) a otočnú os dverí (obr. A). Dvere (4) umiestnite bezpečne (obr. A a b).
- Odskrutkujte skrutky (6) horného závesu (5) a záves odstráňte rovnako, ako spodný (vpravo) (obr. C).
- Namontujte druhý záves naľavo (7) na ľavú hornú stranu skrinky tromi skrutkami (obr. D). Rovnako namontujte aj druhý záves na ľavú spodnú stranu (obr. E).
- Priložte dvere k závesom v uhle 180° a upevnite ich priskrutkovaním otočnej osi.

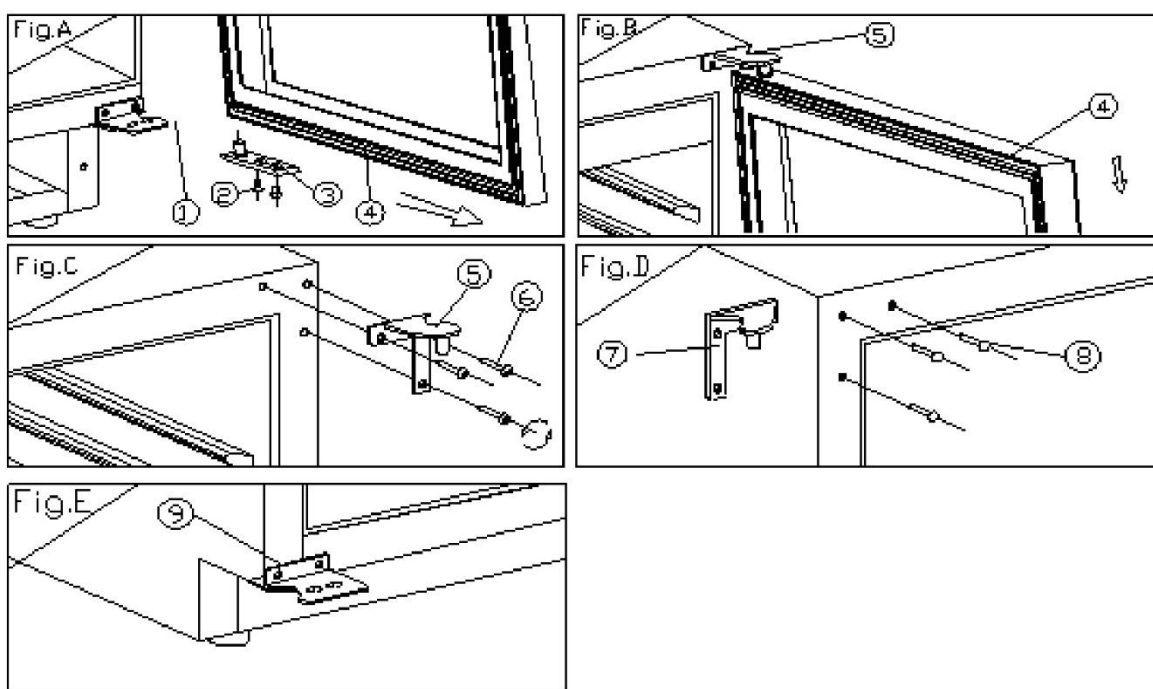
AVU23SX(IX) AVU52SX(IX)



- | | |
|-------------------------|---------------------|
| 1 Spodný záves (vpravo) | 2 Skrutky |
| 3 Otočná os dverí | 4 Dvere |
| 5 Horný záves (vpravo) | 6 Skrutky závesu |
| 7 Horný záves (vľavo) | 8 Ozdobný klinec |
| 9 Spodný záves (vľavo) | 10 Obmedzovač dverí |
| 11 Skrutka | 12 Krytka |

1. Otvorte dvere v uhle 90°, vyskrutkujte dve skrutky (2) zo spodného závesu (3), odstráňte dvere (4) a otočnú os dverí (obr. A).
2. Umiestnite dvere (4) do bezpečnej polohy a odstráňte krytku (12) z hornej strany rámu. Odskrutkujte jednu skrutku (11) na spodnej strane a odoberte obmedzovač dverí (10). Upevnite obmedzovač dverí (10) na opačnú stranu rámu. Krytku vložte do otvoru na hornej strane rámu (obr. A/b).
3. Odstráňte skrutky závesu (6) z hornej strany (vpravo) (5) a záves odoberte (obr. C)
4. Odstráňte ozdobný klinec (8) z hornej ľavej strany skrinky a namontujte horný záves (vľavo) (7) na vrchnú ľavú stranu skrinky pomocou troch skrutiek (obr. D).
5. Druhý záves (9) namontujte podobne na spodnú ľavú stranu skrinky (obr. E).
6. Priložte dvere k závesom v uhle 180° a upevnite ich priskrutkovaním otočnej osi závesu.
7. Otvor v hornej pravej strane skrinky zakryte ozdobným klincom (8).

AVU53CDZA AVU54SXDZA(/IX) PRO51C/1



- 1 Spodný záves (vpravo)
- 3 Otočná os dverí
- 5 Horný záves (vpravo)
- 7 Horný záves (vľavo)
- 9 Spodný záves (vľavo)

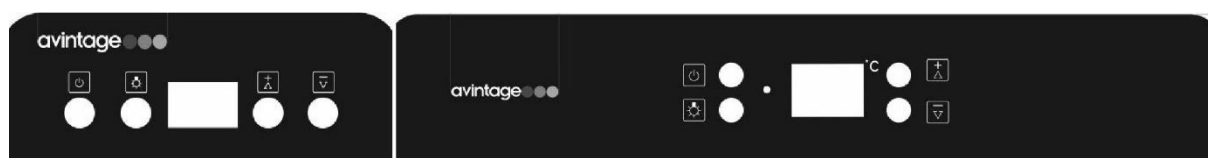
- 2 Skrutky
- 4 Dvere
- 6 Skrutky závesu
- 8 Ozdobný klinec







1. tvorte dvere v uhle 90°, vyskrutkujte dve skrutky (2) zo spodného závesu (3), odoberte dvere (4) a otočnú os dverí (obr. A).
2. Umiestnite dvere (4) do bezpečnej polohy.
3. Vyskrutkujte tri skrutky (6) z pravého horného závesu (5) a odstráňte ho (obr. C).
4. Odstráňte ozdobný klinec (8) z hornej ľavej strany skrinky a namontujte horný záves (vľavo) (7) na hornú ľavú stranu skrinky pomocou troch skrutiek (obr. D).
5. Druhý záves (9) namontujte podobne na spodnú ľavú stranu skrinky (obr. E).
6. Priložte dvere k závesom v uhle 180° a upevnite ich priskrutkovaním otočnej osi závesu.
7. Otvor v hornej pravej strane skrinky zakryte ozdobným klincom (8).

4. PREVÁDKOVÉ POKYNY

Odporúčame inštalovať vinotéku na mieste s teplotou **prostredia medzi 16-32 °C**. Pokiaľ je teplota okolia pod alebo nad odporúčanou hodnotou, môže byť ovplyvnená prevádzka vinotéky. Dosiachnutie regulovanej teploty vo vnútri vinotéky v rozmedzí 5-20 °C alebo 5-10 °C / 10-20 °C (podľa modelu) môže byť v tomto prípade obťažnejšie.

Riadiaci panel AVU8X(/IX) / AVU23SX(/IX), AVU41SXDPA(/IX), AVU52SX(/IX), PRO51C/1









- „RUN“ – indikátor zapnutia
- Tlačidlo „“
Slúži pre zapínanie a vypínanie spotrebiča.
Stlačte a podržte tlačidlo počas cca 3 sekúnd.
- Tlačidlo „“
Slúži pre zapínanie a vypínanie vnútorného osvetlenia.
- „Displej“ – zobrazenie teploty
- Tlačidlo „“
Nastavenie teploty smerom nahor.
- Tlačidlo „“
Nastavenie teploty smerom dole.
- Teplotu môžete nastaviť pomocou tlačidiel  a . Každé stlačenie tlačidla zvýši/zníži teplotu o jeden stupeň.


Teploty sa dajú nastaviť v rozsahu 5 a 20 °C alebo 5-10 °C / 10-20 °C (podľa modelu). Po nastavení teploty displej bliká počas asi 5 sekúnd a potom zobrazí skutočnú vnútornú teplotu oddielu. Nastavenú teplotu môžeme kedykoľvek zobrazit' stlačením a podržaním tlačidla voľby teploty po dobu 5 s.


V prípade výpadku prúdu sa všetky teplotné nastavenia vymažú a vinotéka nastaví továrensky uloženú hodnotu 12 °C.

Ovládací panel pre AVU53CDZA, AVU54SXDZA(/IX)



- **RUN** – indikátor zapnutia
- Tlačidlo „“
Slúži pre zapínanie a vypínanie spotrebiča.
Stlačte a podržte tlačidlo počas cca 3 sekúnd.
- Tlačidlo „“
Slúži pre zapínanie a vypínanie vnútorného osvetlenia.
- „Displej“  – elektronický displej pre horný oddiel.
- „Displej“  – elektronický displej pre spodný oddiel.
- Tlačidlo „“
Nastavenie teploty horného oddielu.
- Tlačidlo „“
Nastavenie teploty spodného oddielu.

Stlačte tlačidlo „“ pre nastavenie teploty v hornom oddiele. Príslušná teplota započne blikať a každé stlačenie tlačidla zmení teplotu o 1 °C. Ak dosiahneme najnižšiu nastaviteľnú teplotu 5 °C, displej automaticky zobrazí najvyššiu nastaviteľnú teplotu 10 °C. Po výbere teploty displej bliká počas asi 5 sekúnd a potom zobrazí skutočnú vnútornú teplotu oddielu. Nastavenú teplotu môžeme kedykoľvek zobraziť stlačením a podržaním tlačidla nastavenia teploty po dobu 5 s.

Stlačte tlačidlo „“ pre nastavenie teploty v spodnom oddiele. Príslušná teplota započne blikať a každé stlačenie tlačidla zmení teplotu o 1 °C. Ak dosiahneme najnižšiu nastaviteľnú teplotu 10 °C, displej automaticky zobrazí najvyššiu nastaviteľnú teplotu 20 °C. Po výbere teploty displej bliká počas asi 5 sekúnd a potom zobrazí skutočnú vnútornú teplotu oddielu. Nastavenú teplotu môžeme kedykoľvek zobraziť stlačením a podržaním tlačidla voľby teploty po dobu 5 s.


V prípade výpadku prúdu sa všetky nastavenia teplôt automaticky vymažú a vinotéka nastaví továrensky uloženú hodnotu 12 °C.


Zobrazenie a funkcie zariadenia

- **Teplotný alarm:**
Pokiaľ je teplota vnútri vinotéky vyššia, ako 23°C, na displeji sa zobrazí nápis „HI“ a po hodine zaznie signál alarmu. Ten nás informuje o vysokej teplote vo vnútri vinotéky. Zistite dôvod. Pokiaľ je teplota vo vnútri nižšia ako 0°C, displej zobrazuje nápis „LO“ a opäť zaznie zvuková a svetelná signalizácia.
- **Obnovenie nastavenej teploty;**
V prípade výpadku prúdu si vinotéka pamätá poslednú nastavenú teplotu a po obnovení dodávky elektriny sa obnoví pôvodný stav teplôt.

Vnútorné osvetlenie

Vinotéka vypína vnútorné osvetlenie sama od seba po desiatich minútach za účelom šetrenia energie.

Ak chcete ponechať osvetlenie trvale zapnuté, stlačte a podržte tlačidlo  po dobu 5 s. Displej zobrazí nápis „LP“ a po 4 sekundách sa displej vráti do normálu. Svetlo ostane zapnuté, dokiaľ ho opäť nevypnete.

Ak chcete svetlo opäť vypnúť (odporúčame), potom stlačte a pridržte tlačidlo  počas 5 s a displej zobrazí „LF“. Po 4 sekundách sa displej vráti do normálu a svetlo sa automaticky vypne po 10 minútach.

5. VÝBAVA A FUNKCIE VINOTÉKY

Udržiavanie teploty

Podľa rád odborníkov je optimálna teplota pre uchovávanie vína 12°C s toleranciou 10 – 14 °C. Túto teplotu nie je radno zamieňať so servírovacou teplotou, ktorá kolíše v rozmedzí 5 – 20 °C podľa špecifických vlastností vína.

Je mimoriadne dôležité zabrániť náhlym zmenám teploty. Táto vinotéka, navrhnutá špecialistami na skladovanie vína, na rozdiel od jednoduchej chladničky, berie do úvahy citlivosť vín na náhle zmeny teploty a zaisťuje dokonalú kontrolu zachovania **konštantnej priemernej teploty**.

Antivibračný systém

Kompresor je vybavený špeciálnymi silentblokami a vnútorný priestor je izolovaný hrubou vrstvou polyuretánovej peny. Týmto spôsobom sa znemožní prenos vibrácií do vína.

Udržiavanie konštantnej vlhkosti

Zariadenie je vybavené miskou (podľa modelu), ktorá umožňuje korigovať vlhkosť vo vinotéke. Ak je vlhkosť príliš nízka, naplňte miskú do ¾ jej objemu vodou. Z času na čas kontrolujte výšku hladiny vody a prípadne dolejte vodu. Ubezpečte sa, že v miske je neustále správna hladina vody.

Výrobca sa v tomto ohľade riadi radami znalcov vína, ktorí odporúčajú udržiavať určitú vlhkosť vo vinotéke. Zamedzí to nadmernému vysychaniu korkových zátko vo fľašiach a tým vzniku netesností fliaš spôsobených príliš suchým prostredím. To je dôvod pre umiestnenie nádoby s vodou na policu pod ventilátorom v spodnej časti vinotéky. Takto sa zaisťí vhodná minimálna vlhkosť vo vnútri zariadenia. Ak používate vinotéku prevažne pre zretie vína počas dlhšieho časového obdobia, dbajte na to, aby v nádobke bola neustále prítomná hladina vody. Použitie vinotéky pre servírovacie účely (s rýchlou obmenou fliaš) zvlhčovanie nutne nevyžaduje (aj keď sa tiež odporúča).

Ochrana proti UV žiareniu

Svetlo urýchľuje dozrievanie vína. V našich vinotékach s plnými dvermi je víno prirodzene chránené, pokiaľ sa dvere neotvárajú príliš často. Tento typ so sklenenými dverami disponuje špeciálne upraveným sklom, ktoré neprepúšťa škodlivé ultrafialové žiarenie a tým zaisťí dokonalú ochranu vína.

Automatické odmrazovanie

Vinotéka je vybavená automatickým odmrazovaním. Keď končí chladiaci cyklus, namrznuté plochy zariadenia sa automaticky odmrazia. Kondenzát sa odvádza do odparovacej nádoby, ktorá je umiestnená na zadnej strane vinotéky neďaleko kompresora. Teplo, vyžarované kompresorom odparuje kondenzát nazbieraný v nádobke.

Zimný režim (podľa modelu)

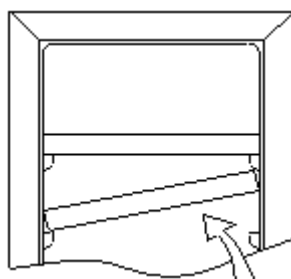
Zimný režim je ochrana proti mrazu, ktorá umožňuje vinotéke pracovať v prostredí s teplotou v rozmedzí 0 až 32°C. Čidlo umiestnené vo vinotéke uvádza do prevádzky nízko výkonové vykurovacie teleso, akonáhle vnútorná teplota vinotéky klesne nižšie ako 3°C pod nastavenú hodnotu. Jedná sa o

vykurovacie teleso s tak nízkym výkonom, že nedochádza k teplotným šokom vína a tým narušeniu jeho uchovávania.

Táto funkcia zaisťuje udržanie vnútornej teploty už predtým, než dôjde k výmene teploty medzi fľašami a vnútorným prostredím vinotéky. Zimný režim udržiava teplotu vo vinotéke rovnakú, aká je naprogramovaná teplota. Po dosiahnutí naprogramovanej teploty vo vinotéke sa zimný režim automaticky vypne.

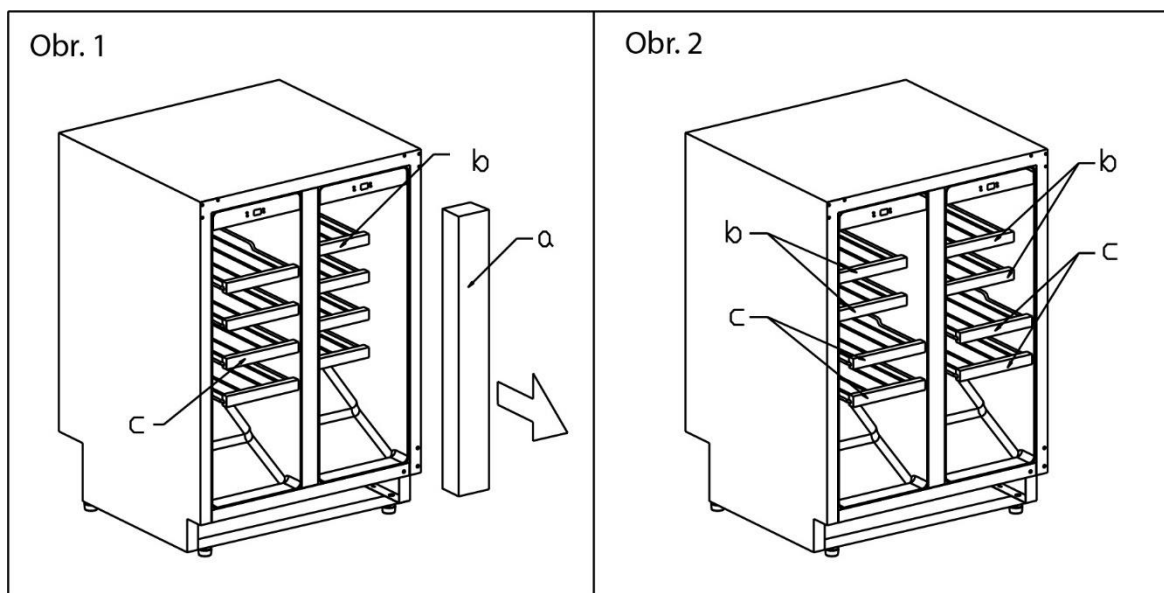
Police

- Aby nedošlo k poškodeniu tesnenia dvierok, presvedčte sa, že sú dvere pred každým vytiahnutím police pre ukladanie/vyberanie fliaš úplne otvorené.
- Pre ľahší prístup k uloženým fľašiam vysuňte police na približne jednu tretinu ich hĺbky. Police sú vybavené špeciálnym stop systémom, ktorý bráni vypadnutiu fliaš z políc.
- Pre vybratie alebo zasunutie nakloňte policu podľa obrázku a potom ťahajte alebo tlačte, podľa potreby.



Pre AVU41SXDP(A/IX)

Umiestnenie políc vo vinotéke:



a) Kartónová krabica s náhradnými dielmi

b) Malá polica

c) Veľká polica

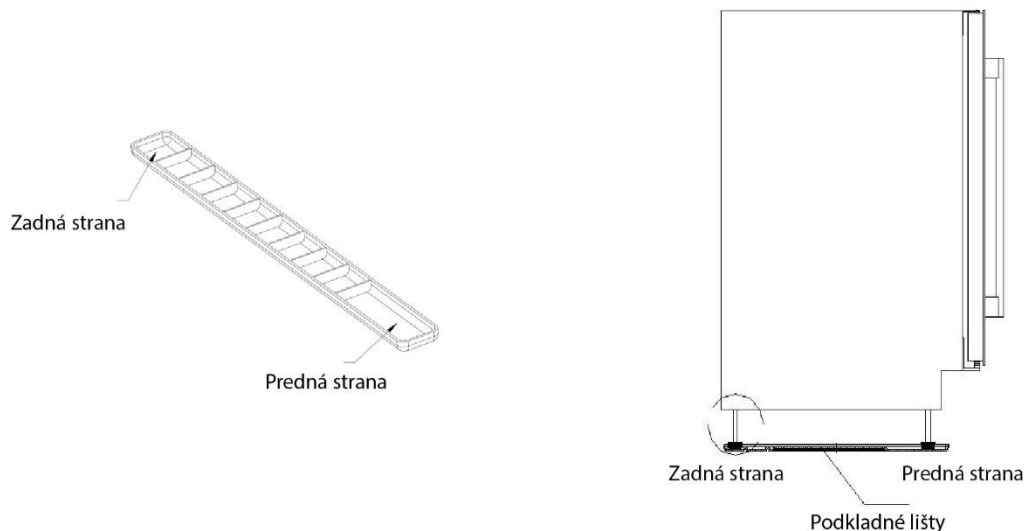
1. Po odstránení obalu vyberte z vinotéky krabicu s náhradnými dielmi (a).
2. V ľavom oddiele nájdete 4 ks malých políc (b). Vyberte dve najspodnejšie z nich.
3. V pravom oddiele sú umiestnené 4 ks veľkých políc (c). Vyberte dve police umiestnené navrchu.
4. Vymeňte veľké a malé police (Obr. 2). Umiestnite dve malé police na horné pozície a dve veľké police

na spodné pozície v oboch oddieloch.

5. Po vložení políc môžete vinotéku používať spôsobom, popísaným v návode.

Sťahovacie lišty

S vinotékou sa dodávajú dve sťahovacie lišty, ktoré umožňujú ľahší presun vinotéky za podmienky úplne vyskrutkovaných nôžok do maximálnej výšky. Lišty sa musia umiestniť rovnobežne pod nôžky vinotéky v smere posunu, v súlade s umiestnením pre prednú a pre zadnú stranu vinotéky (pozri obrázok).

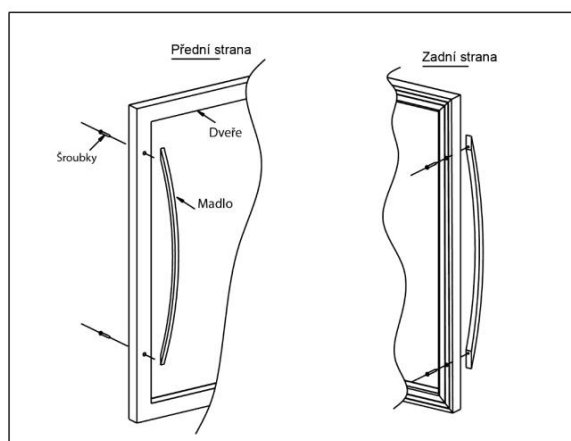


Zvýšená bezpečnosť

Keďže je toto zariadenie určené pre uchovávanie veľkej hodnoty, vybrali sme dôkladne kvalitné komponenty a vhodné výrobné postupy, aby sme zaistili optimálnu bezpečnosť prevádzky vinotéky.

Inštalácia rukoväti

Vinotéka má nerezovú rukoväť. Pre upevnenie na dvere použite dodané skrutky. Pred montážou napred uvoľnite tesnenie dverí a postupujte podľa obrázku.



6. NALOŽENIE VINOTÉKY

Indikácia maximálnej kapacity naloženia plní u našich vinoték predovšetkým bezpečnostné a orientačné účely (napr. pri výbere vhodného typu spotrebiča o kapacite primeranej Vaším potrebám).

Tento údaj sa uvádza na základe štandardných 75 cl fliaš typu Bordeaux vrátane štandardne dodávaných políc.

Aj keď by teda bolo – hypoteticky – možné naplniť vinotéku, napr. bez použitia políc, pri naplnení fľašami výhradne rovnakého tvaru a priemeru, apod., omnoho väčším počtom fľaš, v skutočnosti bude praktické hľadisko každodennej organizácie a prevádzky vinotéky veľmi pravdepodobne vyžadovať použitie niekoľkých políc. Z výhradne praktických dôvodov racionálnej prevádzky preto najpravdepodobnejšie vinotéku naložíte menším počtom fľaš, než je jej maximálna indikovaná kapacita.

Typy fľaš:

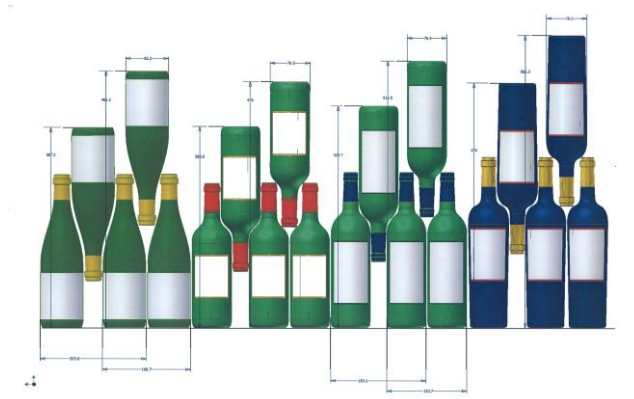
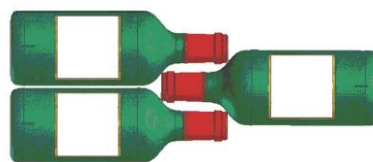


Schéma vpravo znázorňuje 4 najobvyklejšie typy 75 cl vínnych fľaš (fľaše typu Bordeaux a Burgund rôznych rozmerov). Nižšie uvedená demonštrácia protiahlého spôsobu uloženia fľaš počíta s najbežnejšími fľašami typu Bordeaux.

Napríklad, ak je vinotéka naložená len fľašami typu Burgund, celková kapacita vinotéky bude asi o 30% nižšia, než aká je vypočítaná pre fľaše Bordeaux.

Striedavé ukladanie fľaš

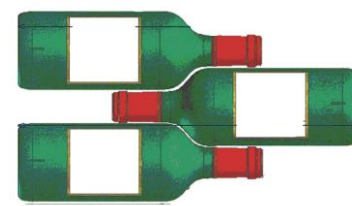
Hrdlo k dnu, hrdlami k sebe:



Všimnite si rozdiel v hĺbke uloženia.

Uloženie hrdlami medzi fľaše:

Úspora hĺbky, menšia kapacita.



Príklady servírovacích teplôt

Napriek tomu, že sa občas vyskytnú výrazné názorové rozdiely (a s vedomím nevyhnutne špecifických podmienok každej jednotlivej degustácie), je možné v nasledujúcej tabuľke ideálnych servírovacích teplôt zhrnúť väčšinou akceptovanú zhodu. Úplná zhoda všetkých, kto to s vínom myslia vážne, panuje v názore, že len servírovaním pri vhodnej teplote sa dá z konzumácie vína urobiť plnohodnotný zážitok pre všetky zmysly.

DRUH VÍNA	SERVÍROVACIA TEPLOTA (°C)
Prestížne červené vína typu „Bordeaux“	16-17
Prestížne červené burgundské	15-16

vína	
Prestížne suché biele vína	14-16
Svetlé mladé vína ovocného pôvodu	11-12
Provencálske ružové vína	10-12
Suché biele vína a krajové červené vína	10-12
Krajové biele vína	8-10
Šampanské vína	7-8
Dezertné vína	6

7. STAROSTLIVOSŤ O VINOTÉKU

Pred každým úkonom údržby a čistenia spotrebič vždy odpojte od zdroje elektrickej energie (vytiahnutím zástrčky napájacieho kábla zo sieťovej zásuvky, prípadne vypnutím príslušného ističa v elektrickom okruhu).

Pred jeho uvedením do prevádzky (a potom v pravidelných intervaloch, aspoň raz za 3 mesiace) odporúčame vyčistiť všetky vnútorné a vonkajšie povrchy spotrebiča (čelo, rám a rukoväť dverí, vonkajší plášť bočných stien a horné časti spotrebiča) teplou vodou s šetrným čistiacim prostriedkom. Očistené povrchy potom umyte čistou vodou a pred pripojením do siete nechajte riadne vyschnúť. Na čistenie spotrebiča nepoužívajte rozpúšťadlá alebo abrazívne prostriedky.

K vyčisteniu plastových častí drôtených políc môžete použiť slabý roztok vody a jemného čistiaceho prostriedku (napr. saponátu na umývanie riadu). Drevené police nevyžadujú zvláštnu údržbu. Pri prvom uvedení do prevádzky môžu niektoré časti spotrebiča vydávať nepríjemný zápach. v takom prípade nastavte termostaty spotrebiča na minimálnu hodnotu vnútornej teploty, a nechajte spotrebič po dobu niekoľkých hodín pracovať bez naloženia fľašami. Studený vzduch nežiadúce pachy odstráni.

Výpadok prúdu

Bežný výpadok prúdu v dĺžke 1 alebo 2 hodín nemôže zásadne ovplyvniť vnútornú teplotu vinotéky. Pre ochranu uložených vín pri výpadku prúdu však zbytočne neotvárajte dvere spotrebiča, resp. otvárajte je len v najnutnejších prípadoch. Pri dlhodobom výpadku prúdu je treba urobiť nevyhnutné kroky na ochranu uložených vín.

- S opätovným zapnutím spotrebiča po jeho odpojení alebo po prerušení dodávky elektrickej energie odporúčame počkať aspoň 3 až 5 minút. Ak spotrebič uvediete opätovne do prevádzky po predošlom odpojení, ešte pred uplynutím tejto doby, nedôjde k novej aktivácii kompresora (ak to vyžaduje vnútorná teplota vo vinotéke) skôr, ako po uplynutí zmienenej doby (3 – 5 minút).
- Pri prvom uvedení spotrebiča do prevádzky (alebo po jeho dlhšej odstávke) sa môžu hodnoty nastavené/požadované a reálne teploty vo vnútri spotrebiča líšiť. Ide o obvyklý jav! K dosiahnutiu požadovanej hodnoty vnútornej teploty a jej stabilizácii dôjde po niekoľkých hodinách prevádzky.

Prevádzka vinotéky počas dovolenky

- **Krátka dovolenka:** nechajte vinotéku v prevádzke počas dovolenky trvajúcej menej ako tri týždne.
- **Dlhá dovolenka:** Pokiaľ sa zariadenie nebude používať počas niekoľkých mesiacov, vyprázdňte ho a odpojte zo siete. Vnútro a vonkajšok vinotéky dôkladne umyte. Dvere vinotéky potom nechajte otvorené, tak, aby sa samovoľne nezavreli. Tým zabránite vzniku zápachov a plesní.

Sťahovanie vinotéky

- Spotrebič pred sťahovaním odpojte z elektrickej siete.
- Vyberte všetky uložené fľaše a zabezpečte pohyblivé časti vo vnútri vinotéky tak, aby nedošlo k ich poškodeniu počas prepravy.
- Nastaviteľné nôžky chráňte pred poškodením počas prepravy ich úplným zaskrutkovaním do tela spotrebiča.
- Dvere zalepte páskou proti samovoľnému otvoreniu.
- Vinotéku premiestňujte a manipulujte vo zvislej polohe. Vonkajšiu stranu zariadenia chráňte pri prepravy vhodným materiálom. (deka, bublinová fólia apod.).

Úspory energie

- Vinotéka by mala byť umiestnená v najchladnejšej miestnosti bytu, ale nie chladnejšej, ako +16 °C), pričom v jej blízkosti by nemalo byť umiestnené zariadenie produkujúce teplo. Súčasne je vhodné zabrániť priamemu prístupu slnečného svetla.
- Prístroj má byť dôkladne vetraný. Nikdy nezakrývajte ventilačné otvory!
- Dvere vinotéky otvárajte len na nevyhnutnú dobu.

8. ČO ROBIŤ V PRÍPADE PORUCHY

Napriek všetkej starostlivosti, venovanej vývoju a výrobe a prísnemu systému kontroly kvality, nemôžeme celkom vylúčiť možnosť vzniku poruchy. Než sa však obrátite na predajcu, dodávateľa alebo ich autorizovaný servis, overte prosím, či problém/poruchu nedokážete odstrániť sami. Najprv sa presvedčte, či:

- Je vinotéka riadne pripojená k elektrickej sieti?
- Nedošlo k výpadku prúdu?
- Potom skúste niektoré z riešení, ktoré navrhujeme v tabuľke nižšie:

DÔLEŽITÉ UPOZORNENIE: Závadný alebo poškodený napájací kábel musí byť vymenený výrobcom, dodávateľom alebo jeho autorizovaným servisným strediskom, prípadne dostatočne kvalifikovaným technikom. v opačnom prípade sa vystavujete vážnemu nebezpečenstvu ohrozenia zdravia.

POKIAL TIETO KROKY NEODHALIA PORUCHU, KONTAKTUJTE AUTORIZOVANÝ SERVIS.

POZOR!

Pri vykonávaní akejkoľvek údržby a opráv musí byť zariadenie odpojené od elektrickej siete!

9. PORUCHY

Mnoho problémov môžete riešiť ľahko, bez toho, aby ste potrebovali volať servis. Skôr, než pozvete servisného technika, skúste nasledujúce odporúčania:

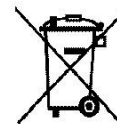
PORUCHA	MOŽNÁ PRÍČINA
Vinotéka nefunguje	<ul style="list-style-type: none">• Nie je zapojená do siete• Vinotéka je vypnutá• Vypínač okruhu prerušený alebo spálená poistka
Vinotéka dostatočne nechladiť	<ul style="list-style-type: none">• Skontrolujte a upravte nastavenie termostatu.• Teplota okolitého prostredia je príliš vysoká.• Dvere spotrebiča boli príliš často otvorené.• Dvere spotrebiča nie sú poriadne zatvorené.• Dvere spotrebiča dostatočne netesnia.
Časté zapínanie a vypínanie	<ul style="list-style-type: none">• Teplota v izbe je vyššia než normálna• Do vinotéky bolo pridané väčšie množstvo obsahu naraz• Dvere sa otvárajú príliš často• Dvere nie sú správne zatvorené• Termostat nie je správne nastavený• Tesnenie dverí neplní riadne svoju funkciu
Svetlo vo vinotéke nesvieti	<ul style="list-style-type: none">• Vinotéka nie je zapnutá do siete• Vypínač okruhu je prerušený alebo je spálená poistka• Žiarovka je vypálená, kontaktujte váš servis• Vypínač svetla je vypnutý
Nadmerné vibrácie	<ul style="list-style-type: none">• Skontrolujte vodorovné postavenie vinotéky
Nadmerný prevádzkový hluk	<ul style="list-style-type: none">• Určitá hladina prevádzkového hluku je bežným/obvyklým sprievodným javom pri spustení/chode kompresoru.• Charakteristický zvuk slabej intenzity (pripomínajúci „tečúcu vodu“) je bežným sprievodným javom obehu chladiaceho média v systéme.• Charakteristický zvuk slabé intenzity (pripomínajúci „klepanie“) je bežným sprievodným javom prevádzky spotrebiča (resp. zmien teplôt v ktorých dôsledku dochádza k rozťahovaniu/zmršťovaniu vnútorných stien spotrebiča).• Pri vyššej hladine hluku skontrolujte riadne usadenie kompresora na gumových tlmivoch („silent-blokoch“), resp. overte, či nie je kompresor v bezprostrednom kontakte s priľahlým nábytkom, stenou alebo inou časťou spotrebiča.• Overte riadne vyrovnanie spotrebiča.
Dvere sa riadne nezatvárajú	<ul style="list-style-type: none">• Spotrebič nie je riadne vyrovnaný• Dvere boli otočené a nie sú správne nasadené• Tesnenie je znečistené• Police sú uložené nesprávne
Dvere sa neotvárajú/ Systém push-pull nefunguje	<ul style="list-style-type: none">• Skontrolujte správnu inštaláciu vinotéky (pozri kapitola „3. Inštalácia zariadenia“)• Nesprávna inštalácia zariadenia bráni správnej funkcii vinotéky• Nastavte otváranie o 1 mm jeho otáčaním a skontrolujte funkciu (dbajte aby ste nastavenie neprehnali. (Bližšie inštrukcie nájdete v príslušnej kapitole tohoto návodu.)

Výmena žiarovky

Zariadenie je vybavené svetlo emitujúcimi diódami (LED). Tieto diódy nemôže vymeniť zákazník. Ich životnosť je dostatočná a porovnateľná s životnosťou celého zariadenia. Ak sa predsa len dióda počas prevádzky poškodí, požiadajte o jej výmenu váš servis.

10. ŽIVOTNÉ PROSTREDIE

Toto zariadenie bolo vyrobené v súlade s nariadením EU č. 19/2012/CE ktoré sa týka zaobchádzania s odpadmi vznikajúcimi z elektrických a elektronických zariadení (WEEE). Správnu likvidáciu zariadenia zabránite potenciálne negatívnym dopadom na životné prostredie a ľudské zdravie, ktoré by hrozili z nesprávnej likvidácie.



Tento symbol na výrobku alebo jeho balení udáva, že tento výrobok nepatrí do domáceho odpadu. Je nutné odviezť ho na zberné miesto pre recykláciu elektrického a elektronického zariadenia. Zaistením správnej likvidácie tohto výrobku pomôžete zabrániť negatívnym dôsledkom pre životné prostredie a ľudské zdravie, ktoré by inak boli spôsobené nevhodnou likvidáciou tohto výrobku.

Používateľ je zodpovedný za odvezenie vyslúžilého zariadenia do príslušného zberného strediska. Triedenie a zber pre recykláciu po skončení životnosti zariadení, zaobchádzanie s nimi a ich likvidácia spôsobom ktorý neškodí životnému prostrediu napomáha zabrániť potenciálne negatívnym dopadom na prostredie a zdravie a umožňuje opätovné využitie materiálov, z ktorých sa spotrebič skladá.

Pre podrobnejšie informácie o zbere a likvidácii tohto výrobku kontaktujte váš miestne príslušný úrad, spoločnosť poverenú zaobchádzaním s odpadmi alebo obchodníka, ktorý vám zariadenie predal.

11. ZÁVEREČNÉ POZNÁMKY

V záujme priebežného zlepšovania našich spotrebičov si vyhradzuje právo na zmenu technických parametrov bez predošlého upozornenia.

Nositelmi záruk značky AVINTAGE sú vybraní predajsovia. Žiadna časť tohto návodu nemôže byť považovaná za záručný list.

FRIO ENTREPRISE nezodpovedá za chyby, technické alebo textové opomenutia v tomto dokumente.

Tento dokument nie je právnický záväzný.

INFORMAČNÝ LIST VÝROBKU PODĽA NARIADENIA EÚ Č.
1060/2010

-
Servírovacia vinotéka

ZNAČKA	AVINTAGE
OBCHODNÉ OZNAČENIE	AVU8X(/IX)
NAPÁJANIE	220-240 v / 50 Hz
ROZMERY (Š X H X V)	145 x 547,5 x 820 mm
HMOTNOSŤ NETTO	20 kg
KATEGORIE DOMÁCICH CHLADIACICH ZARIADENÍ	2
ENERGETICKÁ TRIEDA	A
ROČNÁ SPOTREBA ENERGIE (AEC)	Spotreba energie 135 kWh za rok vypočítaná na základe výsledkov získaných počas 24 hodín pri normalizovaných testovacích podmienkach. Skutočná spotreba energie závisí na podmienkach použitia a umiestnenia spotrebiča.
UŽITOČNÝ OBJEM (L)	23 L
ROZSAHY NASTAVITEĽNÝCH TEPLÔT	5 – 20 °C
ROZMRAZOVANIE	Automatické
KLIMATICKÁ TRIEDA	N Tento spotrebič je koncipovaný pre prevádzku pri okolitých teplotách v rozmedzí 16 °C (spodná) a 32 °C (horná hranica).
HLUČNOSŤ DB (A) RE 1PW	44 dB(A)
TYP INŠTALÁCIE	Vstavaná inštalácia pod pracovnú dosku

Toto zariadenie je určené výlučne pre skladovanie vína.

INFORMAČNÝ LIST VÝROBKU PODĽA NARIADENIA EÚ Č. 1060/2010

-

Servírovacia vinotéka

ZNAČKA	AVINTAGE
OBCHODNÉ OZNAČENIE	AVU23SX(/IX)
NAPÁJANIE	220-240 v / 50 Hz
ROZMERY (Š X H X V)	295 x 571 x 820 mm
HMOTNOSŤ NETTO	28 kg
KATEGORIE DOMÁCICH CHLADIACICH ZARIADENÍ	2
ENERGETICKÁ TRIEDA	A
ROČNÁ SPOTREBA ENERGIE (AEC)	Spotreba energie 140 kWh za rok vypočítaná na základe výsledkov získaných počas 24 hodín pri normalizovaných testovacích podmienkach. Skutočná spotreba energie závisí na podmienkach použitia a umiestnenia spotrebiča.
UŽITOČNÝ OBJEM (L)	56 L
ROZSAHY NASTAVITELNÝCH TEPLÔT	5 – 20 °C
ROZMRAZOVANIE	Automatické
KLIMATICKÁ TRIEDA	N Tento spotrebič je koncipovaný pre prevádzku pri okolitých teplotách v rozmedzí 16 °C (spodná) a 32 °C (horná hranica).
HLUČNOSŤ DB (A) RE 1PW	43 dB(A)
TYP INŠTALÁCIE	Voľne stojaca a vstavaná inštalácia pod pracovnú dosku

Toto zariadenie je určené výlučne pre skladovanie vína.

INFORMAČNÝ LIST VÝROBKU PODĽA NARIADENIA EÚ Č.
1060/2010

-
Servírovacia vinotéka

ZNAČKA	AVINTAGE
OBCHODNÉ OZNAČENIE	AVU41SXDPA(/IX)
NAPÁJANIE	220-240 v / 50 Hz
ROZMERY (Š X H X V)	595 x 571 x 820 mm
HMOTNOSŤ NETTO	48 kg
KATEGORIE DOMÁCICH CHLADIACICH ZARIADENÍ	2
ENERGETICKÁ TRIEDA	A
ROČNÁ SPOTREBA ENERGIE (AEC)	Spotreba energie 144 kWh za rok vypočítaná na základe výsledkov získaných počas 24 hodín pri normalizovaných testovacích podmienkach. Skutočná spotreba energie závisí na podmienkach použitia a umiestnenia spotrebiča.
UŽITOČNÝ OBJEM (L)	59,5 L x 2
ROZSAHY NASTAVITEĽNÝCH TEPLÔT	5 – 20 °C
ROZMRAZOVANIE	Automatické
KLIMATICKÁ TRIEDA	N Tento spotrebič je koncipovaný pre prevádzku pri okolitých teplotách v rozmedzí 16 °C (spodná) a 32 °C (horná hranica).
HLUČNOSŤ DB (A) RE 1PW	43 dB(A)
TYP INŠTALÁCIE	Voľne stojaca a vstavaná inštalácia pod pracovnú dosku

Toto zariadenie je určené výlučne pre skladovanie vína.

INFORMAČNÝ LIST VÝROBKU PODĽA NARIADENIA EÚ Č.
1060/2010

-
Servírovacia vinotéka

ZNAČKA	AVINTAGE
OBCHODNÉ OZNAČENIE	AVU52SX(/IX)
NAPÁJANIE	220-240 v / 50 Hz
ROZMERY (Š X H X V)	595 x 571 x 820 mm
HMOTNOSŤ NETTO	44 kg
KATEGORIE DOMÁCICH CHLADIACICH ZARIADENÍ	2
ENERGETICKÁ TRIEDA	A
ROČNÁ SPOTREBA ENERGIE (AEC)	Spotreba energie 145 kWh za rok vypočítaná na základe výsledkov získaných počas 24 hodín pri normalizovaných testovacích podmienkach. Skutočná spotreba energie závisí na podmienkach použitia a umiestnenia spotrebiča.
UŽITOČNÝ OBJEM (L)	146 L
ROZSAHY NASTAVITEĽNÝCH TEPLÔT	5 – 20 °C
ROZMRAZOVANIE	Automatické
KLIMATICKÁ TRIEDA	N Tento spotrebič je koncipovaný pre prevádzku pri okolitých teplotách v rozmedzí 16 °C (spodná) a 32 °C (horná hranica).
HLUČNOSŤ DB (A) RE 1PW	44 dB(A)
TYP INŠTALÁCIE	Voľne stojaca a vstavaná inštalácia pod pracovnú dosku

Toto zariadenie je určené výlučne pre skladovanie vína.

INFORMAČNÝ LIST VÝROBKU PODĽA NARIADENIA EÚ Č.
1060/2010

-

Servírovacia vinotéka

ZNAČKA	AVINTAGE
OBCHODNÉ OZNAČENIE	AVU53CDZA
NAPÁJANIE	220-240 v / 50 Hz
ROZMERY (Š X H X V)	595 x 571 x 820 mm
HMOTNOSŤ NETTO	50 kg
KATEGORIE DOMÁCICH CHLADIACICH ZARIADENÍ	2
ENERGETICKÁ TRIEDA	A
ROČNÁ SPOTREBA ENERGIE (AEC)	Spotreba energie 145 kWh za rok vypočítaná na základe výsledkov získaných počas 24 hodín pri normalizovaných testovacích podmienkach. Skutočná spotreba energie závisí na podmienkach použitia a umiestnenia spotrebiča.
UŽITOČNÝ OBJEM (L)	134 L
ROZSAHY NASTAVITEL'NÝCH TEPLÔT	5 – 10 °C / 10 – 20 °C
ROZMRAZOVANIE	Automatické
KLIMATICKÁ TRIEDA	N Tento spotrebič je koncipovaný pre prevádzku pri okolitých teplotách v rozmedzí 16 °C (spodná) a 32 °C (horná hranica).
HLUČNOSŤ DB (A) RE 1PW	45 dB(A)
TYP INŠTALÁCIE	Voľne stojaca a vstavaná inštalácia pod pracovnú dosku

Toto zariadenie je určené výlučne pre skladovanie vína.

INFORMAČNÝ LIST VÝROBKU PODĽA NARIADENIA EÚ Č.
1060/2010

-
Servírovacia vinotéka

ZNAČKA	AVINTAGE
OBCHODNÉ OZNAČENIE	AVU54SXDZA(/IX)
NAPÁJANIE	220-240 v / 50 Hz
ROZMERY (Š X H X V)	595 x 571 x 820 mm
HMOTNOSŤ NETTO	50 kg
KATEGORIE DOMÁCICH CHLADIACICH ZARIADENÍ	2
ENERGETICKÁ TRIEDA	A
ROČNÁ SPOTREBA ENERGIE (AEC)	Spotreba energie 145 kWh za rok vypočítaná na základe výsledkov získaných počas 24 hodín pri normalizovaných testovacích podmienkach. Skutočná spotreba energie závisí na podmienkach použitia a umiestnenia spotrebiča.
UŽITOČNÝ OBJEM (L)	134 L
ROZSAHY NASTAVITEL'NÝCH TEPLÔT	5 – 10 °C / 10 – 20 °C
ROZMRAZOVANIE	Automatické
KLIMATICKÁ TRIEDA	N Tento spotrebič je koncipovaný pre prevádzku pri okolitých teplotách v rozmedzí 16 °C (spodná) a 32 °C (horná hranica).
HLUČNOSŤ DB (A) RE 1PW	45 dB(A)
TYP INŠTALÁCIE	Voľne stojaca a vstavaná inštalácia pod pracovnú dosku

Toto zariadenie je určené výlučne pre skladovanie vína.

INFORMAČNÝ LIST VÝROBKU PODĽA NARIADENIA EÚ Č.
1060/2010

-
Servírovacia vinotéka

ZNAČKA	AVINTAGE
OBCHODNÉ OZNAČENIE	PRO51C/1
NAPÁJANIE	220-240 v / 50 Hz
ROZMERY (Š X H X V)	595 x 571 x 820 mm
HMOTNOSŤ NETTO	48 kg
KATEGORIE DOMÁCICH CHLADIACICH ZARIADENÍ	2
ENERGETICKÁ TRIEDA	A
ROČNÁ SPOTREBA ENERGIE (AEC)	Spotreba energie 145 kWh za rok vypočítaná na základe výsledkov získaných počas 24 hodín pri normalizovaných testovacích podmienkach. Skutočná spotreba energie závisí na podmienkach použitia a umiestnenia spotrebiča.
UŽITOČNÝ OBJEM (L)	146 L
ROZSAHY NASTAVITEL'NÝCH TEPLÔT	5 – 20 °C
ROZMRAZOVANIE	Automatické
KLIMATICKÁ TRIEDA	N Tento spotrebič je koncipovaný pre prevádzku pri okolitých teplotách v rozmedzí 16 °C (spodná) a 32 °C (horná hranica).
HLUČNOSŤ DB (A) RE 1PW	45 dB(A)
TYP INŠTALÁCIE	Voľne stojaca a vstavaná inštalácia pod pracovnú dosku

Toto zariadenie je určené výlučne pre skladovanie vína.

