



Register your
new device on
MyBosch now and
get free benefits:
[bosch-home.com/
welcome](https://bosch-home.com/welcome)



Вбудована духова шафа

HBF512B.1T

[uk] Керівництво з експлуатації та інструкції зі встановлення

Для отримання додаткової інформації зверніться до Цифрового посібника користувача.



Вміст

КЕРІВНИЦТВО З ЕКСПЛУАТАЦІЇ

1	Безпека	2
2	Як уникати матеріальної шкоди.....	4
3	Охорона довкілля й ощадливе користування.....	5
4	Знайомство.....	6
5	Перед першим використанням	9
6	Основні відомості про користування.....	9
7	Швидке нагрівання	10
8	Функції часу	10
9	Блокування від доступу дітей	11
10	Чищення та догляд	12
11	Помічник очищення для вологого очищення.....	14
12	Підвісні каркаси.....	14
13	Дверцята приладу	15
14	Усунення несправностей.....	17
15	Транспортування та утилізація.....	19
16	Сервісні центри	19
17	Для досягнення кращого результату.....	20
18	ІНСТРУКЦІЯ З МОНТАЖУ	22

1 Безпека

Дотримуйтеся наступних правил техніки безпеки.

1.1 Загальні вказівки

- Будь ласка, уважно прочитайте цю інструкцію.
- Збережіть інструкцію й інформацію про прилад для пізнішого користування або для наступного власника приладу.
- Не підключайте прилад, якщо його пошкоджено під час транспортування.

1.2 Використання за призначенням

Цей прилад призначений тільки для вбудовування. Дотримуйтеся спеціальної інструкції з монтажу.

Право підключати прилад без штекеру дозволяється лише кваліфікованому персоналу, що отримав відповідний дозвіл. Гарантія не поширюється на шкоду, спричинену неправильним монтажем.

Користуйтеся приладом лише за таких умов:

- для приготування страв і напоїв.
- у приватних домогосподарствах і в закритих приміщеннях побутового призначення.
- на висоті щонайбільше 4000 м над рівнем моря.

Не використовуйте прилад:

- з зовнішнім таймером або пультом дистанційного керування.

1.3 Обмеження кола користувачів

Діти віком від 8 років, а також особи з обмеженими фізичними, сенсорними або розумовими здібностями чи з браком досвіду та/або знань можуть користуватися цим приладом тільки під наглядом або після отримання вказівок із безпечного користування приладом і після того, як вони усвідомили можливі пов'язані з цим небезпеки.

Дітям заборонено гратися з приладом.

Дітям можна чистити й обслуговувати прилад лише з 15-річного віку й під наглядом дорослих.

Прилад і кабель живлення слід берегти від дітей віком до 8 років.

1.4 Безпечна експлуатація

Завжди слідкуйте за правильністю установки приладдя в робочій камері.

⚠ УВАГА! – Небезпека пожежі!

Покладені в робочу камеру легкозаймисті предмети можуть загорітися.

- ▶ Забороняється класти легкозаймисті предмети у робочу камеру.
- ▶ При появі диму, вимкніть прилад або витягніть штекер і тримайте двері закритими. Це допоможе загасити полум'я, що виникло.

Залишки їжі, жир та сік від смаження можуть загорітись.

- ▶ Перед використанням видаліть сильні забруднення з робочої камери, нагрівальних елементів та приладдя.

Коли ви відчиняєте дверцята, утворюється протяг. Папір може торкнутись нагрівальних елементів та спалахнути.

- ▶ При попередньому розігріві та протягом готування ніколи не кладіть папір для випікання на приладдя незакріпленим.
- ▶ Завжди використовуйте папір відповідного розміру та фіксуйте його за допомогою посуду або форми для випікання.

⚠ УВАГА! – Небезпека опіків!

Прилад та його доступні частини нагріваються під час використання.

- ▶ Не можна торкатися нагрівальних елементів.
- ▶ Дітям до 8 років не дозволяється наближатися до приладу.

Приладдя та посуд сильно нагріваються.

- ▶ Завжди виймайте гаряче приладдя та посуд з робочої камери за допомогою прихватки.

Пари спирту можуть зайнятися в гарячій робочій камері.

- ▶ Застосовуйте у стравах лише невеликі кількості напоїв з високим вмістом алкоголю.
- ▶ Обережно відчиняйте дверцята приладу.

⚠ УВАГА! – Небезпека опіку!

Під час експлуатації деталі, що знаходяться у відкритому доступі, сильно нагріваються.

- ▶ Не торкайтесь розпечених деталей.
- ▶ Не підпускайте дітей до приладу.

Під час відкривання дверцят приладу може виходити гаряча пара. У залежності від температури пара може бути невидимою.

- ▶ Відчиняйте дверцята приладу обережно.
- ▶ Не підпускайте дітей до приладу.

З води в гарячій робочій камері може утворитися гаряча пара.

- ▶ Забороняється наливати воду у гарячу робочу камеру.

⚠ УВАГА! – Небезпека травмування!

Подряпане скло дверцят приладу може тріснути.

- ▶ Не використовуйте агресивні абразивні матеріали або гострі металеві скребки для очищення скла дверцят духовки, оскільки вони можуть подряпати поверхню.

Шарніри дверцят приладу рухаються при відкриванні і закриванні дверцят, що може призвести до защемлення.

- ▶ Не просовуйте руки в область шарнірів.

⚠ УВАГА! – Небезпека ураження електричним струмом!

Ремонтні роботи, виконані неналежним чином, можуть становити небезпеку для користувача.

- ▶ Ремонтувати прилад дозволено тільки фахівцям.
- ▶ Для ремонту приладу дозволяється використовувати лише оригінальні запчастини.
- ▶ Щоб уникнути небезпек, у разі пошкодження кабелю живлення цього приладу його заміну має виконувати виробник, сервісний центр або особа з відповідною кваліфікацією.

Пошкоджена ізоляція кабелю живлення — джерело небезпеки.

- ▶ Не допускайте контакту кабелю живлення з гарячими частинами приладу чи іншими джерелами тепла.
- ▶ Не допускайте контакту мережного кабелю з гострими предметами.
- ▶ Не перегинайте, не перетискайте й не переобладнуйте кабель живлення.

Рідина, що витекла, може спричинити ураження електричним струмом.

- ▶ Не можна чистити прилад за допомогою парового або високотискового приладу.

Пошкоджений прилад або пошкоджений мережний кабель — джерело небезпеки.

- ▶ Ніколи не користуйтеся пошкодженим приладом.
- ▶ Заборонено користуватися приладом, поверхня якого тріснула чи зламалася.
- ▶ Не тягніть за мережний кабель, щоб від'єднати прилад від мережі. Завжди тя-

гніть тільки за мережний штекер мережного кабелю.

- ▶ Якщо прилад або мережний кабель пошкоджений, негайно від'єднайте мережний штекер розподільного блока або вимкніть запобіжник у розподільному блоці.
- ▶ Зателефонуйте до сервісного центру.
→ Стор. 19

⚠ УВАГА! – Небезпека удушення!

Діти можуть натягти пакувальні матеріали собі на голову або загорнутися в них і задихнутися.

- ▶ Бережіть пакувальні матеріали від дітей.
- ▶ Не дозволяйте дітям гратися з пакувальним матеріалом.

Діти можуть удихнути чи проковтнути дрібні деталі й унаслідок цього задихнутися.

- ▶ Бережіть дрібні деталі від дітей.
- ▶ Не дозволяйте дітям гратися з дрібними деталями.

1.5 Галогенна лампа

⚠ УВАГА! – Небезпека опіків!

Лампи робочої камери сильно нагріваються. Навіть через деякий час після їх вимикання існує небезпека опіків.

- ▶ Не торкайтеся скляної кришки.
- ▶ Під час очищення уникайте контакту зі шкірою.

⚠ УВАГА! – Небезпека ураження електричним струмом!

Під час заміни лампи контакти патрону залишаються під напругою.

- ▶ Щоб уникнути ризику ураження електричним струмом, перед заміною лампи переконайтеся в тому, що пристрій вимкнено.
- ▶ Додатково витягніть мережний штекер або вимкніть запобіжник у розподільному блоці.

2 Як уникати матеріальної шкоди

2.1 Загальні відомості

УВАГА!

Предмети на дні робочої камери за температури понад 50 °C акумулюють тепло. Це призводить до того, що час смаження та випікання змінюється, а емаль пошкоджується.

- ▶ Не кладіть приладдя, папір для випікання або фольгу будь-якого виду на дно робочої камери.
- ▶ Ставте посуд на дно робочої камери, лише якщо встановлена температура нижча за 50 °C.

Якщо у теплій робочій камері є вода, утворюється водяна пара. Зміна температури може спричинити пошкодження.

- ▶ Забороняється наливати воду у гарячу робочу камеру.
- ▶ Не ставте посуд з водою на дно робочої камери. Якщо робоча камера тривалий час буде вологою, там утвориться корозія.
- ▶ Після використання висушіть робочу камеру.
- ▶ Не тримайте тривалий час вологі продукти у закритій робочій камері.
- ▶ Не зберігайте в робочій камері продукти.

Охолодження з відкритими дверцятами приладу з часом може пошкодити сусідні фронтальні панелі.

- ▶ Після роботи з високими температурами залишайте робочу камеру охолоджуватися закритою.
- ▶ Не затискайте нічого в дверцятах.
- ▶ Лише після експлуатації з великою кількістю вологи залишайте робочу камеру висихати відкритою.

Сік від фруктів, що стікатиме з дека, залишатиме плями, які неможливо буде видалити.

- ▶ Якщо ви випікаєте соковитий фруктовий пиріг, не слід викладати на деко для випікання забагато інгредієнтів.
- ▶ По можливості, користуйтеся для цього більш глибоким універсальним деком.

Використання засобу для очищення духовок у теплій робочій камері пошкоджує емаль.

- ▶ Не використовуйте засіб для очищення духовок у теплій робочій камері.
- ▶ Перед наступним розігріванням повністю видаліть залишки з робочої камери і дверцят робочої камери.

Якщо ущільнення сильно забруднене, дверцята приладу не закриватимуться належним чином. З часом це може призвести до пошкодження поверхонь меблів, що прилягають до приладу.

- ▶ Слідкуйте за тим, щоб ущільнення завжди залишались чистим.
- ▶ Ніколи не використовуйте прилад з пошкодженим ущільненням або без ущільнення.

Використання дверцят приладу як місця для сидіння або зберігання речей може призвести до пошкодження дверцят.

- ▶ Забороняється сідати, ставити або навішувати предмети на дверцята приладу, а також підпирати їх.
- ▶ Не ставте на дверцята посуд або приладдя.

3 Охорона довкілля й ощадливе користування

3.1 Утилізація упаковки

Пакувальні матеріали екологічно безпечні і можуть використовуватися повторно.

- ▶ Окремі складники потрібно розсортувати й утилізувати роздільно.

3.2 Заощадження енергії

Якщо ви будете виконувати ці вказівки, прилад споживатиме менше електроенергії.

Розігривайте прилад, лише якщо це вказано у рецепті або в рекомендованих установках.

- Якщо не розігриваючи прилад, ви заощадите до 20 % електроенергії.

Рекомендуємо застосовувати темні форми для випікання, вкриті чорним лаком або чорною емаллю.

- Ці форми для випікання особливо добре поглинають тепло.

Під час експлуатації відкривайте дверцята приладу якомога рідше.

- Температура в робочій камері підтримується на необхідному рівні, прилад не потребує нагрівання.

Випікайте кілька страв по черзі або паралельно.

- Після першого випікання робоча камера залишається розігрітою. Таким чином, скорочується час випікання наступної порції пирогів.

Якщо час випікання тривалий, можна вимкнути прилад на 10 хвилин раніше запланованого.

- Залишкового тепла буде достатньо, щоб страва доготувалася.

Вийміть з робочої камери приладдя та посуд, що не використовуються.

- Не потрібно нагрівати зайве приладдя.

Страви глибокого замороження перед приготуванням слід розморозити.

- Так заощадиться енергія для розморожування.

Зауваження:

Прилад споживає в режимі очікування:

- макс. 1 Вт для варіантів з індикацією годинника на дисплеї
- макс. 0,5 Вт для варіантів без індикації годинника на дисплеї

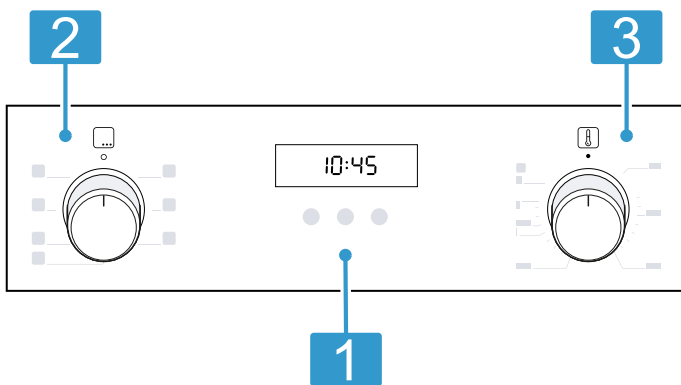
4 Знайомство

4.1 Поля панелі управління

За допомогою панелі управління можна налаштувати функції приладу й одержувати інформацію про його робочий стан.

Елементи управління

За допомогою елементів керування можна налаштувати всі функції приладу й одержувати інформацію про його робочий стан. Залежно від типу приладу показані на малюнку окремі деталі можуть різнитися, наприклад кольором і формою.



1 Кнопки і дисплей

Кнопки — це поверхні, чутливі до дотику. Для вибору функції достатньо лише злегка торкнутися відповідного поля.

На дисплеї відображаються символи активних функцій та установки таймера.
→ "Кнопки і дисплей", Стор. 6

2 Регулятор функцій

За допомогою регулятора функцій ви можете встановити вид нагрівання та інші функції. Регулятор функцій можна обертати з нульового положення \circ праворуч або ліворуч. Залежно від типу приладу регулятор функцій можна заглиблювати. Для блокування або розблокування натисніть регулятор функцій у нульове положення \circ .

→ "Види нагрівання та функції", Стор. 6

3 Регулятор температури

Налаштуйте температуру регулятором температури для виду нагрівання та оберіть налаштування для інших функцій. Регулятор температури можна обертати з нульового положення \bullet лише праворуч до упору, не далі цього упору.

Залежно від типу приладу регулятор температури можна заглиблювати. Для блокування або розблокування натисніть регулятор температури у нульове положення \bullet .
→ "Температура та рівні налаштувань", Стор. 7

Кнопки і дисплей

Кнопками можна налаштувати різні функції приладу. На дисплеї відобразяться налаштування.







Якщо функція активна, на дисплеї світиться відповідний символ. Символ \odot світиться, лише коли ви змінюєте точний час.

Символ	Функція	Застосування
\odot	Блокування від доступу дітей	Активізація та деактивація блокування від доступу дітей.
\odot	Установки таймера	Оберіть поточний час \odot , таймер Δ , тривалість $I \rightarrow I$ і час завершення $\rightarrow I$. Щоб вибрати певні установки таймера, натисніть кілька разів \odot .
—	Мінус	Зменшення параметру.
+	Плюс	Збільшення параметру.

Види нагрівання та функції




Для того, щоб ви завжди могли правильно обирати вид нагрівання для страви, яку готуєте, ми пояснимо різницю між ними та можливості їх застосування.

Символ	Вид нагрівання	Використання та функціонування
\odot	3D гаряче повітря	Випікання та смаження на одному або декількох рівнях. Вентилятор розподіляє по робочій камері тепло кільцевих нагрівальних елементів, що знаходяться на задній стінці приладу.

Символ	Вид нагрівання	Використання та функціонування
	Помірне гаряче повітря	Вибрані страви готуються дбайливо на одному рівні без попереднього нагрівання. Вентилятор розподіляє по робочій камері тепло кільцевих нагрівальних елементів, що знаходяться на задній стінці приладу. Продукт готується поетапно з використанням залишкового тепла. Оберіть температуру від 120 °C до 230 °C. Під час готування завжди закривайте дверцята духової шафи. Цей вид нагрівання використовується для визначення споживання енергії у режимі рециркуляції та класу ефективності споживання електроенергії.
	Піца	Готування піци або страв, яким потрібно багато тепла знизу. Нагріваються нижні та кільцеві нагрівальні елементи, що знаходяться на задній стінці приладу.
	Нижнє нагрівання	Підрум'янювання страв або готування на водяній бані. Жар надходить знизу.
	Гриль, велика площа	Готування на грилі плоских страв, таких як стейки, ковбаски або тости. Запикання страв. Нагрівання цілої поверхні під нагрівальним елементом гриля.
	Гриль з конвекцією	Смаження птиці, цілої риби або великих шматків м'яса. Нагрівальний елемент гриля та вентилятор по чергово вмикаються та вимикаються. Вентилятор циркулює гаряче повітря навколо страви.
	Верхнє/нижнє нагрівання	Традиційне випікання та смаження на одному рівні. Цей вид нагрівання підходить в першу чергу для пирогів із соковитою начинкою. Жар надходить рівномірно зверху та знизу. Цей вид нагрівання використовується для визначення споживання енергії у звичайному режимі.

Інші функції


Тут можна познайомитися з іншими функціями вашого приладу.

Символ	Функція	Застосування
	Швидке нагрівання	Швидке розігрівання робочої камери без приладдя. → "Швидке нагрівання", Стор. 10
	Помічник очищення для вологого очищення	Встановіть функцію очищення, щоб полегшити очищення варильної поверхні. → "Помічник очищення для вологого очищення", Стор. 14
	Лампа підсвічування духової шафи	Увімкніть освітлення робочої камери без нагрівання. → "Освітлення", Стор. 8

Температура та рівні налаштувань


Для видів нагрівання та функцій доступні різні налаштування.

Зауваження: При налаштуванні температури понад 250 °C температура приладу через бл. 10 хвилин опускається до прибл. 240 °C. Якщо прилад має вид нагрівання «Верхнє/нижнє нагрівання» або «Нижнє нагрівання», температура не знижується.

Символ	Функція	Застосування
●	Нульова позиція	Прилад не нагрівається.
50 - 275	Діапазон температур	Температура в робочій камері у °C.
1, 2, 3 або I, II, III	Режими гриля	Встановіть режими гриля залежно від типу приладу: для великої площі або для малої площі. 1 = слабе нагрівання 2 = середнє нагрівання 3 = сильне нагрівання
	Помічник очищення для вологого очищення	Налаштуйте функцію очищення.

Індикатор нагрівання

Прилад відображає етапи нагрівання.

Коли прилад нагрівається, на дисплеї світиться . У паузах між нагріванням символ згасає.

Якщо ви перед готуванням розігріваєте прилад, оптимальний момент для встановлення страви досягається, щойно вперше засвітиться символ.

Зауваження: Через термічні властивості температура, яка відображається на дисплеї, може трохи відрізнятись від температури в робочій камері.

4.2 Робоча камера

Функції робочої камери полегшують експлуатацію вашого приладу.

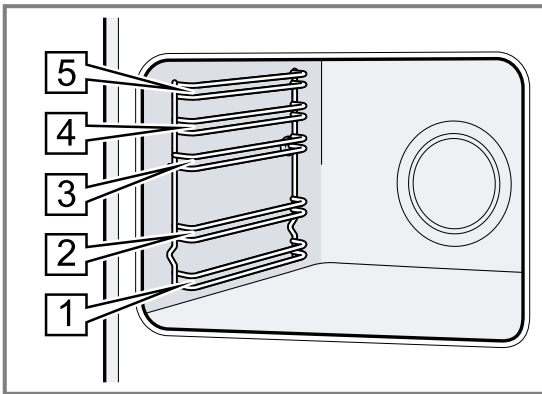
Навісні елементи

Можна встановлювати приладдя на різній висоті на підвісних каркасах у робочій камері.

Робоча камера має 5 рівнів встановлення. Рівні встановлення рахуються знизу вгору.

Підвісні каркаси можна знімати, наприклад, для очищення.

→ "Підвісні каркаси", Стор. 14



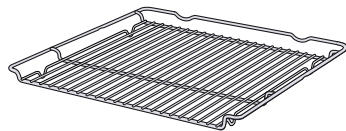
4.3 Приладдя

Використовуйте оригінальне приладдя. Воно розроблене для вашого приладу.

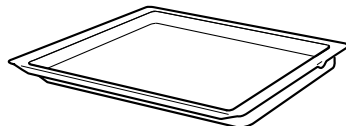
Зауваження: Приладдя може деформуватися через високу температуру. Деформація не впливає на функціонування. Коли приладдя охолоджується, деформація зникає.

Приладдя

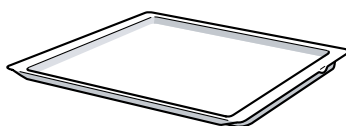
Решітка



Універсальне деко



Деко для випікання



Використання

- Форми для випікання
 - Форма для запіканок
 - Посуд
 - М'ясо, наприклад, печеня або шматки для гриля
 - Глибокозаморожені страви
-
- Пироги з соковою начинкою
 - Печиво домашнє
 - Хліб
 - Велика печеня
 - Глибокозаморожені страви
 - Збирання рідини, що стікає, наприклад, жиру, що капає з решітки при приготуванні на грилі.
-
- Пиріг на деко
 - Здобний пиріг, простий

Освітлення

Робочу камеру освітлює лампа підсвічування духової шафи.

З більшістю видів нагрівання та функцій освітлення увімкнене під час експлуатації. При завершенні режиму за допомогою регулятора функцій освітлення вимикається.

Перемикнувши положення лампи підсвічування духової шафи на регуляторі функцій, можна увімкнути освітлення без нагрівання.

Дверцята приладу

Якщо під час виконання режиму роботи відкрити дверцята, робота приладу продовжиться.

Охолоджувальний вентилятор

Охолоджувальний вентилятор вмикається або вимикається залежно від температури приладу. Тепле повітря відводиться через дверцята.

УВАГА!

Забороняється закривати вентиляційні отвори над приладом. Прилад перегрівається.

- ▶ Не перекривайте вентиляційні отвори.

Щоб прилад швидше охолонув, вентилятор продовжує працювати деякий час після його вимкнення.

Конденсат

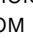
Під час готування у робочій камері та на дверцятах приладу утворюється конденсат. Це є нормальним явищем та не впливає на функціональність приладу. Після готування витріть конденсат.

Залежно від типу пристрою приладдя, що постачається з пристроєм, буде різним.

Використання приладдя

Завжди слідкуйте за правильністю установки приладдя в робочій камері. Лише так можна буде обережно витягувати приладдя наполовину, і воно не перекинеться.

1. Приладдя слід вставляти між обома напрямними стійками рівня встановлення.

Решітка гриля	Встановіть решітку гриля відкритою частиною до дверцят приладу, а вигином  — вниз.
---------------	---

Деко уні-версальне деко або деко для випікання	Встановлюйте деко скосом до кришки приладу.
--	---

2. Повністю засуньте приладдя, щоб воно не торкалося дверцят приладу.

Зауваження: Виймайте приладдя, яке не потрібне під час експлуатації, з робочої камери.

Інше приладдя

Інше приладдя можна придбати в сервісній службі, у спеціалізованій мережі або через Інтернет.

Широку програму приладдя до вашого приладу ви знайдете у наших проспектах або в Інтернеті: www.bosch-home.com

Приладдя індивідуальне для кожного приладу. Під час придбання завжди вказуйте точне найменування (номер E) свого приладу.

Наявність того чи іншого приладдя для вашого приладу можна дізнатися в нашому інтернет-магазині або сервісній службі.

5 Перед першим використанням

Налаштуйте прилад для початку експлуатації. Очистьте прилад і приладдя.

5.1 Перша експлуатація


Перед першим використанням приладу потрібно виконати налаштування для введення в експлуатацію.

5.2 Очищення приладу перед першим використанням

Очистіть робочу камеру та приладдя перед першим приготуванням страв за допомогою приладу.

1. Вийміть з робочої камери приладдя та залишки пакування, наприклад, кульки стиропору.
2. Перед нагріванням протріть гладенькі поверхні в робочій камері м'якою вологою ганчіркою.

3. Протягом усього часу роботи приладу провітрюйте приміщення.
4. Налаштуйте вид нагрівання і температуру.
→ "Основні відомості про користування", Стор. 9

Вид нагрівання	3D-гаряче повітря 
----------------	---

Температура	Максимум
-------------	----------

Тривалість	1 година
------------	----------

5. Вимкніть прилад після закінчення зазначеного часу.
6. Зачекайте, поки охолоне робоча камера.
7. Очистіть гладенькі поверхні лужним розчином і рушником.
8. Ретельно очистіть приладдя лужним розчином та протріть його рушником або м'якою щіткою.

6 Основні відомості про користування

6.1 Увімкнення приладу

- ▶ Поверніть регулятор функцій у положення, відмінене від нульового 0.
- ✓ Прилад увімкнено.

6.2 Вимкнення приладу

- ▶ Встановіть регулятор функцій на нуль 0.
- ✓ Прилад вимкнено.

6.3 Види нагрівання та температура

1. За допомогою регулятора функцій встановіть вид нагрівання.
 2. За допомогою регулятора температури встановіть температуру або режим гриля.
- ✓ Через кілька секунд прилад починає розігріватися.

3. Коли страва буде готова, вимкніть прилад.

Поради

- Придатний вид нагрівання для вашої страви див. в описі видів нагрівання.
- На приладі можна налаштувати тривалість та час закінчення режиму роботи.
→ "Функції часу", Стор. 10

Зміна виду нагрівання

Ви можете змінити вид нагрівання у будь-який момент.

- ▶ За допомогою регулятора функцій встановіть потрібний вид нагрівання.

Зміна температури

Температуру ви можете змінити у будь-який момент.



- ▶ Встановіть регулятором температури бажану температуру.

7 Швидке нагрівання

Для заощадження енергії з режимом швидкого нагрівання можна скоротити час нагрівання.

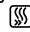
Вмикайте режим швидкого нагрівання, лише якщо вам потрібно нагріти духову шафу вище 100°C.

Після швидкого розігрівання найкраще застосовувати такі види нагрівання:

- 3D-гаряче повітря 
- Верхнє/нижнє нагрівання 

7.1 Встановлення швидкого нагрівання


Щоб досягти рівномірного приготування страви, ставте страву в робочу камеру тільки після завершення швидкого нагрівання.


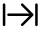
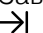
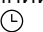
1. За допомогою регулятора функцій встановіть швидке нагрівання .
2. Встановіть бажану температуру регулятором температури.
 - ✓ Через декілька секунд увімкнеться швидке нагрівання.
 - ✓ Коли швидке нагрівання завершиться, пролунає звуковий сигнал та згасне індикатор нагрівання.
3. Встановіть придатний вид нагрівання за допомогою регулятора функцій.
4. Поставте страву в робочу камеру.

8 Функції часу

Ваш прилад має різні установки таймера, за допомогою яких можна керувати роботою приладу.

8.1 Огляд основних установок таймера





Установки таймера виконуються кнопкою .

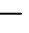
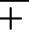
Установки таймера	Застосування
Таймер 	Таймер можна встановити незалежно від режиму роботи. Це не вплине на роботу приладу.
Тривалість 	Якщо для приладу встановлено час приготування, то після закінчення цього часу прилад автоматично вимикається.
Завершення 	При встановленні тривалості ви можете вказати час завершення режиму. Прилад запускається автоматично, щоб роботу було завершено до бажаного часу.
Поточний час доби 	Встановіть час.

8.2 Налаштування таймера

Таймер працює незалежно від режиму роботи. Таймер можна встановити до 23 години 59 хвилин як при увімкненому, так і при вимкненому приладі. Для таймера передбачено власний сигнал, щоб можна було зрозуміти, що завершилось: час таймера чи виконання програми.

Зауваження: Час таймера і час приготування не можна встановити одночасно. Якщо час приготування вже встановлений, таймер налаштувати не можна.

1. Натискайте , поки на дисплеї не підкреслиться .
2. Налаштуйте таймер кнопкою  або .

Кнопка	Рекомендований параметр
	5 хвилин
	10 хвилин

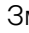
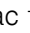
Час таймера до 10 хвилин можна налаштувати кроками по 30 секунд. Потім крок часу ставатиме більшим, чим більше значення.

- ✓ Через декілька секунд таймер розпочинає роботу і починається відлік часу таймера.
 - ✓ Після закінчення часу таймера лунає сигнал і на дисплеї час таймера встановлюється на нуль.
3. Після того як час таймера вийшов:
 - Щоб вимкнути таймер, натисніть будь-яку кнопку.

Зміна таймера

Час таймера можна змінити в будь-який момент.



Вимога: На дисплеї виділиться .

- ▶ Змініть час таймера кнопкою  або .
- ✓ Через кілька секунд прилад приймає зміни.

Переривання таймера

Таймер можна вимкнути в будь-який момент.


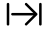


Вимога: На дисплеї виділиться .

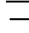
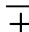
- ▶ Кнопкою  скиньте час таймера на нуль.
- ✓ Через кілька секунд прилад приймає зміни і  згасає.

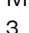
8.3 Установлення тривалості

Ви можете встановлювати тривалість для режиму роботи до 23 годин 59 хвилин.

Вимога: Вид нагрівання та температура або ступінь встановлені.

1. Натискайте , поки на дисплеї не підкреслиться .
2. Встановіть тривалість за допомогою кнопок  або .

Додатков а програма	Рекомендований параметр
	10 хвилин
	30 хвилин

Можна налаштувати тривалість до однієї години з кроком у хвилину, потім  з кроком у 5 хвилин.

- ✓ Через декілька секунд прилад починає нагріватися, і відраховується тривалість.
- ✓ Після закінчення часу приготування лунає сигнал і на дисплеї тривалість встановлюється на нуль.
- 3. Якщо час приготування закінчився:
 - Щоб передчасно вимкнути сигнал, натисніть будь-яку кнопку.
 - Щоб встановити нову тривалість, натисніть кнопку **+**.
 - Коли страва буде готова, вимкніть прилад.

Зміна тривалості

Тривалість можна змінити в будь-який час.

Вимога: На дисплеї виділиться **→|**.

- ▶ Змініть тривалість приготування кнопкою **—** або **+**.
- ✓ Через кілька секунд прилад приймає зміни.

Переривання часу

Тривалість можна скасувати в будь-який момент.

Вимога: На дисплеї виділиться **→|**.

- ▶ Кнопкою **—** скиньте тривалість на нуль.
- ✓ Через кілька секунд прилад приймає зміни і продовжує розігріватися без встановлення тривалості приготування.

8.4 Встановлення часу завершення

Ви можете перенести момент завершення тривалості до 23 годин 59 хвилин.

Вказівки

- Для видів нагрівання з функцією гриля час завершення не можна налаштувати.
- Щоб досягти оптимального результату приготування, не налаштовуйте час завершення, якщо робота вже почалася.
- Щоб продукти не зіпсувалися, не залишайте їх у робочій камері протягом тривалого часу.

Вимоги

- Вид нагрівання та температура або ступінь встановлені.
- Тривалість установлено.
- 1. Натискайте **⌚**, поки на дисплеї не підкреслиться **→|**.
- 2. Натисніть кнопку **—** або **+**.
- ✓ На дисплеї відображається розрахований час закінчення.

- 3. Змінійте час закінчення кнопкою **—** або **+**.
- ✓ Через кілька секунд прилад приймає налаштування і на дисплеї відображається встановлений час закінчення.
- ✓ При досягненні часу початку прилад починає нагріватися, і відраховується тривалість приготування.
- ✓ Після закінчення часу приготування лунає сигнал і на дисплеї тривалість встановлюється на нуль.
- 4. Якщо час приготування закінчився:
 - Щоб передчасно вимкнути сигнал, натисніть будь-яку кнопку.
 - Щоб встановити нову тривалість, натисніть кнопку **+**.
 - Коли страва буде готова, вимкніть прилад.

Зміна часу завершення роботи

Щоб досягти оптимального результату приготування, можна змінювати встановлений час завершення лише до початку режиму приготування і відліку тривалості.

Вимога: На дисплеї виділиться **→|**.

- ▶ Змінійте час закінчення кнопкою **—** або **+**.
- ✓ Через кілька секунд прилад приймає зміни.

Скидання часу завершення

Встановлений час завершення можна видалити у будь-який момент.

Вимога: На дисплеї виділиться **→|**.

- ▶ Скиньте час закінчення на поточний час плюс встановлена тривалість приготування кнопкою **—**.
- ✓ Через кілька секунд прилад приймає зміни і починає розігріватися. Тривалість відраховується у зворотному напрямку.

8.5 Встановлення часу

Після підключення приладу або після перебоїв живлення на дисплеї блимає поточний час. Поточний час починається з «12:00». Установлення поточного часу.

Вимога: Регулятор функцій повинен бути встановлений на нуль **⊙**.

1. Налаштуйте час за допомогою **—** або **+**.
2. Натисніть **⌚**.
- ✓ На дисплеї відобразиться налаштований поточний час.

9 Блокування від доступу дітей

Зabloкуйте прилад, щоб діти не могли випадково увімкнути прилад або змінити його налаштування.

Зауваження: Після збою електропостачання блокування від доступу дітей більше не активне.

9.1 Активація та деактивація функції «Блокування від доступу дітей»

Вимога: Регулятор функцій повинен бути встановлений на нуль **⊙**.

- ▶ Для активації функції «Захист від доступу дітей» утримуйте натиснутою кнопку **⌚**, поки на дисплеї не з'явиться **SAFE**.
 - Для деактивації функції «Захист від доступу дітей» утримуйте натиснутою кнопку **⌚**, поки на дисплеї не згасне **SAFE**.

10 Чищення та догляд

Щоб прилад працював довго, слід ретельно чистити його й доглядати за ним.

10.1 Засіб, придатний для чищення

Щоб не допустити пошкодження різних поверхонь приладу, використовуйте лише придатні очисні засоби.

⚠ УВАГА! – Небезпека ураження електричним струмом!

Рідина, що витекла, може спричинити ураження електричним струмом.

- ▶ Не можна чистити прилад за допомогою парового або високотискового приладу.

УВАГА!

Непридатні засоби для очищення пошкоджують поверхні приладу.

- ▶ Не використовуйте агресивні чи абразивні очисні засоби.

- ▶ Не застосовуйте засоби для очищення, що мають високий вміст спирту.
- ▶ Не застосовуйте жорсткі або металеві губки.
- ▶ Не використовуйте спеціальні засоби для очищення, якщо прилад ще не охолонув.

Використання засобу для очищення духовок у теплій робочій камері пошкоджує емаль.

- ▶ Не використовуйте засіб для очищення духовок у теплій робочій камері.
- ▶ Перед наступним розігріванням повністю видаліть залишки з робочої камери і дверцят робочої камери.

Нові губки містять залишкові часточки, що залишилися після виробництва.

- ▶ Нові губки для миття слід ретельно промивати перед використанням.

Відповідні очисні засоби

Для очищення поверхонь приладу використовуйте тільки відповідні очищуючі засоби.

Дотримуйтесь інструкції щодо очищення приладу.
→ "Очищення приладу", Стор. 13

Прилад

Поверхня	Відповідні очисні засоби	Вказівки
Поверхні з нержавіючої сталі	<ul style="list-style-type: none"> ■ Гарячий лужний розчин ■ Спеціальні засоби для догляду за високоякісною сталлю для очищення нагрітих поверхонь 	Щоб запобігти корозії, відразу ж видаляйте плями вапна, жиру, крохмалю і яєчного білка з поверхонь з нержавіючої сталі. Наносьте засіб для догляду за високоякісною сталлю тонким шаром.
Емалеві, пластикові, пофарбовані або трафаретні поверхні наприклад, панель управління	<ul style="list-style-type: none"> ■ Гарячий лужний розчин 	Не використовуйте шкребок або засіб для очищення скла.
Кнопки	<ul style="list-style-type: none"> ■ Гарячий лужний розчин 	Очистіть ганчіркою для посуду та висушіть м'яким рушником. Не знімайте та не тріть.

Кришка приладу

Область застосування	Відповідні очисні засоби	Вказівки
Скло дверцят	<ul style="list-style-type: none"> ■ Гарячий лужний розчин 	Не використовуйте шкребок для скла або губку з нержавіючої сталі. Порада: Для ретельнішого очищення зніміть скло дверцят. → "Дверцята приладу", Стор. 15
Захисна панель дверцят	<ul style="list-style-type: none"> ■ з високоякісної сталі: Очисник високоякісної сталі: ■ з пластмаси: Гарячий лужний розчин 	Не використовуйте шкребок або засіб для очищення скла. Порада: Для більш ретельного очищення кришки приладу зніміть захисну панель. → "Дверцята приладу", Стор. 15

Область застосування	Відповідні очисні засоби	Вказівки
Ручка дверцят	<ul style="list-style-type: none"> Гарячий лужний розчин 	Щоб запобігти появі стійких забруднень, які неможливо видалити, відразу витирайте засіб для видалення накипу при потраплянні на ручку дверцят.
Ущільнення дверцят	<ul style="list-style-type: none"> Гарячий лужний розчин 	Не знімайте та не тріть.

Варильна поверхня

Область застосування	Відповідні очисні засоби	Вказівки
Емальовані поверхні	<ul style="list-style-type: none"> Гарячий лужний розчин Розчин оцту Засіб для очищення духовок 	<p>При стійких забрудненнях розмочуйте плями або використовуйте щітку чи губку з нержавіючої сталі.</p> <p>Для того, щоб варильна поверхня висохла після очищення, залиште кришку приладу відкритою.</p> <p>Вказівки</p> <ul style="list-style-type: none"> За дуже високих температур емаль може вигоряти, внаслідок чого її колір може незначним чином змінитися. Це не впливає на функціонування приладу. Крайки тонкого дека для випікання не повністю вкриті емаллю і можуть бути шорсткими. Стійкість до корозії від цього не зменшується. Залишки харчових продуктів можуть утворити білий наліт на емальованих поверхнях. Цей наліт не є небезпечним для здоров'я. Це не впливає на функціонування приладу. Видалити цей наліт можна за допомогою лимонної кислоти.
Скляна кришка на лампі підсвічування духовки	<ul style="list-style-type: none"> Гарячий лужний розчин 	При стійких забрудненнях використовуйте засіб для очищення духовок.
Навісні елементи	<ul style="list-style-type: none"> Гарячий лужний розчин 	<p>При стійких забрудненнях розмочуйте плями або використовуйте щітку чи губку з нержавіючої сталі.</p> <p>Порада: Зніміть підвісні каркаси для очищення. → "Підвісні каркаси", Стор. 14</p>
Приладдя	<ul style="list-style-type: none"> Гарячий лужний розчин Засіб для очищення духовок 	<p>При стійких забрудненнях розмочуйте плями або використовуйте щітку чи губку з нержавіючої сталі.</p> <p>Емальоване приладдя можна мити у посудомийній машині.</p>

10.2 Очищення приладу

Щоб уникнути пошкодження приладу, очищуйте його відповідно до вказівок придатними очисними засобами.

⚠ УВАГА! – Небезпека опіків!

Прилад та його доступні частини нагріваються під час використання.

- ▶ Не можна торкатися нагрівальних елементів.
- ▶ Дітям до 8 років не дозволяється наближатися до приладу.

⚠ УВАГА! – Небезпека пожежі!

Залишки їжі, жир та сік від смаження можуть загоріти.

- ▶ Перед використанням видаліть сильні забруднення з робочої камери, нагрівальних елементів та приладдя.

Вимога: Зважайте на вказівки щодо очисних засобів.

→ "Засіб, придатний для чищення", Стор. 12

1. Очищуйте прилад гарячим лужним розчином і ганчіркою для посуду.

- Для деяких поверхонь можна використовувати альтернативні очисні засоби.
→ "Відповідні очисні засоби", Стор. 12
2. Витріть насухо м'яким рушником.

10.3 Очищення елементів управління

⚠ УВАГА! – Небезпека ураження електричним струмом!

Рідина, що витекла, може спричинити ураження електричним струмом.

- ▶ Не знімайте поворотний перемикач для очищення.
- ▶ Не застосовуйте мокрі губки.

1. Дотримуйтеся інформації щодо використання засобів для чищення.
2. Очищуйте вологою губкою з гарячим лужним розчином.
3. Після цього витріть поверхню насухо м'яким рушником.

10.4 Очищення поверхонь з високоякісної сталі

1. Дотримуйтеся інформації щодо використання засобів для чищення.
2. Очищуйте губкою з гарячим лужним розчином, проводячи в напрямку шліфування.

3. Після цього витріть поверхню насухо м'яким рушником.
4. М'якою тканиною нанесіть тонким шаром засіб для догляду за високоякісною сталлю.

Порада: Засіб для догляду за високоякісною сталлю можна придбати в сервісному центрі або в онлайн-магазині.

11 Помічник очищення для вологого очищення

Помічник очищення є швидкою альтернативою для періодичного очищення робочої камери. Помічник очищення пом'якшує забруднення за рахунок випаровування лужного розчину. Забруднення буде легше видалити.


11.1 Налаштування помічника очищення

⚠ УВАГА! – Небезпека опіку!

З води в гарячій робочій камері може утворитися гаряча пара.

- ▶ Забороняється наливати воду у гарячу робочу камеру.

Вимога: Робоча камера повинна спочатку повністю охолонути.

1. Вийміть приладдя з робочої камери.
 2. Додайте в 0,4 л води краплю мийного засобу і налийте на дно робочої камери по центру. Не використовуйте дистильовану воду.
 3. За допомогою регулятора функцій та температури встановіть функцію  та температури.
- ✓ Через декілька секунд прилад починає нагріватися, і відраховується тривалість.
 - ✓ Після закінчення часу приготування лунає сигнал і на дисплеї тривалість встановлюється на нуль.

Зауваження: Тривалість попередньо налаштована і не може бути змінена.

Час завершення неможливо більше змінити.

Якщо робоча камера не повністю охолочла, в полі індикації блимає h .


11.2 Очищення робочої камери після використання

УВАГА!

Якщо робоча камера залишатиметься вологою занадто довго, виникне корозія.

- ▶ Після виконання програми підтримання чистоти протріть робочу камеру та повністю висушіть.

Вимога: Робоча камера охолочла.

1. Відкрийте дверцята приладу і зберіть залишки води губкою.
2. Гладенькі поверхні у робочій камері очищуйте ганчіркою для миття або м'якою щіткою. Залишки, що в'їлися, видаляйте металевим шкребок з скрученої спіралі з високоякісної сталі.
3. Видаляйте відкладення вапна ганчіркою, змоченою в оцті. Наприкінці протріть чистою водою і витріть насухо м'якою ганчіркою, також під ущільненням дверцят.
4. Коли робоча камера буде достатньо очищена:
 - Щоб робоча камера охолочла, відкрийте дверцята приладу у положення фіксації (бл. 30°) і залиште відкритими приблизно на 1 годину.
 - Щоб робоча камера швидко висохла, розігрівайте прилад з відчиненими дверцятами протягом припл. 5 хвилин у режимі **3D-гаряче повітря**  за температури 50 °C.

12 Підвісні каркаси

Підвісні каркаси можна зняти для ретельного очищення каркасів та робочої камери.

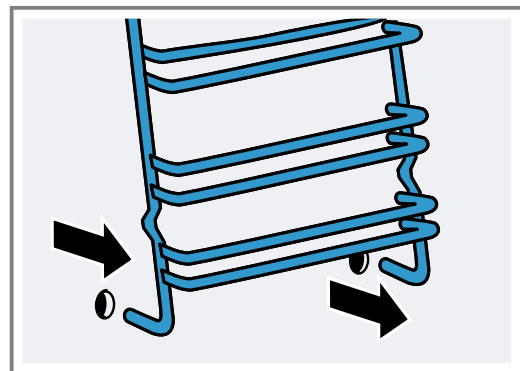
12.1 Знімання підвісних каркасів

⚠ УВАГА! – Небезпека опіків!

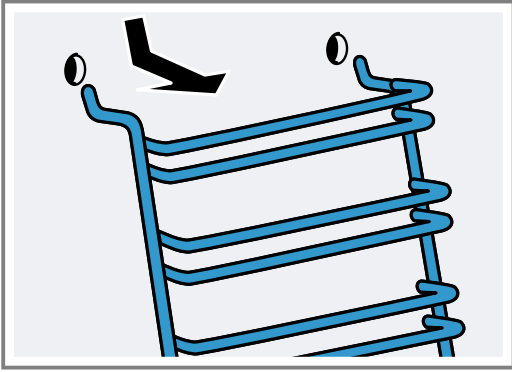
Підвісні каркаси дуже сильно нагріваються.

- ▶ Не торкайтесь розпечених підвісних каркасів.
- ▶ Залиште прилад охолонути.
- ▶ Не підпускайте дітей до приладу.

1. Тримайте каркас знизу та злегка потягніть його вперед. Витягніть подовжувальні штифти із нижньої частини каркасу із кріпильних отворів.

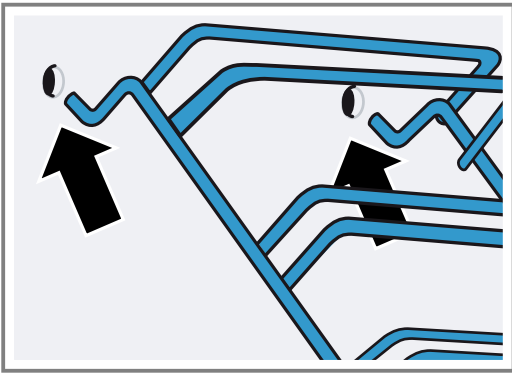


2. Потім потягніть спочатку увесь каркас вниз, потім вперед і зніміть його.



12.2 Встановлення підвісних каркасів

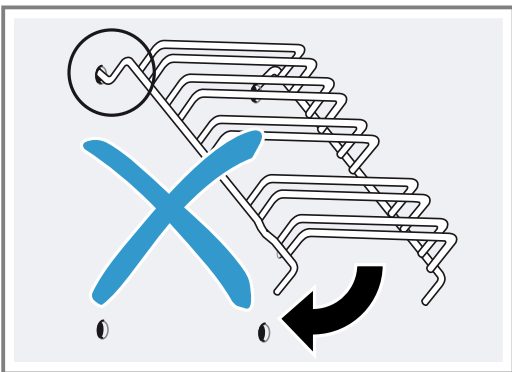
1. Встановіть обидва гаки над каркасом у верхні отвори.



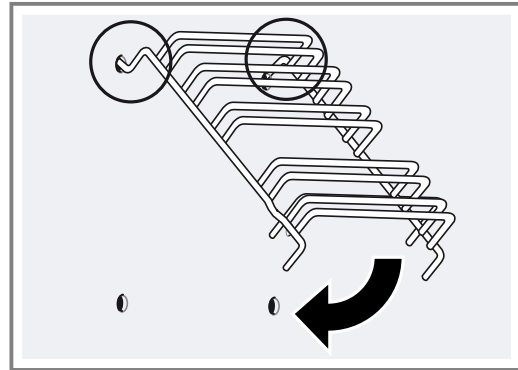
2. УВАГА!

Неправильний монтаж

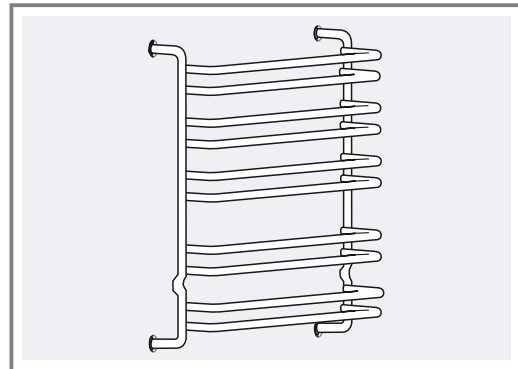
- ▶ Ніколи не рухайте підвісний каркас, якщо ви не встановили повністю два гачки у верхні отвори. Інакше можна пошкодити емальований шар і зламати.



3. Обидва гаки повинні бути повністю вставлені у верхні отвори. Повільно та обережно посуньте каркас вниз та вставте у нижні отвори.



4. Обидва каркаси навісьте у бокові стінки духової шафи.



Якщо каркаси встановлені правильно, відстань між двома верхніми рівнями більше.

13 Дверцята приладу

Зазвичай достатньо очистити зовнішні дверцята приладу. Якщо дверцята приладу дуже забруднені зовні та всередині, ви можете зняти їх та очистити.

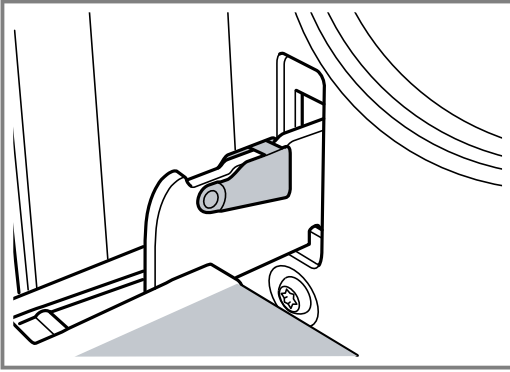
13.1 Петлі дверцят

⚠ УВАГА! – Небезпека травмування!

Якщо на петлях немає стопорного механізму, вони заскакують із великою силою.

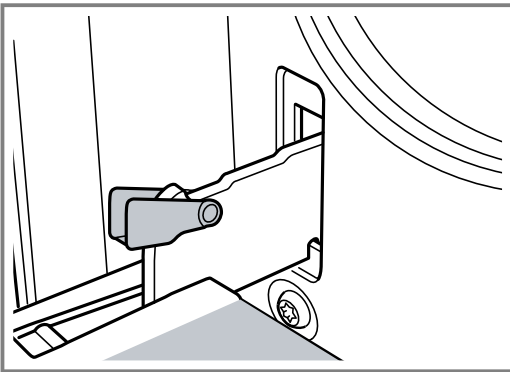
- ▶ Відкриваючи дверцята приладу, переконайтесь, що фіксуючі важелі повністю закриті або повністю відкриті.

1. На петлях дверцят духової шафи є фіксатори. Якщо фіксатор закритий, дверцята заблоковані.



Їх не можна демонтувати.

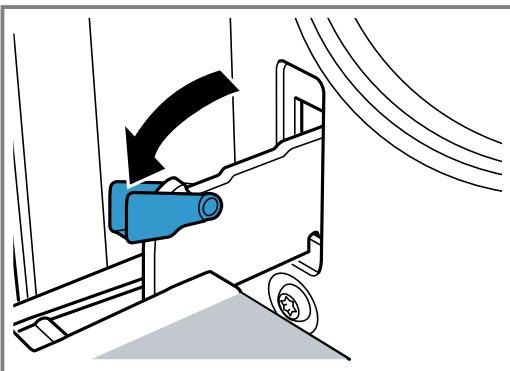
2. Якщо фіксатори для демонтажу дверцят відкриті, заблоковані петлі.



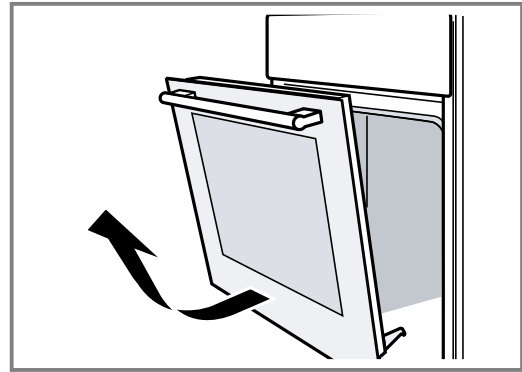
Петлі не можуть замикатися.

13.2 Знімання дверцят приладу

1. Повністю відкрийте дверцята духової шафи.
2. Відкрийте стопорні механізми на лівій та правій петлі.



3. Закрийте дверцята до упору. Обома руками обхопіть дверцята ліворуч та праворуч. Прикрийте дверцята ще трохи та вийміть їх.



13.3 Демонтаж скла дверцят

Для кращого очищення ви можете зняти скло з дверцят духової шафи.

⚠ УВАГА! – Небезпека травмування!

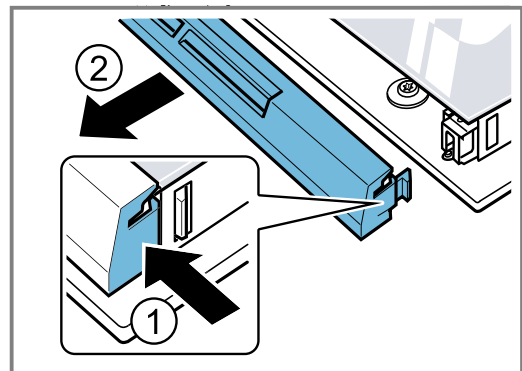
Подряпане скло дверцят приладу може тріснути.

- ▶ Не використовуйте агресивні абразивні матеріали або гострі металеві скребки для очищення скла дверцят духовки, оскільки вони можуть подряпати поверхню.

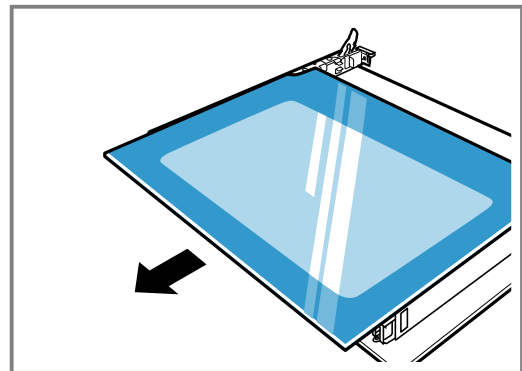
Деталі дверцят приладу можуть мати гострі краї.

- ▶ Використовуйте рукавички.

1. Зніміть дверцята духової шафи.
→ "Знімання дверцят приладу", Стор. 16
2. Покладіть дверцята на рушник ручкою вниз.
3. Щоб зняти верхню кришку дверцят, натисніть на язичок зліва та справа. Витягніть захисну панель.

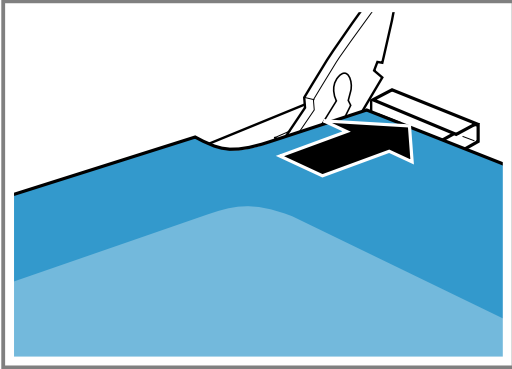


4. Підніміть верхнє скло та витягніть його.



13.4 Встановлення скла дверцят

1. Встановивши скло з обох боків, посуňte його під кутом рухом від себе.



Вирівняйте скло по обох отворах на нижній стороні. Гладка поверхня повинна лишитись ззовні, всередині — шорстка.

2. Встановіть захисну панель зверху на дверцята духової шафи й притисніть її. Язички з обох сторін повинні зафіксуватись.
3. Установіть дверцята.
→ "Встановлення дверцят", Стор. 17

Зауваження: Духову шафу можна буде використовувати лише тоді, коли скло буде правильно встановлене.

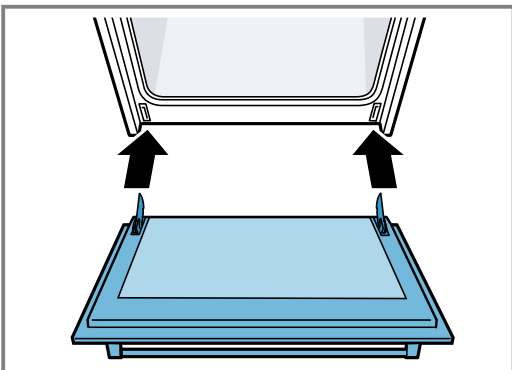
13.5 Встановлення дверцят

Знову встановіть дверцята у зворотному порядку дій.

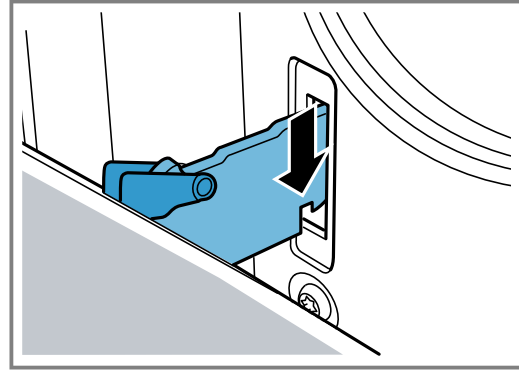
⚠ УВАГА! – Небезпека травмування!

Дверцята духової шафи можуть ненавмисно випасти або петля може раптово зачинитися.

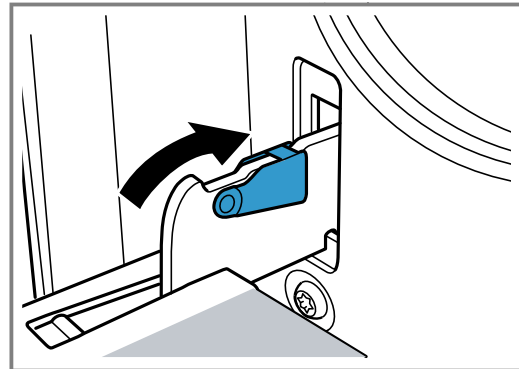
- ▶ У цьому разі не тримайтеся за петлю. Зверніться до сервісної служби.
1. При встановленні дверцят духової шафи перевірте, щоб обидві петлі були спрямовані в отвір.



2. Вирізи на петлях мають зафіксуватися з обох боків.



3. Знову защепніть обидва фіксатори.



4. Зачиніть дверцята приладу.

13.6 Додатковий захист дверцят

Існують додаткові захисні пристосування для запобігання контакту з дверцятами духової шафи. Якщо діти можуть знаходитися поблизу духової шафи, встановіть ці захисні пристосування. Ви можете замовити це спеціальне приладдя 11023590 у сервісній службі.

⚠ УВАГА! – Небезпека опіків!

Під час тривалого готування дверцята духової шафи можуть дуже сильно нагрітися.

- ▶ Коли духову шафу працює, утримуйте маленьких дітей подалі від духової шафи та стежте за ними.

14 Усунення несправностей

Незначні несправності приладу можна усувати власноруч. Перш ніж звертатися до сервісної служби, скористайтеся відомостями про усунення несправностей. Так можна уникнути зайвих витрат.

⚠ УВАГА! – Небезпека травмування!

Ремонтні роботи, виконані неналежним чином, можуть складати небезпеку для користувача.

- ▶ Ремонтувати прилад дозволено тільки фахівцям.
- ▶ Якщо прилад несправний, зверніться до сервісної служби.

→ "Сервісні центри", Стор. 19

⚠ УВАГА! – Небезпека ураження електричним струмом!

Ремонтні роботи, виконані неналежним чином, можуть складати небезпеку для користувача.

- ▶ Ремонтувати прилад дозволено тільки фахівцям.
- ▶ Для ремонту приладу дозволяється використовувати лише оригінальні запчастини.
- ▶ Щоб уникнути небезпек, у разі пошкодження кабелю живлення цього приладу його заміну має виконувати виробник, сервісний центр або особа з відповідною кваліфікацією.

14.1 Несправності в роботі

Несправність	Причина та усунення несправностей
Прилад не працює.	Не вставлений штекер мережного кабелю . ▶ Підключіть прилад до електромережі.
	Спрацював запобіжник у розподільному блоці. ▶ Перевірте запобіжник на електричному щиті.
	Зник струм. ▶ Перевірте, чи працює освітлення й інші прилади в приміщенні.
Після закінчення часу роботи прилад не вимикається повністю.	Після закінчення часу роботи прилад перестає розігріватися. Лампа підсвічування духової шафи та охолоджувальний вентилятор не вимикаються. Для видів нагрівання з циркуляцією повітря вентилятор на задній стінці продовжує працювати. ▶ Встановіть регулятор функцій на нуль. ✓ Прилад вимкнено. ✓ Лампа підсвічування духової шафи та вентилятор на задній стінці вимкнені. ✓ Охолоджувальний вентилятор вимикається автоматично, щойно прилад охолоне.
На дисплеї блимає поточний час.	Зник струм. ▶ Знову встановіть час. → "Встановлення часу", Стор. 11
На дисплеї світиться 5 Я F E , прилад неможливо регулювати.	Активовано блокування від доступу дітей. ▶ Деактивуйте блокування від доступу дітей за допомогою ☹. → "Блокування від доступу дітей", Стор. 11
На дисплеї з'являється повідомлення з E , наприклад, E05-32 .	Несправність електроніки 1. Натисніть ☹. – Знову встановіть за потреби поточний час. ✓ Якщо несправність була разова, індикація про несправність зникне. 2. Якщо індикація про несправність знову з'явилася, викличте сервісну службу. Завжди вказуйте точну індикацію про несправність та E-номер вашого приладу. → "Сервісні центри", Стор. 19

Заміна лампи підсвічування духової шафи

Якщо у робочій камері не працює освітлення, замініть лампу підсвічування духової шафи.

Зауваження: Термостійкі галогенові лампи на 230 В, 25 Вт ви можете придбати у сервісній службі або у дилера. Використовуйте тільки такі лампи. Торкайтеся нових галогенних ламп лише через чисту суху тканину. Таким чином продовжується строк експлуатації лампи.

⚠ УВАГА! – Небезпека опіків!

Прилад та його доступні частини нагріваються під час використання.

- ▶ Не можна торкатися нагрівальних елементів.
- ▶ Дітям до 8 років не дозволяється наближатися до приладу.

⚠ УВАГА! – Небезпека ураження електричним струмом!

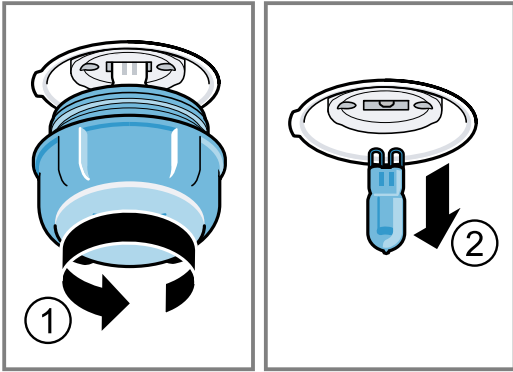
Під час заміни лампи контакти патрону залишаються під напругою.

- ▶ Щоб уникнути ризику ураження електричним струмом, перед заміною лампи переконайтеся в тому, що пристрій вимкнено.
- ▶ Додатково витягніть мережевий штекер або вимкніть запобіжник у розподільному блоці.

Вимоги

- Прилад від'єднаний від мережі живлення.
 - Робоча камера охолола.
 - У вас є нова галогенна лампа для заміни.
1. Щоб запобігти ушкодженню, покладіть у робочу камеру рушник для посуду.
 2. Викрутіть ліворуч скляний захисний ковпак.

3. Витягніть галогенну лампу, не повертаючи.



4. Вставте нову галогенну лампу та міцно притисніть у патрон. Зважайте на позицію штифта.
5. Залежно від типу приладу скляний захисний ковпак оснащено ущільнювальним кільцем. Встановіть ущільнювальне кільце.
6. Вкрутіть скляний захисний ковпак.
7. Вийміть з робочої камери рушник для посуду.
8. Підключіть прилад до електромережі.

15 Транспортування та утилізація

Тут ви дізнаєтеся, як підготувати прилад до транспортування. Крім того, ви дізнаєтеся, як утилізувати старі прилади.

15.1 Утилізація старих приладів

Екологічна утилізація дає змогу повторно використовувати цінну сировину.

1. Витягніть штепсельну вилку кабелю живлення.
2. Переріжте кабель живлення.
3. Утилізуйте прилад екологічним способом. Інформацію щодо актуальних способів утилізації можна отримати у продавця приладу або органів місцевого самоврядування.



Цей прилад марковано згідно положень європейської Директиви 2012/19/EU стосовно електронних та електроприладів, що були у використанні (waste electrical and electronic equipment - WEEE). Директивою визначаються можливості, які є дійсними у межах Європейського союзу, щодо прийняття назад та утилізації бу-вших у використанні приладів.

15.2 Транспортування приладу

Зберігайте оригінальну упаковку приладу. Переносьте прилад лише в оригінальній упаковці. Зверніть увагу на транспортні стрілки на упаковці.

1. Закріпіть усі рухомі деталі в приладі та на ньому скотчем, який потім можна видалити, не залишаючи слідів.
2. Щоб уникнути пошкодження приладу, засуньте все приладдя, таке як деко для випікання, до відповідних відсіків і прокладіть по краях тонкий картон.
3. Для запобігання ударам об внутрішню частину скла дверцят помістіть картон або інший подібний захист між передньою і задньою частинами скла дверцят.
4. Прикріпіть дверцята та, за наявності, верхню кришку до боків приладу скотчем.

Якщо оригінальної упаковки більше немає

1. Щоб забезпечити достатній захист від будь-яких пошкоджень під час транспортування, упакуйте прилад у захисну упаковку.
2. Транспортуйте прилад у вертикальному положенні.
3. Не тримайте прилад за ручку дверцят або за з'єднання на задній панелі, оскільки це може його пошкодити.
4. Не кладіть на прилад важкі предмети.

16 Сервісні центри

Докладніші відомості про термін і умови гарантії у вашій країні можна отримати в сервісній службі, у дилера й на нашому сайті.

Звертаючись до сервісного центру, назвіть номер виробу (E-Nr.) і заводський номер (FD) приладу. Виробник: "БСХ Хаузгерете ГмбХ" вул. Карл-Вері-Штрассе, 34, м. Мюнхен, 81739, Німеччина
Імпортер: ТОВ "БСХ Побутова Техніка", 03124, м.Київ, вул.Волноваська, 10/14 корп.Б, Україна
Контактні дані сервісного центру можна знайти в додленому довіднику або на нашому сайті. Цей виріб містить джерела світла класу енергоефективності G.

16.1 Номер виробу (E-Nr.) і заводський номер (FD)

Номер виробу (E-Nr.) і заводський номер (FD) приладу наведено на заводській табличці.

Щоб знайти заводську табличку з номерами, відчиніть дверцята приладу.



Щоб мати змогу швидко знайти відомості про прилад і телефонний номер сервісного центру, ці дані можна записати.

17 Для досягнення кращого результату

Тут ви знайдете огляд оптимальних налаштувань для приготування різних типів страв, а також рекомендації щодо приладдя та посуду. Ми підібрали рекомендації, що оптимально підходять для вашого приладу.

Ви можете знайти докладні таблиці випікання і поради щодо випікання для вашого приладу в інструкціях в Інтернеті:
www.bosch-home.com

17.1 Вказівки з приготування

Зважайте на цю інформацію при приготуванні.

- Температура та тривалість готування залежать від кількості продуктів та рецепту. Тому вказана зона регулювання параметрів. Спочатку оберіть нижче значення.
- Значення налаштування стосуються страв, що ставляться в холодну робочу камеру. Встановлюйте приладдя тільки після попереднього розігрівання робочої камери.
- Вийміть з робочої камери непотрібне приладдя та посуд.
- Слідкуйте, щоб приладдя було встановлено належним чином.

17.2 Вказівки щодо випікання

Для випікання використовуйте зазначені рівні встановлення.

Випікання на одному рівні	Висота
Випічка з тіста, що підійшло/борошняні вироби або форма на решітці	2
Випічка з плаского тіста/борошняні вироби або випікання на деку для випікання	2 - 3

Випікання на декількох рівнях одразу	Висота
Універсальне деко	3
Деко для випікання	1
Форми на решітці:	Висота
перша решітка	3
друга решітка	1

Випікання на трьох рівнях	Висота
Деко для випікання	5
Універсальне деко	3
Деко для випікання	1

Вказівки

- Для випікання на більшій кількості рівнів застосовуйте режим «Гаряче повітря». Встановлені одночасно страви не будуть готові до однакового часу.
У такому разі ви можете вийняти вже готову страву і продовжити приготування на іншому деку для випікання. При необхідності ви можете змінити положення і напрямок дек.
- Ставте форми в робочу камеру одна поряд з одною або одна над одною. Завдяки одночасному приготуванню страв можна заощадити енергію.
- Для оптимального результату готування рекомендуємо темні форми для випікання з металу.

17.3 Вказівки для готування у режимі смаження та гриля

Значення налаштування стосуються страв з нефаршированого, готового для смаження м'яса, птиці або риби, щойно вийнятих з холодильника, що ставляться в холодну робочу камеру.

УВАГА!

Продукти з підвищеною кислотністю можуть пошкодити ґрати

- ▶ Не кладіть кислі продукти, такі як фрукти або приправлені кислим маринадом продукти на гриль безпосередньо на ґрати.
- Чим більша птиця, м'ясо або риба, тим нижча температура і довший час готування.
- Переверніть м'ясо, птицю та рибу після приблизно від 1/2 до 2/3 вказаного часу.
- Додайте трохи рідини в посуд до птиці. Налийте в посуд рідину так, щоб вона покривала дно на 1-2 см.
- Якщо перевертаєте птицю, слідкуйте за тим, щоб спочатку внизу була сторона філе або сторона шкірки.
- Перевертайте шматки, що смажаться, за допомогою спеціальних щипців. Якщо ви робите це виделкою, сік з м'яса витече і воно буде сухим.
- Соліть стейки тільки після готування. Сіль вилучає воду з м'яса.

Примітка для людей, які страждають на алергію на нікель

У поодиноких випадках незначні залишки нікелю можуть потрапити в їжу.

17.4 Вибір страви

Страва	Приладдя/посуд	Рівень встановлення	Вид нагрівання	Температура, °С / рівень гриля	Тривалість, хв
Пиріг із здобного тіста, простий	Прямокутна форма або форма для кексу	2		160-180	50-60
Пиріг із здобного тіста, простий, 2 рівні	Прямокутна форма або форма для кексу	3+1		140-160	60-80
Фруктовий/сирний торт з пісочного тіста	Рознімна форма Ø 26 см	2		160-180	70-90
Бісквітний торт, 6 яєць	Рознімна форма Ø 28 см	2		160-170	35-45
Бісквітний рулет	Універсальне деко	2		170-190 ¹	15-20
Пиріг з пісочного тіста з соковитою начинкою	Універсальне деко	2		160-180	60-90
Кекси	Деко для кексів на решітці	2		170-190	20-40
Дрібне печиво, дріжджове	Універсальне деко	3		150-170	25-35
Домашнє печиво	Універсальне деко	3		140-160	20-30
Домашнє печиво, 2 рівні	Універсальне деко + Деко для випікання	3+1		130-150	25-35
Домашнє печиво, 3 рівні	2x Деко для випікання + Універсальне деко	5+3+1		130-150	30-40
Хліб, 1000 г, у прямокутній формі та встановлений без форми	Універсальне деко або Прямокутна форма	2		200-220	35-50
Піца, свіжі інгредієнти	Універсальне деко	3		170-190	20-30
Піца, свіжа, тонкий корж	Універсальне деко	2		250-270 ¹	15-25
Французький пиріг, швейцарський пиріг	Форма для пирогів	2		190-210	35-45
Запіканка, пікантна, свіжі, готові інгредієнти	Форма для запіканок	2		200-220	30-60
Курча, 1,3 кг, нефаршироване	Відкритий посуд	2		200-220	60-70
Дрібні шматочки курчати, по 250 г	Відкритий посуд	3		220-230	30-35
Гусак, нефарширований, 3 кг	Відкритий посуд	2		170-190	120-140
Свинина для запікання без шкірки, наприклад, зашийок, 1,5 кг	Відкритий посуд	1		180-200	140-160
Яловиче філе, середнього ступеня просмаження, 1 кг	Відкритий посуд	3		210-220	45-55
Тушкована яловичина, 1,5 кг	Закритий посуд	2		200-220	100-120 ²
Ростбіф, середнього ступеня просмаження, 1,5 кг	Відкритий посуд	2		200-220	60-70
Гамбургер, 3-4 см заввишки	Решітка	4		3 ³	25-30 ⁴
Стегно ягняти без кістки, середнє, 1,5 кг	Відкритий посуд	2		170-190	70-80 ⁵
Риба, на грилі, ціла, 300 г, наприклад, форель	Решітка	2		2	20-25 ⁴

¹ Попередньо прогрійте прилад.² Спочатку додайте рідину в посуд, шматок смажені повинен бути зануреним у рідину принаймні на 2/3³ Переверніть страву після 2/3 загального часу.⁴ Встановіть універсальне деко під решіткою.⁵ Не перевертайте страву. Налийте воду на дно.

17.5 Приготування кількох страв / Складання меню

За допомогою свого приладу ви можете готувати кілька страв одночасно. Таким чином прилад споживатиме менше енергії і ви зможете максимально ефективно використовувати конфорки.

Зауваження: Стан готовності страв залежить від кількості продуктів та розміру посуду.

Для приготування макаронних запіканок використовуйте широкий і плоский посуд.

Якщо ви готуєте за власним рецептом, орієнтуйтеся на подібну страву в таблиці.

Враховуйте наступні пояснення.

- Перед початком приготування встановіть страви на 1-й, 3-й та 5-й рівні приладу.
- Поставте посуд на решітку на вказаній висоті.
- Після закінчення часу готування, зазначеного в таблиці, вийміть з духової шафи приладдя та готові страви.

⚠ УВАГА! – Небезпека травмування!

Якщо розмістити гарячий скляний посуд на мокрій або холодній поверхні, скло може тріснути.

- ▶ Ставте гарячий скляний посуд на суху підставку.

Приготування кількох страв / Складання меню

Страва	Приладдя/посуд	Рівень встановлення	Вид нагрівання	Температура, °C	Тривалість, хв.
Риба, ціла тушка	Деко для випікання	5+3+1	☼	160	60
Мафіни, 12 шт.	+				30-40
Макаронна запіканка	Універсальне деко				50-60
	+				
	Форма для запіканок				

17.6 Йогурт

З приладом ви зможете приготувати домашній йогурт.

Приготування йогурту

1. Вийміть з робочої камери приладдя та підвісні каркаси.
2. 1 л молока жирністю 3,5 % розігрійте на варильній поверхні до 90 °C і дайте охолонути до 40 °C. УВТ-молоко розігрівайте лише до 40 °C.

3. Додайте до молока 30 г йогурту.
4. Розкладіть масу у маленькі ємності, наприклад, у невеликі склянки з кришкою.
5. Накрийте посуд фольгою, наприклад, харчовою плівкою.
6. Поставте посуд на дно робочої камери.
7. Налаштуйте прилад відповідно до рекомендованих налаштувань.
8. Після приготування залиште йогурт охолоджуватися у холодильнику.

Йогурт

Страва	Приладдя/посуд	Рівень встановлення	Вид нагрівання / функція	Температура, °C	Тривалість, хв.
Йогурт	Чашка / склянка	Дно робочої камери	☼	-	4-5 годин

18 Інструкція з монтажу

Під час монтажу приладу зважайте на цю інформацію.



18.1 Важливі вказівки

Цей прилад призначений для використання на висоті щонайбільше 4000 м над рівнем моря. Не використовуйте ручку дверцят для транспортування або

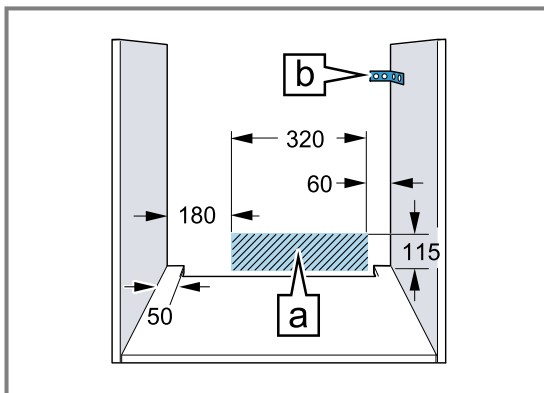
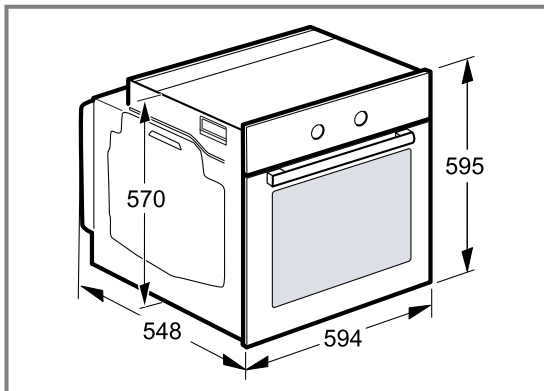
вбудовування приладу. Під час усіх монтажних робіт прилад повинен бути відключений від електромережі.

- Лише вбудовування, проведене майстром згідно з цією інструкцією з установлення, гарантує безпечну експлуатацію приладу. За пошкодження, які виникають через неправильне вбудовування, відповідальність несе майстер-монтажник.
- Розпакувавши прилад, перевірте його. За наявності пошкоджень, що виникли внаслідок транспортування, не підключайте прилад.
- Враховуйте інструкції з монтажу для вбудовування приладдя.
- Перед введенням в експлуатацію зніміть пакувальний матеріал та клейку плівку з робочої камери та дверцят.

- Меблі, в які вбудовується прилад, повинні витримувати температуру до 90 °С, а панелі меблів, що знаходяться поруч, — до 70 °С.
- Не вбудовуйте прилад за декоративною панеллю або дверцятами меблів, інакше виникне небезпека перегрівання.
- Перш ніж почати встановлення приладу, виконайте прирізні роботи на меблях. Видаліть стружку. Вона може порушити функціональність електричних елементів.
- Одягайте захисні рукавички, щоб уникнути порізів. Деталі, що використовуються під час монтажу, можуть мати гострі краї.
- Розміри на малюнках в міліметрах

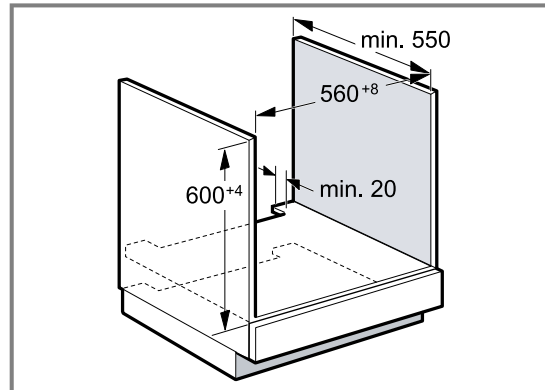
18.2 Габарити приладу

Тут вказані габаритні розміри приладу.



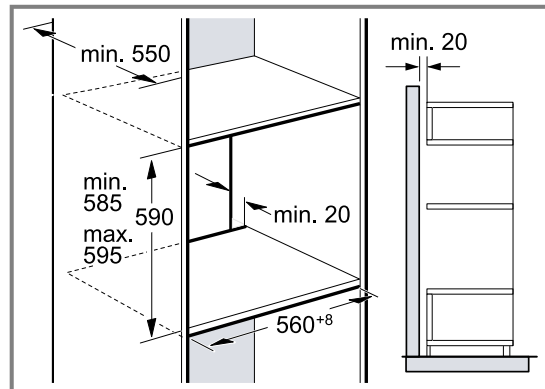
- Точки підключення приладу повинні знаходитися у заштрихованій зоні А або поза зоною монтажу.
- Незакріплені меблі прикріпіть стандартним кутником В до стіни.

18.3 Монтаж приладу під стільницею



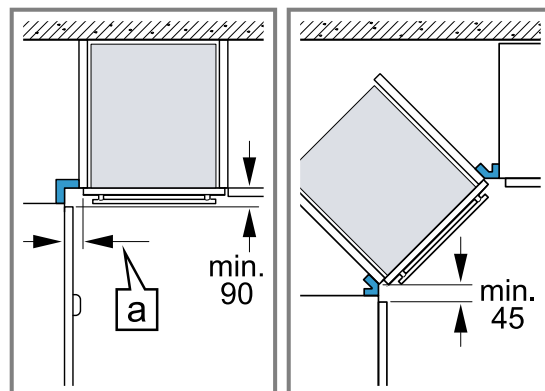
- Для вентиляції приладу потрібно виконати вентиляційні прорізи в перекриттях.
- Закріпіть стільницю на меблях для вбудовування.
- Дотримуйтеся інструкції з монтажу варильної поверхні.

18.4 Вбудовування у високу шафу



- Для вентиляції приладу необхідні вентиляційні прорізи в перекриттях.
- Якщо у високій шафі окрім задньої стінки елемента є додаткові задні стінки, їх потрібно прибрати.
- Встановлюйте прилад на такій висоті, щоб можна було легко зняти приладдя.

18.5 Кутовий монтаж



- При кутовому монтажі дотримуйтеся мінімальних розмірів, щоб можна було відкрити кришку приладу. Розмір [a] залежить від товщини панелі меблів та ручки.

18.6 Електропідключення

Щоб безпечно виконати під'єднання приладу до електромережі, керуйтеся цими вказівками. Забороняється використання приладу в приміщеннях, де електрична мережа не обладнана заземлювальним проводом.

- Перед першим використанням приладу потрібно переконатися, що ваша побутова електрична система заземлена і відповідає чинним вимогам безпеки. Прилад повинен встановлювати кваліфікований технік. Дотримуйтеся норм місцевої енергопостачальної компанії та загальних законів. Відсутність заземлення або неправильний монтаж може в окремих випадках призвести до пошкодження майна чи серйозних травм, наприклад, смерті або травм в результаті ураження електричним струмом. За фізичні травми та матеріальні збитки, завдані приладом через несправність або неправильне підключення до електромережі, виробник не несе жодної відповідальності.
- Під час усіх монтажних робіт прилад повинен бути відключений від електромережі.
- Прилад відповідає класу захисту I і повинен бути підключений до заземленої розетки.
- Кабель живлення H05 V-F 3G повинен мати розмір не менше 1,5 мм². Жовто-зелений провід заземлення повинен підключатись першим і бути дещо довшим з боку приладу, ніж два інших проводи.
- Відповідно до вимог з техніки безпеки, слід використовувати багатополюсний розподільник (відстань між контактами має становити не менше 3 мм). При приєднанні до заземленої і легкодоступної штепсельної розетки розподільник не потрібен.
- Під час монтажу повинен забезпечуватись захист від дотику до струмоведучих елементів.
- Визначте у розподільній коробці провід фази та нульовий провід. У випадку неправильного підключення прилад може пошкодитися.
- Підключіть духову шафу відповідно до вказівок на фірмовій табличці.
- Для приєднання поставте прилад перед корпусом вбудовуваних меблів. Кабель підключення повинен бути достатньої довжини. Увага! Під час монтажу переконайтеся в тому, що шнур живлення не затискатиметься та не торкатиметься гарячих елементів приладу.
- Усі роботи на приладі, включаючи заміну проводки, повинен виконувати лише працівник сервісної служби.

18.7 Кабель підключення зі штекером із захисним контактом

Прилад повинен бути підключений до стаціонарної розетки із заземленими контактами.

Якщо до штекера немає доступу після вбудовування, потрібно передбачити у фіксованій електричній установці розподільник з фазами відповідно до норм монтажу.

18.8 Кабель підключення без штекера із захисним контактом

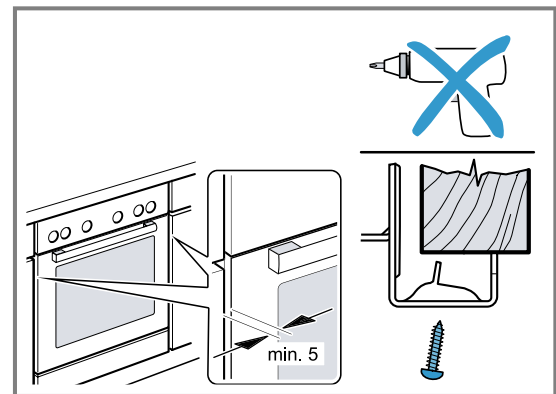
Підключати прилад може тільки фахівець, що має відповідний дозвіл.

При нерухомому електричному встановленні необхідно встановити розподільник в фазах відповідно до вимог з монтажу. Визначте фазний провідник і нейтральний провідник (нульовий провідник) в розподільній коробці. У разі неправильного підключення прилад може бути пошкоджений.

Підключайте лише за схемою. Інформацію про напругу можна знайти на фірмовій табличці. Жили мережевого кабелю підключайте відповідно до кольорів:

Колір кабелю	Тип кабелю
Зелено-жовтий	Кабель заземлення ⊕
Блакитний	Нульовий провід (нуль)
Коричневий	Фаза (зовнішня жила)

18.9 Кріплення приладу



- Встановіть прилад і відцентруйте його.
- Щільно пригвинтіть прилад.

Щілина між стільницею та приладом не повинна закриватися додатковими планками.

Не прикріплюйте захисні теплові шини до бокових стінок корпусу вбудовуваних меблів.

Для демонтажу:

- Знеструмте прилад.
- Вигвинтіть кріпильні шурупи.
- Підніміть прилад і повністю вийміть.



Thank you for buying a Bosch Home Appliance!

Register your new device on MyBosch now and profit directly from:

- **Expert tips & tricks for your appliance**
- **Warranty extension options**
- **Discounts for accessories & spare-parts**
- **Digital manual and all appliance data at hand**
- **Easy access to Bosch Home Appliances Service**

Free and easy registration – also on mobile phones:

www.bosch-home.com/welcome



Looking for help? You'll find it here.

Expert advice for your Bosch home appliances, help with problems or a repair from Bosch experts.

Find out everything about the many ways Bosch can support you:

www.bosch-home.com/service

Contact data of all countries are listed in the attached service directory.

BSH Hausgeräte GmbH

Carl-Wery-Straße 34

81739 München, GERMANY

www.bosch-home.com

A Bosch Company



9001989729 (050103)

uk