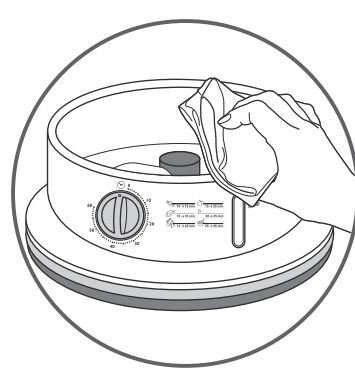
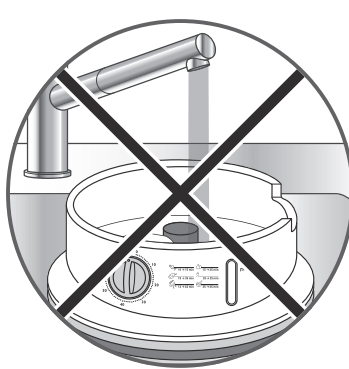
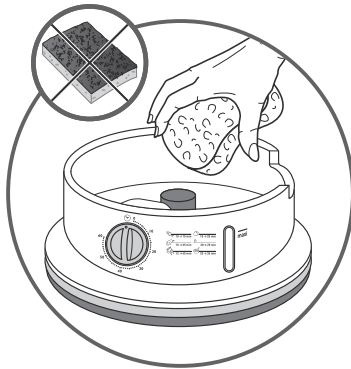
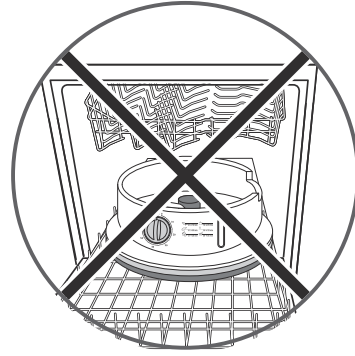
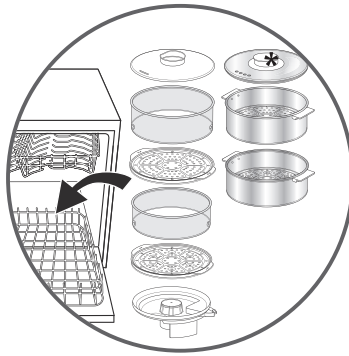
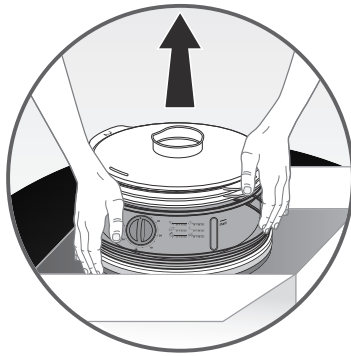
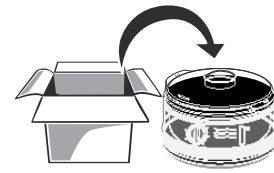
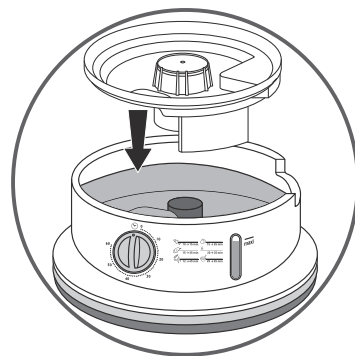
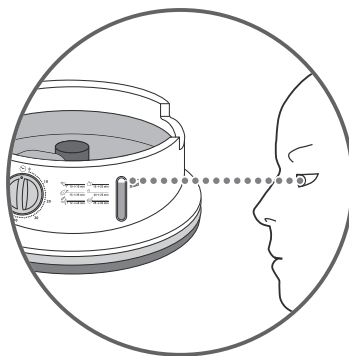
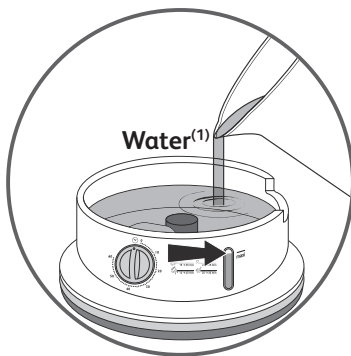
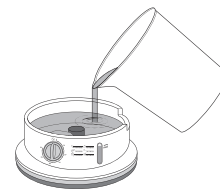


\*selon modèle- depending on model - Je nach Modell - Afhankelijk van het model - A seconda del modello  
 - Según modelo - dependendo do modelo - в зависимости от модели - залежно від моделі  
 w zależności od modelu - v závislosti na modelu - modelltól függően - v závislosti na modeli

1



2a

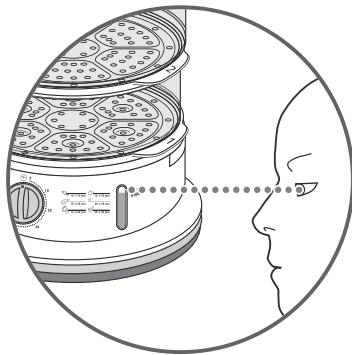
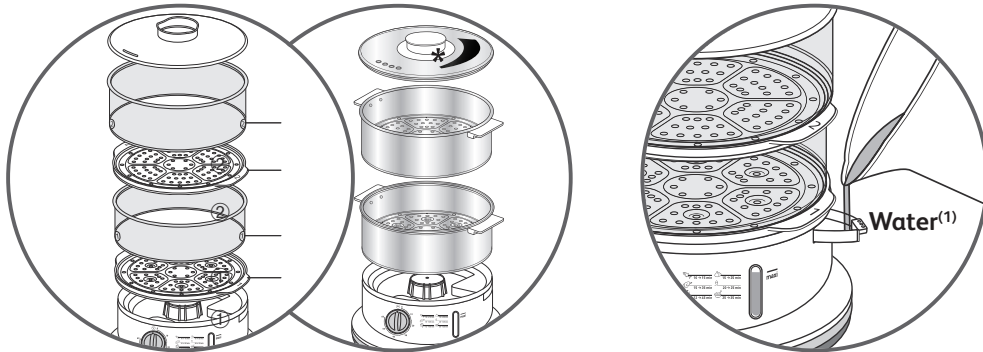
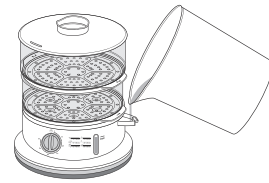


\*selon modèle- depending on model - Je nach Modell - Afhankelijk van het model - A seconda del modello - Según modelo - dependendo do modelo - в зависимости от модели - залежно від моделі w zależności od modelu - v závislosti na modelu - modelltól függően - v závislosti na modeli

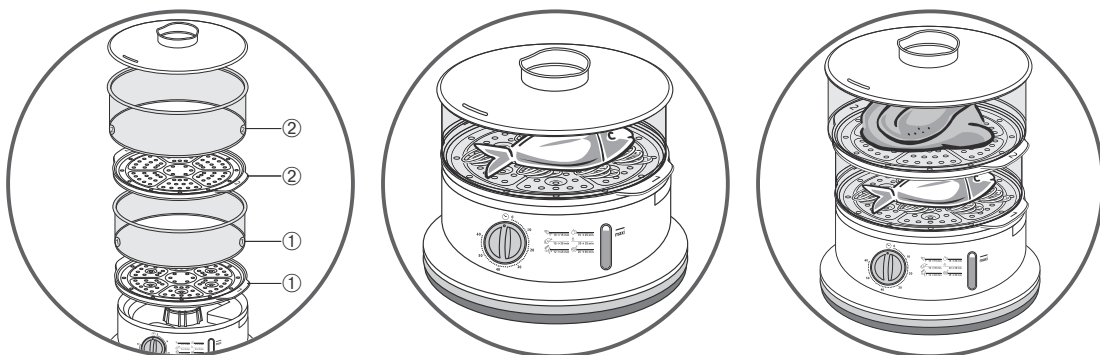
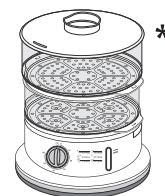
(1)water - Eau - Wasser - acqua - agua - água - вода - woda - voda - víz

3

2b



3a

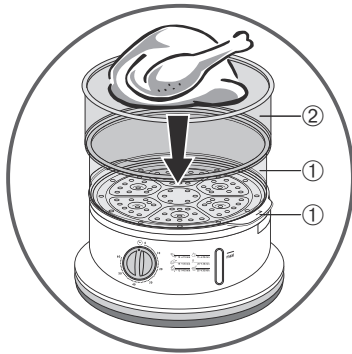
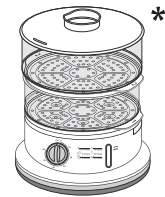


4

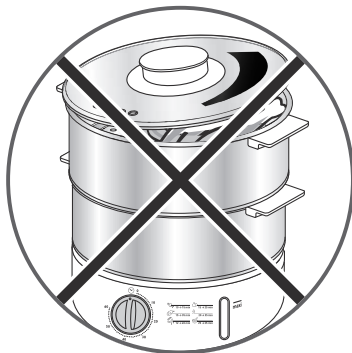
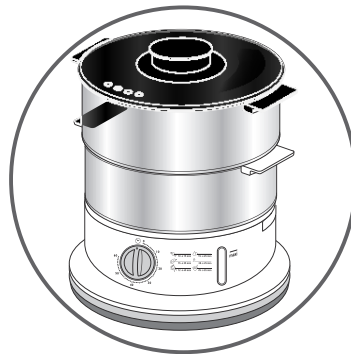
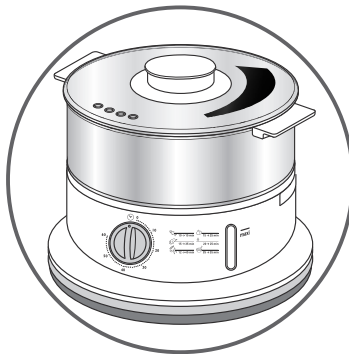
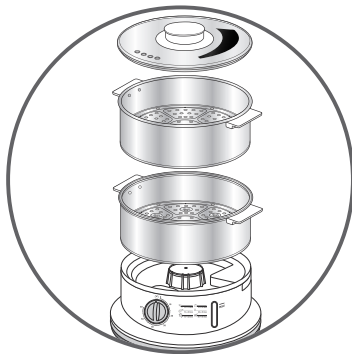
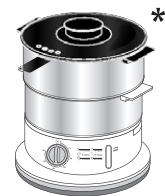
\*selon modèle- depending on model - Je nach Modell - Afhankelijk van het model - A seconda del modello - egún modelo - dependendo do modelo - в зависимости от модели - залежно від моделі - w zależności od modelu - v závislosti na modelu - modelltól függően - v závislosti na modeli

<sup>(1)</sup>water - Eau - Wasser - acqua - agua - água - вода - woda - voda - víz

3a

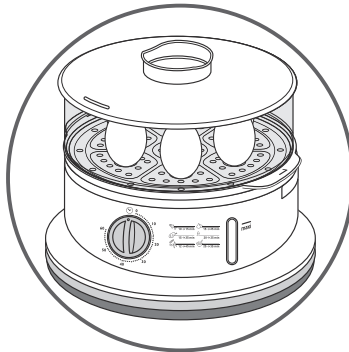
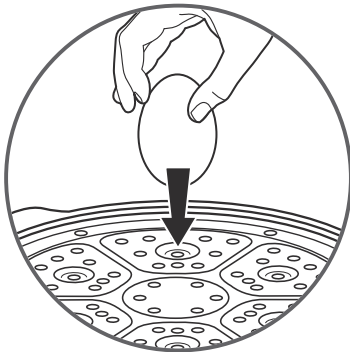
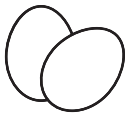
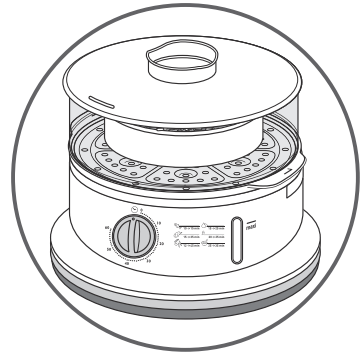
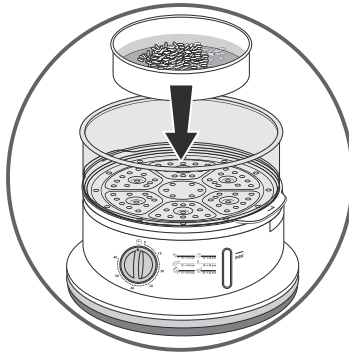
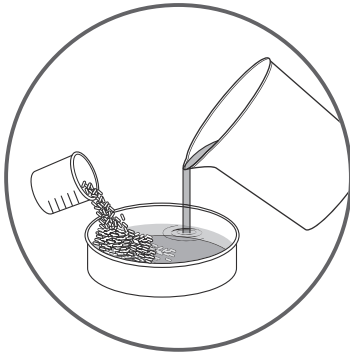
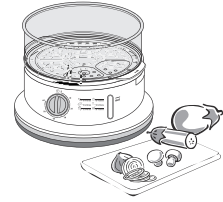


3b

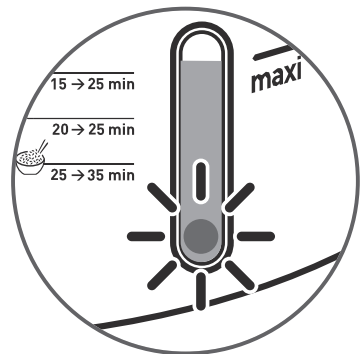
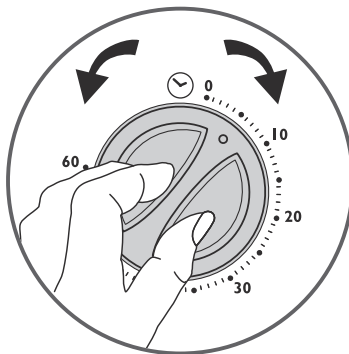
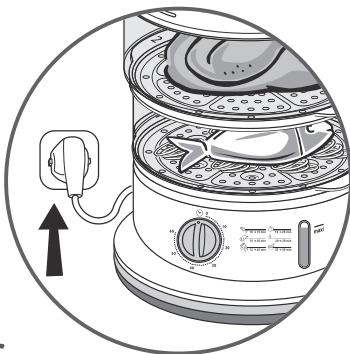


\*selon modèle- depending on model - Je nach Modell - Afhankelijk van het model - A seconda del modello - Según modelo - dependendo do modelo - в зависимости от модели - залежно від моделі w zależności od modelu - v závislosti na modelu - modelltól függően - v závislosti na modeli

4

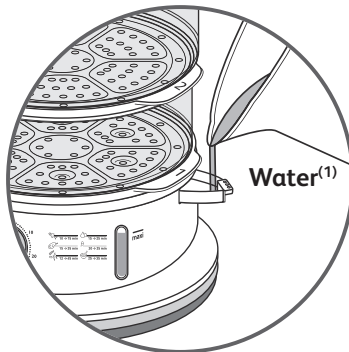
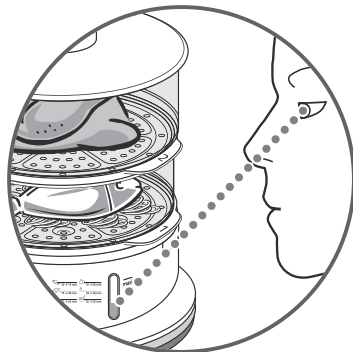
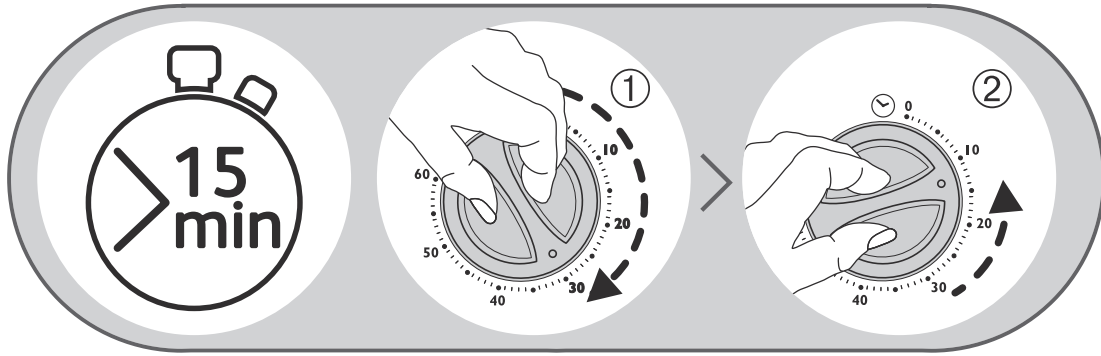


5



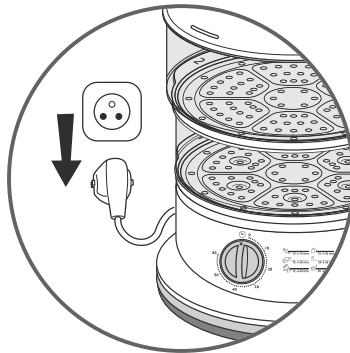
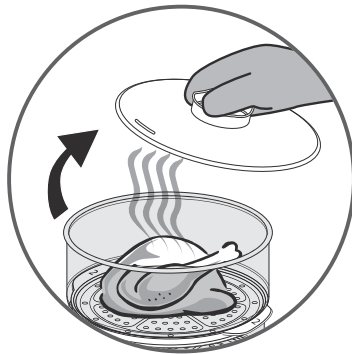
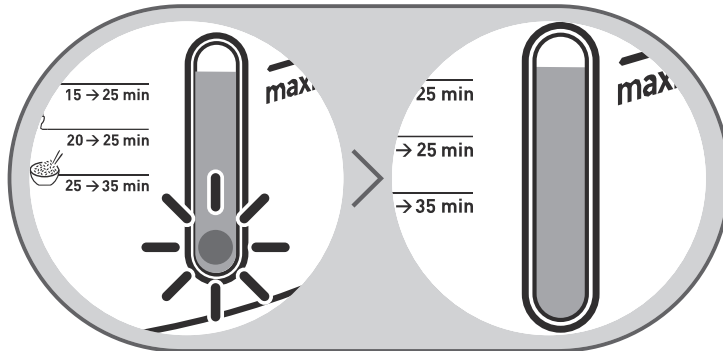
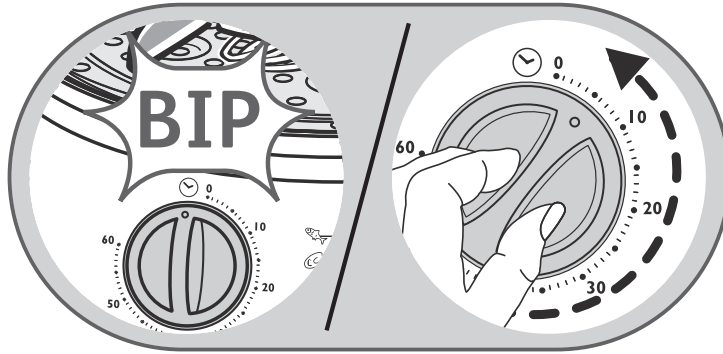
6





<sup>(1)</sup>water - Eau - Wasser - acqua - agua - água - вода - woda - voda - víz

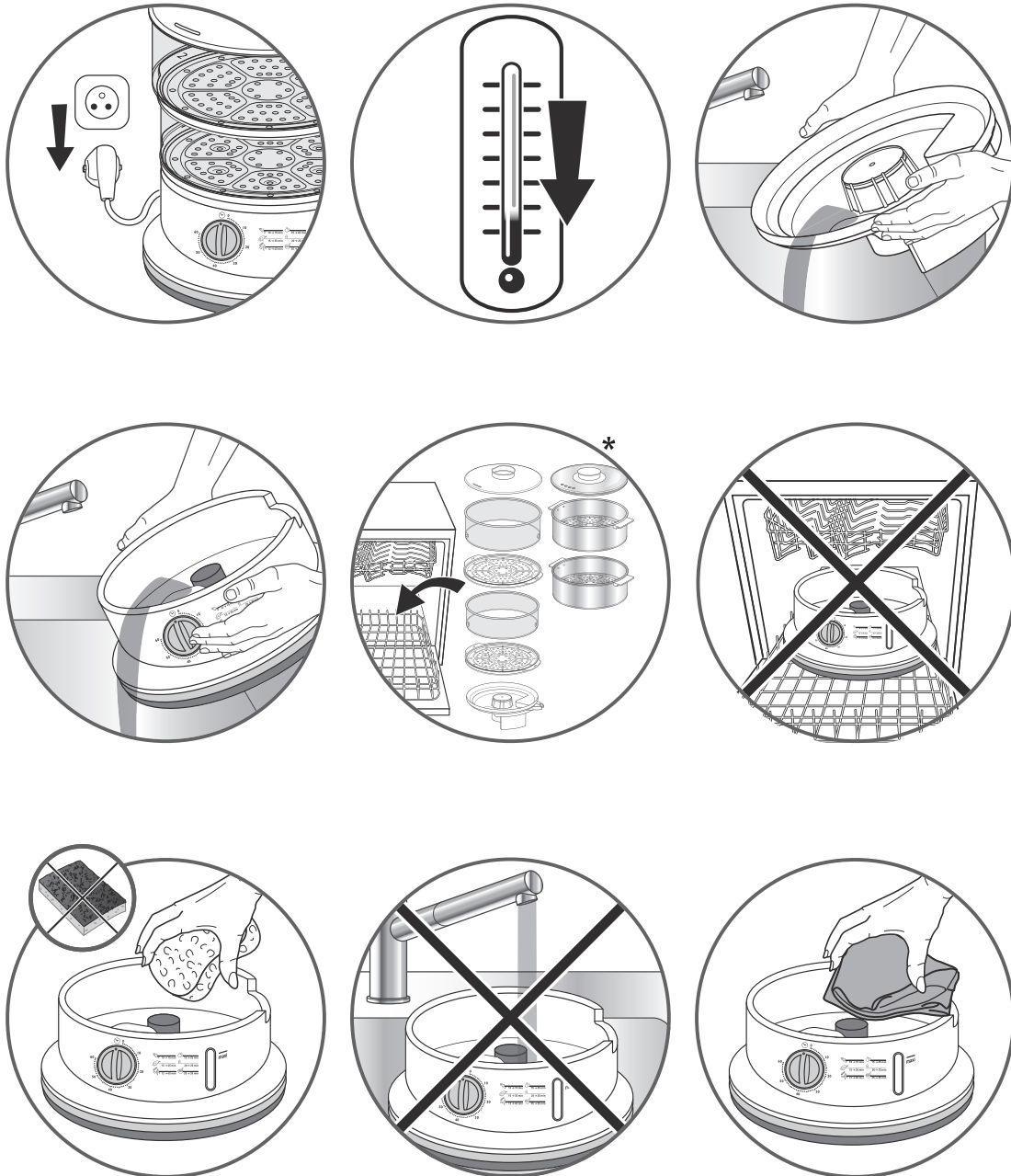
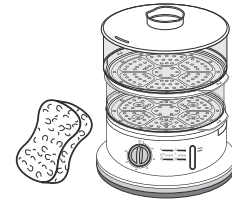
6



8

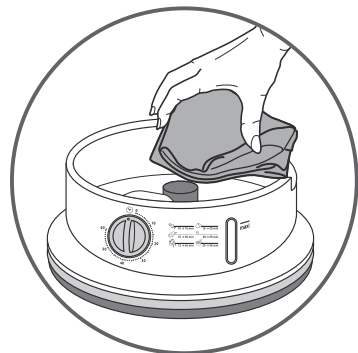
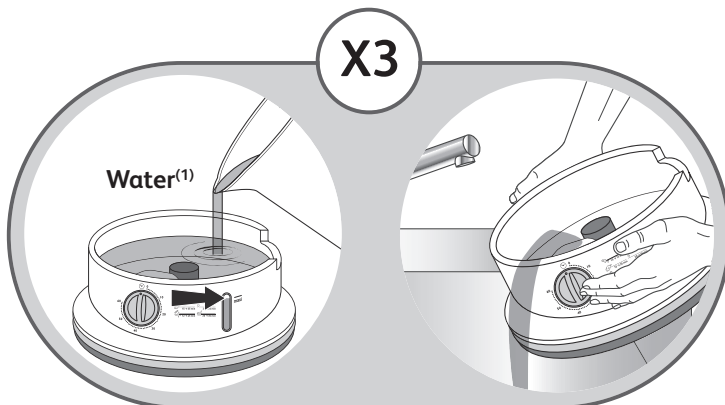
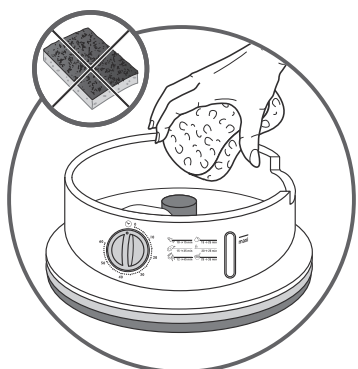
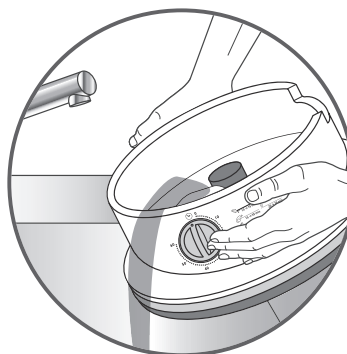
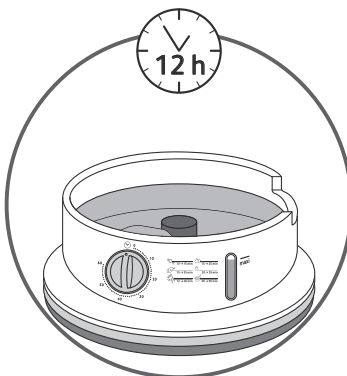
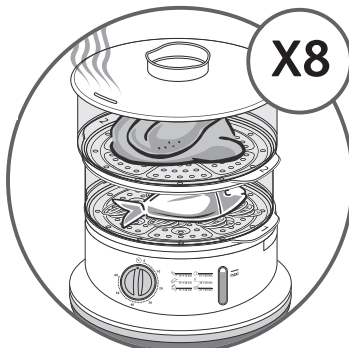
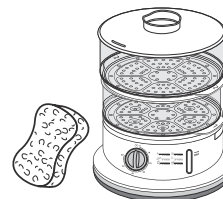


7



\*selon modèle- depending on model - Je nach Modell - Afhankelijk van het model - A seconda del modello - Según modelo - dependendo do modelo - в зависимости от модели - залежно від моделі w zależności od modelu - v závislosti na modelu - modelltöl függően - v závislosti na modeli

7



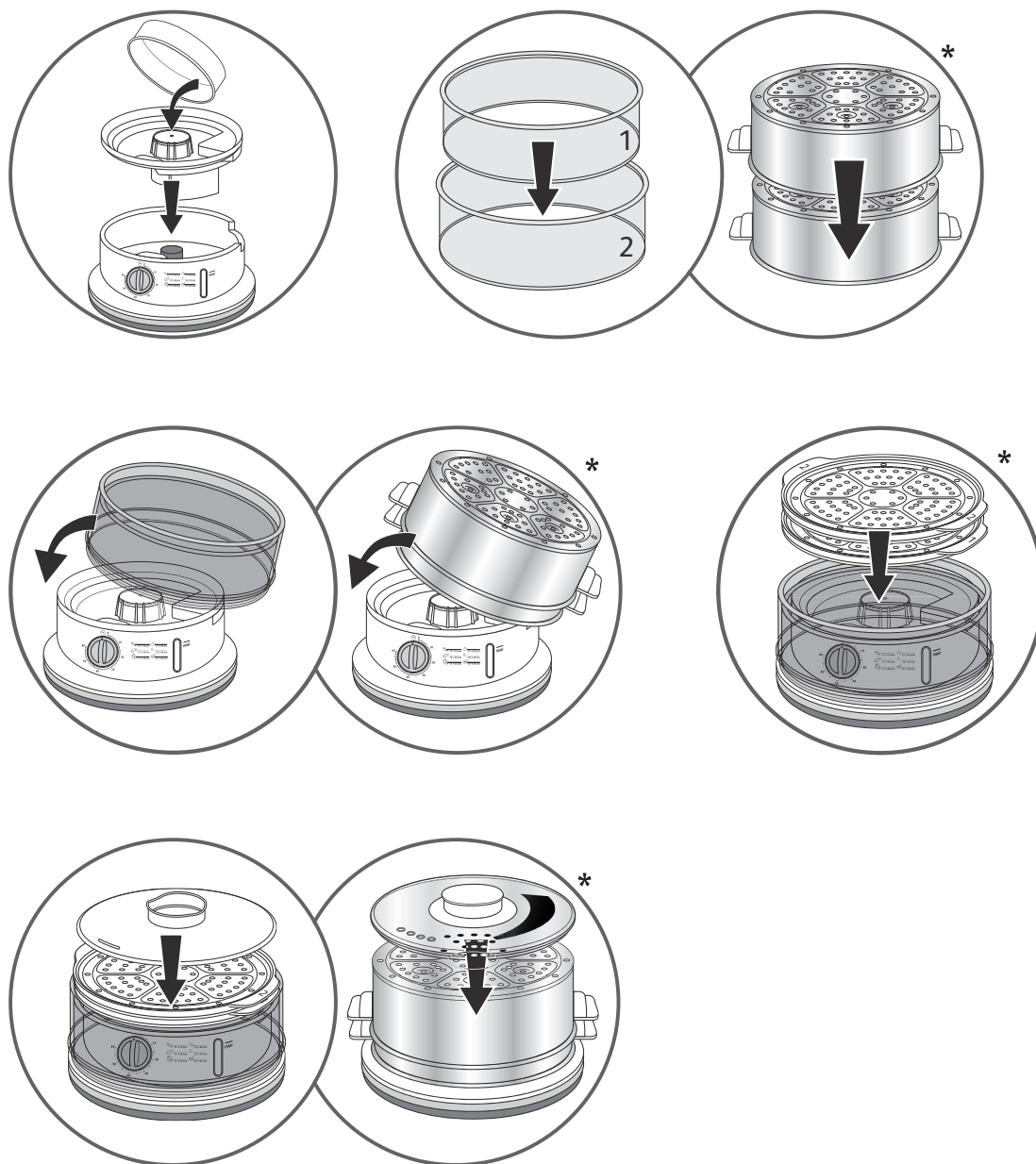
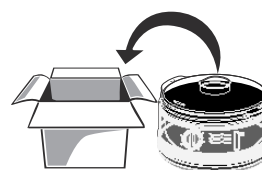
<sup>(1)</sup>water - Eau - Wasser - acqua - agua - água - вода - woda - voda - víz

10

<sup>(2)</sup>white vinegar - vinaigre blanc - Essig - witte azijn - vinagre blanco - aceto bianco - vinagre branco - білий оцет - белый уксус - biały ocet - ocet - fehér ecet - ocot

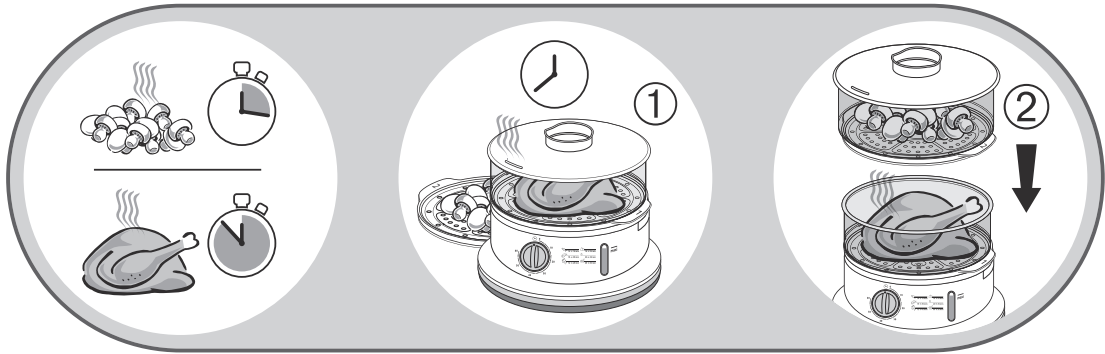


8

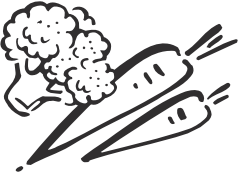

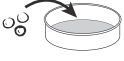




























\*selon modèle- depending on model - Je nach Modell - Afhankelijk van het model - A seconda del modello - Según modelo - dependendo do modelo - в зависимости от модели - залежно від моделі w zależności od modelu - v závislosti na modelu - modelltól függően - v závislosti na modeli

9

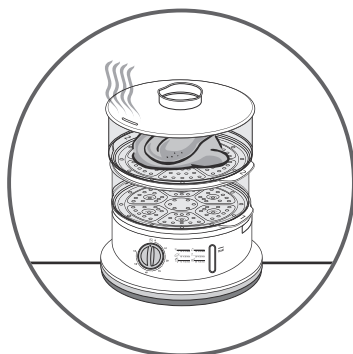
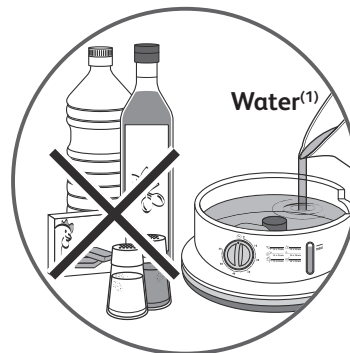
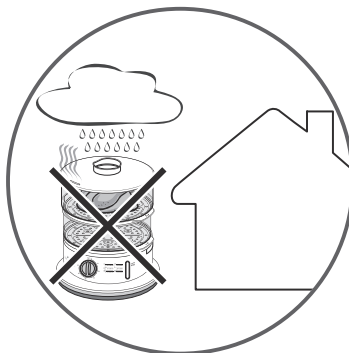


		 (i) 
	550 g	30-35 min
	500 g	30-35 min
 ***	400 g	25-31 min
 	300 g	20-25 min
	500 g	20-25 min
 	600 g	25-30 min
 		30-35 min
	300 g	15-20 min
 ***	300 g	15-20 min
	450 g	35-40 min
 ***	400 g	30-35 min

				 (i)  ①	
	300 g	50-55 min			
			300 g	50-55 min	
		600 g	40-45 min		
		600 g	30-35 min		
		4		 (i)  ①	
		4	30-35 min		
		350 g		 (i)  ①	
			400 g	10-15 min	
		300 g	15-20 min		
		450 g	20-25 min		
		4	35-40 min		
	6	20-25 min			
	125 g	30-35 min			

<sup>(1)</sup>water - Eau - Wasser - acqua - agua - água - вода - woda - voda - víz

10



14 <sup>(1)</sup>water - Eau - Wasser - acqua - agua - água - вода - woda - voda - víz



