

Saturn[®]

ST-EK8424

ELECTRIC KETTLE

ЭЛЕКТРОЧАЙНИК

ЕЛЕКТРОЧАЙНИК



Saturn



ELECTRIC KETTLE

Dear Buyer!

We congratulate you on having bought the device under trade name "Saturn". We are sure that our devices will become essential and reliable assistance in your housekeeping.

Avoid extreme temperature changes. Rapid temperature change (e.g. when the unit is moved from freezing temperature to a warm room) may cause condensation inside the unit and a malfunction when it is switched on. In this case leave the unit at room temperature for at least 1.5 hours before switching it on.

If the unit has been in transit, leave it indoors for at least 1.5 hours before starting operation.

SAFETY MEASURES

1. Please read these operating instructions before connecting your kettle to power supply in order to avoid damage due to incorrect use.
2. Before the first switching on check that the voltage indicated on the rating label corresponds to the mains voltage in your house.
3. Incorrect operation and improper handling can lead to malfunction of the appliance and injuries to the user.
4. For domestic use only. Do not use for industrial purposes.
5. Always unplug the appliance from the power supply when not in use.
6. Keep the base unit away from water and protect from splashes.
7. Do not submerge cord, plug, or kettle in water or other liquids. If it has happened, remove the plug from the wall socket immediately and have the unit checked by an expert before using it again.
8. Do not operate any appliance with a damaged cord or plug, or after the appliance has malfunctioned or has been damaged in any manner. In such cases take the appliance to a qualified specialist for check or repair.
9. Ensure that the cord does not hang over sharp edges and keep it away from hot surfaces.
10. To disconnect the appliance from the power supply pull it out by the plug only, not by the cord.

11. Place the appliance on a dry stable surface, away from sources of heat (e.g. hotplates), do not place it under curtains or shelves.

12. Do not leave the appliance unattended when in use.

13. The appliance is not intended for use by persons (including children) with reduced physical, sensory or mental capabilities, or lack of experience and knowledge, unless they have been given supervision or instruction concerning use of the appliance by a person responsible for their safety.

14. Children should be supervised to ensure that they do not play with the appliance.

15. Use the kettle only with the base unit supplied, and do not use the base unit for any other purposes.

16. Never take the kettle from its base while in operation. Switch the appliance off first.

Attention: Do not open the lid while water is boiling.

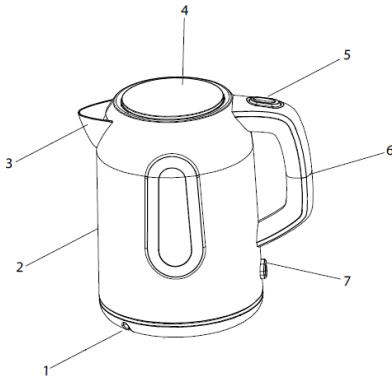
17. Close the lid properly before switching on. Otherwise the appliance will not switch off automatically, and the hot water may overflow.

18. The kettle is for heating water only, not for any other purposes and liquids. Service life – 3 years.

BEFORE USING FOR THE FIRST TIME

- Remove all packing materials.
 - Place the filter.
 - Fill the kettle with cool water up to the maximum level mark and boil it.
 - Empty the kettle.
- Repeat this operation. The appliance is ready for use.

DESCRIPTION



1. Base unit with cord storage compartment
2. Body
3. Spout
4. Lid
5. Lid open handle
6. Handle
7. Switch button

INSTRUCTION FOR USE

FILTER PLACING

- Open the lid.
- Place the filter between two grooves near the spout at the front of the kettle.
- Ensure that the filter is pressed properly down to the bottom of the grooves, and then close the lid.

Note: Never leave the filter loose in the kettle. Never remove the filter while the kettle contains hot water.

FILLING

- Remove the kettle from the base unit.
- You can fill the kettle with water via the spout or neck with open lid.
- Do not fill the kettle with less than 0.5L of water (below "MIN" mark) to prevent it from operating dry.
- Do not fill the kettle with more than 1.7L of water (above "MAX" mark) to avoid overfilling and water spilling out during the boiling.

SWITCHING ON

- After filling with water, place the kettle on the base unit.
- Connect the plug to the power supply and push switch button. The appliance will turn on, and the indicator will light.

SWITCHING OFF

-When water begins to boil, the kettle will switch off automatically, and the indicator light will go off.

Note: This appliance has a safety system, which automatically switches the heating element off if the appliance inadvertently has been switched on empty, or if it operates dry. In this case, let the appliance cool down 10 minutes before filling with water again.

SWITCHING ON AGAIN

If the kettle has been switched off automatically, it can be switched on again after cooling for 15-20 seconds.

CARE AND CLEANING

- Open the lid and pour out the water through the orifice.
- Always remove the plug from the socket and let the appliance cool down completely.
- Clean the outside of the kettle and the base unit with a soft damp cloth, then wipe with a dry cloth. Do not use any abrasive materials.
- Remove scale regularly using special descaling agents available at the market, following given instructions.

Filter cleaning

- Remove the filter out of the kettle.
- Place it under a jet of tap water and rub gently with a soft brush (not included).
- Return the filter to its place.

TECHNICAL DATA

Power: 1850-2200 W
Voltage: 220-240 V
Frequency: 50 Hz
Current: 8,4 A

SET

Electric kettle	1
Instruction manual with warranty book	1
Package	1

ENVIRONMENT FRIENDLY DISPOSAL



You can help protect the environment! Please remember to respect the local regulations: hand in the non-working electrical equipment to an appropriate waste disposal center.

The manufacturer reserves the right to change the specification and design of goods.

RU

ЭЛЕКТРОЧАЙНИК

Уважаемый покупатель!
Поздравляем Вас с приобретением изделия торговой марки "Saturn". Мы уверены, что наши изделия будут верными и надежными помощниками в Вашем домашнем хозяйстве.

Не подвергайте устройство резким перепадам температур. Резкая смена температуры (например, внесение устройства с мороза в теплое помещение) может вызвать конденсацию влаги внутри устройства и нарушить его работоспособность при включении. Устройство должно отстояться в теплом помещении не менее 1,5 часов. Ввод устройства в эксплуатацию после транспортировки производить не ранее, чем через 1,5 часа после внесения его в помещение.

МЕРЫ ПРЕДОСТОРОЖНОСТИ

- 1.Пожалуйста, прочитайте эту инструкцию по эксплуатации перед подключением чайника к источнику питания, чтобы избежать повреждения в результате неправильного использования.
- 2.Перед первым включением проверьте, чтобы напряжение, указанное на табличке прибора, соответствовало напряжению электросети в вашем доме.
- 3.Неправильная эксплуатация и неправильное обращение может привести к сбоям в работе прибора и причинить вред пользователю.
- 4.Прибор предназначен для домашнего использования. Не используйте для промышленных целей.
- 5.Всегда отключайте прибор от электросети, если он не используется.
- 6.Держите базу вдали от воды и защищайте от брызг.
- 7.Не погружайте шнур, вилку или чайник в воду или другие жидкости. Если это произошло, немедленно выньте вилку из розетки. Прибор

должен быть проверен экспертом, прежде чем использовать его снова.
8.Не используйте прибор с поврежденным проводом или вилкой, а также после того, как прибор был неисправен или поврежден. В таких случаях обращайтесь к квалифицированному специалисту для проверки или ремонта.

9.Убедитесь, чтобы шнур не свисал с острых краев поверхностей и держите его подальше от горячих предметов.

10.Отключая прибор от источника питания, тяните за вилку, но не за шнур.

11.Размещайте чайник на сухой ровной поверхности, вдали от источников тепла (например, конфорки), не ставьте его под шторы или полками.

12.Не оставляйте прибор без присмотра во время использования.

13.Устройство не предназначено для использования лицами (в том числе детьми) с ограниченными физическими, сенсорными или умственными способностями, или недостатком опыта и знаний, если они не находятся под контролем или не получили инструкций относительно использования прибора лицом, ответственным за их безопасность.

14.Следите, чтобы дети не играли с прибором.

15.Используйте чайник только с базой, идущей в комплекте. Не используйте базу для любых других целей.

16.Никогда не снимайте чайник с базы во время работы. Сперва выключите прибор.

Внимание: Не открывайте крышку во время кипячения воды.

17.Перед включением плотно закройте крышку, иначе прибор не выключится автоматически, и горячая вода может выплеснуться.

18.Чайник предназначен для нагрева воды, а не для других целей и жидкостей.

Срок службы – 3 года.

ПЕРЕД ПЕРВЫМ ИСПОЛЬЗОВАНИЕМ

-Снимите все упаковочные материалы.

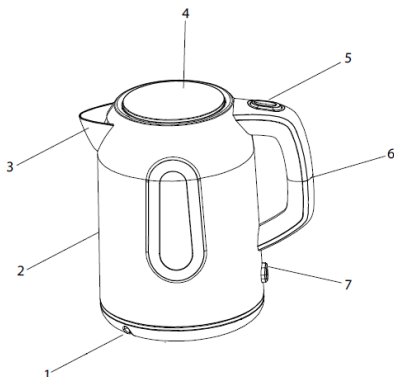
-Вставьте фильтр.

-Налейте в чайник прохладную воду до максимальной отметки уровня и закипятите.

-Выйлите воду из чайника.

Повторите процедуру. Чайник готов к использованию.

ОПИСАНИЕ



1. База с отсеком для шнура
2. Корпус
3. Носик
4. Крышка
5. Кнопка для открывания крышки
6. Ручка
7. Кнопка включения

ЭКСПЛУАТАЦИЯ

УСТАНОВКА ФИЛЬТРА

-Откройте крышку.
-Поместите фильтр между двумя канавками возле носика в передней части чайника.

-Убедитесь, что фильтр прижат правильно до низа канавок, а затем закройте крышку.

Примечание: Никогда не оставляйте фильтр незафиксированным. Не извлекайте фильтр, когда в чайнике находится горячая вода.

НАПОЛНЕНИЕ

-Снимите чайник с базы.
-Вы можете залить воду в чайник через носик, либо через горловину, открыв крышку.

-Не наполняйте чайник менее чем на 0,5 литра воды (ниже отметки "MIN"), чтобы предотвратить выкипание.

-Не наполняйте чайник более чем на 1,7 литра воды (выше отметки "MAX"), чтобы избежать выплескивания воды во время кипения.

ВКЛЮЧЕНИЕ

-Наполнив чайник водой, поставьте его на базу.

-Подсоедините прибор к источнику питания и нажмите кнопку включения. Прибор включится, и индикатор работы загорится.

ВЫКЛЮЧЕНИЕ

-Когда вода закипит, чайник автоматически выключится, а индикатор погаснет.

Примечание:

Чайник имеет предохранитель, который автоматически выключает нагревательный элемент, если чайник случайно был включен пустым или если вода выкипела. В этом случае дайте чайнику остыть 10 минут, прежде чем снова наполнить водой.

ПОВТОРНОЕ ВКЛЮЧЕНИЕ

Если чайник выключился автоматически, его можно снова включить после того, как он немного остыл в течение 15-20 секунд.

ЧИСТКА И УХОД

-Откройте крышку и вылейте воду через горловину.

-Всегда вынимайте вилку из розетки и давайте прибору полностью остыть.

-Очистите внешнюю поверхность чайника и базу мягкой влажной тканью, затем протрите сухой тканью. Не используйте абразивные материалы.

-Регулярно удаляйте накипь, используя специальные средства для удаления накипи, следуя инструкциям на упаковке.

Чистка фильтра

-Выньте фильтр из чайника.

-Промойте фильтр под струей проточной воды, очищая его мягкой щеткой (не поставляется в комплекте).

-Вставьте фильтр обратно в чайник.

ТЕХНИЧЕСКИЕ ХАРАКТЕРИСТИКИ

Мощность: 1850-2200 Вт

Напряжение: 220-240 В

Частота: 50 Гц

Сила тока: 8,4 А

КОМПЛЕКТАЦИЯ

Электрочайник 1

Инструкция по эксплуатации

с гарантийным талоном 1
Упаковка 1

БЕЗОПАСНОСТЬ ОКРУЖАЮЩЕЙ СРЕДЫ. УТИЛИЗАЦИЯ



Вы можете помочь в охране окружающей среды! Пожалуйста, соблюдайте местные правила: передавайте неработающее электрическое

оборудование в соответствующий центр утилизации отходов.

Производитель оставляет за собой право вносить изменения в технические характеристики и дизайн изделий.

UA

ЕЛЕКТРОЧАЙНИК

Шановний покупцю!
Вітаємо Вас із придбанням виробу торгівельної марки "Saturn". Ми впевнені, що наші вироби будуть вірними й надійними помічниками у Вашому домашньому господарстві.

Не піддавайте пристрій різким перепадам температур. Різка зміна температури (наприклад, внесення пристрою та морозу в тепле приміщення) може викликати конденсацію вологи всередині пристрою та порушити його працездатність при вмиканні. Пристрій повинен відстоятися в теплому приміщенні не менше ніж 1,5 години. Введення пристрою в експлуатацію після транспортування проводити не раніше, ніж через 1,5 години після внесення його в приміщення.

ЗАПОБІЖНІ ЗАХОДИ

1. Будь ласка, прочитайте цю інструкцію з експлуатації перед підключенням чайника до джерела живлення, щоб уникнути пошкодження в результаті неправильного використання.
2. Перед першим вмиканням перевірте, щоби напруга, вказана на

таблиці приладу, відповідала напрузі електромережі у вашому будинку.

3. Неправильна експлуатація і неправильне поводження може призвести до збоїв у роботі приладу і завдати шкоди здоров'ю користувача.

4. Прилад призначений для домашнього використання. Не використовуйте для промислових цілей.

5. Завжди від'єднуйте прилад від електромережі, якщо він не використовується.

6. Тримайте базу подалі від води і захищайте від бризок.

7. Не занурюйте шнур, штепсель або чайник у воду або інші рідини. Якщо це сталося, негайно вийміть штепсель з розетки. Прилад повинен бути перевірений фахівцем, перш ніж використовувати його знову.

8. Не використовуйте прилад із пошкодженим шнуром або штепселем, а також після того, як прилад був несправний або пошкоджений. В таких випадках звертайтеся до кваліфікованого фахівця для перевірки або ремонту.

9. Переконайтеся, щоби шнур не звисав з гострих країв поверхонь і тримайте його подалі від гарячих предметів.

10. Вимикаючи прилад з джерела живлення, тягніть за штепсель, але не за шнур.

11. Розміщуйте чайник на сухій рівній поверхні, подалі від тепла (наприклад, конфорки), не ставте його під шторами або полицями.

12. Не залишайте прилад без нагляду під час використання.

13. Прилад не призначений для використання особами (у тому числі дітьми) з обмеженими фізичними, сенсорними або розумовими здібностями, або браком досвіду і знань, якщо вони не знаходяться під контролем або не отримали інструкцій щодо використання приладу особою, відповідальною за їх безпеку.

14. Стежте, щоби діти не гралися з приладом.

15. Використовуйте чайник тільки з базою, що йде у комплекті. Не використовуйте базу для будь-яких інших цілей.

16. Ніколи не знімайте чайник з бази під час роботи. Спершу вимкніть прилад.

Увага: Не відкривайте кришку під час кип'ятіння води.

17. Перед вмиканням щільно закрийте кришку, інакше прилад не вимкнеться автоматично, і гаряча вода може виплеснутися.

18. Чайник призначений для нагріву води, а не для інших цілей і рідин. Термін служби – 3 роки.

ПЕРЕД ПЕРШИМ ВИКОРИСТАННЯМ

- Зніміть всі пакувальні матеріали.

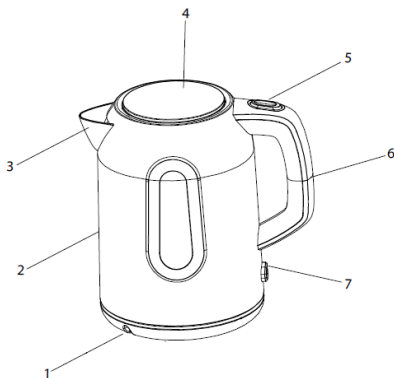
-Встановіть фільтр.

-Влийте в чайник прохолодну воду до максимальної позначки рівня і закип'ятіть.

- Вилийте воду з чайника.

Повторіть процедуру. Чайник готовий до використання.

ОПИС



1. База з відсіком для шнура

2. Корпус

3. Носик

4. Кришка

5. Кнопка для відкривання кришки

6. Ручка

7. Кнопка вмикання

ЕКСПЛУАТАЦІЯ

ВСТАНОВЛЕННЯ ФІЛЬТРА

-Відкрийте кришку.

-Вставте фільтр між двома канавками біля носика у передній частині чайника.

-Переконайтеся, що фільтр притиснутий правильно до низу канавок, а потім закрийте кришку.

Примітка: Ніколи не залишайте фільтр незафіксованим. Не виймайте

фільтр, коли в чайнику знаходиться гаряча вода.

НАПОВНЕННЯ

-Зніміть чайник з бази.

-Ви можете залити воду в чайник через носик, або через горловину, відкривши кришку.

-Не наповнюйте чайник менш ніж на 0,5 літра води (нижче позначки "MIN"), щоби запобігти кипінню.

-Не наповнюйте чайник більш ніж на 1,7 літра води (вище позначки "MAX"), щоби уникнути випліскування води під час кипіння.

ВМИКАННЯ

-Наповнивши чайник водою, поставте його на базу.

-Під'єднайте прилад до джерела живлення і натисніть кнопку вмикання. Прилад увімкнеться, індикатор роботи загориться.

ВИМКНЕННЯ

-Коли вода закипить, чайник автоматично вимкнеться, а індикатор згасне.

Примітка:

Чайник має запобіжник, який автоматично вимикає нагрівальний елемент, якщо чайник випадково був включений порожнім або якщо вода википіла. В цьому випадку дайте чайнику охолонути 10 хвилин, перш ніж знову наповнити водою.

ПОВТОРНЕ ВМИКАННЯ

Якщо чайник вимкнувся автоматично, його можна знову увімкнути після того, як він трохи охолов протягом 15-20 секунд.

ЧИЩЕННЯ І ДОГЛЯД

-Відкрийте кришку і вилийте воду через горловину.

-Завжди виймайте штепсель з розетки і давайте приладу повністю охолонути.

-Очистіть зовнішню поверхню чайника і базу м'якою вологою тканиною, потім протріть сухою тканиною. Не використовуйте абразивні матеріали.

-Регулярно видаляйте накип, використовуючи спеціальні засоби для видалення накипу, слідуючи інструкціям на упаковці.

Чищення фільтра

-Вийміть фільтр із чайника.

-Промийте фільтр під струменем проточної води, очищаючи його м'якою щіткою (не поставляється в комплекті).

-Вставте фільтр назад у чайник.

ТЕХНІЧНІ ХАРАКТЕРИСТИКИ

Потужність: 1850-2200 Вт

Напруга: 220-240 В

Частота: 50 Гц

Сила струму: 8,4 А

КОМПЛЕКТАЦІЯ

Електрочайник 1

Інструкція з

експлуатації

з гарантійним

талоном 1

упаковка 1

БЕЗПЕКА НАВКОЛИШНЬОГО СЕРЕДОВИЩА. УТИЛІЗАЦІЯ



Ви можете допомогти в охороні навколишнього середовища! Будь ласка, дотримуйтесь місцевих правил: передавайте непрацююче електричне обладнання у відповідний центр

утилізації відходів.

Виробник залишає за собою право вносити зміни в технічні характеристики й дизайн виробів.



Saturn®

**МЕЖДУНАРОДНЫЕ ГАРАНТИЙНЫЕ
ОБЯЗАТЕЛЬСТВА**

**INTERNATIONAL
MANUFACTURER'S WARRANTY**

**МІЖНАРОДНІ ГАРАНТІЙНІ
ЗОБОВ'ЯЗАННЯ**

MEZINÁRODNÍ ZÁRUKA

INTERNATIONAL MANUFACTURER'S WARRANTY

The Warranty is provided for the period of 2 years or more if the Law on User Right of the country where the appliance was bought provides for a greater minimum warranty period.

All terms of warranty comply with to the Law on Protection of the Consumer Rights and are governed by the legislation of the country where the product was bought.

The warranty and free of charge repair are provided in any country where the product is delivered to by Saturn Home Appliances or authorized representative thereof, and where no restriction of import or other legal provisions interfere with rendering of warranty services and free of charge repair.

Cases uncovered by the warranty and free of charge repair:

1. Guarantee coupon is filled in improperly.
2. The product has become inoperable because of the Buyer's nonobservance of the service regulations indicated in the instruction.
3. The product was used for professional, commercial or industrial purposes (except for the models, specially intended for this purpose that is indicated in the instruction).
4. The product has external mechanical damage or damage caused by penetration of the liquid inside, dust, insects and other foreign objects.
5. The product has damages caused by non-observance of the rules of power supply from batteries, mains or accumulators.
6. The product was exposed to opening, repair or modification of design by the persons, unauthorized to repair; independent cleaning of internal mechanisms etc. was made.
7. The product has natural wear of parts with limited service life, expendables etc.
8. The product has deposits of scale inside or outside of fire-bar elements, irrespective of used water quality.
9. The product has damages caused by effect of high (low) temperatures or fire on non-heat resistant parts of the product.
10. The product has damages of accessories and nozzles which are included into the complete set of product shipment (filters, grids, bags, flasks, cups, covers, knives, sealing rings, graters, disks, plates, tubes, hoses, brushes, and also power cords, headphone cords etc.).
11. A defect was a result of inappropriate installing of the appliance by non-specialists of the supplier's authorized service center.

On the warranty service and repair, please contact the authorized service centers of "Saturn Home Appliances".

MEZINÁRODNÍ ZÁRUKA

Záruka se poskytuje na dobu 2 roky. V případě že Zákon na ochranu spotřebitele dané země nařizuje delší dobu, prodlužuje se záruka na tuto dobu.

Veškeré záruční podmínky odpovídají Zákonu o ochraně práv uživatelů a jsou řízené zákonodárstvím státu, kde byl výrobek koupen.

Záruka a bezplatná oprava se poskytují v každém státě, kam jsou výrobky dodané společností „Saturn Home Appliances“ nebo jejím zplnomocněným zástupcem a kde nejsou žádná omezení na dovoz nebo jiné právní předpisy omezující poskytnutí záručního servisu a bezplatné opravy.

Případy, na které se záruka a bezplatná oprava nevztahují

1. Záruční list je vyplněn nesprávně.
2. Výrobek byl poškozen kvůli tomu, že zákazník nesplnil pravidla použití, která jsou uvedena v návodu.
3. Výrobek byl používán k profesionálním, komerčním nebo průmyslovým cílům (kromě modelů speciálně určených pro tyto cíle, což je uvedeno v návodu).
4. Výrobek má vnější mechanická poškození nebo poškození, vyvolaná tím, že se dovnitř dostala tekutina, prach, hmyz a jiné cizí předměty.
5. Výrobek má poškození, která jsou vyvolaná nesplněním pravidel napájení od baterií, sítě nebo akumulátorů.
6. Výrobek rozebírali, opravovali nebo měnili jeho konstrukci lidé, kteří nebyli zplnomocněni k opravě, bylo provedeno samostatné čištění vnitřních mechanismů a pod.
7. Výrobek má přirozené opotřebování dílů s omezenou dobou použití, spotřebních materiálů atd.
8. Výrobek má vrstvu usazeniny uvnitř nebo zvenku termoelektrických ohříváčů, bez ohledu na kvalitu používané vody.
9. Výrobek má poškození, která jsou vyvolaná působením vysokých (nízkých) teplot nebo ohně na termonestabilní části výrobku.
10. Výrobek má poškozené příslušenství a nástavce, které jsou dodané spolu s výrobkem (filtry, síčky, sáčky, baňky, mísy, víka, nože, šlehače, struhadla, kotouče, talíře, trubky, hadice, kartáče a také síťové šňůry, sluchátkové šňůry atd.).
11. Vada je důsledkem nesprávné instalace výrobku neoprávněnou osobou.

V otázkách záručního servisu a oprav se obračejte na autorizovaná servisní střediska společnosti „Saturn Home Appliances“.

МЕЖДУНАРОДНЫЕ ГАРАНТИЙНЫЕ ОБЯЗАТЕЛЬСТВА

Гарантия на изделие предоставляется на срок 2 года или более в случае, если Законом о защите прав потребителей страны, в которой было приобретено изделие, предусмотрен больший минимальный срок гарантии.

Все условия гарантии соответствуют Закону о защите прав потребителей и регулируются законодательством страны, в которой приобретено изделие. Гарантия и бесплатный ремонт предоставляются в любой стране, в которую изделие поставляется компанией «Saturn Home Appliances» или ее уполномоченным представителем, и где никакие ограничения по импорту или другие правовые положения не препятствуют предоставлению гарантийного обслуживания и бесплатного ремонта.

Случаи, на которые гарантия и бесплатный ремонт не распространяются:

1. Гарантийный талон заполнен неправильно.
2. Изделие вышло из строя из-за несоблюдения Покупателем правил эксплуатации, указанных в инструкции.
3. Изделие использовалось в профессиональных, коммерческих или промышленных целях (кроме специально предназначенных для того моделей, о чем указано в инструкции).
4. Изделие имеет внешние механические повреждения или повреждения, вызванные попаданием внутрь жидкости, пыли, насекомых и др. посторонних предметов.
5. Изделие имеет повреждения, вызванные несоблюдением правил питания от батарей, сети или аккумуляторов.
6. Изделие подвергалось вскрытию, ремонту или изменению конструкции лицами, не уполномоченными на ремонт; производилась самостоятельная чистка внутренних механизмов и т.д.
7. Изделие имеет естественный износ частей с ограниченным сроком службы, расходных материалов и т.д.
8. Изделие имеет отложение накипи внутри или снаружи ТЭНов, независимо от качества используемой воды.
9. Изделие имеет повреждения, вызванные воздействием высоких (низких) температур или огня на нетермостойкие части изделия.
10. Изделие имеет повреждения принадлежностей и насадок, входящих в комплект поставки изделия (фильтров, сеток, мешков, колб, чаш, крышек, ножей, венчиков, терок, дисков, тарелок, трубок, шлангов, щеток, а также сетевых шнуров, шнуров наушников и т.д.).
11. Дефект возник в результате некорректной установки изделия не специалистами уполномоченного сервисного центра поставщика.

По вопросам гарантийного обслуживания и ремонта обращайтесь в специализированные сервисные центры фирмы «Saturn Home Appliances».

Актуальный перечень специализированных сервисных центров можно посмотреть на сайте: <http://saturn.ua/ru/servis>, или узнать по телефону горячей линии: 0-800 505-27-09

Город, адрес	Название АСЦ	Телефон	МБТ	Сплит-системы	LCD	СМА	Мороз-лари
Азов, ул. При- вокзальная, 4	«Мир Сервиса»	8 (988) 993-37-78	+		+	+	+
Альметьевск, ул. К. Цеткин, 18а	Сервисный Центр ИП, Валиуллин М.Р.	8 (8553) 32-22-11 8 (960) 047-22-11	+	+	+	+	+
Анапа, ул. Астраханская, 98	СЦ «СПЕКТР- СЕРВИС»	8 (86133) 6-09-84, 8(918) 215-57-75	+	+	+	+	+
Апшеронск, Краснодарский край, ул. Ворошилова, 109	Абсолют- сервис	8 (86152) 2-81-99	+	+	+	+	+
Архангельск, ул. Котласская, д.1, корп. 1, офис 12	«ВЕГА-29»	8 (8182) 44-15-55	+				
Астрахань, ул. Савушкина, 47	ООО ПКЦ «ВДВ»	8 (8512) 25-19-39, 8 (8512) 25-12-00	+	+	+		
Астрахань, ул. Кирова, 54	"Радио- мастерская"	8 (8512) 50-19-97	+		+		
Астрахань, ул. Максаковой, 16, 2 этаж, комн.7	СЦ «Ремонтная Бригада»	8 (8512) 54-67-67, 8 (8512) 54-91-91		+		+	+
Ахтубинск, м-н Мелиораторов, 15	ООО «Ковчег»	8 (85141) 3-61-25	+	+	+	+	+
Ахтубинск, ул. Панфилова, 32	Сервисный Центр ИП Комаров Николай	8 (927) 552-47-21, 8 (937) 122-13-99				+	+
Барнаул, ул. Пролетарская, 113	ООО «Диод»	8 (3852) 63-94-02	+		+	+	+
Батайск, пер. Книжный, 9, кв.25	ИП Кулешов А.П.	8 (905) 425-60-4-73	+	+	+		
Батайск, ул. Матросова, 37	Центральный Сервисный Центр	8 (8635) 47-47-72	+	+	+	+	+
Белореченск, ул. Мира, 63	ООО «Дело техники»	8 (86155) 3-11-00, 8 (918) 980-64-75	+	+	+	+	+
Бугуруслан, ул. Транспортная, 18	"Рембыт- техника"	8 (3535) 23-23-98, 8-922-802-21-58	+	+	+	+	+

Буденновск, ул. Октябрьская, 84	ИП Цивенов Д.С.	8 (86559) 2-08-02, 8 (86559) 5-29-71	+	+	+	+	+
Брянск, ул. Ульянова, д. 36	СЦ «Техно-мастер»	8 (3955) 67-00-44, 8(3955) 56-61-93	+	+	+	+	+
Брянск, проезд Московский, д.3	ООО «Центр Климата»	8(4832) 63-06-00, 8 (4832) 33-15-61		+			
Волгоград, ул. Елецкая, 173	АСЦ «Классика»	8 (8442) 97-50-10, 8 (960) 883-59-00		+			
Волгоград, ул. Томская, 4а	ИП Спицын С.В.	8 (8442) 98-16-47, 8 (8442) 53-06-04	+	+	+	+	+
Волгоград, ул. М. Балонина, 11 г	ООО «Спец-Холод»	8 (8442) 37-16-74, 8 (8442) 37-69-03		+			
Волгоградская обл., Калачевский р-н, п. Береславка	Сервисный Центр «ТехноБыт»	8 (961) 688-53-48		+			
Волгоградская обл., р.п. Быково, ул. Калинина, 9	Сервисный Центр ИП Рахимов Ренат	8 (927) 521-52-00		+		+	+
Волгоградская обл., п. Елань, ул. Л. Толстого, 32	Сервисный Центр ИП Егоров Юрий	8 (937) 722-68-12				+	+
Волгоградская обл., р.п. Октябрьский, ул. Кругликова, 158	Сервисный Центр ИП Макеев Юрий	8 (937) 730-66-03		+		+	+
Волгоградская обл., г. Сувоикино	Сервисный Центр ИП Караичев Алексей	8 (904) 404-14-55				+	+
Волгодонск, Ростовская обл., пр-т. Строителей, 12/15	СЦ «Master»	8 (928) 126-63-66	+		+		
Волгодонск, ул. Ленина, д. 110	«Х МОБАЙЛ»	8(8639) 27-80-47	+	+	+	+	+
Волжский, ул. 77-й Гвардейской, 65а	«Сервис. ГИМ»	8 (937) 717-93-36	+		+		
Вологда, ул.Чернышевского, 65	«Ремонт бытовой техники»	8 (8172) 70-03-45, 8 (8172) 54-21-54	+		+	+	+
Вологодская обл., Рубцово, 1а	ООО «МИГ»	8 (8172) 52-72-51	+		+		

Воронеж, ул. Б. Хмельницко-го, 46	СЦ «ТЕХНО»	8 (473) 260-09-08, 8 (473) 240-57-73	+		+	+	
Горно-Алтайск, пер Жукова д.13	СЦ «Викс»	8 (38822) 6-23-32	+		+	+	+
Грозный, ул. Дадин Айбики, 48	«Арсгир»	8 (962) 655-20-00	+	+	+	+	+
Дзержинск, Нижегородская обл., ул. Чапаева, 68	Мастерская «СЕРВИС ПЛЮС»	8 (8313) 21-14-14	+		+		
Дзержинск, пр. Циолковского, 54	СЦ «Кварц»	8(8313) 20-56-00	+	+	+	+	
Димитровград, ул. Октябрьская, 63	АСЦ «ЭлКом Сервис»	8 (84235) 2-86-59, 8 (84235) 9-14-64	+		+	+	+
Ейск, ул. Пушкина, 84	АСЦ «Техно-сервис»	8 (86132) 2-11-71, 8 (86132), 3-66-02	+	+	+	+	+
Ейск, ул. Маяковского, д. 55	СЦ «Гарант»	8(86132)5-05-00	+	+		+	+
Екатеринбург, ул.Амундсена, 64	Мастерская «Ремонт бытовой техники и электроники»	8 (343) 240-26-60	+		+		
Екатеринбург, ул.Кислородная, 7а, офис 201.	Сервисный центр «GOLD»	8-919-372-28-4		+			+
Екатеринбург, ул. Походная, 81, офис 3	СЦ «Элит-детальсервис»	8(3955) 67-00-44, 8 (3955) 56-61-118	+		+	+	+
Зерноград, ул. им. Косарева, 22	ИП Поддубный Л.Ю.	8(86359) 4-32-23, 8 (86359) 4-06-42		+			
Елец, ул. Октябрьская, 47	ООО Фирма «ПОЛЮС»	8 (47467) 4-12-08, 8 (47467) 4-33-17	+		+		
Иваново, ул. Дзержинского, 45/6	ООО «Спектр-Сервис»	8 (4932) 335185, 8 (4932) 335236	+	+	+	+	+
Ижевск, ул. Азина, 4	ООО «АРГУС-Сервис»	8 (3412) 30 79-79, 8 (3412)30-83-07	+		+	+	+
Ижевск, ул. М. Горького,76	ООО «АРГУС-Сервис»	8 (3412) 78-76-85, 8 (3412) 78-06-64	+		+	+	+
Ижевск, ул. Буммашевская, д. 7/1, офис 301, 307	«Климат-Контроль»	8 (3412) 44-60-40, 8 (3412) 44-60-67		+			

Изобильный, мк-н. «Радуга» №7 (рынок «Светлана»)	«Автоматика 26»	8 (86545) 2-74-74		+				
Йошкар-Ола, ул. Воинов Интернационалистов, д 24 а	СЦ «Аквамарин»	8 (8362) 24-11-24, 8(8362) 25-55-40	+	+	+	+		
Иркутск, ул. Академическая, 24	ООО «Мастер ТВ»	8 (3952) 42-55-76 8 (3952) 78-15-83	+		+		+	
Иркутск, ул. Сурнова, 56	СЦ «Комту»	8 (3952) 28-74-50, 8 (3952) 76-71-75		+			+	+
Ишим, ул. Карасульская, 183	ООО «Домотехника-сервис»	8 (34551) 7-46-31						+
Каменск-Уральский, ул. Исетская, 336	Техноцентр-Сервис	8 (3439) 39-95-20, 8 (34399) 34-74-40	+	+	+	+	+	+
Камышин, ул. Ленина, 6В	ООО СЦ «Альфа»	8 (84457) 9-17-43, 8 (84457) 9-45-89	+	+	+	+	+	+
Карабулак, ул. Джабагиева, 157	ИП Хамхоев И.М.	8 (8734) 44-42-44	+	+			+	+
Кемерово, пр. Октябрьский, 53/2	ВК-Сервис	8 (3842) 35-39-67	+				+	
Кизляр, пер. Рыбный 17	«Терек»	8 (87239) 2-33-55, 8 (87239) 3-01-77	+	+	+	+	+	+
Киров, ул. Некрасова, 42	ООО «Экран-Сервис»	8 (8332) 56-25-95, 8 (8332) 54-70-77	+			+	+	
Константиновск Ростовская обл., пер. Студенческий, 9	Макаров-ЮГ	8 (988) 548-24-36	+			+		
Константиновск Ростовская обл., пер. Студенческий, 9	Макаров-ЮГ	8-928-172-52-26				+		
Кореновск, ул. Пурыхина, 2, корп. А	ИП Бондаренко А.В.	8 (86142) 4-43-59	+	+	+	+	+	+
Кореновск, ул. Ярославская, 1	«Сервис Бытовой Техники»	8-918-936-36-53				+		+

Краснодар, ул. Новороссийская, 3	Абсолют-сервис	8(861) 267-50-88	+	+	+	+	+
Краснодар, ул. Академика Лукьяненко, 103, оф. 55	«М-Сервис-Юг»	8 (861) 222-64-13, 8 (861) 222-85-55, 8 (905) 408-08-38	+	+	+	+	+
Краснодар-ский край, ст. Брюховецкая, ул. Энгельса, 106Б	СЦ «Офисная Техника»	8 (86156) 3-40-40, 8-918-990-35-04	+		+	+	
Краснодар-ский край, ст. Варениковская, ул. Виноградная, 42/2	ИП Лютерович В.М.	8 (918) 041-31-04, 8(86131) 71-2-72		+			+
Краснодар-ский край, ст. Каневская, ул. Свердликова, 116	ИП Галишников А.А.	8 (86164) 7-01-22		+			
Краснодар-ский край, ст. Ленинградская, ул. Жлобы, 57г	ООО «Уманьбыт-сервис»	8 (86145) 3-78-74		+			+
Краснодар-ский край, ст. Стародеревянковская, ул. Комсомольская, 25	ООО «Элит Сервис»	8 (86164) 65-4-95, 8-918-355-81-70	+	+		+	+
Краснодар-ский край, ст. Староминская, ул. Толстого, 1	ИП Галишников А.А.	8 (86153) 4-16-70		+			
Краснодарский край, ст. Старощербиновская, ул. Ленина, 168	«ТЕХНО-КЛИМАТ»	8 (86151) 4-33-54, 8 (918) 464-00-86	+	+		+	+
Красноярск, ул. Дудинская, 6	ООО «Сибирский мастер»	8 (3912) 92-92-22, 8 (3912) 41-78-88	+	+	+	+	+
Красноярск, ул. Дудинская, д. 1	СЦ «Электро-альянс»	8 (3912) 93-54-33, 8 (3912) 94-52-82	+	+	+	+	+
Курск, ул. Студенческая, 36а, ул. Сумская, 37б	СЦ «Маяк+»	8 (4712) 50-85-90, 8 (4712) 35-04-91	+	+	+	+	

Лабинск, Краснодарский край, ул. Турчанинова, 2	ООО «БЫТСЕРВИС»	8 (86169) 7-39-99, 8 (86169) 7-24-96'	+	+	+	+	+
Липецк, ул. Космонавтов, 66	ООО «Владон»	8 (4742) 33-45-65, 8 (4742) 33-45-95	+	+	+	+	+
Майкоп, ул.Димитрова, 25	ООО «Электрон- Сервис»	8 (8772) 55-62-38	+	+	+	+	+
Махачкала, пр. Шамиля, 20	С.Ц «РОСАМ»	8 (8722) 93-30-73	+	+	+	+	+
Ростовская обл., г. Миллерово, ул. Калинина, 11	СЦ «Мастер Плюс»	8 (86385) 2-33-26, 8 (960) 458-07-11	+	+		+	+
Морозовск, ул. Советская, д. 9А	«Х МОБАЙЛ»	8-909-401-35-21	+	+	+	+	+
Москва, г. Зеленоград, ул. Логвиненко, корпус 1534	ООО «Протор- Сервис»	8 (499) 717-82-07, 8 (499) 717-82-12	+		+	+	+
Москва, б-р Маршала Рокоссовского, 3 (м.ул. Подбельского	Технический Центр «Юник»	8 (495) 721-30-70, 8 (499) 168-05-19, 8 (499) 168-47-15'	+		+	+	+
Набережные Челны, ул. Вахитова, .20 (30/05)	Сервисный Центр «ТриО»	8 (8552) 35-90-02, 8 (8522) 35-90-42	+	+	+	+	+
Нальчик, пр-т. Ленина, 24	ООО «Альфа- Сервис»	8 (8662) 42-04-30, 8 (8662) 42-12-21'	+		+	+	
Невинномыск, ул. Гагарина, 55	СЦ «ЭДВИС»	8 (86554) 5-59-77, 8 (86554) 3-67-57'	+	+	+	+	+
Нефтекамск, ул. Победы, д. 10А	АСЦ «Техно- Мастер»	8 (34783) 3-43-44	+	+	+	+	+
Нижнекамск, ул. Кайманова, 9 (маг. «Ак Калфак»)	«Техника»	8 (8555) 48-08-80, 8-917-906-60-06	+		+	+	+
Нижний Новгород, ул. Ларина, 18а	ООО «Бытовая Автоматика- Сервис»	8 (831) 46-18-848		+			+

Нижний Новгород, ул. Коновалова, 6		8 (831) 46-18-848		+				+
Новокузнецк, ул. Грдины,18	ООО «Сибсервис»	8 (3843) 20-31-33		+		+	+	+
Новомосковский, ул. Московская, д.21/27	ООО «ЕСКО»	8 (48762) 6-46-46		+	+	+	+	+
Новороссийск, ул. Серова, 14	ООО «АРГОН- СЕРВИС»	8 (8617) 6311-15, 8 (8617) 63-03-95		+	+	+	+	+
Новосибирск, ул. Королева,17а	ООО «К-техника»	8 (383)274-99-33, 8 (383) 274-99-45		+		+		
Новосибирск, ул.Воинская, 63, корпус 3	ООО «Техносиб»	8 (383) 210-59-49, 8 (383) 210-52-92		+		+	+	
Новошахтинск, пл. Базарная, 24А	Электро Мир	8 (86369) 3-74-75, 8 (928) 609-35-85		+	+	+		
Оренбург, ул. Космическая, 4	ИП Бабина Т.В.	8 (3532) 36-87-94		+			+	+
Омск, ул. Лермонтова, д. 194	ООО «Домотехника сервис»	8 (3812) 36-74-01						+
Омск, ул. Б. Хмельницкого, 130	«Гаран- тийная мастерская»	8 (3812) 36-42-02		+	+	+	+	
Орск, ул. Волкова, 2	«Айс- Сервис+»	8 (3537) 33-84-43, 8 (3537) 35-13-18		+	+	+	+	+
Орск, пр. Ленина д.11	ООО «Гранд- Сервис»	8 (3537) 35-79-93		+	+	+	+	+
Пенза, ул. Кулакова, 2	ООО «Мир Сервиса»	8 (8412) 26-09-60, 8 (8412) 26-12-29		+		+	+	+
Пермь, ул. Деревообделочна я, 3, корп. Б	ООО «СК-Сервис»	8 (342) 221-40-99		+	+	+	+	+
Пермь, ул. Маршрут-ная, 11	СЦ «Энерго- климат»	8 (342) 240-93-35, 8 (342) 240-93-24			+			
Петрозаводск, ул. Северная, 11	«Алкор- Сервис»	8 (8142) 78-06-93, 8 (8142) 70-65-48		+		+		
Прокопьевск, ул.Обручева, д. 39-5	ИП Сюткин В.В.	8 (3846) 69-33-00		+	+	+	+	+

Псков, ул. Труда, 11	ООО «Ремонт и Сервис»	8 (8112)-53-86-30, 8 (8112) 53-86-50	+		+			
Пятигорск, ул. Ермолова, 12	Техно Сервис	8-928-225-95-85		+		+	+	
Пятигорск, ул. 5-ый Переулок, 3	«Сервисный Центр»	8 (8793) 98-70-11	+	+	+	+	+	
Россошь, Воронежская обл., ул. Малиновского, 50е	Региональная Сервисная Компания	8 (47396) 48-911	+	+	+	+	+	
Ростов-на-Дону, ул. Евдокимова, 37в	ООО «Максим-Сервис»	8 (863) 250-47-77	+		+			
Ростов-на-Дону, пр. Шолохова, д.7	«Алиса-Сервис»	8 (863) 227-60-90, 8 (863) 299-00-50	+	+	+	+	+	
Ростов-на-Дону, ул. 50-летия Ростсельмаша, 1/52, офис 55	ООО «Мастер»	8 (863) 21-92-112, 8-800-100-51-52	+	+	+	+	+	
Ростовская обл., ст. Багаевская, ул.Трюта,11а/17а	ИП Иванов А.П.	8 (906) 453-35-81	+		+			
Рыбинск, Ярославская обл., ул. Свободы,12	Сервисная служба «ТЕХНО-СЕРВИС»	8 (4855) 22-04-77, 8 (4855) 25-38-60	+	+	+	+	+	
Ростовская обл., ст. Егорлыкская, ул. Ворошилова, 14	«Всё Для Дома»	8 (86370) 2-19-50	+	+	+	+	+	
Рыбинск, Ярославская обл., ул. Свободы, 12	Сервисная служба «ТЕХНОСЕРВИС»	8 (4855) 22-04-77, 8 (4855) 25-38-60	+	+	+	+	+	
Рыбинск, Ярославская обл., ул. Моторостроителя, 21	Сервисная служба «ТЕХНОСЕРВИС»	8 (4855) 24-31-21	+	+	+	+	+	
Рязань, ул. Пушкина, 14, корп. 1	ООО «Гарант-Климат»	8 (4912) 76-88-01, 8 (4912) 40-30-30	+	+	+	+	+	
Рязань, ул. Касимовское шоссе, 42 а	ООО «Гарант-Климат»	8 (4912) 41-33-02	+	+	+	+	+	

Самара, ул. Ленинградская 100/ ул. Ленинская, 56	ООО «Спец-Мастер»	8 (846) 990-37-51, 8 (846) 240-98-17	+		+	+	+
Санкт-Петербург, пр. Обуховской обороны, 197	ООО «Евро-сервис XXI»	8 (812) 600-11-97	+	+	+	+	
Санкт-Петербург, проспект Стачек, д. 41, литера А	ООО «Прогресс-Сервис»	8 (812) 325-36-56, 8 (812) 325-36-57	+		+	+	
Санкт-Петербург, ул. Магнитогорская д. 11, 36Н, лит.И	ООО «БИТ-95»	8 (812) 822-18-00, 8 (812) 320-06-61	+				
Саранск, ул. Садовая, 1	ООО «ТЕСТ-СЕРВИС»	8 (8342) 23-05-91, 8 (8342) 47-48-59	+	+	+		
Саратов, ул. Большая Садовая, 95	ООО «ТРАНССЕРВИС-Саратов»	8 (8452) 52-81-21, 8 (8452) 52-83-84	+	+	+	+	+
Семикаракорск ул. Ленина, 167/1	ремонт С.Б.Т	8 (951)-522-38-11	+	+	+	+	+
Сергиев Посад, пр-т. Красной Армии, 253а	СП «Городская Служба Бытового Сервиса»	8 (496) 547-04-95, 8 (496) 549-32-79	+	+		+	+
Серпухов, ул. Советская, 7	БЮРО РЕМОНТА "АЛЬФА-S"	8-963-624-49-46			+	+	+
Смоленск, ул. Крупской, д. 44	СЦ «АТЛАНТ»	8 (4812) 45-05-13, 8-920-333-09-44	+	+	+	+	+
Сочи, ул.Донская, 90	ООО «ДЭЛ»	8 (8622) 55-51-19, 8 (8622) 55-01-08	+			+	+
Ставрополь, ул. Пушкина, 63	ООО «Унисервис»	8 (8652) 24-30-14, 8 (8652) 23-31-81	+	+	+	+	+
Ставрополь, пр. Кулакова, 15е, оф. 21	«Мир Климата»	8 (8652) 95-53-68, 8 (8652) 95-61-90		+			
Старый Оскол, Белгородская обл., м-н. Лебединец, 1а	ЗАО «АВАНТАЖ-ИНФОРМ»	8 (4725) 24-62-27, 8 (4725) 24-73-49	+	+	+		
Стерлитамак, Республика Башкортостан, ул.	ООО «Сервис-Технос»	8 (3473) 20-12-13, 8 (3473) 20-27-70	+		+	+	+

Худайбердина, 158								
Сыктывкар, Республика Коми, ул. Гаражная, 25	«Тех Сервис»	8 (8212) 22-95-29, 8 (8212) 29-12-20	+	+	+	+	+	
Тамбов, ул. Мичуринская, 137а	ООО «БВС- 2000»	8 (4752) 56-19-42, 8 (4752) 56-19-44	+	+	+	+	+	
Тимашевск, Краснодарский кр., ул. Ленина, 24/2	Сервис бытовой техники	8 (86130) 4-86-59, 8-(918) 147-02-03	+	+			+	+
Тихорецк, ул. Гоголя, 2/2	АСЦ «БЫТ- СЕРВИС»	8 (86196) 7-20-53	+	+	+	+	+	
Тольятти, ул. Мира, 48	ООО «Волга Техника+»	8 (8482) 22-72-41, 8 (8482) 22-71-85, 8 (8482) 61-65-64	+	+	+	+	+	
Томск, пр. Кирова, 58	ООО «Экстрем-2»	8 (3822) 56-23-35, 8 (3822) 48-08-80	+		+			
Тула, ул. Ф. Энгельса, 137	ООО «Сервис- Центр»	8 (4872) 31-12-57	+	+	+	+	+	
Тюмень, ул. Ватутина, 55	Сервисный Центр «Ваш Дом»	8 (3452) 47-35-69	+			+	+	+
Улан-Удэ, ул. Ербанова, 28	СЦ «Мастер»	8 (3012) 21-89-63	+			+	+	+
Ульяновск, ул. Металлистов, 16/7	АСЦ «Современ- ный сервис»	8 (8422) 73-44-22, 8 (8422) 73-29-19	+	+			+	+
Усть-Джегута, КЧР, ул. Курортная, 378а	СЦ «КАВКАЗ- СЕРВИС»	8 (87875) 7-44-82	+	+	+	+	+	+
Уфа, ул. Академика Королева, д. 6/1	ООО «Бирюса- сервис»	8 (347) 236-57-07	+				+	
Уфа, ул. Пр. Октября, 148	«Пилигрим- сервис»	8 (3472) 77-12-62	+				+	
Уфа, ул. Менделеева, 153, пр. Октября, 42, ул. Мира, 7	СЦ «Дженерал»	8 (347) 279-90-70, 8 (347) 241-62-02						+
Цимлянск, Ростовская обл., ул.	«Теле- радиотовары»	8 (86391) 2-18-06	+				+	

Социалистическая, 15а								
Чебоксары, ул.Гагарина, 36	ЗАО «Телерадио сервис»	8 (8352) 62-30-97, 8 (4942) 63-20-98	+		+			
Челябинск, ул.Производ- ственная,86	Рембыт- техника	8 (351) 239-39-34, 8 (351) 239-39-35	+	+	+	+	+	+
Череповец, ул. Моченкова, 18	«Ремонт бытовой техники»	8 (8202) 54-31-88	+		+	+	+	+
Черкесск, пр. Ленина, 340 «В»	АСЦ «ЮГ- СЕРВИС»	8 (8782) 27-30-60, 8 (8782) 27-70-77	+	+	+	+	+	+
Черкесск, ул.Первомай- ская, 48, оф. 11	АСЦ «Мак.Сим.»	8 (8782) 25-04-66, 8 (8782) 25-19-15	+	+	+	+	+	+
Чита, ул.Токмакова, 33	«Центрбыт- сервис»	8 (3022) 36-39-36, 8 (3022) 36-39-32	+	+	+	+	+	+
Шахты, Ростовская обл., ул. Садовая, 1	Техно Сервис	8 (904)-345-83-18	+	+	+	+	+	+
Элиста, 3-й микрорайон, 21а	«СКВ Сервис»	8 (84722) 9-52-07, 8 (937) 469-52-07	+	+	+	+	+	+
Энгельс, ул. Петровская, 57	«Ремонт- сервис»	8 (8453) 55-80-89, 8 (964) 848-45-06	+		+	+	+	+
Ярославль, ул. Угличская, 12	ООО «Трио- Сервис»	8 (4852) 25-94-83	+		+			

МІЖНАРОДНІ ГАРАНТІЙНІ ЗОБОВ'ЯЗАННЯ

Гарантія на виріб надається на термін 2 роки чи більше у випадку, якщо Законом про захист прав споживачів країни, в якій був придбаний виріб, передбачений більший мінімальний термін гарантії.

Всі умови гарантії відповідають Закону про захист прав споживачів і регулюються законодавством країни, у якій придбано виріб.

Гарантія і безкоштовний ремонт надаються в будь-якій країні, у яку виріб постачається компанією «Saturn Home Appliances» чи її уповноваженим представником, і де ніякі обмеження по імпорту чи інші правові положення не перешкоджають наданню гарантійного обслуговування і безкоштовного ремонту.

Випадки, на які гарантія і безкоштовний ремонт не поширюються:

1. Гарантійний талон заповнений неправильно.
2. Виріб вийшов з ладу через недотримання Покупцем правил експлуатації, зазначених в інструкції.
3. Виріб використовувався в професійних, комерційних чи промислових цілях (крім спеціально призначених для цих моделей, про що зазначене в інструкції).
4. Виріб має зовнішні механічні чи ушкодження, викликані влученням всередину рідини, пилу, комах і інших сторонніх предметів.
5. Виріб має ушкодження, викликані недотриманням правил живлення від батарей, мережі чи акумуляторів.
6. Виріб піддавався розкриттю, ремонту чи зміні конструкції особами, не уповноваженими на ремонт; проводилося самостійне чищення внутрішніх механізмів тощо.
7. Виріб має природний знос частин з обмеженим терміном служби, видаткових матеріалів і т.д.
8. Виріб має відкладення накипу всередині чи зовні ТЕНів, незалежно від якості використаної води.
9. Виріб має ушкодження, чи ушкодження, які викликані впливом високих (низьких) температур чи вогню на нетермостійкі частини виробу.
10. Виріб має ушкодження приладдя і насадок, що входять у комплект постачання виробу (фільтрів, сіток, мішків, колб, чаш, кришок, ножів, вінчиків, терок, дисків, тарілок, трубок, шлангів, щіток, а також мережних шнурів, шнурів навушників тощо).
11. Дефект виник внаслідок некоректного встановлення виробу не фахівцями уповноваженого сервісного центру постачальника.

З питань гарантійного обслуговування і ремонту звертайтеся до спеціалізованих сервісних центрів фірми «Saturn Home Appliances».

**Актуальний перелік спеціалізованих сервісних центрів можливо переглянути на сайті: <http://saturn.ua>, або дізнатися за телефоном гарячої лінії:
0-800 502-502**

Місто, Адреса АСЦ	№ телефону	Назва АСЦ	Аудіо-Відео техніка	Мала побутова техніка (МПТ)	Велика побутова техніка (ВПТ)	Кондиціонери	Холодильники, ларі	Газові таганки	ІТ-техніка
Алчевськ, вул. Гагаріна, 36	(06442)-91137, моб. 0990521001	Hi-Fi (Кіслов)	+	+	+	+	+	-	+
Артемівськ, вул. Артема, 42	(06274)-49128, 0627449129	Світ елек- троніки	+	+	+	+	+	-	+
Біла Церква, бул. 50-років Перемоги, 82	(04563)-68413	Маяк- сервіс	+	+	+	+	+	-	+
Біла Церква, вул. Льованевського, 28А	(0456)-333295, (0456)-309400, моб. 094-9299400	Дойч- електро- сервіс	-	+	+	+	+	-	-
Бердичів, вул. Леніна, 57	(04143)-40636	"ЄВРО- СЕРВІС"	+	+	+	-	+	+	+
Берегове, вул. І. Франка 43	(03141)-43432	ПП "Пру- ніца"	+	+	+	+	-	-	-
Вінниця, вул.50р Перемоги, 51	(0432)-699573	Лотос	+	+	+	+	+	+	+
Вінниця, пров. Щорса, 3а	(0432)-642457, (0432)-642622	Базелюк	-	+	+	-	-	-	-
Вінниця, вул. Порики,1	(0432)-509191, (0432)-579191, моб. 066-3509191 моб. 096-0509191	СЦ Спе- ціаліст	+	+	+	+	+	-	+
Вінниця, пр-т.Юності,16	(0432)-464393, (0432)-468213, (0432)-519254	СП Скормаг- сервіс	+	+	+	+	+	+	+
Вінниця,ву Чехова, 43	моб. 067-7899525	Світ електро- ніки	+	+	+	-	-	-	-
Вільногірськ, Дніпропетровська обл., вул. Ленінського Комсомолу, 62-Б	(05653)-52771	Титан	+	+	+	+	+	+	+
Дніпропетровськ пр. Кірова,59	(0562)-350409, (0562)-346705	Лотос	+	+	+	+	+	-	+
Дніпропетровськ, вул. Олесья Гончара, 6	(056)-7356328, (056)-7356325	Дінек- сервіс	+	+	+	+	+	-	+
Дніпропетровськ пр. Кірова, 46-А	(056)-7854002, моб. 067-5071964	Дойч- електро- сервіс	-	+	+	+	+	+	-
Дніпропетровськ, вул. Коротка, 41-А, р-н Індустріальний	(056)-7900460	АСЦ Універ- салсервіс	+	+	+	+	+	-	+

Донецьк, вул. Собінова, 129-А	моб. 066-2493639	Сатурн- Донецьк	+	+	+	-	-	-	+
Донецьк, вул. Жмури,1	моб.066- 5082652, моб. 096-7232447	СЦ Схід- Сервіс	+	+	+	+	+	+	+
Донецьк, пр-т Полеглих комунарів, 188	(062)-3450607	Техно- сервіс	+	+	+	+	+	-	+
Житомир вул. Домбровського, 24	(0412)-470742	СЦ Коваль (Євро- сервіс)	-	-	+	+	+	-	-
Житомир, вул. Львівська, 8	(0412)-471568, моб. 067-4115812	Тандем- Сервіс (СПД "Ващук")	+	+	+	-	-	-	+
Запоріжжя, вул. Гоголя, 175	(061)-7875051, (0612)-639790	ЛОТОС	+	+	+	+	+	+	+
Запоріжжя, вул. Дзержинського, 83	(0612)-120303	Електро- техніка	+	+	+	+	-	-	+
Запоріжжя, вул. Правди, 50	(061)-2209764, (061)-2209765	Рембит- Техсер- віс	+	+	+	+	+	-	+
Івано-Франківськ вул. Вовчинецька, 223	(0342)-756040, (0342)-712813	ЛОТОС	+	+	+	+	+	-	-
Івано-Франківськ, вул.Нова, 19-А	(0342)-559525, (0342)-750777	Бріз ЛТД	+	+	+	+	-	-	-
Іллічівськ вул. Промислова, 2	моб. 067-3248218	"САТУРН- ОДЕСА"	+	+	+	+	+	+	+
Ірпінь, вул. Пролетарська, 76	(04597)-57393	ВКФ "Валерія"	+	+	+	-	-	-	-
Канів, вул. Леніна, 161	моб. 067-3248401, моб 067-3248365, (04736)-62949	ООО «СА- ТУРН- МАГНІТ»	+	+	+	+	+	+	+
Київ, вул. Лугова, 16	(044)-4269198, (044)-3629198	ЧП "Огієнко"	+	+	-	-	-	-	+
Київ, б-р І. Лепсе, 55	(044)-3641463, (044)-4086660, (044)-4972936, (044)-4973455, (044)-4973619, (044)-4086658, (044)-4086659	Дойч- електро- сервіс	-	+	+	+	+	+	-
Київ, вул. Ново- константинівська 1-Б	(044)-5911190	ТОВ "Сатурн ТВ"	+	+	+	+	+	+	+
Керч, вул. Радянська, д.15	(06561)-62102, моб. 096-3852181	Бутенко	+	+	+	-	-	-	+
Кіровоград, вул. Короленко,2	(0522)-357923, (0522)-278002, (0522)-273300	ЛОТОС	+	+	+	+	+	-	+
Кіровоград вул. Чорновола, 1-В	(0522)-272840, (0522)-277667	Євро- побут-	+	+	+	+	+	+	+

		тех(ПП Денисен- ко)								
Коломия, вул. Привокзальна, 13	моб. 097-7766770 моб. 097-2642167	Бриз ЛТД	+	+	+	+	+	+	+	+
Костянтинівка Донецька обл., вул. Безнощенко, 10	(06272)-26223, (06272)-22186, моб. 050-2796816	Гармаш (СЦ)	+	+	+	-	-	-	-	-
Коростень вул.Жори Кудаківа, 2-В	(04142)-50504	ПП "Бондарь"	-	+	+	+	+	+	+	+
Краматорськ вул. Шкільна, 7	моб. 050-5260668	Техно- люкс СЦ	+	+	+	+	+	+	+	+
Краматорськ б-р. Краматорський, 3	(06264)-59389	Ісламів РР	+	+	+	+	+	-	+	-
Краматорськ вул. 20лет Жовтня, 8	моб. 050-9732014	Сатурн- Донбас	+	+	+	+	+	+	-	+
Краматорськ вул. Поштова, 5-А	(0626)-412134, моб. 067-2557990	Стоїків АСЦ	+	+	+	+	+	+	+	+
Кременчук, вул. Радянська , 44, офіс 2	(05366)-39192	ЕкоСан	+	+	+	+	+	+	+	+
Кривий Ріг, пр.Гагаріна, 42	(056)-4013356, (056)-4040080, (056)-4746103	АСЦ "ЄВРО- СЕРВІС"	+	+	+	-	+	+	+	-
Кривий Ріг вул. Революційна, 73	(056)-4400764	ТОВ "Ягуар" Фокстрот	+	+	+	+	+	+	-	+
Кривий Ріг, вул. Косіора,64/7	(056)-4400779	ЛОТОС	+	+	+	+	+	+	-	+
Кривий Ріг, вул. Льотчиків, 9	(056)-4092302, (056)-4092303	Атлант сервіс (Резні- ченко)	+	+	+	+	+	+	+	+
Лубни, вул. Радянська, 81	050-2149173, моб. 066-017-02-03	СЦ Яценко	+	+	+	+	+	+	+	+
Луганськ, вул. Ломоносова, 96-Ж	(0642)-330242, (0642)-331186, моб. 095-3868985	"Східний" СПД Андрейче нко Д.Л.	+	+	+	+	+	+	+	+
Луганськ, вул. Дніпровська, 49-А	(0642)-505783, моб. 095-3624248	Власова ЧП	+	+	+	+	+	+	+	+
Луганськ, смт. Хрящувате, вул. Східна, 61	моб. 066-0640564, моб. 050-5809230	Централь- ний АСЦ	-	-	-	+	-	-	-	-
Луганська обл., вул. Дзержинського, 1	(06434)-26025, моб. 099-2710147	Бит- радіо- техніка АСЦ	+	+	+	+	+	+	+	+
Луцьк, вул. Ківецьківська, 1	(0332)-290752	"Склад- магазин Сатурн"	+	+	+	-	-	-	-	+

Луцьк, вул. Гулака-Артемовського, 15-А	(0332)-779955, моб. 097-0482596	Ета- мастер АСЦ	+	+	+	+	+	+	+
Львів вул. Підголоска 15-А	(032)-2445340, (032)-2445344	Крупс	+	+	+	+	+	+	+
Львів, вул. Володимира Великого, 2	(032)-2471499	Пота- пенко СЦ Шанс	+	+	+	-	-	+	+
Львів, вул. Шараневича, 28	(032)-2395152, (032)-2395577, (032)-2955028, (032)-2955029	"РО Сим- пекс"	+	+	+	+	+	+	+
Львів, вул. Б. Хмельницького, 116	(032)-2458052	ТОВ "Рестор- Сервіс"	+	+	+	-	-	+	+
Макіївка, вул. Паризької комуни, 242	(0623)-225550, моб. 066-1032288, моб. 097-7768120	Гарант сервіс	+	+	+	-	-	-	-
Маріупіль, бул. 50-років Жовтня, 32\18	(0629)-496005, (0629)-493006	ЛОТОС	+	+	+	+	+	-	+
Маріупіль, пр-т. Металургів, 227	(0629)-473000, моб. 098- 3122628, моб. 095-0282628	СЦ "Реал- сервіс" (Озе- ров)	+	+	+	+	+	-	+
Маріупіль пр-т. Будівельників, 84	(0629)-491881, моб. 067-5975615	Глобал Тек	+	+	+	+	+	-	+
Мелітопіль, вул. Фрунзе, 42	(0619)-444400	СЦ Компро- місс (АС- сервіс)	-	+	+	+	+	+	+
Могилів- Подільський, вул. Покровська, 51-А	(04337)-64847, (0432)-468213	Скормаг- Сервіс	+	+	+	+	+	+	+
Мукачеве, вул. Кооперативна, 46	(03131)-37337, (03131)-37336, моб. 099-7974430, моб. 097-3423551	Віком	+	+	+	-	+	+	-
Миколаїв, вул.Чкалова, 33	(0512)-470496, (0512)-478348	ТСЦ "Аладін"	+	+	+	+	+	+	+
Миколаїв, Внутрішньо- квартильний проїзд, 2	(0512)-580647	ЛОТОС	+	+	+	+	+	+	-
Миколаїв, вул. Леніна, 49	(0512)-582180, моб067- 5170570, моб. 066-7056444	ТОВ "Аладін"	-	+	+	+	+	+	-
Нікополь, вул. Шевченко 97, офіс 2	(05662)-41503, моб. 099-0743553	ООО "Пре- м'єр- Сервіс" (Готов)	+	+	+	+	+	+	+

Нікополь, вул. Шевченка, 189	(0566)-688563, моб. 050-5800296	Рейнфорд АСЦ	+	+	+	+	+	+	+
Нікополь, пр. Трубников, 25	(0566)-687014	Світ електроніки	-	+	+	+	+	+	+
Нова Каховка, вул. Заводська, 38	моб. 095-7247266	Стародубець А.В.	+	+	+	+	+	+	-
Новоград Волинський, вул. Вокзальна, 38	(04141)-52010	СПД "Кождуб О.С"	+	+	+	+	+	-	+
Одеса, вул. Ільфа та Петрова, 90	(048)-7001737 (048)-7874579	Золоті руки СЦ	+	+	+	+	+	+	+
Одеса, вул. Б. Хмельницького, 55	(0482)-390618, моб. 094-8390619	ПП Кушнір	+	+	+	+	+	-	+
Одеса, вул. Приморська, 27	(048)-7229779 (048)-7712538, (048)-7227066	Дойч- електро- сервіс	+	+	+	+	+	+	+
Одеса, пров. Топольського, 2 (Новосельського, 66)	(048)-7317703, (048)-7317704	Ремус ЛТД	+	+	+	-	-	-	+
Павлоград вул. Дніпровська, 172-Б	(05632)-61554, (05632)-62342	ЛОТОС	+	+	+	+	+	-	+
Пологи Запорізька обл. вул. Пролетарська, 75	моб. 096-2840836, моб. 066-0857539	Диво- сервіс, Владис- лав	+	+	+	+	+	+	+
Полтава, вул. Степного Фронту, 29	(0532)-694262, моб. 099-601424	ЛОТОС	+	+	+	+	+	+	+
Полтава, вул. Красина, 120	(0532)-509889, моб. 050-0137217	Тесла	+	+	+	+	+	-	+
Полтава, вул. Фрунзе, 66	(0532)-615621	Пром- електро- ніка	+	+	+	+	+	+	+
Полтава, вул. Половка, 64	моб. 099-4243675	Світ електро- ніки	+	+	+	+	+	+	+
Прилуки, вул. Борців Революції, 101/1	(04637)-38595, моб. 095-8862199, моб. 063-5974127, моб. 067-2725751	ЧП Костю- ченко	-	+	+	+	+	+	+
Рівне, вул. Тиха,12	(0362)-266585	Елек- троніка- сервіс	+	+	+	+	+	-	+
Рівне, вул. С. Бандери, 55	(0362)-436452, (0362)-635489, моб. 067-2385635	Дойч- електро- сервіс	+	+	+	+	+	+	+
Рівне, вул. Фабрична, 12	моб. 097-7804458	Світ електро- ніки	+	+	+	+	+	-	+

Рівне пров. Робочий, 5	(0362) 433340, моб. 067-3604242	Рубікон	+	+	+	+	+	+	+
Саки, вул. Кузнецова, 14	(06563)-22183, моб. 050-9045717	Техно- веліс СЦ	+	+	+	+	+	+	+
Свердловськ вул. Дзержинського, 1	(06434)-26025, моб. 099- 2710147	Сверд- ловськ- бит- радіо- техніка АСЦ	+	+	+	+	+	+	+
Севастополь вул. Пожарова, 26-Б	(0692)-555643 (0692)-453699	Діадема СЦ	+	+	+	+	+	+	+
Северодонецьк вул. Єгорова, 24	(06452)-50533, моб. 050-6037272	Служба комфорт- ного Сервісу АСЦ	+	+	+	+	+	+	+
Сімферопіль вул. Некрасова 17/1	(0652)-522771, (0652)-544573	ООО "НК- Центр"	+	+	+	+	+	-	+
Сімферопіль, вул. Ковильна, 72	(0652)-690778	ТЕЛЕМІР- СЕРВІС	+	+	+	+	+	+	+
Сміла вул. Мічуріна, 32	(04733)-46182	Ласк- сервіс	+	+	+	+	+	+	+
Стаханів, вул. Жовтнева, 1	(06444)-40289, моб. 066-1053966	АСЦ- Альбіт	+	+	+	+	+	-	+
Стрий вул. Шевченка, 171-Б\10	(03245)-58381	Телера- діосер- віс	+	+	+	-	-	-	-
Суми, Білопольське шосе, 19	моб. 096-3400696	ПП Панченко	+	+	+	+	+	+	+
Тернопіль , вул. Чалдаєва,2	моб. 067-3576378, моб. 050-5124887	СПД "Самуляк"	+	+	+	+	+	+	+
Умань, вул. Ленінської іскри 1/24	(04744)-46614, (04744)-46134	"Електро- сервіс" ФЛП	+	+	+	-	-	-	-
Ужгород, вул. Легоцького 3/2	(0312)-654266, моб. 099-5575307	Ремонт домаш- ньої техніки АСЦ	+	+	+	+	+	+	+
Харків, вул. Полтавський шлях, 3	(057)-73497 24, (057)-7125181	ПП Тевяшов	+	+	+	+	-	+	-
Харків, вул. Бакуліна, 12	(057)- 71713 39, (057)-7021620	ФЛП Горбен- ко А.І.	+	+	+	+	+	+	+
Харків , вул. Фонвізіна, 18 (Кашена-Марселя, 42 А)	моб. 096-5953746	ПП "Саванов"	+	+	+	-	-	+	+
Харків, пр-т Леніна, 25	(057)-7513432, (057)-7643383, моб. 067-5757009	КВТ система	-	-	-	+	+	-	-

Херсон, вул. Леніна, 35	(0552)-420235	ПП Коман- дин	-	-	-	+	-	-	-
Херсон, вул. Карбишева, 28-А	(0552)-434040, моб. 050-4946043	ЛОТОС	+	+	+	+	+	+	+
Херсон , вул. Димитрова, 23	(0552)-296042	ТТЦ Електрон іка	+	+	+	+	+	+	+
Хмельницький, вул. Молодіжна, 7	(0382)-664501, моб.0630750889	Орбіта- Ікстал	+	+	+	-	-	+	+
Хмельницький, пер. Іподромний, 2	(0382)-704700, (0382)-704707, (03822)-664616	Радіо- донор АСЦ	+	+	+	+	+	-	-
Хмельницький, вул. Курчатова, 18	(0382)-783773, (0382)-783755	Тритон	+	+	+	+	+	+	+
Черкаси, вул. Громова 146, офіс 102	(0472)-563478, (0472)-500354, (0472)-564216, моб. 096-5056363	СЦ "ТЕХНО- ХОЛОД"	+	+	+	+	+	+	+
Черкаси, вул. Чорновола, 71	(0472)-314657, (0472)-565621	"Радіо- імпульс"	+	+	+	-	-	-	+
Чернігів вул. 77-ї Гвардійської дивізії,1	(0462)-601585	ООО "ВЕНА"	+	+	+	+	+	-	-
Чернівці, вул. Головна, 265- А	(0372)-584301, (0372)-584249	СЦ "Грин- чук"	+	+	+	+	+	-	+
Чернівці , вул. Головна, 101	(0372)-571204, моб. 066-6604161	Сервіс- ний Центр	+	+	+	+	+	+	+
Чернівці, вул. Лук'яна Кобилиці,105	(0372)-554869, моб. 050-4345529	Блошко СЦ	+	+	+	-	+	+	+
Шепетівка вул. Некрасова, 3	(03840)-40017, моб. 067-3601632	Рубікон	+	+	+	+	+	+	+
Ялта, вул. Жадановського, 3	(0654)-343051, (0654)-343160, моб. 095-7307151	СЦ "АВІ- Електро- нікс"	+	+	+	+	+	-	+

GB

WARRANTY COUPON

**When purchasing the product,
please require its checking before you;**

BE SURE

**that the goods sold to you, are functional and complete
and that the warranty coupon is filled in correctly.**

This warranty coupon confirms the absence of any defects in the product you purchased and provides for free of charge repair of the product failed through the fault of the manufacturer throughout the period of warranty service and free of charge repair.

Failing the presentation of this coupon, in case of its improper filling in, infringement of factory seals (if any), and also in cases indicated in the warranty obligations, the claims are not accepted, and no warranty service and free of charge repair is made!

The warranty coupon is valid only in the original copy with the stamp of trading organization, signature of the seller, date of sale and signature of the buyer.

Complex home appliances should be installed by supplier's authorized service centers, authorized specialists. In the case of a malfunction of the home appliance because of incorrect installation, the buyer must pay the cost of the visit (call) of the specialist, as well as the cost of fault diagnostics if necessary.

CZ

ZÁRUČNÍ LIST

**Při koupi výrobku
žádejte o jeho vyzkoušení ve Vaší přítomnosti,
PŘESVĚDČTE SE,
že Vám prodaný výrobek je dobře fungující a kompletní
a že záruční list je vyplněn správně.**

Tento záruční list potvrzuje, že na Vámi koupeném výrobku nejsou žádné vady a zajišťuje bezplatnou opravu nefungujícího přístroje z viny výrobce, během celé záruční doby.

Bez předložení tohoto listu, při jeho nesprávném vyplnění, porušení plomb výrobce (jsou-li na výrobku) a také v případech, které jsou uvedené v záručním listě, nároky se nepřijímají a záruční oprava se neprovádí!

Záruční list je platný jenom jako originál s razítkem obchodní organizace, podpisem prodáváče, termínem prodeje a podpisem zákazníka.

Instalace komplexní spotřebiče musí být provedena autorizovaným servisním střediskem, specialistou. V případě poruchy v důsledku nesprávné instalace výrobku, kupující je povinen uhradit náklady na výjezd (volání) odborný, pokud je to nezbytné, a náklady na diagnostiku poruch.

RU

ГАРАНТИЙНЫЙ ТАЛОН

**При покупке изделия
требуйте его проверки в Вашем присутствии,
УБЕДИТЕСЬ,
что проданный Вам товар исправен и полностью укомплектован,
гарантийный талон заполнен правильно.**

Данный гарантийный талон подтверждает отсутствие каких-либо дефектов в купленном Вами изделии и обеспечивает бесплатный ремонт вышедшего из строя изделия по вине производителя в течение всего срока гарантийного обслуживания и бесплатного ремонта.

Без предъявления данного талона, при его неправильном заполнении, нарушении заводских пломб (если они имеются на изделии), а также в случаях, указанных в гарантийных обязательствах, претензии не принимаются, а гарантийный и бесплатный ремонт не производится!

Гарантийный талон действителен только в оригинале со штампом торгующей организации, подписью продавца, датой продажи, подписью покупателя.

Установка сложных бытовых приборов должна осуществляться уполномоченными поставщиком сервисными центрами, специалистами. В случае возникновения поломки по причине некорректной установки изделия покупатель должен оплатить стоимость выезда (вызова) специалиста, а в случае необходимости и стоимость диагностики неисправности.

UA

ГАРАНТІЙНИЙ ТАЛОН

**При придбанні виробу
вимагайте його перевірки у Вашій присутності,
ПЕРЕКОНАЙТЕСЬ,
що проданий Вам товар справний і цілком укомплектований,
гарантійний талон заповнений правильно.**

Даний гарантійний талон підтверджує відсутність будь-яких дефектів у купленому Вами виробі і забезпечує безкоштовний ремонт виробу, що вийшов з ладу, з вини виробника протягом всього терміну гарантійного обслуговування і безкоштовного ремонту.

Без пред'явлення даного талона, при його неправильному заповненні, порушенні заводських пломб (якщо вони є на виробі), а також у випадках, зазначених у гарантійних зобов'язаннях, претензії не приймаються, а гарантійний і безкоштовний ремонт не проводиться!

Гарантійний талон дійсний тільки в оригіналі зі штампом торгуючої організації, підписом продавця, датою продажу і підписом покупця.

Встановлення складних побутових приладів повинно здійснюватися уповноваженими постачальником сервісними центрами, фахівцями. В разі виникнення поломки з причини некоректного встановлення виробу покупець повинен сплатити вартість виїзду (виклику) фахівця, а в разі необхідності і вартість діагностування несправності.

Saturn®

WARRANTY COUPON

ZÁRUČNÍ LIST

ГАРАНТИЙНЫЙ ТАЛОН

ГАНТИЙНИЙ ТАЛОН

SATURN HOME APPLIANCES S.R.O. KONĚVOVA 141, 13083
PRAHA 3 – ŽIŽKOV, ČESKÁ REPUBLIKA, TEL: + 4202/ 67 108 392

Model/Артикул

Serial number/Sériové číslo/Серийный номер/Серийний номер

Date of sell/Termín prodeje/Дата продажи/Дата продажу

Shop stamp/Razítko obchodu/Штамп магазина/Штамп магазину

Seller's signature/Podpis prodavače/Подпись продавца/Підпис продавця

Buyer's Signature confirming the acquaintance and consent with terms of free of charge maintenance service of the product, and absence of the complaints on appearance and color of the product.

Podpis zákazníka, potvrzující seznámení a souhlas s podmínkami Bezplatného záručního servisu výrobku, a také neexistence nároků na vnějších a barvu výrobku.

Подпись покупателя, подтверждающая ознакомление и согласие с условиями бесплатного сервисно-технического обслуживания изделия, а также отсутствие претензий к внешнему виду и цвету изделия.

Підпис покупця, що підтверджує ознайомлення і згоду з умовами Безкоштовного сервісно-технічного обслуговування виробу, а також Відсутність претензій до зовнішнього вигляду та кольору виробу.

ОТМЕТКИ ОБ УСТАНОВКЕ ИЗДЕЛИЯ*

Дата установки	Название организации, СЦ	№ наряда	ФИО и подпись мастера
			ФИО и подпись потребителя**

*Бытовые приборы, для ввода в эксплуатацию которых необходимы установочные, монтажные работы, должны вводиться в эксплуатацию уполномоченными специалистами сервисных центров поставщика. В случае возникновения неисправности по причине некорректной установки, изделие может быть снято с гарантийного обслуживания, а покупатель должен оплатить стоимость выезда (вызова) специалиста, а в случае необходимости и стоимость диагностики неисправности.

ОТМЕТКИ О ПРОВЕДЕНИИ СЕРВИСНОГО ОБСЛУЖИВАНИЯ

Дата приема в ремонт	Заявленный потребителем недостаток	№ наряда	Название организации, СЦ	Перечень выполненных работ	Перечень установленных запчастей	Дата завершения ремонта	ФИО и подпись мастера	
							ФИО и подпись потребителя**	

** Подпись потребителя свидетельствует о приеме изделия в рабочее состояние.

NOTES ABOUT THE INSTALLATION OF THE DEVICE*

Installation date	Name of organization, Service Center	Order No	Master's surname, name, patronymic and signature
			Client's surname, name, patronymic and signature**

* Household appliances for commissioning of which installation and mounting works are required should be commissioning by the supplier's authorized service center specialists. In the case of a malfunction of the product because of incorrect installation, the product may become invalid for warranty service, and the buyer must pay the cost of the visit (call) of the specialist, as well as the cost of fault diagnostics if necessary.

NOTES ABOUT CARRYING OUT OF SERVICE MAINTENANCE

Date of receipt for repair	Client's declared problem	Order No	Name of organization, SC	List of performed work	List of installed spare parts	The repair end date	Master's surname, name, patronymic and signature
							Client's surname, name, patronymic and signature**

** Client's signature certifies about the appliance's receipt at the working condition.

Saturn®

Model/Артикул/Артикул.....
Date of sale/Дата продажу/Дата продажу.....

Serial number/ Серийный номер/
Серийний номер.....

Name of the Trade Company and
Stamp/Наименование торговой
организации и штамп/
Назва торгової організації і штамп.....

М.п./М.п/Stamp.....

Customer's address, phone#, name,
surname/Адрес, телефон, ФИО
потребителя/Адреса, телефон, ПІБ
споживача.....

Date of Receiving/Дата приема/Дата прийому.....

Date of Return/Дата выдачи/Дата видачі.....

Defect /дефект /дефект.....

Stamp of the Service Center,
signature/Печать сервисного центра,
подпись /Печатка сервисного центра,
підпис.....

М.п./М.п/ Stamp.....

COUPON I

Saturn®

Model/Артикул/Артикул.....
Date of sale/Дата продажу/Дата продажу.....

Serial number/ Серийный номер/
Серийний номер.....

Name of the Trade Company and
Stamp/Наименование торговой
организации и штамп/
Назва торгової організації і штамп.....

М.п./М.п/Stamp.....

Customer's address, phone#, name,
surname/Адрес, телефон, ФИО
потребителя/Адреса, телефон, ПІБ
споживача.....

Date of Receiving/Дата приема/Дата прийому.....

Date of Return/Дата выдачи/Дата видачі.....

Defect /дефект /дефект.....

Stamp of the Service Center,
signature/Печать сервисного центра,
подпись /Печатка сервисного центра,
підпис.....

М.п./М.п/ Stamp.....

COUPON 2

Saturn®

Model/Артикул/Артикул.....
Date of sale/Дата продажу/Дата продажу.....

Serial number/ Серийный номер/
Серийний номер.....

Name of the Trade Company and
Stamp/Наименование торговой
организации и штамп/
Назва торгової організації і штамп.....

М.п./М.п/Stamp.....

Customer's address, phone#, name,
surname/Адрес, телефон, ФИО
потребителя/Адреса, телефон, ПІБ
споживача.....

Date of Receiving/Дата приема/Дата прийому.....

Date of Return/Дата выдачи/Дата видачі.....

Defect /дефект /дефект.....

Stamp of the Service Center,
signature/Печать сервисного центра,
подпись /Печатка сервисного центра,
підпис.....

М.п./М.п/ Stamp.....

COUPON 3

