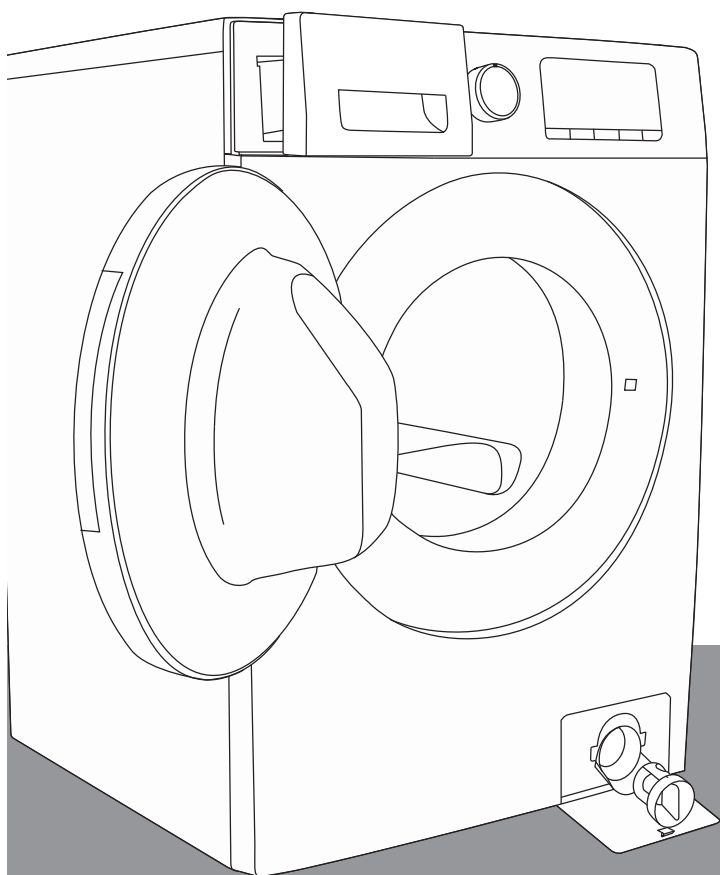


BG

**ПОДРОБНИ
ИНСТРУКЦИИ
ЗА УПОТРЕБА НА
ПЕРАЛНА МАШИНА**

gorenje



www.gorenje.com

Тази перална машина е предназначена единствено за домашна употреба. Не я използвайте за пране, което не е подходящо за изпиране в машина.

Следните символи са използвани в ръководството и имат следното значение:



Информация, съвет или препоръка



Предупреждение – обща опасност



Предупреждение – опасност от токов удар



Предупреждение – опасност от гореща повърхност



Предупреждение – опасност от пожар



Важно е внимателно да прочетете инструкциите.

СЪДЪРЖАНИЕ

4 МЕРКИ ЗА БЕЗОПАСНОСТ 12 ОПИСАНИЕ НА ПЕРАЛНАТА МАШИНА 13 Технически характеристики 14 Контролен панел	ВЪВЕДЕНИЕ
16 МОНТИРАНЕ И СВЪРЗВАНЕ 17 Отстраняване на блокиращите елементи 18 Преместване и транспортиране след монтажа 19 Избор на помещение 19 Регулиране на крачетата на пералната машина 21 Свързване към водопроводната мрежа 22 Аква Стоп 23 Свързване и обезопасяване на маркуча за изходяща вода 25 Свързване на уреда към електрическата мрежа 26 ПРЕДИ ДА ИЗПОЛЗВАТЕ УРЕДА ЗА ПЪРВИ ПЪТ	ПОДГОТОВКА НА ПЕРАЛНАТА МАШИНА ПРЕДИ ПЪРВА УПОТРЕБА
27 ПРОЦЕС НА ИЗПИРАНЕ, СЪПКА ПО СЪПКА (1-7) 27 Стъпка 1: Спазвайте инструкциите на етикетите на дрехите 28 Стъпка 2: Подготовка на процеса на изпиране 31 Стъпка 3: Избор на програма 35 Стъпка 4: Избор на допълнителни настройки и функции 43 Стъпка 5: Стартиране на програмата за изпиране 44 Стъпка 6: Промяна на програмата на изпиране или ръчна (физическа) отмяна 45 Стъпка 7: Край на програмата за изпиране 46 ПРЕКЪСВАНЕ И ПРОМЯНА НА ПРОГРАМАТА 49 ПОДДРЪЖКА И ПОЧИСТВАНЕ 49 Почистване на диспенсера 50 Почистване на маркуча за входяща вода, корпуса на диспенсера за перилен препарат и гуменото уплътнение на вратата 51 Почистване на филтъра на помпата 52 Почистване на пералната машина отвън	СТЪПКИ ОТ ПРОЦЕСА НА ИЗПИРАНЕ
53 ОТСТРАНЯВАНЕ НА ПРОБЛЕМИ 53 Какво да се направи ...? 54 Таблица с отстраняване на проблеми и грешки 56 Сервизно обслужване 57 ПРЕПОРЪКИ ЗА ПРАНЕ И ИКОНОМИЧНА УПОТРЕБА НА ПЕРАЛНАТА МАШИНА 61 Съвети за премахване на петна 63 ИЗХВЪРЛЯНЕ НА ИЗЛЕЗЛИЯ ОТ УПОТРЕБА УРЕД 64 ТАБЛИЦА С ТИПИЧНАТА КОНСУМАЦИЯ	ПОЧИСТВАНЕ И ПОДДРЪЖКА НА ПЕРАЛНАТА МАШИНА
	ОТСТРАНЯВАНЕ НА ПРОБЛЕМИ
	РАЗНИ

МЕРКИ ЗА БЕЗОПАСНОСТ



Прочетете внимателно инструкциите за употреба, преди да ползвате пералната машина.

Не използвайте пералната машина, ако преди това не сте прочели и разбрали тези инструкции за употреба.

Тези инструкции за употреба се предоставят с различни модели перални машини. Ето защо те може да включват описания на настройки или оборудване, които не са налични за вашата перална машина.

Неспазването на тези инструкции или неправилната употреба на пералната машина може да причини щети на прането или уреда или наранявания на потребителя. Дръжте ръководството на леснодостъпно място близо до пералната машина.

Инструкциите за употреба са достъпни и на нашия интернет сайт: <http://www.gorenje.com>.

Вашата перална машина е предназначена единствено за домашна употреба. Ако пералната машина бъде използвана професионално с цел печалба или за цели, надхвърлящи нормалната употреба в едно домакинство, или ако бъде използвана от лице, което не е потребител, гаранционният период ще бъде равен на най-краткия гаранционен период, наложен от съответното законодателство.

Следвайте инструкциите за правилно монтиране на перална машина Gorenje и за правилно свързване към водопроводната и електрическата мрежа (вижте раздел »МОНТИРАНЕ И СВЪРЗВАНЕ«).

Свързването с водопроводната и електрическата мрежа трябва да се извършва от адекватно обучен техник или експерт.

Всякакви ремонтни дейности и поддръжка, свързани с безопасността или работата на уреда, трябва да се извършват от обучени експерти.

За избягване на опасност **повреденият захранващ кабел** трябва да се заменя само от производителя, сервизен техник или оторизирано лице.

Преди да свържете пералната машина към електрическата мрежа, изчакайте поне 2 часа, докато достигне стайна температура.

В случай на дефект използвайте само одобрени резервни части от оторизирани производители.

В случай на неправилно свързване на пералната машина, неправилна употреба или сервизно обслужване от неоторизирано лице, потребителят трябва да поеме разходите за отстраняване на каквито и да е щети, тъй като те няма да са покрити от гаранцията.

Не трябва да свързвате пералната машина към електрическата мрежа чрез разклонител.

Не свързвайте пералната машина към електрическата мрежа чрез външен прекъсвач, например таймер, и не я свързвайте към електрическа мрежа, която често бива включвана и изключвана от доставчика на електроенергия.

Не включвайте пералната машина в контакт, предназначен за електрическа самообръсначка или сешоар.

Електрическият контакт трябва да бъде безопасно заземен и подаването на вода не трябва да бъде възпрепятствано.

Не монтирайте пералната машина в стая, където температурата може да падне под 5°C, тъй като частите на уреда може да се повредят в случай на замръзване на водата.

Поставете пералната машина на равна и стабилна солидна (бетонна) основа.

Ако я поставите на издигната стабилна основа, трябва да я обезопасите допълнително срещу преобръщане.

Преди първата употреба на пералната машина отстранете блокиращите елементи, тъй като включването на блокирана перална машина може да доведе до сериозни щети (вижте раздел »МОНТИРАНЕ И СВЪРЗВАНЕ/Отстраняване на блокиращите елементи«). Гаранцията няма да е валидна в случай на такива щети.

За да свържете пералната машина към водопроводната мрежа, се уверете, че използвате предоставените маркуч за входяща вода и уплътнения. Налягането на водата трябва да е между 0.1–1 МРа (1-10 бара; 1–10 kр/cm²; 10–100 N/cm²).

Винаги използвайте нов маркуч за входяща вода за свързване на пералната машина към водопроводната мрежа; не използвайте стар маркуч.

Краят на маркуча за изходящата вода трябва да влиза в канала за оттичане на водата.

Преди началото на цикъла на изпиране, натиснете вратата на посоченото място, докато се заключи. Вратата не може да бъде отворена, докато пералната машина работи.


Препоръчително е да отстраните всякакви замърсявания от барабана на пералната машина преди първото изпиране, като използвате програмата Steril Tub (вижте ТАБЛИЦАТА С ПРОГРАМИ).

След цикъла на изпиране затворете крана за водата и изключете захранващия кабел на уреда от контакта.

Използвайте пералната машина само за изпиране, както е описано в ръководството за употреба. Машината не е предназначена за химическо чистене.

Използвайте само препарати за изпиране в машина и грижа за прането. Ние не носим отговорност за щети или обезцветяване на уплътнения и пластмасови части в резултат от неправилна употреба на избелващи или оцветяващи препарати.

При премахване на котлен камък използвайте само препарати с допълнителна защита срещу корозия. (Използвайте само некорозивни препарати против котлен камък.) Следвайте инструкциите на производителя. Довършете процеса на премахване на котления камък с няколко цикъла на изплакване или като включите програмата за Steril tub (Самопочистване), за да премахнете всякакви остатъчни киселини (напр. оцет и др.).

 Не използвайте перилни препарати, съдържащи разтворители, тъй като това може да доведе до отделянето на отровни газове, щети на пералната машина и риск от пожар или експлозия.

По време на изпирането не се отделят сребърни йони.

Пералната машина не е предназначена за употреба от лица (включително деца) с намалени физически или умствени способности или лица без опит и познания. Те трябва да бъдат инструктирани относно употребата на уреда от лице, отговорно за тяхната безопасност.

Гаранцията не покрива консумативи, леки отклонения в цвета, увеличаване на шума в резултат от възрастта на уреда, който не се отразява на функционалността на уреда, естетични дефекти по компонентите, които не се отразяват на функционалността и безопасността на уреда.

ЗАЩИТА ЗА ДЕЦА

Преди да затворите вратата на пералната машина и да включите програмата, се уверете, че в барабана няма нищо друго освен дрехи (например ако дете е влязло в барабана и е затворило вратата отвътре).

Дръжте перилния препарат и омекотителя далеч от деца.

Включване на защитата за деца. Вижте раздел »ИЗБОР НА НАСТРОЙКИ/Защита за деца«.

Не позволявайте на деца, по-малки от 3 години, да се доближават до уреда, освен ако не са под постоянно наблюдение.

Пералната машина е произведена в съответствие с действащите стандарти за безопасност.

Тази перална машина може да бъде използвана от деца, навършили 8 години, или по-големи, както и от лица с намалени физически, сетивни или умствени способности или с липса на опит и познания за работа с уреда, само ако са под наблюдение или са били инструктирани за безопасна употреба и са наясно с евентуалните опасности от неправилната употреба. Уверете се, че децата не си играят с уреда. Децата не трябва да почистват пералната машина или да извършват поддръжка без наблюдение.

ОПАСНОСТ ОТ ГОРЕЩА ПОВЪРХНОСТ 

При високи температури на изпиране стъклото на вратата се нагорещява. Внимавайте да не се изгорите. Не позволявайте на деца да си играят близо до стъклото на вратата.

ЗАЩИТА ОТ ПРЕЛИВАНЕ НА ВОДА (ПРИ ВКЛЮЧЕНА ПЕРАЛНА МАШИНА) 

Ако нивото на водата в уреда се повиши над нормалното, ще се активира функцията за защита от високо ниво на водата. Тя ще изключи водоснабдяването и ще започне да изпомпва водата. Програмата ще бъде прекъсната и ще бъде съобщено за грешка (вижте ТАБЛИЦАТА ЗА ОТСТРАНЯВАНЕ НА ПРОБЛЕМИ).

ТРАНСПОРТ/ТРАНСПОРТ СЛЕД МОНТАЖА

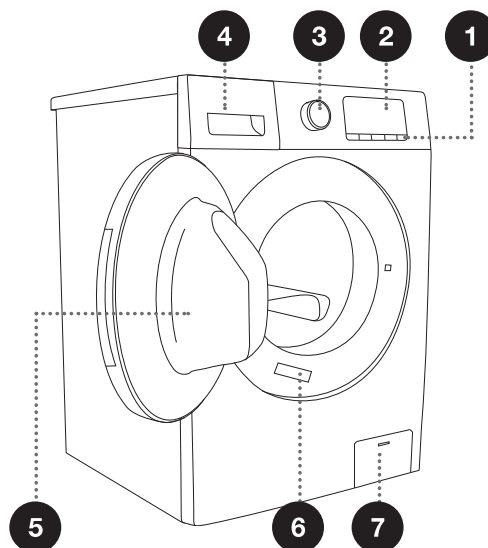
Ако възнамерявате да местите пералната машина, след като е била монтирана, трябва да я блокирате, като сложите поне един блокиращ елемент (вижте раздел »МОНТИРАНЕ И СВЪРЗВАНЕ/Преместване и транспорт«). Преди да сложите блокиращите елементи, изключете пералната машина от електрическата мрежа!



ОПИСАНИЕ НА ПЕРАЛНАТА МАШИНА

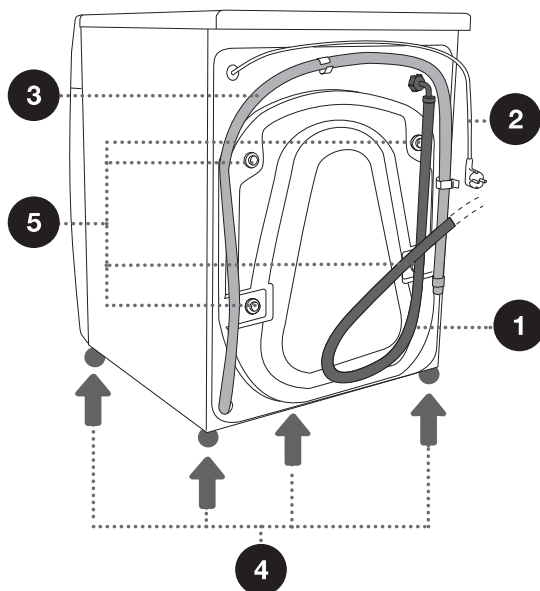
ОТПРЕД

1. Бутон старт/пауза
2. Контролен панел
3. Копче за избор на програма
4. Диспенсер
5. Врата
6. Табелка с производствени данни
7. Капак на филтъра на помпата



ОТЗАД

1. Маркуч за входяща вода
2. Захранващ кабел
3. Маркуч за изходяща вода
4. Регулируеми крачета
5. Блокиращи елементи



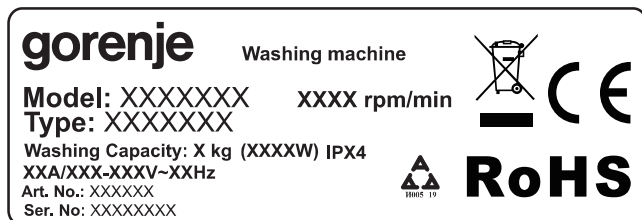
ТЕХНИЧЕСКИ ХАРАКТЕРИСТИКИ

(В ЗАВИСИМОСТ ОТ МОДЕЛА)

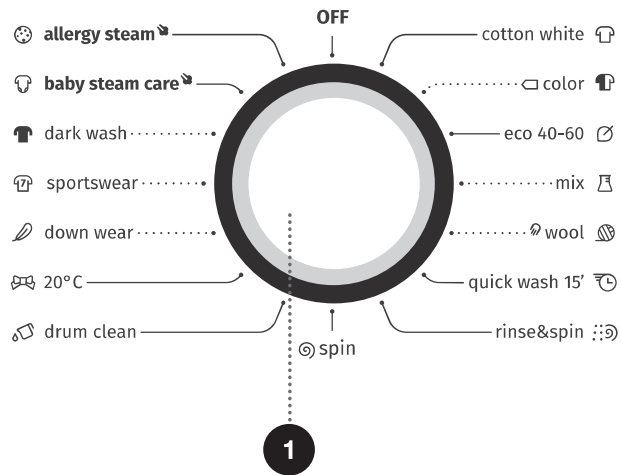
Табелка с производствени данни с основна информация за пералната машина е поставена на предната стена на вратата на уреда (вижте раздел »ОПИСАНИЕ НА ПЕРАЛНАТА МАШИНА«).

Максимален капацитет	6 кг	7 кг	7 кг	8 кг	9 кг
Ширина	595 мм	595 мм	595 мм	595 мм	595 мм
Височина	850 мм	850 мм	850 мм	850 мм	850 мм
Дълбочина на пералната машина (a)	430 мм	430 мм	430 мм	570 мм	570 мм
Дълбочина при затворена врата	460 мм	460 мм	460 мм	600 мм	600 мм
Дълбочина при отворена врата (b)	880мм	880 мм	880 мм	1020 мм	1020 мм
Тегло на пералната машина	58 кг	58 кг	58 кг	64 кг	64 кг
Номинално напрежение	Виж табелката с производствени данни				
Номинална мощност	Виж табелката с производствени данни				
Свързване	Виж табелката с производствени данни				
Налягане на водата	Виж табелката с производствени данни				
Ток	Виж табелката с производствени данни				
Честота	Виж табелката с производствени данни				

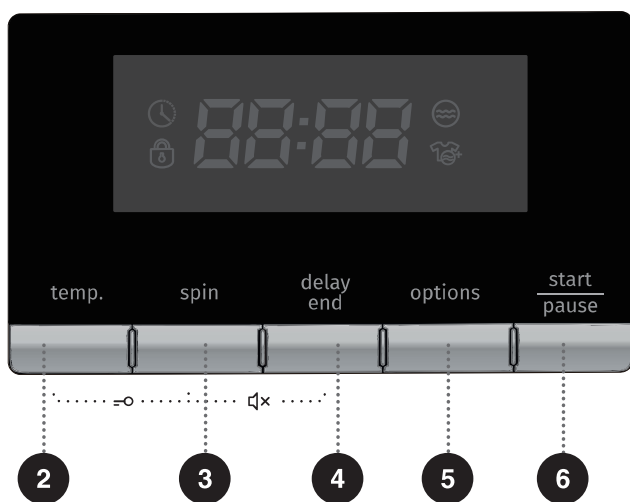
Табелка с производствени данни



КОНТРОЛЕН ПАНЕЛ



1 КОПЧЕ ЗА ИЗБОР НА ПРОГРАМА



2 TEMP.
(ТЕМПЕРАТУРА НА
ИЗПИРАНЕ) °C
Регулиране на температурата

2 + 3 CHILD LOCK
(ЗАЩИТА ЗА
ДЕЦА)

3 SPIN (СКОРОСТ НА
ЦЕНТРОФУГИРАНЕ
1400/1200 /ИЗТОЧВАНЕ 0
Опция за задаване на
скоростта на центрофугиране

3+4 MUTE (БЕЗ ЗВУК)

4 DELAY END (ОТЛОЖЕН
СТАРТ)
Опция за задаване на
отложен старт.

5 OPTIONS (ОПЦИИ)
(избор на допълнителни
функции)
PREWASH (ПРЕДПРАНЕ)
EXTRA RINSE
(ДОПЪЛНИТЕЛНО
ИЗПЛАКВАНЕ)

6 БУТОН СТАРТ/ПАУЗА
Използвайте този
бутон, за да стартирате или
зададете програмата на
пауза.

МОНТИРАНЕ И СВЪРЗВАНЕ

☞ Отстранете опаковката (вижте раздел »ИЗХВЪРЛЯНЕ«). Когато отстранявате опаковката, внимавайте да не повредите уреда с остър предмет. Дръжте опаковъчните материали (найлонови торбички, други пластмасови части и т.н.) далеч от деца.

Проверете дали има повреди по уреда. Ако подозирате, че уредът е повреден, не го използвайте и се свържете веднага със сервис.

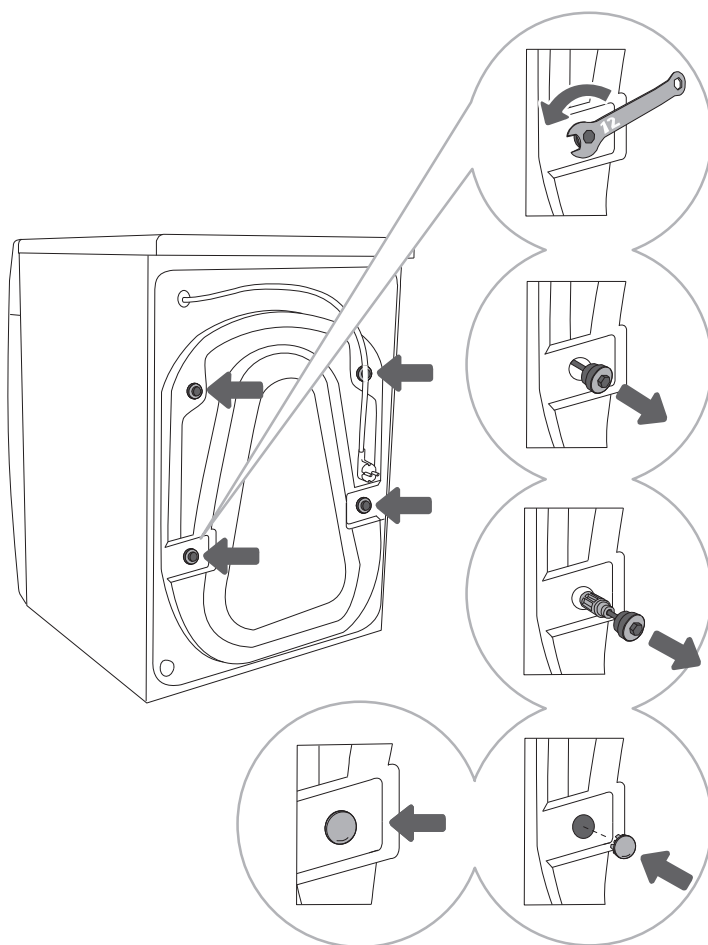
Уредът се доставя с комплект помощни материали, който включва:

- Инструкции за употреба,
- Гаранционна карта,
- 4 пластмасови тапи,
- Маркуч за входяща вода,
- Държач на маркуча за изходяща вода.

Уверете се, че съдържанието на комплекта е пълно.

ОТСТРАНЯВАНЕ НА БЛОКИРАЩИТЕ ЕЛЕМЕНТИ

⚠ Преди първата употреба на уреда блокиращите елементи за транспортиране трябва да бъдат отстранени. Блокираната перална машина може да бъде повредена, когато бъде включена за първи път. Гаранцията няма да е валидна в случай на такива щети!



1 Преместете маркучите и използвайте предоставения гаечен ключ, за да развийте 4-те винта на гърба на уреда, като ги въртите в посока, обратна на часовниковата стрелка, както е показано със стрелката. Развийте ги с около 30 мм (не докрай).

2 Изтеглете 4-те блокиращи елемента хоризонтално.

3 Извадете изцяло елементите с гумената и пластмасовата част.

4 Поставете пластмасови тапи върху двата отвора, в които бяха пъхнати блокиращите елементи. Пластмасовите тапи се предоставят в плика с ръководството за употреба на пералната машина (комплекта помощни материали).

⚠ Запазете блокиращите елементи в случай, че трябва да транспортирате уреда отново в бъдеще (за да монтирате отново блокиращите елементи, следвайте горната процедура в обратен ред).

ПРЕМЕСТВАНЕ И ТРАНСПОРТИРАНЕ СЛЕД МОНТАЖА

⚠ Ако желаете да преместите уреда, след като е бил монтиран, трябва да поставите обратно блокиращите елементи, за да предотвратите повреда от вибрациите при транспортирането на уреда (вижте раздел „МОНТИРАНЕ И СВЪРЗВАНЕ / Отстраняване на блокиращите елементи“). Ако сте изгубили блокиращите елементи, можете да ги поръчате от производителя.

⚠ След транспортирането трябва да оставите пералната машина неподвижна за поне 2 часа, преди да я свържете към електрическата мрежа, за да достигне стайна температура. Уредът трябва да бъде монтиран и свързан от обучен техник.

⚠ Прочетете внимателно инструкциите за употреба, преди да свържете уреда. Гаранцията не покрива ремонт или гаранционен иск, възникнали поради неправилното свързване на уреда или неправилната му употреба.

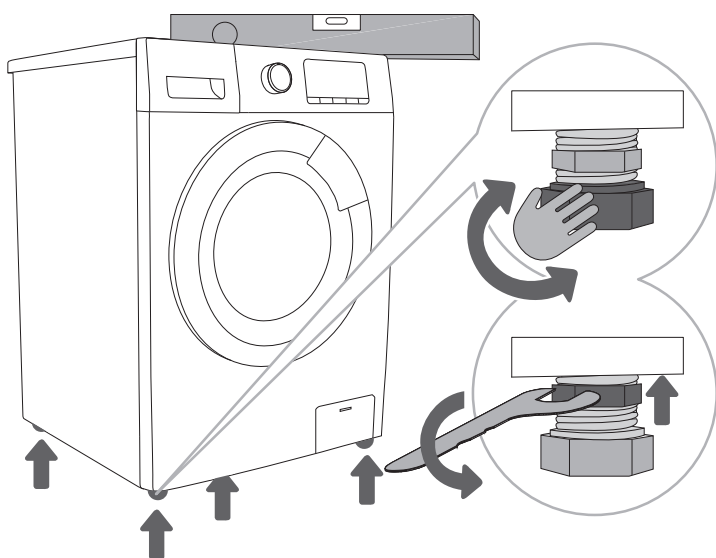
ИЗБОР НА ПОМЕЩЕНИЕ

⚠ Подът, върху който се поставя пералната машина трябва да има бетонна основа. Той трябва да бъде чист и сух; в противен случай пералната машина може да се плъзне. Също така почистете долната повърхност на регулируемите крачета.

⚠ Пералната машина трябва да стои равна и стабилна върху здрава основа.

РЕГУЛИРАНЕ НА КРАЧЕТАТА НА ПЕРАЛНАТА МАШИНА

Използвайте нивелир и предоставения гаечен ключ.



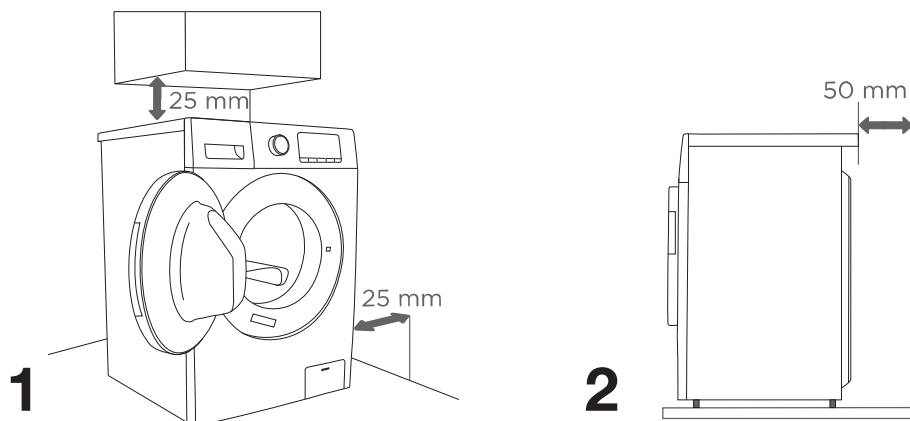
1 Нивелирайте пералната машина надлъжно и напречно чрез въртене на регулируемите крачета. Крачетата позволяват нивелиране с +/- 2 см.

2 След като сте регулирали височината на крачетата, здраво затегнете контрагайките с помощта на предоставения гаечен ключ, като ги въртите към дъното на уреда ↑ (вижте фигурата).

⚠ Неправилното нивелиране на пералната машина с регулируемите крачета може да причини вибрации, уредът може да се плъзне през стаята или да работи шумно. Неправилното нивелиране на пералната машина не е включено в гаранцията.

⚠ Понякога може да се чуят необичайни или силни шумове по време на работа на уреда; те са резултат най-вече от неправилен монтаж.

Отстояния при монтажа на пералната машина

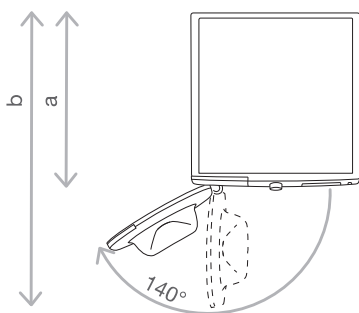


⚠ Пералната машина не трябва да е в контакт със стена или прилежащи мебели. За оптимална работа на пералната машина препоръчваме да оставите разстояние от стените, както е показано на фигурата.

Ако не спазите минималните необходими разстояния, не може да бъде гарантирана безопасна и правилна работа на пералната машина. Освен това уредът може да прегрее (Фигури 1 и 2).

⚠ Не се препоръчва монтажа на пералната машина под кухненски плот.

Отваряне на вратата на пералната машина (изглед отгоре)



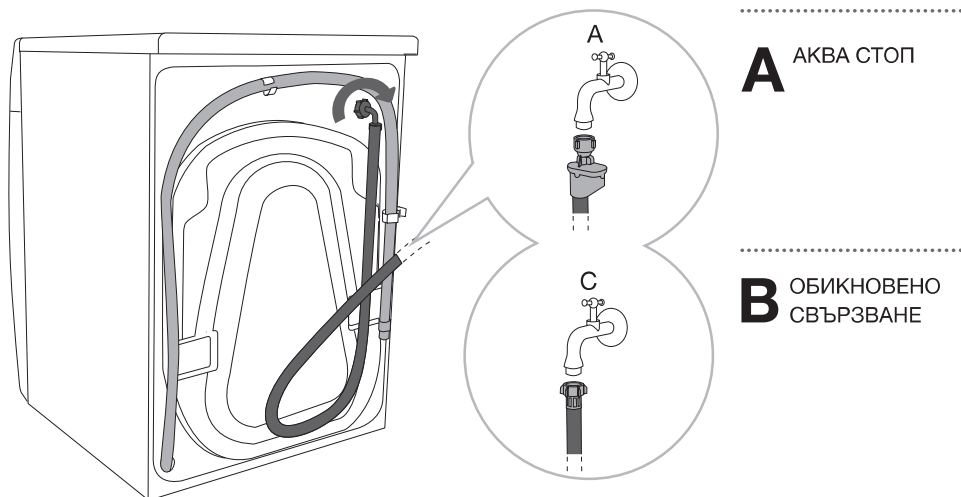
Вижте раздел »ОПИСАНИЕ НА ПЕРАЛНАТА МАШИНА/Техническа информация«.

a = Дълбочина на пералната машина
b = Дълбочина при отворена врата

⚠ Преди да свържете пералната машина към електрическата мрежа, изчакайте поне 2 часа, докато достигне стайна температура.

СВЪРЗВАНЕ КЪМ ВОДОПРОВОДНАТА МРЕЖА

Прикрепете маркуча към крана за водата, като го завиеете на резбата.



⚠ За нормална работа на пералната машина налягането във водопроводната мрежа трябва да е между 0.1–1 МРа (1-10 бара; 1–10 кр/см² ; 10–100 N/см²). Минималното динамично налягане на водата може да се определи чрез измерване на водния поток. За 15 секунди 3 литра вода трябва да изтекат от напълно отворен кран.

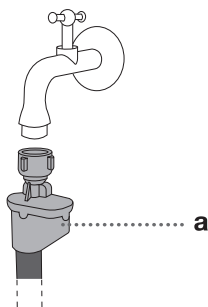
⚠ Затегнете маркуча за входяща вода ръчно, достатъчно стегнато, за да има добро уплътнение (максимум 2 Нм). След като свържете маркуча, трябва да проверите уплътнението за течове. Не използвайте клещи или подобни инструменти, когато свързвате маркуча, тъй като това може да повреди резбата на гайките.

⚠ Използвайте само маркуча за входяща вода, предоставен с уреда. Не използвайте никакви употребявани или други маркучи.

⚠ Уверете се, че маркучът не е повреден. Маркучът трябва да бъде сменен с нов, ако е с влошено качество, спукан или може да се скъса.

АКВА СТОП (САМО ПРИ НЯКОИ МОДЕЛИ)

Ако вътрешна тръба или маркуч бъдат повредени, се активира система за изключване, която прекъсва водоподаването към пералната машина. В такъв случай контролното стъкло (а) става червено. Сменете маркуча за входяща вода.



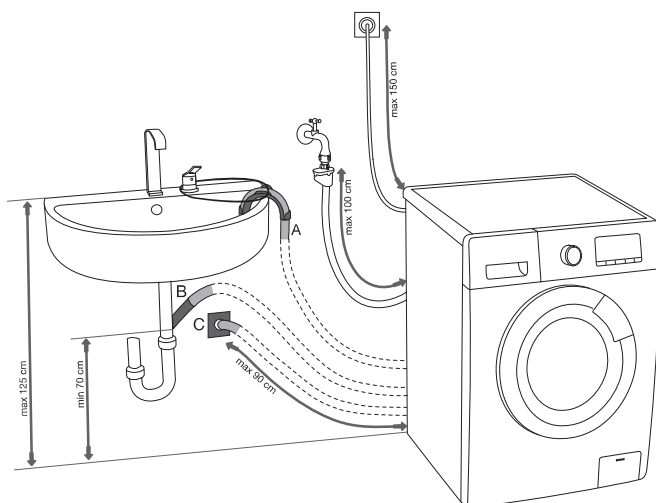
⚠ Не потапяйте маркуча със система Аква Стоп във вода, тъй като съдържа електрически клапан.

⚠ Маркучът за входяща вода може да бъде свързан без възвратен клапан.

⚠ Когато свързвате маркуча за входяща вода, се уверете, че го свързвате по начин, позволяващ адекватно и свободно водоподаване.

СВЪРЗВАНЕ И ОБЕЗОПАСЯВАНЕ НА МАРКУЧА ЗА ИЗХОДЯЩА ВОДА

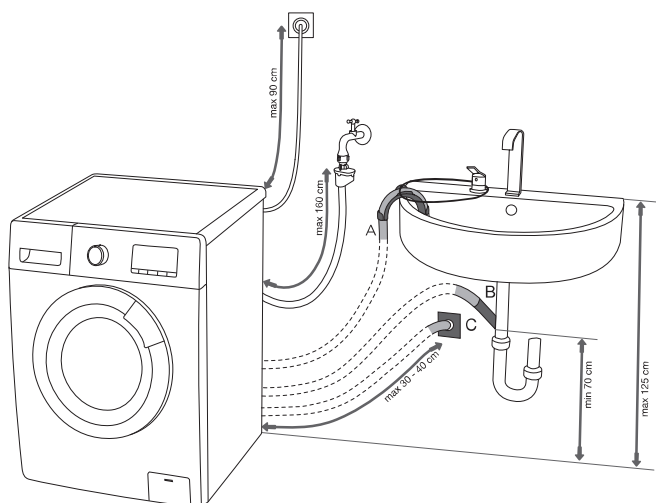
Пъхнете маркуча за изходяща вода в мивка или вана или го свържете директно с отводнителния канал (минимален диаметър на маркуча за изходяща вода 4 мм). Вертикалното разстояние от пода до края на маркуча за изходяща вода трябва да е не повече от 100 см и не по-малко от 60 см. Той може да се свърже по 3 начина (А, В, С).

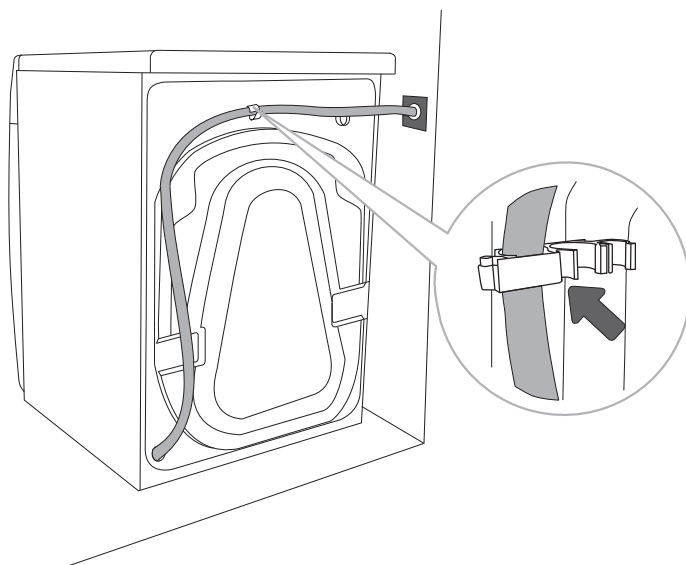


А Краят на маркуча за изходяща вода може да бъде поставен в мивка или вана. В Използвайте нишката, прекарана през отвора във водача на маркуча, за да го прикрепите и да предотвратите изплъзването му на пода.

В Може да прикрепите маркуча за изходяща вода и директно към отводнителния канал на мивката. Мивката не трябва да е прекалено малка. Внимавайте, защото водата, която се източва, може да е гореща.

С Може да прикрепите маркуча за изходяща вода и към стенен отводнителен канал със сифон; този сифон трябва да бъде поставен правилно, за да позволи лесно почистване.





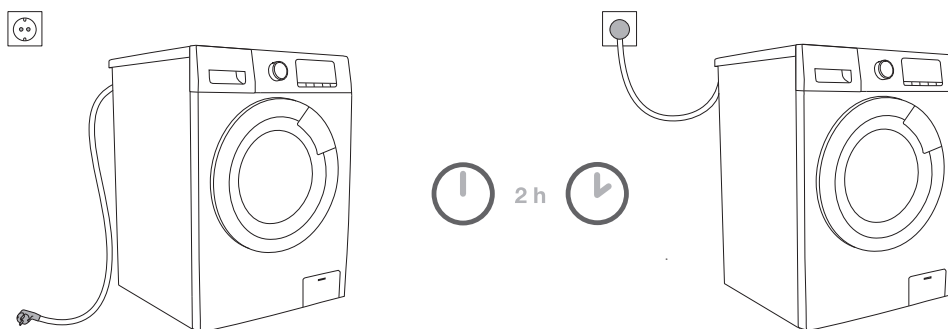
.....

D Маркучът за изходящата вода трябва да бъде прикрепен към щифта на гърба на уреда, както е показано на фигурата. Максималната дължина на маркуча за изходяща вода е 2,5 м.

☞ Уверете се, че маркучът за изходяща вода не е повреден.

☞ Ако маркучът за изходящата вода не е прикрепен правилно, не може да бъде гарантирана безопасна и правилна работа на пералната машина.

СВЪРЗВАНЕ НА УРЕДА КЪМ ЕЛЕКТРИЧЕСКАТА МРЕЖА



⚠ Преди да свържете пералната машина към електрическата мрежа, изчакайте поне 2 часа, докато достигне стайна температура.

Свържете пералната машина към заземен електрически контакт. След монтажа стенният контакт трябва да е свободно достъпен. Контактът трябва да е заземен (съгласно съответните регламенти).

Табелката с производствени данни съдържа информация за вашата перална машина (вижте раздел »ОПИСАНИЕ НА ПЕРАЛНАТА МАШИНА/Техническа информация«).

⚠ Препоръчително е използването на защита от пренапрежение за предпазване на уреда при удар от мълния.

⚠ Не трябва да свързвате пералната машина към електрическата мрежа чрез разклонител.

⚡ Не включвайте пералната машина в контакт, предназначен за електрическа самобръсначка или сешоар.

⚡ Никога не свързвайте или изключвайте уреда от електрическата мрежа, ако ръцете ви са мокри.

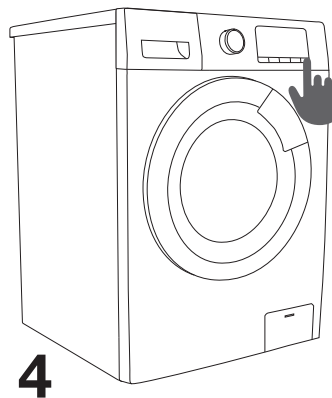
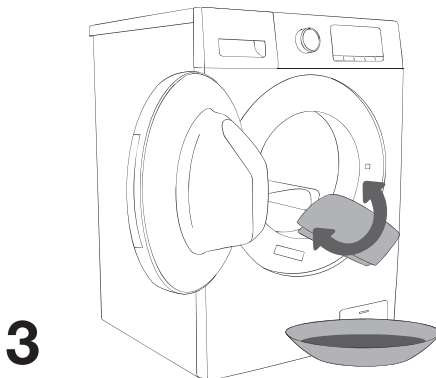
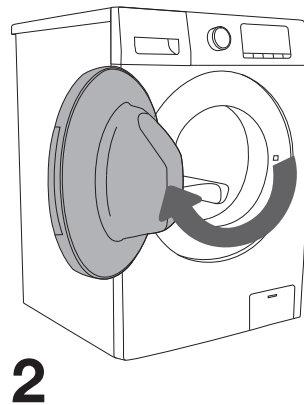
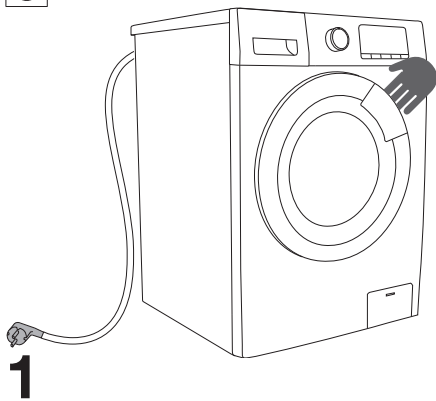
⚡ Всякакви ремонтни дейности и поддръжка, свързани с безопасността или работата на уреда, трябва да се извършват от обучени експерти.

⚡ Повреденият захранващ кабел трябва да се заменя само от лице, оторизирано от производителя.

ПРЕДИ ДА ИЗПОЛЗВАТЕ УРЕДА ЗА ПЪРВИ ПЪТ

Уверете се, че пералната машина е изключена от електрическата мрежа; след това отворете вратата към себе си (фигури 1 и 2).



Преди да използвате уреда за първи път, почистете барабана с мека и влажна памучна кърпа или използвайте програмата Steril Tub (Самопочистване). В този случай свържете уреда към електрическата мрежа и отворете крана за водата. В барабана не трябва да има пране; той трябва да бъде празен (Фигури 3 и 4).



⚠ Не използвайте разтворители или почистващи препарати, които могат да повредят пералната машина (спазвайте препоръките и предупрежденията на производителите на почистващите препарати).

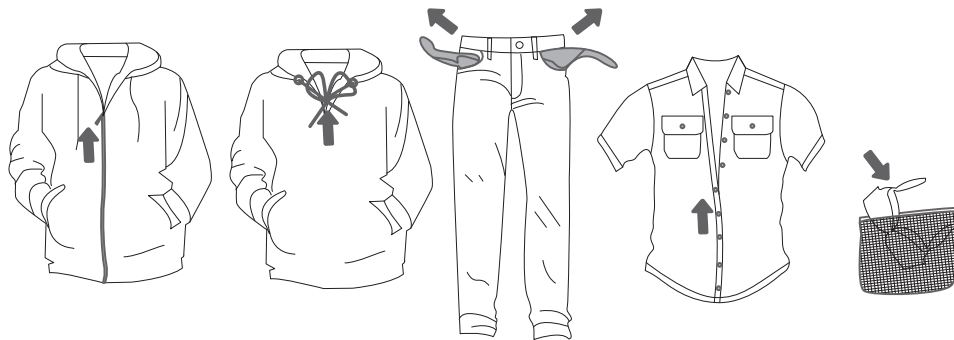
ПРОЦЕС НА ИЗПИРАНЕ, СТЬПКА ПО СТЬПКА (1-7)

СТЬПКА 1: СПАЗВАЙТЕ ИНСТРУКЦИИТЕ НА ЕТИКЕТИТЕ НА ДРЕХИТЕ

Нормално пране; Деликатно пране	Максимална температура на изпиране 95°C  	Максимална температура на изпиране 60°C  	Максимална температура на изпиране 40°C  	Максимална температура на изпиране 30°C  	Само ръчно пране 	Прането не е позволено 
Избелване	Избелване в студена вода 		Избелването не е позволено 			
Химическо чистене	Химическо чистене с всякакви препарати 	Нефтен разтворител R11, R113 	Химическо чистене с керосин, чист алкохол и R 113 	Химическото чистене не е позволено 		
Гладене	Максимална температура на гладене 200°C 	Максимална температура на гладене 150°C 	Максимална температура на гладене 110°C 	Гладенето не е позволено 		
Сушене	Сушене на плоска повърхност 	Сушене без намачкване  Сушене на простор 	Висока температура  Ниска температура 	Сушенето в машина не е позволено 		

СТЪПКА 2: ПОДГОТОВКА НА ПРОЦЕСА НА ИЗПИРАНЕ

1. Сортирайте прането според вида плат, цвета, замърсяването, капацитета на уреда и позволената температура на изпирание (вижте ТАБЛИЦА С ПРОГРАМИ).
2. Закопчайте копчетата и циповете, завържете връзките и обърнете джобовете с вътрешността навън; отстранете всякакви метални елементи, които може да повредят прането и вътрешността на пералната машина или да запушат канала.
3. Слагайте най-деликатните дрехи и малки артикули в специалния плик за пране. (Специалният плик за пране е наличен като опционален аксесоар.)



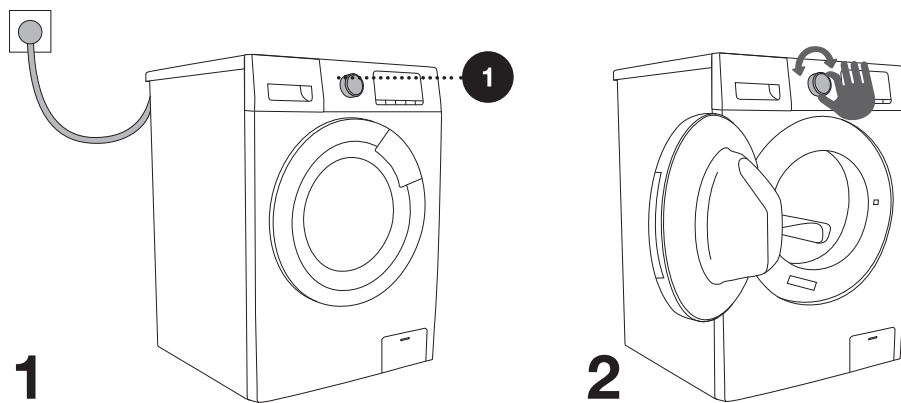
☞ За премахване на петна използвайте препарат за отстраняване на петна, който може да добавите в основното отделение на диспенсера за перилен препарат.

☞ Ако боядисвате дрехи, използвайте само бои, подходящи за употреба в перална машина или подобен уред. Следвайте инструкциите на производителя на боите. Пластмасовите и гумените части на уреда може да се обезцветят или да поемат цвета на боята, която използвате.

ВКЛЮЧВАНЕ НА ПЕРАЛНАТА МАШИНА

Използвайте захранващия кабел, за да свържете пералната машина към електрическата мрежа и я свържете към водопроводната мрежа.

Включете уреда, като завъртите копчето за избор на програма (1) от позиция »OFF« (Изкл.) до желаната програма (фигури 1 и 2).



ЗАРЕЖДАНЕ НА ПЕРАЛНАТА МАШИНА

Отворете вратата на пералната машина, като дръпнете дръжката към себе си (фигура 1).

Сложете прането в барабана (след като се уверите, че барабанът е празен) (фигура 2).

Затворете вратата на пералната машина (фигура 3).

Вратата е затворена, когато чуete щракване.



⚠ Никога не се опитвайте да отворите вратата със сила. Освен това, не отваряйте вратата по време на работа на уреда.

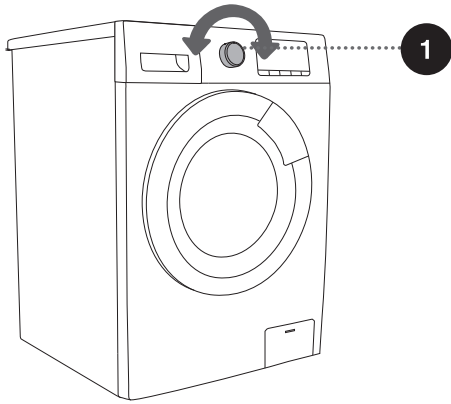
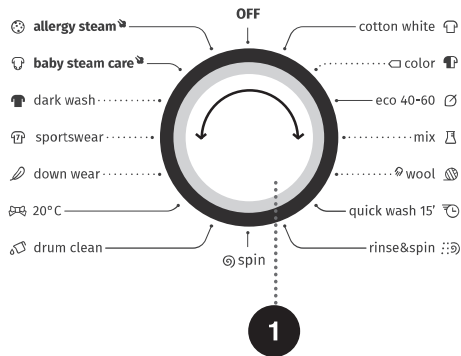
Ако трябва да отворите вратата на уреда, докато той работи, спазвайте инструкциите в раздел »ЗАДАВАНЕ НА ПАУЗА И СМЯНА НА ПРОГРАМАТА«.

Не препълвайте барабана! Вижте ТАБЛИЦАТА С ПРОГРАМИ и спазвайте номиналния капацитет, указан на табелката с производствени данни.

Ако барабанът на пералната машина е прекалено пълен, прането няма да бъде изпрано достатъчно добре.









СТЪПКА 3: ИЗБОР НА ПРОГРАМА

Изберете **програмата**, като завъртите копчето за избор на програма (1) наляво или надясно (в зависимост от типа пране и колко е замърсено). Вижте ТАБЛИЦАТА С ПРОГРАМИ.



⚡ По време на работа копчето за избор на програма (1) няма да се върти автоматично.

ТАБЛИЦА С ПРОГРАМИТЕ

Програма	Максимален капацитет	Максимална скорост на центрофугиране	Описание на програмата
 cotton white (-, 20°C, 30°C, 40°C, 60°C, 95°C)	6 kg 7 kg 7 kg 8 kg 9 kg	1200 1200 1400 1200 1400	Програмата е подходяща за изпиране на силно и средно замърсени памучни или ленени дрехи. За силно замърсени дрехи изберете функцията Предпране.
 color (-, 20°C, 30°C, 40°C, 60°C)	6 kg 7 kg 7 kg 8 kg 9 kg	1200 1200 1400 1200 1400	"Програма за леко до средно замърсено пране. Температурата може да се настрои отделно; затова спазвайте указанията, посочени върху дрехите. Перете дрехите, носени директно върху кожата, при 60 ° C. По-малко замърсеното пране ще бъде напълно изчистено при 40 ° C. Скоростта на центрофугиране също може да бъде свободно избрана. По подразбиране е зададена максималната скорост на центрофугиране. "
 eco40-60	6 kg 7 kg 7 kg 8 kg 9 kg	1200 1200 1400 1200 1400	Нормално замърсено памучно пране.
 wool (-, 20°C, 30°C, 40°C)	2 kg 2 kg 2 kg 2 kg 2 kg	600 600 600 600 600	Програмата е подходяща за вълнени дрехи, които могат да се перат в перална машина (вижте етикета на дрехата).
 quick 15' (-, 20°C, 30°C, 40°C)	1 kg 1 kg 1 kg 1 kg 1 kg	800 800 800 800 800	Програмата е подходяща за памучни и смесени тъкани. Тя е подходяща за нови или леко замърсени работни дрехи. Времето за изпиране ще се удължи, ако промените настройките по подразбиране.
 mix (mixed laundry) (-, 20°C, 30°C, 40°C)	3 kg 3 kg 3 kg 4 kg 4 kg	1200 1200 1400 1200 1400	Програмата е подходяща за средно замърсени памучни и синтетични тъкани.
 rinse&spin (Изплакване&Скорост на центрофугиране)	6 kg 7 kg 7 kg 8 kg 9 kg	1200 1200 1400 1200 1400	Програмата включва предварително зададените цикли на изплакване и цикъл на центрофугиране.
 spin (Скорост на центрофугиране)	6 kg 7 kg 7 kg 8 kg 9 kg	1200 1200 1400 1200 1400	При тази програма можете да изберете ръчно продължителността и скоростта на центрофугиране.

Програма		Максимален капацитет	Максимална скорост на центрофугиране	Описание на програмата
	drum clean (Самопочистване) (95°C)	0 kg 0 kg 0 kg 0 kg 0 kg	600 600 600 600 600	Програмата се използва за почистване на барабана и отстраняване на остатъците от перилния препарат и бактериите, които могат да се натрупат и развият, особено когато използвате програми за изпиране с ниски температури. Барабанът трябва да е празен. Може да добавите малко дестилиран оцет (приблизително 2 дл) или натриев бикарбонат (1 супена лъжица или 15 г). Включвайте тази програма поне веднъж месечно.
	20°C	6 kg 7 kg 7 kg 8 kg 9 kg	1200 1200 1400 1200 1400	Тази програма е подходяща за памучни дрехи с леки петна, енергоспестяваща.
	down wear (-, -, 20°C, 30°C, 40°C)	3 kg 3 kg 3 kg 4 kg 4 kg	600 600 600 600 600	Програмата е подходяща за текстилни изделия с пълнеж от синтетични влакна, които могат да се перат в пералня, като възглавници, завивки и кувертюри, също така е подходяща за текстилни изделия, пълни с пух.
	sportswear (-, -, 20°C, 30°C, 40°C)	3 kg 3 kg 3 kg 4 kg 4 kg	1000 1000 1000 1000 1000	Тази програма е подходяща за спортно облекло и дрехи за свободното време, изработени от микрофибърна тъкан.
	dark wash (-, -, 20°C, 30°C, 40°C, 60°C)	3 kg 3 kg 3 kg 4 kg 4 kg	1000 1000 1000 1000 1000	Програмата е подходяща за тъмен текстил, изработен от памук, и за тъмен текстил с лесна поддръжка.
	baby steam care (40°C, 60°C, 95°C)	2 kg 2 kg 2 kg 2 kg 2 kg	1200 1200 1400 1200 1400	Подходяща е за бебешки дрехи, бельо и др., като стерилизира и дезинфекцира с пара с висока температура.
	allergy steam (40°C, 60°C)	2 kg 2 kg 2 kg 2 kg 2 kg	1200 1200 1400 1200 1400	Подходяща е за устойчиви на висока температура и по-малко избледняващи тъкани, като премахва алергени като полени, акари и паразити чрез пара с висока температура.

ИЗБОР НА ПЕРИЛНИ ПРЕПАРАТИ И ОМЕКОТИТЕЛИ

Винаги избирайте високоефективни перилни препарати, които не се пенят и които са предназначени за уреди с предно зареждане.

Изборът на перилен препарат зависи от вида и цвета на дрехата, нивото на замърсяване и температурата на пране.

☞ Върху черните дрехи могат да се появят бели остатъци (ивици и др.), ако използвате модерните перилни препарати без фосфати. В този случай изчеткайте ивиците и използвайте течен перилен препарат.

Използвайте само перилни препарати, предназначени за уреди за домашна употреба. Препаратите против котлен камък могат да повредят уреда. Не използвайте разтворители. Не перете дрехи, които са били почиствани с разтворители или запалими вещества.

Следвайте инструкциите на производителя за дозировката на перилния препарат.

Прекомерно количество перилен препарат може да доведе до образуването на много пяна, което от своя страна понижава ефективността на изпиране. Ако уредът засече прекомерно количество пяна, това може да възпрепятства осъществяването на цикъла на центрофугиране.

Ако количеството перилен препарат е твърде малко, прането може вече да не е бяло след известно време. Това би могло да доведе и до натрупването на котлен камък в барабана и тръбите.

☞ Максимално допустимото количество дрехи в килограми (за програмата за памук) е указано на табелката с производствени данни, поставена под вратата на пералната машина (вижте раздел »ОПИСАНИЕ НА ПЕРАЛНАТА МАШИНА/Техническа информация«).

☞ Максималният или номиналният капацитет се отнася за пране, подготвено съгласно стандарта IEC 60456.

☞ За по-добър ефект на изпиране е препоръчително да напълните 2/3 от барабана, когато използвате програмите за памук.

СТЪПКА 4: ИЗБОР НА ДОПЪЛНИТЕЛНИ НАСТРОЙКИ И ФУНКЦИИ

Повечето програми включват основни настройки, но те могат да бъдат променени.

Можете да регулирате настройките, като натиснете съответния бутон за функция (преди да натиснете бутон (6) СТАРТ/ПАУЗА).

☞ Активирайте/деактивирайте функцията, като натиснете желаната функция (преди да натиснете бутона (6) СТАРТ/ПАУЗА).

☞ Някои настройки не могат да бъдат избрани с определени програми и когато съответният бутон бъде натиснат, ще прозвучи звуков сигнал (вижте ТАБЛИЦА С ФУНКЦИИ).

2

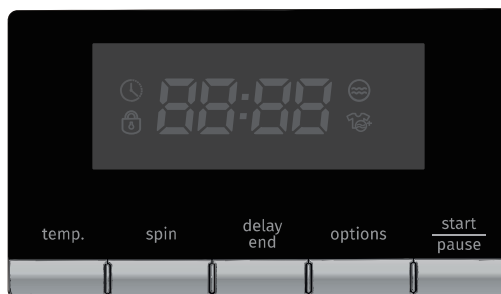
ТЕМП. (ТЕМПЕРАТУРА НА ИЗПИРАНЕ)

Промяна на температурата за избраната програма.

Всяка програма има предвателно зададена температура, която може да промените, като натиснете позиция ТЕМП (2). (ТЕМПЕРАТУРА НА ИЗПИРАНЕ).

(-- указва студено изпиране)

Температурата се извежда на дисплея над бутона

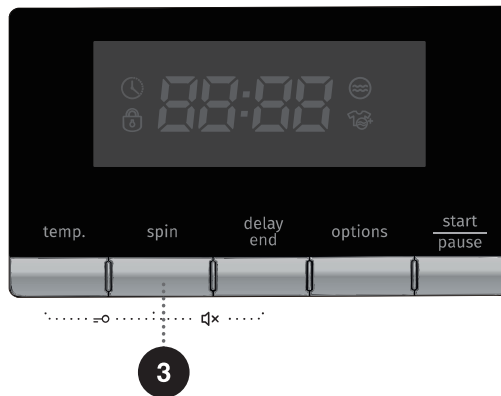


2

3

SPIN (СКОРОСТ НА ЦЕНТРОФУГИРАНЕ/ ИЗТОЧВАНЕ)

Използвайте този бутон, за да регулирате скоростта на центрофугиране. При предварително зададена или избрана скорост на центрофугиране избраната стойност ще свети на дисплея. Ако изберете източване без центрофугиране, 0 ще се появи на дисплея.



4

DELAY (ОТЛОЖЕН СТАРТ)

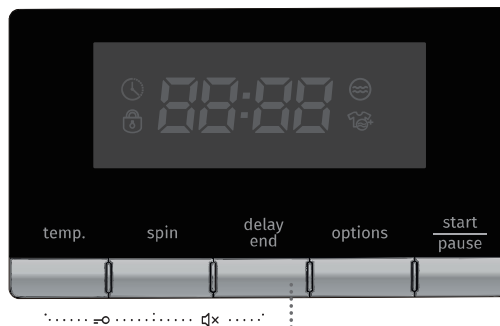
Използвайте тази функция, за да стартирате програмата след определен период от време. Функцията може да бъде избрана само преди стартиране на програмата. Натиснете позиция (4) **DELAY**. На дисплея ще се появи » -:-- « . Например ако изберете програма с продължителност 2:39, времето ще бъде изведено на дисплея. Натиснете позиция (4)**DELAY**, за да изберете отлагане на стартирането до 24 часа на стъпки от 1 или 2 часа (в зависимост от избраната програма).

Ако не натиснете нищо в рамките на 5 секунди, ще бъде изведено същинското време на програмата.

За да регулирате настройката за отложен старт, натиснете позиция (4) **DELAY**.

Функцията се активира, когато натиснете бутона START/PAUSE (СТАРТ/ПАУЗА) (6). Уредът стартира обратно броене на посоченото време до отложения старт. Когато отброяването достигне нула, избраната програма за изпиране ще започне автоматично.

- За да отмените отложения старт, завъртете копчето за избор на програма (1) в позиция » OFF « (Изкл.) за 3 секунди. Изберете програмата и функциите още веднъж и след това натиснете позиция **DELAY** (4), за да изберете нов отложен старт. След това потвърдете настройката с бутона START/PAUSE (СТАРТ/ПАУЗА) (6).
- В случай на прекъсване на електрозахранването преди изтичане на времето до отложения старт обратното броене ще започне отново оттам, откъдето е било прекъснато, след възстановяване на електрозахранването.



4

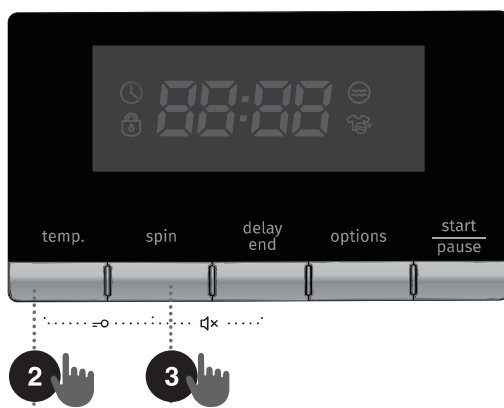
Когато използвате функцията за отложен старт, не използвайте течни перилни препарати.



ЗАЩИТА ЗА ДЕЦА

Това е функция за безопасност. За да я активирате, натиснете едновременно позиции (2) **TEMP.** (ТЕМПЕРАТУРА) и (3) **SPIN** (СКОРОСТ НА ЦЕНТРОФУГИРАНЕ) и ги задръжте за поне 2 секунди. На дисплея ще се изведе следното: „SAFE on“. Следвайте същата процедура, за да дезактивирате защитата за деца. На дисплея ще се изведе следното: „SAFE off“.

Защитата за деца може да бъде активирана след началото на програмата. Докато е активирана защитата за деца, програмата, настройките или допълнителните функции няма да могат да бъдат променени.





MUTE БЕЗ ЗВУК (ИЗКЛЮЧВАНЕ НА ЗВУКОВИТЕ СИГНАЛИ)

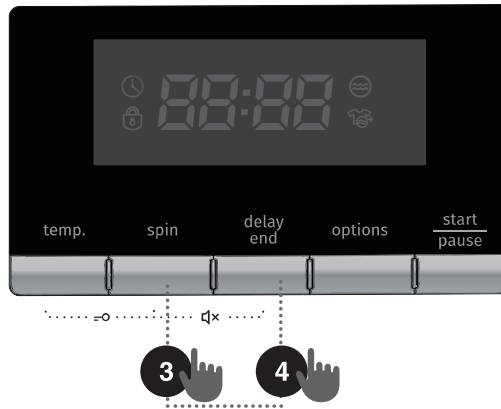
Звукът също може да бъде изключен, като натиснете едновременно бутоните (3) SPIN (СКОРОСТ НА ЦЕНТРОФУГИРАНЕ) и (4) DELAY (ОТЛОЖЕН СТАРТ) и ги задържите за 2 секунди. На дисплея ще се изведе „bEEp oFF“.

Всички звукови сигнали освен алармите ще се изключат.

Следвайте същата процедура, за да включите звуковите сигнали. В този случай на дисплея ще се изведе „bEEp on“.

Всички звукови сигнали ще се включат отново.

Тази настройка остава активна, дори след като уредът бъде изключен от електрическата мрежа.



5

(OPTIONS) ИЗБОР НА ДОПЪЛНИТЕЛНИ ФУНКЦИИ

PREWASH/EXTRA RINSE (ПРЕДПРАНЕ/ ДОПЪЛНИТЕЛНО ИЗПЛАКВАНЕ)

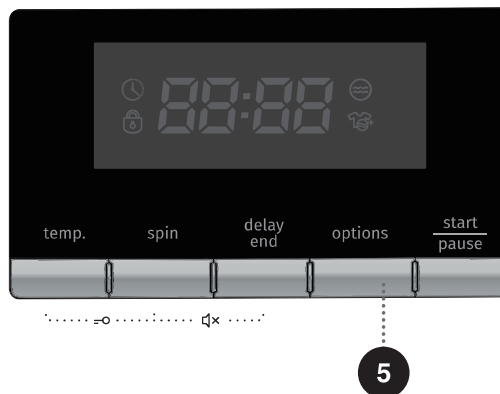
За изпиране на силно замърсено пране, особено с упорити повърхностни петна.

Натиснете бутона (5), за да изберете функцията за предпране или функцията за допълнително изплакване; с всяко натискане на бутона на дисплея ще се появява съответният символ за предпране☹, за допълнително изплакване☺.

☹ Ако изберете ПРЕДПРАНЕ, сложете перилния препарат в отделението за предпранеШ.

Изберете **Предпране** за по-добър ефект на изпиране, за отстраняване на петна или за изпиране на силно замърсени дрехи.

Изберете **Допълнително изплакване** ако искате да увеличите броя на изплакванията. Програмата повтаря процеса на изплакване още веднъж, преди да включи процеса на омекотяване, и общото време за работа на програмата се увеличава.



☹ Когато пералната машина бъде изключена, всички допълнителни функции се връщат към основните настройки или настройки по подразбиране, освен настройката на звуковия сигнал.

ТАБЛИЦА С ФУНКЦИИ

Програми	DETERGENT COMPARTMENT (ОТДЕЛЕНИЕ ЗА ПЕРИЛЕН ПРЕПАРАТ)			°C TEMP.	SPIN (СКОРОСТ НА ЦЕНТРОФУГИРАНЕ)	DELAY (ОТЛОЖЕН СТАРТ)	PREWASH (ПРЕДПРАНЕ)	EXTRA RINSE (ДОПЪЛНИТЕЛНО ИЗПЛАКВАНЕ)	DEFAULT RINSE TIME (ВРЕМЕ ЗА ИЗПЛАКВАНЕ ПО ПОДРАЗБИРАНЕ)
	PREWASH (ПРЕДПРАНЕ)	MAIN WASH (ОСНОВНО ПРАНЕ)	SOFTENER (ОМЕКОТИТЕЛ)						
cotton white	•	✓	•	•	•	•	•	•	2
color	-	✓	•	•	•	•	-	•	2
eco40-60	-	✓	•	-	•	•	-	-	2
wool	-	✓	•	•	•	•	-	•	2
quick 15'	-	✓	•	•	•	•	-	•	1
mix	•	✓	•	•	•	•	•	•	2
rinse&Spin	-	-	•	-	•	•	-	•	2
spin (Скорост на центрофугиране)	-	-	-	-	•	•	-	-	0
drum clean (Самопочистване)	-	-	-	-	-	•	-	-	1
20°C	•	✓	•	-	•	•	•	•	2
down wear	-	✓	•	•	•	•	-	•	2
sportswear	•	✓	•	•	•	•	•	•	2
dark wash	•	✓	•	•	•	•	•	•	2
baby steam care (40°C, 60°C, 95°C)	•	✓	•	•	•	•	•	•	3
allergy steam (40°C, 60°C)	•	✓	•	•	•	•	•	•	4

- Optional functions (Опционални функции)
- Can not be selected (Не може да бъде избрана)
- ✓ Detergent required (Изисква се перилен препарат)

ОПТИМИЗАЦИЯ НА ВРЕМЕТО ПО ВРЕМЕ НА ПРОГРАМАТА

В ранния етап на програмата за изпиране пералната машина използва модерна технология за засичане на количеството пране. След като го засече, пералната машина настройва продължителността на програмата.

СТЪПКА 5: СТАРТИРАНЕ НА ПРОГРАМАТА ЗА ИЗПИРАНЕ

След като сте избрали програмата и допълнителните функции и сте добавили перилен препарат в диспенсера, натиснете бутона **СТАРТ/ПАУЗА** (6).



Времето, оставащо до края на програмата, или времето до **START DELAY** (ОТЛОЖЕН СТАРТ) (⌚) (ако е зададен) ще бъде изведено на дисплея.

Символите на избраните функции ще светят.

След като натиснете бутон PAUSE/STOP (ПАУЗА/СТОП) (6), можете да регулирате скоростта на центрофугиране (освен при програма Самопочистване), да активирате или дезактивирате защитата за деца и за задавате звуков сигнал, но не можете да промените други настройки.

Когато програмата стартира, на дисплея ще се появи "-- --", което показва, че дрехите се претеглят. Продължителността на програмата (часове : минути) ще бъде регулирана автоматично спрямо теглото на прането.

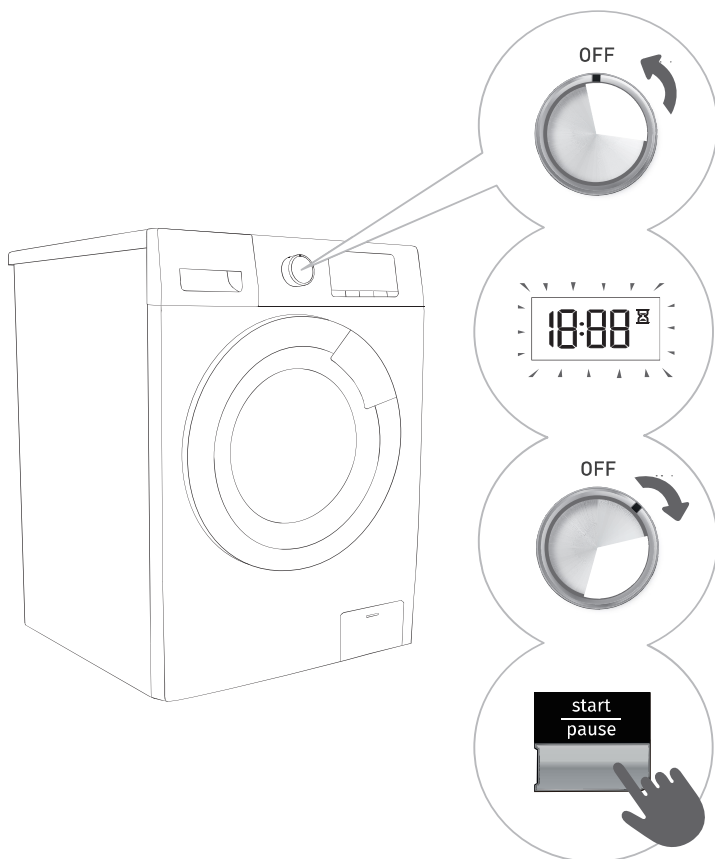
След старта на програмата Door Lock (Заклучване на вратата) (🔒), ще светне на дисплея. След приключване на програмата иконката ще изчезне.

Ако натиснете бутона PAUSE (ПАУЗА) (6) по време на работа на програмата и са изпълнени всички условия, които ви позволяват да отворите вратата, тогава (🔒) също ще изчезне.

Ако (🔒) мига, това означава, че вратата не може да бъде отворена; в такъв случай не се опитвайте да отворите вратата със сила.

🔒 Ако нещо мига на дисплея, вратата на пералната машина е отворена или не е затворена правилно. Затворете вратата на пералнята и натиснете бутон (6) **СТАРТ/ПАУЗА** отново, за да продължите програмата за пране.

СТЪПКА 6: ПРОМЯНА НА ПРОГРАМАТА НА ИЗПИРАНЕ ИЛИ РЪЧНА (ФИЗИЧЕСКА) ОТМЯНА



1 За да спрете и отмените дадена програма за пране, завъртете копчето за избор на програма (1) в позиция „OFF“ (Изкл.) за 3 секунди.

2 Програмата за изпирание е временно зададена на пауза, когато оставащото време до приключване на програмата мига на дисплея. Същевременно пералната машина изпомпва водата от барабана. Когато водата бъде изпомпена, вратата на пералната машина ще бъде отключена. Ако водата в пералната машина е гореща, машината автоматично ще я охлади и изпомпи/източи.

3 За да зададете нова програма, завъртете копчето за избор на програма (1) и след това изберете програмата и допълнителните функции. Натиснете бутона START/PAUSE (СТАРТ/ПАУЗА) (6), без да добавяте отново перилен препарат.

СТЪПКА 7: КРАЙ НА ПРОГРАМАТА ЗА ИЗПИРАНЕ

Звуков сигнал ще укаже края на процеса на изпиране и на дисплея ще се изведе индикацията „End“ (Край).

Уредът ще се изключи автоматично, ако не извършите никакво действие в рамките на 2 минути.



1. Отворете вратата на пералната машина.
2. Извадете прането от барабана.
3. Затворете вратата!
4. Затворете водоснабдителния кран.
5. Изключете пералната машина (завъртете копчето за избор на програма (1) в позиция „OFF“ (Изкл.))
6. Изключете захранващия кабел от електрическия контакт.



ПРЕКЪСВАНЕ И ПРОМЯНА НА ПРОГРАМАТА

РЪЧНО ПРЕКЪСВАНЕ

За да спрете и отмените дадена програма за пране, завъртете копчето за избор на програма (1) в позиция „OFF“ (Изкл.) за 3 секунди.

БУТОН ПАУЗА

Програмата за изпиране винаги може да бъде спряна с натискането на бутон (6) СТАРТ/ПАУЗА. 2 Програмата за изпиране е **временно зададена** на пауза, когато оставащото време до приключване на програмата мига на дисплея. Ако в барабана няма вода и температурата на водата не е прекалено висока, вратата ще се отключи след определен период от време и можете да я отворите. За да продължите програмата за пране, първо затворете вратата и след това натиснете бутон (6) СТАРТ/ПАУЗА.

ДОБАВЯНЕ/ИЗВАЖДАНЕ НА ДРЕХИ ПО ВРЕМЕ НА РАБОТА НА ПЕРАЛНАТА МАШИНА

След определен период от време вратата на пералната машина може да бъде отворена, ако нивото на водата и температурата са под предварително определени граници.

Ако са изпълнени долните условия, електронното заключване на вратата на пералната машина се освобождава и тя може да бъде отворена:

- температурата на водата в барабана трябва да е подходяща,
- нивото на водата в барабана трябва да е под определена стойност.

За да добавите или извадите дрехи от пералната машина по време на работа на дадена програма, процедирайте както следва:

1. Натиснете бутона (6) СТАРТ/ПАУЗА.
2. Ако всички условия за освобождаване на електронното заключване на вратата са изпълнени, тогава можете да отворите вратата на пералната машина и да добавите във или извадите дрехи от барабана.
3. Затворете вратата на пералната машина!
4. Натиснете бутона (6) СТАРТ/ПАУЗА.

Програмата за пране ще продължи.

⚠ Ако по време на пране добавите значително количество дрехи, изпирането им може да е по-неефективно, тъй като първоначално пералната машина е отчела по-ниско тегло на дрехите за пране и е добавила по-малко количество вода. Недостатъчно количество вода спрямо количеството дрехи би могло също така да причини повреда на дрехите (търкане на сухи дрехи една в друга), и времето за пране може да се удължи.

⚠ Времето за изпиране ще продължи от момента, в който е била прекъсната програмата.

ГРЕШКИ

При грешка или неизправност програмата ще бъде прекъсната.

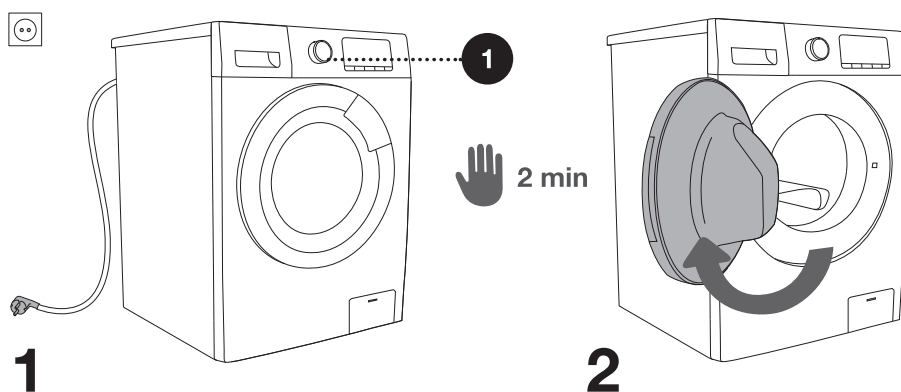
Мигащи светлинни индикатори и звуков сигнал ще ви предупреждават в такива случаи (вижте ТАБЛИЦАТА ЗА ОТСТРАНЯВАНЕ НА ПРОБЛЕМИ) и грешката ще бъде извеждана на дисплея (F:XX).

ПРЕКЪСВАНЕ НА ЗАХРАНВАНЕТО

В случай на прекъсване на електрозахранването програмата за пране ще бъде прекъсната.

След възстановяване на електрозахранването програмата ще продължи оттам, откъдето е била прекъсната.

РЪЧНО ОТВАРЯНЕ НА ВРАТАТА ПРИ ПРЕКЪСВАНЕ НА ЗАХРАНВАНЕТО - ПРИ ЗАДАВАНЕ НА ПРОГРАМАТА НА ПАУЗА



1 За да спрете и отмените дадена програма за пране, завъртете копчето за избор на програма (1) в позиция »OFF« (Изкл.) за (2 min.)

2 Отворете вратата на пералната машина ръчно, като дръпнете дръжката към себе си.

ОТВАРЯНЕ НА ВРАТАТА (ПАУЗА/ОТМЯНА – ПРОМЯНА НА ПРОГРАМАТА)

Вратата на пералната машина може да бъде отворена, ако температурата на водата не е прекалено висока. В противен случай използвайте ръчно (физическо) прекъсване (вижте раздел »ПРЕКЪСВАНЕ И ПРОМЯНА НА ПРОГРАМАТА/Ръчно (физическо) прекъсване «).

⚠ Ако в пералната машина все още има вода след прекъсване на захранването, не отваряйте вратата, преди да източите водата ръчно чрез филтъра на помпата (вижте раздел »ПОЧИСТВАНЕ И ПОДДРЪЖКА/Почистване на филтъра на помпата«).

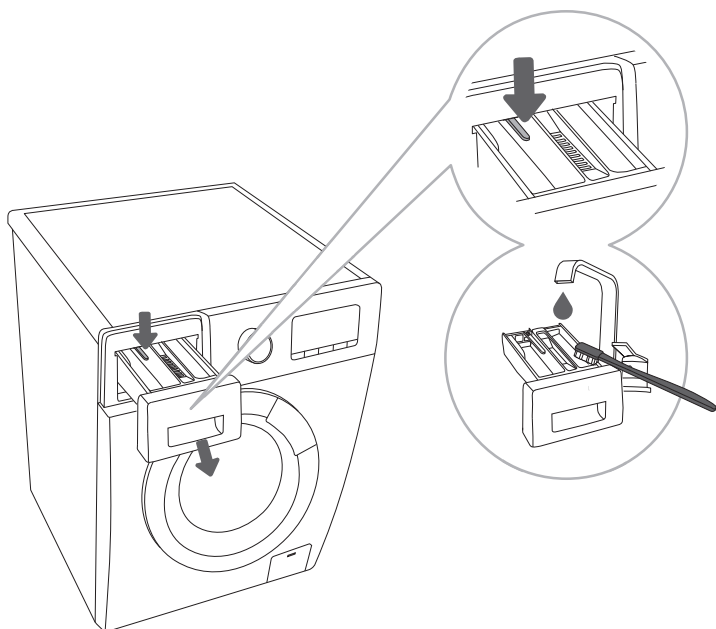
ПОДДРЪЖКА И ПОЧИСТВАНЕ

⚠ Преди почистване изключете пералната машина от електрическата мрежа.

💡 Деца не трябва да почистват уреда или да извършват поддръжка без съответното наблюдение!

ПОЧИСТВАНЕ НА ДИСПЕНСЕРА

💡 Диспенсерът трябва да се почиства поне два пъти месечно.

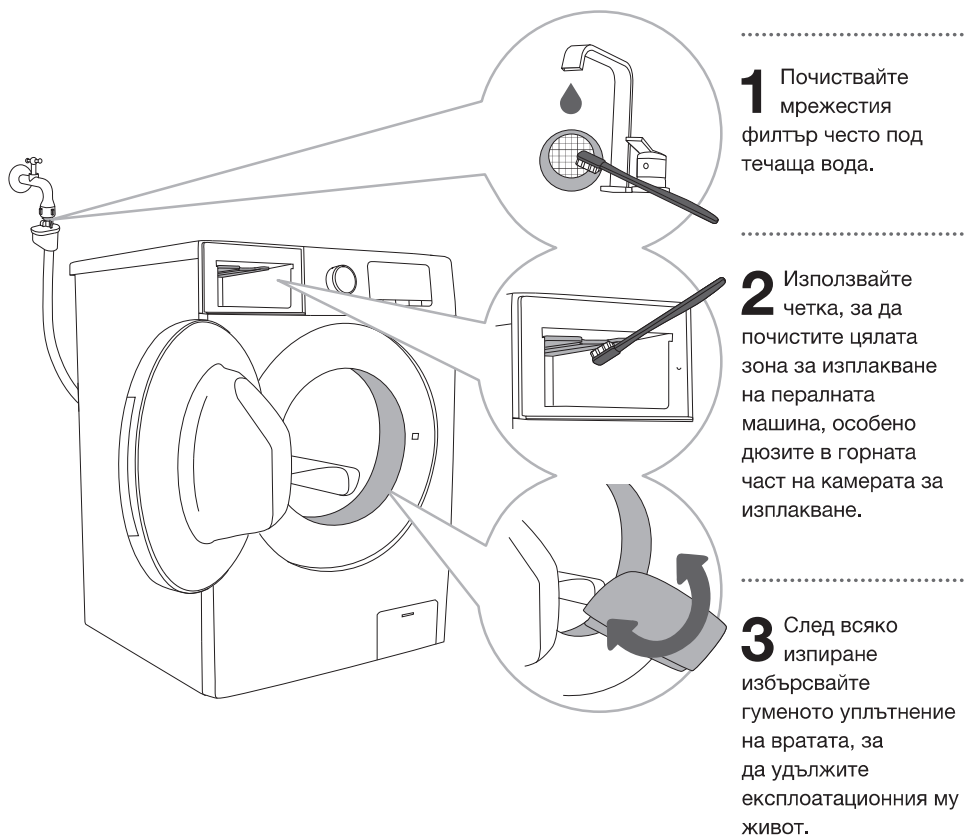


1 За да извадите диспенсера от корпуса, натиснете малкото лостче.

2 Почистете диспенсера под течаща вода с помощта на четка и го подсушете. Също така отстранете каквито и да е остатъци от перилен препарат по дъното на корпуса. Извадете сепаратора за течен перилен препарат и вложката за омекотителя от диспенсера. Измийте всички части под течаща вода и ги поставете обратно в корпуса на диспенсера.

💡 Не мийте диспенсера в съдомиялна машина.

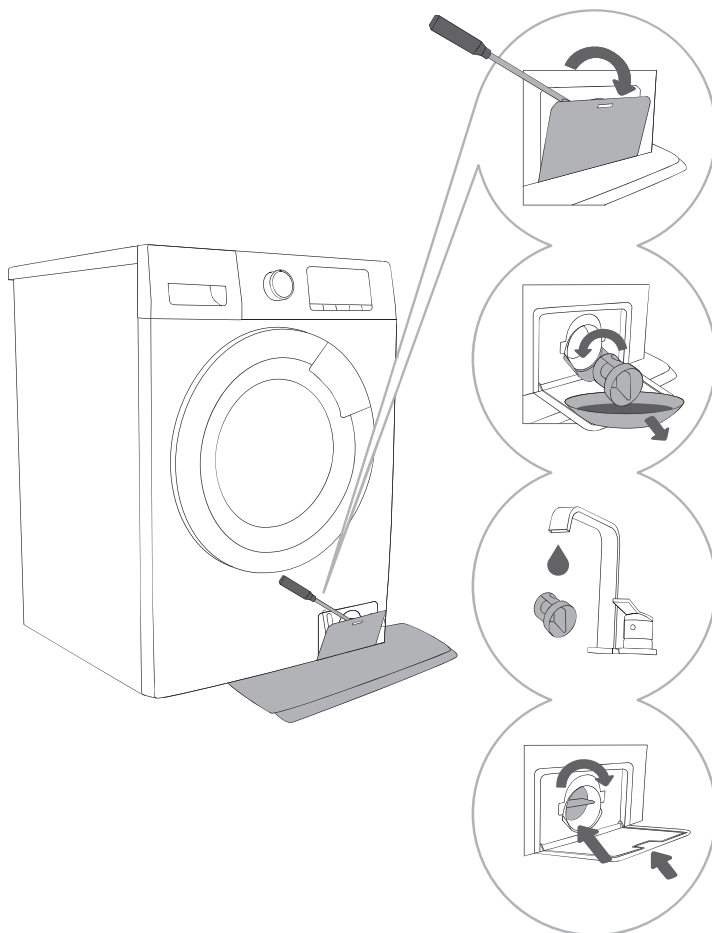
ПОЧИСТВАНЕ НА МАРКУЧА ЗА ВХОДЯЩА ВОДА, КОРПУСА НА ДИСПЕНСЕРА ЗА ПЕРИЛЕН ПРЕПАРАТ И ГУМЕНОТО УПЛЪТНЕНИЕ НА ВРАТАТА



ПОЧИСТВАНЕ НА ФИЛТЪРА НА ПОМПАТА

☼ По време на почистването може да се разлее вода. Затова е препоръчително да сложите абсорбираща кърпа на пода.

Уверете се, че водата се е охладила, преди да я освободите от уреда.



1 Отворете капачката на филтъра на помпата с подходящ инструмент (плоска отвертка или подобен инструмент).

2 Извадете фунията на помпата за изходящата вода, преди да почистите филтъра на помпата. Бавно завъртете филтъра на помпата по посока, обратна на часовниковата стрелка. Извадете филтъра на помпата, за да позволите на водата да се оттече бавно.

3 Почистете филтъра на помпата под течаща вода.

4 Сложете филтъра обратно, както е показано на фунията на помпата, и го затегнете, като го завъртите по посока на часовниковата стрелка. За добро уплътняване повърхността на уплътнението на филтъра трябва да е чиста.

☼ Филтърът на помпата трябва да се почиства от време на време, особено след изпиране на пухкави, вълнени или много стари дрехи.

☼ Също така почиствайте филтъра на помпата, ако уредът не може да стартира цикъл на центрофугиране или когато има отпадъци в помпата (копчета, монети, фиби за коса, кламери и др.).

ПОЧИСТВАНЕ НА ПЕРАЛНАТА МАШИНА ОТВЪН

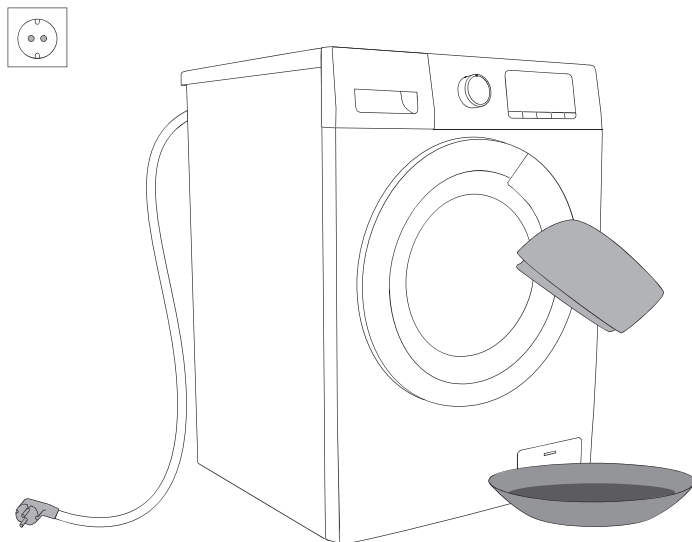
⚠ Винаги изключвайте пералната машина от електрическата мрежа преди почистване.

Почистете външната част на уреда и дисплея с помощта на мека влажна памучна кърпа и вода. След това подсушете уреда с мека суха кърпа.

⚠ Не използвайте разтворители, абразивни почистващи препарати или почистващи препарати, които могат да повредят уреда (спазвайте препоръките и предупрежденията на производителите на почистващите препарати).

Ако е необходимо, избършете вратата на уреда с влажна кърпа и след това подсушете със суха мека кърпа.

⚡ Не почиствайте пералната машина с водна струя под налягане!



ОТСТРАНЯВАНЕ НА ПРОБЛЕМИ

КАКВО ДА СЕ НАПРАВИ ...?

Пералната машина автоматично контролира работата на определени функции по време на цикъла на изпиране. Ако бъде установена някаква нередност, тя ще бъде указана чрез извеждане на (F:XX) на дисплея. Пералната машина ще съобщава за грешката, докато не бъде изключена. Смущения от заобикалящата среда (например електрическата мрежа) могат да доведат до различни съобщения за грешка (вижте ТАБЛИЦАТА ЗА ОТСТРАНЯВАНЕ НА ПРОБЛЕМИ). В такъв случай:

- Изключете пералната машина и изчакайте няколко секунди.
- Включете пералната машина и повторете програмата за изпиране.
- Повечето грешки по време на работа могат да бъдат отстранени от потребителя (вижте ТАБЛИЦАТА ЗА ОТСТРАНЯВАНЕ НА ПРОБЛЕМИ).
- Ако проблемът продължава, се свържете с оторизиран сервиз.
- Ремонтните дейности могат да бъдат извършвани само от подходящо обучено лице.
- Гаранцията не покрива ремонт или гаранционен иск, възникнали поради неправилното свързване на уреда или неправилната му употреба. В този случай разходите за ремонт са за сметка на клиента.

⚠ Гаранцията не покрива грешка или неизправност, възникнала в резултат на смущения от заобикалящата среда (удар от мълния, прекъсване на захранването, природни бедствия и др.).

ТАБЛИЦА С ОТСТРАНЯВАНЕ НА ПРОБЛЕМИ И ГРЕШКИ

Индикация за грешка на дисплея	Проблем/грешка	Какво да се направи?
F01	Проблем с подаването на вода	Проверете следното: <ul style="list-style-type: none"> • Дали кранът за входящата вода е отворен и дали налягането е твърде ниско. • Дали маркучът за входяща вода не е прищипан. • Дали маркучът за входящата вода не е запушен. • Дали маркучът не е замръзнал.
F03	Проблем с източването	Проверете следното: <ul style="list-style-type: none"> • Дали маркучът не е прищипан и дали през него тече вода. • Дали филтърът на маркуча за изходяща вода не е запушен. • Дали маркучът не е замръзнал.
F04/F05/F06/ F07/F23	Неизправност на електронния модул	Изключете пералната машина; завъртете копчето за избор на програма (1) в позиция »OFF« (Изкл.) (3 секунди). Натиснете бутона START/PAUSE (СТАРТ/ПАУЗА) (6). Ако грешката се появи отново, се обадете на сервизен техник.
F24	Нивото на водата достига максималното допустимо ниво	Спрете програмата, като натиснете бутона START/PAUSE (СТАРТ/ПАУЗА) (6). Рестартирайте програмата. Ако уредът продължава да изпомпва вода в барабана, затворете крана за водата и се обадете на сервизен техник.
F13	Грешка при заключване на вратата	Вратата е затворена, но не може да бъде заключена. Изключете пералната машина. Включете я отново и рестартирайте програмата за пране.
F14	Грешка при отключването на вратата.	Вратата е затворена, но не може да бъде отключена. Изключете уреда и след това го включете отново. Ако грешката се появи отново, се обадете на сервизен техник. За да отворите вратата, вижте раздел »ПРЕКЪСВАНЕ И ПРОМЯНА НА ПРОГРАМАТА/Ръчно отваряне на вратата«.

Индикация за грешка на дисплея	Проблем/грешка	Какво да се направи?
Unb	Аларма за неравномерно разпределено пране	<p>Алармата за дисбаланс може да бъде премахната по следните начини</p> <p>1. Намотаване на прането Завъртете копчето в положение „off“ за 3 секунди за спиране, отворете вратата, разтърсете дрехите и ги поставете обратно в пералнята, след това изберете еднократна праграма за изпускане на водата и пуснете на сушене отново.</p> <p>2. Твърде леко пране. Завъртете копчето в положение „off“ за 3 секунди за спиране, отворете вратата, поставете вътре една или две хавлии, след това изберете еднократна праграма за изпускане на водата и пуснете на сушене отново.</p>

СЕРВИЗНО ОБСЛУЖВАНЕ

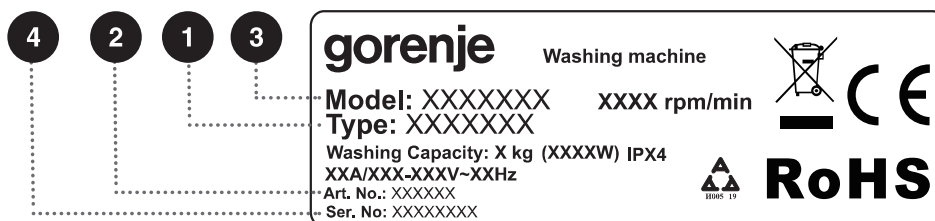
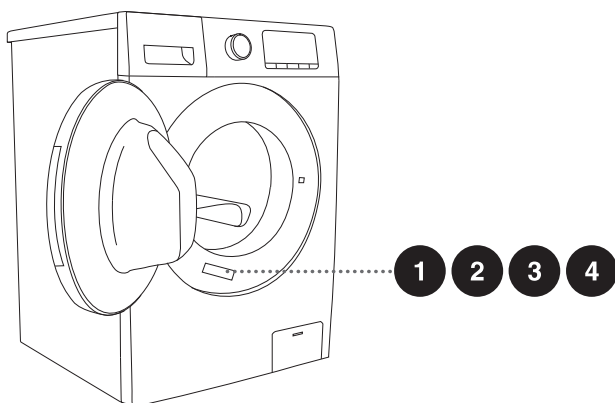
Преди да извикате сервизен техник

Когато се свързвате със сервизен център, посочвайте типа на пералната машина (1), кода/идентификацията (2), номера на модела (3) и серийния номер (4).

Типът, кодът/идентификацията, моделът и серийният номер са посочени на табелката с производствени данни, разположена на предната стена на вратата на пералната машина.

⚠ В случай на дефект използвайте само одобрени резервни части от оторизирани производители.

⚠ Гаранцията не покрива ремонт или гаранционен иск, възникнали поради неправилното свързване на уреда или неправилната му употреба. В този случай разходите за ремонт са за сметка на клиента.



ПРЕПОРЪКИ ЗА ПРАНЕ И ИКОНОМИЧНА УПОТРЕБА НА ПЕРАЛНАТА МАШИНА

Перете новите цветни дрехи самостоятелно първия път.

Перете силно замърсените дрехи в малки количества с повече прах за пране или с цикъл на предпране.

Нанесете специален препарат за премахване на петна върху по-упоритите петна преди прането. Препоръчително е да разгледате СЪВЕТИТЕ ЗА ПРЕМАХВАНЕ НА ПЕТНА.

Ако често перете на ниска температура и с течни перилни препарати, могат да се развият бактерии, които да причинят неприятни миризми в пералната машина. За да предотвратите такива миризми, е препоръчително от време на време да включвате програмата Steril tub (Самочистване) (вижте ТАБЛИЦАТА С ПРОГРАМИ).

Препоръчително е да избягвате изпирането на много малки количества пране, тъй като това ще доведе до прекомерен разход на енергия и по-некачествена работа на пералната машина.

Разгънете всякакви сгънати дрехи, преди да ги сложите в барабана. Използвайте само перилни препарати за машинно пране.

Добавете прах за пране или течен перилен препарат съгласно инструкциите на производителя в съответствие с температурата на изпиране и избраната програма.

Когато използвате силно концентрирани перилни препарати, използвайте специалните дозатори (предоставени с перилния препарат) и ги поставете директно в барабана на уреда.

Ако твърдостта на водата надхвърля 14°dH, трябва да използвате омекотител за вода. Гаранцията не покрива щети по нагревателя в резултат от неправилната употреба на омекотители за вода. Проверете информацията за твърдостта на водата при местната компания или институция за водоснабдяване.

Употребата на белина на хлорна основа не се препоръчва, тъй като тя може да повреди нагревателя.

Ако използвате препарат против котлен камък, белина или боя за дрехи, използвайте само вида, който е подходящ за употреба в уреда.

Не използвайте разтворители или подобни химикали (например разреждател за боя, терпентин, бензин и др.)!

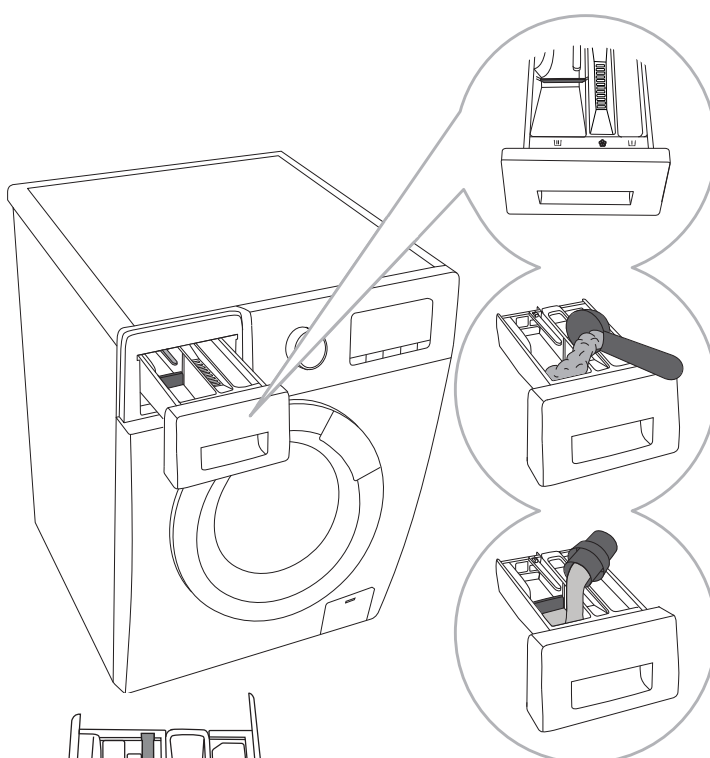
Не слагайте втвърдени бучки прах за пране в диспенсера, тъй като това може да запуши тръбите на пералната машина.

Когато използвате гъсти течни перилни продукти, е препоръчително да ги разреждате с вода, за да предотвратите запушването на диспенсера.
Течните перилни препарати са предназначени за програми без цикъл на предпране.

При по-високи скорости на центрофугиране, ще има по-малко остатъчна влага в прането. В резултат на това сушенето в сушилня ще бъде по-икономично и по-бързо.

Твърдост на водата	Нива на твърдост			
	°dH (°N)	mg mol/l	°fH(°F)	р.р.м.
1 - мека	< 8,4	< 1,5	< 15	< 150
2 - нормална	8,4 - 14	1,5 - 2,5	15 - 25	150 - 250
3 - твърда	> 14	> 2,5	> 25	> 250

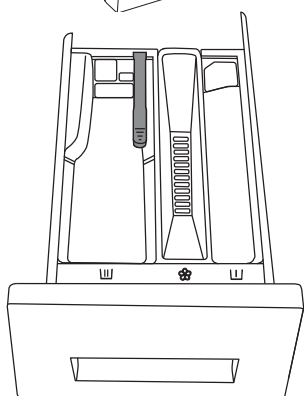
☞ Проверете информацията за твърдостта на водата при местната компания или институция за водоснабдяване.



1 Заедно с пералната машина се предоставя сепаратор, който позволява добавянето на течен перилен препарат в главното отделение за препарата Ш (лявото отделение).

2 Когато използвате прах за пране, трябва да вдигате сепаратора.

3 Когато използвате течен перилен препарат, трябва да сваляте сепаратора.



Символи на отделенията за препарат

Ш	предпране
Ш	основно пране
☼	омекотител

☞ Препоръчително е да сложите праха за пране точно преди цикъла на изпиране. Ако го сложите по-рано, се уверете че отделението за праха в диспенсера е напълно сухо, преди да добавите праха: в противен случай прахът за пране може да се слеене преди началото на прането.

☞ Налейте омекотителя в диспенсера в отделението със символ ☞. Спазвайте препоръките на опаковката на омекотителя.

☞ Не пълнете отделението за омекотителя над маркировката за максимално количество. В противен случай омекотителят ще бъде добавен към прането прекалено рано, което ще доведе до по-некачествено изпиране.

Дръжте перилния препарат и омекотителя далеч от деца.

Течните перилни препарати могат да се използват за предпране. В този случай обаче за основното пране трябва да се използва прах за пране.

СЪВЕТИ ЗА ПРЕМАХВАНЕ НА ПЕТНА

Преди да използвате специални препарати за премахване на петна, опитайте естествени методи, които не увреждат околната среда, върху по-малко упоритите петна.

Но е необходима бърза реакция! Накиснете петното с абсорбираща гъба или домакинска хартия; след това изплакнете със студена (хладка) вода - но никога с гореща вода!

Петна	Премахване на петна
Кал	Когато петното е сухо, първо го изстържете от дрехата преди да я изперете в пералната машина. Ако петното е упорито, го накиснете в препарат за отстраняване на петна на ензимна основа, преди да го изперете. Ако петното не е упорито, го изперете с течен перилен препарат или прах за пране и вода преди прането в пералната машина.
Антиперспирант	Преди изпирането в пералната машина нанесете течен перилен препарат върху дрехата. Нанесете препарат за отстраняване на петна върху по-упоритите петна. Или използвайте белина на кислородна основа при изпирането.
Чай	Накиснете или изплакнете прането в студена вода и добавете препарат за отстраняване на петна, ако е необходимо.
Шоколад	Накиснете или изплакнете прането в хладка сапунена вода. След това нанесете лимонов сок и изплакнете.
Масило	Преди изпирането в пералната машина нанесете препарат за отстраняване на петна върху петното. Може да използвате и денатуриран алкохол. Обърнете дрехата с вътрешността навън и сложете кухненска хартия под петното. Нанесете алкохола по задната страна на петното. В края на процеса изплакнете обилно дрехата.
Флумастери	Разтворете малко нишесте във вода и го нанесете върху петното. Когато изсъхне, го изстържете с четка; след това изперете дрехата в пералната машина.
Бebешка храна (урина, кал, петна от храна)	Преди изпирането в пералната машина накиснете петната в хладка вода поне за половин час. За по-лесно отстраняване добавете препарат за петна на ензимна основа.
Трева	Преди изпирането в пералната машина накиснете дрехата в препарат за петна на ензимна основа. Петната от трева могат да се премахнат и чрез накисване (за около 1 час) в разреден лимонов сок или дестилиран оцет.
Яйца	Накиснете дрехата в препарат за петна на ензимна основа. Накиснете в студена вода за поне 30 минути или няколко часа, ако петната са упорити. След това изперете в пералната машина.
Кафе	Накиснете дрехата в солена вода. Ако петното не е прясно, го накиснете в смес от глицерин, амоняк и алкохол.
Боя за обувки	Нанесете олио за готвене върху петното и изплакнете.

Петна	Премахване на петна
Кръв	Прясно петно - изплакнете дрехата със студена вода и я изперете в пералната машина. Изсъхнало петно - накиснете дрехата в препарат за петна на ензимна основа. След това изперете в пералната машина. Ако петното не изчезне, се опитайте да го отстраните с белина, подходяща за съответната дреха.
Лепило, дъвка	Сложете дрехата в торба и я сложете във фризера, докато петното се втвърди. След това го отстранете с изтъпен нож. След това разтворете петното с препарат за петна за предпране и изплакнете обилно. След това изперете дрехата, както обикновено.
Грим	Използвайте препарат за петна за предпрането; след това изперете в пералната машина.
Масло	Преди изпирането в пералната машина нанесете препарат за отстраняване на петна върху петното. След това изплакнете с гореща вода (толкова гореща, колкото позволява материята).
Мляко	Накиснете дрехата в препарат за петна на ензимна основа. Накиснете за поне 30 минути или няколко часа, ако петната са упорити. След това изперете в пералната машина.
Плодов сок	Нанесете смес от сол и вода върху петното. Оставете да подейства малко, след това изплакнете. Може да нанесете натриев бикарбонат, дестилиран оцет или лимонов сок върху петното преди прането в машината. За стари петна използвайте глицерин. След 20 минути изплакнете със студена вода, след това изперете дрехата в пералната машина.
Вино	Накиснете дрехата в студена вода за поне 30 минути. Също така използвайте препарат за отстраняване на петна. След това изперете в пералната машина.
Восък	Сложете дрехата във фризера, докато восъкът се втвърди. След това го изстържете. Отстранете останалия восък, като сложите кухненска хартия върху петното и след това го загреете с ютия, докато хартията попие восъка.
Пот	Преди изпирането в пералната машина натрийте добре петното с течен перилен препарат.
Дъвка	Сложете дрехата във фризера, докато дъвката се втвърди. След това я изстържете. След това изперете в пералната машина.

ИЗХВЪРЛЯНЕ НА ИЗЛЕЗЛИЯ ОТ УПОТРЕБА УРЕД

Опаковките са направени от екологично съобразни материали, които могат да се рециклират, депонират или унищожават без опасност за околната среда. За тази цел опаковъчните материали са обозначени по съответен начин.



Символът върху продукта или върху неговата опаковка означава, че този уред не трябва да се третира като обикновен битов отпадък. Продуктът трябва да бъде отнесен в оторизиран център за събиране и обработка на изхвърлено електрическо и електронно оборудване.

Когато **депонирате** уреда в края на експлоатационния му живот, отстранете всички остатъци от перилния препарат и захранващия кабел и унищожете лостчето и превключвателя на вратата, за да предотвратите заключването или затварянето на вратата (защита за деца).

Този уред има маркировка съгласно Европейската директива относно изхвърлянето на използвано електрическо и електронно оборудване (WEEE).

Правилното **депониране** на продукта ще спомогне за предотвратяване на негативни ефекти върху околната среда и човешкото здраве, които биха могли да възникнат в случай на неправилно изхвърляне. За подробна информация относно изхвърлянето и обработката на продукта, моля, свържете се с местната градска управа, отговорна за управлението на отпадъците, фирмата за събиране на битови отпадъци или магазина, от който сте закупили продукта.

ТАБЛИЦА С ТИПИЧНАТА КОНСУМАЦИЯ

Инструкции за програмата

1. Програмата Eco 40-60 е предназначена за пране на нормално замърсено памучно пране при 40 ° C или 60 ° C за един цикъл и се използва за оценка на спазването на законодателството на ЕС за екодизайна.
2. Консумацията на електроенергия в изключено състояние е 0,49 W, и в режим на готовност - 0,49 W.
3. Най-ефективните програми за консумация на електроенергия обикновено са тези, които работят при по-ниски температури и за по-дълго.
4. Зареждането на пералнята за битово използване до обема, посочен от производителя за съответните програми, спестява енергия и вода.
5. Правилно използване на препарати, омекотители и други добавки. Не използвайте прекалено големи количества препарати. Това може да повлияе неблагоприятно на резултатите от прането.
6. Периодично почистване, в това число и оптималната честота, както и начин за предотвратяване на образуване на котлен камък.
7. Нивото на шума и остатъчната влага зависят от скоростта на въртене: колкото по-висока е скоростта на въртене по време на центрофугиране, толкова по-висок е шумът и по-ниска остатъчната влага.
8. Информацията за продукта и QR кодът са посочени на етикета за консумация на енергия, информацията за регистрацията на продукта може да бъде получена чрез сканиране на QR кода.
9. Информация за стандартните програми

Програма	Избрана температура	Номинална мощност кг.	Максимална температура в барабана	Продължителност на програмата ч:мин	Консумация на електроенергия kWh/цикъл	Консумация на вода Литри/цикъл	Съдържание на остатъчна влага %	Максимално постигната скорост грп
Eco40-60 пълно зареждане	—	6	50	3:18	0.99	53	52	1200
Eco40-60 зареждане наполовина	—	3	40	2:36	0.60	37	53	1200
Eco40-60 1/4 частично зареждане	—	1.5	26	2:36	0.30	21	53	1200
20°C	20	6	20	1:48	0.22	59	53	1200
Памук	60	6	57	2:38	1.15	59	53	1200
Смесени	40	3	36	0:59	0.43	45	56	1200
Бързо пране 15'	40	1	37	0:30	0.27	15	55	800

Програма	Избрана температура	Номинална мощност кг.	Максимална температура в барабана	Продължителност на програмата ч:мин	Консумация на електроенергия kWh/цикъл	Консумация на вода Литри/цикъл	Съдържание на остатъчна влага %	Максимално постигната скорост грп
Eco40-60 пълно зареждане	—	7	48	3:28	1.12	49	52	1200
Eco40-60 зареждане наполовина	—	3.5	40	2:42	0.69	40	53	1200
Eco40-60 1/4 частично зареждане	—	1.75	28	2:42	0.34	22	53	1200
20°C	20	7	20	1:48	0.17	52	52	1200
Памук	60	7	57	2:38	1.15	51	52	1200
Смесени	40	3	36	0:59	0.43	42	56	1200
Бързо пране 15'	40	1	37	0:30	0.27	15	55	800

Програма	Избрана температура	Номинална мощност кг.	Максимална температура в барабана	Продължителност на програмата ч:мин	Консумация на електроенергия kWh/цикъл	Консумация на вода Литри/цикъл	Съдържание на остатъчна влага %	Максимално постигната скорост грм
Есо40-60 пълно зареждане	—	7	45	3:28	1.14	55	50	1400
Есо40-60 зареждане наполовина	—	3.5	36	2:42	0.68	41	52	1400
Есо40-60 1/4 частично зареждане	—	2	24	2:42	0.33	23	51	1400
20°C	20	7	20	1:48	0.24	59	51	1400
Памук	60	7	55	2:38	1.18	59	51	1400
Смесени	40	3	36	0:59	0.43	42	56	1400
Бързо пране 15'	40	1	37	0:30	0.27	15	55	800

Програма	Избрана температура	Номинална мощност кг.	Максимална температура в барабана	Продължителност на програмата ч:мин	Консумация на електроенергия kWh/цикъл	Консумация на вода Литри/цикъл	Съдържание на остатъчна влага %	Максимално постигната скорост грм
Есо40-60 пълно зареждане	—	8	45	3:38	1.20	63	52	1200
Есо40-60 зареждане наполовина	—	4	38	2:48	0.70	35	53	1200
Есо40-60 1/4 частично зареждане	—	2	26	2:48	0.42	29	53	1200
20°C	20	8	20	1:48	0.24	68	53	1200
Памук	60	8	57	2:38	1.18	68	53	1200
Смесени	40	4	36	0:59	0.58	58	55	1200
Бързо пране 15'	40	1	37	0:30	0.31	18	55	800

Програма	Избрана температура	Номинална мощност кг.	Максимална температура в барабана	Продължителност на програмата ч:мин	Консумация на електроенергия kWh/цикъл	Консумация на вода Литри/цикъл	Съдържание на остатъчна влага %	Максимално постигната скорост грм
Есо40-60 пълно зареждане	—	9	45	3:48	1.32	72	50	1400
Есо40-60 зареждане наполовина	—	4.5	35	2:54	0.77	53	52	1400
Есо40-60 1/4 частично зареждане	—	2.5	27	2:54	0.53	28	52	1400
20°C	20	9	20	1:48	0.25	66	50	1400
Памук	60	9	57	2:38	1.44	67	51	1400
Смесени	40	4	36	0:59	0.58	58	55	1400
Бързо пране 15'	40	1	37	0:30	0.31	18	55	800

РЕЖИМ НА ГОТОВНОСТ

☼ Максималният или номиналният капацитет се отнася за пране, подготвено съгласно стандарта IEC 60456.

⚠ Поради разликите в типа и количеството дрехи, центрофугирането, колебанията в захванването и температурата и влажността на средата, измерените от потребителя стойности за продължителност на програмата и консумация на електроенергия може да се различават от посочените в таблицата.

Стойностите, посочени за програми, различни от Есо 40-60, са ориентировъчни.

Запазваме си правото на промени и грешки в инструкциите за употреба.

WM GORENJE

6 kg/1200

7 kg/1200

7 kg/1400

8 kg/1200

9 kg/1400

bg (10-19)

2162810-X08060726A