

ARESA



AR-4205

RUS Увлажнитель воздуха

ENG Air humidifier

UA Зволожувач повітря

PL Nawilżacz powietrza

DE Luftbefeuchter

RO Umidificator de aer

РУКОВОДСТВО ПО ЭКСПЛУАТАЦИИ

ENG INSTRUCTION MANUAL

UA ІНСТРУКЦІЯ З ЕКСПЛУАТАЦІЇ

PL INSTRUKCJA OBSŁUGI

DE BEDIENUNGSANLEITUNG

RO MANUAL DE UTILIZARE

Спасибо за приобретение нашей продукции.
Убедитесь, что в гарантийном талоне поставлены штамп магазина, подпись и дата продажи.

Thank you for purchasing our products.
Make sure that the stamp of the store, the signature and the date of sale are supplied in the warranty card.

Дякуємо за придбання нашої продукції.
Переконайтеся, що в гарантійному талоні поставлено штамп магазину, підпис та дату продажу.

Dziękujemy za zakup naszych produktów.
Upewnij się, że instrukcja jest opieczętowana stemplem, podpisem i datą sprzedaży

Vielen Dank für Kaufen unserer Produktion.
Überzeugen Sie sich, dass im Garantieschein Stempel vom Geschäft, Unterschrift und Verkaufsdatum gestellt sind.

Vă mulțumim pentru achiziționarea produselor noastre.
Asigurați-vă că în cardul de garanție sunt aplicate ștampila magazinului, semnătura și data vânzării.

- RUS**
1. Крышка
 2. Диффузор для выхода пара
 3. Отверстие для залива воды
 4. Корпус
 5. Led дисплей
 6. Кнопки сенсорного управления
 7. Шнур питания

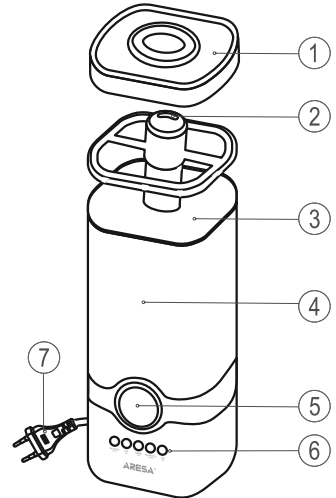
- ENG**
1. Lid
 2. Spray nozzle
 3. Water inlet
 4. Housing
 5. Display
 6. Sensor control buttons
 7. Power cord

- UA**
1. Кришка
 2. Диффузор для виходу пара
 3. Отвір для заливу води
 4. Корпус
 5. Led дисплей
 6. Кнопки сенсорного управління
 7. Шнур живлення

- PL**
1. Osłona
 2. Dyfuzor do wylotu pary
 3. Dziura wodna
 4. Obudowa
 5. Wyświetlacz LED
 6. Przyciski dotykowe
 7. Przewód zasilający

- DE**
1. Deckel
 2. Sprühdüse
 3. Wasserloch
 4. Gehäuse
 5. LED-Anzeige
 6. Sensorsteuertasten
 7. Netzkabel

- RO**
1. Capacul
 2. Duza de pulverizare
 3. Gaura de apă
 4. Carcasă
 5. Afișaj led
 6. Atingeți butoanele
 7. Cablul de alimentare



- RUS** Дисплей
1. Индикация таймера (1,2,4 или 8 часов)
 2. Индикация влажности в помещении
 3. Индикация температуры в помещении
 4. Индикация низкого уровня воды
 5. Индикация значения влажности или температуры
 6. Индикация интенсивности испарения (1, 2 или 3)

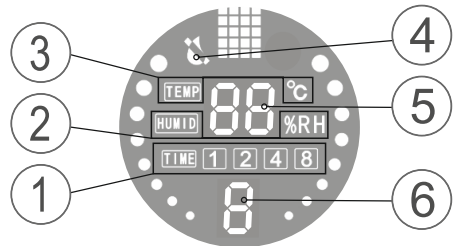
- ENG** Display
1. Timer indication (1,2,4 or 8 hours)
 2. Indication of the humidity in a room
 3. Indication of the temperature in a room
 4. Indication of water shortage
 5. Numbers for displaying humidity and temperature
 6. Indication of the level of the mist evaporation (1,2 or 3)

- UA** Дисплей
1. Індикація таймера (1,2,4 або 8 годин)
 2. Індикація вологості в приміщенні
 3. Індикація температури в приміщенні
 4. Індикація низького рівня води
 5. Індикація значення вологості або температури
 6. Індикація інтенсивності випаровування (1, 2 або 3)

- PL** Pokaz
1. Wskazanie timera (1,2,4 na 8 lat)
 2. Wskazanie wilgotosci in pomieszczeniu
 3. Wskazanie temperatury w trybie pierwotnym
 4. Wskazanie niskiego poziomu wody
 5. Wskazanie znaczenia temperatury i temperatury
 6. Wskazanie intensywnosci wiparowuvannya (1, 2 lub 3)

- DE** Anzeige
1. Timer-Anzeige (1,2,4 oder 8 Stunden)
 2. Indicaree umidității dintr-o camera
 3. Anzeige der Temperatur in einem Raum
 4. Hinweis auf Wassermangel
 5. Zahlen zur Anzeige von Luftfeuchtigkeit und Temperatur
 6. Angabe des Niveaus der Nebelverdunstung (1,2 oder 3)

- RO** Afișa
1. Indicare temporizator (1,2,4 sau 8 ore)
 2. Indicaree umidității dintr-o camera
 3. Indicaree temperaturii într-o cameră
 4. Indicaree lipsei de apă
 5. Numere pentru afișarea umidității și temperaturii
 6. Indicaree nivelului de evaporare a ceții (1,2 sau 3)



КОМПЛЕКТНОСТЬ / SET / КОМПЛЕКТИСТЬ / KOMPLETNOŚĆ/KOMPLETTIERUNG / ANSAMBLU

RUS

- Увлажнитель воздуха - 1
Гарантийный талон - 1
Руководство по эксплуатации - 1
Упаковочная коробка - 1

ENG

- Air humidifier - 1
Warranty card - 1
Instruction manual - 1
Gift box - 1

UA

- Зволожувач повітря - 1
Гарантійний талон - 1
Інструкція з експлуатації - 1
Пакувальна коробка - 1

PL

- Nawilżacz powietrza - 1
Karta gwarancyjna - 1
Instrukcja obsługi - 1
Opakowanie - 1

DE

- Luftbefeuchter - 1
Garantiebrochure - 1
Bedienungsanleitung - 1
Verpackungskarton - 1

RO

- Umhidicator de aer - 1
Card de garantie - 1
Manual de utilizare - 1
Cutie de ambalare - 1



Пожалуйста, внимательно прочтите руководство перед тем, как приступить к эксплуатации прибора. Сохраняйте инструкцию, она может понадобиться Вам в будущем.

Данный прибор предназначен для увлажнения воздуха в помещении.

Для использования в домашнем хозяйстве, не подходит для промышленного использования.

Важно! Прибор, приобретенный в холодное время года, во избежание выхода из строя, до включения в электросеть необходимо выдержать не менее четырех часов при комнатной температуре.

ТЕХНИЧЕСКИЕ ХАРАКТЕРИСТИКИ

Номинальное напряжение: 220-240 В

Номинальная частота тока: 50 Гц

Мощность: 30 Вт

Объем резервуара для воды: 4 л

Гарантийный срок в странах ЕАЭС (Беларусь, Россия, Армения, Казахстан, Кыргызстан) и Украине, Грузии, Азербайджане - двенадцать месяцев

МЕРЫ ПРЕДОСТОРОЖНОСТИ ПРИ ЭКСПЛУАТАЦИИ

- Внимательно прочтите данную инструкцию перед эксплуатацией прибора во избежание поломки при использовании. Неправильное обращение может привести к поломке изделия, нанести материальный ущерб или причинить вред здоровью пользователя.
- Перед включением проверьте, соответствуют ли технические характеристики изделия параметрам электросети.
- Во избежание перегрузки сети питания не подключайте прибор одновременно с другими мощными электроприборами к одной и той же линии электросети.
- Прибор не предназначен для использования лицами (включая детей) с пониженными физическими, чувственными или умственными способностями, или при отсутствии у них опыта или знаний, если они не находятся под контролем или не проинструктированы об использовании прибора лицом, ответственным за их безопасность.
- Прибор не предназначен для использования детьми.
- Использовать прибор необходимо только в бытовых целях в соответствии с данным Руководством по эксплуатации. Прибор не предназначен для промышленного или коммерческого применения.
- Во избежание поражения электрическим током, не погружайте прибор в воду или другие жидкости. Не прикасайтесь к нему влажными руками.
- В случае падения прибора в воду немедленно отключите его от сети. При этом ни в коем случае не опускайте руки в воду. Перед повторным использованием прибор должен быть проверен квалифицированным специалистом.
- Каждый раз перед включением прибора осмотрите его. При наличии поврежденных прибора и сетевого шнура ни в коем случае не включайте прибор в розетку.
- При повреждении шнура питания его замену, во избежание опасности, должны производить изготовитель, сервисная служба или подобный квалифицированный персонал.
- При отключении прибора от сети питания держите его рукой за вилку, не тяните за шнур питания.
- Не переносите прибор, держа его за сетевой шнур.
- Не разбирайте и не ремонтируйте прибор самостоятельно. Обращайтесь в уполномоченный сервисный центр.
- Прибор предназначен только для домашнего использования.
- Использование увлажнителя не по назначению может привести к ситуациям, опасным для жизни и здоровья людей.
- Не оставляйте включенный увлажнитель воздуха без присмотра, особенно, если неподалеку от него находятся дети.
- Обязательно вынимайте штепсельную вилку увлажнителя из сетевой розетки в следующих случаях: перед опорожнением или заправкой резервуара водой; перед чистой и техническим обслуживанием; перед монтажом / демонтажем элементов увлажнителя; перед перемещением увлажнителя на другое место.
- При работающем увлажнителе не прикасайтесь к его мембране находящейся в основании прибора. Из-за высокой частоты колебаний мембраны можно нанести вред здоровью.
- Запрещено заливать в увлажнитель воду через распылитель.
- Не располагайте увлажнитель на полу напротив нагревателя или в непосредственной близости от электрического оборудования. Если распыляемый туман достигнет пола или находящихся рядом объектов, это может привести к их повреждению.
- Увлажнитель следует устанавливать на столе, комоды и т.п.
- Не погружайте увлажнитель в воду или другие жидкости.
- Не устанавливайте увлажнитель на проходе или в других местах, где его могут задеть, опрокинуть и т.п.
- Не используйте увлажнитель в местах хранения взрывоопасных материалов, а также в зоне возможного скопления горючих газов.
- Не допускайте попадания в увлажнитель посторонних предметов.
- Не загромождайте посторонними предметами воздухозаборное устройство и распыляющую головку увлажнителя.
- Для безопасности здоровья и правильной работы увлажнителя используйте в нем только чистую, фильтрованную или бутилированную воду. Если источник воды загрязнен, или вы не уверены в его безопасности, используйте дистиллированную воду. Кроме того, рекомендуем проводить своевременную очистку и техническое обслуживание увлажнителя в соответствии с инструкциями данного руководства.
- Во избежание повреждения прибора запрещается заливать эфирные масла или ароматизаторы в бак для воды или поддон. Поврежденный таким образом прибор не подлежит гарантийному ремонту.
- Высокочастотные колебания мембраны ультразвукового увлажнителя не слышны и совершенно безопасны для людей и домашних животных.
- Следите, чтобы шнур питания не касался острых кромок.
- Запрещается включать увлажнитель при отсутствии воды в резервуаре! Если фактический уровень воды в резервуаре опускается ниже минимально допустимого уровня, то увлажнитель автоматически отключается, и загорается красный индикатор.
- Производитель оставляет за собой право без дополнительного уведомления вносить незначительные изменения в конструкцию изделия, кардинально не влияющие на его безопасность, работоспособность и функциональность.

ЭКСПЛУАТАЦИЯ

Перед началом эксплуатации:

- Аккуратно извлеките увлажнитель воздуха из коробки.
- Снимите с увлажнителя полиэтиленовую упаковку.
- Откройте крышку (1) и залейте воду в отверстие для залива воды (3). Для правильной работы прибора используйте очищенную воду температурой от 10 до 40°C. Водопроводную воду перед использованием рекомендуется отстаивать в течение суток. Использование жесткой не очищенной воды может привести к образованию накипи в рабочей камере и налета на находящихся поблизости предметах. Плотнo закройте крышку резервуара. Внимание: следует отключать прибор от сети при наполнении и очистке.

РУССКИЙ

- ЗАПРЕЩАЕТСЯ** добавлять в воду чистящие средства, ароматические масла, парфюмерные средства и т.п.
- Убедитесь, что параметры сети электропитания соответствуют характеристикам, указанным на приборе. Подключите увлажнитель к электросети.
 - Нажмите кнопку включения ВКЛ/ВЫКЛ на панели управления, на дисплее отобразится температура воздуха в помещении, уровень влажности в помещении в процентах, а также степень интенсивности испарения. По умолчанию установлена максимальная интенсивность испарения, на дисплее отобразится цифра 3.
 - Чтобы изменить интенсивность испарения, необходимо нажать на кнопку ПАР. На дисплее отобразится значение 1, 2 или 3.
 - **ВЛАЖНОСТЬ.** До нажатия кнопки ВЛАЖНОСТЬ дисплей показывает влажность в помещении по умолчанию 45%. Вы можете установить относительную влажность в диапазоне от 45% до 90%. При каждом нажатии на кнопку уровень влажности повышается на 5%. Через 5 секунд после выбора значения влажности дисплей опять будет показывать текущую влажность в помещении, а желаемое значение сохранится в памяти прибора. Когда достигнута заданная влажность в помещении, прибор прекратит работу. Если желаемая (установленная) влажность меньше текущей, увлажнитель также прекратит работу.
 - Вы можете установить время работы увлажнителя с помощью кнопки ТАЙМЕР. Нажимая на кнопку, установите необходимое время работы увлажнителя - 1, 2, 4 или 8 часов. На дисплее отобразится соответствующая цифровая индикация.
 - При нажатии кнопки СОН, прекратится яркое свечение всех символов на дисплее. Если в течение 5 секунд ни одна из кнопок не будет нажата, дисплей погаснет. Для отмены спящего режима нажмите на любую кнопку.
 - Если уровень воды в резервуаре низкий или ее нет – на дисплее загорится световой индикатор красного цвета, прибор работать не будет.
 - **ВНИМАНИЕ:** Не направляйте пар на растения, мебель и другие предметы. Расстояние от увлажнителя до этих предметов должно быть не менее 50 см.
 - Чтобы выключить прибор, нажмите кнопку ВКЛ/ВЫКЛ. Для полного отключения прибора выньте вилку из розетки.

ТРАНСПОРТИРОВАНИЕ, ЧИСТКА И ХРАНЕНИЕ

ТРАНСПОРТИРОВАНИЕ. Транспортировать прибор необходимо любым видом крытого транспорта с применением правил закрепления грузов, обеспечивающих сохранение товарного вида изделия и/или упаковки и его дальнейшей безопасной эксплуатации. **ЗАПРЕЩАЕТСЯ** подвергать прибор ударным нагрузкам при погрузочно-разгрузочных работах.

ЧИСТКА. Перед чистой или техническим обслуживанием необходимо обязательно извлечь вилку из розетки. Не используйте абразивные средства и растворители. В электрприбор не должна проникать влага и пыль. Не реже одного раза в неделю проводите чистку резервуара для воды и крышки с диффузором. Используйте для этого чистую воду без добавления моющих средств. Регулярно удаляйте извостковый налет с диффузора. Убедитесь, что вода не попала в основание корпуса увлажнителя. Для чистки внутренних поверхностей увлажнителя используйте мягкую ткань. Не используйте для чистки увлажнителя бензин, средства для чистки стекол и органические растворители. Не реже одного раза в неделю полностью заменяйте воду в резервуаре для воды.

ХРАНЕНИЕ. Прибор необходимо хранить в закрытом помещении, в условиях, предполагающих сохранение товарного вида изделия и его дальнейшей безопасной эксплуатации. Убедитесь в том, что прибор и все его аксессуары полностью высушены, перед тем, как складывать его на хранение. Всегда храните прибор в вертикальном положении.

ПРАВИЛА УТИЛИЗАЦИИ ПРИБОРА

Электроприбор и упаковочные материалы должны быть утилизированы с наименьшим вредом для окружающей среды и в соответствии с правилами по утилизации отходов в Вашей стране.

УСЛОВИЯ ГАРАНТИЙНОГО ОБСЛУЖИВАНИЯ

При покупке изделия требуйте его проверки в Вашем присутствии и заполнения гарантийного талона (штамп торгующей организации, дата продажи и подпись продавца). Без предоставления гарантийного талона или при его не правильном заполнении претензии по качеству не принимаются, и гарантийный ремонт не производится. Гарантийный талон следует предъявлять при любом обращении в сервисный центр в течение всего срока гарантии. Изделие принимается на сервисное обслуживание только полностью комплектным. Гарантийный срок исчисляется с момента продажи покупателю. Просим Вас также сохранять документы, подтверждающие дату покупки изделия (товарный или кассовый чек). Условия бесплатного гарантийного обслуживания Вашего изделия являются его правильной эксплуатацией, не выходящая за рамки личных бытовых нужд, в соответствии с требованиями инструкции по эксплуатации изделия, отсутствие механических повреждений и последний небрежного обращения с изделием. Изделие принимается на гарантийное обслуживание в чистом виде (потерто и продуту, где это возможно). Гарантия распространяется на все производственные и конструктивные дефекты (кроме перечисленных в разделе «Гарантия не распространяется»), выявленные в течение гарантийного срока. В этот период дефектные детали, кроме расходных материалов, подлежат бесплатной замене в гарантийном сервисном центре.

ГАРАНТИЯ НЕ РАСПРОСТРАНЯЕТСЯ

1. Дефекты, вызванные форс-мажорными обстоятельствами.
2. Повреждение изделия, вызванные использованием изделия в целях, выходящих за рамки личных бытовых нужд (т.е. промышленных или коммерческих целях).
3. Расходные материалы и аксессуары.
4. Дефекты, вызванные перегрузкой, неправильной эксплуатацией, проникновением жидкостей, пыли, насекомых, попаданием посторонних предметов внутрь изделия.
5. Изделия, подвергавшиеся ремонту вне уполномоченных сервисных центров или гарантийных мастерских.
6. Повреждения, явившиеся следствием внесения изменений в конструкцию изделия самим пользователем или неквалифицированной заменой его комплектующих.
7. Нарушение требований инструкции по эксплуатации.
8. Неправильная установка напряжения питающей сети (если это требуется).
9. Внесение технических изменений.
10. Механические повреждения, в том числе вследствие небрежного обращения, неправильной транспортировки и хранения, падения изделия.
11. Повреждения по вине животных (в том числе грызунов и насекомых).

Информация о производителе

Изготовитель: Ситес Электрик Кампани Лимитед (18. Гуаншан Пу, Гуанчжоу, провинция Гуангдун, КНР)

Импортер в Республику Беларусь: ООО «Ареса-техно», 212030 г. Могилев, ул. Тимирязевская, 38

Импортер в Российскую Федерацию: ООО «Санрайт М», 214004 г. Смоленск, ул. Октябрьской революции, д. 38, офис 2

Информация о дате изготовления смотрите на индивидуальной упаковке.

Товар соответствует требованиям ТР ТС 004/2011 «О безопасности низковольтного оборудования», ТР ТС 020/2011

«Электромагнитная совместимость технических средств» и ТР ЕАЭС 037/2016 «Об ограничении применения опасных веществ в изделиях электротехники и радиоэлектроники».

Срок службы – тридцать шесть месяцев

По вопросам гарантийного обслуживания обращайтесь в ближайший сервисный центр или в Головной сервисный центр «Сервис-центр ООО «Ареса-техно», 212030, г. Могилев, ул. Тимирязевская, 38, тел.: +375-222-76-69-89.



ENGLISH



**Please read this instruction manual carefully before using the appliance.
Save the instruction manual as you may require it in future.**

Use the device for humidifying the air indoors.
THE UNIT IS FOR HOUSEHOLD USAGE ONLY
After unit transportation or storage at low temperature it is necessary to keep it for at least 4 hours at room temperature before switching on.

TECHNICAL SPECIFICATIONS

Supply voltage: 220-240 V ~ 50 Hz

Power: 30 W

Water tank volume: 4 l

Warranty period in the European Union - twenty four months

IMPORTANT SAFEGUARDS

Please read this manual carefully before operating the unit to avoid breakage during use. Incorrect handling can lead to damage to the product, cause material damage or cause damage to the health of the user.

- Before the first use make sure that the product specifications match the mains voltage.
- To avoid overloading the mains, do not connect the iron at the same time with other powerful electrical appliances to the same mains.
- The device should not be used by people (including children) with reduced physical, sensory or mental capabilities, or lack of experience or knowledge, unless they are under the control or instructed about the use of the device by the person responsible for their safety.
- The appliance should not be used by children.
- The appliance must only be used for household purposes in accordance with this instruction manual. The device is not intended for industrial or commercial use. • To avoid electric shock, do not immerse the appliance in water or other liquids. Do not touch the appliance with wet hands.
- If the appliance falls into water, unplug it immediately. Do not put your hands in water. Before further use the device must be inspected by a qualified technician.
- Check the appliance every time before turning it on. In case of damage to the appliance and the power cord, never plug the appliance into an outlet. If the power cord is damaged, it must be replaced by the manufacturer, after-sales service or similar qualified personnel to avoid danger.
- When the appliance is disconnected from the power supply, hold the plug by hand, do not pull on the power cord.
- Do not carry the appliance by the power cord.
- Using the humidifier inappropriately can lead to situations that are hazardous to human life and health.
- Do not leave switched humidifier unattended, especially if there are children nearby.
- Make sure that the plug is removed from the power outlet in the following cases: before emptying or refilling the tank with water; before cleaning and maintenance; before moving the humidifier to another place.
- To avoid burns, do not touch the diaphragm located in the base of the appliance when the humidifier is in operation.
- Due to the high frequency of vibrations, the membrane becomes very hot.
- Do not pour water into the humidifier through the spray outlet.
- Do not place the humidifier on the floor opposite the heater or in the vicinity of the electrical equipment. If the spray mist reaches the floor or nearby objects, this can lead to damage.
- The humidifier should be installed on a table or a chest.
- Do not immerse the humidifier in water or other liquids.
- Do not install the humidifier on the aisle or in other places where it may be overturned, etc.
- Do not use the humidifier in places where explosive materials are stored.
- Make sure that there are no foreign objects inside the appliance.
- Do not block the air intake and the spray head of the humidifier with foreign objects.
- For proper operation of the humidifier, use only clean, filtered or bottled water. If the water source is dirty, or you are not sure of its safety, use distilled water. It is recommended to clean the appliance in accordance with this instruction manual.
- To prevent damage to the device, do not put essential oils or flavors into the water tank or drip tray. The device, damaged in this way, is not subject to warranty repair.
- High-frequency vibrations of the ultrasonic humidifier membrane are not audible and are completely safe for humans and pets.
- Make sure that the power cord does not touch sharp edges.
- Do not operate the humidifier when the water tank is empty! If the actual water level in the tank falls below the minimum level, the humidifier automatically turns off and the red indicator lights up.
- The manufacturer reserves the right without additional notice to make minor changes to the design of the product that do not radically affect its safety, performance and functionality.

OPERATION

Before using the appliance:

- Carefully remove the humidifier from the packing.
- Remove the plastic bag from the humidifier.
- Open the lid (1) and pour water into the water inlet (3). For proper operation of the device, use purified water, its temperature should range from 10 to 40 ° C. If you use tap water, let it stand for 24 hours. Tough and not purified water can lead to the scale formation in the inner reservoir and on nearby objects. Attention: disconnect the unit from the mains during filling and cleaning. DO NOT add cleaning agents, perfumes, perfumes, etc. to the water.
- Make sure that the power supply network parameters correspond to the characteristics indicated on the device. Connect the air humidifier to the mains.
- Press ON/OFF button, the display will show the temperature in a room, percentage of the humidity level in a room and also the degree of the evaporation level. The default mist level is maximum, the display will show 3.
- To change the intensity of evaporation, press the button MIST. The display will show 1,2 or 3.
- HUMIDITY. Before pressing the button HUMIDITY the display shows the default humidity - 45%. Humidity can be increased from 45% to 90% at every 5%. After 5 sec the display will show the current humidity level and the desired level is stored in the memory of the device. After the desired humidity level is reached, the device will switch off. If the set humidity is lower than the current one, the device will also switch off.
- You can also set the operation time of the air humidifier using the button TIMER. By pressing TIMER button, set the desired operation time of the air humidifier - 1,2,4 or 8 hours. The display will show the corresponding light indication.
- When you press the SLEEP button, display won't show bright data. The display will be off in case of no operation after 5 sec. To resume work, press any button.
- If the water level in the tank is low or there is no water, the red light indicator will appear on the display, the device will not work.
- Do not direct steam to plants, furniture and other objects. The distance from the air humidifier to these objects should be at least 50 cm.
- To switch the device off, press ON/OFF button and disconnect the device from the mains supply.

ENGLISH

TRANSPORTATION, CLEANING AND STORAGE

TRANSPORTATION. Transport the device by any kind of enclosed transport observing the rules which ensure preservation of market condition of both the product and packaging, and its further safe operation.

CLEANING. Before cleaning or maintenance the device, it is necessary to remove the plug from the outlet.

Do not use abrasives or solvents. The appliance must not be exposed to moisture and dust. Clean the water tank and spray nozzle at least once a week. Use clean water without adding detergents. Regularly remove scale from spray nozzle. Ensure that water does not penetrate into the base of the humidifier. Use a soft cloth to clean inside parts of the humidifier. Do not use gasoline, glass cleaners and organic solvents to clean the humidifier. At least once a week change the water in the water tank.

STORAGE. The device must be stored indoors, in conditions that presume its further safe operation. Make sure that the appliance and all its accessories are completely dried before storing it.

WARRANTY TERMS

When purchasing the product, ask for it to be checked in your presence. Without the having a warranty card or when it is not properly filled in, the quality claims are not accepted, and no warranty repair is performed. The warranty card should be presented at any address to the service center during the whole warranty period. The product is accepted for service in a complete set only. The warranty period is calculated from the moment of sale to the buyer. Keep the documents confirming the date of purchase of the product (cash receipt). The condition of free warranty service of your product is its correct operation, which does not go beyond personal domestic needs, in accordance with the requirements of the operating instructions for the product, the absence of mechanical damages and the consequences of careless handling of the product.

The product is accepted for warranty service in its pure form. The warranty covers all manufacturing and construction defects (except those listed in the "Warranty does not apply" section), identified during the warranty period. During this period defective parts, except consumables, are subject to free replacement in the warranty service center.

THE GUARANTEE DOES NOT COVER:

1. Defects caused by force majeure.
2. Damage to the product caused by the use of the product for purposes that go beyond personal domestic needs (ie industrial or commercial purposes).
3. Consumables and accessories (sections, etc.).
4. Defects caused by overloading, improper operation, penetration of liquids, dust of insects, ingress of foreign objects into the product.
5. Products that have been repaired outside authorized service centers or warranty workshops.
6. Damage resulting from changes in the design of the product by the user or unqualified replacement of his components.
7. Mechanical damages, including due to negligent handling, improper transportation and storage, falling of the product.
8. Violation of the operating instructions.
9. Incorrect installation of mains voltage (if required).
10. Making technical changes.
11. Damage through the fault of animals (including rodents and insects).

Information on the production date can be found on a separate package.
For warranty service, please contact your nearest service center.



УКРАЇНСЬКА



Будь ласка, уважно прочитайте інструкцію перед тим, як почати експлуатацію приладу. Зберігайте інструкцію, вона може знадобитися Вам у майбутньому.

Цей прилад призначений лише для зволоження повітря в приміщенні.

Для використання в домашньому господарстві, не призначений для промислового використання.
Важливо! Прилад, придбаний в холодну пору року, щоб уникнути виходу її з ладу, до увімкнення в електромережу необхідно витримати не менше чотирьох годин за кімнатної температури.

ТЕХНІЧНІ ХАРАКТЕРИСТИКИ

Номинальна напруга: 220-240 В
Номинальна частота струму: 50 Гц
Потужність: 30 Вт
Об'єм резервуара: 4 л

Гарантійний термін – дванадцять місяців

УКРАЇНСЬКА

ЗАПОБІЖНІ ЗАХОДИ ПРИ ЕКСПЛУАТАЦІЇ

- Уважно прочитайте цю інструкцію перед експлуатацією приладу, щоб уникнути поломок під час використання. Неправильне поводження може призвести до поломки виробу, завдати матеріального збитку або заподіяти шкоду здоров'ю користувача.
- Перед увімкненням перевірте, чи технічні характеристики виробу відповідають параметрам електромережі.
- Щоб уникнути перевантаження мережі живлення, не підмикайте праску одночасно з іншими потужними електроприладами до однієї і тієї самої лінії електромережі.
- Прилад не призначений для використання особами (включаючи дітей) зі зменшеними фізичними, чуттєвими або розумовими здібностями чи за відсутності у них досвіду або знань, якщо вони не перебувають під контролем або не проінструктовані про використання приладу особою, відповідальною за їхню безпеку.
- Прилад не призначений для використання дітьми.
- Використовувати прилад необхідно тільки з побутовою метою відповідно до цієї Настанови з експлуатації. Прилад не призначений для промислового або комерційного застосування.
- Щоб уникнути ураження електричним струмом, не занурюйте прилад у воду або інші рідини. Не торкайтесь приладу вологими руками.
- У разі падіння приладу у воду негайно відімкніть його від мережі. При цьому у жодному разі не опускайте руки у воду. Перед повторним використанням прилад повинен бути перевірений кваліфікованим фахівцем.
- Щоразу перед увімкненням приладу огляньте його. За наявності пошкоджень приладу і мережного шнура у жодному разі не вмикайте прилад у розетку.
- При пошкодженні шнура живлення його замініть, щоб уникнути небезпеки, повинні проводити виготовлювач, сервісна служба або подібний кваліфікований персонал.
- При відімкненні приладу від мережі живлення тримайтеся рукою за вилку, не тягніть за шнур живлення.
- Не переносьте прилад, тримаючи його за мережний шнур.
- Не розбирайте і не ремонтуйте прилад самостійно. Звертайтеся до уповноваженого сервісного центру.
- Прилад призначений тільки для домашнього використання.
- Використання зволожувача не за призначенням може призвести до ситуацій, небезпечних для життя і здоров'я людей.
- Ніколи не залишайте зволожувач повітря без нагляду, особливо, якщо неподалік від нього є діти.
- Обов'язково виймайте штепсель зволожувача з розетки у таких випадках: перед спорожненням або заправкою резервуару водою; перед чищенням і технічним обслуговуванням; перед монтажем / демонтажем елементів зволожувача; перед переміщенням зволожувача на інше місце.
- Щоб уникнути опіку, під час роботи зволожувача не торкайтесь його мембрани, що знаходиться в основі приладу. Через високу частоту коливань мембрана сильно нагрівається.
- Заборонено заливати у зволожувач воду через розпоршувач.
- Не ставте зволожувач на підлогу навпроти нагрівача або поруч з електричним обладнанням. Якщо розпоршувач туман досягне підлоги або об'єктів, що розташовані поруч, це може призвести до їх пошкодження.
- Зволожувач слід ставити на столі, комоді тощо.
- Не занурюйте зволожувач у воду або інші рідини.
- Не ставте зволожувач на проходи або в інших місцях, де його можуть зачепити, перевернути тощо.
- Не використовуйте зволожувач в місцях зберігання вибухонебезпечних матеріалів, а також в зоні можливого скупчення горючих газів.
- Не допускайте потрапляння в зволожувач сторонніх предметів.
- Не загорожуйте сторонніми предметами повітряозабірний пристрій і головку зволожувача для розпилення.
- Для безпеки здоров'я і належного функціонування зволожувача використовуйте в ньому тільки чисту, незабруднену воду. Якщо джерело води забруднене, або ви не впевнені у його безпеці, використовуйте дистильовану воду. Крім того, рекомендується здійснювати своєчасну очистку і технічне обслуговування зволожувача відповідно до інструкції цього poradnika.
- Щоб уникнути пошкодження приладу, забороняється заливати ефірні масла або ароматизатори в бак для води або піддон. Пошкодженню таким чином приладу гарантійний ремонт не здійснюється.
- Високочастотні коливання мембрани ультразвукового зволожувача не можна почути і вони абсолютно безпечні для людей і домашніх тварин.
- Слідкуйте, щоби шнур живлення не торкався гострих крайок.
- Забороняється вмикати зволожувач без води в резервуарі опускаться нижче мінімального допустимого рівня, то зволожувач автоматично вимикається, і спалахує червоний індикатор.

ЕКСПЛУАТАЦІЯ

Перед початком експлуатації:

- Акуратно витягніть зволожувач повітря з коробки.
- Змініть з зволожувача поліетиленову упаковку.
- Відкрийте кришку (1) і залийте воду в отвір для затоки води (3). Для правильної роботи приладу використовуйте очищену воду температурою від 10 до 40 °С. Водопровідну воду перед використанням рекомендується відстоювати протягом доби. Використання жорсткої неочищеної води може призвести до утворення накипу в робітничій камері і нальоту на що знаходяться поверхні предметів. Слід відключити прилад від мережі при наповненні і очищення. Увага: слід відключити прилад від мережі при наповненні і очищення. **ЗАБОРОНЯЄТЬСЯ** додавати в воду чистячі засоби, ароматичні масла, парфумерні засоби і т.п.
- Переконайтеся, що параметри мережі електроживлення відповідають характеристикам, зазначеним на приладі. Підключіть зволожувач до електромережі.
- **ВКЛ/ВЫКЛ - ВМИКАННЯ/ВИМИКАННЯ.** Натисніть кнопку включення **ВМИКАННЯ/ВИМИКАННЯ**, на дисплеї відобразиться температура повітря в приміщенні, рівень вологості в приміщенні в процентах, а також ступінь інтенсивності випаровування. За умовчанням встановлена максимальна швидкість подачі пари, на дисплеї з'явиться цифра 3.
- **ПАР.** Щоб змінити інтенсивність випаровування, необхідно натиснути на кнопку **ПАР**. На дисплеї відобразиться значення 1, 2 або 3.
- **ВЛЖНОСТЬ - ВОЛОГІСТЬ.** До натискання кнопки **ВОЛОГІСТЬ** дисплей показує вологість у приміщенні за замовчуванням 45%. Ви можете встановити відносну вологість в діапазоні від 45% до 90%. При кожному натисканні на кнопку рівень вологості підвищується на 5%. Через 5 секунд після вибору значення вологості дисплей знову буде показувати поточну вологість у приміщенні, а бажане значення збережеться в пам'яті приладу. Коли досягнута задана вологість в приміщенні, прилад припинить роботу. Якщо бажана (встановлена) вологість менше поточної, зволожувач також припинить роботу.
- **ТАЙМЕР.** Ви можете встановити час роботи зволожувача за допомогою кнопки **ТАЙМЕР**. Натискаючи на кнопку, встановлення часу роботи зволожувача - 1, 2, 4 або 8 годин. На дисплеї відобразиться відповідна цифрова індикація.
- **СОН - СПЛЯЧИЙ РЕЖИМ.** При натисканні кнопки **СПЛЯЧИЙ РЕЖИМ**, припиниться яскраве світіння всіх символів на дисплеї. Якщо протягом 5 секунд жодна з кнопок не натискати, дисплей згасне. Для скасування сплячого режиму натисніть на будь-яку кнопку.

УКРАЇНСЬКА

- Якщо рівень води в резервуарі низький або її немає - на дисплеї загориться світловий індикатор червоного кольору, прилад працювати не буде.
- Не наводьте пар на рослини, меблі та інші предмети. Відстань від зволожувача до цих предметів має бути не менше 50 см.
- Щоб вимкнути прилад, натисніть кнопку **ВИМИКАННЯ/ВИМИКАННЯ**. Для повного відключення приладу вимкніть з розетки.

ТРАНСПОРТУВАННЯ, ЧИЩЕННЯ ТА ЗБЕРІГАННЯ

ТРАНСПОРТУВАННЯ.

Транспортувати прилад необхідно будь-яким видом критого транспорту із застосуванням правил закріплення вантажів, що забезпечують збереження товарного вигляду виробу та/або упакування і його подальшу безпечну експлуатацію. **ЗАБОРОНЯЄТЬСЯ** наражати прилад на ударні навантаження під час вантажно-розвантажувальних робіт.

ЧИЩЕННЯ. Перед чищенням або технічним обслуговуванням приладу необхідно обов'язково витягти вилку з розетки.

Не використовуйте абразивні засоби і розчинники. У електроприлад не повинна потрапляти волога і пил. Не менш ніж один раз на тиждень чистіть резервуар для води і розпилювач. Використовуйте для цього чисту воду без додавання мийних засобів. Регулярно видаляйте накіп з розпилювача. Засіб для видалення пилосоки (накипу) ретельно змивається великою кількістю води. Переконайтеся, що вода не потрапила в основу корпусу зволожувача. Для чищення внутрішніх поверхонь зволожувача використовуйте м'яку тканину. Не використовуйте для чищення зволожувача бензин, засоби для чищення скла та органічні розчинники. Не менш ніж один раз на тиждень повністю заміняйте воду в резервуарі для води.

ЗБЕРІГАННЯ. Прилад необхідно зберігати в закритому приміщенні, в умовах, що передбачають збереження товарного вигляду виробу та його подальшу безпечну експлуатацію. Переконайтеся у тому, що прилад і всі його аксесуари повністю висушені, перш ніж складати його на зберігання.

ПРАВИЛА УТИЛІЗАЦІЇ ПРИЛАДУ

Електроприлад та пакувальні матеріали мають бути утилізовані з найменшою шкодою для довкілля і відповідно до правил з утилізації відходів у Вашому регіоні.

УМОВИ ГАРАНТІЙНОГО ОБСЛУГОВУВАННЯ

Купуючи виріб, вимагайте його перевірки у вашій присутності і заповнення гарантійного талона (штамп торговельної організації, дата продажу та підпис продавця). Без надання цього гарантійного талона або при його неправильному заповненні претензії щодо якості не приймаються і гарантійний ремонт не проводиться. Гарантійний талон слід пред'являти при будь-якому зверненні до сервісного центру протягом усього терміну гарантії. Виріб приймається на сервісне обслуговування тільки повністю комплектно. Гарантійний термін обчислюється з моменту продажу покупцю. Просимо вас також зберігати документи, що підтверджують дату купівлі виробу (товарний або касовий чек). Умовою безкоштовного гарантійного обслуговування вашого виробу є його правильна експлуатація, що не виходить за межі особистих побутових потреб, відповідно до вимог інструкції з експлуатації виробу, відсутність механічних пошкоджень та наслідків недбалого поводження з виробом. Гарантія поширюється на всі виробничі та конструктивні дефекти, виявлені під час гарантійного терміну. У цей період дефектні деталі підлягають безкоштовній заміні у гарантійному сервісному центрі.

ГАРАНТІЯ НЕ ПОШИРЮЄТЬСЯ

1. Дефекти, спричинені форс-мажорними обставинами.
2. Пошкодження виробу, спричинені використанням виробу з метою, що виходить за межі особистих побутових потреб (тобто з промисловою або комерційною метою).
3. Витратні матеріали й аксесуари (мірний стаканчик тощо).
4. Дефекти, спричинені перевантаженням, неправильною експлуатацією, проникненням рідин, пилу, комах, потрапленням сторонніх предметів усередину виробу.
5. Вироби, що ремонтувалися поза уповноваженими сервісними центрами або гарантійними майстернями.
6. Пошкодження, що стали наслідком внесення змін до конструкції виробу самим користувачем або невалідікованої заміни його комплектуючих.
7. Порушення вимог інструкції з експлуатації.
8. Неправильне встановлення напруги живильної мережі (якщо це потрібно);
9. Внесення технічних змін.
10. Механічні пошкодження, в тому числі внаслідок недбалого поводження, неправильного транспортування та зберігання, падіння виробу.
10. Пошкодження з вини тварин (у тому числі гризунів та комах).

Виробник: Ситес Електрик Кампані Лімітед, КНР

Термін служби - тридцять шість місяців

Інформацію про дату виробництва можна знайти на окремій упаковці.

3 питань гарантійного обслуговування звертайтеся до найближчого сервісного центру.



POLSKI



**Przeczytaj uważnie instrukcję przed uruchomieniem.
Zachowaj instrukcję, możesz potrzebować ją w przyszłości.**

To urządzenie jest przeznaczone do nawilżania powietrza w pomieszczeniach.
Ważne! Urządzenie zakupione w zimnych porach roku w celu uniknięcia awarii przed włączeniem do sieci należy utrzymać przez co najmniej cztery godziny w temperaturze pokojowej.

DANE TECHNICZNE

Moc: 30 W
Zasilanie: 220-240 V, 50 Hz
Pojemność zbiornika: 4 l

Termin gwarancyjny w Unii Europejskiej - dwadzieścia cztery miesiące

ŚRODKI OSTROŻNOŚCI PRZY EKSPLOATACJI

- Ważnie przeczytaj niniejszą instrukcję przed użyciem urządzenia, aby uniknąć awarii podczas użytkowania. Niewłaściwe postępowanie może doprowadzić do uszkodzenia produktu, spowodować szkody materialne lub wyrządzić szkodę na zdrowiu użytkownika.
- Przed włączeniem należy sprawdzić, czy spełniają dane techniczne produktu parametry zasilania.
- Aby uniknąć przecięcia sieci zasilania nie należy podłączać urządzenie jednocześnie z innymi potężnymi urządzeniami do jednej z tej samej linii zasilania.
- Urządzenie nie jest przeznaczone do użytku przez osoby (w tym dzieci) o ograniczonych możliwościach fizycznych, zmysłowych lub umysłowych, lub w przypadku braku doświadczenia lub wiedzy, jeśli nie znajdują się pod nadzorem lub nie są poinstruowane na temat korzystania z urządzenia przez osobę odpowiedzialną za ich bezpieczeństwo.
- Urządzenie nie jest przeznaczone do zastosowania przez dzieci.
- Używać urządzenie należy tylko do celów domowych zgodnie z niniejszą Instrukcją obsługi. Urządzenie nie jest przeznaczone do zastosowania przemysłowego.
- Aby uniknąć porażenia prądem elektrycznym, nie wolno zanurzać urządzenia w wodzie lub innej cieczy. Nie należy dotykać urządzenia mokrymi rękoma.
- W przypadku upadku urządzenia w wodzie należy natychmiast odłączyć go od sieci. Przy tym w żadnym wypadku nie wolno wkładać rąk do wody. Przed ponownym użyciem urządzenia powinno zostać sprawdzone przez wykwalifikowanego specjalistę.
- Za każdym razem przed włączeniem urządzenia należy go sprawdzić. W przypadku uszkodzenia urządzenia i przewodu zasilającego w żadnym wypadku nie należy go podłączać do gniazdka.
- W przypadku uszkodzenia przewodu zasilającego jego wymiany w celu uniknięcia niebezpieczeństwa powinien dokonać producent, punkt serwisowy lub podobny wykwalifikowany personel.
- Po odłączeniu urządzenia od sieci zasilania trzymaj ręką za wtyczkę, nigdy nie ciągnij za przewód zasilający.
- Nie wolno przenosić urządzenia trzymając go za przewód zasilający.
- Nie rozbieraj i nie naprawiaj urządzenia samodzielnie. Skontaktuj się z upoważnionym centrum serwisowym.
- Urządzenie jest przeznaczone wyłącznie do użytku domowego.
- Nieprawidłowe stosowanie nawilżacza może prowadzić do sytuacji zagrażających życiu i zdrowiu człowieka.
- Nie należy pozostawiać włączającego nawilżacza bez nadzoru, zwłaszcza gdy w pobliżu znajdują się dzieci.
- Należy usunąć wtyczki z gniazdka nawilżacza w następujących przypadkach: Przed opróżnianiem lub ponownym napełnianiem zbiornika na wodę; przed czyszczeniem i konserwacją; przed montażem / demontażem elementów nawilżacza; Przed przeniesieniem nawilżacza w inne miejsce.
- Aby uniknąć oparzeń, nie należy dotykać membrany znajdującej się w podstawie urządzenia podczas pracy nawilżacza. Z powodu wysokiej częstotliwości wibracji membrana staje się bardzo gorąca.
- Nie nalewaj wody do nawilżacza przez pistolet natryskowy.
- Nie umieszczaj nawilżacza na podłodze naprzeciwko grzejnika ani w pobliżu sprzętu elektrycznego. Jeśli mgła natryskowa dotrze do podłogi i ub pobjskich obiektów, może to doprowadzić do uszkodzenia.
- Nawilżacz powinien być zainstalowany na stole, kredensie lub podobnym.
- Nie zanurzaj nawilżacza w wodzie ani innych płynach.
- Nie instaluj nawilżacza w przejściu lub w innych miejscach, w których może być on dotykany, przewracany itp.
- Nie używaj nawilżacza w miejscach, gdzie przechowywane są materiały wybuchowe lub w obszarze możliwego gromadzenia się gazów palnych.
- Nie dopuszczaj, aby ciała obce dostały się do nawilżacza.
- Nie blokuj wlotu powietrza i głowicy rozpylającej nawilżacza obcymi przedmiotami.
- Dla bezpieczeństwa i prawidłowej pracy nawilżacza używaj tylko czystej, nieskażonej wody. Jeśli źródło wody jest zabrudzone lub nie masz pewności co do jej bezpieczeństwa, użyj wody destylowanej. Ponadto zaleca się czyszczenie i konserwację nawilżacza w odpowiednim czasie, zgodnie z instrukcjami zawartymi w tej instrukcji.
- Aby zapobiec uszkodzeniu urządzenia, nie wkładaj do zbiornika lub palety olejków eterycznych ani aromatów. Uszkodzone w ten sposób urządzenie nie podlega naprawie gwarancyjnej.
- Drgania wysokiej częstotliwości membrany ultradźwiękowego nawilżacza nie można usłyszeć i są całkowicie bezpieczne dla ludzi i zwierząt.
- Nie pozwalaj, aby przewód zasilający dotykał ostrych krawędzi.
- Nie używaj nawilżacza w przypadku braku wody w zbiorniku! Jeśli aktualny poziom wody w zbiorniku spadnie poniżej minimalnego dopuszczalnego poziomu, nawilżacz automatycznie się wyłączy, a czerwony wskaźnik się zaświeci.

EKSPLOATACJA

Przed użyciem:

- Ostrożnie wyjąć nawilżacz z pudełka.
- Usunąć plastikową torebkę z nawilżacza.
- Otwórz pokrywkę (1) i wlej wodę do wlotu wody (3). Do prawidłowego działania urządzenia używaj oczyszczonej wody temperatura od 10 do 40 ° C. Zaleca się użycie wody z kranu przed użyciem w ciągu 24 godzin. Użycie nieudatnionej wody może prowadzić do powstawania kamienia w komorze roboczej i osadów na pobliskich obiektach. Uwaga: odłącz urządzenie od sieci podczas napełniania i czyszczenia. NIE dodawaj środków czyszczących, perfum itp. do wody.
- Upewnij się, że zasilacz jest zgodny ze specyfikacjami podanymi na urządzeniu. Podłącz nawilżacz do sieci.
- **ВКЛ/ВЫКЛ - WŁĄCZ / WYŁĄCZ.** Naciśnij przycisk **WŁĄCZ / WYŁĄCZ** na panelu sterowania, wyświetlacz pokaże procentowo temperaturę pokojową, poziom wilgotności w pomieszczeniu, a także stopień parowania. Domyślnie ustawiona jest maksymalna prędkość dostarczania pary, liczba 3 pojawi się na wyświetlaczu.
- **ПАР - STEAM.** Aby zmienić szybkość parowania, naciśnij przycisk **STEAM**. Wyświetlacz pokaże wartość 1, 2 lub 3.
- **ВЛАЖНОСТЬ - WILGOTNOŚĆ.** Przed naciśnięciem przycisku **WILGOTNOŚĆ** wyświetlacz domyślnie pokazuje wilgotność w pomieszczeniu 45%. Możesz ustawić wilgotność względną w zakresie od 45% do 90%. Za każdym naciśnięciem przycisku poziom wilgotności wzrasta o 5%. 5 sekund po wybraniu wartości wilgotności, wyświetlacz ponownie pokaże aktualną wilgotność w pomieszczeniu, a żądana wartość zostanie zapisana w pamięci urządzenia. Po osiągnięciu ustawionej wilgotności w pomieszczeniu urządzenie przestanie działać. Jeśli żądana (ustawiona) wilgotność jest mniejsza niż bieżąca, nawilżacz również przestanie działać.
- **ТАЙМЕР-TIMER.** Możesz ustawić czas pracy nawilżacza za pomocą przycisku **TIMER**. Naciskając przycisk, ustaw wymagany czas pracy nawilżacza - 1, 2, 4 lub 8 godzin. Wyświetlacz pokaże odpowiedni odpowiedni wyświetlacz cyfrowy.
- **COH - SPAC.** Po naciśnięciu przycisku **SPAC**, jasne światło wszystkich znaków na wyświetlaczu gaśnie. Jeśli w ciągu 5 sekund nie zostanie naciśnięty żaden przycisk, wyświetlacz wyłączy się. Aby anulować tryb uśpienia, naciśnij dowolny przycisk.
- Jeśli w zbiorniku jest wystarczająca ilość wody, lampka kontrolna będzie zielona. Jeśli poziom wody jest niski lub brakuje wody, wskaźnik świeci będzie czerwony, urządzenie nie będzie działać.

POLSKI

- Nie kieruj pary na rośliny, meble i inne przedmioty. Odległość nawilżacza od tych obiektów musi wynosić co najmniej 50 cm.
- Aby wyłączyć urządzenie, naciśnij przycisk **WŁĄCZ / WYŁĄCZ** na panelu sterowania. Aby całkowicie odłączyć urządzenie, wyjmij wtyczkę z gniazdka.

TRANSPORTOWANIE, CZYSTKA I PRZECHOWYWANIE

TRANSPORT. Transportować urządzenie należy dowolnym zadaszonym transportem z zastosowaniem zasad mocowania ładunków, których zachowanie zapewni przydatność handlową produktu i/lub opakowania i jego dalszą bezpieczną eksploatację. **NIE WOLNO** narażać urządzenia na wstrząsy podczas załadunku i rozładunku.

CZYSZCZENIE. Przed czyszczeniem konieczne jest wyjęcie wtyczki z gniazdka. Nie używaj środków ściernych ani rozpuszczalników. Urządzenie nie może być narażone na działania wilgoci i kurzu. Co najmniej raz w tygodniu czyść zbiornik wody i nebulizator. Używaj czystej wody bez dodawania detergentów. Regularnie usuwaj kamień z pistoletu natryskowego. Środek usuwający (kamień) usuwa się przez dokładne przemycie dużą ilością wody. Uważaj się, że woda nie dostaje się do podstawy obudowy nawilżacza. Użyj miękkiej szmatki do czyszczenia wnętrza nawilżacza. Do czyszczenia nawilżacza nie wolno używać benzyny, środków czyszczących do szkła ani rozpuszczalników organicznych. Co najmniej raz w tygodniu całkowicie wymień wodę w zbiorniku na wodę.

PRZECHOWYWANIE. Urządzenie należy przechowywać w pomieszczeniu zamkniętym, warunkach zapewniających zachowanie widoku towarowego produktu i jego dalszą bezpieczną eksploatację. Uważaj się, że urządzenie i wszystkie jego akcesoria całkowicie wyschły przed tym, jak umieścić go na przechowanie. Zawsze należy przechowywać żelazko w pozycji pionowej.

ZASADY UTYLIZACJI URZĄDZENIA

Urządzenie i materiały opakowaniowe należy utylizować przy jak najmniejszym uszkodzeniu środowiska i zgodnie z przepisami dotyczącymi utylizacji odpadów na danym obszarze.

WARUNKI GWARANCJI

Przy zakupie produktu wymagaj jego sprawdzenia w obecności i wypełnienia karty gwarancyjnej (pieczętka organizacji handlowej, data sprzedaży i podpis sprzedawcy). Bez podawania niniejszej karty gwarancyjnej lub w przypadku jej niewłaściwego wypełnienia roszczenia z tytułu wad nie są akceptowane, a naprawa gwarancyjna nie jest dokonywana. Kartę gwarancyjną należy okazywać przy każdym zgłoszeniu w centrum serwisowym w ciągu całego okresu gwarancji. Produkt został przyjęty na serwis tylko w pełnym komplecie. Okres gwarancji liczony jest od daty sprzedaży klientowi. Prosimy zachować dokumenty potwierdzające datę zakupu produktu (fakturę lub paragon z kasy fiskalnej). Warunkiem bezpłatnego serwisu gwarancyjnego produktu jest jego prawidłowa eksploatacja, nie wykraczająca poza osobiste potrzeby gospodarstwa domowego, zgodnie z wymaganiami instrukcji obsługi produktu, brak uszkodzeń mechanicznych i skutków nieostrożnego obchodzenia się z produktem. Gwarancją objęte są wszystkie wady produkcyjne i konstrukcyjne ujawnione w okresie gwarancyjnym. W tym okresie uszkodzone części podlegają bezpłatnej wymianie w gwarancyjnym centrum serwisowym.

GWARANCJA NIE OBOWIĄDUJE

1. Wady powstałe na skutek działania siły wyższej.
2. Uszkodzenia spowodowane użyciem produktu do celów, które wykraczają poza osobiste potrzeby gospodarstwa domowego (tj. w celach przemysłowych lub komercyjnych).
3. Materiały eksploatacyjne i akcesoria.
4. Wady spowodowane przeciążeniem, niewłaściwym użytkowaniem, przenikaniem płynów, kurzu, owadów, przedostaniem się ciał obcych do wnętrza urządzenia.
5. Wady spowodowane naprawą poza autoryzowanych centrum serwisowych lub gwarancyjnych warsztatów.
6. Uszkodzenia spowodowane konsekwencją wprowadzania zmian w konstrukcji produktu przez użytkownika lub niewykwalifikowanej wymiany jego elementów.
7. Naruszenie wymogów instrukcji obsługi.
8. Niewłaściwe ustawienie napięcia sieci zasilającej (jeśli jest to wymagane).
9. Wprowadzenie zmian technicznych.
9. Uszkodzenia mechaniczne, w tym w wyniku zaniedbania, niewłaściwego transportu i przechowywania, spadku produktu.
10. Uszkodzenia z winy zwierząt (w tym gryzoni i owadów).

Producent: Sites Electric Company Limited, Chiny. Informacje na temat daty produkcji patrz na opakowaniu indywidualnym. W zakresie serwisu gwarancyjnego, a także w razie wykrycia problemów, należy skontaktować się z najbliższym punktem serwisowym.



DEUTSCH



Bitte lesen Sie die Bedienungsanleitung sorgfältig, bevor Sie das Gerät benutzen. Bewahren Sie das Handbuch auf, Sie benötigen es möglicherweise in der Zukunft.

Dieses Gerät ist zur Luftbefeuchtung von den Räumen bestimmt.

Wichtig! Das Gerät, das in die kalte Jahreszeit gekauft ist, muss man zur Vermeidung des Betriebsausfalls bis zum Netzanschluss wenigstens vier Stunden bei der Raumtemperatur halten.

TECHNISCHE EIGENSCHAFTEN

Anspannung: 220-240 V, 50 Hz
Leistung: 30 Watt
Tankvolumen: 4 l

Garantiedauer in der Europäischen Union – vierundzwanzig Monaten

SICHERHEITSMABNAHMEN BEI DER VERWENDUNG

- Man muss diese Anleitung von der Verwendung des Gerätes für Vermeidung der Störungen bei der Verwendung aufmerksam lesen. Die fehlerhafte Behandlung kann zur Brechung des Gerätes führen, materielle Schäden zufügen oder die Gesundheit des Benutzers schädigen.
- Von der Einschaltung muss man prüfen, ob technische Eigenschaften des Gerätes den Parametern des Spannungsnetzes entsprechen.
- Zur Vermeidung der Überlastung vom Versorgungsnetz darf man das Gerät gleichzeitig mit anderen leistungsstarken elektrischen Geräten zu einer elektrischen Versorgungsleitung nicht anschließen.
- Das Gerät ist für die Verwendung von Personen (einschließlich Kinder) mit gesunkenen physischen, sinnlichen oder intellektuellen Fähigkeiten, oder beim Fehlen bei diesen der Erfahrung oder Kenntnissen, oder wenn diese sich unter der Kontrolle nicht befinden oder über die Verwendung des Gerätes von der Person, die für ihre Sicherheit verantwortlich sind, nicht eingewiesen sind, nicht bestimmt.
- Das Gerät ist für die Verwendung von Kindern nicht bestimmt.
- Das Gerät ist ausschließlich für häusliche Verwendung bestimmt. Man darf es in gewöhnlichen Zielen in Übereinstimmung mit der vorliegenden Bedienungsanleitung verwenden. Das Gerät ist für die betriebliche Verwendung nicht bestimmt.
- Zur Vermeidung vom elektrischen Schlag darf man die Gehäuse mit dem Motor in das Wasser oder andere Flüssigkeiten eintauchen. Man darf das Gerät mit den feuchten Händen nicht berühren.
- Wenn das Gerät in das Wasser gefallen war, muss man es augenblicklich von der Netzspannung freischalten. Dabei kann man keinesfalls Hände ins Wasser eintauchen. Von der wiederholten Verwendung soll das Gerät vom qualifizierten Spezialisten geprüft werden.
- Jedes Mal von der Einschaltung des Gerätes es durchsehen. Beim Vorhandensein von Verletzungen des Gerätes und der Netzschur kann man keinesfalls den Bügeleisen an das Netz anschalten.
- Bei der Verletzung der Netzschur soll ihr Austausch, zur Vermeidung der Gefährlichkeit, der Hersteller oder von ihm bevollmächtigtes Servicezentrum oder analogisches qualifiziertes Personal durchführen.
- Bei der Abschaltung des Gerätes muss man die Gabelung halten, nicht die Netzschur ziehen.
- Man darf das Gerät für die Netzschur haltend, nicht übertragen.
- Man darf das Gerät selbständig nicht abmontieren und reparieren. Man muss sich an das bevollmächtigte Servicezentrum wenden.
- Das Gerät ist nur für häusliche Verwendung bestimmt.
- Unschlagmäßige Verwendung des Befeuchters kann Lebensgefahr und Körperverletzungen verursachen.
- Lassen Sie nie das eingeschaltete Gerät unbeaufsichtigt, besonders wenn die Kinder unweit davon sind.
- Ziehen Sie unbedingt den Netzstecker des Luftbefeuchters aus der Steckdose in folgenden Fällen: wenn Sie das Wassertank mit Wasser be- oder entfüllen; wenn Sie das Gerät reinigen und warten; wenn Sie die Befeuchterteile ein-/ausbauen; wenn Sie den Luftbefeuchter umstellen.
- Um die Verbrennung zu vermeiden, berühren Sie nicht die Membran im Geräteboden. Die Membran wird durch hohe Schwingungsfrequenz sehr heiß.
- Befüllen Sie nie den Luftbefeuchter mit Wasser über den Verdunster.
- Stellen Sie nicht den Luftbefeuchter auf den Fußboden dem Erhitzer gegenüber oder in direkter Nähe von elektrischen Geräten. Wenn der gesprühte Nebel auf den Fußboden oder die Gegenstände in seiner Nähe kommt, kann es sie beschädigen.
- Plazieren Sie den Luftbefeuchter auf dem Tisch, der Kommode usw.
- Tauchen Sie nie das Gerät in Wasser oder andere Flüssigkeiten.
- Stellen Sie auf, daß das Stromkabel die scharfe Kanten nicht berührt, wo es nicht umgestoßen oder umgekippt usw. wird.
- Benutzen Sie nicht den Luftbefeuchter an den Stellen, wo explosionsgefährlich Stoffe gelagert werden, auch in den Bereichen, wo brennbares Gas ansammeln kann.
- Vermeiden Sie Fremdgegenstände im Luftbefeuchter.
- Versperren Sie nicht den Lufteinlass und den Sprühkopf des Luftbefeuchters mit Fremdgegenständen.
- Um die Gesundheitssicherheit und ordentlichen Betrieb des Luftbefeuchters sicherzustellen, nehmen Sie dafür nur reines unverschmutztes Wasser. Wenn die Wasserquelle verschmutzt ist, oder Sie ihrer Unschädlichkeit nicht sicher sind, nehmen Sie destilliertes Wasser. Dazu wird es empfohlen, den Luftbefeuchter gemäß dieser Bedienungsanleitung rechtzeitig zu reinigen und zu pflegen.
- Um Gerätschädigungen zu vermeiden, befüllen Sie nie den Tank oder die Platte mit Etherölen oder Duftstoffen. Wenn das Gerät dadurch beschädigt wird, erstreckt sich keine Garantiereparatur darauf.
- Hochfrequenzschwingungen der Membran des US-Luftbefeuchters sind nicht zu hören und für die Menschen und Haustiere ganz ungefährlich.
- Passen Sie auf, daß das Stromkabel die scharfe Kanten nicht berührt.
- Den Luftbefeuchter nicht einschalten, wenn es kein Wasser im Tank gibt! Wenn die Ist-Befüllung unter dem zulässigen Wert ist, schaltet sich der Luftbefeuchter automatisch aus und leuchtet die Anzeige rot.
- Der Hersteller behält sich das Recht vor ohne zusätzlichen Benachrichtigungen vor kleine Veränderungen in die Konstruktion der Maschine vorzunehmen, die auf ihre Sicherheit, Arbeitsfähigkeit und Funktionsfähigkeit nicht kardinal Einfluss haben werden.

VERWENDUNG

Vor dem Betrieb:

- Heben Sie den Luftbefeuchter aus der Verpackung vorsichtig aus.
- Entfernen Sie die PVC-Verpackung vom Luftbefeuchter.

Öffnen Sie den Deckel (1) und füllen Sie das Wasser in den Wassereinsatz (3). Verwenden Sie für den ordnungsgemäßen Betrieb des Geräts gereinigtes Wasser mit einer Temperatur von 10 bis 40 ° C. Vor dem Gebrauch wird empfohlen, das Leitungswasser einen Tag lang aufzubewahren. Die Verwendung von hartem, unbehandeltem Wasser kann zur Bildung von Zunder in der Arbeitskammer und zu Plaque auf Gegenständen in der Nähe führen. Dicht schließen Tankdeckel. Achtung: Das Gerät muss beim Befüllen und Reinigen vom Stromnetz getrennt werden.

DEUTSCH

- Vergewissern Sie sich, daß die Parameter des Stromnetzes mit denen auf dem Gerät übereinstimmen.
- **ON/OFF - EIN / AUS.** Drücken Sie die **EIN / AUS-Taste**. Auf dem Display werden die Temperatur in einem Raum, der Prozentsatz der Luftfeuchtigkeit in einem Raum sowie der Grad der Verdunstung angezeigt. Die Standardnebelstufe ist maximal, auf dem Display wird 3 angezeigt.
- Um die Verdunstungsintensität zu ändern, drücken Sie die Taste **MIST**. Das Display zeigt 1,2 oder 3 an.
- **HUMIDITY - FEUCHTIGKEIT.** Vor dem Drücken der Taste **FEUCHTIGKEIT** zeigt das Display die Standardfeuchtigkeit an - 45%. Die Luftfeuchtigkeit kann alle 5% von 45% auf 90% erhöht werden. Nach 5 Sekunden zeigt das Display die aktuelle Luftfeuchtigkeit an und die gewünschte Stufe wird im Speicher des Geräts gespeichert. Nach Erreichen der gewünschten Luftfeuchtigkeit schaltet sich das Gerät aus. Wenn die eingestellte Luftfeuchtigkeit niedriger als die aktuelle ist, schaltet sich das Gerät ebenfalls aus.
- **TIMER.** Sie können die Betriebszeit des Luftbefeuchters auch mit der Taste **TIMER** einstellen. Stellen Sie durch Drücken der **TIMER-Taste** die gewünschte Betriebszeit des Luftbefeuchters ein - 1,2,4 oder 8 Stunden. Das Display zeigt die entsprechende Lichtanzeige an.
- **SLEEP - SCHLAF.** Wenn Sie die Taste **SCHLAF** drücken, werden auf dem Display keine hellen Daten angezeigt. Die Anzeige ist ausgeschaltet, wenn nach 5 Sekunden keine Bedienung erfolgt. Drücken Sie eine beliebige Taste, um die Arbeit fortzusetzen.
- Wenn der Wasserstand im Tank niedrig ist oder nicht vorhanden ist, leuchtet die rote Anzeigelampe auf dem Display auf und das Gerät funktioniert nicht. • Richten Sie nicht Dampf auf Pflanzen, Möbelstücke und andere Gegenstände. Halten Sie zu diesen Gegenständen einen Abstand von mindestens 50 cm.
- Um das Gerät auszuschalten, drücken Sie die Taste **EIN / AUS** auf dem Bedienfeld. Ziehen Sie den Stecker ab, um das Gerät vollständig zu trennen.

TRANSPORT, REINIGUNG UND BEWAHRUNG

TRANSPORT. Das Gerät kann man mit Hilfe von der beliebigen Art der geschlossenen Transportos mit der Verwendung von Regeln der Befestigung von Frachten, die die Bewahrung des Warenausfalls des Gerätes und/oder Verpackung und ihre weitere Sicherheit der Verwendung transportieren. Man **DARF** das Gerät der stoßförmigen Belastung bei der Lade- und Entladearbeiten **NICHT** unterwerfen.

REINIGUNG. Bevor zu reinigen oder zu pflegen, entfernen Sie unbedingt den Netzstecker aus der Steckdose.

Keine Scheuer- und Lösungsmittel gebrauchen. Feuchtigkeit und Staub sind im Gerät unzulässig. Reinigen Sie den Wassertank, den inneren Trenndeckel und die Spritzdüse mindestens einmal pro Woche. Nehmen Sie dafür reines Wasser ohne Spülmittel. Entfernen Sie regelmäßig Kalkbelagerung im Verdunster. Entkalkungsmittel wird mit Wasser reichlich abgespült.

Vergewissern Sie sich, daß kein Wasser in den Gehäuseboden einkommt. Reinigen Sie die Innenseite des Luftbefeuchters mit einem weichen sauberen Tuch. Nehmen Sie kein Benzin, Glasreinigungsmittel und organische Lösungsmittel. Tauschen Sie Wasser im Tank ganz mindestens einmal in der Woche.

BEWAHREN. Das Gerät muss man im geschlossenen Raum, unter Bedingungen, die die Bewahrung des Warenausfalls des Gerätes und seiner weiteren sicheren Verwendung garantieren, bewahren. Man muss sich überzeugen, dass das Gerät und alle Zubehöerteile vollständig getrocknet sind, kurz vor es auf die Bewahrung bereiten. Man muss das Bugeleisen in senkrechter Lage bewahren.

REGEL DER ENTSORGUNG DES GERÄTES

Das Gerät und die Verpackungsmaterialien sollen mit dem niedrigsten Schaden für Umwelt in Übereinstimmung mit den Regeln der Abfallverwertung in Ihrem Region entsorgt werden.

BEDINGUNGEN DER GARANTIELEISTUNGEN

Beim Kaufen des Gerätes muss man seine Prüfung in Ihrer Gegenwart und Ausfüllung der Garantiebrochüre (Stempel der Handelsorganisation, Datum des Verkaufs und Unterschrift des Verkäufers) anfordern. Ohne Vorlage der Garantiebrochüre oder im Fall ihrer falschen Auffüllung werden keine Qualitätsbeanstandungen angenommen werden und Garantiereparatur nicht durchgeführt. Die Garantiebrochüre muss man bei jedem Anruf an das Servicezentrum im Laufe der ganzen Garantiefrist vorlegen. Das Gerät nimmt man auf den Nachverkaufservice nur im vollen Lieferumfang an. Die Garantiefrist beginnt vom Zeitpunkt des Verkaufs vom Gerät dem Käufer. Wir bitten Sie alle Dokumente, die das Datum vom Kaufen des Gerätes (Kassenzettel oder Warenzettel) bewahren. Die Bedingung der kostenlosen Garantieleistung Ihres Gerätes ist seine ordnungsgemäße Verwendung, die hinter Rahmen der persönlichen Haushaltsbedarfe nicht kommt, in Übereinstimmung mit den Anforderungen der Bedienungsanleitung, das Fehlen von mechanischen Verletzungen und Folgen der nachlässigen Behandlung mit dem Gerät. Die Garantie verbreitet sich auf alle Fertigungs- und Konstruktionsfehler, die im Laufe der Garantiefrist festgestellt werden. In diese Periode liegen alle Fehlerteile dem kostenlosen Austauschen im Servicezentrum unter.

GARANTIE VERBREITET SICH NICHT AUF

1. Fehler, die von Umständen höherer Gewalt hervorgerufen sind.
2. Verletzungen des Gerätes, die vor der Verwendung des Gerätes in Zielen, die sich hinter Rahmen der persönlichen Haushaltsbedarfe kommen (das heißt, betriebliche oder kommerzielle Verwendung) kommen, hervorgerufen sind.
3. Verbrauchsmaterialie und Zubehör (Messbecher und so weiter).
4. Fehler, die von der Überlastung, nicht ordnungsgemäßen Verwendung, Eindringung von Flüssigkeiten, Staub, Insekten, fremden Gegenständen innerhalb des Gerätes hervorgerufen sind. Die Geräte, die nicht in bevollmächtigten Servicezentren oder Garantiewerkstätten repariert waren.
5. Fehler, die Folge der Vornahme in die Konstruktion des Gerätes der Änderungen vom Benutzer selbst oder unsachgemäßen Austausch der Zubehöerteile hervorgerufen sind.
6. Verletzung der Anforderungen der Betriebsanleitung.
7. Falsche Einstellung der Versorgungsnetzspannung (wenn das notwendig ist).
8. Vornahme von technischen Veränderungen.
9. Mechanische Verletzungen, darunter in Folge der nachlässigen Behandlung, falschen Beförderung und Bewahrung, Fallen des Gerätes.
10. Verletzungen durch Verschulden von Tieren (darunter von Nagetieren und Insekten).

Hersteller: Sites Elektrik Kampanie Limited, China.

Information über Herstellungsdatum ist auf der Einzelverpackung angegeben.

In Fragen der Garantieleistungen sowie bei der Feststellung von Fehlern wenden Sie sich an das nächste Servicezentrum.





Citiți cu atenție manualul înainte de utilizare.
Păstrați manualul de utilizare, este posibil să aveți nevoie de acesta în viitor.

Acest aparat este destinat pentru umidificarea aerului din încăpere.
Numai pentru uz casnic, nu este destinat pentru uz industrial.

Important! Aparatul, achiziționat în sezonul rece, cu scopul de a evita defecțiunile, înainte de conectare în rețeaua electrică trebuie să fie ținut cel puțin patru ore la temperatura camerei.

CARACTERISTICI TEHNICE

Tensiune nominală: 220-240 V
Frecvența nominală a curentului: 50 Hz
Consum nominal de putere: 30 W
Volumul rezervorului: 4 l

Perioada de garanție în Uniunii Europene și în Moldova – douăzeci și patru luni

MĂSURI DE PRECAUȚIE ÎN TIMPUL UTILIZĂRII

- Înainte de pornire, verificați dacă specificațiile produsului corespund tensiunii din rețea.
- Pentru a evita supraîncărcarea sursei de alimentare, nu conectați aparatul concomitent cu alte aparate electrice puternice la aceeași rețea.
- Acest aparat nu este destinat utilizării de către persoane (inclusiv copii) cu capacități fizice, senzoriale sau mentale reduse sau de către persoane fără experiență și cunoștințe, cu excepția cazului în care sunt supravegheate sau instruite să folosească aparatul de către persoana responsabilă pentru siguranța acestora.
- Aparatul nu este pentru utilizarea de către copii.
- Aparatul trebuie utilizat numai în scopuri casnice, în conformitate cu acest manual de instrucțiuni. Aparatul nu este destinat utilizării industriale sau comerciale.
- Pentru a evita electrocutarea, nu scufundați aparatul în apă sau alte lichide. Nu atingeți aparatul cu mâinile ude.
- Dacă aparatul intră în contact cu apa, deconectați-l imediat. Nu puneți mâinile în apă. Înainte de reutilizare, dispozitivul trebuie inspectat de un tehnician calificat.
- Inspectați aparatul de fiecare dată înainte de al porni. În cazul deteriorării aparatului și a cablului de alimentare, nu conectați niciodată aparatul la o priză.
- Când aparatul este deconectat de la sursa de alimentare, apucați ștecherul cu mâna, nu trageți de cablul de alimentare.
- Nu mutați aparatul/ ținându-l de cablul de alimentare.
- Deconectați întotdeauna aparatul dacă nu este utilizat.
- Nu dezasamblați sau reparați în mod independent aparatul. Contactați un centru de service autorizat.
- Acest aparat este destinat numai uzului casnic.
- Utilizarea necorespunzătoare a umidificatorului poate provoca situații periculoase pentru viața și sănătatea persoanei.
- Nu lăsați umidificatorul pornit nesupravegheat, mai ales dacă există copii în apropierea acestuia.
- Neapărat scoateți ștecherul umidificatorului din priză de alimentare în următoarele cazuri: înainte de golirea sau umplerea rezervorului de apă; înainte de curățare și întreținere; înainte de montarea / demontarea pieselor componente a umidificatorului; înainte de mutarea umidificatorului în altă locație.
- Pentru a evita arsurile, nu atingeți membrana umidificatorului, amplasată pe suportul aparatului, atunci când umidificatorul funcționează. Datorită frecvenței ridicate a vibrațiilor, membrana devine foarte fierbinte.
- Nu turnați apă în umidificator prin pulverizator.
- Nu plasați umidificatorul pe podea vizavi de încălzitor sau în apropierea echipamentului electric. Dacă ceața pulverizată contactează cu podeaua sau la obiectele din apropiere, acest lucru poate provoca deteriorări.
- Umidificatorul trebuie instalat pe o masă, comodă, etc.
- Nu scufundați umidificatorul în apă sau în alte lichide.
- Nu instalați umidificatorul pe culor sau în alte locuri unde acesta poate fi atins, răsturnat etc.
- Nu utilizați umidificatorul în locuri unde sunt depozitate materiale explozive sau în zona de acumulare posibilă a gazelor inflamabile.
- Nu permiteți obiectelor străine să pătrundă în interiorul umidificatorului.
- Nu blocați cu obiecte străine priză de aer și capul de pulverizare al umidificatorului.
- Pentru siguranța sănătății și o funcționare corespunzătoare a umidificatorului, utilizați numai apă curată și necontaminată. Dacă sursa de apă este contaminată sau nu sunteți sigur de siguranța acesteia, utilizați apă distilată. În plus, se recomandă ca umidificatorul să fie curățat și întreținut la timp, în conformitate cu instrucțiunile din acest manual.
- Pentru a preveni deteriorarea aparatului, nu turnați uleiuri sau arome esențiale în rezervorul de apă sau în tava de scurgere. Dispozitivul deteriorat în acest mod nu este supus unei reparații în condiții de garanție.
- Vibrațiile de înaltă frecvență ale membranei umidificatorului cu ultrasunete nu sunt audibile și sunt complet sigure pentru persoane și animalele de companie.
- Nu lăsați cablul de alimentare să atingă muchiile ascuțite.
- Nu porniți umidificatorul în absența apei în rezervor! Dacă nivelul real al apei din rezervor este mai jos decât nivelul minim admis, umidificatorul se oprește automat și se aprinde indicatorul roșu. I și rezervă dreptul, fără o notificare suplimentară, de a introduce modificări minore în designului produsului, care nu afectează în mod radical siguranța, performanța și funcționalitatea acestuia.

UTILIZAREA

Înainte de utilizare:

- Scoateți atent umidificatorul de aer din ambalaj.
- Îndepărtați pelicula de polietilenă de pe umidificator.
- Deschideți capacul (1) și completați apa în orificiul de apă (3). Pentru funcționarea corectă a dispozitivului, utilizați apă purificată la o temperatură de 10 până la 40 ° C. Înainte de utilizare, se recomandă menținerea apei de la robinet o zi. Utilizarea apei dure și netratate poate duce la formarea la scară a camerei de lucru și a plăcii pe obiectele din apropiere. Închide bine capacul rezervorului. Atenție: dispozitivul trebuie să fie deconectat de la rețea la umplere și curățare.
- Asigurați-vă că parametrii rețelei de alimentare corespund caracteristicilor indicate pe aparat.
- **ON/OFF - PORNIT/OPRIT.** Apăsăți butonul **ORNIT/OPRIT** de pe panoul de control, afișajul va afișa temperatura într-o cameră, procentul nivelului de umiditate dintr-o cameră și, de asemenea, gradul nivelului de evaporare. Nivelul implicit de ceață este maxim, afișajul va afișa 3.

ROMÂNĂ

- **MIST - ABURI.** Pentru a schimba intensitatea evaporării, apăsați butonul **ABURI**. Afișajul va afișa 1, 2 sau 3.
- **HUMIDITY - UMANITATE.** Înainte de a apăsa butonul **UMANITATE**, afișajul arată umiditatea implicită 45%. Umiditatea poate fi crescută de la 45% la 90% la fiecare 5%. După 5 sec, afișajul va afișa nivelul de umiditate curent, iar nivelul dorit este stocat în memoria dispozitivului. După atingerea nivelului de umiditate dorit, dispozitivul se va opri. Dacă umiditatea setată este mai mică decât cea curentă, dispozitivul se va opri.
- **TIMER - TEMPORIZATOR.** Puteți seta, de asemenea, timpul de funcționare al umidificatorului de aer cu butonul **TEMPORIZATOR**. Prin apăsarea butonului **TIMER**, setați timpul de funcționare dorit al umidificatorului - 1,2,4 sau 8 ore. Pe afișaj va apărea indicatorul luminos corespunzător.
- Când apăsați butonul **SLEEP - DORMI**, afișajul nu va afișa date luminoase. Afișajul va fi oprit în caz de nicio operație după 5 sec. Pentru a relua activitatea, apăsați orice buton.
- Înainte de a umple rezervorul cu apă, deconectați umidificatorul de la rețeaua de alimentare cu energie și scoateți ștecherul din priză electrică. Când umidificatorul este pornit, nu atingeți cu mâinile membrana umidificatorului.
- Nu direcționați aburi către plante, mobilier sau alte obiecte. Distanța de la umidificator până la aceste obiecte trebuie să fie de cel puțin 50 cm.
- Pentru a opri aparatul, apăsați butonul **ORNIT/OPRIT** de pe panoul de control. Pentru a deconecta complet aparatul, deconectați fișa.

TRANSPORT, CURĂȚARE ȘI DEPOZITARE

TRANSPORT. Aparatul poate fi transportat cu orice tip de transport acoperit, cu respectarea regulilor de fixare a mărții care asigură păstrarea produsului și / sau a ambalajului și funcționarea sigură a acestuia în continuare. **NU** expuneți dispozitivul la sarcini de șoc în timpul operațiilor de manipulare.

CURĂȚARE. Înainte de curățare sau deservirea tehnică a aerului, este necesar să scoateți ștecherul de la priză.

Nu folosiți materiale abrazive sau solvenți. Aparatul nu trebuie expus la umiditate și praful. Curățați rezervorul de apă, capacul de separare interior și duza de pulverizare cel puțin o dată pe săptămână. Utilizați apă curată fără detergenți.

Înlăturați regulat calcarul din pulverizator. Agentul de îndepărtare a scamei este îndepărtat prin clătire minuțioasă cu o cantitate multă de apă.

Asigurați-vă că apa nu a pătruns în suportul carcasei umidificatorului. Utilizați o cârpă moale pentru a curăța interiorul umidificatorului. Nu utilizați benzină, detergenți pentru sticlă și solvenți organici pentru curățarea umidificatorului. Cel puțin o dată pe săptămână, schimbați apa din rezervorul de apă.

DEPOZITARE. Aparatul trebuie să fie stocat în încăpere închisă, în condiții care presupun păstrarea produsului și funcționarea sigură a acestuia în continuare. Asigurați-vă că aparatul și toate accesoriile acestuia sunt uscate complet, înainte de a le depozita.

ELIMINAREA APARATULUI

Aparatul și materialele de ambalare trebuie eliminate cu cel mai mic pericol pentru mediu și în conformitate cu reglementările privind eliminarea deșeurilor din zona dumneavoastră.

CONDIȚII DE GARANȚIE

Când cumpărați aparatul, cereți în prezența dumneavoastră să fie verificat și să fie completat cardul de garanție (ștampila organizației comerciale, data vânzării și semnătura vânzătorului).

Fără furnizarea cardului de garanție sau atunci când nu este completat corect, reclamațiile de calitate nu sunt acceptate și nu se efectuează nici o reparație în garanție. Cardul de garanție trebuie prezentat la orice adresare la centrul de service pe întreaga perioadă de garanție. Produsul este acceptat pentru service numai complet. Perioada de garanție se calculează din momentul vânzării către cumpărător. De asemenea, vă cerem să păstrați documentele care confirmă data achiziționării produsului (bonul de casă).

Condiția de service gratuit în garanție a produsului este funcționarea sa corectă, în limitele uzului casnic, în conformitate cu cerințele din instrucțiunile de utilizare a produsului, lipsa deteriorării mecanice și efectele manipulării neglijente.

Produsul este acceptat pentru serviciul în garanție curat (șters și curățat, acolo unde este posibil).

Garantia acoperă toate defectele de fabricație și de proiectare (altele decât cele enumerate în „Garanția nu acoperă”), identificate în timpul perioadei de garanție. În această perioadă, piesele defecte, cu excepția consumabilelor, urmează să fie înlocuite gratuit în centrul de service în garanție.

GARANȚIA NU ACOPERĂ

1. Defectele cauzate de forța majoră.
2. Deteriorarea produsului cauzată de utilizarea produsului în scopuri care depășesc uzul casnic (de exemplu, în scopuri industriale sau comerciale).
3. Consumabile și accesorii.
4. Defectele cauzate de supraîncălzire, funcționare necorespunzătoare, penetrarea lichidelor, prafului de insecte, pătrunderea de obiecte străine în produs.
5. Deteriorările care au fost reparate în afara centrelor de service autorizate sau atelierelor de garanție.
6. Deteriorările cauzate prin modificarea designului produsului de către utilizator sau înlocuirea necalificată a componentelor sale.
7. Încălcarea instrucțiunilor de utilizare.
8. Instalarea incorectă a tensiunii de rețea (dacă este necesar).
9. Introducerea modificărilor tehnice.
10. Daune mecanice, inclusiv în rezultatul manipulării neglijente, transportului și depozitării necorespunzătoare, căderii produsului.
11. Daune cauzate de animale (inclusiv de rozătoare și insecte).



Producător: Sites Electric Company Limited, China

Pentru informații privind data fabricării, consultați ambalajul.

Pentru întrebări legate de service în garanție, precum și pentru detectarea defecțiunilor, vă rugăm să contactați locul de cumpărare al acestui aparat.

McGrp.Ru



Сайт техники и электроники

Наш сайт McGrp.Ru при этом не является просто хранилищем [инструкций по эксплуатации](#), это живое сообщество людей. Они общаются на форуме, задают вопросы о способах и особенностях использования техники. На все вопросы очень быстро находят ответы от таких же посетителей сайта, экспертов или администраторов. Вопрос можно задать как на форуме, так и в специальной форме на странице, где описывается интересующая вас техника.