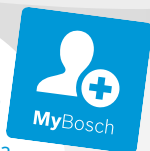




**BOSCH**



Зарегистрируйте  
свое новое устройство на  
новое устройство на  
MyBosch сейчас и получите  
бесплатные преимущества:  
[bosch-home.com/  
welcome](https://bosch-home.com/welcome)

# Посудомоечная машина

**SMS26DW00T**

**[ru]** Руководство пользователя



**Дополнительную информацию и объяснения можно найти в сети Интернет. Сканируйте QR-код на титульной странице.**



## Содержание

<b>1 Безопасность</b> .....	<b>3</b>	8.2 Нижняя корзина для посуды ...	21
1.1 Общие указания .....	3	8.3 Корзина для столовых приборов .....	21
1.2 Использование по назначению .....	4	8.4 Полка .....	22
1.3 Ограничение круга пользователей .....	4	8.5 Складные штыри .....	22
1.4 Безопасный монтаж .....	4	8.6 Уровни высоты корзин для посуды .....	23
1.5 Безопасная эксплуатация .....	6	<b>9 Перед первым использованием</b> .....	<b>23</b>
1.6 Поврежденный прибор .....	8	9.1 Первый ввод в эксплуатацию .....	23
1.7 Опасности для детей .....	8	<b>10 Система умягчения воды</b> .....	<b>23</b>
<b>2 Во избежание материального ущерба</b> .....	<b>10</b>	10.1 Обзор настроек степени жесткости воды .....	24
2.1 Безопасный монтаж .....	10	10.2 Настройка системы умягчения воды .....	24
2.2 Безопасная эксплуатация .....	10	10.3 Специальная соль .....	24
<b>3 Защита окружающей среды и экономия</b> .....	<b>11</b>	10.4 Выключение системы умягчения воды .....	25
3.1 Утилизация упаковки .....	11	10.5 Регенерация системы умягчения воды .....	25
3.2 Энергосбережение .....	11	<b>11 Система ополаскивания</b> .....	<b>26</b>
3.3 Аква-сенсор <sup>1</sup> .....	11	11.1 Ополаскиватель .....	26
<b>4 Установка и подключение</b> .....	<b>11</b>	11.2 Настройка количества добавляемого ополаскивателя .....	27
4.1 Комплект поставки .....	11	11.3 Выключение системы ополаскивания .....	27
4.2 Установка и подключение прибора .....	12	<b>12 Моющее средство</b> .....	<b>28</b>
4.3 Подключение к канализации ..	12	12.1 Подходящие моющие средства .....	28
4.4 Подключение к питьевой воде .....	12	12.2 Неподходящие моющие средства .....	29
4.5 Подключение к электросети ...	13	12.3 Указания к моющим средствам .....	29
<b>5 Знакомство с прибором</b> .....	<b>14</b>	12.4 Заполнение моющего средства .....	30
5.1 Прибор .....	14	<b>13 Посуда</b> .....	<b>30</b>
5.2 Элементы управления .....	15		
<b>6 Программы</b> .....	<b>17</b>		
6.1 Информация для контрольно-испытательных центров .....	19		
<b>7 Дополнительные функции</b> .....	<b>19</b>		
<b>8 Оснащение</b> .....	<b>20</b>		
8.1 Верхняя корзина для посуды .	20		

<sup>1</sup> В зависимости от комплектации

13.1 Повреждение стекла и посуды .....	31	16.2 Самоочистка внутреннего отделения <sup>1</sup> .....	36
13.2 Размещение посуды .....	31	16.3 Моющие средства .....	36
13.3 Выгрузка посуды .....	32	16.4 Рекомендации по уходу за прибором .....	36
<b>14 Стандартное управление .....</b>	<b>32</b>	16.5 Фильтрующая система .....	37
14.1 Включение прибора .....	32	16.6 Очистка распылительных коромысел .....	38
14.2 Установка программы .....	33	<b>17 Устранение неисправностей ..</b>	<b>38</b>
14.3 Установка дополнительной функции .....	33	17.1 Очистка откачивающего насоса .....	50
14.4 Настройка таймера запуска .....	33	<b>18 Транспортировка, хранение и утилизация .....</b>	<b>51</b>
14.5 Запуск программы .....	33	18.1 Демонтаж прибора .....	51
14.6 Активация блокировки кнопок .....	33	18.2 Защита прибора от замерзания .....	51
14.7 Деактивация блокировки кнопок .....	34	18.3 Транспортировка прибора ....	51
14.8 Прерывание программы .....	34	18.4 Утилизация старого бытового прибора .....	52
14.9 Отмена программы .....	34	<b>19 Сервисная служба .....</b>	<b>52</b>
14.10 Выключение прибора .....	34	19.1 Номер изделия (E-Nr.) и заводской номер (FD) .....	53
<b>15 Базовые установки .....</b>	<b>34</b>	<b>20 Технические характеристики .....</b>	<b>53</b>
15.1 Обзор базовых установок .....	34		
15.2 Изменение базовых установок .....	35		
<b>16 Очистка и уход .....</b>	<b>36</b>		
16.1 Очистка резервуара для мытья .....	36		

## 1 Безопасность

Соблюдайте следующие указания по технике безопасности.

### 1.1 Общие указания

- Внимательно прочитайте данное руководство.
- Сохраните инструкцию и информацию о приборе для дальнейшего использования или для передачи следующему владельцу.
- В случае обнаружения повреждений, связанных с транспортировкой, не подключайте прибор.

<sup>1</sup> В зависимости от комплектации

## 1.2 Использование по назначению

Используйте прибор только:

- для мытья домашней посуды.
- в закрытых помещениях для применения в домашнем хозяйстве и для подобного использования, например: в кухонной зоне для сотрудников в магазинах, офисах и другой рабочей среде; на сельскохозяйственных предприятиях; постояльцами гостиниц, мотелей и другой типичной жилой среде, в пансионатах с завтраком.
- на высоте не более 4000 м над уровнем моря.

## 1.3 Ограничение круга пользователей

Данный прибор может использоваться детьми в возрасте от 8 лет и старше, а также лицами с ограниченными физическими, сенсорными или умственными способностями или с недостатком опыта и/или знаний, если они находятся под присмотром или после получения указаний по безопасному использованию прибора и после того, как они осознали опасности, связанные с неправильным использованием.

Детям запрещено играть с прибором.

Очистку и обслуживание прибора запрещается выполнять детям без надзора взрослых.

Не допускайте детей младше 8 лет к прибору и его сетевому проводу.

## 1.4 Безопасный монтаж

### **⚠ ПРЕДУПРЕЖДЕНИЕ – Опасность травмирования!**

Неквалифицированный монтаж может стать причиной травм.

- ▶ При установке и подключении прибора нужно соблюдать указания, приведенные в инструкциях по эксплуатации и монтажу.

### **⚠ ПРЕДУПРЕЖДЕНИЕ – Опасность поражения электрическим током!**

При неквалифицированном монтаже прибор может стать источником опасности.

- ▶ При подключении прибора и его эксплуатации соблюдайте данные, приведенные на фирменной табличке.
- ▶ Всегда используйте сетевой кабель, входящий в комплект поставки нового прибора.

- ▶ Прибор можно подключать только к электросети переменного тока через установленную согласно предписаниям розетку с заземлением.
- ▶ Система заземления в домашней электропроводке должна быть установлена согласно предписаниям.
- ▶ Запрещается оснащать прибор внешним переключателем, например, таймером или пультом дистанционного управления.
- ▶ Если прибор встроен, необходимо предусмотреть свободный доступ к вилке сетевого кабеля или, если это невозможно, установить в стационарной электропроводке специальный выключатель для размыкания согласно условиям монтажа.
- ▶ При установке прибора не допускайте зажатия или повреждения сетевого кабеля.

### **⚠ ПРЕДУПРЕЖДЕНИЕ – Опасность пожара!**

Использование удлиненного сетевого кабеля и недопустимых адаптеров опасно.

- ▶ Не используйте удлинительные кабели или многоконтактные розетки.
- ▶ Используйте только допущенные производителем адаптеры и сетевые кабели.
- ▶ Если сетевой кабель слишком короткий и более длинного нет в наличии, следует связаться со специализированной электротехнической фирмой, чтобы адаптировать домовую внутреннюю проводку.

Контакт между прибором и линиями домашней проводки может привести к повреждениям этих линий, например, газопроводов и электропроводки. Газ, выходящий из разъединных коррозией газопроводов, может воспламениться. Поврежденная электропроводка может вызвать короткое замыкание.

- ▶ Удостоверьтесь в том, что между прибором и линией домашней проводки имеется расстояние не менее 5 см.

### **⚠ ПРЕДУПРЕЖДЕНИЕ – Опасность травмирования!**

При открывании и закрывании дверцы прибора двигаются шарниры, которые могут вызвать травмы.

- ▶ Если размещаемые под столешницей или встраиваемые приборы не установлены в нише и, таким образом, боковая стенка оказывается доступной, область шарниров сбоку должна быть защищена кожухом. Защитные кожухи можно приобрести в специализированных магазинах или через нашу сервисную службу.

**⚠ ПРЕДУПРЕЖДЕНИЕ – Опасность опрокидывания!**

Неквалифицированный монтаж может привести к опрокидыванию прибора.

- ▶ Устанавливаемые под столешницу или встраиваемые приборы можно размещать только под сплошной столешницей, прочно соединенной с соседними шкафами.

**⚠ ПРЕДУПРЕЖДЕНИЕ – Опасность ожога!**

Неквалифицированный монтаж прибора может стать причиной ожогов.

- ▶ Отдельностоящие приборы следует устанавливать задней стороной к стене.

## 1.5 Безопасная эксплуатация

**⚠ ПРЕДУПРЕЖДЕНИЕ – Опасность нанесения серьезного вреда здоровью!**

Несоблюдение указаний по технике безопасности и правильному использованию, приведенных на упаковках моющих средств и ополаскивателей, может вызвать серьезный ущерб для здоровья.

- ▶ Выполняйте указания по технике безопасности и правильному использованию, приведенные на упаковках моющих средств и ополаскивателей.

**⚠ ПРЕДУПРЕЖДЕНИЕ – Опасность взрыва!**

Растворители внутри посудомоечной машины могут привести к взрывам.

- ▶ Никогда не помещайте в посудомоечную машину растворители. Моющие средства с высоким содержанием едкой щелочи или кислоты в сочетании с алюминиевыми частями внутри посудомоечной машины могут привести к взрывам.
- ▶ Никогда не используйте моющие средства с высоким содержанием едкой щелочи или кислоты, особенно из ремесленной или промышленной сферы, в сочетании с алюминиевыми частями (например, жирулавливающими фильтрами вытяжек или алюминиевыми кастрюлями), к примеру, для чистки машины.

**⚠ ПРЕДУПРЕЖДЕНИЕ – Опасность травмирования!**

Открытая дверца прибора может стать причиной травм.

- ▶ Дверцу прибора следует открывать только для размещения и выгрузки посуды, чтобы предотвратить несчастные случаи, например, вследствие спотыкания.

- ▶ Нельзя садиться или становиться на открытую дверцу прибора. Ножи и принадлежности с острыми концами могут стать причиной травм.
- ▶ Ножи и принадлежности с острыми концами следует размещать острыми концами вниз в корзине для столовых приборов, на полке для ножей или в выдвижном контейнере для столовых приборов.

#### **⚠ ПРЕДУПРЕЖДЕНИЕ – Опасность ошпаривания!**

При открывании дверцы прибора во время выполнения программы из прибора может брызгать горячая вода.

- ▶ Во время выполнения программы дверцу прибора следует открывать осторожно.

#### **⚠ ПРЕДУПРЕЖДЕНИЕ – Опасность опрокидывания!**

Перегруженные корзины для посуды могут привести к опрокидыванию прибора.

- ▶ Ни в коем случае не перегружайте корзины для посуды свободностоящих приборов.

#### **⚠ ПРЕДУПРЕЖДЕНИЕ – Опасность поражения электрическим током!**

Проникшая в прибор влага может стать причиной поражения током.

- ▶ Используйте прибор только в закрытом помещении.
- ▶ Не пользуйтесь прибором при слишком высокой температуре или влажности.
- ▶ Не используйте для очистки прибора пароочистители или очистители высокого давления.

Поврежденная изоляция сетевого кабеля является источником опасности.

- ▶ Ни в коем случае не допускайте контакта сетевого кабеля с горячими частями прибора или с источниками тепла.
- ▶ Ни в коем случае не допускайте контакта сетевого кабеля с острыми концами или кромками.
- ▶ Запрещается перегибать, заземлять или переоборудовать сетевой кабель.

## 1.6 Поврежденный прибор

### **⚠ ПРЕДУПРЕЖДЕНИЕ – Опасность поражения электрическим током!**

Поврежденный прибор или поврежденный сетевой кабель являются источником опасности.

- ▶ Категорически запрещается эксплуатировать поврежденный прибор.
- ▶ Категорически запрещается эксплуатация прибора, поверхность которого имеет трещины или повреждена.
- ▶ Запрещается тянуть за сетевой кабель, чтобы отсоединить прибор от сети электропитания. Вынимайте из розетки вилку сетевого кабеля.
- ▶ В случае повреждения прибора или сетевого кабеля немедленно выньте вилку сетевого кабеля из розетки или отключите предохранитель в блоке предохранителей и закройте водопроводный кран.
- ▶ Обратитесь в сервисную службу. → *Страница 52*

При неквалифицированном ремонте прибор может стать источником опасности.

- ▶ Ремонтировать прибор разрешается только квалифицированным специалистам.
- ▶ Для ремонта прибора можно использовать только оригинальные запчасти.
- ▶ В случае повреждения сетевого кабеля или соединительного кабеля данного прибора его необходимо заменить специальным сетевым кабелем или специальным соединительным кабелем, который можно приобрести у производителя или через его сервисную службу.

## 1.7 Опасности для детей

### **⚠ ПРЕДУПРЕЖДЕНИЕ – Опасность удушья!**

Дети могут завернуться в упаковочный материал или надеть его себе на голову и задохнуться.

- ▶ Не подпускайте детей к упаковочному материалу.
- ▶ Не позволяйте детям играть с упаковочным материалом.

Дети могут вдохнуть или проглотить мелкие детали, в результате чего задохнуться.

- ▶ Не подпускайте детей к мелким деталям.
- ▶ Не позволяйте детям играть с мелкими деталями.

Дети могут закрыться в приборе и задохнуться.

- ▶ Используйте блокировку для защиты детей, при ее наличии.
- ▶ Никогда не позволяйте детям баловаться с прибором или эксплуатировать его.

**⚠ ПРЕДУПРЕЖДЕНИЕ – Опасность нанесения вреда здоровью!**

Дети могут оказаться запертыми в приборе и подвергнуть свою жизнь опасности.

- ▶ На отслуживших приборах отсоедините вилку сетевого кабеля, после чего разрежьте сетевой кабель и приведите в негодность замок дверцы прибора, чтобы дверца более не могла закрываться.

**⚠ ПРЕДУПРЕЖДЕНИЕ – Опасность раздавливания!**

Если прибор встроен высоко, дети могут оказаться зажатыми между дверцей прибора и расположенными ниже дверцами шкафов.

- ▶ При открывании и закрывании дверцы прибора следите за детьми.

**⚠ ПРЕДУПРЕЖДЕНИЕ – Опасность химического ожога!**

Ополаскиватели и моющие средства могут вызвать ожоги полости рта, горла и глаз.

- ▶ Не подпускайте детей к ополаскивателям и моющим средствам.
- ▶ Не подпускайте детей к открытому прибору. Вода в посудомоечной машине не является питьевой. В ней еще могут содержаться остатки моющего средства и ополаскивателя.

**⚠ ПРЕДУПРЕЖДЕНИЕ – Опасность травмирования!**

Дети могут защемить и травмировать свои маленькие пальцы в щелях подставки для таблеток моющего средства.

- ▶ Не подпускайте детей к открытому прибору.

## 2 Во избежание материального ущерба

### 2.1 Безопасный монтаж

#### ВНИМАНИЕ

Неквалифицированный монтаж прибора может стать причиной повреждений.

- ▶ В случае встраивания посудомоечной машины под или над другими бытовыми приборами необходимо учитывать информацию, содержащуюся в инструкции по монтажу этих бытовых приборов, для встраивания в комбинации с посудомоечной машиной.
- ▶ В случае отсутствия информации или соответствующих указаний в инструкции по монтажу следует обратиться к изготовителю этих приборов, чтобы удостовериться в том, что посудомоечную машину можно встраивать под или над другими бытовыми приборами.
- ▶ Если в распоряжении нет информации от изготовителя, то посудомоечную машину нельзя встраивать под или над этими бытовыми приборами.
- ▶ Чтобы обеспечить безопасную эксплуатацию всех бытовых приборов, следует и в дальнейшем соблюдать инструкцию по монтажу посудомоечной машины.
- ▶ Не встраивайте посудомоечную машину под варочной панелью.
- ▶ Посудомоечную машину нельзя устанавливать вблизи источников тепла, например, отопительных батарей, тепловых аккумуляторов, печей или других бытовых приборов, производящих тепло.

Контакт между прибором и водопроводными линиями может привести к

коррозии водопроводов и их протеканию.

- ▶ Удостоверьтесь в том, что между прибором и водопроводом имеется расстояние не менее 5 см. Это не относится к прилагающимся подключениям для питьевой и сточной воды.

Модифицированные или поврежденные шланги подачи воды могут привести к материальному ущербу и повреждению прибора.

- ▶ Не перегибайте, не пережимайте, не модифицируйте и не обрезайте шланги подачи воды.
  - ▶ Используйте только шланги для воды, входящие в комплект прибора, или оригинальные запасные шланги.
  - ▶ Не используйте уже бывшие в использовании шланги подачи воды.
- Недостаточное или чрезмерное давление воды может отрицательно повлиять на функции прибора.
- ▶ Давление воды в системе водоснабжения должно составлять не менее 50 кПа (0,5 бар) и не более 1000 кПа (10 бар).
  - ▶ Если давление воды превышает указанное максимальное значение, между подключением питьевой воды и комплектом шлангов прибора необходимо установить редукционный клапан.

### 2.2 Безопасная эксплуатация

#### ВНИМАНИЕ

Выходящий водяной пар может повредить встроенную мебель.

- ▶ После окончания программы подождите, пока прибор немного охладится, перед тем, как открывать дверцу.

Специальная соль может вызвать коррозию и повредить внутренние стенки посудомоечной машины.

- ▶ Чтобы избыточная специальная соль смывалась со внутренних сте-

нок посудомоечной машины, ее нужно засыпать в контейнер для специальной соли непосредственно перед запуском программы.

Моющее средство может повредить систему умягчения воды.

- ▶ В контейнер системы умягчения воды можно заполнять только специальную соль для посудомоечных машин.

Неподходящие моющие средства могут повредить прибор.

- ▶ Не используйте пароочистители.
- ▶ Чтобы не поцарапать поверхность прибора, не используйте губки с жесткой поверхностью, а также абразивные чистящие средства.
- ▶ Чтобы предотвратить коррозию, для посудомоечных машин с передней панелью из нержавеющей стали не используйте губчатые салфетки или несколько раз тщательно прополощите их перед первым применением.

## 3 Защита окружающей среды и экономия

### 3.1 Утилизация упаковки

Упаковочные материалы экологически безопасны и могут использоваться повторно.

- ▶ Утилизируйте отдельные части, предварительно рассортировав их.

### 3.2 Энергосбережение

При соблюдении этих указаний прибор будет расходовать меньше электроэнергии и воды.

Используйте программу Эко 50°.

- ✓ Программа Эко 50° служит для энергосбережения и бережного отношения к природе.

→ "Программы", Страница 17

### 3.3 Аква-сенсор<sup>1</sup>

Аква-сенсор — это оптическое измерительное устройство (световой затвор), с помощью которого измеряется помутнение воды для мытья посуды. Аква-сенсор позволяет экономить воду.

Включение аква-сенсора происходит в зависимости от программы. Если загрязненность незначительна, то воду для мытья посуды можно использовать в следующем цикле мытья и снизить расход воды на 3–6 л. Если загрязненность воды для мытья посуды выше, то она откачивается и заменяется чистой водой. В автоматических программах дополнительно регулируются температура и время выполнения программы, в зависимости от степени загрязнения.

## 4 Установка и подключение

Для исправной работы прибор должен быть корректно подключен к электрической и водопроводной сети. Соблюдайте требуемые критерии и инструкцию по монтажу.

### 4.1 Комплект поставки

После распаковки проверьте все детали на отсутствие транспортных повреждений, а также комплектность поставки.

С рекламациями обращайтесь в магазин, где вы приобрели прибор, или в нашу сервисную службу.

**Примечание:** На заводе-изготовителе прибор был проверен на безупречность функционирования. При этом на приборе могли остаться пятна от

<sup>1</sup> В зависимости от комплектации

воды. Эти пятна исчезнут после первого цикла мытья посуды.

В комплект поставки входят:

- Посудомоечная машина
- Руководство по эксплуатации
- Инструкция по монтажу
- Гарантия<sup>1</sup>
- Материал для монтажа
- Парозащитная пленка<sup>1</sup>
- Резиновый фартук<sup>1</sup>
- Кабель питания
- Краткая инструкция<sup>1</sup>

## 4.2 Установка и подключение прибора

Вы можете устанавливать свой размещаемый под столешницей или встраиваемый прибор в кухонной секции между деревянными стенками, а также стенками из синтетических материалов. Если вы позже устанавливаете свой прибор как отдельностоящий, вы должны заблокировать его от опрокидывания, например, путем привинчивания к стене или встраивания под сплошную столешницу, прочно соединенную с соседними шкафами.

1. Соблюдайте указания по технике безопасности. → *Страница 3*
2. Соблюдайте указания по подключению к электросети.  
→ *Страница 13*
3. Проверьте комплект поставки → *Страница 11* и состояние прибора.
4. Требуемые для встраивания размеры приводятся в инструкции по монтажу.
5. С помощью регулируемых ножек установите прибор горизонтально. Следите за устойчивостью прибора.
6. Выполните подключение к канализации. → *Страница 12*

7. Выполните подключение к питьевой воде. → *Страница 12*
8. Подключите прибор к электросети.

## 4.3 Подключение к канализации

Подключите свой прибор к канализации, чтобы обеспечить слив загрязненной в процессе мытья воды.

### Выполнение подключения к канализации

1. Требуемые операции приводятся в прилагающейся инструкции по монтажу.
2. При помощи входящих в комплект поставки деталей подсоедините сливной шланг к сливному патрубку сифона.
3. Следите за тем, чтобы сливной шланг не был перегнут, сдавлен или запутан.
4. Следите за тем, чтобы в линии слива не было запорной крышки, препятствующей сливу воды.

## 4.4 Подключение к питьевой воде

Подключите свой прибор к подаче питьевой воды.

### Выполнение подключения к питьевой воде

**Примечание:** Если вы заменяете прибор, то следует использовать новый подводящий шланг для воды.

1. Требуемые операции приводятся в прилагающейся инструкции по монтажу.
2. При помощи входящих в комплект поставки деталей подсоедините прибор к подаче питьевой воды. Учитывайте Технические параметры → *Страница 53*.

<sup>1</sup> В зависимости от комплектации

3. Следите за тем, чтобы шланг подачи питьевой воды не был перегнут, сжат или запутан.

## 4.5 Подключение к электросети

### Подключение прибора к электросети

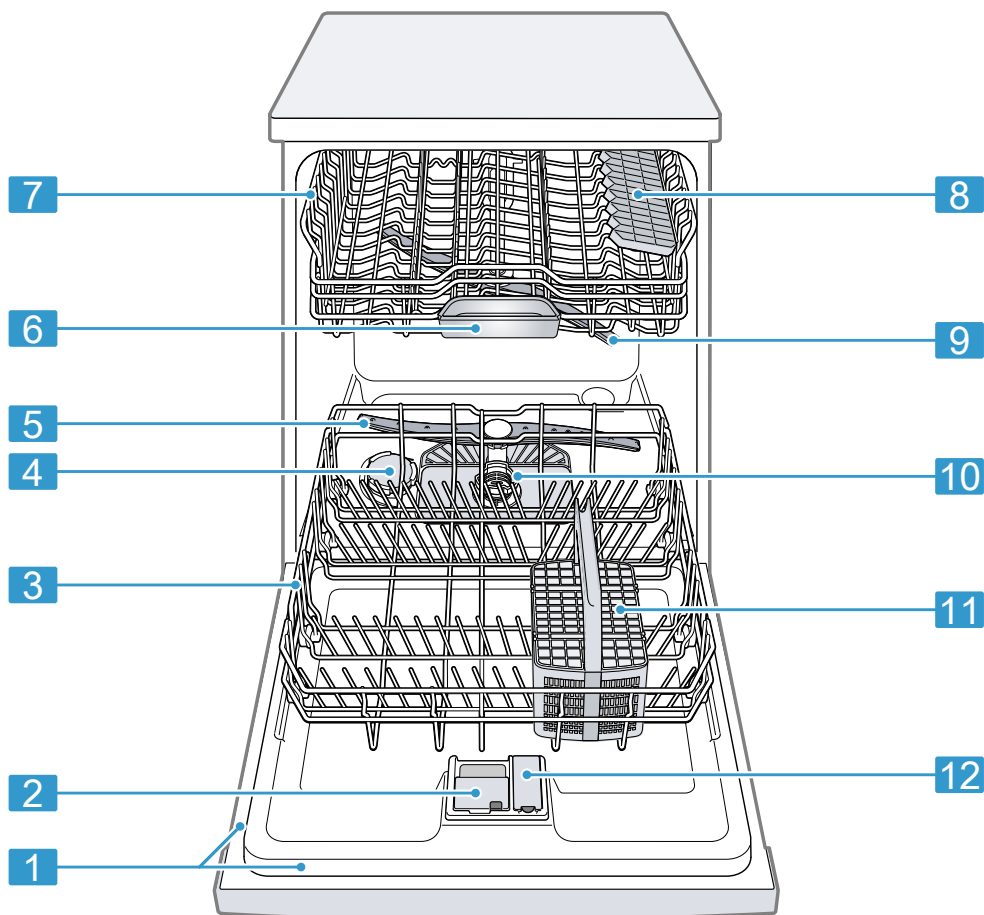
#### Указания

- Учитывайте Указания по технике безопасности → *Страница 4*.
  - Подключайте прибор только к переменному напряжению в диапазоне 220 - 240 В и 50 Гц или 60 Гц.
1. Вставьте в прибор штекер сетевого кабеля для слаботочных устройств.
  2. Вставьте вилку сетевого кабеля прибора в розетку, расположенную вблизи прибора. Параметры подключения прибора указаны на фирменной табличке.
  3. Проверьте прочность подключения вилки сетевого кабеля.

## 5 Знакомство с прибором

### 5.1 Прибор

Здесь приведен обзор составных частей прибора.



<b>1</b>	Фирменная табличка	Фирменная табличка с номером E и номером FD → <i>Страница 53</i> . Данные требуются для сервисной службы → <i>Страница 52</i> .
<b>2</b>	Камера для моющего средства	В камеру для моющего средства заполняется моющее средство. → <i>"Моющее средство", Страница 28</i>

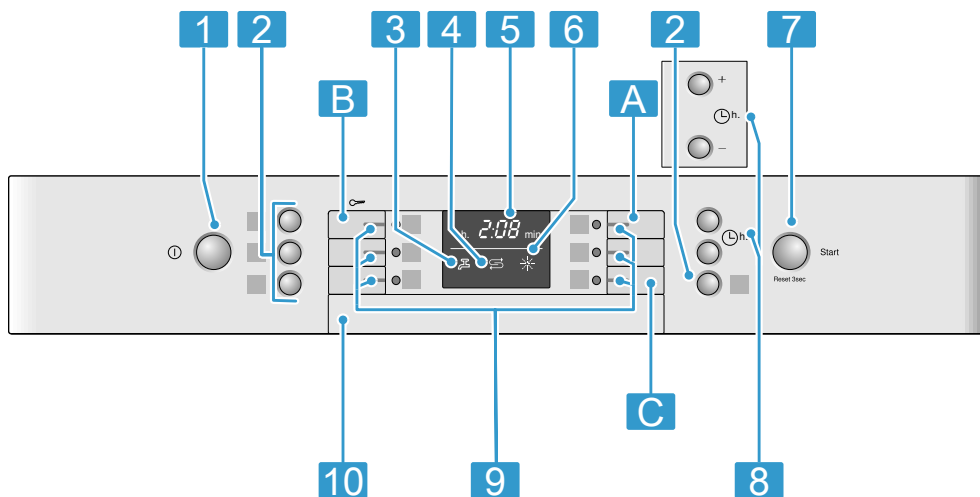
<b>3</b>	Нижняя корзина для посуды	Нижняя корзина для посуды → <i>Страница 21</i>
<b>4</b>	Контейнер для специальной соли	В контейнер для специальной соли засыпается специальная соль. → <i>"Система умягчения воды", Страница 23</i>
<b>5</b>	Нижнее распылительное коромысло	Нижнее распылительное коромысло очищает посуду в нижней корзине. Если посуда не очищается оптимально, следует очистить распылительные коромысла. → <i>"Очистка распылительных коромысел", Страница 38</i>
<b>6</b>	Подставка для таблеток моющего средства	Во время цикла мытья таблетки автоматически падают из камеры для моющего средства на подставку для таблеток моющего средства, где они могут оптимально раствориться.
<b>7</b>	Верхняя корзина для посуды	Верхняя корзина для посуды → <i>Страница 20</i>
<b>8</b>	Полка <sup>1</sup>	Полка → <i>Страница 22</i>
<b>9</b>	Верхнее распылительное коромысло	Верхнее распылительное коромысло очищает посуду в верхней корзине. Если посуда не очищается оптимально, следует очистить распылительные коромысла. → <i>"Очистка распылительных коромысел", Страница 38</i>
<b>10</b>	Фильтрующая система	Фильтрующая система → <i>Страница 37</i>
<b>11</b>	Корзина для столовых приборов <sup>1</sup>	Корзина для столовых приборов → <i>Страница 21</i>
<b>12</b>	Контейнер для ополаскивателя	Контейнер для ополаскивателя заполняется ополаскивателем. → <i>"Система ополаскивания", Страница 26</i>

## 5.2 Элементы управления

Настроить все функции прибора и получить информацию о его рабочем состоянии можно через панель управления.

<sup>1</sup> В зависимости от комплектации

При помощи нескольких кнопок вы можете выполнять различные функции.



<b>1</b>	Кнопка включения/выключения $\odot$	Включение прибора → <i>Страница 32</i> Выключение прибора → <i>Страница 34</i>
<b>2</b>	Дополнительные функции <sup>1</sup>	Дополнительные функции → <i>Страница 19</i>
<b>3</b>	Индикатор подачи воды	Индикатор подачи воды → <i>Страница 39</i>
<b>4</b>	Индикатор наличия специальной соли	Система умягчения воды → <i>Страница 23</i>
<b>5</b>	Дисплей	На дисплее отображается информация об оставшемся времени работы и базовых установках. Посредством дисплея и кнопок установки вы можете менять базовые установки. → <i>"Изменение базовых установок", Страница 35</i>
<b>6</b>	Индикатор наличия ополаскивателя	Система ополаскивателя → <i>Страница 26</i>
<b>7</b>	Кнопка «Start» Start и кнопка «Reset» Reset 3 sec.	Запуск программы → <i>Страница 33</i> Отмена программы → <i>Страница 34</i>
<b>8</b>	Таймер запуска	Настройка таймера запуска → <i>Страница 33</i>
<b>9</b>	Кнопки выбора программ	Программы → <i>Страница 17</i>
<b>10</b>	Ручка дверцы <sup>1</sup>	Откройте дверцу прибора.


<sup>1</sup> В зависимости от комплектации




## 6 Программы


Здесь приводится обзор настраиваемых программ. В зависимости от конфигурации прибора предлагаются различные программы, которые вы найдете на панели управления своего прибора.

В зависимости от выбранной программы время работы может варьироваться. Время работы зависит от температуры воды, количества посуды, степени загрязнения и выбранной дополнительной функции. При выключенной системе ополаскивания или при нехватке ополаскивателя продлевается время работы и увеличивается энергопотребление.

Параметры расхода вы найдете в краткой инструкции по эксплуатации. Параметры расхода приводятся для нормальных условий эксплуатации и жесткости воды 13 - 16 °dH. Различные факторы, например, температура воды или давление воды в водопроводе, могут привести к отклонениям от указанных значений.

Программа	Применение	Выполнение программы	Дополнительные функции
 Интенсивная 70°	Посуда: <ul style="list-style-type: none"> <li>■ Мытье кастрюль, сковородок, нечувствительной посуды и столовых приборов.</li> </ul> Степень загрязнения: <ul style="list-style-type: none"> <li>■ Удаление сильно приставших, пригоревших, присохших, содержащих крахмал или белок остатков пищи.</li> </ul> При использовании порошкообразных моющих средств вы можете дополнительно насыпать немного порошка на дверцу прибора.	Интенсивная: <ul style="list-style-type: none"> <li>■ Предв. ополаскивание</li> <li>■ Мытье 70 °C</li> <li>■ Промежут. ополаскивание</li> <li>■ Заверш. ополаскивание 69 °C</li> <li>■ Режим сушки</li> </ul>	Все → "Дополнительные функции", Страница 19

Программа	Применение	Выполнение программы	Дополнительные функции
<b>eco</b>  Эко 50°	Посуда: <ul style="list-style-type: none"> <li>■ Мытье смешанной посуды и столовых приборов.</li> </ul> Степень загрязнения: <ul style="list-style-type: none"> <li>■ Удаление слегка присохших, обычных бытовых остатков пищи.</li> </ul>	Самая экономичная: <ul style="list-style-type: none"> <li>■ Предв. ополаскивание</li> <li>■ Мытье 50 °С</li> <li>■ Промежут. ополаскивание</li> <li>■ Заверш. ополаскивание 66 °С</li> <li>■ Сушка</li> </ul>	Все → "Дополнительные функции", <i>Страница 19</i>
 Стекло 40°	Посуда: <ul style="list-style-type: none"> <li>■ Мытье легко повреждаемой посуды, столовых приборов, термочувствительной пластмассы, стаканов и бокалов на тонких ножках в корзине для бокалов.</li> </ul> Степень загрязнения: <ul style="list-style-type: none"> <li>■ Удаление слабо приставших, свежих остатков пищи.</li> </ul>	Особо бережная: <ul style="list-style-type: none"> <li>■ Предв. ополаскивание</li> <li>■ Мытье 40 °С</li> <li>■ Промежут. ополаскивание</li> <li>■ Заверш. ополаскивание 60 °С</li> <li>■ Режим сушки</li> </ul>	VarioSpeed Экстра сушка → "Дополнительные функции", <i>Страница 19</i>
 Быстрая 65°	Посуда: <ul style="list-style-type: none"> <li>■ Мытье смешанной посуды и столовых приборов.</li> </ul> Степень загрязнения: <ul style="list-style-type: none"> <li>■ Удаление слегка присохших, обычных бытовых остатков пищи.</li> </ul>	Оптимизир. по времени: <ul style="list-style-type: none"> <li>■ Мытье 65 °С</li> <li>■ Промежут. ополаскивание</li> <li>■ Заверш. ополаскивание 70 °С</li> <li>■ Сушка</li> </ul>	Экстра сушка → "Дополнительные функции", <i>Страница 19</i>

Программа	Применение	Выполнение программы	Дополнительные функции
 Быстрая 45°	Посуда: <ul style="list-style-type: none"> <li>Мытье легко повреждаемой посуды, столовых приборов, термочувствительной пластмассы и стаканов.</li> </ul> Степень загрязнения: <ul style="list-style-type: none"> <li>Удаление слабо приставших, свежих остатков пищи.</li> </ul>	Оптимизир. по времени: <ul style="list-style-type: none"> <li>Мытье 45 °С</li> <li>Промежут. ополаскивание</li> <li>Заверш. ополаскивание 55 °С</li> </ul>	Экстра сушка → "Дополнительные функции", Страница 19
 Предв. ополаскивание	Посуда: <ul style="list-style-type: none"> <li>Мытье всех видов посуды.</li> </ul> Степень загрязнения: <ul style="list-style-type: none"> <li>Ополаскивание холодной водой, промежуточное мытье.</li> </ul>	Ополаскивание холодной водой: <ul style="list-style-type: none"> <li>Предв. ополаскивание</li> </ul>	Отсутствует

## 6.1 Информация для контрольно-испытательных центров

Контрольно-испытательные центры получают указания для сравнительных испытаний, напр., согл. норме EN60436.


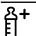
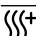
В данном случае речь идет об условиях проведения испытаний без указания результатов или расходных данных.

Запрос по электронной почте: [dishwasher@test-appliances.com](mailto:dishwasher@test-appliances.com)  
 Укажите номер модели (E-Nr.) и заводской номер (FD), которые приво-

дятся на табличке с техническими характеристиками на дверце прибора.

## 7 Дополнительные функции

Здесь приводится обзор настраиваемых дополнительных функций. В зависимости от конфигурации прибора предлагаются различные дополнительные функции, которые вы найдете на панели управления своего прибора.

Дополнительная функция	Применение
 VarioSpeed	<ul style="list-style-type: none"> <li>■ Время работы сокращается в зависимости от программы мытья на 20 % - 50 %.</li> <li>■ Расход воды и электроэнергии повышается.</li> </ul>
 Hygiene <sup>+</sup> Гигиеничное мытье плюс	<ul style="list-style-type: none"> <li>■ Для достижения повышенной гигиеничности прибора и посуды температура повышается и удерживается очень долго.</li> <li>■ Особенно подходит для мытья разделочных досок или бутылочек для детского питания.</li> <li>■ Постоянное использование этой функции обеспечивает высокий уровень гигиены.</li> <li>■ За счет этого время работы и расход энергии возрастают.</li> </ul>
 Экстра сушка	<ul style="list-style-type: none"> <li>■ Для улучшения результатов сушки температура при ополаскивании повышается и фаза сушки продлевается.</li> <li>■ Оптимально подходит для сушки пластмассовой посуды.</li> <li>■ Расход энергии несколько повышается и время работы увеличивается.</li> </ul>

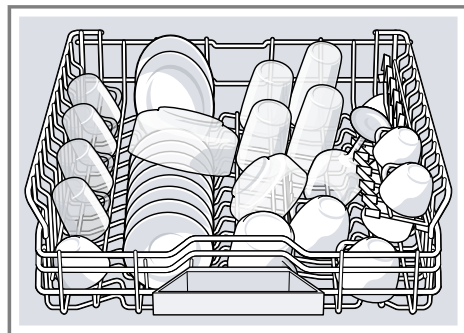
## 8 Оснащение

Ниже представлен обзор возможного оснащения вашего прибора и его применение.

Оснащение зависит от модели вашего прибора.

### 8.1 Верхняя корзина для посуды

Размещайте чашки, стаканы и небольшую посуду в верхней корзине.



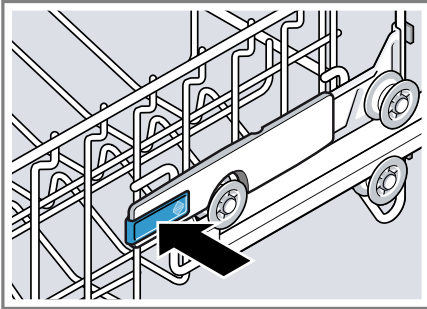
Чтобы обеспечить больше места для посуды большого размера, вы можете переставить верхнюю корзину для посуды по высоте.

#### Установка верхней корзины для посуды с боковыми рычагами

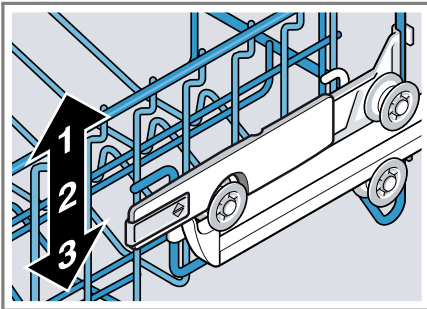
Для мытья посуды большого размера в корзинах для посуды установите высоту задвигания верхней корзины для посуды.

1. Верхнюю корзину для посуды следует выдвинуть полностью.
2. Для предотвращения резкого падения корзины удерживайте ее по бокам за верхний край.

3. Рычаги слева и справа с наружной стороны корзины нажмите вовнутрь.



4. Равномерно опустите или поднимите корзину для посуды на нужный уровень.

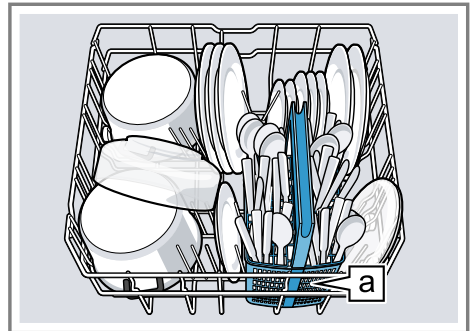


Убедитесь в том, что корзина для посуды расположена на одинаковой высоте с обеих сторон.

5. Отпустите рычаги.  
 ✓ Корзина для посуды фиксируется.  
 6. Задвиньте корзину для посуды.

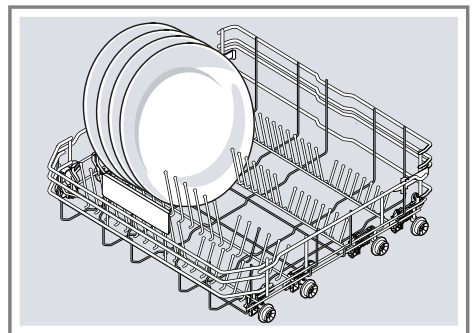
## 8.2 Нижняя корзина для посуды

Размещайте кастрюли и тарелки в нижней корзине для посуды.



Корзина для столовых приборов **a**<sup>1</sup>

Вы можете разместить большие тарелки диаметром 31/34 см<sup>1</sup>, как показано на рисунке.

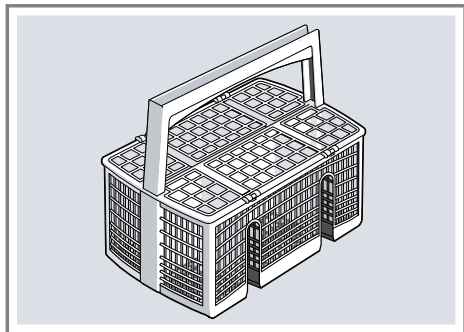


## 8.3 Корзина для столовых приборов

Размещайте столовые приборы всегда без предварительной сортировки

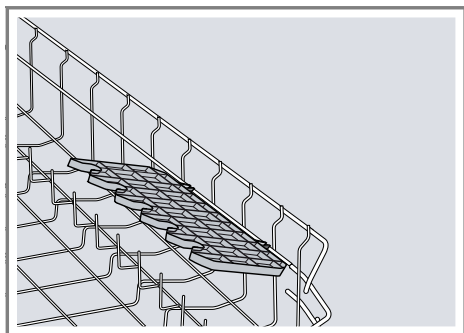
<sup>1</sup> В зависимости от комплектации

и острой стороной вниз в корзине для столовых приборов.



## 8.4 Полка

Используйте полку и место под ней для размещения маленьких чашек и стаканов или больших столовых приборов, например поварских ложек или сервировочных приборов.

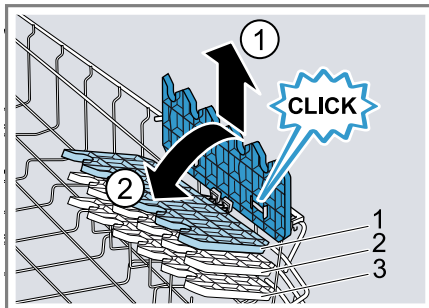


Если полка вам не нужна, ее можно откинуть вверх.

### Настройка полки<sup>1</sup>

Вы можете переставить полку по высоте.

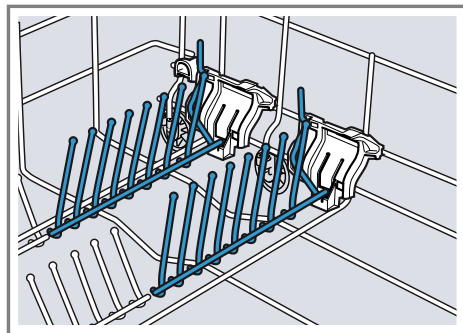
1. Установите полку вертикально и потяните вверх ①.



2. Слегка наклоните полку и задвиньте ее на нужную высоту ②.
  3. Прижмите полку вниз.
- ✓ Полка фиксируется со щелчком.

## 8.5 Складные штыри

Пользуйтесь складными штырями для надежной сортировки посуды, например, тарелок.



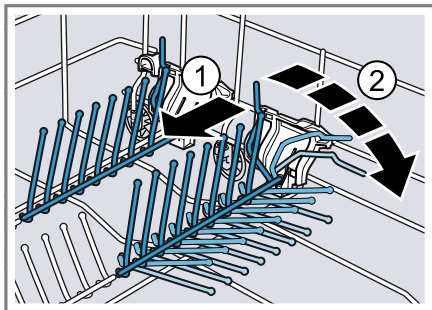
Для лучшего размещения кастрюль, мисок и стаканов складные штыри можно опустить.<sup>1</sup>

### Опускание складных штырей<sup>1</sup>

Если складные штыри вам не нужны, опустите их.

<sup>1</sup> В зависимости от комплектации

1. Нажмите рычаг вперед ① и опустите складные штыри ②.



2. Чтобы снова использовать складные штыри, поднимите их.
  - ✓ Складные штыри фиксируются со щелчком.

## 8.6 Уровни высоты корзин для посуды

Установите корзины для посуды на нужную высоту.

### Высота прибора 81,5 см с корзиной для столовых приборов

Уровень	Верхняя корзина	Нижняя корзина
1 макс. ø	22 см	30 см/31 см → <i>Страница 21</i>
2 макс. ø	24,5 см	27,5 см
3 макс. ø	27 см	25 см

## 9 Перед первым использованием

### 9.1 Первый ввод в эксплуатацию

При первом вводе в эксплуатацию или при возврате к заводским установкам следует выполнить установку заново.

**Требование:** Прибор установлен и подключен. → *Страница 11*

1. Засыпьте специальную соль.
2. Добавьте ополаскиватель. → *Страница 26*
3. Включите прибор.
4. Настройте систему умягчения воды. → *Страница 24*
5. Настройте количество добавляемого ополаскивателя. → *Страница 27*
6. Добавьте моющее средство.

7. Запустите программу с максимальной температурой мытья без посуды. Из-за возможных пятен от воды и других отложений мы рекомендуем перед первым применением запустить прибор без посуды.

**Рекомендация:** Эти установки и другие базовые установки можно снова изменить в любое время.

## 10 Система умягчения воды

Жесткая, содержащая известь вода, оставляет следы извести на посуде и на внутренних стенках прибора, а также может засорить части прибора. Для достижения хороших результатов мытья вы можете умягчить воду при помощи системы умягчения воды и специальной соли. Во избежание ущерба для прибора воду следует

умягчать, если степень ее жесткости превышает 7 °dH.

## 10.1 Обзор настроек степени жесткости воды

Здесь приводится обзор настраиваемых значений степени жесткости воды. Степень жесткости воды вы можете узнать на местной водопроводной станции или провести тестирование жесткости воды.

Степень жесткости воды °dH	Диапазон жесткости	ммоль/л	Устан. значение
0 - 6	мягкая	0 - 1,1	H:00
7 - 8	мягкая	1,2 - 1,4	H:01
9 - 10	средняя	1,5 - 1,8	H:02
11 - 12	средняя	1,9 - 2,1	H:03
13 - 16	средняя	2,2 - 2,9	H:04
17 - 21	жесткая	3,0 - 3,7	H:05
22 - 30	жесткая	3,8 - 5,4	H:06
31 - 50	жесткая	5,5 - 8,9	H:07

**Примечание:** Настройте свой прибор на определенную вами степень жесткости воды.

→ "Настройка системы умягчения воды", Страница 24

При степени жесткости воды 0 - 6 °dH вы можете отказаться от специальной соли и отключить систему умягчения воды.

→ "Выключение системы умягчения воды", Страница 25

## 10.2 Настройка системы умягчения воды

Настройте прибор на степень жесткости воды.

1. Определите степень жесткости воды и подходящее установочное значение.  
→ "Обзор настроек степени жесткости воды", Страница 24
2. Нажмите  $\odot$ .
3. Удерживайте кнопку выбора программ A нажатой и нажимайте Start, пока на дисплее не появится H:xx.

4. Отпустите кнопку выбора программ A и Start.  
✓ Кнопка выбора программ A мигает и на дисплее отображается H:04.
5. Нажимайте кнопку выбора программ C, пока не будет настроена подходящая степень жесткости воды.
6. Чтобы сохранить установку, нажмите Start.

## 10.3 Специальная соль

При помощи специальной соли вы можете умягчить воду.

### Заполнение специальной соли

Если мигает индикатор наличия специальной соли, то специальную соль нужно заполнить в контейнер для специальной соли непосредственно перед запуском программы. Расход специальной соли зависит от степени жесткости воды. Чем выше степень жесткости воды, тем выше расход специальной соли.

**ВНИМАНИЕ**

Моющее средство может повредить систему умягчения воды.

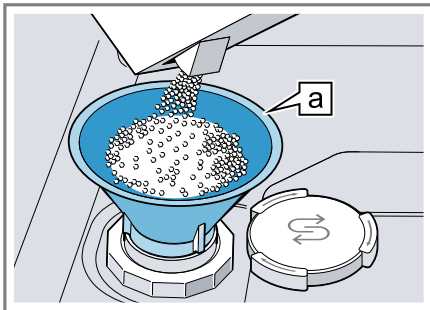
- ▶ В контейнер системы умягчения воды можно заполнять только специальную соль для посудомоечных машин.

Специальная соль может вызвать коррозию и повредить внутренние стенки посудомоечной машины.

- ▶ Чтобы избыточная специальная соль смывалась со внутренних стенок посудомоечной машины, ее нужно засыпать в контейнер для специальной соли непосредственно перед запуском программы.

1. Отвинтите крышку контейнера для специальной соли и снимите ее.
2. При первом вводе в эксплуатацию: заполните контейнер водой до краев.
3. **Примечание:** Используйте только специальную соль для посудомоечных машин.

Не используйте соль в таблетках.  
Не используйте поваренную соль.  
Засыпьте специальную соль в контейнер.



Воронка <sup>1</sup>


Заполните контейнер специальной солью до краев. Вода вытесняется из контейнера и вытекает.

4. Установите крышку на контейнер и закрутите ее.

**10.4 Выключение системы умягчения воды****Примечание**

Во избежание ущерба для прибора отключайте систему умягчения воды лишь в следующих случаях:

- Степень жесткости воды не превышает 21 °dH и вы используете комбинированное моющее средство, в состав которого входит соль. Согласно информации от изготовителей, моющие средства с солезаменителями обычно можно использовать без добавления специальной соли только до определенной степени жесткости 21 °dH.
- Степень жесткости воды составляет 0 - 6 °dH. От специальной соли можно отказаться.

1. Нажмите .
2. Удерживайте кнопку выбора программ A нажатой и нажимайте Start, пока на дисплее не появится H:xx.
3. Отпустите кнопку выбора программ A и Start.
- ✓ Кнопка выбора программ A мигает и на дисплее отображается H:04.
4. Нажимайте кнопку выбора программ C, пока на дисплее не появится H:00.
5. Чтобы сохранить установку, нажмите Start.
- ✓ Система умягчения воды выключена и индикатор наличия специальной соли деактивирован.

**10.5 Регенерация системы умягчения воды**

Для обеспечения бесперебойного функционирования системы умягчения воды прибор регулярно выполняет ее регенерацию.

Регенерация системы умягчения воды осуществляется при всех программах перед окончанием основного

<sup>1</sup> В зависимости от комплектации

цикла мытья. При этом увеличивается время работы и повышается расход, например, воды и электроэнергии.

## Обзор параметров расхода при регенерации системы умягчения воды

Ниже приводится обзор максимально допустимых времени работы и параметров расхода при регенерации системы умягчения воды.

Нужную колонку для своей модели прибора вы найдете в краткой инструкции на основании расхода воды для программы Eco 50°.

Расход воды в литрах (в зависимости от модели прибора)	Регенерация системы умягчения воды после x циклов мытья	Дополнительное время работы в минутах	Большой расход воды в литрах	Большой расход электроэнергии в кВт
6,5 / 6,7	8	7	5	0,05
7,5 / 7,7	7	7	5	0,05
9,5	6	7	5	0,05
свыше 10,5	5	7	5	0,05

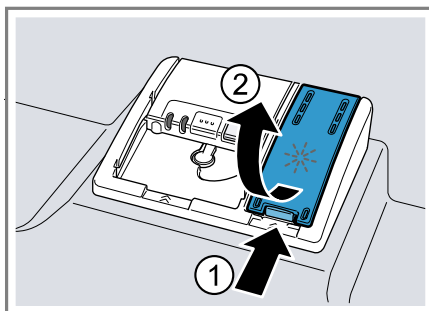
Указанные параметры расхода являются значениями, измеренными в лабораторных условиях согласно действующему в настоящее время стандарту, и рассчитаны на основании программы Eco 50, а также с учетом настроенной производителем степени жесткости воды 13 - 16 °dH.

Пользуйтесь только ополаскивателем, предназначенным для бытовых посудомоечных машин.

### Заполнение ополаскивателя

Если светится индикатор наличия ополаскивателя, долейте ополаскиватель. Пользуйтесь только ополаскивателем, предназначенным для бытовых посудомоечных машин.

1. Нажмите на язычок у края крышки контейнера для ополаскивателя ① и поднимите крышку ②.



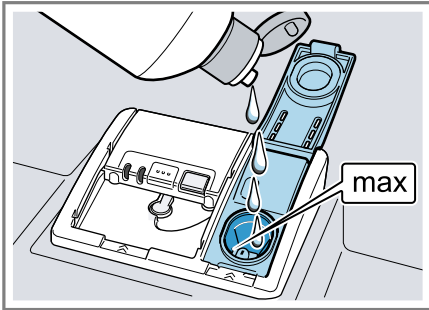
## 11 Система ополаскивания

Посуду и стаканы вы можете вымыть дочиستا и без образования пятен, используя систему ополаскивания и ополаскиватель.

### 11.1 Ополаскиватель

Для достижения оптимальных результатов сушки используйте ополаскиватель.


2. Залейте ополаскиватель до отметки «max».



3. Если ополаскиватель перелился за край, удалите его из посудомоечной машины. Вытекший ополаскиватель может вызвать избыточное образование пены в процессе мытья.
4. Закройте крышку контейнера для ополаскивателя.
  - ✓ Крышка фиксируется со щелчком.

## 11.2 Настройка количества добавляемого ополаскивателя

Если на посуде остаются полосы или пятна воды, следует изменить количество добавляемого ополаскивателя.

1. Нажмите .
2. Удерживайте кнопку выбора программ А нажатой и нажимайте Start, пока на дисплее не появится H:xx.
3. Отпустите кнопку выбора программ А и Start.
  - ✓ Кнопка выбора программ А мигает и на дисплее отображается H:04.
4. Нажимайте кнопку выбора программ А, пока на дисплее не появится настроенное производителем значение r:05.
5. Нажимайте кнопку выбора программ С, пока не будет настроено подходящее количество ополаскивателя.
  - При низком режиме в процессе ополаскивания добавляется


меньше ополаскивателя и уменьшается появление полос на посуде.

- При более высоком режиме в процессе ополаскивания добавляется больше ополаскивателя, снижается появление пятен и достигается лучший результат сушки.
6. Чтобы сохранить установку, нажмите Start.

## 11.3 Выключение системы ополаскивания

Если индикатор наличия ополаскивателя мешает пользоваться машиной, например, если используется комбинированное моющее средство, в состав которого входит ополаскиватель, этот индикатор можно выключить.

**Рекомендация:** В комбинированных моющих средствах функция ополаскивателя выполняется не в полной мере. При использовании ополаскивателей вы, как правило, достигнете лучших результатов.

1. Нажмите .
2. Удерживайте кнопку выбора программ А нажатой и нажимайте Start, пока на дисплее не появится H:xx.
3. Отпустите кнопку выбора программ А и Start.
  - ✓ Кнопка выбора программ А мигает и на дисплее отображается H:04.
4. Нажимайте кнопку выбора программ А, пока на дисплее не появится настроенное производителем значение r:05.
5. Нажимайте кнопку выбора программ С, пока на дисплее не появится r:00.
6. Чтобы сохранить установку, нажмите Start.
  - ✓ Система ополаскивания выключается и индикатор наличия ополаскивателя деактивируется.

## 12 Моющее средство

### 12.1 Подходящие моющие средства

Используйте только моющие средства, пригодные для посудомоечных машин. Пригодными являются как обычные, так и комбинированные моющие средства.

Для достижения оптимальных результатов мытья и сушки применяйте обычные моющие средства в сочетании с отдельным использованием специальной соли и ополаскивателя → *Страница 26*.

Современные эффективные моющие средства представляют собой преимущественно слабощелочные вещества, содержащие ферменты. Ферменты расщепляют крахмал и растворяют белки. Для устранения цветных пятен, например, от чая или кетчупа, часто применяются отбеливатели на кислородной основе.

**Примечание:** Соблюдайте указания изготовителя для каждого моющего средства.

Моющее средство	Описание
Таблетки	Таблетки подходят для любых задач мытья и не требуют дозировки. При сокращенных программах таблетки, при определенных условиях, не могут полностью раствориться и остаются следы моющего средства. Это может негативно сказаться на эффективности мытья.
Порошкообразные моющие средства	Порошкообразные моющие средства ре-

Моющее средство	Описание
	комендуются для сокращенных программ. Дозировку можно адаптировать к степени загрязнения.
Жидкие моющие средства	Жидкие моющие средства действуют быстрее и рекомендуются для сокращенных программ без предварительного ополаскивания. Может случиться так, что залитое жидкое моющее средство будет вытекать и при закрытой камере для моющего средства. Это не является дефектом и не критично, если вы учтете следующее: <ul style="list-style-type: none"> <li>■ Выбирайте только программу без предварительного ополаскивания.</li> <li>■ Не используйте таймер запуска для запуска программы.</li> </ul> Дозировку можно адаптировать к степени загрязнения.

**Рекомендация:** Подходящие моющие средства можно приобрести онлайн через нашу страницу в Интернете или сервисную службу → *Страница 52*.

### Обычные моющие средства

Обычные моющие средства – это продукты, которые не содержат никаких других компонентов помимо моющих; это могут быть порошкообразные или жидкие моющие средства.

При использовании порошкообразных или жидких моющих средств их дозировку можно индивидуально адаптировать к степени загрязнения посуды.

Для достижения лучших результатов мытья и сушки и во избежание ущерба для прибора используйте дополнительно специальную соль и ополаскиватель → *Страница 26*.

### Комбинированные моющие средства

Наряду с обычными моющими средствами («solo») предлагается целый ряд продуктов с дополнительными функциями. Помимо моющего средства они содержат также ополаскиватель и солизаменители (3в1), а в зависимости от комбинации (4в1, 5в1 ...) и другие дополнительные компоненты, например, для защиты стекла или блеска нержавеющей стали.

Согласно информации от изготовителя, комбинированные моющие средства для мытья функционируют только до определенной степени жесткости воды в 21 °dH. Если степень жесткости превышает 21 °dH, нужно добавлять специальную соль и ополаскиватель. Для достижения лучших результатов мытья и сушки мы рекомендуем, начиная со степени жесткости воды в 14 °dH, использовать специальную соль и ополаскиватель. Если вы используете комбинированные моющие средства, программа автоматически адаптируется таким образом, чтобы всегда достигались наилучшие результаты мытья и сушки.

### 12.2 Неподходящие моющие средства

Не используйте моющие средства, которые могут нанести ущерб прибору или представлять опасность для здоровья.

Моющее средство	Описание
Средства для мытья посуды вручную	Средства для мытья посуды вручную могут привести к повышенному пенообразованию и нанести ущерб прибору.
Моющие средства, содержащие хлор	Остатки хлора на посуде могут представлять опасность для здоровья.

### 12.3 Указания к моющим средствам

Соблюдайте указания к моющим средствам в повседневном использовании прибора.

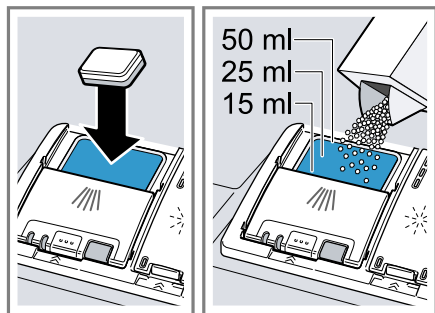
- В биологически чистых или экологических моющих средствах с обозначениями «Био» или «Эко», как правило, (в целях защиты окружающей среды) используется сниженное количество действующих веществ или же в них полностью отсутствуют определенные компоненты. Это может привести к снижению моющего эффекта.
- Настройте систему ополаскивания и систему умягчения воды на используемое обычное или комбинированное моющее средство.
- Согласно информации от изготовителей, моющие средства с солизаменителями обычно можно использовать без добавления специальной соли только до определенной степени жесткости воды в 21 °dH. Для достижения лучших результатов мытья и сушки мы рекомендуем, начиная со степени жесткости воды в 14 °dH, использовать специальную соль.
- Во избежание прилипания беритесь за моющие средства с водорастворимой оболочкой только сухими руками и загружайте их толь-

ко в сухую камеру для моющего средства.

- Даже если индикаторы наличия ополаскивателя и специальной соли светятся, при использовании комбинированных моющих средств программы мытья выполняются безупречно.
- В комбинированных моющих средствах функция ополаскивателя выполняется не в полной мере. При использовании ополаскивателей вы, как правило, достигнете лучших результатов.
- Используйте таблетки со специальным эффектом сушки.

## 12.4 Заполнение моющего средства

1. Чтобы открыть камеру для моющего средства, нажмите на затвор.
2. Заполните моющее средство в сухую камеру.



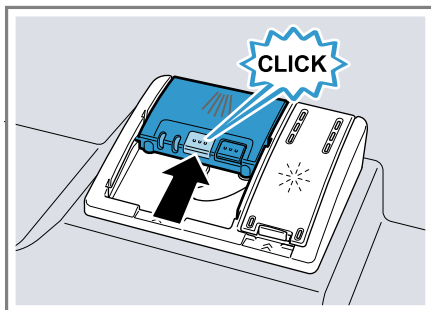
Если вы используете таблетки, то достаточно одной. Вкладывайте таблетки плашмя.

Если вы используете порошкообразные или жидкие моющие средства, соблюдайте указания изготовителя по дозировке и деления для дозировки в камере для моющего средства.

Для обычно загрязненной посуды достаточно 20 мл-25 мл моющего средства. Для не слишком грязной посуды достаточно немного мень-

ше моющего средства, чем указано.

3. Закройте крышку камеры для моющего средства.



- ✓ Крышка фиксируется со щелчком.
- ✓ Камера для моющего средства открывается автоматически во время выполнения программы в самый подходящий для этого момент. Порошкообразные или жидкие моющие средства распределяются внутри резервуара для мытья и растворяются. Таблетки падают на подставку для них и растворяются дозированно. Не кладите никакие предметы на подставку для таблеток моющего средства, чтобы таблетка могла равномерно раствориться.

**Рекомендация:** Если вы используете порошкообразное моющее средство и выбрали программу с предварительным ополаскиванием, можно дополнительно насыпать немного моющего средства на внутреннюю сторону дверцы прибора.

## 13 Посуда

Мойте в посудомоечной машине посуду, только пригодную для этого.

**Примечание:** Декоративные рисунки, алюминиевые и серебряные детали посуды могут при мытье в машине изменить цвет или потускнеть. Чувстви-

тельные сорта стекла могут после нескольких циклов мытья потускнеть.

### 13.1 Повреждение стекла и посуды

Мойте только стекло и фарфор, обозначенные изготовителем как пригодные для посудомоечных машин. Избегайте повреждений стекла и посуды.

Причина	Рекомендация
<p>Следующие виды посуды не пригодны для мытья в посудомоечной машине:</p> <ul style="list-style-type: none"> <li>■ деревянные столовые приборы и посуда</li> <li>■ стаканы с росписью, старинная посуда и посуда с художественным оформлением</li> <li>■ пластмассовая посуда, не выдерживающая высокой температуры</li> <li>■ медная и оловянная посуда</li> <li>■ посуда, испачканная золой, воском, смазкой или краской</li> <li>■ очень мелкая посуда</li> </ul>	<p>Мойте только посуду, обозначенную изготовителем как пригодную для посудомоечных машин.</p>
<p>Химический состав моющего средства наносит ущерб.</p>	<p>Используйте моющее средство, обозначенное изготовителем как щадящее для посуды.</p>

Причина	Рекомендация
<p>Моющие средства с высоким содержанием едкой щелочи или кислоты, особенно из ремесленной или промышленной сферы, например, средства по уходу за машиной, в сочетании с алюминиевыми частями не пригодны для посудомоечных машин.</p>	<p>Если вы используете моющие средства с высоким содержанием едкой щелочи или кислоты, особенно из ремесленной или промышленной сферы, не помещайте вовнутрь посудомоечной машины алюминиевые части.</p>
<p>Температура воды данной программы слишком высокая.</p>	<p>Выберите программу с более низкими температурами. Вынимайте стекло и столовые приборы из прибора вскоре после окончания программы.</p>

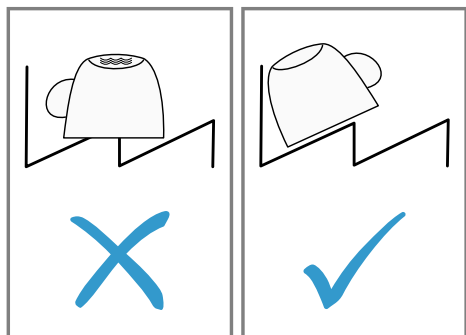
### 13.2 Размещение посуды

Размещайте посуду правильно, чтобы достичь наилучшего результата мытья, а также избежать ущерба для посуды и прибора.

#### Рекомендации

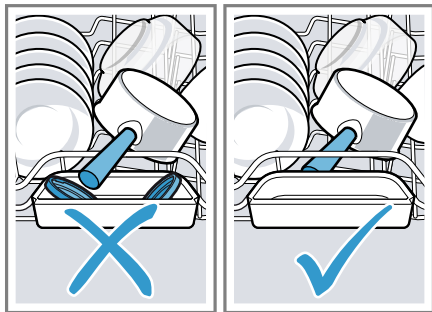
- Используя посудомоечную машину, вы экономите энергию и воду в сравнении с мытьем вручную.
- На нашем сайте вы найдете примеры того, как наиболее эффективно разместить посуду в приборе.
- Для экономии энергии и воды загружайте в машину указанное число комплектов посуды (стандартная загрузка посуды и столовых приборов).  
→ *"Технические характеристики", Страница 53*

- Чтобы добиться лучших результатов мытья и сушки, ставьте выпуклую или вогнутую посуду под наклонном, чтобы с нее могла стекать вода.



1. Удаляйте с посуды крупные остатки пищи.  
Для экономии ресурсов не ополаскивайте посуду в проточной воде перед мытьем.
2. Размещая посуду, учитывайте следующее:
  - Сильно загрязненную посуду, например кастрюли, размещайте в нижней корзине для посуды. Более интенсивная струя воды обеспечит лучшие результаты мытья.
  - Чтобы не нанести ущерб посуде, размещайте ее в надежной, устойчивой позиции.
  - Во избежание травм размещайте столовые приборы острой и режущей стороной вниз.
  - Ставьте сосуды горловиной вниз, чтобы в них не собиралась вода.
  - Не блокируйте распылительные коромысла, чтобы они могли вращаться.
  - Не кладите маленькие предметы на подставку для таблеток моющего средства и не загромождайте эту подставку посудой,

чтобы не блокировать крышку камеры для моющего средства.



## 13.3 Выгрузка посуды

### ⚠ ПРЕДУПРЕЖДЕНИЕ Опасность травмирования!

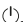
Горячая посуда может вызвать ожоги на коже. Горячая посуда чувствительна к ударам, может разбиться и стать причиной травм.

- ▶ После окончания программы подождите, пока посуда немного охладится и только после этого выгружайте ее.

1. Чтобы избежать попадания капель воды на посуду сверху, выгружайте посуду снизу вверх.
2. Проверьте стенки посудомоечной машины и принадлежности на наличие загрязнений и, если нужно, очистите их.  
→ "Очистка и уход", Страница 36

## 14 Стандартное управление

### 14.1 Включение прибора

- ▶ Нажмите .  
На приборе предварительно установлена программа Эко 50°. Программа Эко 50° особенно безопасна для окружающей среды и отлично подходит для мытья среднезагрязненной посуды. В отношении потребления электроэнергии и

воды это самая эффективная программа для такой посуды; она соответствует Директиве по экологическому проектированию электропотребляющей продукции.

Если вы не пользуетесь прибором в течение 15 минут, он автоматически отключится.<sup>1</sup>

## 14.2 Установка программы

Чтобы адаптировать процесс мытья к загрязненности посуды, установите подходящую программу.

- ▶ Нажмите нужную кнопку выбора программ.  
→ *"Программы", Страница 17*
- ✓ Оставшееся до окончания программы время отображается на дисплее.

## 14.3 Установка дополнительной функции

Чтобы дополнить выбранную программу мытья, вы можете установить дополнительные функции.

**Примечание:** Возможные дополнительные функции зависят от выбранной программы.

→ *"Программы", Страница 17*

- ▶ Нажмите на кнопку нужной дополнительной функции.  
→ *"Дополнительные функции", Страница 19*
- ✓ Дополнительная функция установлена и ее кнопка мигает.

## 14.4 Настройка таймера запуска

Вы можете отложить запуск программы на период времени до 24 часов.

1. Нажмите +.
- ✓ На дисплее появляется "h:01".

2. Символами — или + установите нужное время запуска программы.

3. Нажмите Start.

✓ Таймер запуска активирован.

**Рекомендация:** Чтобы деактивировать таймер запуска, нажимайте — или +, пока на дисплее не появится "h:00".

## 14.5 Запуск программы

- ▶ Нажмите Start.
- ✓ Программа окончена, если на дисплее появляется "0:00".

### Указания

- Если во время эксплуатации вам необходимо дозагрузить посуду, не используйте подставку для таблеток моющего средства в качестве ручки для извлечения верхней корзины для посуды. При этом возможен контакт с частично растворенной таблеткой.
- Изменить выполняемую программу вы можете, только если сначала прервете ее.  
→ *"Отмена программы", Страница 34*
- С целью экономии электроэнергии прибор выключается через 1 минуту по окончании программы. Если вы откроете дверцу сразу по окончании программы, прибор выключится через 4 секунды.

## 14.6 Активация блокировки кнопок


Блокировка кнопок препятствует нежелательному или некомпетентному управлению прибором во время эксплуатации.

**Требование:** Программа запущена.

→ *Страница 33*

<sup>1</sup> В зависимости от комплектации

## ru Базовые установки



- ▶ Нажимайте  прим. 3 секунды.
- ✓ Блокировка кнопок активирована и деактивируется автоматически с окончанием программы.
- ✓ Во время обслуживания прибора на дисплее отображается "CL".
- ✓ В случае сбоя электропитания блокировка кнопок остается активной.

### 14.7 Деактивация блокировки кнопок

- ▶ Нажимайте  прим. 3 секунды.

### 14.8 Прерывание программы

**Примечание:** Если вы открыли дверцу нагретого прибора, то сначала ее следует прикрыть на несколько минут, а затем закрыть полностью. Этим вы предотвратите возникновение в приборе высокого давления и резкое открывание дверцы.


1. Нажмите .
- ✓ Программа сохраняется в памяти и прибор выключается.
2. Чтобы возобновить программу, нажмите кнопку .


### 14.9 Отмена программы

Чтобы закончить программу быстрее или изменить запущенную программу, нужно сначала отменить ее.

- ▶ Нажимайте Reset 3 sec. прим. 3 секунды.
- ✓ Программа прерывается и будет окончена примерно через 1 минуту.

### 14.10 Выключение прибора

1. Соблюдайте указания по безопасному использованию  
→ Страница 10.
2. Нажмите .
3. Чтобы избежать ущерба от протекающей воды, закрывайте водопроводный кран до упора (не требуется для приборов с функцией «Аква-стоп»).

**Рекомендация:** Если во время цикла мытья нажать , выполняемая программа прерывается. Когда вы включите прибор, программа автоматически возобновится.

---

## 15 Базовые установки

Вы можете задать базовые установки прибора в соответствии с вашими потребностями.

### 15.1 Обзор базовых установок

Базовые установки зависят от оснащения прибора.


Базовая установка	Текст на дисплее	Выбор	Описание
Жесткость воды	N:04 <sup>1</sup>	N:00 - N:07	Настройка системы умягчения воды на жесткость воды. → "Настройка системы умягчения воды", Страница 24 На уровне N:00 система умягчения воды выключается.

---

<sup>1</sup> Заводская настройка (может отличаться в зависимости от типа прибора)

Базовая установка	Текст на дисплее	Выбор	Описание
Подача ополаскивателя	r:05 <sup>1</sup>	r:00 - r:06	Настройте количество добавляемого ополаскивателя. → <i>"Настройка количества добавляемого ополаскивателя", Страница 27</i> На уровне r:00 система ополаскивания выключается.
Интенсивная сушка	d:00 <sup>1</sup>	d:00 - d:01	При завершающем ополаскивании температура повышается, что позволяет достичь лучшего результата сушки посуды. Продолжительность выполнения программы может при этом незначительно увеличиться. <b>Примечание:</b> Не пригодно для хрупкой посуды. Включение "d:01" или выключение "d:00" интенсивной сушки.
Горячая вода	A:00 <sup>1</sup>	A:00 - A:01	Установка подвода холодной или горячей воды. Настройте прибор только на горячую воду, если вода нагревается энергетически экономично и при наличии соответствующего оборудования, напр., солнечной установки с циркуляционным трубопроводом. Температура воды должна составлять не менее 40 °C и не более 60 °C. Включение "A:01" или выключение "A:00" горячей воды.

## 15.2 Изменение базовых установок

1. Нажмите .
2. Удерживайте кнопку выбора программ A нажатой и нажимайте Start, пока на дисплее не появится H:xx.
3. Отпустите кнопку выбора программ A и Start.
- ✓ Кнопка выбора программ A мигает и на дисплее отображается H:04.
4. Нажимайте кнопку выбора программ A, пока на дисплее не появится нужная установка.

<sup>1</sup> Заводская настройка (может отличаться в зависимости от типа прибора)

5. Нажимайте кнопку выбора программ С, пока на дисплее не появится нужное значение. Вы можете изменить несколько установок.
6. Чтобы сохранить установку, нажмите Start.

---

## 16 Очистка и уход

Для долговременной исправной работы прибора требуется его тщательная очистка и уход.

### 16.1 Очистка резервуара для мытья

#### ПРЕДУПРЕЖДЕНИЕ

**Опасность нанесения вреда здоровью!**

Использование моющих средств, содержащих хлор, может нанести ущерб здоровью.

- ▶ Ни в коем случае не используйте моющие средства, содержащие хлор.
1. Удаляйте крупные загрязнения во внутреннем отделении влажной матерчатой салфеткой.
  2. Залейте моющее средство в камеру для моющего средства.
  3. Выберите программу с максимальной температурой.  
→ "Программы", Страница 17
  4. Запустите программу без посуды.  
→ Страница 33

### 16.2 Самоочистка внутреннего отделения<sup>1</sup>

Для удаления отложений прибор регулярно выполняет самоочистку внутреннего отделения.

Выполнение программы автоматически адаптируется к самоочистке, например, на короткое время повышается температура в процессе очистки. Может повышаться расход, например, воды и электроэнергии. Если внутреннее отделение не очищается больше само в достаточной степени и образуются отложения, учитывайте приведенную ниже информацию: .

→ "Очистка резервуара для мытья", Страница 36

### 16.3 Моющие средства

Используйте только подходящие моющие средства для очистки прибора.

→ "Безопасная эксплуатация", Страница 10

### 16.4 Рекомендации по уходу за прибором

Учитывайте рекомендации по уходу за своим прибором, чтобы обеспечить его функционирование надолго.

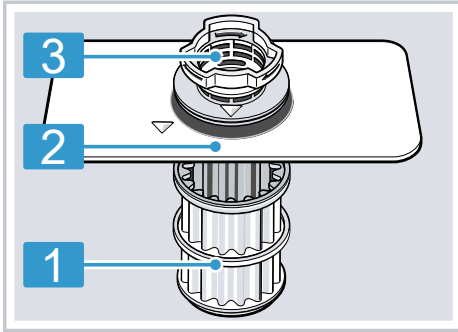
Мероприятие	Преимущество
Регулярно протирайте уплотнения дверцы, переднюю панель посудомоечной машины и панель управления влажной матерчатой салфеткой с небольшим количеством моющего средства.	Так части прибора останутся чистыми и гигиеничными.
При длительных перерывах в работе оставьте дверцу прибора прислоненной.	Этим предотвращается возникновение неприятных запахов.

---

<sup>1</sup> В зависимости от комплектации

## 16.5 Фильтрующая система

Фильтрующая система отфильтровывает крупные загрязнения из циркулирующей промывочной воды.

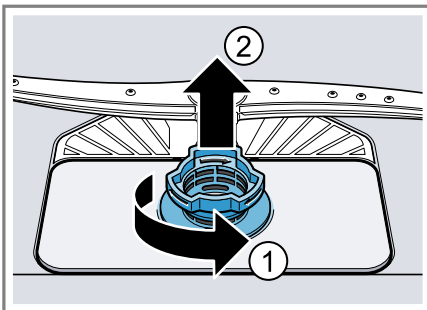


- 1** Микрофильтр
- 2** Фильтр тонкой очистки
- 3** Фильтр грубой очистки

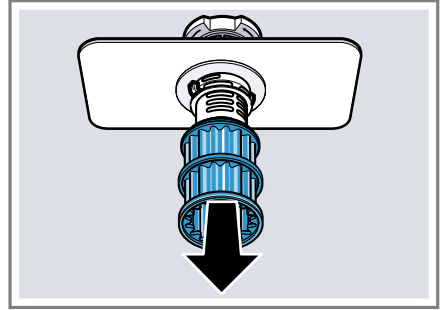
### Очистка фильтров

Загрязнения из воды для мытья посуды могут засорить фильтры.

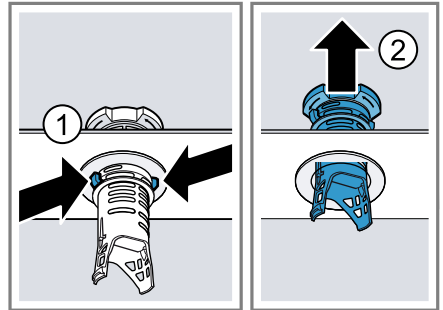
1. После каждого мытья посуды фильтры следует проверять на наличие в них остатков пищи.
2. Поверните фильтр грубой очистки против часовой стрелки ① и извлеките фильтрующую систему ②.
  - Следите за тем, чтобы в поддон насоса не упали посторонние предметы.



3. Выньте микрофильтр движением вниз.



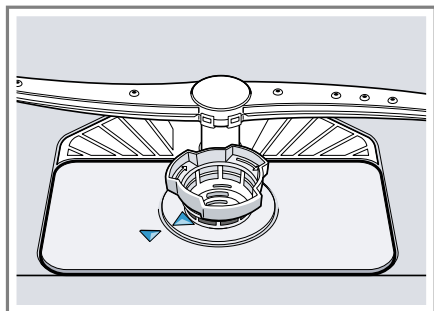
4. Сожмите стопорные выступы ① и выньте фильтр грубой очистки ② движением вверх.



5. Промойте фильтрующие элементы проточной водой. Тщательно очистите загрязненный край между фильтрами грубой и тонкой очистки.
6. Соберите фильтрующую систему. Учтите, что на фильтре грубой очистки стопорные выступы зафиксированы.

## ru Устранение неисправностей

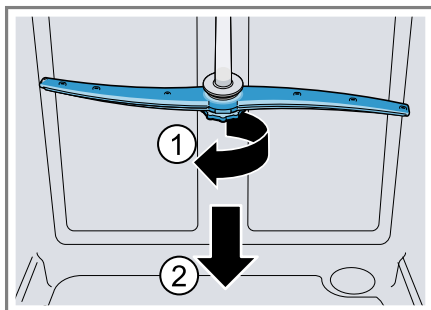
7. Вставьте фильтрующую систему в прибор и поверните фильтр грубой очистки по часовой стрелке.
  - ▶ Учтите, что маркировки в виде стрелок должны располагаться друг напротив друга.



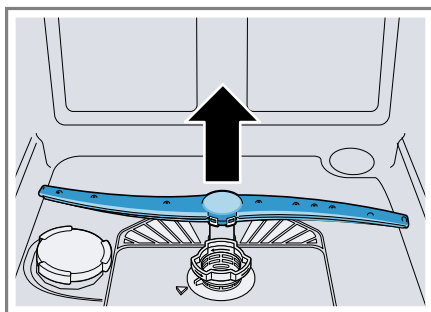
### 16.6 Очистка распылительных коромысел

Накипь и загрязнения из воды для мытья посуды могут заблокировать форсунки и опорные узлы распылительных коромысел. Регулярно очищайте распылительные коромысла.

1. Отвинтите верхнее распылительное коромысло ① и снимите его, потянув вниз ②.



2. Снимите нижнее распылительное коромысло, потянув вверх.



3. Под проточной водой проверьте выходные отверстия распылительных коромысел на отсутствие засорений и, если нужно, удалите посторонние предметы.
4. Установите нижнее распылительное коромысло.
  - ✓ Оно фиксируется со щелчком.
5. Установите верхнее распылительное коромысла и прочно прикрутите.

## 17 Устранение неисправностей

Вы можете самостоятельно устранить незначительные неисправности вашего прибора. Воспользуйтесь информацией из главы «Устранение неисправностей» перед обращением в сервисную службу. Это позволит избежать дополнительных расходов.

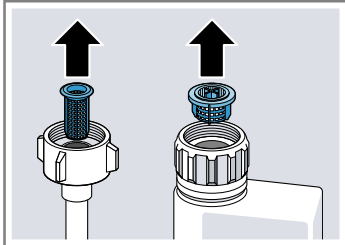

**⚠ ПРЕДУПРЕЖДЕНИЕ****Опасность поражения электрическим током!**

При неквалифицированном ремонте прибор может стать источником опасности.





- ▶ Ремонтировать прибор разрешается только квалифицированным специалистом.
- ▶ Для ремонта прибора можно использовать только оригинальные запчасти.
- ▶ В случае повреждения сетевого кабеля или соединительного кабеля данного прибора его необходимо заменить специальным сетевым кабелем или специальным соединительным кабелем, который можно приобрести у производителя или через его сервисную службу.

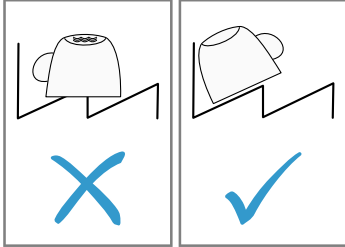
<b>Неисправность</b>	<b>Причина и устранение неисправностей</b>
E:12 светится.	Прибор обнаружил, что нагревательный элемент покрыт отложениями. <ol style="list-style-type: none"> <li>1. Очистите прибор от накипи.</li> <li>2. Эксплуатируйте прибор только с системой умягчения воды.<sup>1</sup></li> </ol>
E:14 светится.	Водозащитная система активирована. <ol style="list-style-type: none"> <li>1. Закройте водопроводный кран.</li> <li>2. Обратитесь в сервисную службу. → <i>Страница 52</i></li> </ol>
E:15 светится.	Водозащитная система активирована. <ol style="list-style-type: none"> <li>1. Закройте водопроводный кран.</li> <li>2. Обратитесь в сервисную службу. → <i>Страница 52</i></li> </ol>
E:16 светится.	В прибор постоянно льется вода. <ol style="list-style-type: none"> <li>1. Закройте водопроводный кран.</li> <li>2. Обратитесь в сервисную службу. → <i>Страница 52</i></li> </ol>
E:18 или индикатор подачи воды светится.	Подводящий шланг перегнут. <ul style="list-style-type: none"> <li>▶ Проложите подводящий шланг без загибов.</li> </ul> <hr/> Водопроводный кран закрыт. <ul style="list-style-type: none"> <li>▶ Откройте водопроводный кран.</li> </ul> <hr/> Водопроводный кран заклинило или он забит накипью. <ul style="list-style-type: none"> <li>▶ Откройте водопроводный кран.</li> </ul> Количество воды, протекающей при открытой подаче воды, должно составлять не менее 10 л/мин.




<sup>1</sup> В зависимости от комплектации

Неисправность	Причина и устранение неисправностей
E:18 или индикатор подачи воды светится.	<p>Засорены фильтры на подключении к водопроводной сети шланга подачи воды или системы AquaStop.</p> <ol style="list-style-type: none"><li>1. Выключите прибор.</li><li>2. Извлеките штепсельную вилку из розетки.</li><li>3. Закройте водопроводный кран.</li><li>4. Отвинтите патрубок подключения к водопроводу.</li><li>5. Выньте фильтр из подводящего шланга.</li></ol>
	
<ol style="list-style-type: none"><li>6. Очистите фильтр.</li><li>7. Вставьте фильтр в подводящий шланг.</li><li>8. Привинтите патрубок подключения к водопроводу.</li><li>9. Проверьте патрубок подключения к водопроводу на герметичность.</li><li>10. Подключите электропитание.</li><li>11. Включите прибор.</li></ol>	
E:22 светится. <sup>1</sup>	<p>Фильтры загрязнены или засорены.</p> <ul style="list-style-type: none"><li>▶ Очистите фильтры.</li></ul> <p>→ "Очистка фильтров", Страница 37</p>
E:24 светится. Вода не откачивается.	<p>Неисправность прибора отсутствует. Подсоединение сифона еще перекрыто или сливной шланг перегнут или засорен.</p> <ol style="list-style-type: none"><li>1. Проверьте подсоединение на сифоне и откройте его при необходимости.</li><li>2. Проложите сливной шланг без перегибов.</li><li>3. Удалите отложения.</li></ol>
	

<sup>1</sup> В зависимости от комплектации

<b>Неисправность</b>	<b>Причина и устранение неисправностей</b>
E:24 светится. Вода не откачивается.	<p>Неисправность прибора отсутствует. Откачивающий насос заблокирован или крышка откачивающего насоса не закреплена.</p> <ol style="list-style-type: none"> <li>1. Очистите откачивающий насос. → "Очистка откачивающего насоса", Страница 50</li> <li>2. Зафиксируйте крышку откачивающего насоса надлежащим образом. → "Очистка откачивающего насоса", Страница 50</li> </ol> 
E:25 светится.	<p>Неисправность прибора отсутствует. Откачивающий насос заблокирован или крышка откачивающего насоса не закреплена.</p> <ol style="list-style-type: none"> <li>1. Очистите откачивающий насос. → "Очистка откачивающего насоса", Страница 50</li> <li>2. Зафиксируйте крышку откачивающего насоса надлежащим образом. → "Очистка откачивающего насоса", Страница 50</li> </ol> 
E:27 светится.	<p>Напряжение в сети слишком низкое. Прибор исправен.</p> <ol style="list-style-type: none"> <li>1. Вызовите электрика.</li> <li>2. Поручите электрику проверить напряжение в сети и домашнюю электропроводку.</li> </ol>
На индикаторе появляется другой код неисправности. от E:01 до E:30	<p>Возникла техническая неисправность.</p> <ol style="list-style-type: none"> <li>1. Нажмите .</li> <li>2. Выньте штекер прибора из розетки или отключите предохранитель.</li> <li>3. Подождите не менее 2 минут.</li> <li>4. Вставьте штекер прибора в розетку или включите предохранитель.</li> <li>5. Включите прибор.</li> <li>6. Если проблема возникает снова: <ul style="list-style-type: none"> <li>▶ Нажмите .</li> <li>▶ Закройте водопроводный кран.</li> <li>▶ Выньте штепсельную вилку из розетки.</li> <li>▶ Свяжитесь с сервисной службой → Страница 52 и сообщите код неисправности.</li> </ul> </li> </ol>

Неисправность	Причина и устранение неисправностей
Посуда не высохла.	<p>Не использован ополаскиватель или установлена слишком низкая дозировка.</p> <ol style="list-style-type: none"><li data-bbox="370 188 922 220">1. Заполните ополаскиватель → <i>Страница 26</i>.</li><li data-bbox="370 220 1042 276">2. Установите количество добавляемого ополаскивателя.</li></ol>
	<p>У программы или программной опции нет фазы сушки, или эта фаза слишком короткая.</p> <ul style="list-style-type: none"><li data-bbox="370 347 1037 459">▶ Выберите программу с сушкой, например интенсивную, сильнодействующую или экономичную. Некоторые кнопки опций, например Variospeed, ухудшают результат сушения.</li></ul>
	<p>Вода собирается в углублениях посуды или столовых приборов.</p> <ul style="list-style-type: none"><li data-bbox="370 531 1031 555">▶ Разместите посуду, по возможности, под наклоном.</li></ul>
	
	<p>Используемое комбинированное моющее средство обладает низкой эффективностью сушки.</p> <ol style="list-style-type: none"><li data-bbox="370 874 1009 930">1. Используйте ополаскиватель, чтобы повысить эффективность сушки.</li><li data-bbox="370 930 1050 994">2. Используйте другое комбинированное моющее средство с лучшей эффективностью сушки.</li></ol>
	<p>Дополнительная сушка не активирована для повышения эффективности сушки.</p> <ul style="list-style-type: none"><li data-bbox="370 1058 717 1090">▶ Активируйте экстрасушку.</li></ul>
	<p>Посуда слишком рано выгружена из машины или процесс сушки еще не был завершен.</p> <ol style="list-style-type: none"><li data-bbox="370 1153 818 1185">1. Дождитесь окончания программы.</li><li data-bbox="370 1185 1031 1241">2. Выгружайте посуду только через 30 минут по окончании программы.</li></ol>
	<p>Примененный ополаскиватель имеет ограниченную эффективность сушки.</p> <ul style="list-style-type: none"><li data-bbox="370 1313 1050 1393">▶ Применяйте фирменные ополаскиватели. Экологичные продукты могут обладать ограниченной эффективностью.</li></ul>

<b>Неисправность</b>	<b>Причина и устранение неисправностей</b>
Пластмассовая посуда не высохла.	<p>Не является неисправностью. Пластмасса обладает более низкими теплоаккумулирующими свойствами и хуже сушится.</p> <p>► Устранение невозможно.</p>
Столовые приборы не высохли.	<p>Столовые приборы были плохо размещены в корзине или выдвижном контейнере для столовых приборов. В местах прилегания столовых приборов могут образоваться капли.</p> <ol style="list-style-type: none"> <li>1. Столовые приборы, по возможности, размещайте не скучено. → <i>Страница 31</i></li> <li>2. Избегайте прилегания предметов друг к другу.</li> </ol>
Внутренние стенки прибора после мытья мокрые.	<p>Не является неисправностью. В результате принципа действия конденсационной сушки наличие капель воды внутри прибора обусловлено физическими свойствами и желателью. Влага из воздуха конденсируется на внутренних стенках прибора, стекает вниз и откачивается. Никаких действий не требуется.</p>
Остатки пищи на посуде.	<p>Предметы посуды расположены слишком близко друг к другу или корзина переполнена.</p> <ol style="list-style-type: none"> <li>1. Размещайте посуду с достаточным расстоянием между предметами. Струи воды должны достигать поверхности посуды.</li> <li>2. Избегайте прилегания предметов друг к другу.</li> </ol> 
	<p>Вращение распылительного коромысла заблокировано.</p> <p>► Размещайте посуду таким образом, чтобы не препятствовать свободному вращению распылительного коромысла.</p>
	<p>Засорились форсунки в распылительном коромысле.</p> <p>► Очистите распылительные коромысла → <i>Страница 38.</i></p> 
	<p>Фильтры загрязнены.</p> <p>► Очистите фильтры. → <i>"Очистка фильтров", Страница 37</i></p> 

Неисправность	Причина и устранение неисправностей
Остатки пищи на посуде.	<p>Фильтры вставлены неправильно и/или не зафиксированы.</p> <ol style="list-style-type: none"> <li>Установите фильтры надлежащим образом. → <i>"Фильтрующая система", Страница 37</i></li> <li>Зафиксируйте фильтры.</li> </ol> <hr/> <p>Выбрана слишком слабая программа мытья.</p> <ul style="list-style-type: none"> <li>Выберите более интенсивную программу мытья.</li> </ul> <hr/> <p>Размещенные в углах высокие узкие емкости недостаточно хорошо вымыты.</p> <ul style="list-style-type: none"> <li>Не размещайте высокие узкие емкости в слишком наклонном положении и в углах.</li> </ul> <hr/> <p>Правая и левая стороны верхней корзины для посуды находятся не на одном уровне.</p> <ul style="list-style-type: none"> <li>Установите верхнюю корзину для посуды слева и справа на одном уровне. → <i>"Верхняя корзина для посуды", Страница 20</i></li> </ul>
Остатки моющего средства в приборе	<p>Крышка камеры для моющего средства заблокирована и не открывается.</p> <ol style="list-style-type: none"> <li>Разместите посуду в верхней корзине таким образом, чтобы подставка для таблеток моющего средства не загромождалась посудой. → <i>"Размещение посуды", Страница 31</i> Посуда блокирует крышку камеры для моющего средства.</li> <li>Не размещайте посуду или ароматизаторы в подставке для таблеток моющего средства.</li> </ol> <hr/> <p>Крышка камеры для моющего средства заблокирована таблеткой и не открывается.</p> <ul style="list-style-type: none"> <li>Вкладывайте таблетки в камеру для моющего средства плашмя, а не на ребро.</li> </ul> <hr/> <p>Таблетки используются в быстрой или короткой программе. Время растворения таблеток не достигается.</p> <ul style="list-style-type: none"> <li>Выберите более интенсивную программу или используйте порошкообразное моющее средство.</li> </ul> <hr/> <p>Моющие свойства и растворимость ухудшились в результате длительного хранения или моющее средство сильно слиплось.</p> <ul style="list-style-type: none"> <li>Смените моющее средство → <i>Страница 28.</i></li> </ul>
Образовались пятна воды на изделиях из пластмассы.	<p>Образование капель на пластмассовых поверхностях неизбежно в силу физических свойств материала. После сушки видны пятна воды.</p> <ul style="list-style-type: none"> <li>Выберите более интенсивную программу.</li> <li>Размещайте посуду под наклоном. → <i>"Размещение посуды", Страница 31</i></li> </ul>


<b>Неисправность</b>	<b>Причина и устранение неисправностей</b>
Образовались пятна воды на изделиях из пластмассы.	<ul style="list-style-type: none"> <li>▶ Используйте ополаскиватель. → "Ополаскиватель", Страница 26</li> <li>▶ Настройте систему умягчения воды на более высокий уровень.</li> </ul>
Во внутреннем отделении прибора или на дверце образуется стирающийся или смывающийся налет.	<p>Вещества, входящие в состав моющего средства, откладываются на поверхности. Такой налет в большинстве случаев не поддается удалению при помощи химических средств.</p> <ul style="list-style-type: none"> <li>▶ Смените моющее средство.</li> <li>▶ Очистите прибор механически.</li> </ul>
	<p>Во внутреннем отделении прибора образуется белый налет.</p> <ol style="list-style-type: none"> <li>1. Настройте систему умягчения воды надлежащим образом. В большинстве случаев настройку следует повысить.</li> <li>2. Если нужно, смените моющее средство.</li> </ol> <p>Контейнер для специальной соли не завинчен.</p> <ul style="list-style-type: none"> <li>▶ Завинтите контейнер для специальной соли.</li> </ul>
На посуде, во внутреннем отделении прибора или на дверце образуется белый трудноудаляемый налет.	<p>Вещества, входящие в состав моющего средства, откладываются на поверхности. Такой налет в большинстве случаев не поддается удалению при помощи химических средств.</p> <ul style="list-style-type: none"> <li>▶ Смените моющее средство.</li> <li>▶ Очистите прибор механически.</li> </ul>
	<p>Неправильно установлен диапазон жесткости воды либо жесткость воды слишком высокая.</p> <ul style="list-style-type: none"> <li>▶ Настройте систему умягчения воды → Страница 23 на соответствующую жесткость воды или добавьте специальную соль.</li> </ul>
	<p>Недостаточная эффективность моющего средства «3в1» (3in1), биологического или экологичного моющего средства.</p> <ul style="list-style-type: none"> <li>▶ Настройте систему умягчения воды → Страница 23 на соответствующую жесткость воды и используйте отдельные средства (фирменное моющее средство, соль, ополаскиватель).</li> </ul>
	<p>Недостаточная дозировка моющего средства.</p> <ul style="list-style-type: none"> <li>▶ Дозировку моющего средства следует увеличить или заменить моющее средство.</li> </ul>
	<p>Выбрана слишком слабая программа мытья.</p> <ul style="list-style-type: none"> <li>▶ Выберите более интенсивную программу мытья.</li> </ul>
Следы чая или губной помады на посуде.	<p>Слишком низкая температура воды для мытья.</p> <ul style="list-style-type: none"> <li>▶ Выберите программу с более высокой температурой воды для мытья.</li> </ul>

Неисправность	Причина и устранение неисправностей
Следы чая или губной помады на посуде.	<p>Недостаточная дозировка или несоответствие моющего средства.</p> <ul style="list-style-type: none"> <li>▶ Используйте подходящее моющее средство и дозируйте его в соответствии с указаниями изготовителя.</li> </ul>
Цветные (синие, желтые, коричневые) трудноудаляемые или вообще неудаляемые налеты находятся во внутреннем отделении прибора или на посуде из нержавеющей стали.	<p>Налет образуется из-за компонентов овощей (капусты, сельдерея, картофеля, макаронных изделий, ...) или водопроводной воды (марганец).</p> <ul style="list-style-type: none"> <li>▶ Очистите прибор.</li> </ul> <p>Вы можете удалить налет путем механической очистки → <i>Страница 36</i> или при помощи средства для мойки машины. Налет не всегда можно удалить полностью, однако он не представляет никакой опасности для здоровья.</p>
	<p>Образование отложений из компонентов металлов на посуде из серебра или алюминия.</p> <ul style="list-style-type: none"> <li>▶ Очистите прибор.</li> </ul> <p>Вы можете удалить налет путем механической очистки → <i>Страница 36</i> или при помощи средства для мойки машины. Налет не всегда можно удалить полностью, однако он не представляет никакой опасности для здоровья.</p>
Цветные (желтые, оранжевые, коричневые) легкоудаляемые отложения находятся во внутреннем отделении прибора (преимущественно в области дна).	<p>Образование отложений из компонентов остатков пищи и водопроводной воды (накипь), «мылообразные».</p> <ol style="list-style-type: none"> <li>1. Проверьте настройку системы умягчения воды.</li> <li>2. Заполните специальную соль.</li> <li>3. Если вы используете комбинированные моющие средства (таблетки), активируйте систему умягчения воды.</li> </ol> <p>Соблюдайте указания к моющим средствам. → <i>"Указания к моющим средствам", Страница 29</i></p>
Пластмассовые элементы во внутреннем отделении прибора изменили цвет.	<p>Пластмассовые элементы во внутреннем отделении прибора могут за время эксплуатации посудомоечной машины изменить свой цвет.</p> <ul style="list-style-type: none"> <li>▶ Изменение цвета может иметь место, но не влияет на функциональность прибора.</li> </ul>
Пластмассовые части изменили цвет.	<p>Слишком низкая температура воды для мытья.</p> <ul style="list-style-type: none"> <li>▶ Выберите программу с более высокой температурой воды для мытья.</li> </ul>
Удаляемые разводы находятся на стекле, стекле с металлическим отливом и столовых приборах.	<p>Настроено слишком большое количество добавляемого ополаскивателя.</p> <ul style="list-style-type: none"> <li>▶ Настройте систему ополаскивания на более низкий уровень.</li> </ul> <p>Не заполнен ополаскиватель.</p> <ul style="list-style-type: none"> <li>▶ Залейте ополаскиватель. → <i>"Заполнение ополаскивателя", Страница 26</i></li> </ul>

<b>Неисправность</b>	<b>Причина и устранение неисправностей</b>
Удаляемые разводы находятся на на стекле, стекле с металлическим отливом и столовых приборах.	<p>Имеются остатки моющего средства на стадии программы завершающего ополаскивания. Крышка камеры для моющего средства заблокирована и не открывается полностью.</p> <ol style="list-style-type: none"> <li data-bbox="359 252 1046 368">1. Разместите посуду в верхней корзине таким образом, чтобы подставка для таблеток моющего средства не загромождалась посудой. → <i>"Размещение посуды"</i>, Страница 31 Посуда блокирует крышку камеры для моющего средства.</li> <li data-bbox="359 427 1046 485">2. Не размещайте посуду или ароматизаторы в подставке для таблеток моющего средства.</li> </ol>
Необратимое помутнение стекла.	<p>Изделия из стекла не устойчивы при мытье в посудомоечной машине, а только пригодны для мытья в ней.</p> <ul style="list-style-type: none"> <li data-bbox="359 549 1046 719">▶ Используйте устойчивые при мытье в посудомоечной машине изделия из стекла. Стаканы пригодны для мытья в посудомоечной машине, как правило, с оговорками, т. е. следует исходить из того, что со временем будут очевидны износ или изменения.</li> <li data-bbox="359 724 1046 778">▶ Избегайте продолжительной фазы парообразования (время после завершения процесса мытья посуды).</li> <li data-bbox="359 783 1046 837">▶ Используйте программу с более низкой температурой.</li> <li data-bbox="359 842 1046 896">▶ Настройте систему умягчения воды на степень жесткости воды.</li> <li data-bbox="359 901 1046 956">▶ Используйте моющее средство с компонентом для защиты стекла.</li> </ul>
Следы ржавчины на столовых приборах.	<p>Столовые приборы недостаточно устойчивы к воздействию коррозии. Лезвия ножей чаще подвержены коррозии.</p> <ul style="list-style-type: none"> <li data-bbox="359 1050 1046 1077">▶ Используйте нержавеющие столовые приборы.</li> </ul> <p>Столовые приборы ржавеют и в том случае, если вместе с ними моются ржавеющие предметы.</p> <ul style="list-style-type: none"> <li data-bbox="359 1145 1046 1173">▶ Не мойте ржавеющие предметы.</li> </ul>
	<p>Содержание соли в воде для мытья посуды слишком высокое.</p> <ol style="list-style-type: none"> <li data-bbox="359 1241 1046 1295">1. Удалите просыпавшуюся специальную соль из посудомоечной машины.</li> <li data-bbox="359 1300 1046 1359">2. Прочно закрутите крышку контейнера для специальной соли.</li> </ol>

Неисправность	Причина и устранение неисправностей
Остатки моющего средства находятся в камере для моющего средства или в подставке для таблеток моющего средства.	<p>Распылительные коромысла были заблокированы предметами посуды, поэтому моющее средство не смывается.</p> <ul style="list-style-type: none"> <li>▶ Убедитесь в том, что распылительные коромысла не заблокированы и могут свободно вращаться.</li> </ul> <p>Камера для моющего средства при его заполнении была влажной.</p> <ul style="list-style-type: none"> <li>▶ Заполняйте моющее средство только в сухую камеру для моющего средства.</li> </ul>
Необычно сильное пенообразование.	<p>В контейнере для ополаскивателя находится средство для мытья посуды вручную.</p> <ul style="list-style-type: none"> <li>▶ Назамедлительно заполните ополаскиватель в контейнер. → <i>"Заполнение ополаскивателя", Страница 26</i></li> </ul> <p>Пролит ополаскиватель.</p> <ul style="list-style-type: none"> <li>▶ Удалите ополаскиватель тканевой салфеткой.</li> </ul> <p>Используемое моющее средство или средство по уходу за прибором образует слишком много пены.</p> <ul style="list-style-type: none"> <li>▶ Смените марку моющего средства.</li> </ul>
Светится индикатор наличия специальной соли.	<p>Нет специальной соли.</p> <ul style="list-style-type: none"> <li>▶ Заполните специальную соль.</li> </ul> <p>Сенсор не может распознать специальную соль в таблетках.</p> <ul style="list-style-type: none"> <li>▶ Не используйте специальную соль в таблетках.</li> </ul>
Не светится индикатор наличия специальной соли.	<p>Система умягчения воды выключена.</p> <ul style="list-style-type: none"> <li>▶ Настройте систему умягчения воды.</li> </ul>
Светится индикатор наличия ополаскивателя.	<p>Нет ополаскивателя.</p> <ol style="list-style-type: none"> <li>1. Заполните ополаскиватель → <i>Страница 26.</i></li> <li>2. Установите количество добавляемого ополаскивателя.</li> </ol>
Не светится индикатор наличия ополаскивателя.	<p>Система ополаскивания выключена.</p> <ul style="list-style-type: none"> <li>▶ Настройте количество добавляемого ополаскивателя.</li> </ul>
Дисплей мигает.	<p>Дверца прибора не закрыта полностью.</p> <ul style="list-style-type: none"> <li>▶ Закройте дверцу прибора. <ul style="list-style-type: none"> <li>▶ Разместите посуду таким образом, чтобы ее части не выступали за края корзины для посуды и не мешали надежному закрыванию дверцы прибора.</li> </ul> </li> </ul>
По окончании программы в приборе остается вода.	<p>Засорилась система фильтров или участок под фильтрами.</p> <ol style="list-style-type: none"> <li>1. Очистите фильтры → <i>Страница 37.</i></li> <li>2. Очистите откачивающий насос → <i>Страница 50.</i></li> </ol>

<b>Неисправность</b>	<b>Причина и устранение неисправностей</b>
По окончании программы в приборе остается вода.	Программа еще не окончена. ► Дождитесь окончания программы или прервите программу путем отмены <b>Reset</b> . ► → <i>"Отмена программы", Страница 34</i>
Прибор не включается или не управляется.	Функции прибора не выполняются. <b>1.</b> Выньте штекер сетевого кабеля из розетки или отключите предохранитель. <b>2.</b> Подождите не менее 2 минут. <b>3.</b> Подключите прибор к электросети. <b>4.</b> Включите прибор.
Прибор не включается.	Неисправен предохранитель в доме. ► Проверьте предохранитель в доме. Сетевой кабель не подсоединен к сети. <b>1.</b> Проверьте, работает ли розетка. <b>2.</b> Проверьте, полностью ли вставлен штекер сетевого кабеля в розетку и подсоединен ли он к прибору с задней стороны.
	Дверца прибора не закрыта полностью. ► Закройте дверцу прибора.
Программа запускается самостоятельно.	Вы не дождались окончания программы. ► → <i>"Отмена программы", Страница 34</i>
Прибор останавливается во время выполнения программы или программа прекращается.	Дверца прибора не закрыта полностью. ► Закройте дверцу прибора. Прервана подача электроэнергии и/или воды. <b>1.</b> Проверьте подачу электроэнергии. <b>2.</b> Проверьте подачу воды.
	Верхняя корзина давит на внутреннюю сторону дверцы и не позволяет надежно закрыть дверцу прибора. ► Проверить, не вдавлены ли в заднюю стенку розетка или неснятый фиксатор шланга. ► Разместите посуду таким образом, чтобы ее части не выступали за края корзины для посуды и не мешали надежному закрыванию дверцы прибора.

Неисправность	Причина и устранение неисправностей
Дверца прибора не закрывается.	<p>Замок дверцы закрылся.</p> <ol style="list-style-type: none"> <li>1. Закройте дверцу прибора, приложив большее усилие.</li> <li>2. Если условия установки препятствуют кратковременному сильному надавливанию на систему закрывания, вы можете вернуть замок дверцы в исходное положение с помощью ложки. Анимация демонстрирует, как привести замок дверцы в исходное положение.</li> </ol> 
	<p>Дверца блокируется вследствие неправильного монтажа.</p> <ul style="list-style-type: none"> <li>▶ Проверьте, правильно ли был смонтирован прибор. Дверца прибора, декоративная панель или навесные компоненты не должны при закрывании сталкиваться с соседними шкафами или столешницей.</li> </ul>
Крышка камеры для моющего средства не закрывается.	<p>Камера для моющего средства или крышка заблокированы слипшимися остатками моющего средства.</p> <ul style="list-style-type: none"> <li>▶ Удалите остатки моющего средства.</li> </ul>
Постукивание при работе впускных клапанов.	<p>Связано с внутренней проводкой дома. Прибор исправен. Не влияет на функционирование прибора.</p> <ul style="list-style-type: none"> <li>▶ Устранение возможно только путем изменения внутренней проводки.</li> </ul>
Постукивание или дребезжание.	<p>Распылительное коромысло ударяет по посуде.</p> <ul style="list-style-type: none"> <li>▶ Разместите посуду таким образом, чтобы распылительные коромысла не ударяли по ней.</li> </ul> <p>При недостаточной загрузке струи воды попадают прямо на внутренние стенки резервуара.</p> <ul style="list-style-type: none"> <li>▶ Распределяйте посуду равномерно.</li> <li>▶ Загрузите больше посуды в прибор.</li> </ul> <p>Легкие предметы посуды передвигаются во время мытья.</p> <ul style="list-style-type: none"> <li>▶ Легкую посуду размещайте устойчиво.</li> </ul>

## 17.1 Очистка откачивающего насоса

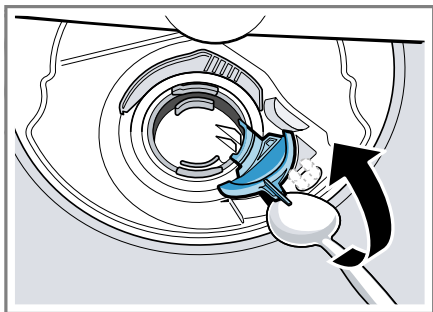
Крупные остатки пищи или посторонние предметы могут блокировать откачивающий насос. Если вода для мытья посуды больше не сливается надлежащим образом, следует очистить откачивающий насос.

### ПРЕДУПРЕЖДЕНИЕ Опасность травмирования!

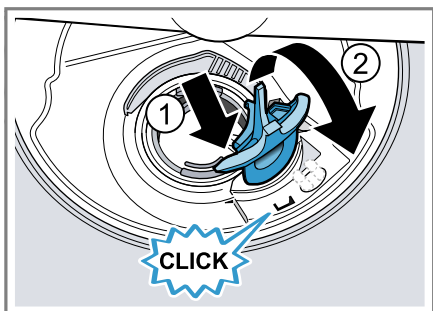
Острые и колющие предметы или осколки стекла могут заблокировать откачивающий насос и привести к травмам.

- ▶ Осторожно удалите посторонние предметы.

1. Отсоедините прибор от электросети.
2. Снимите верхнюю и нижнюю корзину для посуды.
3. Выньте фильтрующую систему.
4. Вычерпайте имеющуюся воду. Если нужно, воспользуйтесь губкой.
5. Извлеките крышку насоса с помощью ложки и возьмитесь за язычок.



6. Приподнимите крышку насоса, направив ее наискось вовнутрь, и снимите.
  - ✓ Теперь вы можете достать до крыльчатки рукой.
7. Удалите остатки пищи и посторонние тела в области крыльчатки.
8. Вставьте крышку насоса ① и прижмите ее вниз ②.



- ✓ Крышка насоса фиксируется со щелчком.
9. Установите фильтрующую систему.
10. Вставьте нижнюю и верхнюю корзину для посуды.

## 18 Транспортировка, хранение и утилизация

### 18.1 Демонтаж прибора

1. Отсоедините прибор от электросети.
2. Закройте водопроводный кран.
3. Отсоедините подключение к канализации.
4. Отсоедините подключение к питьевой воде.
5. Отвинтите крепежные винты от мебели при их наличии.
6. Снимите цокольную панель при ее наличии.
7. Осторожно извлеките прибор, подтягивая при этом шланг.

### 18.2 Защита прибора от замерзания

Если прибор находится в помещении, где возможно замерзание (например, в загородном доме), опорожните прибор полностью.

- ▶ Опорожните прибор.  
→ "Транспортировка прибора",  
Страница 51

### 18.3 Транспортировка прибора

Во избежание повреждений прибора опорожните его перед транспортировкой.

**Примечание:** Прибор следует транспортировать только в вертикальном положении, чтобы в систему управления не попали остатки воды и не повредили прибор.

1. Извлеките посуду из прибора.
2. Зафиксируйте незакрепленные детали.
3. Откройте водопроводный кран.
4. Включите прибор.

5. Выберите программу с наиболее высокой температурой.  
→ "Программы", Страница 17
6. Запустите программу.  
→ Страница 33
7. Для опорожнения прибора превратите программу примерно через 4 минуты.  
→ "Отмена программы", Страница 34
8. Выключите прибор. → Страница 34
9. Закройте водопроводный кран.
10. Чтобы удалить остатки воды из прибора, отсоедините подводящий шланг и дайте воде стечь.

## 18.4 Утилизация старого бытового прибора

Утилизация в соответствии с экологическими нормами обеспечивает возможность вторичного использования ценных сырьевых материалов.

### **⚠ ПРЕДУПРЕЖДЕНИЕ** **Опасность нанесения вреда здоровью!**

Дети могут оказаться запертыми в приборе и подвергнуть свою жизнь опасности.

- ▶ На отслуживших приборах отсоедините вилку сетевого кабеля, после чего разрежьте сетевой кабель и приведите в негодность замок дверцы прибора, чтобы дверца более не могла закрываться.

1. Выньте из розетки вилку сетевого кабеля.
2. Обрежьте сетевой кабель прибора.
3. Утилизируйте прибор в соответствии с экологическими нормами. Сведения о возможных способах утилизации можно получить в специализированном торговом предприятии, а также в районных или городских органах управления.

## 19 Сервисная служба

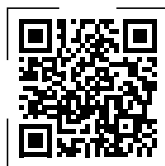
Важные для функционирования оригинальные запчасти, соответствующие Директиве ЕС по экологическому проектированию электропотребляющей продукции, вы можете заказать в нашей сервисной службе, как минимум, в течение 10 лет с момента продажи вашего прибора.

Подробную информацию о гарантийном сроке и условиях гарантии в вашей стране можно получить, отсканировав QR-код в прилагаемой документации с информацией о сервисной службе и условиях гарантии, в нашей сервисной службе, у вашего дилера или на нашем веб-сайте.

При обращении в сервисную службу укажите номер изделия (E-Nr.) и заводской номер (FD) прибора. Контактные данные сервисной службы можно получить, отсканировав QR-код в прилагаемой документации с информацией о сервисной службе и условиях гарантии или на нашем веб-сайте.

Для доступа к контактам служб клиентского сервиса, вы также можете использовать данный QR код.

<https://www.bosch-home.ru>



Импортер/Организация, принимающая претензии по качеству: ТОО «BSH Home Appliances (БСХ Хоум Аплайансэс)», 050040, Республика Казахстан, г. Алматы, Бостандыкский район, Микрорайон КОКТЕМ-1, дом 15А, 5 этаж

e-mail: [ala-infokz@bshg.com](mailto:ala-infokz@bshg.com)

Срок службы устройства – 7 лет.

На территории Республики Казахстан, при обнаружении неисправно-

сти, звоните в сервисный контакт-центр 5454 (только для мобильных телефонов).

Сделано в Турции

## 19.1 Номер изделия (E-Nr.) и заводской номер (FD)

Номер изделия (E-Nr.) и заводской номер (FD) вы найдете на фирменной табличке своего прибора.

Фирменная табличка находится с внутренней стороны дверцы прибора.

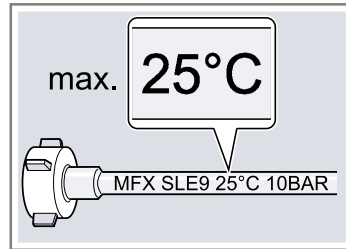
→ "Знакомство с прибором",

Страница 14

Чтобы быстро найти данные прибора и номер телефона сервисной службы, вы можете записать эти данные.

## 20 Технические характеристики

Вес	Макс.: 60 кг
Напряжение	220 - 240 В, 50 Гц или 60 Гц
Потребляемая мощность	2000 - 2400 Вт
Предохранитель	10 - 16 А
Давление воды	<ul style="list-style-type: none"> <li>■ мин. 50 кПа (0,5 бар)</li> <li>■ макс. 1000 кПа (10 бар)</li> </ul>
Количество подаваемой воды	мин. 10 л/мин
Температура воды	Холодная вода: 25 °C



Вместимость	13 стандартных столовых приборов
-------------	----------------------------------

Дополнительную информацию по вашей модели можно найти на сайте: [www.bosch-home.com/energylabel](http://www.bosch-home.com/energylabel). Следуйте указаниям по поиску модели. Идентификатор модели определя-

ется символами перед косой чертой в номере продукта (номер E) на типовой табличке. Кроме того, идентификатор модели указан в первой строке таблички по энергопотреблению.







## Благодарим за выбор бытовой техники Bosch!

Зарегистрируйте свой новый прибор на MyBosch прямо сейчас и получите следующие преимущества:

- **Полезные советы по использованию вашего прибора**
- **Возможности расширения гарантии**
- **Скидки на аксессуары и запасные части**
- **Руководство по эксплуатации в электронном виде, чтобы все данные о приборе были всегда под рукой**
- **Быстрый доступ к Службе сервиса бытовой техники Bosch**

Бесплатная удобная регистрация, в том числе с мобильных телефонов:  
[www.bosch-home.com/welcome](http://www.bosch-home.com/welcome)



## Нужна помощь? Вы найдете ее здесь.

Обращайтесь, когда нужны советы экспертов Bosch, помощь в решении проблем или ремонт бытовой техники.

Bosch поможет вам справиться с техническими сложностями и окажет всестороннюю поддержку:

[www.bosch-home.com/service](http://www.bosch-home.com/service)

Контактная информация по всем странам в приложенном перечне центров сервисного обслуживания.

### **BSH Hausgeräte GmbH**

Carl-Wery-Straße 34  
81739 München, GERMANY  
[www.bosch-home.com](http://www.bosch-home.com)

A Bosch Company



9001958555 (050616) 640 MA

ru