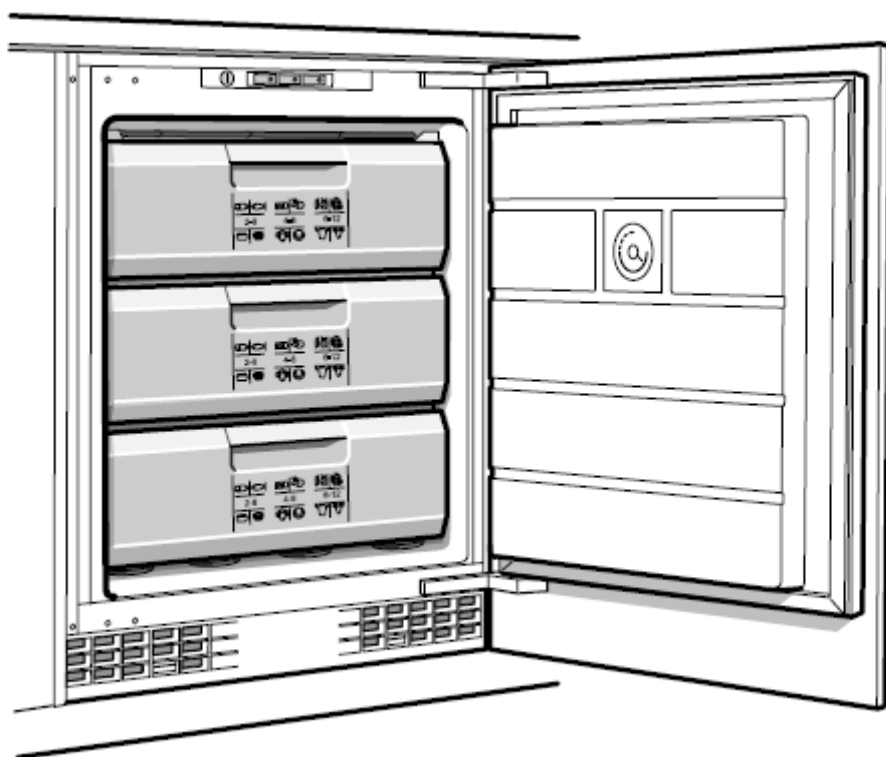


# BOSCH



## BOSCH

**Морозильна шафа GUD 15...**

**Інструкція з експлуатації**

**uk**

**903010**

## **Зміст**

Вказівки щодо утилізації .....	3
Вказівки з техніки безпеки.....	3
Ознайомлення з приладом.....	6
Панель управління.....	6
Температура навколишнього середовища та вентиляція .....	7
Підключення морозильної шафи .....	7
Як увімкнути прилад? .....	8
Оснащення.....	9
Заморожування та подальше зберігання продуктів.....	10
Максимальна здатність заморожування.....	10
Заморожування продуктів.....	11
Суперзаморожування.....	12
Розморожування продуктів.....	12
Як вимкнути та від'єднати морозильну шафу.....	13
Як розморожувати й мити морозильну шафу?.....	13
Поради щодо економії електроенергії.....	14
Шуми при роботі морозильної шафи.....	14
Самостійне усунення дрібних несправностей.....	15
Сервісна служба.....	15
Гарантія виробника .....	15

*Виробник не виключає можливості поширення цієї інструкції також на нові моделі продукції, що будуть виведені на ринок після виготовлення тиражу цієї інструкції з експлуатації за умови, що нові моделі продукції будуть ідентичні актуальним з огляду на особливості їхньої експлуатації.*

*Право на внесення змін виробник залишає за собою.*

## Вказівки щодо утилізації упаковки

### Утилізація упаковки

Упаковка захищає Ваш прилад від пошкоджень під час доставки. Упаковка виготовлена з екологічно чистих матеріалів, які можна повторно використати. Зробіть свій вклад до охорони довкілля, забезпечивши правильну утилізацію упаковки.

Про актуальні способи утилізації Ви можете дізнатися у спеціалізованому магазині або у комунальній службі.

### Утилізація старого приладу

Старі холодильники містять цінні матеріали. Шляхом екологічно безпечної утилізації можна отримати цінну сировину.



Цей прилад відповідає санітарно-гігієнічним нормам згідно з європейською директивою 2002/96/EC про старі електричні та електронні прилади (waste electrical and electronic equipment – WEEE). Ця директива забезпечує повернення та утилізацію старих приладів на всій території ЄС.

### Увага

Якщо прилад непридатний до експлуатації

1. Витягніть штепсельну вилку з розетки.
2. Від'єднайте електрокабель від приладу та викиньте його разом зі штепсельною вилкою.

Прилад містить холодоагенти та ізоляційні гази. Для утилізації холодоагентів та газів необхідно вжити спеціальних заходів. Не пошкоджуйте трубки контура охолодження до кваліфікованої утилізації.

## Вказівки з техніки безпеки

### Перед введенням електроприладу в експлуатацію

Уважно ознайомтеся з цією інструкцією! Вона містить важливу інформацію щодо встановлення, використання та технічного обслуговування приладу.

Зберігайте всі інструкції та інші документи для подальшого використання або наступного власника.

### Технічна безпека

- Прилад містить невелику кількість екологічно безпечного, але легкозаймистого холодоагенту R610a. Зверніть особливу увагу на те, щоб під час перевезення або встановлення приладу не пошкодити трубки контуру охолодження. Витікання холодоагенту може спричинити вибух або травму очей.

**У разі виникнення пошкоджень:**

- прилад тримати подалі від джерела відкритого вогню;
- витягнути штепсельну вилку з розетки,
- добре провітрити приміщення протягом декількох хвилин,
- звернутися до сервісної служби.

Чим більше холодоагенту містить прилад, тим більшим повинно бути приміщення, де знаходиться прилад. У замалих приміщеннях у випадку витікання холодоагенту може виникнути легкозаймиста суміш з газу та повітря.

Мінімальні розміри приміщення потрібно визначити з розрахунку 8 г холодоагенту на 1 м<sup>3</sup> приміщення. Кількість холодоагенту, що містить Ваш прилад, зазначена на таблиці параметрів всередині холодильника.

- Заміну електрокабелю або інші ремонтні роботи може проводити виключно кваліфікований працівник Сервісної служби. Самостійні спроби ремонту приладу можуть загрожувати життю користувача.

## Правила користування приладом

- Ніколи не встановлюйте електричні прилади всередині холодильника (напр. нагрівачі, електричні льодогенератори тощо).  
**Небезпека вибуху!**
- Ніколи не розморожуйте та не мийте прилад пароочисним приладом! Пара може потрапити на деталі з електричним зарядом та зумовити коротке замикання.  
**Небезпека враження електрострумом!**
- Не застосовуйте гострі предмети для усунення шарів снігу та льоду.
- Не зберігайте продукти з вмістом легкозаймистого газу (напр. аерозольні балончики) та легкозаймисті речовини.  
**Небезпека вибуху!**
- Не використовуйте цоколь, висувні шухляди, дверцята тощо, як сходинку або опору.

\*\*\*\*\*

- Перед розмороженням та миттям витягніть штепсельну вилку з розетки або вимкніть запобіжник. Беріть рукою за штепсельну вилку, а не з'єднуючий провід.
- Напої з високим вмістом спирту зберігайте щільно закритими та у вертикальному положенні.
- Слідкуйте за тим, щоб пластмасові частини та гумові прокладки на дверцятах не контактували з кислотами або жиром, інакше пластмасові частини та гумові прокладки на дверцятах швидко стануть пористими.
- Ніколи не загороджуйте та не блокуйте вентиляційні отвори.
- Не зберігайте в морозильній шафі пляшки або банки з рідиною (особливо газовані напої). Пляшки та банки можуть лопнути!
- Ніколи не кладіть до рота заморожені продукти одразу після того, як їх витягнули з морозильної шафи. **Небезпека обмороження!**

- Намагайтеся якнайменше торкатися руками заморожених продуктів, морозива або трубок випарника й т.д. **Небезпека обмороження!**
- Не зішкрібайте сніг або сильно заморожені продукти за допомогою ножа або інших гострих предметів. Витікання холодоагенту може спричинити вибух або травму очей.

### **Подалі від дітей**

- Не давайте дітям гратися в упаковкою або її частинами. Загроза удушення картонною коробкою та фольгою!
- Прилад не є іграшкою для дітей!
- Якщо прилад зачиняється на замок, зберігайте ключ подалі від дітей!

### **Загальні положення**

Прилад призначений

- для охолодження та заморожування продуктів,
- для приготування льоду.

Прилад призначений лише для користування в домашньому господарстві.

Прилад відповідає санітарно-гігієнічним нормам згідно з директивою 89/336/ЕЕС.

Система трубок охолодження перевірена на герметичність.

Цей прилад відповідає спеціальним положенням про безпеку для електричних приладів (EN 60335/2/24).

# Ознайомлення з приладом

Перед тим, як читати цю інструкцію, будь ласка, відкрийте останні сторінки з малюнками.

Ця інструкція підходить до різних моделей. На малюнках можливі деякі відмінності.

## Приклад оснащення

### Мал. 1

- 1-5 Панель управління
- 6 Решітка морозильної шафи
- 7 Календар морозильної шафи \*
- 8 Контейнер для заморожених продуктів
- 9 Вентиляційна решітка
- 10 Індикатор температури на дверцятах \*

*\* не для всіх моделей*

## Панель управління

### Мал. 2

#### 1 Регулятор температури

Щоб налаштувати температуру, поверніть регулятор температури за допомогою монети.

Положення «1» - найвища температура.

Положення «7» - найнижча температура.

#### 2 Клавiша «вмк/вимк»

При увiмкненнi морозильної шафи спалахує зелена контрольна лампочка.

#### 3 Клавiша «super» (суперзаморожування)

Клавiша вмикання/вимикання режиму суперзаморожування. При увiмкненнi режиму суперзаморожування спалахує жовта контрольна лампочка.

Для вимикання режиму суперзаморожування Натисніть клавiшу ще раз.

#### 4 Лампочка температурної сигналізації

Червона контрольна лампочка світиться, якщо в морозильній шафі занадто висока температура, тобто виникає небезпека підтавання заморожених продуктів. Лампочка загоряється також у наступних випадках (без ризику для заморожених продуктів):

- при увiмкненнi морозильної шафи,
- при закладаннi великої кількості свіжих продуктів,
- при відкритих довгий час дверцятах морозильної шафи,
- при установці регулятора температури на високу цифру (більше низька температура).

#### 5 Клавiша вимикання попереджувального звукового сигналу

*(не для всіх моделей)*

Одночасно з увiмкненням лампочки температурної сигналізації лунає звуковий сигнал. Звуковий сигнал автоматично вимикається, коли гасне лампочка температурної сигналізації або при натисканнi клавiши вимикання звукового сигналу.

## Температура навколишнього середовища та вентиляція

Кліматичний клас приладу зазначений на типовій табличці з технічними характеристиками. На ній зазначено інтервал температур навколишнього середовища, в якому можна експлуатувати прилад. Типова табличка знаходиться всередині приладу, внизу ліворуч.

Кліматичний клас	Допустима температура навколишнього середовища
SN	від +10 до 32°C
N	від +16 до 32°C
ST	від +18 до 38°C
T	від +18 до 43°C

## Вентиляція

### Мал. 3

Вентиляція холодильної машини здійснюється через вентиляційну решітку в цоколі. В жодному разі не закривайте та не заблокуйте цю решітку, інакше прилад вимушено працюватиме в інтенсивному режимі, внаслідок чого зросте споживання електроенергії.

## Підключення морозильної шафи

Після встановлення приладу на постійне місце необхідно зачекати принаймні 30 хвилин, перш ніж вмикати його. Під час доставки морозильної шафи мастило з компресора могло потрапити в систему охолодження.

Перед першим увімкненням приладу помийте морозильну шафу всередині (див. розділ «Розморожування та миття морозильної шафи»). Розетка повинна розташовуватися в легкодоступному місці. Морозильна шафа підключається до електромережі змінного струму 220-240 В/ 50 Гц через встановлену відповідно до норм заземлену розетку. Розетка повинна бути захищена запобіжником, розрахованим на струм не менш, ніж 10 А.

**Якщо морозильна шафа буде експлуатуватися в неєвропейській країні, переконайтеся, що електронапруга та вид струму на типовій табличці збігаються з параметрами Вашої електромережі. Типова табличка знаходиться всередині приладу, внизу ліворуч.**

**Кабель для підключення приладу до електромережі має право замінити тільки кваліфікований електрик.**

## Як увімкнути прилад?

Натисніть клавішу «увімк/вимк» (**мал. 2/2**). Починають світитися зелена та червона контрольні лампочки. Звучить попереджувальний звуковий сигнал (*не для всіх моделей*).

## Вимкнення попереджувального звукового сигналу

*(не для всіх моделей)*

Натисніть клавішу вимкнення попереджувального звукового сигналу (**мал. 2/5**). Щоб впевнитися в тому, що попереджувальний сигнал буде звучати в разі несправності, зачекайте, поки згасне червона контрольна лампочка, і знову натисніть клавішу вимкнення попереджувального звукового сигналу.

## Налаштування температури

Налаштуйте температуру за допомогою регулятора температури (**мал. 2/1**). Чим більше число, тим нижча температура всередині морозильної шафи. Ми рекомендуємо середнє положення (наприклад, 3-4).

Якщо Ваша морозильна шафа оснащена індикатором температури, перемістіть регулятор температури в таке положення, щоб стрілка індикатора температури тривалий час перебувала в чорному секторі (**мал. 4**).

## Вказівки

- Якщо Ви не можете одразу ж відкрити щойно закриті двері морозильної шафи, зачекайте дві-три хвилини, поки не компенсується вакуум, що утворився всередині.
- Решітка морозильної шафи в деяких місцях може швидко вкриватися інеєм, що обумовлено системою охолодження. Однак це жодним чином не впливає ані на роботу морозильної шафи, ані на витрату електроенергії. Розморожування необхідне лише тоді, коли на всій поверхні решітки утворився шар інею або льоду товщиною більше 5 мм.
- Для запобігання утворення конденсату поблизу ущільнювача двері корпус морозильної шафи попереду трохи нагрівається.

## Оснащення

*(не для всіх моделей)*

### Індикатор температури на внутрішній стороні дверей морозильної шафи

**Мал. 4** *(не для всіх моделей)*

Індикатор температури (незалежний від електромережі) зазначає два інтервали температур.

**Чорний сектор – правильна температура в морозильній шафі.**

**Пунктирний сектор – недостатньо низька температура в морозильній шафі.**

Індикатор температури тимчасово може показувати температуру в пунктирному секторі в наступних випадках:

- при першому увімкненні морозильної шафи;
- коли в морозильну шафу закладаються свіжі продукти, або якщо двері були відкриті занадто довго.

Якщо продукти мають бути заморожені на тривалий час, налаштуйте регулятор температури так, щоб стрілка індикатора температури залишалася в чорному секторі на тривалий час. Якщо стрілка індикатора температури тривалий час перебуває в пунктирному секторі, наприклад, через вимкнення електроенергії, перевірте, чи не почали підтавати заморожені продукти.

Підталі або розталі заморожені продукти не можна знову заморозувати. Ці продукти можна використати для приготування будь-якої страви або напівфабрикату (зварити або підсмажити), які після приготування можна заморозити охолодженими. В цьому випадку термін зберігання потрібно зменшити, принаймні менше максимального.

### Календар морозильної шафи

**Мал. 5**

Цифри поруч із символами означають час зберігання в місяцях для конкретного замороженого продукту. Щодо готових заморожених продуктів, необхідно звернути увагу на дату заморожування або на терміни придатності продукту для вживання, зазначені на упаковці.

### Приготування кубиків льоду

**Мал. 6**

Заповнену на 3/4 водою ванночку для льоду помістіть на дно морозильної шафи. Примерзлу ванночку відокремлюйте від стінок шафи тільки тупим предметом (ручкою ложки). Щоб полегшити виймання кубиків льоду з ванночки, помістіть її на короткий час під струмінь води або трохи зігніть її.

### Акумулятор холоду

**Мал. В**

Акумулятори холоду сповільнюють підтавання продуктів в разі відключення електроенергії або несправності морозильної шафи. Акумулятор холоду можна вийняти з морозильної шафи та використовувати для тимчасового збереження продуктів в холодному стані, наприклад, у теплоізоляційній сумці.

# **Заморожування та подальше зберігання продуктів**

## **Закупівля заморожених продуктів**

Упаковка не повинна бути пошкоджена. Термін зберігання не повинен бути прострочений.

Температура в морозильнику магазину повинна бути не вище -18°C.

Заморожені продукти транспоруйте, по можливості, в теплоізоляційній сумці та негайно кладіть до морозильної шафи.

## **Зберігання заморожених продуктів**

- Для того, щоб забезпечити безперешкодну циркуляцію повітря в морозильній шафі, необхідно засувати контейнери для заморожених продуктів усередину до упору.

- Якщо Ви закладаєте в морозильну шафу дуже багато продуктів, їх можна складати прямо на решітку та дно морозильної шафи. Для цього контейнери для зберігання заморожених продуктів висуньте вперед до упору, підніміть спереду та вийміть (**мал. 8**).

## **Максимальна здатність заморожування**

Продукти необхідно заморожувати якнайшвидше для того, щоб збереглися вітаміни, харчова цінність, зовнішній вигляд і смак. Не можна перевищувати максимальну здатність продуктів.

Дані про максимальну кількість продуктів, яку можна заморозити у Вашій морозильній шафі протягом 24 годин Ви знайдете на типовій табличці. Продукти сильніше заморожуються на верхній решітці.

# Заморожування продуктів

## Самостійне заморожування продуктів

Заморожуйте тільки абсолютно свіжі продукти в ідеальному стані. Перед тим як класти в морозильну шафу страви або напої, їх необхідно охолодити до кімнатної температури.

## Для заморожування придатні такі продукти:

м'ясні та ковбасні вироби, птиця та дичина, риба, овочі, зелень, фрукти, хлібобулочні вироби, піца, готові страви, яєчний жовток і білок окремо.

## Для заморожування непридатні:

яйця в шкаралупі, сметана та майонез, салати з зелені, редис, редька, часник і ріпчаста цибуля.

## Бланшування овочів і фруктів

Щоб зберегти колір, смак, аромат і вітамін С, овочі та фрукти перед заморожуванням необхідно бланшувати. Для бланшування зануріть їх на короткий час у окріп. Літературу по заморожуванню, в якій описується також і бланшування, можна придбати в книгарнях.

## Розміщення продуктів

Раніше заморожені продукти не повинні торкатися свіжих продуктів, які закладаються в шафу. Перекладіть раніше заморожені продукти в окремі контейнери для подальшого зберігання. Якщо заморожуються свіжі продукти, температура в морозильній шафі може піднятися настільки, що заблимає червона контрольна лампочка температурної сигналізації (**мал. 2/4**). Однак при цьому немає ризику розморозити продукти, які вже були заморожені. Температура повернеться до раніше налаштованого значення не пізніше, ніж через 24 години. Щоб запобігти підтаванню продуктів, у разі відключення електроенергії або несправності морозильної шафи, покладіть акумулятори холоду прямо на продукти в верхньому відсіку.

## Корисний об'єм

Корисний об'єм зазначений на типовій таблиці всередині морозильної шафи.

## Пакування продуктів

Пакуйте продукти порціями, які підходять для Вашого домашнього господарства. Порції овочів і фруктів не повинні перевищувати 1 кг, порції м'яса - 2,5 кг. Порції меншого розміру заморожуються швидше, а при їхньому розморожуванні та приготуванні краще зберігається якість продукту. Пакуйте продукти герметично, щоб вони не втрачали смак і не висихали.

## Для пакування продуктів придатні:

поліетиленова плівка, плівкові рукави з поліетилену, алюмінієва фольга та контейнери для заморожених продуктів. Ці вироби можна придбати в спеціалізованому магазині.

## Для пакування продуктів непридатні:

пакувальний папір, пергаментний папір, целофан, пакети для збору сміття й використані поліетиленові пакети. *Покладіть продукти в упаковку, повністю видаліть з неї повітря та герметично закрийте її.*

## Для герметизації упаковки придатні:

гумові кільця, затискачі з пластмаси, нитки, холодостійка липка стрічка й т. п. Пакети та плівкові рукави з поліетилену можна герметизувати за допомогою спеціального пристрою для термосклеювання. Перед розміщенням продуктів у морозильній шафі вкажіть на упаковці її вміст і дату заморожування.

## Суперзаморожування

Якщо в морозильній шафі вже зберігаються продукти, вмикайте режим суперзаморожування заздалегідь, за кілька годин до закладання свіжих продуктів. Як правило, достатньо увімкнути цей режим приблизно за 4-6 годин до заморожування.

Однак якщо виникає необхідність використовувати максимальну продуктивність морозильної шафи, то режим суперзаморожування варто увімкнути за 24 години до заморожування продуктів. Невелику кількість продуктів (до 2 кг) можна заморожувати без використання режиму суперзаморожування.

Щоб увімкнути або вимкнути режим суперзаморожування, просто натисніть клавішу суперзаморожування (жовту) (**мал. 2/3**). При увімкненні режиму суперзаморожування спалахує жовта контрольна лампочка. Холодильний пристрій тепер буде працювати безупинно, а в морозильній шафі буде забезпечена низька температура.

**Після закладання в морозильну шафу свіжих продуктів режим суперзаморожування можна вимкнути.** Процес заморожування продуктів регулюється морозильною шафою автоматично, в результаті чого заощаджується електроенергія. Коли стрілка індикатора температури (**мал. 4**) переміститься в чорний сектор, процес заморожування завершено.

## Розморожування продуктів

Залежно від виду продукту та способу його приготування Ви можете вибрати одну з наступних можливостей:

- розморожування при кімнатній температурі;
- розморожування в холодильнику;
- розморожування в електричній духовій шафі, з використанням конвекції гарячого повітря або без неї;
- розморожування в мікрохвильовій печі.

## Примітка

Підталі або розталі заморожені продукти не можна знову заморожувати. Ці продукти можна використати для приготування будь-якої страви або напівфабрикату (зварити або підсмажити), які після приготування можна заморозити охолодженими. В цьому випадку термін зберігання потрібно зменшити, принаймні менше максимального.

# Як вимкнути та від'єднати морозильну шафу

## Вимикання приладу

Натисніть клавішу «вмк/вимк» (мал. 2/2). Зелена контрольна лампочка гасне.

## Від'єднання приладу

Якщо морозильна шафа не буде використовуватися протягом тривалого часу:

- вийміть вилку з розетки або вимкніть запобіжник,
- розморозьте та помийте морозильну шафу,
- залишіть двері морозильної шафи відкритими.

## Як розморозувати й мити морозильну шафу?

Дійте таким чином:

- Вимкніть прилад і вийміть вилку з розетки.
- Висувні контейнери разом із продуктами поставте в прохолодне місце, покладіть на них зверху акумулятори холоду (якщо є).
- Щоб зібрати воду, що утвориться при розморозуванні, не виймайте нижній контейнер із морозильної шафи, а просто звільніть його від продуктів (мал. 9).
- Для прискорення процесу розморозування поставте на низ морозильної шафи дві каструлі з гарячою водою (на підставку для гарячого) та закрийте двері морозильної шафи.
- Після розморозування вилийте зібрану талу воду. Витріть губкою воду на дні морозильної шафи.
- Для миття шафи використовуйте воду з невеликою кількістю миючого засобу.
- Увімкніть прилад.

### Увага!

Не використовуйте для миття абразивні миючі засоби, а також засоби, що містять кислоти або розчинники. Ущільнювач дверей можна мити тільки чистою водою, після чого витирати насухо.

Вода та миючий засіб не повинні потрапити на панель управління.

Ніколи не мийте деталі морозильної шафи в посудомийній машині, бо вони можуть деформуватися! У морозильних шафах з вентиляційними решітками в цоколі, цокольну панель можна виймати для миття. Для цього натисніть на затискачі у вентиляційних отворах і одночасно вийміть цокольну панель рухом уперед (мал. 3).

## **Поради щодо економії електроенергії**

- Прилад необхідно встановлювати в сухому, добре провітрюваному приміщенні. Уникайте потрапляння на прилад прямих сонячних променів і джерел тепловипромінювання (опалювальної батареї й т. ін.).
- Не закривайте вентиляційні отвори приладу.
- Охолоджуйте готові страви та напої перш, ніж ставити в морозильну шафу.
- Для економного розморожування, покладіть заморожені продукти в холодильник. У такий спосіб можна використовувати холод заморожених продуктів для охолодження продуктів у холодильному відділенні.
- Розморожуйте прилад при утворенні товстого шару льоду. Товстий шар льоду погіршує поступання холоду до заморожених продуктів, це призводить до перевитрат електроенергії.
- Для закладання та виймання продуктів відкривайте двері морозильної шафи на якомога коротший час. Чим менше будуть відкриті двері морозильної шафи, тим менше буде утворюватися льоду на решітці морозильної шафи.
- Щоб запобігти відтаванню продуктів при відключенні електроживлення або несправності морозильної шафи, покладіть акумулятори холоду прямо на продукти у верхньому відсіку.

## **Шуми при роботі морозильної шафи**

### **Нормальні робочі шуми**

**Гудіння** - працює холодильний агрегат.

**Булькотіння, дзижчання, дзюрчання** - холодоагент тече по трубках.

**Клацання** – вмикається/вимикається двигун.

### **Шуми, які можна легко усунути**

#### **Морозильна шафа стоїть нерівно**

Будь ласка, вирівняйте морозильну шафу за допомогою нівеліра. Використовуйте для цього ніжки, що загвинчуються, або підкладки під них.

#### **Морозильна шафа «затиснута» між меблями**

Будь ласка, відсуньте морозильну шафу від сусідніх меблів або інших приладів.

#### **Висувні контейнери, кошики або полки коливаються або затиснуті**

Будь ласка, переконайтеся, що вони встановлені правильно, а при необхідності встановіть як треба.

#### **Пляшки або предмети посуду торкаються один одного**

Будь ласка, ставте пляшки та предмети посуду так, щоб вони не стикалися.

## Самостійне усунення дрібних несправностей

Перш ніж викликати спеціаліста сервісної служби, будь ласка, спробуйте самостійно усунути несправність, дотримуючись нижченаведених вказівок.

Пам'ятайте, виклик спеціаліста для консультації навіть під час гарантійного періоду не є безкоштовним.

### Що робити, якщо ...

#### ... занадто низька температура в морозильній шафі:

- Регулятор температури налаштований на занадто низьку температуру.
- Ви забули вимкнути режим суперзаморожування (світиться жовта контрольна лампочка). Вимкніть режим суперзаморожування.

#### ... жодна з контрольних лампочок не світиться:

Перевірте:

- чи увімкнена морозильна шафа,
- чи не вимкнено подачу електроенергії,
- чи не вимкнувся запобіжник електромережі в будинку,
- чи правильно вставлена вилка в розетку.

#### ... світиться лампочка температурної сигналізації (червоного кольору):

Занадто тепло в морозильній шафі з наступних причин:

- Занадто часто відкривали двері морозильної шафи або закладено зовелику кількість свіжих продуктів.
- Регулятор температури встановлений на занадто високу температуру.
- Заблоковано вентиляційні отвори.

Якщо несправності усунуто, лампочка температурної сигналізації незабаром згасне. Якщо ці вказівки не допомогли усунути несправність, зателефонуйте до сервісної служби.

## Сервісна служба

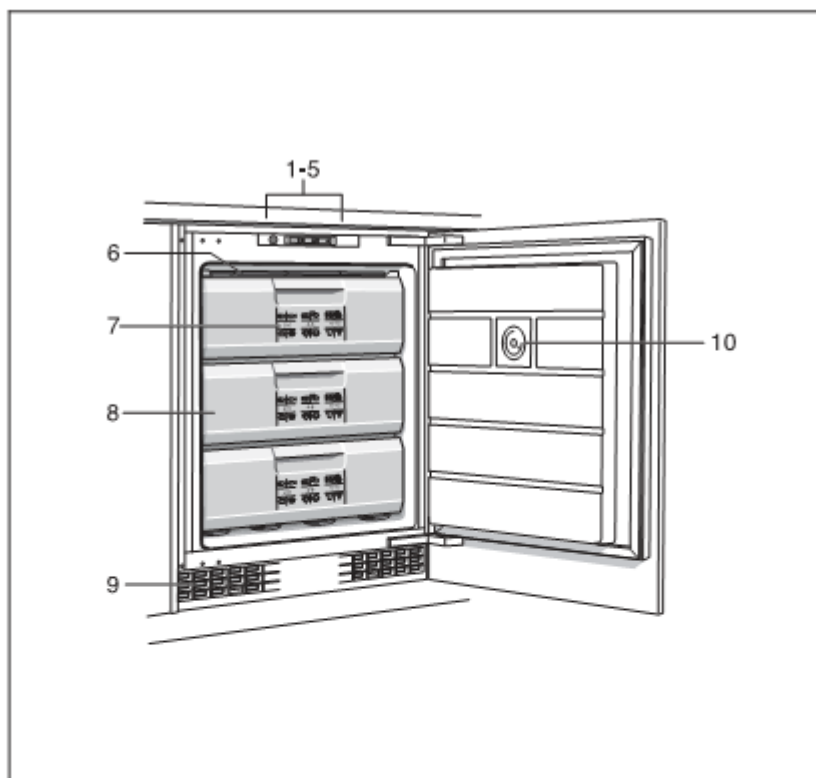
Адресу та телефонний номер найближчого до Вас сервісного центра Ви можете знайти в кінці цієї інструкції або в гарантійному талоні.

Викликаючи спеціаліста сервісного центра повідомте, будь ласка, номер моделі ( E-Nr.) і заводський номер ( FD-Nr.) Вашої морозильної шафи. Ви знайдете ці дані на типовій табличці (мал. 10).

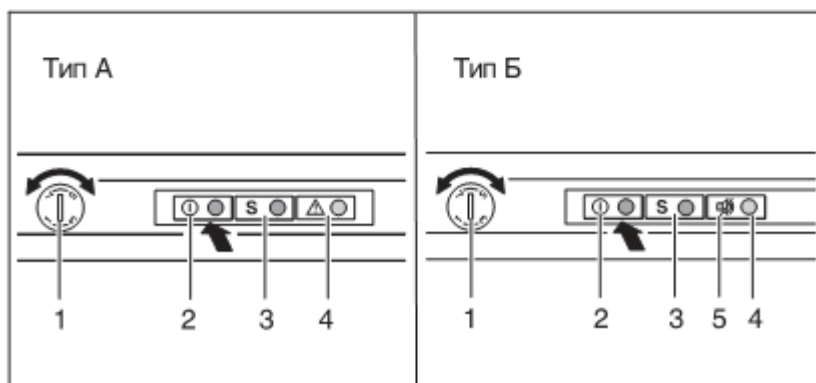
Повідомивши номер моделі та заводський номер приладу, Ви зможете уникнути зайвих візитів і пов'язаних з ними додаткових витрат.

## Гарантія виробника

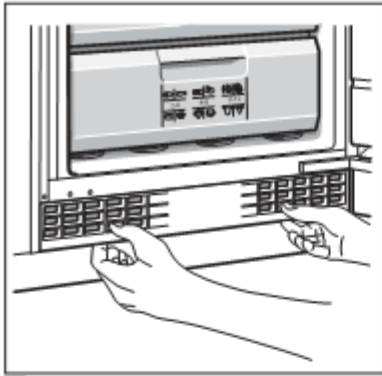
Якщо Вам необхідна інформація або обслуговування, якщо у Вас виникла проблема, відвідайте веб-сайт компанії BOSCH: [www.bosch-home.com.ua](http://www.bosch-home.com.ua) або зверніться до Центру обслуговування клієнтів BOSCH у Вашій країні (телефон можна знайти на гарантійному талоні). Якщо у Вашій країні немає Центру обслуговування клієнтів, зверніться до місцевого дилера BOSCH.



**1**



**2**



3



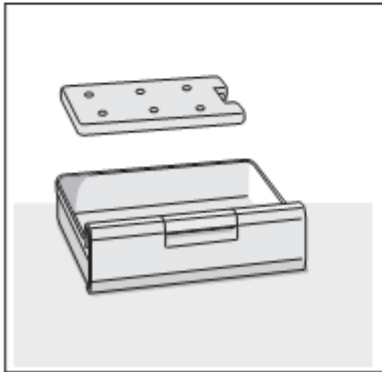
4



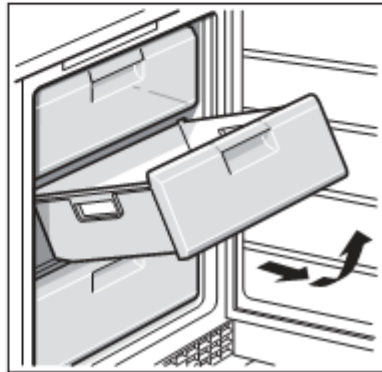
5



6



7



8

