

# *Torrada*

## **Инструкция по эксплуатации вытяжки**

**SL 602 G\_IX LED**

**TRM -602 LED**

**SL 602 FG SENSOR**



## Уважаемый покупатель,

Благодарим Вас за то, что Вы выбрали нашу продукцию! Мы уверены, что Ваша новая кухонная вытяжка станет полезным и надежным помощником на кухне.

Перед началом использования рекомендуем Вам прочитать руководство по эксплуатации, в котором подробно описаны кухонная вытяжка и ее функции.

Во избежание опасностей, связанных с эксплуатацией электрических бытовых приборов, необходимо правильно подключить кухонную вытяжку к электрической сети. Внимательно прочитайте руководство во избежание неправильной эксплуатации прибора, которая может повлечь за собой несчастные случаи.

Обязательно сохраните руководство по эксплуатации для дальнейшего использования.

## Правила техники безопасности

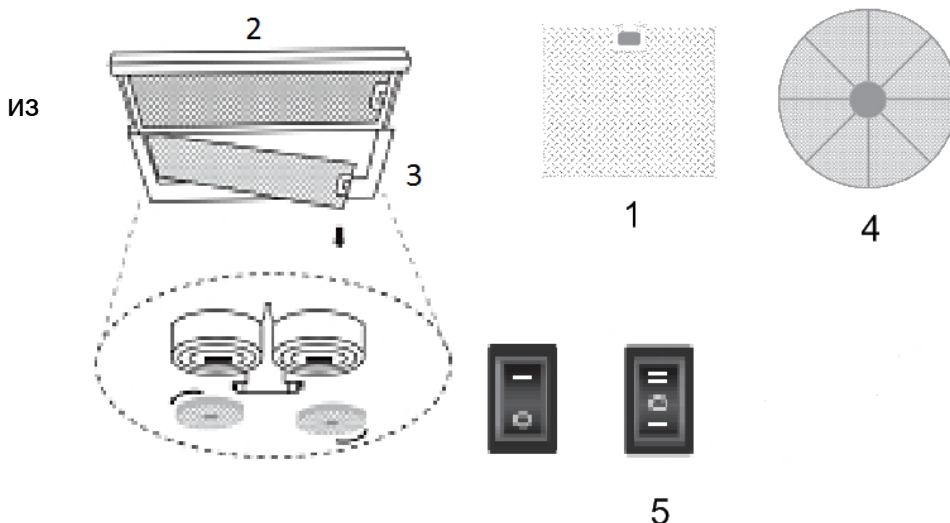
### Монтаж, техобслуживание и эксплуатация прибора.

- Механический монтаж прибора должен выполняться лицом, имеющим для этого соответствующую квалификацию. Работа, выполненная неквалифицированным персоналом, может к повреждению имущества, а также к поломке самой вытяжки.
- Не подсоединяйте кухонную вытяжку к дымоходу, используемому для отвода продуктов сгорания.
- Монтаж вытяжки должен осуществляться на высоте не менее чем 65 см над электрической плитой или не менее чем 75 см над газовой плитой (рис.4) .
- Проложите электрический кабель так, чтобы он не был поврежден.
- Не допускайте наличия высокого открытого пламени под работающей вытяжкой.
- Высокий открытый огонь может привести к воспламенению фильтров прибора и возникновению пожара.
- При обжаривании на масле, внимательно следите за блюдом. Горячее масло может воспламениться при перегреве.
- Важно регулярно, через рекомендованные промежутки времени, чистить кухонную вытяжку и заменять фильтр. При несоблюдении данного правила в приборе могут образоваться отложения жира, что приводит к возгоранию.

Не позволяйте детям играть с прибором.

## Описание прибора

1. Жировой фильтр из алюминиевого сплава.
2. Вытяжная панель.
3. Главный газоход.
4. Угольный фильтр.
5. Кнопки управления



### Туннельный режим или режим рециркуляции воздуха

В зависимости от ваших требований, данное устройство можно компоновать для эксплуатации в туннельный

режим или в режим рециркуляции.

## ТУННЕЛЬНАЯ КОНФИГУРАЦИЯ:

Огнестойкая туннельная система диаметром 120 мм выпускает продукты сгорания через соответствующее исходное отверстие. В туннельной конфигурации монтируются только жировые фильтры из алюминиевого сплава.

## РЕЖИМ РЕЦИРКУЛЯЦИИ:

Продукты сгорания проходят фильтрацию от жира и запаха через жировой фильтр из алюминиевого сплава и соответственно через фильтры с активированным углем, и повторно вводятся в помещение. В режиме рециркуляции должны быть установлены и Жировые фильтры, и фильтры с активированным углем.



**Важно:** При работе в режиме рециркуляции, эффективность работы снижается на 40%. Не подсоединяйте кухонную вытяжку к дымоходу, уже используемому для отвода продуктов сгорания.

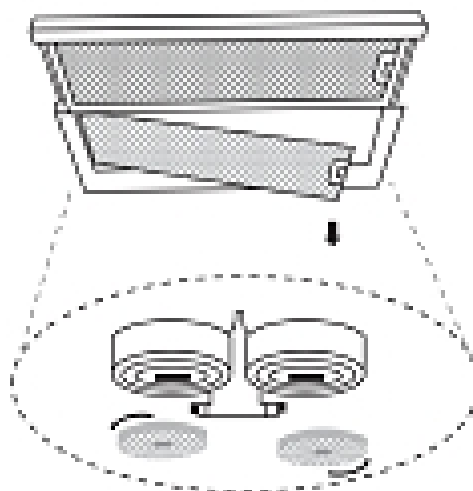
## Дополнительные аксессуары

### Угольный фильтр (не входит в комплект)

Для работы в режиме рециркуляции, необходим угольный фильтр (фильтр можно приобрести в магазине)

### Установка угольного фильтра

1. Отключите прибор от электросети
2. Снимите жировой фильтр
3. Раскрутите 2 винта панели ламповых



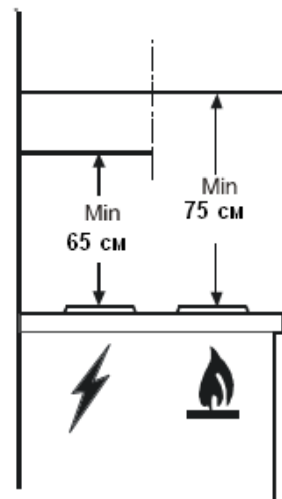
## Установка

### Монтаж прибора

Кухонная вытяжка должна быть установлена на стене или под настенным навесным шкафом. Расстояние от установленного вытяжного вентилятора до электрической варочной поверхности должно составлять не менее 65 см и не менее 75 см до газовой варочной поверхности.

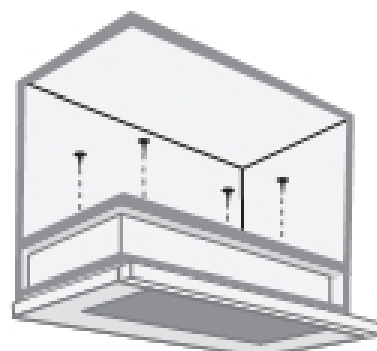


**Важно:** значительное увеличение расстояния от варочной поверхности, приводит к снижению эффективности вытяжки.



### Монтаж на стене

- Вам дополнительно понадобятся дюбели диаметром 8 мм и саморезы 5x45 мм (не входят в комплект).
- Просверлите в стене отверстия диаметром 8 мм.
- Установите в отверстия дюбеля диаметром 8 мм.
- Вставьте саморезы в дюбели, но не закручивайте их к упору.
- Снимите жировой фильтр.
- Повесьте кухонную вытяжку и закрутите саморезы.



# Использование кухонной вытяжки

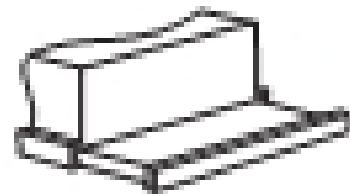
## Электрическое подключение

Кухонная вытяжка оснащена электрическим кабелем и подключается к сети 220-230 В.

## Выбор скорости работы( SL 602 G\_IX, TRM 602)

Вытяжка оборудована сенсорным регулированием трех скоростей работы.

Эффективность вытяжки зависит от правильного выбора скорости работы. Если на плите варят, используют режим 1 или 2, в зависимости от количества работающих конфорок. Режим 3 используется при жарке продуктов.



Включайте кухонную вытяжку за несколько минут до начала приготовления пищи и оставляйте ее включенной, пока не пропадут все запахи.



(SL 602 FG SENSOR)

0. Вкл/ Выкл лампы
1. Первый уровень скорости (также выключение вытяжки и таймера)
2. Второй уровень скорости (также выключение вытяжки и таймера)
3. Третий уровень скорости (также выключение вытяжки и таймера)

## Рабочее освещение

Включение и отключение освещения при открытии или закрытии крышки

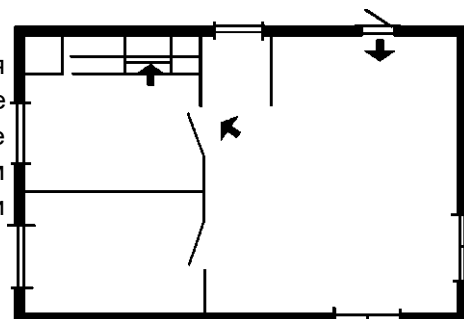
**Важно:** чтобы кухонная вытяжка работала эффективно, важно, чтобы окно на кухне было закрыто, а в соседней комнате - открыто.



## Важная информация

Если кухонная вытяжка работает одновременно с прибором, которому для работы требуется воздух (например, газовые, угольные, дровяные обогреватели), будьте осторожны, поскольку вентилятор при работе в режиме вытяжной вентиляции способствует разряжению воздуха в помещении. При этом возникает недостаток воздуха, требующегося для горения топлива в камине или печи.

Данное положение не относится к работе прибора в режиме рециркуляции.



## Техническое обслуживание



Перед проведением технического обслуживания отключите кухонную вытяжку от электрической сети

### Жировой фильтр

Предназначением жирового фильтра является улавливание частиц жира, образующихся в процессе приготовления пищи. Металлический жировой фильтр необходимо ежемесячно мыть с мылом в теплой воде. Фильтр можно мыть в посудомоечной машине при температуре 60°C. Снятие жирового фильтра:

- Откройте корпус жирового фильтра.
- Снимите крепления и вытащите фильтр.

Промыв фильтр, дождитесь, пока он высохнет, и установите его на место.

### Фильтр с активированным углем

Этот фильтр устраняет неприятные запахи, возникающие при приготовлении пищи. При обычных условиях эксплуатации его необходимо менять через 4-6 месяцев. Фильтры можно приобрести продавца. Угольные фильтры **нельзя мыть**. Снятие угольного фильтра:

- а) Отключите кухонную вытяжку от электрической сети.
- б) Снимите жировой фильтр
- в) Поверните угольный фильтр против часовой стрелки. Снимите фильтр.



Важно: несвоевременная замена фильтра приводит к снижению эффективности работы вытяжки

### Внимание

При несоблюдении инструкций по чистке прибора и замене фильтров существует опасность возникновения пожара.

### Чистка кухонной вытяжки

Чистите внешние поверхности вытяжки при помощи тряпочки, смоченной в теплом мыльном растворе или жидком неагрессивном чистящем средстве. Запрещается использовать абразивные чистящие средства.

### Замена лампы освещения

- Отключите вытяжку от электрической сети
- Снимите жировой фильтр.
- Замените перегоревшую лампу на аналогичную новую.

## Характерные неполадки и методы их устранения

Признаки неполадки	Возможные причины	Исправимые мероприятия
Вытяжка не работает	Нет напряжения в электросети	Проверьте, вставлена ли вилка в розетку
		Проверьте, включен ли выключатель

Слабый поток воздуха	Засорились алюминиевые фильтры	Помойте фильтры и поставьте на место после того, как они высохнут
	Засорились угольные фильтры	Замените новыми
Двигатель работает, но потока воздуха нет	Заклинило дроссельную заслонку	Обратитесь к продавцу
Двигатель выключается после нескольких минут работы	Срабатывает термозащита	Недостаточная вентиляция в кухне
	Вытяжка расположена очень близко к конфоркам	Вытяжка должна стоять над конфорками на высоте не меньше,
Сильный запах от блюд, которые готовятся на плите	Не установлены фильтры с активированным углем	При работе режима рециркуляции воздуха в вытяжке должны быть
Посторонний шум	Засорился алюминиевый фильтр	Вымойте фильтр
	Посторонние предметы цепляют лопасти вентилятора	Обратитесь к продавцу

### 1) Технические Характеристики

Модель	<b><u>1 MOTOR</u></b>	<b><u>2 MOTOR</u></b>
<b>Волтаж</b>	220/240	220/240
<b>Частота</b>	50 Hz	50 Hz
<b>Электрический ток</b>	1,40 A	0,75 A
<b>Сила ток</b>	1*95 W	2*95 W
<b>Производительность</b>	400 M3/h	650 M3/h
<b>Лампа</b>	1X2W	1X2W
<b>Класс изоляции мотора</b>	H	H
<b>Термическая защита</b>	120°c	120°c
<b>Количество моторов</b>	2	2
<b>Класс изоляции</b>	1-ый класс	1-ый класс