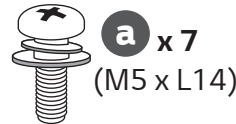
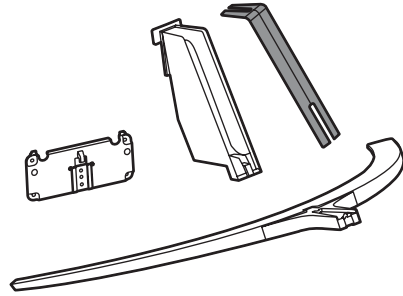
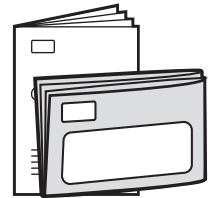
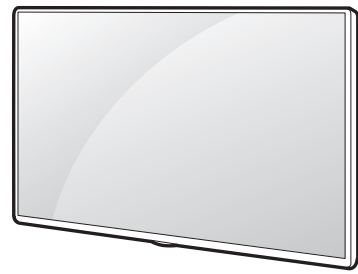




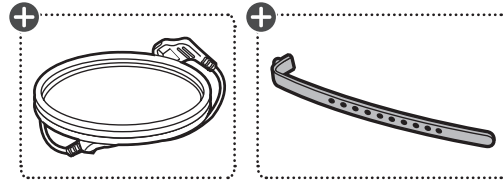
www.lg.com/support



a x 7
(M5 x L14)



b x 4
(M4 x L12)



English

•Read **Safety and Regulatory**.

•For the power supply and power consumption, refer to the label attached to the product.

Deutsch

•Lesen Sie die **Sicherheitsanweisungen und Richtlinien**.
•Informationen zur Stromversorgung und zum Stromverbrauch sind dem Etikett auf dem Gerät zu entnehmen.

Français

•Lire le document **Sécurité et mesures réglementaires**.
•Reportez-vous à l'étiquette apposée sur le téléviseur pour connaître l'alimentation et la consommation électrique.

Italiano

•Leggere il manuale **Sicurezza e normativa**.
•Per l'alimentazione e il consumo di energia, consultare l'etichetta applicata sul prodotto.

Español

•Leer **Seguridad y normativa**.
•Para obtener información acerca de la fuente de alimentación y el consumo de energía, consulte la etiqueta del producto.

Português

•Ler informações sobre a **Segurança e Regulamentos**.
•No que respeita à fonte de alimentação e ao consumo de energia, consulte a etiqueta mostrada no produto.

Nederlands

•**Veiligheidsinformatie en regelgeving** lezen.
•Informatie over de stroomvoorziening en het stroomverbruik vindt u op het label op het product.

Ελληνικά

•Διαβάστε τις **οδηγίες για την ασφάλεια και τους κανονισμούς**.
•Για πληροφορίες σχετικά με την τροφοδοσία και την καταναλωση ενέργειας, δείτε την ετικέτα του προϊόντος.

Slovenščina

•Preberite **varnostne in regulativne vidike**.
•Podatke o napajanju in porabi energije si oglejte na nalepki izdelka.

Hrvatski

•Pročitajte **Štornost i usklađenost s propisima**.
•Informacije o napajanju i potrošnji energije potražite na oznaci koja se nalazi na proizvodu.

Shqip

•Lexoni paragrafin **"Siguria dhe rregullimi"**.
•Për ushqimin me energji dhe konsumin e energjisë, shih etiketën e ngjitur në produkt.

Bosanski

•Pročitajte dio **Štornost i propisi**.
•Informacije o napajanju električnom energijom i potrošnji električne energije možete pronaći na naljepnici koja se nalazi na proizvodu.

Македонски

•Прочитајте за **безбедноста и регулативата**.
•За напојувањето и потрошувачката на енергија, погледнете ја етикетата која е прикачена на производот.

Svenska

•Läs **Säkerhet och föreskrifter**.
•För strömförsörjning och strömförbrukning, se etiketten på produkten.

Magyar

•**Biztonság és szabályozás** megtekintése.
•A tápellátásra és az áramfogyasztásra vonatkozó adatok a készülékre ragasztott címkén találhatóak.

Polski

•Prosimy o przeczytanie **Zasad bezpieczeństwa i uwag dotyczących przepisów**.
•Dokładne informacje o zasilaniu i zużyciu energii są umieszczone na etykietce znajdującej się na produkcie.

Česky

•Přečtěte si část **Bezpečnost a zákonné předpisy**.
•Informace o napájení a příkonu naleznete na štítku připevněném k výrobku.

Slovenčina

•Prečítajte si **bezpečnostné a regulačné informácie**.
•Informácie o zdroji napájania a spotrebe elektrickej energie nájdete na štítku pripojenom k zariadeniu.

Română

•Consultați manualul referitor la **siguranță și reglementare**.
•Pentru sursa de alimentare și consumul de energie, consultați eticheta atașată pe produs.

Български

•Прочетете **Безопасност и регулаторни стандарти**.
•Направете справка с етикета на продукта за електрозахранването и консумацията на енергия.

Eesti

•Lugege **ohutus- ja normatiivteavet**.
•Toiteallika ja energiatarbe kohta saate teavet tootele kinnitatud märgiselt.

Lietuvių k.

•Perskaitykite **Saugos ir norminius reikalavimus**.
•Informacijos apie maitinimą ir energijos sąnaudas rasite etiketėje ant gaminio.

Latviešu

•Izlasiet sadaļu **Drošība un normatīvi**.
•Informāciju par elektroenerģijas padevi un patēriņu skatiet izstrādājuma pievienotajā etiķetē.

Srpski

•Pročitajte odeljak **Bezbednost i regulatorna pitanja**.
•Da biste saznali informacije u vezi sa napajanjem i potrošnjom energije, pogledajte oznaku na proizvodu.

Norsk

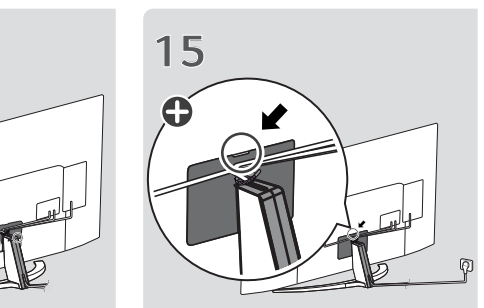
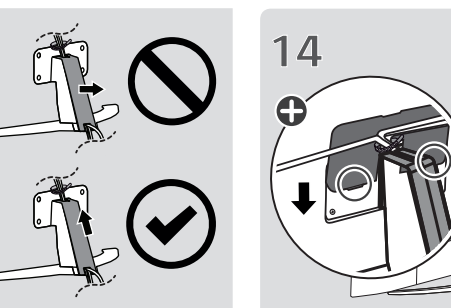
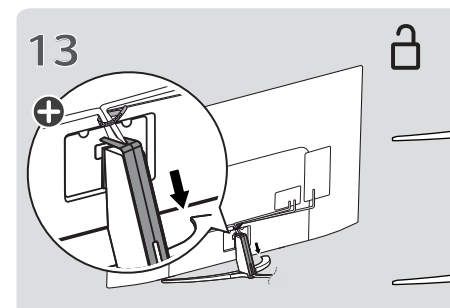
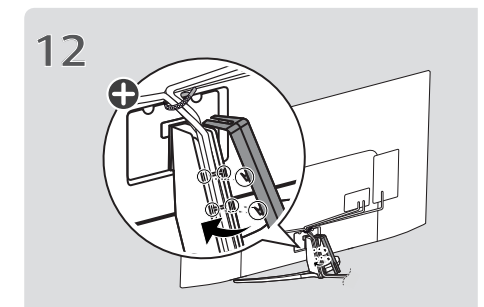
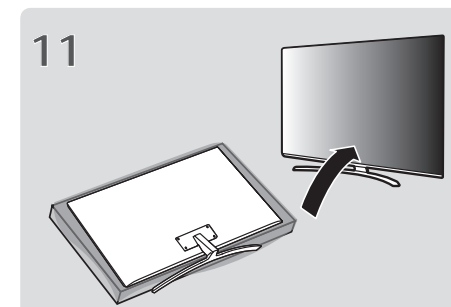
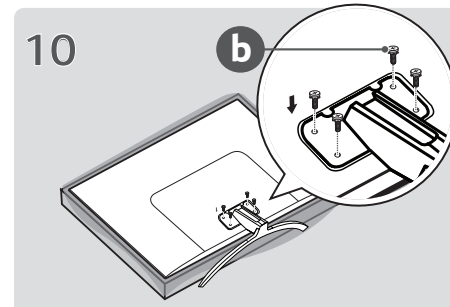
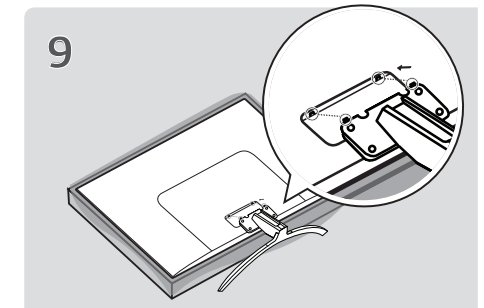
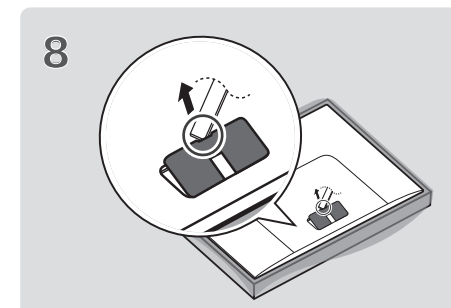
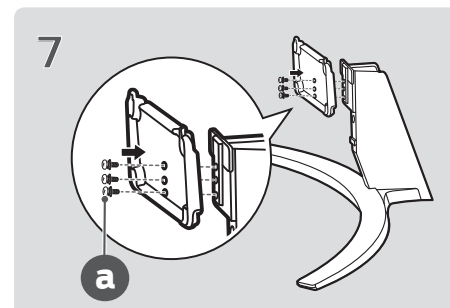
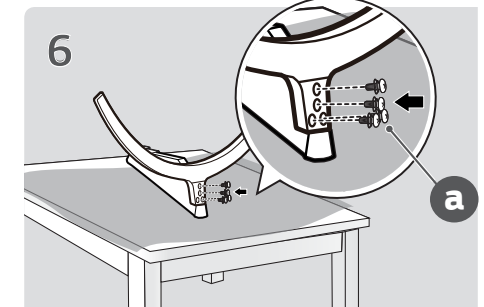
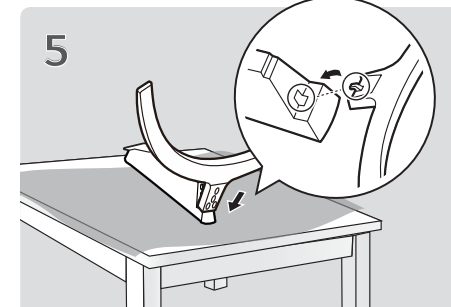
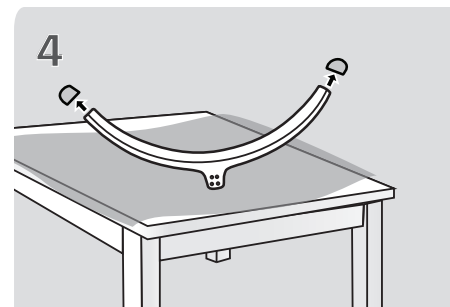
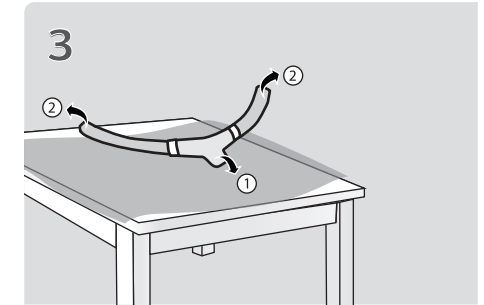
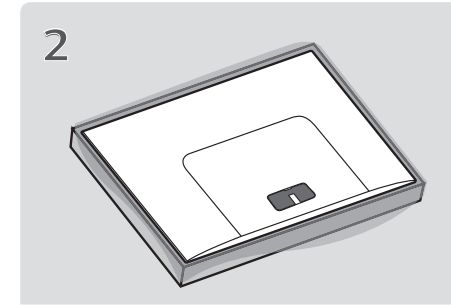
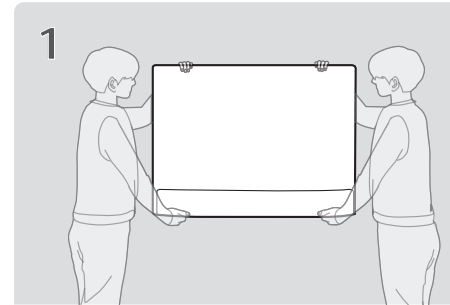
•Les **sikkerhet og forskrifter**.
•Hvis du vil ha informasjon om strømforsyning og strømforbruk, kan du se på etiketten som er festet på produktet.

Dansk

•Læs **sikkerhed og lovmæssige bestemmelser**.
•Du kan få oplysninger om strømforsyning og strømforbrug på mærket, der sidder på produktet.

Suomi

•Lue **Turvallisuus ja säännökset** -osio.
•Tietoa virtalähteestä ja virrankulutuksesta on laitteeseen kiinnitetyssä tarrossa.



⊕ : Depending on model / Abhängig vom Modell / Selon le modèle / In base al modello / En función del modelo / Dependendo do modelo / Afhankelijk van het model / Ανάλογα με το μοντέλο / Odvisno od modela / Típusfüggő / Zależnie od modelu / Závísí na modelu / V závislosti od modelu / În funcție de model / В зависимости от модели / Sõltub mudelist / Priklauo nuo modelio / Atkarībā no modeļa / U zavisnosti od modela / Ovisno o modelu / Në varësi të modelit / Ovisno o modelu / Во зависност од моделот / Beroende på modell / Avhengig av modell / Afhængigt af modellen / Mallin mukaan



MANUAL DE UTILIZARE

Siguranță și referințe

Televizor cu LED-uri*

* Televizorul LG cu LED-uri utilizează ecranul LCD cu surse de lumină LED.

Citiți acest manual cu atenție înainte de a utiliza televizorul și păstrați-l pentru consultări ulterioare.

Avertisment! Instrucțiuni de siguranță



ATENȚIE

RISC DE ȘOC ELECTRIC,
NU DESCHIDEȚI



ATENȚIE : PENTRU A REDUCE RISCUL DE ȘOC ELECTRIC, NU ÎNDEPĂRTAȚI CAPACUL (SAU PARTEA POSTERIOARĂ). ÎN INTERIOR NU EXISTĂ PIESE CARE POT FI REPARATE DE CĂTRE UTILIZATOR. PENTRU SERVICE, CONSULTAȚI PERSONALUL DE SERVICE CALIFICAT.



Acest simbol are scopul de a alerta utilizatorul cu privire la prezența „tensiunii periculoase” neizolate din spațiul produsului care poate avea o magnitudine suficientă pentru a constitui un risc de șoc electric pentru persoane.



Acest simbol are scopul de a alerta utilizatorul cu privire la prezența instrucțiunilor de funcționare și de întreținere (de service) importante din documentația care acompaniază dispozitivul.

AVERTISMENT : PENTRU A REDUCE RISCUL DE INCENDIU ȘI DE ȘOC ELECTRIC, NU EXPUNEȚI ACEST PRODUS LA PLOAIE SAU UMEZEALĂ.

- PENTRU A PREVENI INCENDIILE, PĂSTRĂȚI ÎNTOTDEAUNA LUMÂNĂRILE SAU ALTE SURSE DE FLĂCĂRI DESCHISE DEPARTE DE ACEST PRODUS.

• Nu amplasați televizorul și telecomanda în următoarele medii:

- Păstrați produsul ferit de lumina directă a soarelui.
- Într-o zonă cu nivel crescut de umiditate, cum ar fi o cameră de baie
- În apropierea unei surse de căldură, cum ar fi sobe și alte dispozitive care produc căldură.
- În apropierea blaturilor de bucătărie sau a umidificatoarelor, unde produsele pot fi expuse rapid la abur sau ulei.
- Într-o zonă expusă ploii sau vântului.
- Nu expuneți la picături sau stropi și nu așezați obiecte pline cu lichide, de exemplu vase, cești etc., pe sau deasupra aparatului (de ex., pe rafturile de deasupra unității).
- Lângă obiecte inflamabile precum benzină, lumânări sau expus la fluxul direct de aer condiționat.
- Nu instalați în locuri cu praf excesiv.

În caz contrar, se pot produce incendii, electrocutări, aprindere/explozie, defectarea sau deformarea produsului.

• Ventilare

- Instalați televizorul într-un loc bine ventilat. Nu-l instalați într-un spațiu restrâns cum este o bibliotecă.
- Nu instalați produsul pe un covor sau pe o pernă.
- Nu blocați și nu acoperiți produsul cu material textil sau alte materiale cât timp unitatea este conectată la priză.
- Aveți grijă să nu atingeți fantele de ventilație. Când vă uitați la televizor pentru un interval lung de timp, fantele de ventilație pot deveni fierbinți.
- Protejați cablul de alimentare împotriva șocurilor fizice sau mecanice, cum ar fi răsucirea, îndoirea, strangularea, prinderea cu ușa sau călcarea pe acesta. Acordați o atenție deosebită ștecărelor, prizelor de perete și locului în care cablul iese din dispozitiv.
- Nu mutați televizorul în timp ce cablul de alimentare este conectat la priză.
- Nu utilizați un cablu de alimentare deteriorat sau care nu rămâne conectat ferm.
- Întotdeauna prindeți de ștecăr când scoateți cablul de alimentare din priză. Nu trageți de cablul de alimentare pentru a scoate televizorul din priză.
- Nu conectați prea multe dispozitive la aceeași priză de curent alternativ, deoarece acest lucru poate provoca incendii sau electrocutări.

• Deconectarea dispozitivului de la rețeaua de alimentare

- ștecărul de alimentare este dispozitivul de deconectare. În caz de urgență, ștecărul de alimentare trebuie să rămână ușor accesibil.
- Nu lăsați copiii să se urce pe sau să se agațe de televizor. În caz contrar, televizorul poate cădea, cauzând vătămări corporale grave.
- **Împământarea antenelor de exterior** (poate să difere în funcție de țară):

- Dacă aveți instalată o antenă de exterior, respectați măsurile de precauție de mai jos.

Sistemul antenei de exterior nu trebuie să fie situat în apropierea liniilor electrice aeriene sau a altor circuite de lumină sau energie electrică, sau acolo unde poate intra în contact cu astfel de linii sau circuite electrice, deoarece există riscul de deces sau vătămări corporale grave.

Asigurați-vă că sistemul antenei este împământat, pentru a fi protejat într-o anumită măsură împotriva supratensiunii și a acumulării de sarcini electrostatice.

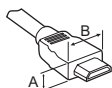
Secțiunea 810 din Codul electric național (CEN) din S.U.A. oferă informații cu privire la împământarea corectă a țărșului și a structurii de susținere, împământarea firului de intrare la o unitate de descărcare a antenei, dimensiunea conductorilor de împământare, poziția unității de descărcare a antenei, conectarea la electrozii de împământare și cerințele privind electrodul de împământare.

Împământarea antenei în conformitate cu Codul electric național, ANSI/NFPA 70

- **Împământare** (Cu excepția dispozitivelor care nu sunt împământate.)
 - Televizoarele cu fișă de curent alternativ cu trei știfturi de contact trebuie să fie conectate la o priză de curent alternativ împământată pentru trei știfturi de contact. Asigurați-vă că ați contactat firul de împământare pentru a preveni posibilele electrocutări.
 - Nu atingeți niciodată acest aparat sau antena în timpul unei furtuni cu fulgere. Vă puteți electrocuta.
 - Asigurați-vă că ați conectat ferm cablul de alimentare la televizor și la priza de perete; în caz contrar, fișa și priza de curent se pot deteriora, iar în cazuri extreme poate izbucni un incendiu.
 - Nu introduceți obiecte metalice sau inflamabile în produs. Dacă scăpați un obiect străin în interiorul produsului, deconectați cablul de alimentare și contactați serviciul de asistență clienți.
 - Nu atingeți capătul cablului de alimentare în timp ce este conectat la priză. Vă puteți electrocuta.
 - **Dacă survine oricare dintre următoarele situații, deconectați imediat produsul de la priză și contactați serviciul de asistență clienți local.**
 - Produsul a fost deteriorat.
 - Dacă pătrunde apă sau o altă substanță în produs (adaptor de c.a., cablu de alimentare sau televizor).
 - Dacă simțiți miros de fum sau alte mirosuri neplăcute provenind de la televizor
 - În timpul furtunilor cu fulgere sau când nu este utilizat pentru perioade lungi de timp.
- Chiar dacă televizorul este oprit de la telecomandă sau de la buton, sursa de alimentare cu c.a. este conectată la unitate dacă aceasta nu este scoasă din priză.
- Nu utilizați echipamente electrice de înaltă tensiune lângă televizor (de ex., o lampă anti-insecte). Acest lucru poate avea drept rezultat funcționarea defectuoasă a produsului.
 - Nu încercați să modificați acest produs în niciun fel, fără autorizația scrisă a LG Electronics. Se pot produce incendii sau electrocutări accidentale. Contactați serviciul de asistență clienți local pentru service sau reparații. Modificările neautorizate pot anula autoritatea utilizatorului de a opera acest produs.
 - Utilizați numai atașamente/accesorii autorizate, aprobate de LG Electronics. În caz contrar, se pot produce incendii, electrocutări, defectarea sau deteriorarea produsului.
 - Nu dezasamblați niciodată adaptorul c.a. sau cablul de alimentare. Aceasta poate avea drept rezultat un incendiu sau electrocutarea.
 - Manipulați adaptorul cu grijă pentru a evita scăparea pe jos sau lovirea acestuia. Impactul poate deteriora adaptorul.
 - Pentru a reduce riscul de incendiu sau electrocutare, nu atingeți televizorul cu mâinile ude. Dacă știfturile de contact ale cablului de alimentare sunt ude sau acoperite de praf, uscați complet fișa de curent sau ștergeți praful de pe aceasta.
 - **Baterii**
 - Depozitați accesoriile (baterie etc.), într-un loc sigur și care să nu fie la îndemâna copiilor.
 - Nu scurtcircuitați, nu dezasamblați și nu lăsați bateriile să se supraîncălzească. Nu aruncați bateriile în foc. Nu expuneți bateriile la căldură excesivă.
 - **Mutare**
 - Când mutați produsul, asigurați-vă că este oprit, deconectat de la priză și că toate cablurile au fost îndepărtate. Este posibil să fie nevoie de 2 sau mai multe persoane pentru a transporta televizoarele de dimensiuni mai mari. Nu apăsați și nu aplicați presiune pe panoul frontal al televizorului. În caz contrar, produsul se poate deteriora sau pot exista riscuri de incendiu sau vătămări corporale.
 - Nu lăsați materialul anti-umezeală din ambalaj sau ambalajul din vinil la îndemâna copiilor.
 - Nu permiteți șocurile prin impact sau căderea oricărui obiect în produs și nu lăsați nimic să cadă pe ecran.
 - Nu apăsați cu putere pe panou cu mâna sau cu un obiect ascuțit, de exemplu unghia, un creion sau un stilou, și nu îl zgâriați. Ecranul se poate deteriora.
 - **Curățare**
 - Pentru curățare, deconectați cablul de alimentare de la priză și ștergeți ușor cu o cârpă moale și uscată. Nu pulverizați apă sau alte lichide direct pe televizor. Nu utilizați niciodată produse de curățat sticla, produse de împospătare a aerului, insecticide, lubrifianti, ceară (destinată autovehiculelor sau de uz industrial), substanțe abrazive, diluant, benzen, alcool etc., ce pot deteriora produsul și panoul acestuia. În caz contrar, se pot produce electrocutări sau deteriorarea produsului.

Pregătirea

- Dacă televizorul este pornit pentru prima dată după livrarea din fabrică, inițializarea acestuia poate dura câteva minute.
- Imaginea ilustrată poate fi diferită de televizorul dvs.
- Afișajul pe ecran (On Screen Display - OSD) al televizorului dvs. poate să difere puțin de cel prezentat în acest manual.
- Este posibil ca meniurile și opțiunile disponibile să fie diferite de sursa de intrare sau de modelul produsului pe care o/îl folosiți.
- În viitor acestui televizor i se pot adăuga caracteristici noi.
- Dispozitivul trebuie conectat la o priză electrică ușor accesibilă situată în apropiere. Unele dispozitive care nu au buton de pornire/oprire sunt oprite prin deconectarea cablului de alimentare electrică de la priză.
- Elementele furnizate cu produsul dvs. pot varia în funcție de model.
- Specificațiile produsului sau cuprinsul acestui manual pot fi modificate fără notificare prealabilă datorită realizării de actualizări ale funcțiilor produsului.
- Pentru o conectare optimă, cablurile HDMI și dispozitivele USB trebuie să aibă margini mai subțiri de 10 mm și mai înguste de 18 mm. Utilizați un cablu prelungitor compatibil USB 2.0 în cazul în care cablul USB sau stick-ul de memorie USB nu intră în portul USB al televizorului dvs.



* A ≲ 10 mm

* B ≲ 18 mm

- Utilizați un cablu certificat cu sigla HDMI atașată.
- Dacă nu utilizați un cablu certificat HDMI, este posibil ca ecranul să nu mai afișeze sau să apară o eroare de conexiune. (Tipuri de cabluri HDMI recomandate)
 - Cablu Ultra High-Speed HDMI®/TM (3 m sau mai puțin)

Achiziționare separată

Elementele care se achiziționează separat pot fi schimbate sau modificate în vederea îmbunătățirii calității, fără nicio notificare. Contactați distribuitorul pentru a achiziționa aceste articole. Aceste dispozitive funcționează doar cu anumite modele.

Numele modelului sau designul poate fi modificat în funcție de actualizarea funcțiilor produsului, circumstanțele sau politicile producătorului.

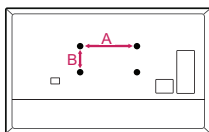
Telecomandă Magic

AN-MR19BA

Verificați dacă modelul dvs. de televizor este compatibil cu Bluetooth în specificațiile modulului wireless, pentru a vedea dacă poate fi utilizat în asociere cu telecomanda Magic.

Consolă de montare pe perete

Asigurați-vă că utilizați șuruburi și console de montare pe perete care respectă standardul VESA. Dimensiunile standard pentru kiturile de montare pe perete sunt descrise în tabelul următor.



| | | |
|-------------------------------------|-------------------|-------------------|
| Model | 49SM80* | 55SM80* |
| | 49SM82* | 55SM82* |
| | 49SM85* | 55SM85* |
| | 49SM86* | 55SM86* |
| | 49SM90* | 55SM90* |
| VESA (A x B) (mm) | 200 x 200 | 300 x 300 |
| Șurub standard | M6 | M6 |
| Număr de șuruburi | 4 | 4 |
| Consolă de montare pe perete | LSW240B MSW240 | OLW480B MSW240 |
| Model | 65SM82* | 75SM86* |
| | 65SM85* | 75/86SM90* |
| | 65SM86* | 75SM99* |
| | 65SM90* | |
| | 55/65SM98* | |
| VESA (A x B) (mm) | 300 x 300 | 600 x 400 |
| Șurub standard | M6 | M8 |
| Număr de șuruburi | 4 | 4 |
| Consolă de montare pe perete | OLW480B | LSW640B |

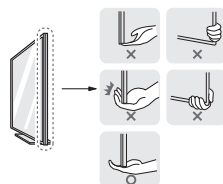
Ridicarea și deplasarea televizorului

Atunci când deplasați sau ridicați televizorul, citiți următoarele pentru a împiedica zgărirea sau deteriorarea televizorului și pentru transportare sigură, indiferent de tip și dimensiune.

- Este recomandat să deplasați televizorul în cutia sau în materialul de ambalare în care acesta a sosit inițial.
- Înainte de a deplasa sau de a ridica televizorul, deconectați cablul de alimentare și toate cablurile.
- Atunci când țineți televizorul în mână, ecranul nu trebuie să fie orientat spre dvs. pentru a evita deteriorarea.



- Țineți ferm partea inferioară și cea superioară a cadrului televizorului. Asigurați-vă că nu țineți mâna în partea transparentă, în zona difuzoarelor sau a grilajului difuzoarelor.



- Atunci când transportați un televizor mare, trebuie să existe cel puțin 2 persoane.
- Atunci când transportați televizorul în mână, țineți televizorul așa cum se arată în ilustrația următoare.



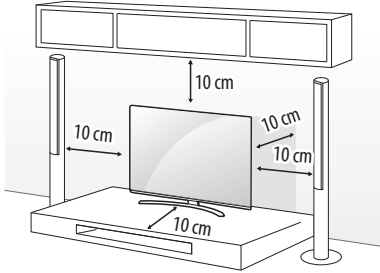
- Atunci când transportați televizorul, nu îl expuneți la șocuri sau la vibrații excesive.
- Atunci când transportați televizorul, țineți televizorul vertical, nu întoarceți niciodată televizorul lateral și nu îl înclinați către stânga sau către dreapta.
- Nu aplicați presiune excesivă pentru a cauza curbarea/îndoarea șasiului cadrului deoarece ecranul s-ar putea deteriora.
- La manipularea televizorului, aveți grijă să nu deteriorați butoanele scoase în relief.



- Evitați în orice moment să atingeți ecranul, deoarece acest lucru poate avea drept rezultat deteriorarea ecranului.
- Când atașați suportul la televizor, așezați ecranul cu fața în jos pe o masă cu suprafață moale sau pe o suprafață plană pentru a proteja ecranul împotriva zgărierurilor.

Montarea pe o masă

- 1 Ridicați și înclinați televizorul în poziția sa verticală pe o masă.
 - Lăsați un spațiu de 10 cm (minim) de la perete pentru ventilare adecvată.



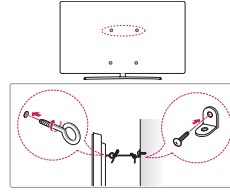
(În funcție de model)

- 2 Conectați cablul de alimentare la o priză de perete.



- Atunci când asamblați produsul, nu aplicați substanțe străine (uleiuri, lubrifianți etc.) pe piesele prevăzute cu șurub. (Riscați să deteriorați produsul.)
- Dacă instalați televizorul pe un suport, trebuie să luați măsuri de prevenire a răsturnării produsului. În caz contrar, produsul poate cădea, cauzând vătămări corporale.
- Nu utilizați niciun element neaprobat pentru a asigura siguranța produsului și durata sa de viață.
- Orice deteriorări sau vătămări corporale din cauza utilizării elementelor neaprobrate nu sunt acoperite de garanție.
- Asigurați-vă că șuruburile sunt introduse corect și sunt strânse ferm. (Dacă nu sunt strânse suficient de sigur, este posibil ca televizorul să se încline în față după instalare.) Nu utilizați prea multă forță și nu strângeți excesiv șuruburile; în caz contrar, acestea se pot deteriora și nu se vor strânge corect.

Fixarea televizorului pe perete



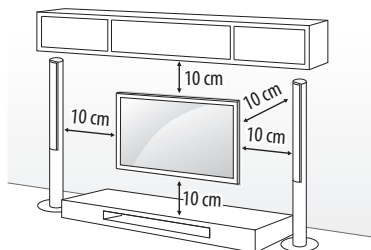
(În funcție de model)

- 1 Introduceți și strângeți șuruburile cu ureche sau suporturile și șuruburile televizorului pe spatele televizorului.
 - Dacă există șuruburi introduse în locul șuruburilor cu ureche, scoateți mai întâi șuruburile.
- 2 Montați consolele de perete cu șuruburi pe perete. Faceți să corespundă locația suportului de perete cu șuruburile cu ureche de pe spatele televizorului.
- 3 Conectați strâns șuruburile cu ureche și suporturile de perete cu o frânghie robustă. Asigurați-vă că mențineți frânghia orizontală față de suprafața plană.

- Utilizați o platformă sau un dulap suficient de puternic și de mare pentru a sprijini televizorul în siguranță.
- Suporturile, șuruburile și frânghiile nu sunt furnizate. Puteți obține accesorii suplimentare de la distribuitorul dvs. local.

Instalarea pe perete

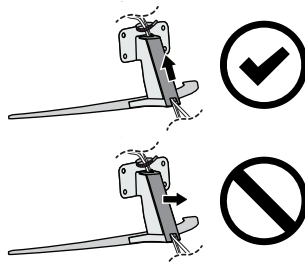
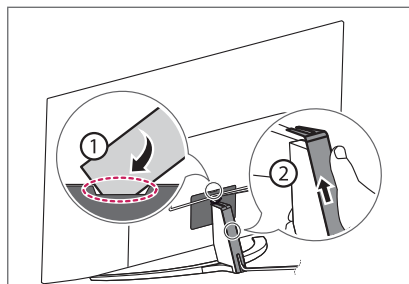
Atașați cu atenție o consolă de montare pe perete opțională pe spatele televizorului și instalați consola pe un perete solid, perpendicular pe podea. Când atașați televizorul la alte elemente ale construcției, vă rugăm să contactați personal calificat. LG recomandă efectuarea montării pe perete de către un instalator profesionist, calificat. Vă recomandăm utilizarea unui suport de perete LG. Suportul de montare pe perete LG este ușor de mutat, chiar și când cablurile sunt conectate. Atunci când nu utilizați suportul de perete LG, vă rugăm să utilizați un suport de perete cu ajutorul căruia dispozitivul este fixat corespunzător cu spațiu suficient pentru a permite conectarea la dispozitivele externe. Se recomandă conectarea tuturor cablurilor înainte de instalarea suporturilor fixe pentru perete.



(În funcție de model)



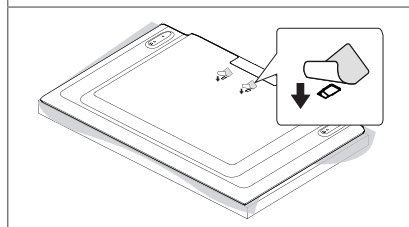
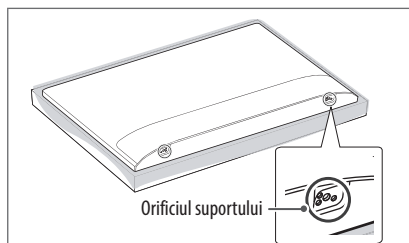
- Scoateți suportul înainte de a instala televizorul pe un dispozitiv de montare pe perete, efectuând atașarea suportului în ordine inversă.
- Pentru informații suplimentare despre șuruburi și consola de instalare pe perete, consultați secțiunea Achiziții separate.
- Dacă doriți să montați produsul pe un perete, atașați interfața de montare VESA standard (componente opționale) la partea din spate a produsului. Când instalați televizorul utilizând consola de montare pe perete (componente opționale), fixați-l cu atenție, pentru a nu-l scăpa.
- Când instalați un televizor pe perete, nu instalați televizorul atârând cablul de alimentare și cablurile de semnal în partea din spate a televizorului.
- Nu montați produsul pe un perete dacă este posibil să fie expus la ulei sau vapori de ulei. Acest lucru poate deteriora produsul și poate cauza căderea acestuia.



(În funcție de model)



- Nu utilizați un obiect ascuțit atunci când detașați carcasa cablului. Acesta ar putea deteriora cablul sau dulapul. Totodată, ar putea provoca vătămări corporale. (În funcție de model)
- La instalarea consolei de montare pe perete, se recomandă acoperirea orificiului suportului folosind banda, pentru a preveni intrarea prafului și a insectelor. (În funcție de model)



Conexiuni

Conectați diferite dispozitive externe la televizor și comutați modurile de intrare pentru a selecta un dispozitiv extern. Pentru mai multe informații privind conectarea dispozitivului extern, consultați manualul furnizat cu fiecare dispozitiv.

Antenă/CABLU

Conectați televizorul la priza unei antene de perete cu un cablu RF (75 Ω).

- Utilizați un splitter de semnal pentru a utiliza mai mult de 2 televizoare.
- În cazul în care calitatea imaginii este slabă, instalați în mod corect un amplificator de semnal pentru a îmbunătăți calitatea imaginii.
- În cazul în care calitatea imaginii este slabă cu antena conectată, încercați să orientați din nou antena în direcția corectă.
- Cablul antenei și transformatorul nu sunt furnizate.
- Pentru o locație în care nu se acceptă transmisiile ULTRA HD, acest televizor nu poate recepționa transmisiile ULTRA HD direct.

Antenă parabolică de satelit

Conectați televizorul la priza unei antene de satelit din perete cu un cablu RF (75 Ω). (În funcție de model)

Modul CI

Pentru a vizualiza serviciile criptate (contra cost) în modul TV digital. (În funcție de model)



- Verificați dacă modulul CI este introdus în fanta pentru card PCMCIA în direcția corectă. Dacă modulul nu este introdus corect, acest lucru poate cauza deteriorarea televizorului și a fantei pentru card PCMCIA.
- Dacă televizorul nu redă niciun conținut video sau audio când CI+ CAM este conectat, vă rugăm contactați operatorul de servicii terestre/prin cablu/prin satelit.

Alte conexiuni

Conectați-vă televizorul la dispozitive externe. Pentru o imagine și un sunet de cea mai bună calitate, conectați dispozitivul extern și televizorul cu cablul HDMI. Nu este prevăzut un cablu separat.

HDMI

- Format audio HDMI acceptat (În funcție de model):
DTS (44,1 kHz / 48 kHz / 88,2 kHz / 96 kHz),
DTS HD (44,1 kHz / 48 kHz / 88,2 kHz / 96 kHz / 176,4 kHz / 192 kHz),
True HD (48 kHz),
Dolby Digital / Dolby Digital Plus (32 kHz / 44,1 kHz / 48 kHz),
PCM (32 kHz / 44,1 kHz / 48 kHz / 96 kHz / 192 kHz)

-  →  → [Imagine] → [Setări suplimentare] → [HDMI ULTRA HD Deep Colour]

- Pornit: Acceptă 4K la 50/60 Hz (4:4:4, 4:2:2, 4:2:0)
- Oprit: Acceptă 4K la 50/60 Hz 8 biți (4:2:0)

Dacă dispozitivul conectat la Intrare acceptă și ULTRA HD Deep Colour, imaginea dvs. poate fi mai clară. Cu toate acestea, dacă dispozitivul nu acceptă această setare, este posibil să nu funcționeze corespunzător. Într-un astfel de caz, dezactivați setarea [HDMI ULTRA HD Deep Colour].

USB

Este posibil ca anumite hub-uri USB să nu funcționeze. Dacă un dispozitiv USB conectat utilizând un hub USB nu este detectat, conectați-l direct la portul USB de pe televizor.

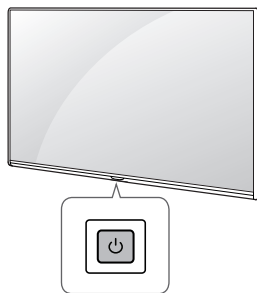
Dispozitive externe

Dispozitivele externe disponibile sunt: Player Blu-ray, receptoare HD, playere DVD, videoplayere, sisteme audio, dispozitive de stocare USB, PC, dispozitive pentru jocuri și alte dispozitive externe.

- Conectarea dispozitivului extern poate diferi de model.
- Conectați dispozitivele externe la televizor, indiferent de ordinea portului televizorului.
- Dacă înregistrați un program TV pe un dispozitiv de înregistrare Blu-ray/DVD sau pe un videoplayer, conectați întotdeauna cablul de intrare semnal TV la televizor printr-un dispozitiv de înregistrare DVD sau un videoplayer. Pentru mai multe informații privind înregistrarea, consultați manualul furnizat cu dispozitivul conectat.
- Consultați manualul echipamentului extern pentru instrucțiuni de funcționare.
- În cazul în care conectați un dispozitiv pentru jocuri la televizor, utilizați cablul furnizat cu dispozitivul pentru jocuri.
- În modul PC, este posibil să existe interferență legată de rezoluție, model vertical, contrast sau luminozitate. Dacă există interferență, schimbați modul PC la altă rezoluție, schimbați rata de reîmprospătare sau reglați luminozitatea și contrastul din meniul [IMAGINE] până când imaginea este clară.
- În modul PC, este posibil ca unele setări ale rezoluției să nu opereze corect, în funcție de placa video.
- Dacă conținutul ULTRA HD este redat pe PC-ul dvs., conținutul video sau audio poate fi întrerupt în funcție de performanța PC-ului dvs. (În funcție de model)
- Când vă conectați prin intermediul unei rețele LAN cu cablu, se recomandă să utilizați un cablu CAT 7. (Numai dacă este prezent portul LAN.)

Utilizarea butonului

Puteți folosi funcțiile televizorului într-un mod simplu, utilizând butonul.



Funcții de bază

| | |
|--|--|
| | Pornire (Apăsăți) |
| | Oprire ¹ (Apăsăți și mențineți apăsat) |
| | Control meniu (Apăsăți ²) |
| | Selecție meniu (Apăsăți și mențineți apăsat ³) |

- 1 Toate aplicațiile în curs de executare se vor închide, și toate înregistrările în curs se vor opri. (În funcție de țară)
- 2 Apăsăți scurt butonul în timp ce televizorul este pornit pentru a naviga prin meniu.
- 3 Puteți utiliza funcția atunci când accesați comenzile meniului.

Setarea meniului

Când televizorul este activat, apăsați butonul o dată. Puteți regla elementele de meniu utilizând butonul.

| | |
|--|------------------------------------|
| | Opriți alimentarea. |
| | Modifică sursa de intrare. |
| | Reglează nivelul volumului. |
| | Derulează prin programele salvate. |

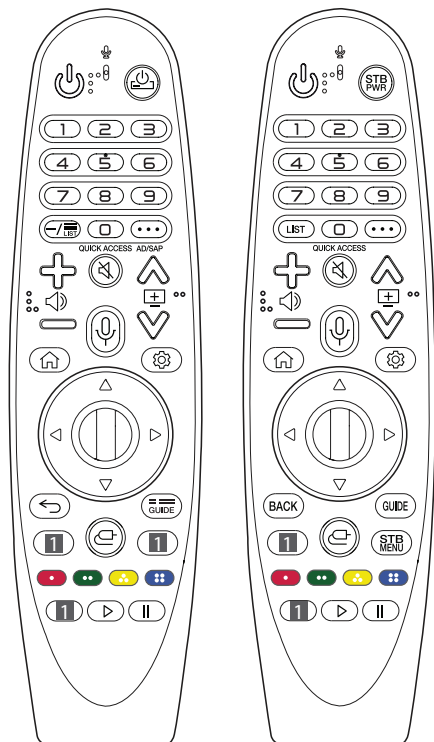
Utilizarea telecomenzii Magic

(În funcție de model)

Descrierile din acest manual se bazează pe butoanele de pe telecomandă. Citiți acest manual cu atenție și utilizați corect televizorul.

Când este afișat mesajul „[Bateria telecomenzii Magic este descărcată. Schimbați bateria.]”, înlocuiți bateria.

Pentru a înlocui bateriile, deschideți capacul bateriei, înlocuiți bateriile (1,5 V AA) făcând să corespundă capetele ⊕ capetele ⊖ cu eticheta din interiorul compartimentului și închideți capacul bateriei. Asigurați-vă că îndreptați telecomanda către senzorul pentru telecomandă de pe televizor. Pentru a scoate bateriile, efectuați acțiunile de instalare în ordine inversă.



(Este posibil ca anumite butoane și servicii să nu fie furnizate, în funcție de regiune sau de furnizorul de servicii.)

**** Pentru a utiliza acest buton, țineți-l apăsat mai mult de 1 secundă.**

🔌 (PORNIRE/OPRIRE) Porneste sau opreste televizorul.

📺 / 📺 Puteți porni sau stinge dispozitivul set-top box prin adăugarea acestuia la telecomanda universală pentru televizorul dvs.

Butoane numerice Introduce numere.

S Accesează [Ajutor rapid].

— (LINIE DE DESPĂRȚIRE) Introduce o — între numere precum 2-1 și 2-2.

☰ / LIST Accesează lista de programe salvată.

⋯ (MAI MULTE ACȚIUNI) Afișează mai multe funcții ale telecomenzii.

QUICK ACCESS™ Editează ACCESUL RAPID.

- ACCESUL RAPID este o funcție ce vă permite să accesați o aplicație specifică sau Live TV în mod direct prin acționarea prelungită a butoanelor numerice.

AD/SAP™ Funcția pentru descrierile audio va fi activată.

⊕ ⊖ ➔ ➜ ➞ Reglează nivelul volumului.

🔇 (FĂRĂ SONOR) Dezactivează toate sunetele.

🔊** (FĂRĂ SONOR) Accesează meniul [Accesibilitate].

⬆️ ⬇️ ⬇️ Derulează prin programele salvate.

🗣️** (Recunoaștere vocală) Pentru utilizarea funcției de recunoaștere vocală, este necesară conectarea la rețea. După

activarea barei de afișare vocală pe ecranul televizorului, apăsați și mențineți apăsat butonul și exprimați comanda cu voce tare.

🏠 (ACASĂ) Accesează Meniul ACASĂ.

🏠** (ACASĂ) Afișează istoricul.

⚙️ (Setări r.) Accesați Setări rapide.

⚙️** (Setări r.) Afișează meniul [Toate setările].

⓪ (Disc OK) Apăsați centrul butonului ⓪ pentru a selecta un meniu. Puteți schimba programele utilizând butonul ⓪.

△ ▽ ◀ ▶ ➡ ➜ ➞ Apăsați butonul sus, jos, stânga sau dreapta pentru a derula meniul. Dacă apăsați pe butoanele △ ▽ ◀ ▶ ➡ ➜ ➞ în timp ce este folosit indicatorul, acesta va dispărea de pe ecran și telecomanda Magic va funcționa ca una generală. Pentru a afișa din nou indicatorul de pe ecran, agitați Telecomanda Magic la stânga și la dreapta.

⏪ / BACK Revine la nivelul anterior.

⏩** / BACK** Șterge afișările de pe ecran și revine la vizionarea ultimelor elemente introduse.

☰ / GUIDE Afișează ghidul de programe.

📺 Butoane serviciu de streaming Se conectează la Serviciul de streaming video.

📺 (INTRARE) Modifică sursa de intrare.

📺** (INTRARE) Accesează [Panou de control Locuință].

📺📺 Afișează meniul Acasă al dispozitivului set-top box.

- Când nu vizionați cu set-top box: se afișează ecranul dispozitivului set-top box.

🔴 🔵 🟡 🟢 Acestea accesează funcții speciale în unele meniuri.

🔴 Declanșează funcția de înregistrare.

▶, || (Butoane de control) Controlează conținutul media.

Înregistrarea telecomenzii Magic



Cum înregistrați telecomanda Magic

Pentru a folosi telecomanda Magic, mai întâi asociați-o cu televizorul propriu.

- 1 Introduceți bateriile în telecomanda Magic și porniți televizorul.
- 2 Îndreptați telecomanda Magic înspre televizor și apăsați pe  **Disc (OK)** de pe telecomandă.

* Dacă televizorul nu poate înregistra telecomanda Magic, încercați din nou după oprirea și repornirea acestuia.

Cum anulați înregistrarea telecomenzii Magic

Apăsați simultan butoanele  / **BACK** și  (**ACASĂ**) în același timp, pentru cinci secunde, pentru a dezasocia telecomanda Magic și televizorul dvs.




* Dacă apăsați și mențineți apăsat butonul  / **GUIDE** veți putea anula și reinregistra Telecomanda Magic simultan.



- Nu amestecați baterii noi și baterii vechi. Acest lucru poate cauza supraîncălzirea și curgerea bateriilor.
- Nerespectarea polarităților corecte ale bateriei poate duce la explozia sau scurgerea bateriei, rezultând în incendii, vătămare corporală sau poluare a mediului înconjurător.
- Acest aparat utilizează baterii. În zona în care locuiți, pot exista regulamente care prevăd eliminarea corectă a acestor baterii, din considerente de protecția mediului. Vă rugăm să contactați autoritățile locale pentru informații privind eliminarea sau reciclarea deșeurilor.
- Bateriile din interior sau din interiorul produsului nu trebuie să fie expuse la căldură excesivă, ca de exemplu, razele soarelui, foc sau altele asemănătoare.


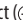

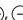
Ghidul utilizatorului

Pentru informații suplimentare privind acest TV, citiți GHIDUL DE UTILIZARE integrat în produs. (În funcție de model)

- Pentru a deschide MANUALUL UTILIZATORULUI  →  ()
→ [General] → [Despre acest TV] → [Manual de utilizare]

Depanare

Televizorul nu poate fi controlat cu telecomanda.

- Verificați senzorul pentru telecomandă de pe produs și încercați din nou.
- Verificați să nu existe niciun obstacol între produs și telecomandă.
- Verificați dacă bateriile mai funcționează și dacă sunt instalate corect ( la ,  la ).

Nu se afișează nicio imagine și nu se produce niciun sunet.

- Verificați dacă produsul este pornit.
- Verificați conectarea cablului de alimentare la o priză de perete.
- Verificați dacă există o problemă la priza de perete, conectând alte produse.

Televizorul se oprește dintr-o dată.

- Verificați setările funcției de control alimentare. Este posibil ca alimentarea să fie întreruptă.
- Verificați dacă funcția de oprire automată este activată în setările legate de timp.
- Dacă nu există semnal când televizorul este pornit, televizorul se va opri automat după 15 minute de inactivitate.

Când conectați la PC (HDMI), nu este detectat niciun semnal.

- Porniți/opriți televizorul utilizând telecomanda.
- Reconnectarea cablului HDMI.
- Reporniți PC-ul cu televizorul pornit.

Afișare anormală

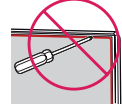
- Dacă produsul pare a fi rece la atingere, este posibil să apară o mică „scintilație” pe ecran când acesta este pornit. Acest lucru este normal, nu este nimic în neregulă cu produsul.
- Acest panou este un produs avansat care conține milioane de pixeli. Este posibil să vedeți pe panou mici puncte negre și/sau puncte puternic colorate (roșii, albastre sau verzi) cu dimensiunea de 1 ppm. Acest lucru nu indică o defecțiune și nu afectează performanța și siguranța produsului. Acest fenomen este prezent și la produse ale terților și nu constituie motiv pentru schimbarea produsului sau înapoierea banilor.
- Puteți observa diferențe de luminozitate și culoare ale panoului, în funcție de poziția din care vizionați (stânga/dreapta/sus/jos). Acest fenomen are loc din cauza caracteristicii panoului. Nu are legătură cu performanța panoului și nu constituie o defecțiune.
- Afișarea unei imagini statice pentru o perioadă lungă de timp poate cauza reținerea imaginii. Evitați afișarea unei imagini fixe pe ecranul televizorului pentru o perioadă lungă de timp.

Sunset generat

- Zgomot ca de „crăpare”: Zgomotul ca de crăpare care apare când vizionați la televizor sau când opriți televizorul este generat de contracția termică plastică provocată de temperatură și umiditate. Acest zgomot este obișnuit pentru produse în care este necesară deformarea termică.
- Bâzâit de la circuitul electric/zumzet de la panou: Un zgomot de nivel redus este generat de un circuit de comutare de viteză mare, care oferă o cantitate mare de curent pentru a opera un produs. Diferă în funcție de produs. Acest sunet generat nu afectează performanța și fiabilitatea produsului.



- La curățarea produsului, aveți grijă să nu permiteți infiltrarea lichidelor sau intrarea obiectelor străine în spațiul dintre partea superioară, stânga sau dreapta a panoului și panoul de ghidaj. (În funcție de model)



- Stoarceți apă sau agentul de curățare în exces de pe lavetă.
- Nu pulverizați apă sau agent de curățare direct pe ecranul televizorului.
- Asigurați-vă că pulverizați o cantitate suficientă de apă sau agent de curățare pe o lavetă uscată pentru a șterge ecranul.

Specificații

(În funcție de țară)

ROMÂNIA

| Specificații privind transmisiunea | | | |
|--|---|--------------------|--|
| | Televizor digital (În funcție de țară) | | Televiziune analogică (În funcție de țară) |
| Sistem de televiziune | DVB-S/S2 DVB-T/T2 DVB-C | | PAL/SECAM B/G, D/K, I SECAM L |
| Acoperire canale (Bandă) | DVB-S/S2 ¹ | DVB-C ¹ | DVB-T/T2 ¹ |
| | 950 - 2.150 MHz | 46 - 890 MHz | VHF III : 174 - 230 MHz UHF IV : 470 - 606 MHz UHFV : 606 - 862 MHz S bandă II : 230 - 300 MHz S bandă III : 300 - 470 MHz |
| Număr maxim de programe care pot fi salvate | 6.000 | 3.000 | |
| Impedanță antenă externă | 75 Ω | | |
| Modul CI (I x I x A) | 100,0 mm x 55,0 mm x 5,0 mm | | |

1 Numai pentru modelele compatibile cu DVB-T2/C/S2.

| Specificații pentru modulul fără fir (LGSBWAC92) | |
|---|-------------------------|
| LAN fără fir (IEEE 802.11a/b/g/n/ac) | |
| Domeniu de frecvențe | Putere de ieșire (Max.) |
| 2.400 - 2.483,5 MHz | 18 dBm |
| 5.150 - 5.725 MHz | 18 dBm |
| 5.725 - 5.850 MHz (Pentru non-EU) | 12 dBm |
| Bluetooth | |
| Domeniu de frecvențe | Putere de ieșire (Max.) |
| 2.400 - 2.483,5 MHz | 8 dBm |
| Deoarece canalele de bandă pot varia în funcție de țară, utilizatorul nu poate modifica sau regla frecvența de operare. Acest produs este configurat pentru tabelul de frecvențe regionale. | |
| Pentru respect față de utilizator, acest dispozitiv trebuie instalat și operat la o distanță minimă de 20 cm între dispozitiv și corp. | |
| * "IEEE 802.11ac" nu este disponibil în toate țările. | |

| Condiții de mediu | |
|-----------------------------------|-----------------------|
| Temperatură de funcționare | De la 0 °C la 40 °C |
| Umiditate de funcționare | Mai puțin de 80 % |
| Temperatură de depozitare | De la -20 °C la 60 °C |
| Umiditate de depozitare | Mai puțin de 85 % |

Informații de notificare privind software-ul open source

Pentru a obține codul sursă din GPL, LGPL, MPL și alte licențe open source, care sunt conținute în acest produs, vă rugăm să vizitați <http://opensource.lge.com>.

În plus față de codul sursă, toate condițiile licenței, denegările de responsabilitate privind garanția și notele despre drepturile de autor la care se face referire sunt disponibile pentru descărcare.

LG Electronics va oferi și codul sursă pe CD-ROM în schimbul unei sume care să acopere costurile unei asemenea distribuții (cum ar fi costurile suporturilor media, de transport și de procesare), în urma unei solicitări prin e-mail la opensource@lge.com.

Această ofertă este valabilă pentru o perioadă de trei ani de la data ultimului transport al acestui produs. Această ofertă este valabilă pentru orice persoană care primește aceste informații.

Licențe

HDMI[™]
HIGH-DEFINITION MULTIMEDIA INTERFACE

POWERED BY

QUICKSET

(Telecomanda magica numai la modelele compatibile)



Modelul și seria produsului sunt situate pe partea din spate și pe o parte laterală a produsului. Înregistrați-le mai jos pentru cazul în care aveți vreodată nevoie de service.

Model _____

Număr de serie _____



MANUAL DE UTILIZARE

SETAREA DISPOZITIVULUI EXTERN DE CONTROL

Citiți acest manual cu atenție înainte de a utiliza televizorul și păstrați-l pentru consultări ulterioare.

CODURI TASTE

- Această funcție nu este disponibilă pentru toate modelele.

| Cod (Hexa) | Funcție | Notă | Cod (Hexa) | Funcție | Notă |
|------------|----------------------------------|-----------|------------|-------------------------------------|-----------|
| 00 | CH +, PR + | Buton R/C | 53 | Listă | Buton R/C |
| 01 | CH -, PR - | Buton R/C | 5B | leșire | Buton R/C |
| 02 | Volum + | Buton R/C | 60 | PIP(AD) | Buton R/C |
| 03 | Volum - | Buton R/C | 61 | Albastru | Buton R/C |
| 06 | > (Tastă săgeată/Tastă dreapta) | Buton R/C | 63 | Galben | Buton R/C |
| 07 | < (Tastă săgeată/Tastă stânga) | Buton R/C | 71 | Verde | Buton R/C |
| 08 | Putere | Buton R/C | 72 | Roșu | Buton R/C |
| 09 | Fără sonor | Buton R/C | 79 | Raport/Raport de aspect | Buton R/C |
| 0B | Introducere | Buton R/C | 91 | AD (Descriere audio) | Buton R/C |
| 0E | REPAUS | Buton R/C | 7A | Ghid de utilizare | Buton R/C |
| 0F | TV, TV/RAD | Buton R/C | 7C | Smart / Home | Buton R/C |
| 10 - 19 | * Taste numerice 0 - 9 | Buton R/C | 7E | SIMPLINK | Buton R/C |
| 1A | Vizualizare rapidă/ Flashback | Buton R/C | 8E | ▶▶ (Înainte) | Buton R/C |
| 1E | FAV (Canal preferat) | Buton R/C | 8F | ◀◀ (Derulare înapoi) | Buton R/C |
| 20 | Text (Teletext) | Buton R/C | AA | Informații | Buton R/C |
| 21 | T. Opt (Opțiuni teletext) | Buton R/C | AB | Ghid de programe | Buton R/C |
| 28 | Revenire (ÎNAPOI) | Buton R/C | B0 | ▶ (Redare) | Buton R/C |
| 30 | Mod AV (Audio/Video) | Buton R/C | B1 | ■ (Stop / Listă de fișiere) | Buton R/C |
| 39 | Titlu/Subtitrare | Buton R/C | BA | (Înghețare/Redare încetinită/Pauză) | Buton R/C |
| 40 | ∧ (Tastă săgeată/Cursor sus) | Buton R/C | BB | Fotbal | Buton R/C |
| 41 | V (Tastă săgeată/Cursor jos) | Buton R/C | BD | ● (ÎNREGISTRARE) | Buton R/C |
| 42 | Aplicațiile mele | Buton R/C | DC | 3D | Buton R/C |
| 43 | Meniu/Setări | Buton R/C | 99 | Configurare automată | Buton R/C |
| 44 | OK / Enter | Buton R/C | 9F | Aplicație / * | Buton R/C |
| 45 | Meniu rapid | Buton R/C | 9B | TV/PC | Buton R/C |
| 4C | Listă - (doar ATSC) | Buton R/C | | | |

* Codul de tastă 4C (0x4C) este disponibil pentru modelele ATSC/ISDB care utilizează un canal principal/secundar.
(Pentru Coreea de Sud, Japonia, America de Nord, America Latină, cu excepția modelelor pentru Columbia)

SETAREA DISPOZITIVULUI EXTERN DE CONTROL

- Imaginea ilustrată poate fi diferită de televizorul dvs.

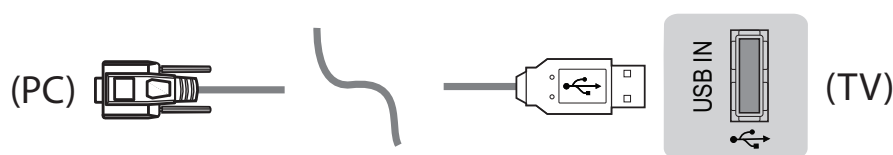
Conectați convertorul USB-serial/mufa de intrare RS-232C la un dispozitiv extern de control (cum ar fi un calculator sau un sistem de control A/V) pentru a controla funcțiile produsului din exterior.

Notă: Tipul de port de control de pe televizor poate fi diferit de la o serie de modele la alta.

- * Vă rugăm să rețineți că nu toate modelele acceptă acest tip de conectivitate.
- * Cablul nu este furnizat.

Convertor USB-serial cu cablu USB

Tip USB



- Televizorul LG acceptă convertorul USB-serial PL2303 integrat (ID furnizor: 0x0557, ID produs: 0x2008), care nu este nici produs, nici furnizat de LG.
- Acesta poate fi achiziționat de la magazinele de calculatoare care comercializează accesorii pentru profesioniștii în domeniul asistenței IT.

RS-232C cu cablu RS232C

Tip DE9 (D-Sub 9 pini)

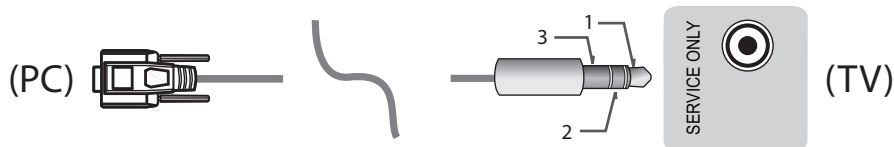
- Trebuie să achiziționați cablul RS-232C (DE9, D-Sub 9 pini tip mamă-mamă) - RS-232C necesar pentru conexiunea dintre PC și televizor, specificată în manual.



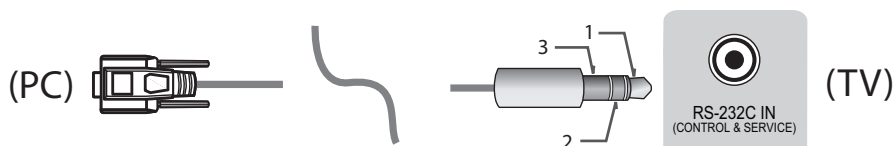
Interfața de conectare poate fi diferită de televizorul dvs.

Tip de mufă pentru telefon

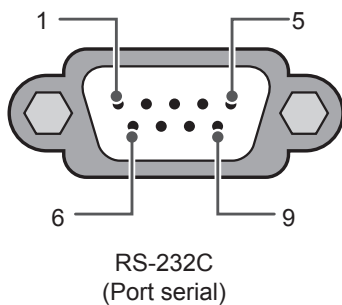
- Trebuie să achiziționați cablul cu mufă pentru telefon și mufă RS-232, necesar pentru conexiunea dintre PC și televizor, specificată în manual.
- * Pentru alte modele, conectați la portul USB.
- * Interfața de conectare poate fi diferită de televizorul dvs.



- sau

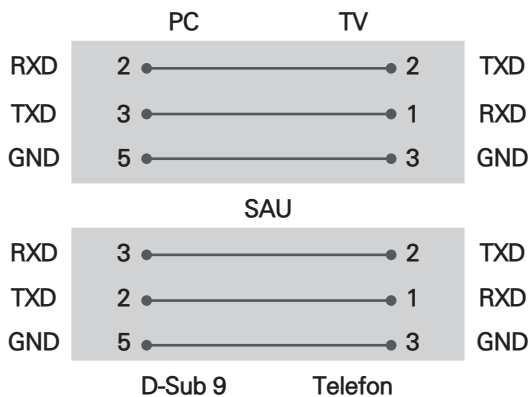


Calculator client



Configurații RS-232C

Configurație 3 fire (fără standard)



Set ID

Pentru numărul de identificare al televizorului, consultați „Cartografierea datelor reale” de la pag.6

1. Apăsați **SETĂRI** pentru a accesa meniurile principale.
2. Apăsați pe butoanele de navigare pentru a derula până la (***General** → **Despre acest TV** sau **OPȚIUNI**) și apăsați pe **OK**.
3. Apăsați pe butoanele de navigare pentru a derula până la **Setare ID** și apăsați pe **OK**.
4. Derulați la stânga sau la dreapta pentru a selecta un număr de identificare de aparat și selectați **ÎNCHIDERE**. Intervalul de ajustare este 1-99.
5. Când ați terminat, apăsați pe **IEȘIRE**.
(În funcție de model)

Parametrii de comunicare

- Rată de transfer: 9600 bps (UART)
- Lungime date: 8 biți
- Paritate: Fără
- Bit de oprire: 1 bit
- Cod de comunicare: cod ASCII
- Utilizați un cablu invers.

Listă de referință pentru comenzi

(În funcție de model)

| | COMMAND1 | COMMAND2 | Date (Hexazecimal) | | COMMAND1 | COMMAND2 | Date (Hexazecimal) |
|--|----------|----------|-----------------------|--|----------|----------|-----------------------|
| 01. Power (Putere)* | k | a | 00 - 01 | 15. Balance (Balans) | k | t | 00 - 64 |
| 02. Aspect Ratio (Raport de aspect) | k | c | (pag.7) | 16. Color (Culoare) Temperatură | x | u | 00 - 64 |
| 03. Screen Mute (Oprire ecran) | k | d | (pag.7) | 17. ISM Method (Metodă ISM) (Numai pentru televizoarele cu plasmă) | j | p | (pag.8) |
| 04. Volume Mute (Fără sonor) | k | e | 00 - 01 | 18. Equalizer (Egalizator) | j | v | (pag.8) |
| 05. Volume Control (Control volum) | k | f | 00 - 64 | 19. Energy Saving (Economisire energie) | j | q | 00 - 05 |
| 06. Contrast (Contrast) | k | g | 00 - 64 | 20. Tune Command (Comandă reglaj) | m | a | (pag.9) |
| 07. Brightness (Luminozitate) | k | h | 00 - 64 | 21. Channel (Canal) (Program) Adăugare/Ștergere (Omitere) | m | b | 00 - 01 |
| 08. Color/Colour (Culoare) | k | i | 00 - 64 | 22. Key (Tastă) | m | c | CODURI taste |
| 09. Tint (Nuanță) | k | j | 00 - 64 | 23. Control Back Light, Control Panel Light (Control lumină fundal, Lumină panou de control) | m | g | 00 - 64 |
| 10. Sharpness (Claritate) | k | k | 00 - 32 | 24. Input select (Main) (Selectare intrare (principală)) | x | b | (pag.11) |
| 11. OSD Select (Selecție OSD) | k | l | 00 - 01 | 25. 3D (Doar pentru modele 3D) | x | t | (pag.11) |
| 12. Remote Control Lock Mode (Mod blocare telecomandă) | k | m | 00 - 01 | 26. Extended 3D (3D extins) (Numai modele 3D) | x | v | (pag.11) |
| 13. Treble (Înalte) | k | r | 00 - 64 | 27. Configurare automată (În funcție de model) | j | u | (pag.12) |
| 14. Bass (Bas) | k | s | 00 - 64 | | | | |

* Notă: În timpul redării sau înregistrării de conținut media, nicio comandă, în afară de Alimentare (ka) și Tastă (mc) nu va fi executată, acestea fiind tratate ca NG.

Cu ajutorul cablului RS232C, televizorul poate comunica „comanda ka” în starea pornit sau oprit. Dar, prin cablul convertorului USB-serial, comanda funcționează numai dacă televizorul este pornit.

Protocolul de transmisie/recepție

Transmisie

[Command1][Command2][][Set ID][][Data][Cr]

[Command 1] : Prima comandă pentru a controla televizorul. (j, k, m sau x)

[Command 2] : A doua comandă pentru a controla televizorul.

[Set ID] : Puteți regla [Set ID] pentru a alege numărul de ID de monitor dorit în meniul de opțiuni. Intervalul de ajustare al televizorului este cuprins între 1 și 99. Dacă pentru [Set ID] se selectează valoarea „0”, fiecare televizor conectat poate fi controlat.

* [Set ID] este indicat în baza 10 (de la 1 la 99) în meniu și în hexazecimal (de la 0x00 la 0x63) în protocolul de transmisie/recepție.

[DATA] : Pentru a transmite datele comenzii (hexazecimale). Transmite datele „FF” pentru a citi starea comenzii.

[Cr] : Retur de car - Cod ASCII „0x0D”

[] : Spațiu – Cod ASCII „0x20”

Confirmare OK

[Command2][][Set ID][][OK][Data][x]

* Televizorul transmite semnalul ACK (confirmare) pe baza acestui format atunci când primește date normale. În acest moment, dacă datele sunt transmise în mod citire, acestea indică datele stării prezente. Dacă datele sunt transmise în mod scriere, datele sunt returnate la PC.

Confirmarea erorilor

[Command2][][Set ID][][NG][Data][x]

* Televizorul transmite semnalul ACK (confirmare) pe baza acestui format atunci când primește date anormale de la funcții neviabile sau erori de comunicare.

Date 00: Cod ilegal

Cartografiere date reale (hexazecimal → zecimal)

* Când introduceți [data] în hexazecimal, consultați următorul tabel de conversie.

* Comanda Reglare canal (ma) utilizează valoarea hexazecimală pe 2 octeți ([data]) pentru a selecta numărul de canal.

| | | |
|--------------------------|--------------------------|-------------------|
| 00: Pasul 0 | 32: Pasul 50 (Set ID 50) | FE: Pasul 254 |
| 01: Pasul 1 (Set ID 1) | 33: Pasul 51 (Set ID 51) | FF: Pasul 255 |
| ... | ... | ... |
| 0A: Pasul 10 (Set ID 10) | 63: Pasul 99 (Set ID 99) | 01 00: Pasul 256 |
| ... | ... | ... |
| 0F: Pasul 15 (Set ID 15) | C7: Pasul 199 | 27 0E: Pasul 9998 |
| 10: Pasul 16 (Set ID 16) | C8: Pasul 200 | 27 0F: Pasul 9999 |
| ... | ... | ... |

* Comenzile pot funcționa diferit în funcție de model și de semnal.

01. Alimentare (Command: k a)

- Pentru a comanda pornirea* sau oprirea dispozitivului.

Transmission[k][a][][Set ID][][Data][Cr]

Date 00 : Power Off (Oprit)01 : *Power On (Pornire)

Ack [a][][Set ID][][OK/NG][Data][x]

- Pentru a arăta dacă televizorul este pornit sau *oprit

Transmission[k][a][][Set ID][][Data][Cr]

Ack [a][][Set ID][][OK][Data][x]

* În mod similar, dacă alte funcții transmit date „FF” bazate pe acest format, feedbackul de confirmare prezintă starea fiecărei funcții.

02. Format imagine (Command: k c)
(Dimensiune imagine principală)

- Pentru reglarea formatului ecranului. (Format principal imagine)
Puteți regla de asemenea formatul ecranului utilizând Aspect Ratio (Format imagine) din meniul Q.MENU. sau meniul PICTURE.

Transmission [k][c][][Set ID][][Data][Cr]

| | |
|--------------------------------|--|
| Date 01: Ecran normal (4:3) | 07 : 14:9 (Europa, Columbia, Orientul |
| 02 : Ecran lat (16:9) | Mijlociu, Asia cu excepția |
| 04: Zoom | Coreei de Sud și Japoniei) |
| 05: Zoom 2 | 09: * Numai scanare |
| (America Latină cu | 0B: Lat complet |
| excepția Columbiei) | (Europa, Columbia, |
| 06 : Setare după | Orientul Mijlociu, Asia cu |
| program/ | excepția Coreei de Sud și |
| Original | Japoniei) |
| | 10 la 1F : Zoom Cinema |
| | de la 1 la 16 |

Ack [c][][Set ID][][OK/NG][Data][x]

* Cu ajutorul intrării PC, selectați formatul imaginii de pe ecran la 16:9 sau 4:3.

* În modul DTV/HDMI/Component (înalță definiție), este disponibil Just Scan (Numai scanare).

* Modul Full wide (Lat complet) poate funcționa diferit în funcție de model și este compatibil total pentru DTV și parțial pentru ATV și AV.

03. Oprire sunet ecran (Command: k d)

- Pentru selectarea ascunderii/afișării ecranului.

Transmission [k][d][][Set ID][][Data][Cr]

Date 00 : Oprire sunet ecran dezactivată (Imagine pornită)

Oprire sunet video dezactivată
01: Ascundere ecran pornită (Imagine oprită)
10: Oprire sunet video activată

Ack [d][][Set ID][][OK/NG][Data][x]

* Numai în caz de activare a opririi sunetului video, televizorul va afișa On Screen Display(OSD) [(Afișaj pe ecran) (OSD)]. Însă, în cazul opririi sunetului ecranului, televizorul nu va afișa OSD.

04. Volume Mute (Fără sonor) (Command: k e)

- Pentru pornirea/oprirea sonorului.
Puteți accesa modul silențios și cu ajutorul butonului MUTE (FĂRĂ SONOR) de pe telecomandă.

Transmission [k][e][][Set ID][][Data][Cr]

Date 00 : Mod fără sonor pornit (Volum oprit)
01 : Mod fără sonor oprit (Volum pornit)

Ack [e][][Set ID][][OK/NG][Data][x]

05. Volume Control (Control volum) (Command: k f)

- Pentru reglarea volumului.
Puteți regla volumul și cu ajutorul butoanelor de volum de pe telecomandă.

Transmission [k][f][][Set ID][][Data][Cr]

Data Min : 00 până la Max : 64

Ack [f][][ID aparat][][OK/NG][Date][x]

06. Contrast (Command: k g)

- Pentru a ajusta contrastul ecranului.
Contrastul poate fi reglat și din meniul PICTURE.

Transmission [k][g][][Set ID][][Data][Cr]

Data Min : 00 până la Max : 64

Ack [g][][Set ID][][OK/NG][Data][x]

07. Luminozitate (Command: k h)

- Pentru a ajusta luminozitatea ecranului.
Luminozitatea poate fi reglată și din meniul PICTURE.

Transmission [k][h][][Set ID][][Data][Cr]

Data Min : 00 până la Max : 64

Ack [h][][Set ID][][OK/NG][Data][x]

08. Culoare (Command: k i)

- Pentru a ajusta culoarea ecranului.
Culoarea poate fi reglată și din meniul PICTURE.

Transmission [k][i][][Set ID][][Data][Cr]

Data Min : 00 până la Max : 64

Ack [i][][Set ID][][OK/NG][Data][x]

09. Tentă (Command: k j)

- Pentru a ajusta nuanța ecranului. Nuanța poate fi reglată și din meniul PICTURE.

Transmission [k][j][][Set ID][][Data][Cr]

Date Roșu : 00 până la verde : 64

Ack [j][][Set ID][][OK/NG][Data][x]

10. Claritate (Command: k k)

- Pentru a ajusta claritatea ecranului. Claritatea poate fi reglată și din meniul PICTURE.

Transmission [k][k][][Set ID][][Data][Cr]

Data Min : 00 până la Max : 32

Ack [k][][Set ID][][OK/NG][Data][x]

11. Selectare OSD (Command: k l)

- Pentru a selecta din telecomandă pornirea/oprirea On Screen Display(OSD) [(Afisaj pe ecran) (OSD)].

Transmission [k][l][][Set ID][][Data][Cr]

Data 00 : OSD Oprit 01: OSD pornit

Ack [l][][Set ID][][OK/NG][Data][x]

12. Mod blocare telecomandă (Command: k m)

- Pentru a bloca comenzile panoului frontal de pe monitor și de pe telecomandă.

Transmission [k][m][][Set ID][][Data][Cr]

Data 00 : Blocare 01: Blocare activată
deactivată

Ack [m][][Set ID][][OK/NG][Data][x]

* Dacă nu utilizați telecomanda, utilizați acest mod. Atunci când alimentarea de la rețea este oprită și pornită (deconectați și conectați, după 20 - 30 secunde), blocarea controlului extern este eliberată.

* În modul de așteptare (c.c. oprit de temporizatorul de oprire sau comanda „ka”, „mc”), și dacă blocarea tastelor este pornită, televizorul nu va porni prin apăsarea pe IR și tasta locală.

13. Înalte (Command: k r)

- Pentru ajustarea sunetelor înalte. Sunetele înalte pot fi reglate și din meniul AUDIO.

Transmission [k][r][][Set ID][][Data][Cr]

Data Min : 00 până la Max : 64

Ack [r][][Set ID][][OK/NG][Data][x]

* (În funcție de model)

14. Joase (Command: k s)

- Pentru ajustarea sunetelor joase. Sunetele joase pot fi reglate și din meniul AUDIO.

Transmission [k][s][][Set ID][][Data][Cr]

Data Min : 00 până la Max : 64

Ack [s][][Set ID][][OK/NG][Data][x]

* (În funcție de model)

15. Balans (Command: k t)

- Pentru ajustarea balansului. Balansul poate fi reglat și din meniul AUDIO.

Transmission [k][t][][Set ID][][Data][Cr]

Data Min : 00 până la Max : 64

Ack [t][][Set ID][][OK/NG][Data][x]

16. Temperatură de culoare (Command: x u)

- Pentru reglarea temperaturii culorii. Temperatura culorii poate fi reglată și din meniul PICTURE.

Transmission [x][u][][ID aparat][][Date][Cr]

Data Min : 00 până la Max : 64

Ack [u][][Set ID][][OK/NG][Data][x]

17. Metoda ISM (Command: j p) (Numai pentru televizoarele cu plasmă)

- Pentru a controla metoda ISM. De asemenea, puteți regla metoda ISM în meniul OPTION.

Transmission [j][p][][Set ID][][Data][Cr]

Data Min : 02: Orbiter

08: Normal

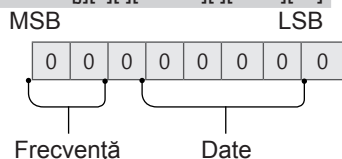
20: Ștergere culoare

Ack [p][][Set ID][][OK/NG][Data][x]

18. Egalizator (Command : j v)

- Reglați egalizatorul televizorului.

Transmission [j][v][][Set ID][][Data][Cr]



| 7 | 6 | 5 | Frecvență | 4 | 3 | 2 | 1 | 0 | Pas |
|---|---|---|-----------|-----|-----|-----|-----|-----|---------------|
| 0 | 0 | 0 | Banda 1 | 0 | 0 | 0 | 0 | 0 | 0 (zecimală) |
| 0 | 0 | 1 | Banda 2 | 0 | 0 | 0 | 0 | 1 | 1 (zecimală) |
| 0 | 1 | 0 | Banda 3 | ... | ... | ... | ... | ... | ... |
| 0 | 1 | 1 | Banda 4 | 1 | 0 | 0 | 1 | 1 | 19 (zecimală) |

| | | | | | | | | | |
|---|---|---|---------|---|---|---|---|---|---------------|
| 1 | 0 | 0 | Banda 5 | 1 | 0 | 1 | 0 | 0 | 20 (zecimală) |
|---|---|---|---------|---|---|---|---|---|---------------|

Acknowledgement [v][][Set ID][][OK/NG][Data][x]

* Depinde de model și poate fi ajustată când modul sunet este o valoare reglabilă prin EQ.

19. Economisire energie (Command: j q)

► Pentru reducerea consumului de energie al televizorului. De asemenea, puteți regla Energy Saving (Economisire energie) din meniul PICTURE.

Transmission [j][q][][Set ID][][Data][Cr]

Date

- 00 : Oprit
- 01 : Minim
- 02 : Mediu
- 03 : Maxim
- 04 : Automat (Pentru televizor LCD/ televizor LED) / Sensor inteligent (pentru televizorul PDP)
- 05 : Dezactivare ecran

* (În funcție de model)

Ack [q][][Set ID][][OK/NG][Data][x]

20. Comandă reglaj (Command: m a)

* Această comandă poate funcționa diferit în funcție de model și de semnal.

- Pentru Europa, Orientul Mijlociu, Columbia, Asia, cu excepția modelelor pentru Coreea de Sud și Japonia
- Selectați canalul conform următorului număr fizic.

Transmission [m][a][][Set ID][][Data 00][][Data 01][][Data 02][Cr]

* Analogic antenă/Cablu

[Data 00][Data 01]: Date canal

Date 00 : Date canal octet superior

Date 01 : Date canal octet inferior
- 00 00 ~ 00 C7 (Zecimal: 0 ~ 199)

Date 02 : Sursă de intrare (Analogică)

- 00 : Televiziune terestră (ATV)
- 80 : Televiziune prin cablu (CATV)

* Digital antenă/Cablu/Satelit

[Data 00][Data 01]: Date canal

Date 00 : Date canal superior

Date 01 : Date canal inferior
- 00 00 ~ 27 0F (Zecimal: 0 ~ 9999)

Date 02 : Sursă de intrare (Digitală)

- 10 : Televiziune terestră (DTV)
- 20 : Radio antenă (Radio)
- 40 : Televiziune prin satelit (SDTV)
- 50 : Radio prin satelit (S-Radio)
- 90 : Televiziune prin cablu (CADTV)
- a0 : Radio prin cablu (CA-Radio)

* Exemple de comandă de reglaj:

1. Reglați la canalul analogic antenă (PAL) 10.

Set ID = Toate = 00

Date 00 și 01 = Datele canal sunt 10 = 00 0a

Date 02 = Televiziune analogică terestră = 00

Rezultat = **ma 00 00 0a 00**

2. Reglați la Canalul 01 digital antenă (DVB-T).

Set ID = Toate = 00

Date 00 și 01 = Datele canal sunt 1 = 00 01

Date 02 = Televiziune digitală terestră = 10

Rezultat = **ma 00 00 01 10**

3. Reglați la Canalul 1000 prin satelit (DVB-S).

Set ID = Toate = 00

Date 00 și 01 = Datele canal sunt 1000 = 03 E8

Date 02 = Televiziune digitală prin satelit = 40

Rezultat = **ma 00 03 E8 40**

Ack [a][][Set ID][][OK][Data 00][Data 01]

[Data 02][x][a][][Set ID][][NG][Data 00][x]

• Pentru Coreea de Sud, America Latină/de Nord, cu excepția modelului pentru Columbia

► Pentru a regla canalul la următoarele numere fizice/principale/secundare.

Transmission [m][a][][0][][Data00][][Data01]

[][Data02][][Data03][][Data04][][Data05][Cr]

Canalele digitale au un număr de canal fizic, principal și secundar. Numărul fizic este numărul propriu-zis al canalului digital, numărul principal este numărul cu care ar trebui cartografiat canalul, iar cel secundar este subcanalul. Deoarece tunerul ATSC cartografiază automat canalul la numărul principal/secundar, numărul fizic nu este necesar la trimiterea unei comenzi în modul Digital.

* Analogic antenă/Cablu

Date 00 : Număr fizic canal

- Antenă (ATV) : 02~45 (Zecimal: 2 ~ 69)

- Cablu (CATV) : 01, 0E~7D (Zecimal: 1, 14~125)

[Date 01 ~ 04]: Număr canal principal/secundar

Date 01 & 02: xx (Indiferent)

Date 03 & 04: xx (Indiferent)

Date 05: Sursă de intrare (Analogică)

- 00 : Televiziune terestră (ATV)
- 01 : Televiziune prin cablu (CATV)

* Digital antenă/Cablu

Date 00 : xx (Indiferent)

[Data 01][Data 02]: Număr canal principal

Date 01 : Date canal octet superior

Date 02 : Date canal octet inferior

- 00 01 ~ 27 0F (Zecimală: 1 ~ 9999)

[Data 03][Data 04]: Număr canal secundar

Date 03 : Date canal octet superior

Date 04 : Date canal octet inferior

Date 05 : Sursă de intrare (Digitală)

- 02 : Televiziune terestră (DTV) – Utilizați numărul fizic de canal
- 06 : Televiziune terestră (CADTV) – Utilizați

- Numărul fizic de canal
- 22 : Televiziune terestră (DTV) – Nu utilizați
Numărul fizic de canal
 - 26 : Televiziune terestră (CADTV) - Nu utilizați
Numărul fizic de canal
 - 46 : Televiziune prin cablu (CADTV) – Utilizați
exclusiv numărul de canal principal (Canal cu
o parte)

Doi octeți sunt disponibili pentru fiecare număr de canal principal și secundar, dar de obicei octetul inferior este utilizat singur (octetul superior este 0).

* Exemple de comandă reglaj:

1. Reglați la canalul 35 al cablului analogic (NTSC).

Set ID = Toate = 00
Date 00 = Datele canal sunt 35 = 23
Date 01 și 02 = niciunul principal = 00 00
Date 03 și 04 = niciunul secundar = 00 00
Date 05 = Televiziune analogică prin cablu = 01
Total = **ma 00 23 00 00 00 00 01**

2. Reglați la canalul 30-3 digital antenă (ATSC).

Set ID = Toate = 00
Date 00 = Nu se cunoaște numărul fizic = 00
Date 01 și 02 = Numărul principal este 30 = 00 1E
Date 03 și 04 = Numărul secundar este 3 = 00 03
Date 05 = Televiziune digitală terestră = 22
Total = **ma 00 00 00 1E 00 03 22**

Ack [a][][Set ID][][OK][Data 00][Data 01]

[Data 02][Data 03][Data 04][Data 05]

[x][a][][Set ID][][NG][Data 00][x]

• Pentru modelul din Japonia

► Pentru a regla canalul la următoarele numere fizice/
principale/secundare.

Transmission [m][a][][0][][Data00][][Data01]

[][Data02][][Data03][][Data04][][Data05][Cr]

* Digital antenă/Satelit

Data 00: xx (indiferent)

[Data 01][Data 02]: Număr canal principal

Date 01: Date canal octet superior

Date 02: Date canal octet inferior

- 00 01 ~ 27 0F (Zecimală: 1 ~ 9999)

[Date 03][Date 04]: Număr canal secundar/suplimentar
(Indiferent de satelit)

Date 03: Date canal octet superior

Date 04: Date canal octet inferior

Date 05 : Sursă de intrare (Digital/Satelit pentru
Japonia)

- 02 : Televiziune terestră (DTV)

- 07 : BS (Transmisie prin satelit)

- 08 : CS1 (Comunicare prin satelit 1)

- 09 : CS2 (Comunicare prin satelit 2)

* Exemple de comandă de reglaj:

1 Reglați la canalul 17-1 digital antenă (ISDB-T).

Set ID = Toate = 00
Date 00 = Nu se cunoaște numărul fizic = 00
Date 01 și 02 = Numărul principal este 17 = 00 11
Date 03 și 04 = Numărul mic/secundar este 1 = 00 01

Date 05 = Televiziune digitală terestră = 02

Total = **ma 00 00 00 11 00 01 02**

2. Reglați la canalul 30 BS (ISDB-BS).

Set ID = Toate = 00

Date 00 = Nu se cunoaște numărul fizic = 00

Date 01 și 02 = Numărul principal este 30 = 00 1E

Date 03 și 04 = indiferent = 00 00

Data 05 = Digital BS TV = 07

Total = **ma 00 00 00 1E 00 00 07**

* Această caracteristică variază în funcție de model.

Ack [a][][Set ID][][OK][Data 00][Data 01]

[Data 02][Data 03][Data 04][Data 05]

[x][a][][Set ID][][NG][Data 00][x]

21. Adăugare/Ștergere (Omitere) canal (program)
(Command: m b)

► Pentru a omite canalul (programul) curent pentru
data viitoare.

Transmission [m][b][][Set ID][][Data][Cr]

Date 00 : Ștergere(ATSC,ISDB)/

Omitere(DVB)

01:

Adăugare

Ack [b][][Set ID][][OK/NG][Data][x]

* Setăți starea canalului salvat la ștergere (ATSC,
ISDB)/omitere(DVB) sau adăugare.

22. Tastă (Command: m c)

► Pentru a transmite codul cheie IR de la distanță.

Transmission [m][c][][Set ID][][Data][Cr]

Date Cod tastă - p.2.

Ack [c][][Set ID][][OK/NG][Data][x]

23. Control lumină fundal (Command: m g)

• Pentru televizor LCD/ televizor LED

► Pentru a controla lumina de fundal.

Transmission [m][g][][Set ID][][Data][Cr]

Data Min : 00 până la Max : 64

Ack [g][][Set ID][][OK/NG][Data][x]

• Pentru televizor cu plasmă

► Pentru a controla lumina panoului.

Transmission [m][g][][Set ID][][Data][Cr]

Data Min : 00 până la Max : 64

Ack [g][][Set ID][][OK/NG][Data][x]

24. Selectare intrare (Command: x b)

(Intrare imagine principală)

- Pentru a selecta sursa de intrare pentru imaginea principală.

Transmission [x][b][][Set ID][][Data][Cr]

Date

- 00 : DTV
- 01 : CADTV
- 02 : Satelit DTV
- 10 : ATV
- ISDB-BS (Japonia)
- 03 : ISDB-CS1 (Japonia)
- 04 : ISDB-CS2 (Japonia)
- 11 : CATV
- 20 : AV sau AV1
- 21 : AV2
- 40 : Component1
- 41 : Component2
- 90 : HDMI1
- 91 : HDMI2
- 92 : HDMI3
- 93 : HDMI4

Ack [b][][Set ID][][OK/NG][Data][x]

- * Această funcție depinde de model și de semnal.

25. 3D(Command: x t) (numai modele 3D)

(în funcție de model)

- Pentru a modifica modul 3D pentru televizor.

Transmission [x][t][][Set ID][][Data 00][][Data 01][][Data 02][][Data 03][Cr]

* (În funcție de model)

Date Structură

- [Date 00] 00 : 3D Pornit
- 01 : 3D Oprit
- 02 : 3D - 2D
- 03 : 2D - 3D
- [Date 01] 00 : Sus și jos
- 01 : Alăturat
- 02 : Tablă de șah
- 03 : Secvențial cu cadru
- 04 : Intercalare coloane
- 05 : Intercalare rânduri
- [Date 02] 00 : De la dreapta la stânga
- 01 : De la stânga la dreapta
- [Date 03] Efect 3D (Adâncime 3D): Min : 00 - Max : 14 (*transmisie prin cod hexazecimal)

- * Funcțiile [Date 02], [Date 03] depind de model și semnal.
- * Dacă [Data 00] este 00 (3D pornit), [Data 03] nu are nicio semnificație.
- * Dacă [Data 00] este 01 (3D oprit) sau 02 (3D - 2D), [Data 01], [Data 02] și [Data 03] nu au nicio semnificație.
- * Dacă [Data 00] este 03(2D - 3D), [Data 01] și [Data 02] nu au nicio semnificație.
- * Dacă [Data 00] este 00 (3D Pornit) sau 03 (2D - 3D), [Data 03] funcționează când 3D Mode (Genre) [Modul 3D (Gen)] este numai la manual.
- * Este posibil ca nicio opțiune a modelului 3D ([Date 01]) să nu fie disponibilă în funcție de semnalul de transmisie/video.

| | | | |
|-----------|-----------|-----------|-----------|
| [Data 00] | [Data 01] | [Data 02] | [Data 03] |
|-----------|-----------|-----------|-----------|

| | | | |
|----|---|---|---|
| 00 | O | O | O |
| 01 | X | X | X |
| 02 | X | X | X |
| 03 | X | O | O |

X: indiferent

Ack [t][][Set ID][][OK][Data00][Data01][Data02][Data03][x]
[t][][Set ID][][NG][Data00][x]

26. Extended 3D(Command: x v) (numai modele 3D) (în funcție de model)

- Pentru a modifica opțiunea 3D pentru televizor.

Transmission [x][v][][Set ID][][Data 00][][Date 01][Cr]

[Date 00] opțiune 3D

- 00 : Corecție imagine 3D
- 01 : Adâncime 3D (modul 3D Mode este exclusiv manual)
- 02 : Punct de vizualizare 3D
- 06 : Corectare culoare 3D
- 07 : Zoom Sunet 3D
- 08 : Vizualizare normală a imaginii
- 09 : Mod 3D (Gen)

[Date 01] Are propria gamă pentru fiecare opțiune 3D stabilită conform [Date 00].

- 1) Atunci când [Date 00] este 00
- 00 : De la dreapta la stânga
- 01 : De la stânga la dreapta

2) Atunci când [Date 00] este 01, 02

Date Min: 0 - Max: 14 (*transmisie prin cod hexazecimal)

Intervalul de valori de date (0 - 20) convertește automat intervalul punctelor de vizualizare (-10 - +10) (în funcție de model)

* Această opțiune funcționează când 3D Mode (Genre) (Modul 3D (Gen)) este numai la manual.

3) Atunci când [Date 00] este 06, 07

- 00 : Oprit
- 01 : Pornit

4) Atunci când [Data 00] este 08

- 00 : Reveniți la videoclipurile 3D de la videoclipurile 3D convertite la 2D
- 01 : Transformați videoclipul 3D în videoclip 2D, cu excepția videoclipurilor 2D convertite la 3D

* Dacă nu este îndeplinită condiția de conversie, comanda este tratată ca NG.

5) Atunci când [Date 00] este 09

- 00 : Standard
- 01 : Sport
- 02 : Cinema
- 03 : Extrem
- 04 : Manual
- 05 : Automat

Ack [v][][Set ID][][OK][Data00][Data01][x]
[v][][Set ID][][NG][Data00][x]

27. Configurare automată (Command: j u)

(În funcție de model)

- Pentru reglarea automată a poziției imaginii și minimizarea tremurului imaginii. Funcționează doar în modul RGB (PC).

Transmission [j][u][][Set ID][][Data][Cr]

Date 01 : Executare configurare automată

Ack [u][][Set ID][][OK/NG][Data][x]