



REFRIGERATOR-CONGELATOR Tip I

| RCSA400K20DW

Pentru a asigura o funcționare normală aparatului dvs. care utilizează un agent frigorific complet ecologic, R600a (inflamabil numai în anumite condiții), este necesar să respectați următoarele reguli:

- Nu împiedicați circulația liberă a aerului în jurul aparatului.
- Nu utilizați dispozitive mecanice pentru a accelera procesul de dezghețare, altele decât cele recomandate de către fabricant.
- Nu distrugeți circuitul frigorific.
- Nu utilizați aparate electrice în interiorul compartimentului pentru stocarea alimentelor, în afara celor, eventual, recomandate de către fabricant.

Acest aparat nu va fi utilizat de către persoane având reduse capacități fizice, senzoriale sau mentale, sau fără experiență în utilizarea aparatului, dacă o persoană responsabilă de siguranța lor nu le-a instruit în legătura cu aceasta.

Copiii trebuie supravegheați pentru a avea certitudinea că nu se joacă cu aparatul.



www.tuv.com
ID 1000000000

Informații privind reciclarea deșeurilor de echipamente electrice și electronice (DEEE)

Conform prevederilor legislației privind gestionarea deșeurilor, este interzisă eliminarea deșeurilor de echipamente electrice și electronice (DEEE) alături de deșeurile municipale nesortate. Ele trebuie predate la punctele municipale de colectare, societățile autorizate de colectare/reciclare sau distribuitori (în cazul în care se achiziționează echipamente noi de același tip).

Autoritățile locale trebuie să asigure spațiile necesare pentru colectarea selectivă a deșeurilor precum și funcționalitatea acestora. Contactați societatea de salubritate sau compartimentul specializat din cadrul primăriei pentru informații detaliate.

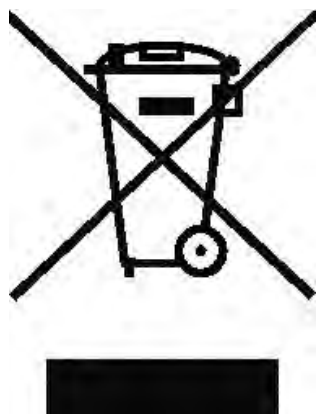
Deșeurile de echipamente electrice și electronice pot fi predate și distribuitorilor, la achiziționarea de echipamente noi de același tip (schimb 1 la 1).

Predarea, de către utilizatori, a deșeurilor de echipamente electrice și electronice, la punctele de colectare municipale, societățile autorizate de colectare/reciclare sau distribuitori (în cazul în care se achiziționează echipamente noi de același tip) facilitează re folosirea, reciclarea sau alte forme de valorificare a acestora.

Informații cu privire la punctele de colectare a deșeurilor de echipamente electrice și electronice, se găsesc pe site-ul Ministerului Mediului și Gospodării Apelor, la adresa: www.mmediu.ro.

Deșeurile de echipamente electrice și electronice pot conține substanțe periculoase care pot avea un impact negativ asupra mediului și sănătății umane în cazul în care DEEE nu sunt colectate selectiv și gestionate conform prevederilor legale.

Simbolul de mai jos (o pubeză cu roți barată cu două linii în formă de X), aplicat pe un echipament electric sau electronic, semnifică faptul ca acesta face obiectul unei colectări separate și nu poate fi eliminat împreună cu deșeurile municipale nesortate.



Felicitări pentru alegerea Dumneavoastră !

Acest aparat pe care l-ați achiziționat este cea mai nouă realizare a noastră din gama produselor **BEKO**. Are un design nou, atractiv și este construit în conformitate cu normele europene și naționale care vă garantează aptitudinile de funcționare și securitate.

Fabricația monobloc a dulapului asigură, pe lângă robustețe, ușurință în întreținere și o depanare ușoară a aparatului.

Funcționarea cu un singur motocompresor, sistemul de comandă-reglare cu un singur termostat asigură o bună echilibrare a temperaturilor din cele două compartimente și un consum redus de energie electrică (clasa energetică A+). În plus, agentul frigorific utilizat, R600a, este nepoluant și nu pune în pericol stratul de ozon.

Pentru a folosi optim noul dumneavoastră aparat, vă sfătuim să citiți cu atenție indicațiile din aceste instrucțiuni de utilizare.

Pentru ușurința parcurgerii manualului de instrucțiuni va sfătuim să urmăriți următoarele repere:



- Atenție!



- Informații utile



- Important

Cuprins

1. Înainte de utilizare - pag. 3
2. Precauții și recomandări generale - pag 4
3. Modul de instalare a aparatului - pag 5
4. Prezentarea aparatului - pag 7
5. Funcționarea aparatului - pag 8
6. Dozatorul de apă - pag 9
7. Sugestii privind așezarea alimentelor - pag 11
8. Sfaturi practice pentru eficiență maximă - pag 11
9. Intreținerea și curățarea aparatului - pag 12
10. Ghid de căutare a defecțiunilor - pag 14
11. Service - Rețeaua service - pag 15

1. Înainte de utilizare



Înainte de a pune aparatul în funcțiune, citiți cu atenție și în întregime aceste instrucțiuni. Ele conțin informații importante referitoare la instalarea, utilizarea și întreținerea aparatului dumneavoastră.

Păstrați instrucțiunile într-un loc sigur pentru a putea fi consultate cu ușurință ulterior. De asemenea, ele pot fi folosite ulterior unui alt utilizator.

Sfaturi pentru reciclarea vechiului dumneavoastră aparat

În cazul în care noul aparat achiziționat înlocuiește un aparat mai vechi, vă sfătuim să țineți cont de următoarele aspecte:

- Aparatele uzate nu sunt deșeuri fără valoare. Eliminarea lor prin respectarea mediului înconjurător permite recuperarea unor materii prime importante.
- Vechiul aparat îl puteți recicla parcurgând următorii pași:
 - deconectați aparatul de la rețeaua electrică;
 - îndepărtați cablul de alimentare (tăiați-l);
 - îndepărtați eventualele încuietori de pe ușă pentru a evita blocarea în interior, din joacă, a copiilor și punerea în pericol a vieții acestora.
- Aparatele frigorifice conțin materiale izolatoare și agenți frigorifici care necesită o reciclare adecvată.

Reciclarea ambalajului



Nu permiteți copiilor să se joace cu ambalajul sau cu părți componente ale acestuia. Există riscul de a se sufoca cu bucăți de carton pliat și cu folia de plastic.

Pentru ca aparatul să nu se deterioreze în timpul transportului, toate materialele care constituie ambalajul acestuia au fost proiectate corespunzător cerințelor de reciclare și de protecția mediului înconjurător.

Pentru respectarea mediului înconjurător vă sfătuim să reciclați ambalajul!

Instrucțiuni de transport

Recomandăm ca transportul aparatului să se facă numai în poziție verticală. Înaintea efectuării probei de funcționare în magazin, ambalajul aparatului trebuie să fie intact. Înainte de punere în funcțiune, lăsați-l în repaus min. 12 ore.

Este permis transportul aparatului în poziție orizontală conform marcajelor de pe ambalaj. În această situație se recomandă ca înainte de punerea în funcțiune să-l lăsați în repaus timp de 24 ore pentru a permite stabilizarea circuitului frigorific.

În timpul transportului aparatului evitați să deformați circuitul frigorific (tubulatură).



Nerespectarea acestor instrucțiuni poate duce la defectarea motocompresorului și scoaterea aparatului din garanție.

Declarația de conformitate UE

- ♦ Aparatul este în conformitate cu cerințele esențiale și celelalte prevederi din HG487/2016 și cu prevederile din Ordonanța nr. 20/2010.
- ♦ Din punct de vedere al securității electrice aparatul este în conformitate cu HG 409/2016. Standarde aplicabile: EN60335-2-24:2010; EN60335-1:2012+AC:2014; A11:2014; EN62233:2008.
- ♦ Din punct de vedere al compatibilității electromagnetice aparatul este în conformitate cu HG487/2016. Standarde aplicabile: EN55014-1:2006+A1:2009+A2:2011; EN55014-2:2015; EN61000-3-2:2014; EN61000-3-3:2013.
- ♦ Aparatul este în conformitate cu cerințele esențiale și celelalte prevederi din HG322/2013 și OGU nr.5/2015; Reg.(UE) nr.10/2011; Reg.(EC) nr. 1907/2006.

2. Precauții și recomandări generale

- Nu puneți aparatul în funcțiune dacă ați observat o defecțiune.
- În timpul transportului, manipulării și poziționării aparatului evitați să deformați circuitul frigorific (tubulatura).
- Folosiți compartimentul frigider doar pentru conservarea alimentelor proaspete și compartimentul congelator doar pentru păstrarea alimentelor congelate, congelarea alimentelor proaspete și producerea cuburilor de gheață.
- Nu lăsați ușile deschise mai mult decât este necesar introducerii sau scoaterii alimentelor.
- Nu păstrați băuturi acidulate (sucuri, apă minerală carbogazoasă, șampanie, etc.) în congelator: sticla poate să explodeze ! Nu se vor congela băuturi în sticle de plastic.
- Nu depozitați în interior produse care conțin gaze inflamabile sau explozive.
- Nu consumați cuburi de gheață sau înghețată imediat după scoaterea lor din compartimentul congelator pentru că pot cauza arsuri la rece.
- Nu atingeți niciodată părți metalice reci sau alimente congelate dacă aveți mâinile ude deoarece mâinile dvs. pot îngheța rapid pe suprafețele foarte reci.
- Nu permiteți copiilor să se joace sau să se ascundă în interiorul aparatului.
- Înainte de a efectua orice operație de curățare scoateți fișa din priza de curent.
- Pentru a deconecta aparatul de la rețea trageți de fișă și nu de cablu!
- Nu vă urcați pe aparat, nu vă lăsați pe uși, grătare sau etajere.
- Nu folosiți aparatul aproape de radiatoare, mașini de gătit sau alte surse de căldură și foc.
- Pentru a preveni orice posibilitate de deteriorare sau de accidentare, pe partea superioară a aparatului (top) nu se vor așeza obiecte ornamentale instabile, care conțin lichide sau surse de foc (exemplu: vase cu flori, ghivece, lumânări, lămpi, etc.).
- Nu lăsați alimentele în aparat dacă acesta nu funcționează.
- Dacă nu utilizați aparatul câteva zile, nu este recomandabil să-l opriți. Dacă nu-l utilizați o perioadă mai mare de timp, veți proceda în felul următor:
 - scoateți fișa cordonului de alimentare din priză;
 - goliți frigiderul și congelatorul;
 - dezghețați și curățați;
 - lăsați ușile deschise pentru a evita formarea mirosurilor neplăcute.
- Cordonul de alimentare poate fi înlocuit doar de către o persoană autorizată.

3. Modul de instalare a aparatului



Acest aparat trebuie folosit numai în scopul pentru care a fost fabricat (uz casnic), în spații corespunzătoare, ferit de ploaie, umezeală sau alți factori atmosferici.

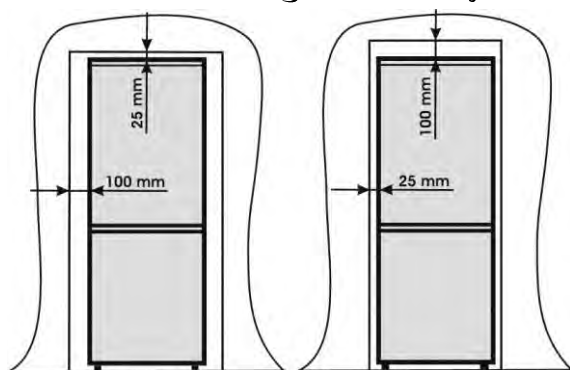
Instalarea aparatului

Instalarea corectă este esențială pentru a asigura funcționarea aparatului la performanțele sale maxime.

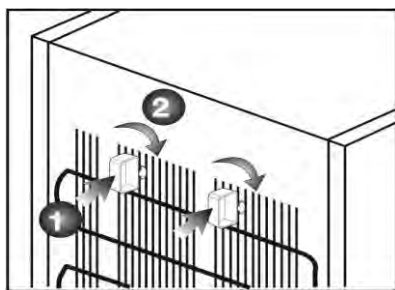
Pentru aceasta recomandăm amplasarea aparatului în încăperi ferite de ploaie, umezeală sau alți factori atmosferici. Aparatul trebuie instalat departe de orice sursă de căldură și foc. Instalarea într-o încăpere caldă, expunerea directă la razele solare sau poziționarea aparatului în apropierea unei surse de căldură (calorifere, mașini de gătit, cuptoare), măresc consumul de energie electrică și reduc durata de viață a acestuia. De aceea, acest aparat trebuie instalat numai în încăperi prevăzute cu uși și ferestre care să permită o bună circulație a aerului.

Pentru amplasarea aparatului în locuința dumneavoastră respectați următoarele distanțe minime:

- 100 cm de la mașinile de gătit pe bază de cărbuni sau petrol;
- 150 cm de la mașinile de gătit electrice și/sau pe bază de gaze.
- Orice piesă de mobilier „suspendată” se va monta la o distanță minimă de 25 cm deasupra aparatului.
- În cazul existenței unei nișe sau a altui element de construcție se vor respecta distanțele din figura de mai jos.

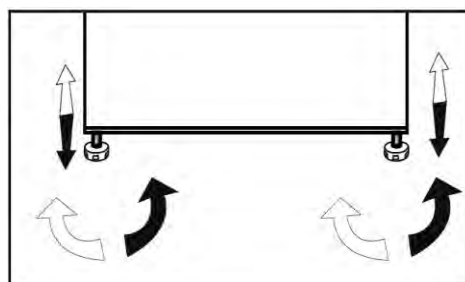
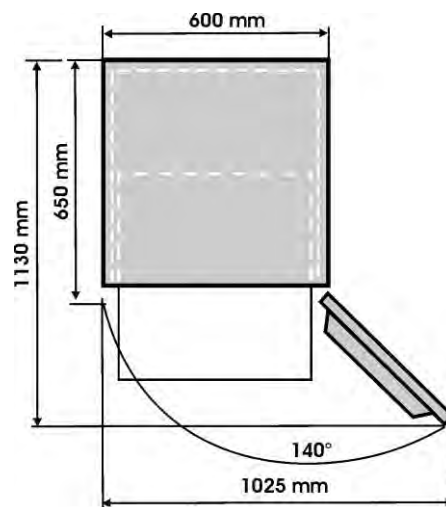


Montați pe condensator (în partea din spate) limitatoarele livrate împreună cu aparatul.



• Pardoseala sau suportul pe care va fi așezat aparatul trebuie să fie perfect nivelat; în caz contrar puteți regla orizontalitatea prin reglajul picioarelor frontale.

- Aparatul nu este construit pentru a fi încadrat în mobilă.
- Montați accesoriile din dotare.



Temperatura ambiantă

este un factor important în funcționarea aparatului Dvs. din punct de vedere al realizării temperaturilor interioare cu un consum minim de energie și aprecierea duratei de viață a acestuia.

Acest aparat a fost conceput să funcționeze și să asigure parametrii proiectați (specificați în manualul de utilizare și plăcuța de caracteristici) într-un domeniu al temperaturilor ambiante cuprins între 10°C și 38°C, (clasa climatică SN-ST).

La temperaturi ambiante mai mici sau mai mari decât limita inferioară, respectiv limita superioară se pot produce perturbații în buna funcționare a aparatului.

La temperaturi ambiante sub limita inferioară de 10°C, cu cât ne îndepărtăm de aceasta, (câre 0°C) timpul de pauză este din ce în ce mai mare iar în compartimentul congelator temperatura crește.

Evitați utilizarea aparatului dumneavoastră la temperaturi ambiante mai mici de 5°C.

La temperaturi ambiante peste limita superioară de 38°C, cu cât ne îndepărtăm de aceasta, pauzele sunt din ce în ce mai mici, aparatul tinde către o funcționare continuă, temperaturile interioare cresc, la fel și consumul de energie.

Conectarea la rețeaua electrică

Aparatul dumneavoastră este prevăzut să funcționeze la o tensiune monofazată de 220-240V/50 Hz. Înainte de a conecta aparatul la rețea, asigurați-vă că parametrii rețelei electrice din casa dumneavoastră (tensiune, tip curent, frecvență) corespund parametrilor de funcționare ai aparatului. Informațiile referitoare la tensiunea de alimentare și puterea absorbită sunt date pe eticheta de marcare, situată în interior pe partea laterală, vizibilă după tragerea cutiei pentru legume și fructe.

- Instalația electrică trebuie să respecte condițiile legale.
- Conectarea aparatului la o rețea electrică prevăzută cu împământare este obligatorie prin lege. Producătorul nu-și asumă nici o răspundere pentru eventualele pagube aduse persoanelor, animalelor sau distrugerea bunurilor rezultate prin nerespectarea condițiilor menționate.
- Aparatul este dotat cu un cordoan de alimentare și o fișă (model european, marcată 10/16A) cu dublu contact de legare la pământ de protecție. Dacă priza nu este de același tip cu fișa, cereți unui tehnician specializat să o schimbe.
- Este recomandat să nu conectați aparatul la rețeaua electrică cu un prelungitor sau un adaptor.
- Dacă aparatul este montat între două corpuri de mobilier asigurați-vă că acestea nu sunt așezate pe cablul de alimentare sau nu îl presează.

Deconectarea de la rețeaua electrică

Deconectarea electrică trebuie să fie posibilă prin scoaterea fișei din priză sau cu ajutorul unui întrerupător bipolar de rețea situat înaintea prizei.

Punerea în funcțiune

Înainte de punerea în funcțiune, curățați interiorul aparatului (citiți capitolul "Întreținerea și curățarea aparatului").

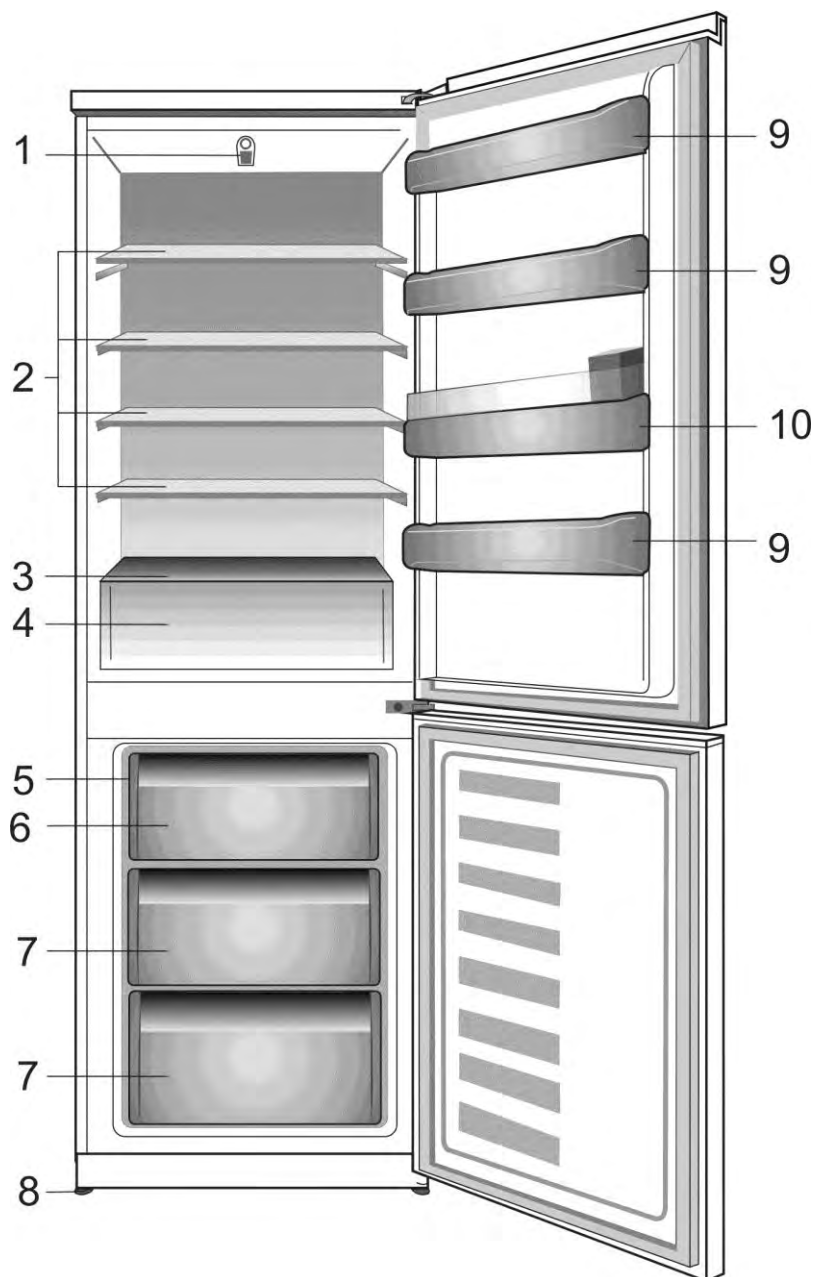
După terminarea acestei operații conectați aparatul la rețeaua electrică, deschideți ușa frigiderului (becul din interior se va aprinde) și reglați butonul termostat pe o poziție medie. Lăsați aparatul să funcționeze circa 4 ore fără să puneți alimente în el.

Congelarea alimentelor proaspete este posibilă după min. 12 ore de funcționare.

4. Prezentarea aparatului

Prezentarea aparatului

- 1 - Cutie termostat și bec pentru iluminare interioară
- 2 - Rafturi
- 3 - Capac cutie legume și fructe
- 4 - Cutie de legume și fructe
- 5 - Suport tăviță gheață și tăviță gheață
- 6 - Compartiment pentru congelare rapidă
- 7 - Compartiment pentru păstrarea alimentelor congelate
- 8 - Picior reglabil
- 9 - Etajere
- 10 - Dozator de apă



Ilustrațiile care apar în acest manual de instrucțiuni sunt orientative și pot să nu corespundă exact cu produsul dumneavoastră. Dacă piesele în cauză nu sunt incluse în produsul achiziționat, atunci este valabil pentru alte modele.

5. Funcționarea aparatului

Reglarea temperaturilor în frigider și congelator

Temperaturile interioare ale frigiderului și congelatorului se reglează simultan cu ajutorul butonului montat pe termostat plasat în interiorul compartimentului frigider.

Aparatul este astfel conceput încât, pentru aceeași poziție a butonului termostat, este asigurată o bună echilibrare a temperaturilor interioare din compartimentele congelator și frigider.

Temperaturile obținute în interior pot să varieze în funcție de condițiile de utilizare ale aparatului: amplasare, temperatura mediului ambiant, frecvența deschiderii ușilor, gradul de încărcare cu alimente. Poziția butonului termostat se va modifica în funcție de aceste condiții.

În general, pentru o temperatură a mediului ambiant de 25°C, la prima punere în funcțiune a aparatului, butonul termostatului se va fixa pe o poziție medie. Această poziție poate fi ajustată ulterior în plus sau minus în funcție de dorința fiecărui utilizator.

Este recomandată o poziție a butonului termostat pentru care **temperatura medie din interiorul frigiderului** (pentru un ciclu de funcționare), la un mediu ambiant de 25°C, să fie în jurul valorii de 5°C, automat în compartimentul congelator temperatura va fi optimă pentru conservarea și congelarea alimentelor. Această poziție a butonului termostat poate fi păstrată și pentru temperaturi ambiante de 10°C și 38°C fără a strica echilibrul temperaturilor din compartimentele frigider și congelator.

Evitați o poziție a butonului termostat care ar putea duce la o funcționare continuă a aparatului. Aceasta provoacă scăderea temperaturilor sub 0°C în compartimentul frigider, cu pericolul înghețării băuturilor și a alimentelor proaspete și o acumulare excesivă de gheață pe pereții interior, cu scăderea eficienței frigorifice a aparatului (creșterea consumului de energie).

Termostatul asigură dezghețarea automată a compartimentului frigider la fiecare ciclu de funcționare.



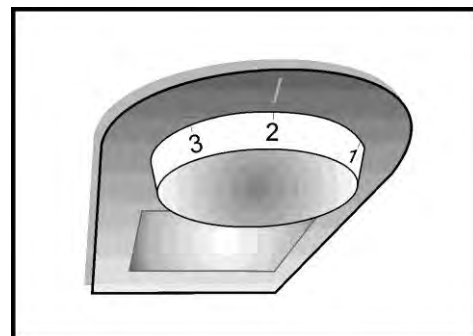
Pentru a măsura temperatura într-o anumită zonă în interiorul frigiderului (de exemplu pe raft) puteți folosi un termometru amplasat, într-un recipient plin cu apă (pahar). Pentru a obține o temperatură care reprezintă într-adevăr temperatura în zona respectivă cu exactitate, temperatura trebuie să fie citită după câteva ore de stabilizare, de exemplu dimineața când ușa este deschisă pentru prima oară.

Producerea cuburilor de gheață

Umpleți trei sferturi cu apă tăvița pentru cuburi de gheață și puneți-o în spațiul destinat acesteia. Cuburile de gheață se desprind mai ușor dacă treceți tăvița câteva secunde sub un jet de apă rece.

Reversibilitatea ușilor

Dacă doriți schimbarea poziției de deschidere a ușilor cereți asistență din partea unui service autorizat.



6. Dozatorul de apă

Dozatorul de apă este o facilitate foarte importantă pentru a obține apă fără să deschideți ușa frigiderului. Din moment ce nu trebuie să deschideți ușa frigiderului frecvent, faceți economie de electricitate.

Folosirea dozatorului de apă

i Este normal ca primele câteva pahare de apă prelevate de la dozator să fie calde.

i Dacă dozatorul de apă nu este utilizat pentru o perioadă lungă de timp, aruncați primele câteva pahare de apă pentru a obține apă proaspătă.

1. Apăsăți mânerul cu o cană rigidă. Dacă folosiți pahare de plastic, apăsați dispozitivul cu degetele poziționate în spatele paharului.
2. După umplerea paharului până la nivelul dorit, eliberați maneta.

i Apăsăți mânerul dozatorului cu paharul. Prin eliberarea mânerului, opriți curgerea apei. Când folosiți mânerul, un flux maxim este obținut prin apăsarea totală a mânerului. Cantitatea de apă care curge prin dozator depinde de cât de tare apăsați mânerul. Pe măsură ce nivelul apei din pahar crește, reduceți presiunea pe mâner pentru a evita un flux prea mare. Dacă apăsați mânerul numai puțin, apa va picura; este perfect normal și nu înseamnă o defecțiune.

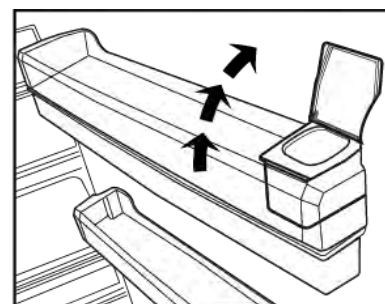
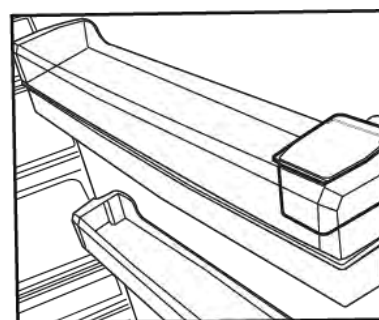
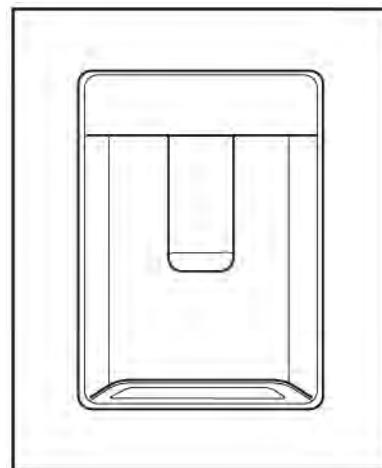
Umplerea rezervorului dozatorului de apă

Rezervorul dozatorului de apă este situat pe raftul din interiorul aparatului

1. Deschideți capacul rezervorului.
2. Umpleți rezervorul cu apă potabilă proaspătă.
3. Închideți capacul.

i Nu umpleți rezervorul de apă cu altceva decât apă potabilă. Băuturi precum suc de fructe, băuturi carbogazoase, băuturi alcoolice, nu sunt potrivite pentru a utiliza dozatorul de apă. Dacă asemenea lichide sunt folosite, dozatorul de apă va funcționa prost, și ar putea să sufere defecțiuni ireparabile. Garanția nu acoperă asemenea practici. Unele ingrediente chimice și aditivi din băuturi pot ataca de asemenea materialul rezervorului.

i Folosiți numai apă potabilă.



i Capacitatea rezervorului este de 3 litri, nu turnați mai mult!

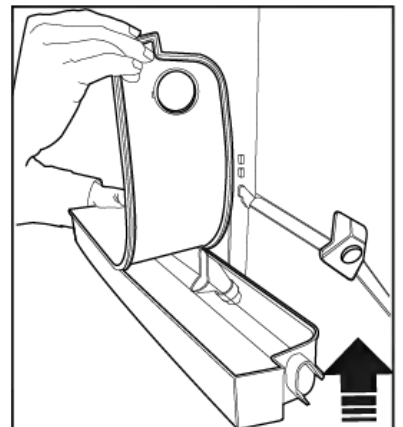
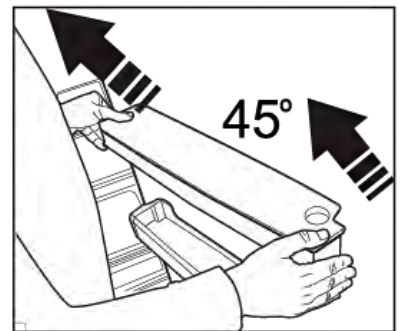
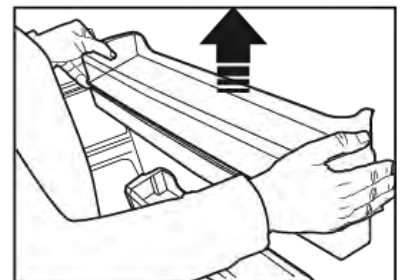
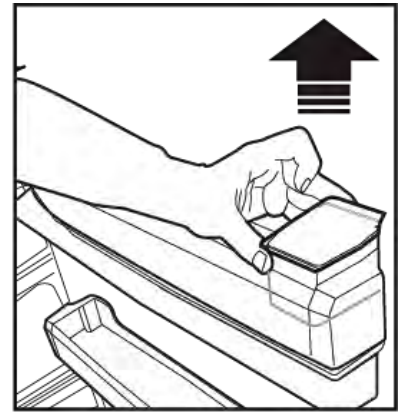
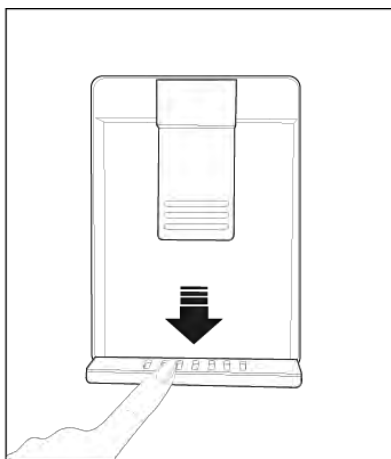
Curățarea rezervorului de apă

1. Scoateți rezervorul de umplere cu apă.
2. Scoateți suportul de pe ușă ținând de ambele părți.
3. Apucți rezervorul de apă de ambele părți și scoateți-l înclinat, la un unghi de 45°.
4. Scoateți capacul rezervorului de apă și curățați rezervorul.

i Rezervorul de apă și componentele dozatorului nu sunt asigurate pentru spălarea la mașina de vase.

Tăvița de apă

Apa care picură în timpul folosirii dozatorului de apă se acumulează în tăvița de scurgere. Detașați filtru din plastic așa cum se arată în figura alăturată. Eliminați apa acumulată cu o cârpă curată și uscată.



7. Sugestii privind așezarea alimentelor

Pentru a obține o depozitare și o igienă optime, vă sugerăm următoarele:

- În frigider se păstrează pentru scurt timp alimente proaspete și băuturi.
- Produsele lactate trebuie păstrate în compartimentul special de pe interiorul ușii .
- Alimentele gătite trebuie păstrate în recipiente bine închise, nu mai mult de 2-3 zile.
- Produsele proaspete, ambalate, se pot păstra pe rafturi. Fructele și legumele proaspete se depozitează în cutia pentru legume.
- Sticlele se păstrează în compartimentul special de pe interiorul ușii.
- Pentru a păstra carnea proaspătă pentru câteva zile în frigider, împachetați-o în pungi de polietilenă. Nu o așezați în contact cu alimentele gătite. Ca măsură de prevedere, nu păstrați carnea proaspătă mai mult de 2-3 zile.
- Păstrați alimentele ambalate sau acoperite. Produsele conservate nu vor mai fi păstrate în cutie după ce a fost deschisă.
- Lăsați alimentele fierbinți să se răcească înainte de a le introduce în frigider.
- Băuturile alcoolice cu concentrație mare trebuie păstrate în poziție verticală, în recipiente bine închise (pot constitui pericol de explozie).
- Nu permiteți lipirea unui pachet cu alimente de peretele răcit al frigiderului (pentru a nu se forma un bloc de gheață care nu mai poate fi dezghețat în funcționare normală).

8. Sfaturi practice pentru eficiență maximă



- Nu introduceți în congelator o cantitate prea mare de alimente dintr-o dată. Calitatea alimentelor se păstrează cel mai bine dacă sunt congelate în profunzime cât mai repede posibil. De aceea este de preferat să nu depășiți capacitatea de congelare a aparatului indicată în "Fișa Produsului".
- Alimentele proaspete nu trebuie să vină în contact cu alimentele deja congelate.
- Alimentele congelate, cumpărate din comerț, le puteți introduce în congelator fără a mai fi nevoie să se regleze termostatul.
- Dacă pe pachet nu este indicată data congelării, considerați o perioadă de păstrare de maximum 3 luni (ca un ghid general).
- Orice aliment, chiar și parțial decongelat, nu mai poate fi recongelat, trebuie consumat imediat sau gătit și apoi recongelat.
- Băuturile acidulate nu se păstrează în congelator.
- În cazul unei întreruperi de curent, nu deschideți ușa aparatului. Alimentele congelate nu vor fi afectate dacă întreruperea durează mai puțin de 23 ore.

Sfaturi practice privind reducerea consumului de energie electrică

1. Asigurați-vă că aparatul este amplasat în zone bine ventilate, departe de orice sursă de căldură (aragaz, calorifer etc.). De asemenea, amplasarea aparatului trebuie făcută astfel încât să nu intre sub incidența directă a razelor soarelui.
2. Asigurați-vă că alimentele cumpărate în stare refrigerată/congelată sunt introduse în aparat în cel mai scurt timp după cumpărare, mai ales pe timpul verii. Pentru transportul alimentelor până acasă se recomandă utilizarea sacoșelor izoterme.
3. Recomandăm ca dezghețarea pachetelor scoase din compartimentul congelator să se facă în compartimentul frigider. Pentru aceasta pachetul ce urmează a fi dezghețat se va așeza într-un vas astfel încât apa rezultată în urma dezghețării să nu se scurgă în compartimentul frigider. Vă recomandăm ca procesul de decongelare să înceapă cu minim 24 ore înainte de utilizarea alimentului congelat.
4. Nu tineți ușile aparatului deschise mai mult decât este necesar și asigurați-vă după fiecare deschidere că acestea sunt bine închise. Când ușile sunt deschise, aerul cald patrunde în interiorul compartimentelor frigider/congelator iar aparatul frigorific consumă mai multă energie pentru a răci


alimentele. De aceea, pentru a conserva energia consumată și pentru a păstra alimentele la temperatura de conservare ideală, nu deschideți frecvent ușile decât dacă este nevoie.

9. Întreținerea și curățarea aparatului

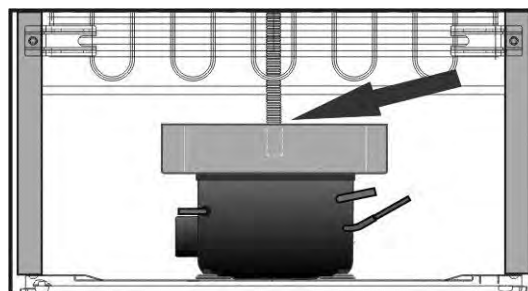
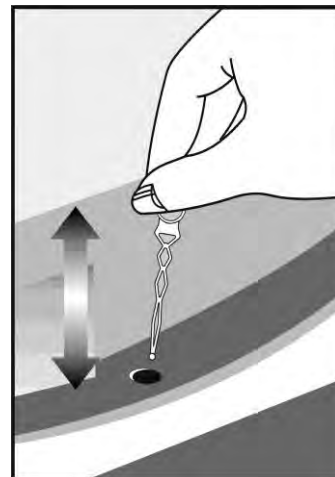
Sfaturi pentru dezghețarea aparatului

Compartimentul frigider

Dezghețarea este complet automată și se produce în timpul fiecărei perioade de oprire a motocompresorului comandată de termostat. Nu este necesară nici o intervenție din partea Dvs. Apa provenită din dezghețare este colectată într-o tăviță situată pe compresor, unde se evaporă datorită căldurii generate în timpul funcționării acestuia.

 Păstrați curat colectorul și furtunul de scurgere a apei rezultată după dezghețare. Pentru aceasta folosiți piesa pentru desfundat aflată în dotarea aparatului.

Verificați ca furtunul să fie permanent cu capătul în interiorul tăviței colectoare de pe motocompresor pentru a preveni scurgerea apei peste instalația electrică sau pe pardoseală.



Compartimentul congelator

- Vă recomandăm să dezghețați compartimentul congelator cel puțin de două ori pe an sau când stratul de gheață are o grosime excesivă. Înainte de dezghețare, puneți butonul de reglare a termostatului pe poziția superioară pentru ca alimentele să înmagazineze un plus de frig. În acest timp temperatura frigiderului nu trebuie să fie prea scăzută.
- Debransați aparatul de la rețea.
- Scoateți apoi alimentele congelate, înfășurați-le în mai multe coli de hârtie și așezați-le într-un loc răcoros.
- Lăsați ușa deschisă pentru o dezghețare rapidă și plasați vase cu apă caldă (max. 80°C) în interior.
- Formarea gheții este un fenomen normal.
- Cantitatea și rapiditatea de acumulare depinde de condițiile ambientale și de frecvența deschiderii ușii.
- Acumularea gheții, în special în partea superioară a compartimentului, este un fenomen natural și nu împiedică buna funcționare a aparatului.
- Se recomandă efectuarea dezghețării, când cantitatea de alimente congelate este minimă.



Nu folosiți obiecte metalice ascuțite pentru a îndepărta gheața, deoarece riscați perforarea vaporizatorului.

Nu folosiți uscătoare de păr sau alte aparate electrice de încălzit pentru dezghețare.

După topirea gheții, eliminați apa cu o cârpă sau un burete, după care uscați bine.



Congelarea alimentelor

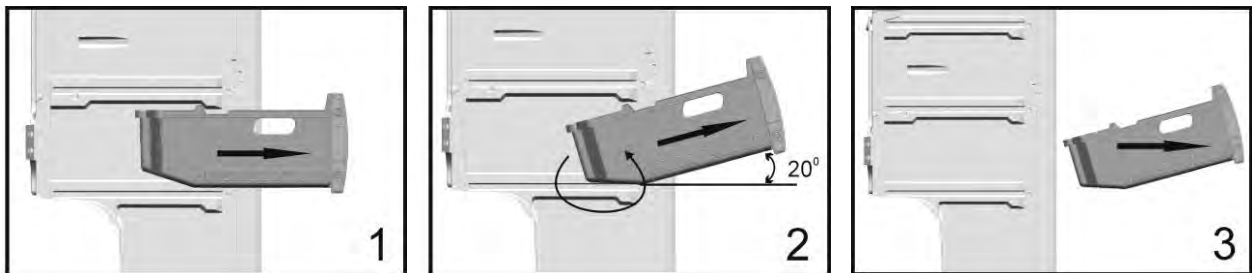
Capacitatea de congelare reprezintă greutatea maximă de alimente care poate fi congelată în 24 de ore. Aceasta este indicată în „Fișa Produsului” și pe placuța cu datele tehnice din interiorul compartimentului frigider, lângă cutia de legume.

Alimentele trebuie să fie congelate complet și cât mai repede, numai astfel se conservă conținutul de vitamine, valoarea lor nutritivă, aspectul și gustul lor. Din acest motiv se recomandă să nu se depășească capacitatea maximă de congelare a aparatului dumneavoastră.


Alimentele deja congelate se vor feri de contactul direct cu alimentele ce urmează a fi congelate.

Înainte de introducerea lor pentru congelare, alimentele fierbinți se vor răci la temperatura camerei. Dacă ușa congelatorului se deschide greu după ce tocmai ați închis-o, nu vă îngrijorați. Aceasta se datorează diferenței de presiune care se egalează și permite ușii să se deschidă normal după câteva minute. Veți auzi un sunet de vid chiar după închiderea ușii. Acesta este normal.

- Pentru scoaterea coșurilor din compartimentul congelator urmați pașii din figura alăturată:



Înlocuirea becului interior

 Pentru a schimba lampa din interiorul frigiderului, luați legătura cu un service autorizat. Becul (becurile) folosite în acest aparat nu sunt adecvate pentru iluminatul casnic. Scopul acestui bec este să ajute utilizatorul să plaseze alimente în frigider/congelator într-un mod sigur și confortabil.

Lămpile utilizate în acest produs trebuie să reziste la condiții fizice extreme cum ar fi temperaturi sub -20°C .

10. Ghidul de căutare a defecțiunilor

În cazul în care aparatul dumneavoastră nu funcționează verificați dacă:

- Există o întrerupere de curent electric.
 - Fișa cordonului de alimentare este introdusă bine în priza de curent.
 - Siguranța este arsă.
 - Ușile nu au fost închise în mod corect.
 - Alimentele împiedică închiderea ușilor.
 - Aparatul nu a fost amplasat corect.
 - Aparatul este instalat prea aproape de o sursă de căldură.
- Iluminatul interior nu funcționează în timp ce motocompresorul merge.
- Becul este ars. Cereți asistență din partea unui service autorizat.

Informații în legătură cu zgomotele și vibrațiile ce pot apărea în timpul funcționării aparatului

1. Zgomotul de funcționare se poate accentua în timpul funcționării.

- Pentru menținerea temperaturilor la temperatura reglată, motocompresorul aparatului pornește periodic. Zgomotul produs de motocompresor devine mai puternic la pornirea acestuia iar la oprire se aude un clinchet.

- Caracteristicile de performanță și funcționare ale aparatului se pot schimba în funcție de modificările de temperatură ale mediului ambiant. Aceste lucruri trebuie considerate ca ceva normal.

2. Zgomote care dau senzația de lichide care curg sau sunt pulverizate

- Aceste zgomote sunt determinate de fluxul agentului frigorific în circuitul aparatului și sunt conforme cu principiul de funcționare ale aparatului.

3. Zgomot asemănător suflului de vânt.

- Este generat de ventilatorul (ventilatoarele) cu care este echipat aparatul dumneavoastră. Aceste ventilatoare ajută la rățirea eficienta a aparatului . Acest zgomot este normal și nu un defect.

4. Alte vibrații și zgomote.

- Nivelul de zgomot și vibrații poate fi cauzat de tipul și aspectul podelei pe care este așezat aparatul. Asigurați-vă ca podeaua nu prezintă denivelări pronunțate sau poate ceda sub greutatea aparatului (este flexibilă).

- O altă sursă de zgomot și vibrații sunt obiectele așezate pe aparat. Aceste obiecte trebuie îndepărtate de pe aparat.

- Sticlele și vasele așezate în frigider care se ating între ele. În aceste cazuri deplasați sticlele și vasele astfel încât între ele să fie o mică distanță.

Dacă ați urmărit indicațiile anterioare și nu ați reușit să găsiți defecțiunea, va rugăm să apelați ***9010**, iar un depanator de la Service Arctic se va deplasa la domiciliul dumneavoastră pentru a remedia defecțiunea.

ATENȚIE !

Nu încercați niciodată să reparați singur aparatul sau componentele electrice ale acestuia. Orice reparație făcută de un nespecialist este periculoasă pentru utilizator și poate duce la pierderea garanției.

11. Service

Rețeaua de service ARCTIC

Sediul central Service Găești:
str. 13 Decembrie, nr. 210, Găești, Jud. Dâmbovița
e-mail: service@arctic.ro

Centrul de apeluri:

*9010(tarif standard în rețelele naționale)

Program de funcționare al Centrului de apeluri

luni - vineri 08³⁰ - 20⁰⁰

sâmbătă 09⁰⁰ - 17⁰⁰