

**KIT  
FORT**



**Вафельница  
для тонких  
вафель  
КТ-1617**

Руководство  
по эксплуатации



## Общие сведения

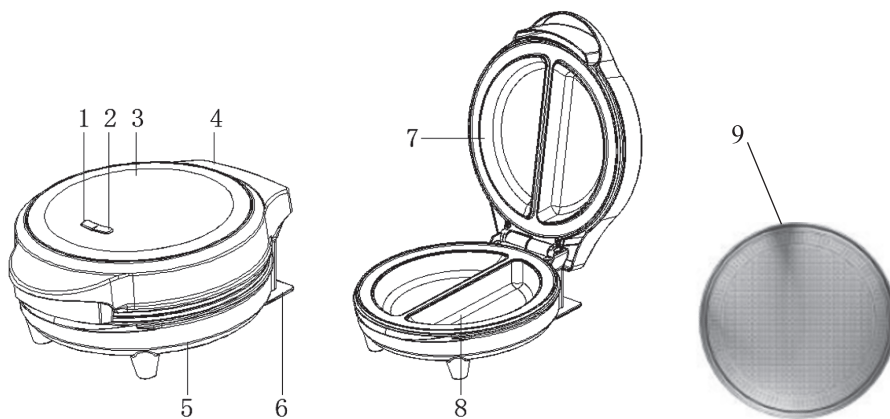
Электрическая вафельница КТ-1617 поможет испечь тонкие русские вафли. Она оснащена световыми индикаторами включения и готовности к работе, независимыми нагревателями в каждой половинке формы и отсеком для хранения шнура. Противоскользящие ножки не дают прибору скользить по столу во время готовки.

Корпус выполнен из нержавеющей стали, а формы для выпечки покрыты анти-пригарным покрытием.

## Комплектация

1. Вафельница — 1 шт.
2. Руководство по эксплуатации — 1 шт.
3. Гарантийный талон — 1 шт.

## Устройство орешницы



- |                         |                   |
|-------------------------|-------------------|
| 1. Индикатор питания.   | 6. Ножки          |
| 2. Индикатор нагрева.   | 7. Верхняя форма. |
| 3. Крышка.              | 8. Нижняя форма.  |
| 4. Механизм открывания. | 9. Рисунок формы. |
| 5. Нижняя часть корпуса |                   |



**KIT  
FORT**

Вафельница для тонких вафель  
КТ-1617

Индикатор питания загорается при включении орешницы. Индикатор нагрева горит в то время, когда орешница разогревается. Когда рабочие поверхности достигнут температуры, определяемой термостатом, нагрев выключится, и индикатор нагрева погаснет. Затем нагрев будет периодически включаться для поддержания температуры, в это время индикатор нагрева будет гореть. Таким образом, в процессе приготовления индикатор нагрева периодически загорается и гаснет.

## Подготовка к работе и использование

Установите вафельницу на ровную горизонтальную устойчивую поверхность на расстоянии не менее 15 см от стен и других предметов и не менее 10 см от края стола.

**Перед первым использованием** протрите рабочую поверхность формы влажной тряпкой и высушите. Включите вафельницу и дайте ей поработать 10-15 минут, чтобы с нагревательного элемента и рабочих поверхностей форм обгорели остатки смазки и других материалов, которые могли там остаться после производства. В процессе нагрева может появиться специфический запах или небольшое количество дыма, это не должно вас смущать. По окончании нагрева выключите вафельницу, дайте ей остыть, затем протрите формы влажной тряпкой и высушите.

### Выпечка.

Подключите вафельницу к сети электропитания, при этом загорится индикатор питания и нагрева. Закройте крышку и подождите, пока вафельница нагреется. Когда формы достигнут рабочей температуры, индикатор нагрева погаснет.

Откройте крышку и смажьте рабочие поверхности форм небольшим количеством масла или жира.

Налейте тесто в середину каждой выемки формы. Не наливайте слишком много теста, в противном случае оно вытечет по краям.

Аккуратно закройте крышку. Не закрывайте ее резко во избежание расплескивания теста.

Выпекайте примерно 5 минут до золотистого цвета. Периодически приоткрывайте крышку, чтобы визуально оценить готовность выпечки.

Когда выпечка готова, откройте крышку и извлеките выпечку деревянной или силиконовой палочкой или лопаточкой. Не используйте для извлечения пластиковые предметы, не стойкие к высокой температуре, а также металлические и острые предметы во избежание повреждения антипригарного покрытия.

Перед тем, как налить следующую порцию теста, рекомендуется слегка смазать или сбрызнуть формы маслом или жиром. Наливайте тесто только когда индикатор нагрева погаснет, это значит, что формы достигли рабочей температуры для выпечки.

### Советы.

Для приготовления выпечки не используйте маргарин или спред с низким содержанием животного жира, т.к. они могут перегреваться при невысокой температуре с образованием темного нагара, который может привести к прилипанию выпечки к рабочим панелям.

Готовые вафли можно хранить в замороженном виде. Проложите их пекарской бумагой и положите в пакет или контейнер, затем поместите в морозильник. Замороженные вафли разогревайте в микроволновой печи, духовке, нагретой вафельнице или на сковородке в течение 2-3 минут.

## **Чистка, обслуживание, уход и хранение**

Перед чисткой или обслуживанием дождитесь полного охлаждения орешницы.

Протирайте рабочие панели бумажным полотенцем или салфеткой. Не используйте абразивные чистящие средства и жесткие мочалки, чтобы не поцарапать антипригарное покрытие. Не помещайте орешницу в воду или под струю воды.

Храните орешницу в сухом и прохладном месте, недоступном для детей.

## **Технические характеристики**

1. Напряжение: 220 В, 50 Гц
2. Мощность: 700 Вт
3. Размер: 275 x 132 x 230 мм
4. Вес нетто: 1,6 кг
5. Вес брутто: 1,9 кг

Срок службы: 5 лет

Товар сертифицирован



Производитель: Хуаюй Электрикал Эплаинс Ко, ЛТД. 168 Хуань Чэн Дун Лу, Чжоусян Таун, Цыси Сити, Нинбо, Китай.

Импортер: ЗАО «ВЭД Агент». Адрес: 630048, г. Новосибирск, пл. К. Маркса, 7.

Производитель имеет право на внесение изменений в дизайн, комплектацию, а также в технические характеристики изделия в ходе совершенствования своей продукции без дополнительного уведомления об этих изменениях.

## **Меры предосторожности**

Пожалуйста, внимательно прочтите инструкцию по эксплуатации. Обратите особое внимание на меры предосторожности. Всегда держите инструкцию под рукой.

1. Используйте орешницу только по назначению и в соответствии с указаниями, изложенными в данном руководстве.
2. Устройство предназначено для использования в помещении.
3. Перед подключением устройства к электрической розетке убедитесь, что параметры электропитания, указанные на нем, совпадают с параметрами используемого источника питания.
4. Для предотвращения поражения электрическим током не погружайте устройство в воду и другие жидкости.
5. Не переносите орешницу, взявшись за шнур питания. Не тяните за шнур питания при отключении вилки от розетки.



**KIT  
FORT**

Вафельница для тонких вафель  
КТ-1617

6. Не используйте устройство, если шнур питания, вилка или другие части орешницы повреждены. Во избежание поражения электрическим током не разбирайте устройство самостоятельно — для его ремонта обратитесь к квалифицированному специалисту. Помните, неправильная сборка устройства повышает опасность поражения электрическим током при эксплуатации.
7. Детям, людям с ограниченными физическими, сенсорными или умственными способностями, а также лицам, не обладающим достаточными знаниями и опытом, разрешается пользоваться орешницей только под контролем лиц, ответственных за их безопасность, или после инструктажа по эксплуатации устройства. Не позволяйте детям играть с орешницей.
8. Контролируйте работу орешницы, когда рядом находятся дети и домашние животные.
9. Не оставляйте работающий прибор без присмотра. Выключите его и отключите от сети, если не используете прибор длительное время или перед проведением обслуживания.
10. Корпус прибора может сильно нагреваться во время работы. Не касайтесь горячих поверхностей. Будьте осторожны! Возможен риск получения ожога!
11. Устанавливайте орешницу на ровную горизонтальную устойчивую поверхность на расстоянии не менее 15 см от стен и других предметов и не менее 10 см от края стола. Устанавливайте ее так, чтобы дети не могли дотронуться до горячих поверхностей орешницы.
12. Не пытайтесь обойти блокировку включения устройства.
13. Не допускайте падения орешницы и не подвергайте ее ударам.
14. Храните устройство в недоступных детям местах.
15. Используйте только предлагаемые производителем аксессуары. Использование иных дополнительных принадлежностей может привести к поломке устройства или получению травм.



## Кит-руководство

Наш слоган «Всегда что-то новенькое!» отражает саму суть бренда. Ведь марка обладает позитивным любопытством, у нее настоящий нюх на полезные новинки. В ассортименте всегда появляются интересные товары с новыми возможностями.

Не случайно символом бренда стал кит — любопытный, умный и безусловно полезный. Так и наши товары — любопытные, умные и безусловно полезные, они верой и правдой будут помогать вам готовить, наводить чистоту и ухаживать за вещами.

Если вам понравилось пользоваться нашими бытовыми приборами — будем рады прочесть ваши отзывы и истории, присылайте их по адресу [info@kitfort.ru](mailto:info@kitfort.ru) или оставьте на сайте [www.kitfort.ru](http://www.kitfort.ru).

Если же что-то не понравилось — тем более напишите нам, и мы обязательно учтем ваши пожелания и наблюдения.

И тогда кит обязательно станет самым полезным другом вашего дома!



# McGrp.Ru



## Сайт техники и электроники

Наш сайт [McGrp.Ru](http://McGrp.Ru) при этом не является просто хранилищем [инструкций по эксплуатации](#), это живое сообщество людей. Они общаются на форуме, задают вопросы о способах и особенностях использования техники. На все вопросы очень быстро находят ответы от таких же посетителей сайта, экспертов или администраторов. Вопрос можно задать как на форуме, так и в специальной форме на странице, где описывается интересующая вас техника.