



**Gebrauchsanweisung  
Haarschneidemaschine**

de

**Operating Instructions  
Hair Clipper**

en

**Mode d'emploi  
Tondeuse à cheveux**

fr

**Istruzioni per l'uso  
Tagliacapelli**

it

**Instrucciones de uso  
Máquina de corte de pelo**

es

**Manual de instruções  
Máquina para corte de cabelo**

pt

**Gebruiksaanwijzing  
Tondeuse**

nl

**Bruksanvisning  
Hårklippningsmaskin**

sv

**Brugsanvisning  
Hårklipper**

da

**Käyttöohje  
Tukanleikkuukone**

fi

**Kullanım Rehberi  
Saç kesme makinesi**

tr

**Instrukcja obsługi  
Maszynka do strzyżenia włosów**

pl

**Návod k použití  
Zastříhovač vlasů**

cs

**Návod na použitie  
Strihač vlasov**

sk

**Használati útmutató  
Hajvágógép**

hu

**परिचालन  
निर्देश**

hi

**Инструкция по применению  
Машинка для стрижки волос**

ru

**Інструкція з використання  
Машинка для стриження волосся**

uk

**Οδηγίες χρήσης  
Κουρευτική μηχανή**

el

**تعليمات الاستعمال  
جهاز لحلاقة الشعر**

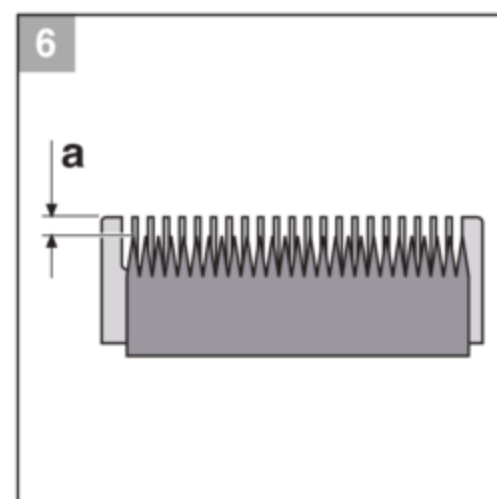
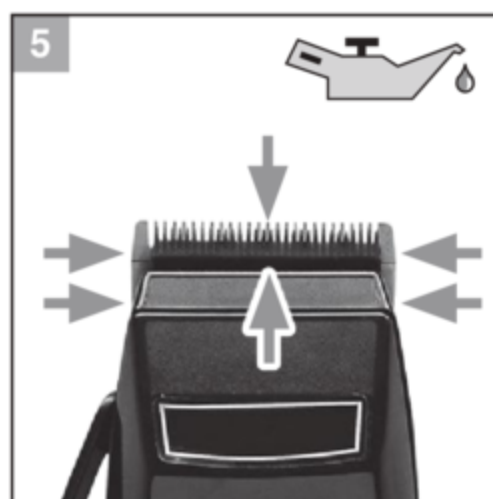
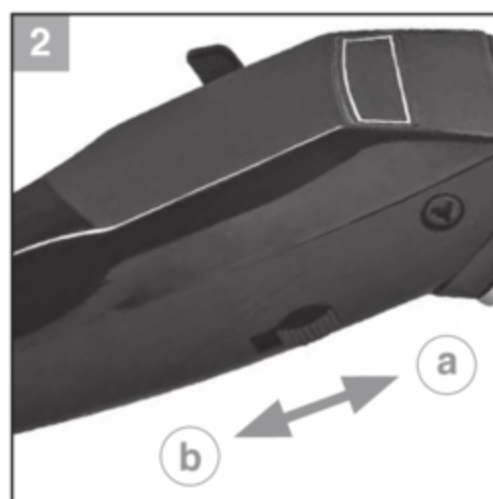
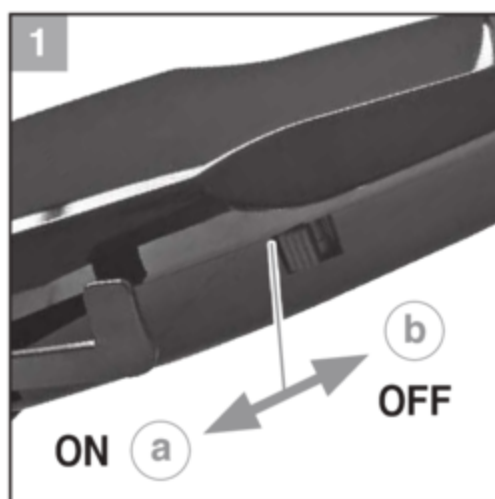
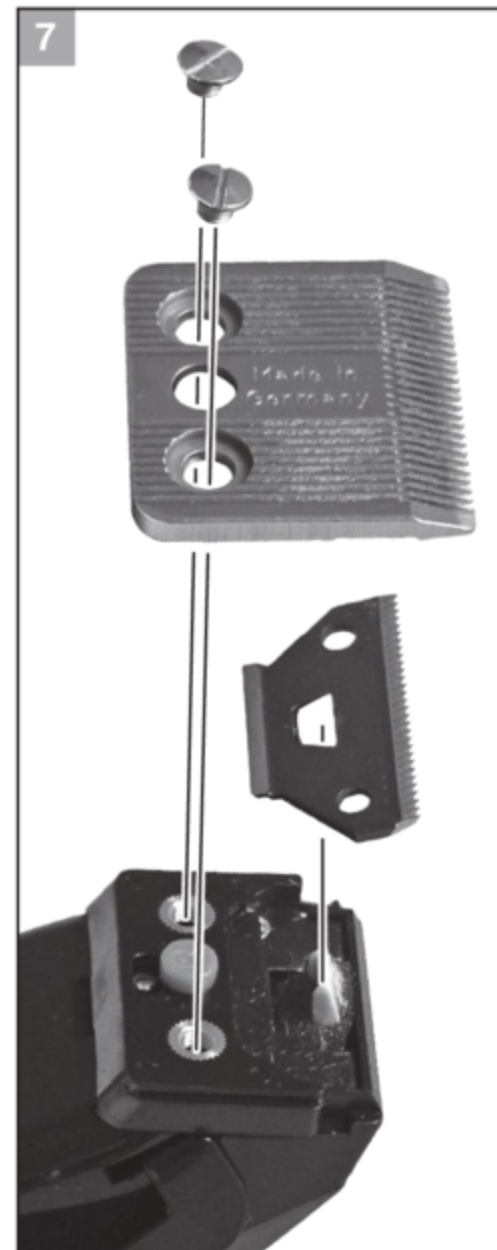
ar

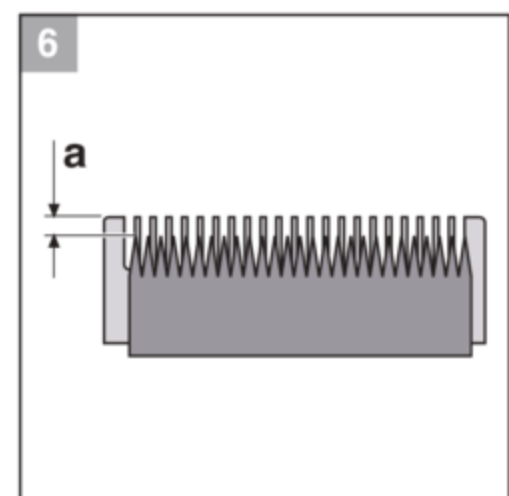
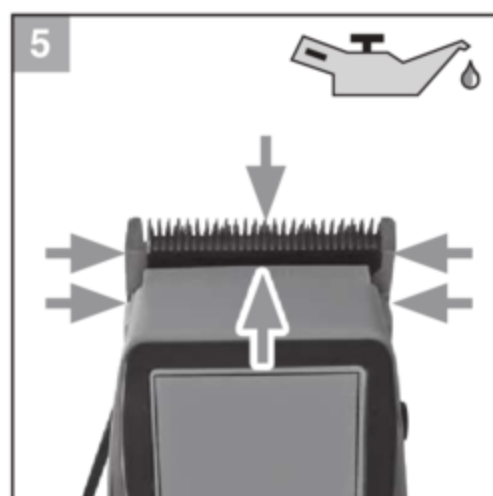
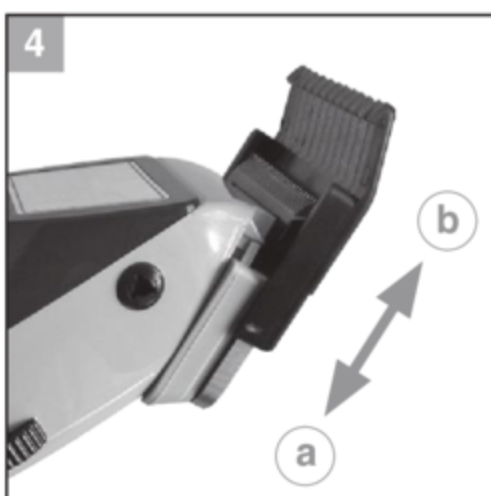
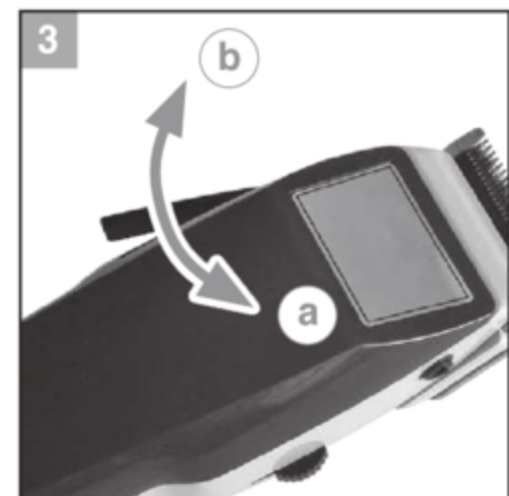
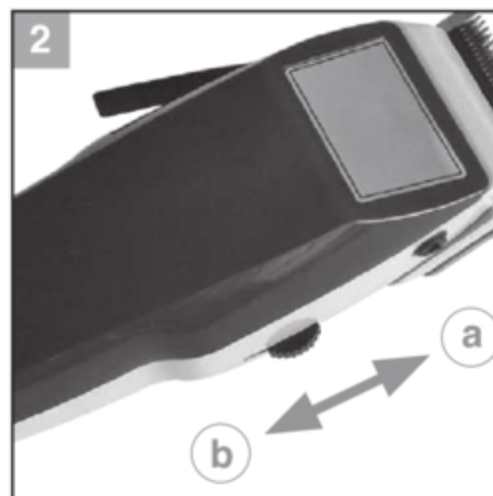
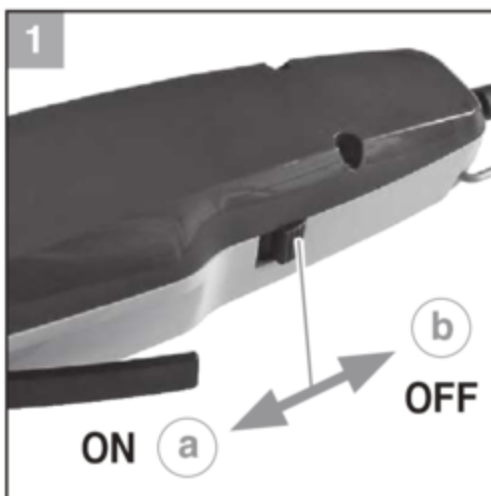
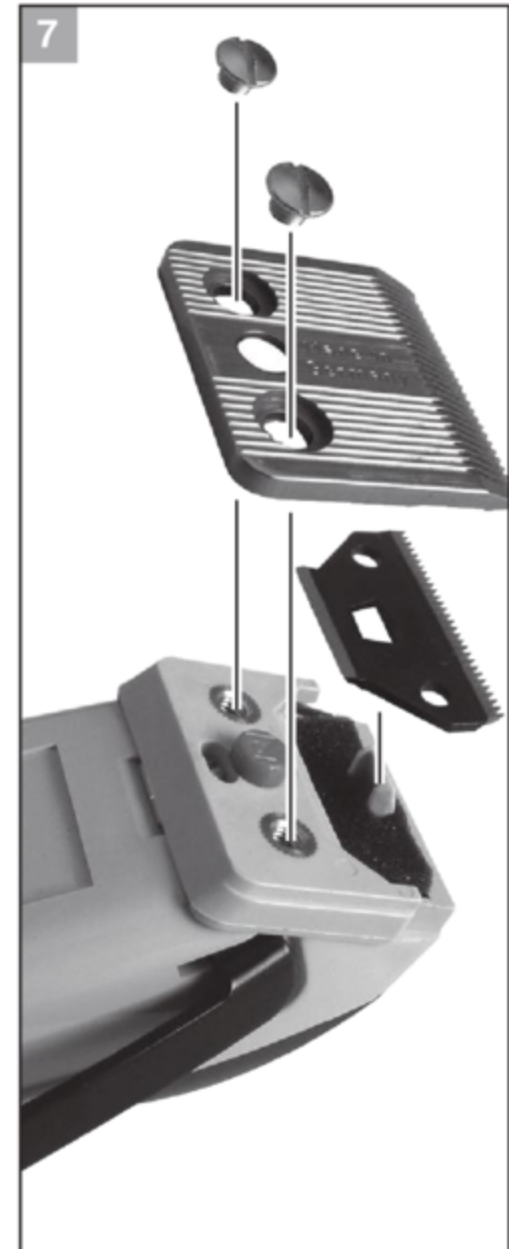
**راهنمای استفاده  
ماشین اصلاح مو**

fa

# Type 1170

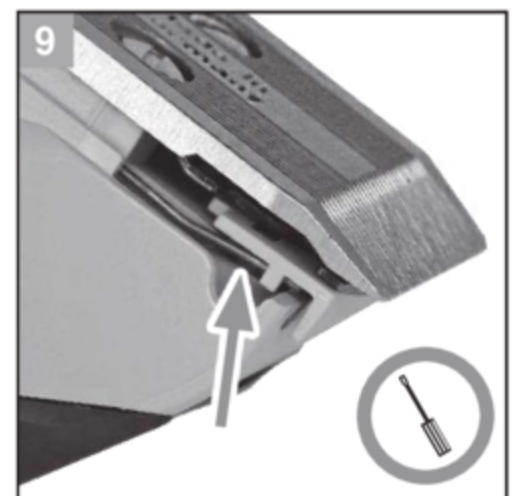
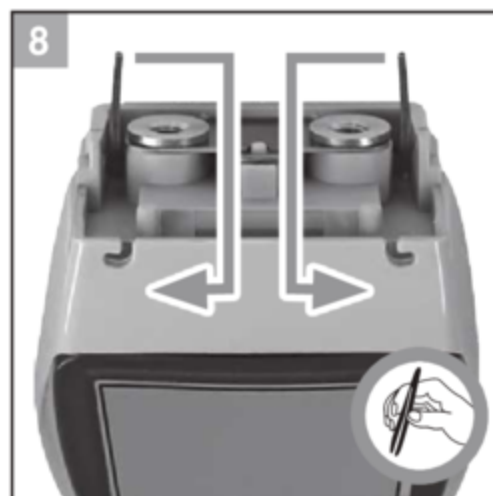
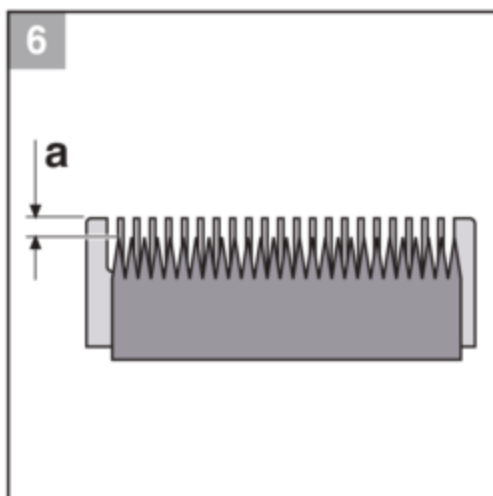
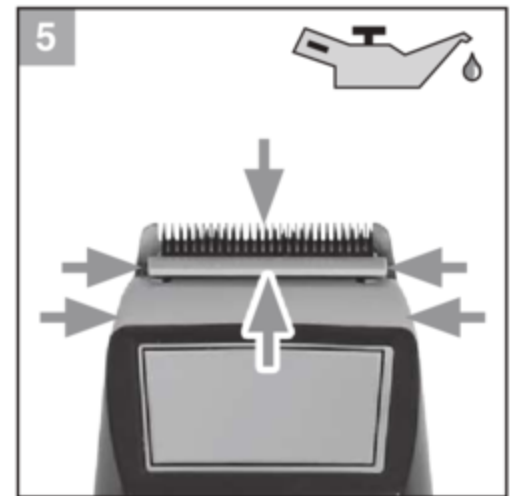
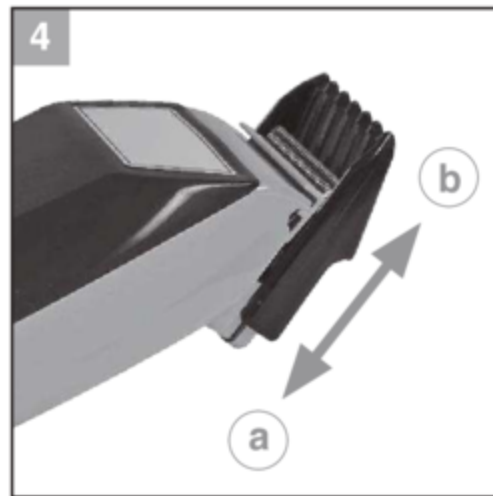
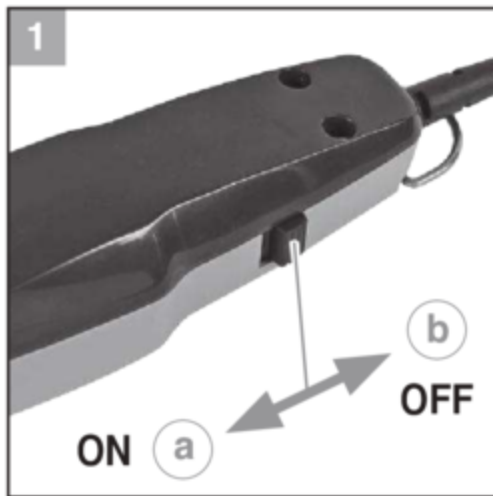
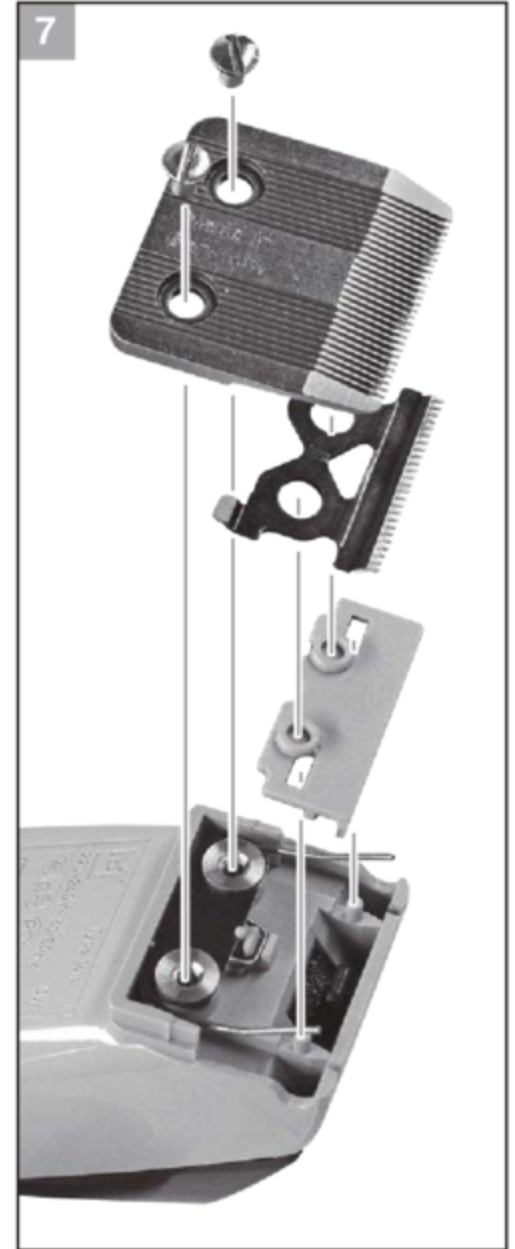
de  
en  
fr  
it  
es  
pt  
nl  
sv  
da  
fi  
tr  
pl  
cs  
sk  
hu  
ro  
ru  
uk  
el  
ar  
fa





de  
en  
fr  
it  
es  
pt  
nl  
sv  
da  
fi  
tr  
pl  
cs  
sk  
hu  
ro  
ru  
uk  
el  
ar  
fa

de  
en  
fr  
it  
es  
pt  
nl  
sv  
da  
fi  
tr  
pl  
cs  
sk  
hu  
ro  
ru  
uk  
el  
ar  
fa



McGrp.Ru

**Bezeichnung der Teile**

- A** Schneidsatz
  - B** Verstellhebel für die Schnittlängenverstellung
  - C** Ein-/Ausschalter
  - D** Netzkabel
  - E** Feststeller für die Schnittlängenverstellung
  - F** Kammaufsatz
  - G** Messerschutz
  - H** Reinigungsbürste
  - I** Öl für den Schneidsatz
- ohne Abbildung** optionale Kammaufsätze, Schere bzw. Frisierkamm (je nach Modell)

**Wichtige Sicherheitshinweise**

Beim Gebrauch von elektrischen Geräten sind zum eigenen Schutz vor Verletzungen und Stromschlägen folgende Hinweise unbedingt zu beachten:

**Vor Gebrauch des Gerätes muss die Gebrauchsanweisung vollständig gelesen und verstanden werden!**

- Nutzen Sie Haarschneidemaschinen ausschließlich zum Schneiden von menschlichem Haar. Nutzen Sie Tierschermaschinen ausschließlich zum Schneiden von Tierhaaren und Tierfell.
- Das Gerät nur zu dem in der Gebrauchsanweisung beschriebenen, bestimmungsgemäßen Zweck verwenden.
- Die Geräteverpackung nicht in die Hände von Kindern gelangen lassen, da hiervon Gefahren ausgehen können.
- Dieses Gerät ist nicht für den Gebrauch von Personen (einschließlich Kindern) mit verringerten körperlichen, sensorischen oder geistigen Fähigkeiten oder Mangel an Erfahrung und Wissen bestimmt, es sei denn, sie werden beaufsichtigt oder erhalten eine Anweisung hinsichtlich des Gebrauches des Gerätes von einer Person, die für ihre Sicherheit verantwortlich ist. Kinder sollten beaufsichtigt werden, um sicherzustellen, dass sie nicht mit dem Gerät spielen.
- Die Gebrauchsanweisung ist zum späteren Nachlesen aufzuheben und an jeden nachfolgenden Besitzer oder Benutzer des Gerätes weiterzugeben.
- Das Gerät ausschließlich mit Wechselstrom mit der auf dem Typenschild angegebenen Spannung betreiben.

**WARNUNG!**

- Dieses Gerät nicht in der Nähe von Badewannen, Duschwannen oder anderen Gefäßen benutzen, die Wasser enthalten. Ebenfalls nicht an Orten mit hoher Luftfeuchtigkeit benutzen. Nach jedem Gebrauch den Netzstecker ziehen, da die Nähe von Wasser auch bei ausgeschaltetem Gerät eine Gefahr darstellt.
- Ein ins Wasser gefallenes Elektrogerät auf keinen Fall berühren. Sofort den Netzstecker ziehen.
- Sollte das Gerät ins Wasser gefallen sein, darf es danach nicht wieder benutzt werden.
- Kontakt mit Wasser oder anderen Flüssigkeiten unbedingt VERMEIDEN.
- Das Gerät niemals berühren, wenn Hände oder Füße nass sind.
- Das Gerät niemals barfuß benutzen.
- Als zusätzliche Sicherheitsmaßnahme wird der Einbau einer geprüften Fehlerstrom-Schutzeinrichtung (RCD) mit einem Bemessungsauslösestrom von nicht mehr als 30 mA in den Badezimmerstromkreis empfohlen. Fragen Sie Ihren Elektrofachmann um Rat.
- Vor der Gerätereinigung oder Wartung den Netzstecker ziehen.
- Das Gerät niemals verwenden, wenn es defekt ist, nachdem es zu Boden gefallen ist, oder wenn das Netzkabel beschädigt ist. Ein beschädigtes Netzkabel, darf nur von einem autorisierten Service Center oder einer ähnlich qualifizierten Person durch ein Original-Ersatzkabel ersetzt werden, um Gefährdungen zu vermeiden.
- Reparaturen ausschließlich von einem autorisierten Service Center unter Verwendung von Originalteilen durchführen lassen. Elektrogeräte dürfen nur durch elektrotechnisch ausgebildete Fachkräfte repariert werden.

- Ausschließlich das vom Hersteller empfohlene Zubehör verwenden.
- Beim Ausstecken des Gerätes niemals am Netzkabel oder am Gerät selbst ziehen.
- Das Gerät zum Tragen nicht am Netzkabel festhalten, und das Kabel nicht als Griff verwenden.
- Das Netzkabel nicht um das Gerät wickeln.
- Das Netzkabel und das Gerät von heißen Oberflächen fernhalten.
- Das Gerät nicht mit verdrehtem oder abgeknicktem Netzkabel aufbewahren und benutzen.
- Das Gerät niemals in Umgebungen benutzen, in denen Aerosol-(Spray-) Produkte verwendet werden, oder in denen Sauerstoff freigesetzt wird.
- Das Gerät nicht längere Zeit Temperaturen unter 0°C oder über +40°C aussetzen. Direkte Sonneneinstrahlung vermeiden.
- Dieses Gerät ist nicht für den gewerblichen Gebrauch bestimmt.
- Das Gerät ist schutzisoliert und funkenstört. Es erfüllt die Anforderungen der EU-Richtlinie Elektromagnetische Verträglichkeit 2004/108/EG und die Niederspannungsrichtlinie 2006/95/EG.
- Für Schäden durch unsachgemäßen Gebrauch oder Zuwiderhandlung gegen diese Gebrauchsanweisung wird nicht gehaftet.

**Inbetriebnahme**

- Schneidsatz ölen (Abb. 5).
  - Netzstecker in die Steckdose stecken.
  - Mit dem Ein-/Ausschalter das Gerät einschalten (Abb. 1 ⊕).
- Hinweis für Typ 1170 und Typ 1400:** Der beim Einschalten manchmal hörbare, ungleichmäßig laute Anschlag wird vom Drehmoment des Wechselstrom-Antriebs verursacht. Dies ist normal und kein Fehler des Gerätes.
- Mit dem Ein-/Ausschalter das Gerät nach Gebrauch ausschalten (Abb. 1 ⊖) und den Netzstecker ziehen.

**Schnittlängenverstellung (Typ 1170 und Typ 1400)**

- Die normale Schnittlänge des Gerätes beträgt ohne Kammaufsatz ca. 0,1 mm.
- Die Schnittlänge kann - auch während des Betriebs - von 0,1 – 3 mm eingestellt werden.
- Feststeller nach unten schieben (Abb. 2 ⊕).
- Durch Betätigen des seitlichen Verstellhebels (Abb. 3 ⊕) kann die Schnittlänge in mehreren Raststellungen (Multi-Click) eingestellt werden.
- Durch Schieben des Feststellers nach oben (Abb. 2 ⊖) wird die Einstellung entriegelt und wieder die normale Schnittlänge von ca. 0,1 mm eingestellt.

**Kammaufsatz aufsetzen / abnehmen**

- Kammaufsatz in Pfeilrichtung bis zum Anschlag auf den Schneidsatz schieben (Abb. 4 ⊕).
- Der Kammaufsatz lässt sich durch Schieben in Pfeilrichtung entfernen (Abb. 4 ⊖).

**Schneiden mit Kammaufsätzen (Typ 1170 und Typ 1400)**

Je nach Modell sind verschiedene Kammaufsätze im Lieferumfang enthalten. Auch als weiteres Zubehör sind die Kammaufsätze #1 (4,5 mm), #2 (6 mm), #3 (9 mm), #4 (14 mm), #5 (19 mm) und ein verstellbarer Kammaufsatz (4 – 18 mm) optional erhältlich. Um die angegebenen Schnittlängen zu erreichen, sollte der Verstellhebel nicht arretiert (Abb. 3 ⊕) sein, dazu Feststeller nach oben schieben (Abb. 2 ⊖).

**Reinigung und Pflege**

- Das Gerät nicht in Wasser tauchen!
- Nach jedem Gebrauch mit einer Reinigungsbürste die Haarreste vom Schneidsatz entfernen.
- Das Gerät nur mit einem weichen, eventuell leicht feuchten Tuch abwischen. Keine Lösungs- und Scheuermittel verwenden!
- Für eine gute und lang anhaltende Schneidleistung ist es wichtig den Schneidsatz häufig zu ölen (Abb. 5).

de

en

fr

it

es

pt

nl

sv

da

fi

tr

pl

cs

sk

hu

hi

ru

uk

el

ar

fa

- Wenn nach längerer Gebrauchsdauer trotz regelmäßigem Reinigen und Ölen die Schneidleistung nachlässt, sollte der Schneidsatz ausgewechselt werden.
- Nach Gebrauch Messerschutz aufsetzen.
- Gerät nur mit aufgesetztem Messerschutz aufbewahren.

### Austausch von Scherkamm und Schermesser

- Mit dem Ein-/Ausschalter das Gerät ausschalten (Abb. 1 Ⓞ).
- Netzstecker ziehen.
- Beide Schrauben am Schneidsatz lösen, Scherkamm und Schermesser abnehmen (Abb. 7).

#### Montage Typ 1170 und Typ 1400:

- **Achtung!** Der Verstellhebel (B) darf nicht arretiert sein. Durch Schieben des Feststellers (E) nach oben (Abb. 2 Ⓜ) wird dieser entriegelt.
- Schermesser auf den Antriebszapfen setzen.
- Vor der Montage sollte der Scherkamm und das Schermesser auf den Laufflächen geölt werden (Abb. 5).
- Scherkamm auflegen und beide Schrauben wieder einsetzen.
- Bei der Montage sind Scherkamm und Schermesser folgendermaßen auszurichten (Abb. 6):  
Das Schermesser muss parallel zum Scherkamm mit einem Abstand von 0,5 – 1,0 mm ausgerichtet werden, bevor die Schrauben angezogen werden.  
Dieser Abstand ist auch zu beachten, wenn zur gründlichen Reinigung der Scherkamm abgenommen und wieder festgeschraubt wird, da es sonst zu Verletzungen kommen kann.
- Beide Schrauben festziehen (Abb. 7).

#### Montage Typ 1411:

- Das Schermesser auf den Mitnehmer aufsetzen (Abb. 7).
- Vor der Montage sollte der Scherkamm und das Schermesser auf den Laufflächen geölt werden (Abb. 5).
- **Die Federenden zur leichteren Montage fixieren**, dazu die Federenden mit Hilfe einer Pinzette nach unten drücken und in den Aussparungen im Gehäuse fixieren (Abb. 8).
- Schermesser mit Mitnehmer auf Gehäuse aufsetzen.
- Scherkamm auflegen und beide Schrauben wieder einsetzen.
- Bei der Montage sind Scherkamm und Schermesser folgendermaßen auszurichten (Abb. 6):  
Das Schermesser muss parallel zum Scherkamm mit einem Abstand von 0,1 – 0,5 mm ausgerichtet werden, bevor die Schrauben angezogen werden.  
Dieser Abstand ist auch zu beachten, wenn zur gründlichen Reinigung der Scherkamm abgenommen und wieder festgeschraubt wird, da es sonst zu Verletzungen kommen kann.
- Beide Schrauben festziehen (Abb. 7).
- **Die Fixierung der Feder lösen.** Mit einem Schraubendreher beide Federenden nach innen drücken (Abb. 9).

### Entsorgung EU-Länder



Das Gerät darf nicht mit dem Hausmüll entsorgt werden. Im Rahmen der EU-Richtlinie über die Entsorgung von Elektro- und Elektronikgeräten wird das Gerät bei den kommunalen Sammelstellen bzw. Wertstoffhöfen kostenlos entgegengenommen. Die ordnungsgemäße Entsorgung dient dem Umweltschutz und verhindert mögliche schädliche Auswirkungen auf Mensch und Umwelt.

### Entsorgung Nicht-EU-Länder

Das Gerät am Ende seiner Lebensdauer bitte umweltgerecht entsorgen.

### Garantie

1. Die Rechte aus dieser Garantie treten neben die gesetzlichen und/oder vertraglichen Sachmängelansprüche, die dem Kunden gegenüber seinem jeweiligen Verkäufer zustehen. Diese Rechte werden durch die Garantie nicht eingeschränkt.

2. Die WAHL GmbH gewährt für Elektrokleingeräte eine Garantie, dass das Gerät frei von Mängeln ist.

Nicht der Garantie unterfallen Geräteteile, die dem Verschleiß unterliegen wie z. B. Scherfolien, Antriebskomponenten, Schneidsätze, Aufsteckbürsten, Batterien bzw. Akkuzellen (Verschleißteile).

Die Garantie ist ausgeschlossen, wenn

- das Gerät missbräuchlich verwendet oder mit mangelnder Sorgfalt behandelt wurde,
- das Gerät durch übermäßige Beanspruchung, unsachgemäße Behandlung oder Fremdeinwirkung beschädigt wurde,
- der Mangel durch Nichtbeachtung der Gebrauchsanweisung entstanden ist,
- eine Reparatur oder ein Reparaturversuch durch anderes Personal als das eines Werks der WAHL GmbH oder einer autorisierten Verkaufsstelle durchgeführt wurde.

3. Die Garantiezeit richtet sich nach der Dauer der gesetzlichen Sachmängelverjährungsfrist des nationalen Rechts des Staates, in dem das Gerät erworben wird; sie beträgt jedoch maximal 3 Jahre.

Die Frist beginnt mit der Übergabe des Gerätes durch den Verkäufer an den Käufer.

Der Ort des Erwerbs und der Zeitpunkt der Übergabe sind durch Vorlage eines Kaufbelegs wie Kassenzettel, Rechnung, Lieferschein oder Ähnliches nachzuweisen.

4. Mängel, die innerhalb der Garantiezeit auftreten und die uns innerhalb von drei Wochen nach ihrem Auftreten in Textform angezeigt werden, werden von der WAHL GmbH im Rahmen dieser Garantie kostenlos beseitigt. Die Reparaturen werden in einem Werk der WAHL GmbH oder in einer von der WAHL GmbH autorisierten Verkaufsstelle ausgeführt. Die WAHL GmbH ist berechtigt, den Mangel auch durch Lieferung eines baugleichen Gerätes zu beseitigen. Weitergehende Ansprüche des Kunden aus dieser Garantie, insbesondere auf Aufwendungsersatz, Minderung, Schadenersatz oder das Recht zum Rücktritt bestehen nicht. Gesetzliche oder andere vertragliche Sachmängelansprüche bleiben unberührt.

Durch die Erbringung von Garantieleistungen tritt keine Verlängerung der Garantiezeit ein.

5. Die im Rahmen von Garantiereparaturen ausgetauschten Teile oder das bei Ersatzlieferung einbehaltene Gerät gehen in das Eigentum der WAHL GmbH über.
6. Bei unberechtigter Inanspruchnahme unseres Kundendienstes ist die WAHL GmbH berechtigt, dem Kunden die entstandenen Kosten in Rechnung zu stellen.
7. Bei aufgetretenen Mängeln wenden Sie sich bitte an Ihren Händler bzw. an die Serviceadresse Ihres Landes.

**Description of parts**

- A** Blade set
- B** Cutting length adjustment lever
- C** On/off switch
- D** Mains cable
- E** Locking switch for cutting length adjustment
- F** Attachment comb
- G** Blade guard
- H** Cleaning brush
- I** Oil for blade set

**Not shown:** optional attachment combs, clippers or hairstyling comb (depending on model)

**Important safety information**

For your own protection from injuries and electric shocks, the following information must be observed when using electrical equipment:

**Read these operating instructions carefully and make sure you understand them before using the appliance!**

- Only use hair clippers to cut human hair.  
Only use animal clippers to cut animal hair and animal fur.
- Only use the appliance for the proper use as described in the operating instructions.
- Keep packaging away from children.
- This appliance is not suitable for use by people (including children) with physical, sensory or mental disabilities or who do not have the relevant experience or knowledge of using such appliance, unless under the supervision of or after having received instruction in the use of the appliance by an individual who is responsible for their safety. Children should be supervised to ensure they do not play with the appliance.
- The operating instructions should be retained so that they can be referred to at a later date and should be passed on to all subsequent owners or users of the appliance.
- Only operate the appliance with an alternating current and with the voltage stated on the nameplate.

**Warning:**

- Do not use the appliance near bath tubs, showers or other water-filled containers. It should also not be used in areas of high humidity. Always disconnect from the mains power supply after use since water can pose a hazard, even when the appliance is switched off.
- Never touch electrical equipment that has fallen into water.  
Disconnect from the mains immediately.
- If the appliance is dropped into water, it may not be used again subsequently.
- It is essential to PREVENT electrical equipment from coming into contact with water or other liquids.
- Never use the appliance with wet hands or feet.
- Never use the appliance when barefoot.
- As additional safety measure, it is recommended that a tested residual current appliance (RCD) with a residual operating current of not more than 30 mA be installed in the bathroom circuit. Ask your electrician for advice.
- Disconnect from the mains before cleaning or servicing the appliance.
- Never use the appliance if it is defective, if it has fallen onto the floor or if the mains cable is damaged. A damaged mains cable may only be replaced with an original replacement cable by an authorised Service Centre or another similarly qualified person, in order to avoid hazards.
- Repairs may only be performed at an authorised Service Centre using original parts. Only specialists properly trained in the handling of electrotechnical appliances may repair electrical equipment.
- Only use accessories recommended by the manufacturer.
- When disconnecting the appliance from the mains, never pull on the mains cable or on the appliance itself.
- Do not hold the appliance by the mains cable to carry it and do not use the cable as a handle.
- Do not wind the mains cable around the appliance.

- Keep the mains cable and appliance away from hot surfaces.
- Make sure that the mains cable is not twisted or kinked when used and stored.
- Never use the appliance where aerosol (spray) products are being used or where oxygen is released.
- Do not expose the appliance to temperatures below 0°C and above +40°C for any length of time. Avoid direct exposure to sunlight.
- The appliance is not intended for commercial use.
- The appliance is safety insulated and radio screened. It meets the requirements of EU Directive 2004/108/EC regarding electromagnetic compatibility and EC Low Voltage Directive 2006/95/EC.
- We are not liable for damage caused as a result of improper use or failure to observe these operating instructions.

**Start-up**

- Oil the blade set (Fig. 5).
  - Connect to the mains power supply.
  - Using the on/off switch, switch on the appliance (Fig. 1 ⊕).
- Note for types 1170 and 1400:** the audible click that can sometimes be heard when switching on the appliance is a result of the torque of the alternating current drive unit. This is normal and no failure of the appliance.
- Using the on/off switch, switch off the appliance after use (Fig. 1 ⊕) and disconnect from the mains.

**Cutting length adjustment (Type 1170 and Type 1400)**

- Without the attachment comb, the normal cutting length of the appliance is approx. 0.1 mm.
- The cutting length can be adjusted between 0.1 and 3 mm, even when the appliance is in use.
- Slide down the locking switch (Fig. 2 ⊕)
- By moving the adjustment lever at the side (Fig. 3 ⊕), it is possible to set the cutting length at various pre-set positions (MultiClick).
- Sliding the locking switch upward (Fig. 2 ⊕) unlocks the setting and restores the normal cutting length of approx. 0.1 mm.

**Attaching/removing the attachment comb**

- Slide the attachment comb on to the blade set in the direction of the arrow until it reaches the limit stop (Fig. 4 ⊕).
- The attachment comb can be removed by pushing it in the direction of the arrow (Fig. 4 ⊕).

**Cutting with attachment combs (Type 1170 and Type 1400)**

Depending on the model, various attachment combs are included in the scope of supply. Attachment combs #1 (4.5 mm), #2 (6 mm), #3 (9 mm), #4 (14 mm), #5 (19 mm) and an adjustable attachment comb (4 - 18 mm) are also optionally available as accessories. To achieve the desired cutting lengths, the adjustment lever should not be locked (Fig. 3 ⊕); to this end, slide the locking switch upward (Fig. 2 ⊕).

**Cleaning and Care**

- Do not immerse the appliance in water!
- After each use, remove the hair clippings from the blade set with the cleaning brush.
- Only wipe the appliance with a soft cloth, which may be dampened slightly.  
Do not use solvents or abrasives!
- For a long-lasting, good cutting performance, it is important to oil the blade set frequently (Fig. 5).
- If the cutting performance deteriorates after long use despite regular cleaning and oiling, the blade set should be replaced.
- Use the blade guard when the appliance is not in use.
- Always store the appliance with the blade guard in place.

**Changing the bottom blade and the top blade**

- Switch off the appliance using the on/off switch (Fig. 1 ⊕).
- Disconnect from the mains power supply.
- Undo both screws on the blade set; remove the bottom blade and the top blade (Fig. 7).

de

en

fr

it

es

pt

nl

sv

da

fi

tr

pl

cs

sk

hu

hi

ru

uk

el

ar

fa

• **Assembly types 1170 and 1400:**

- **Attention!** The adjustment lever (B) must not be locked. It will be unlocked by moving the locking switch (E) upward (fig. 2⊙).
- Place the top blade on the drive pin.
- Before assembly, the bottom blade and the top blade should be oiled (Fig. 5).
- Position bottom blade and replace both screws.
- When assembling, the bottom blade and the top blade should be aligned as follows (Fig. 6):  
The top blade must be parallel with the bottom blade with a gap of 0.5 – 1.0 mm before tightening the screws.  
This gap should also be maintained when screwing the bottom blade back into place after thorough cleaning; failure to do so could result in injury.
- Tighten both screws (Fig. 7).

• **Assembly type 1411:**

- Position the top blade on the cam (Fig. 7).
- Before assembly, the bottom blade and the top blade should be oiled (Fig. 5).
- **For easier assembly, secure the spring ends.** To do this, press spring ends down with a pair of tweezers and secure them in the recess of the housing (Fig. 8).
- Position the top blade with the cam on the housing.
- Position bottom blade and replace both screws.
- When assembling, the bottom blade and the top blade should be aligned as follows (Fig. 6):  
The top blade must be parallel with the bottom blade with a gap of 0.1 – 0.5 mm before tightening the screws.  
This gap should also be maintained when screwing the bottom blade back into place after thorough cleaning; failure to do so could result in injury.
- Tighten both screws (Fig. 7).
- Undo the fixing of the spring. With a screwdriver, press both spring ends inwards (Fig. 9).

**Disposal in EU countries**



Do not dispose of the appliance with domestic refuse. As part of the EU Directive governing the disposal of electrical and electronic equipment, the appliance is accepted free of charge by local waste collection points or recycling centres. Correct disposal will ensure environmental protection and prevent any potentially harmful impacts on people and the environment.

**Disposal in non-EU countries**

Please dispose of the appliance at the end of its service life in an environmentally friendly manner.

**Guarantee**

1. The rights based on this guarantee shall be in addition to the statutory and/or contractual claims for defects in material which the customer is entitled to assert against their respective seller. These rights shall not be limited by the guarantee.

2. For small electric appliances, WAHL GmbH shall grant a guarantee that the appliance is free of defects.

Parts that are subject to wear and tear such as shaver foils, drive components, blade sets, attachment brushes, batteries or battery cells are not included in this guarantee.

The guarantee is excluded if

- the appliance has been misused or treated carelessly,
- the appliance has been damaged due to excessive stress, incorrect use or external influence,
- the defect has been caused by failure to observe the operating instructions,
- a repair or a repair attempt has been carried out by personnel other than that of a WAHL GmbH factory or of an authorised point of sale.

3. The guarantee period shall be in accordance with the duration of the statutory limitation period for liability for material defects stipulated by the national law of the state in which the appliance has been acquired; however, it shall not be longer than 3 years.

The period shall start upon handover of the appliance by the seller to the purchaser.

Place of purchase and time of handover shall be proven by presentation of a proof of purchase such as receipt, invoice, delivery note or the like.

4. Defects arising within the guarantee period and notified to us in text form within three weeks after their appearance shall be removed by WAHL GmbH free of charge in line with this guarantee. Repairs shall be performed in a WAHL GmbH plant or in a point of sale authorized by WAHL GmbH. WAHL GmbH shall be entitled to remove the defect also by delivery of an appliance identical in construction. There shall be no further claims of the customer based on this guarantee, especially for reimbursement of expenses, reduction of the purchase price, damages or the right of rescission. Statutory or other contractual claims for defects in material shall remain unaffected.

There shall not be any extension of the guarantee period due to activated guarantee.

5. The parts exchanged in line with repairs under the guarantee and the appliance retained in case of replacement shall become property of WAHL GmbH.

6. If our customer service is used without justification, WAHL GmbH shall be entitled to charge the customer for the costs accrued.

7. In case any defects occur, please contact your dealer or the Service Centre in your country.

McGrp.Ru

**Désignation des éléments**

- A** Tête de coupe
  - B** Levier de réglage pour le réglage de la longueur de coupe
  - C** Interrupteur marche/arrêt
  - D** Câble d'alimentation
  - E** Frein pour le réglage de la longueur de coupe
  - F** Contre-peigne
  - G** Protège-lame
  - H** Brosse de nettoyage
  - I** Huile pour tête de coupe
- sans illustration** contre-peignes, ciseaux ou peigne de coiffeur en option (selon modèle)

**Consignes de sécurité importantes**

Les consignes suivantes doivent impérativement être respectées lors de l'utilisation d'appareils électriques, afin de se protéger contre les blessures et chocs électriques.

**Avant l'utilisation de l'appareil, il convient de lire et comprendre intégralement la notice d'emploi !**

- Utilisez les tondeuses à cheveux et poils exclusivement pour la coupe de cheveux et poils humains. Utilisez les tondeuses pour animaux exclusivement pour couper les poils et les pelages d'animaux.
- N'utilisez l'appareil que pour l'utilisation conforme décrite dans la notice.
- Ne laissez pas l'emballage de l'appareil à portée de main des enfants, ceci pouvant s'avérer dangereux.
- Cet appareil n'est pas prévu pour une utilisation par des personnes (enfants compris) dont les capacités physiques, sensorielles ou mentales sont amoindries ou manquant d'expériences et de connaissances, sauf si elles sont surveillées ou ont reçu les instructions sur l'utilisation de l'appareil par une personne responsable de leur sécurité. Les enfants doivent être gardés sous surveillance pour éviter qu'ils ne jouent avec l'appareil.
- La notice d'emploi doit être conservée pour référence ultérieure et remise à tout propriétaire ou utilisateur suivant de l'appareil.
- Utilisez l'appareil exclusivement sur du courant alternatif avec la tension indiquée sur la plaque signalétique.

**AVERTISSEMENT :**

- N'utilisez pas cet appareil à proximité de baignoires, de bacs à douches ou d'autres récipients contenant de l'eau. Ne pas l'utiliser non plus à des endroits à forte humidité ambiante. Débranchez la prise secteur après chaque utilisation car il existe un danger à proximité de l'eau, même lorsque l'appareil est éteint.
- Ne touchez en aucun cas un appareil électrique tombé dans l'eau. Débranchez immédiatement la prise secteur.
- Si l'appareil est tombé à l'eau, il ne doit plus être utilisé par la suite.
- EVITEZ impérativement le contact avec de l'eau ou d'autres liquides.
- Ne touchez jamais l'appareil avec les mains ou les pieds mouillés.
- N'utilisez jamais l'appareil pieds nus.
- La mise en place d'un dispositif de protection contrôlé à courant différentiel résiduel (RCD) ayant un courant de déclenchement n'excédant pas 30 mA est recommandée à titre de mesure de sécurité supplémentaire dans le circuit électrique de la salle de bain. Renseignez-vous auprès de votre spécialiste électricien.
- Débranchez la prise avant nettoyage ou maintenance de l'appareil.
- N'utilisez jamais l'appareil s'il est défectueux, après qu'il soit tombé par terre ou si le cordon d'alimentation est endommagé. Un câble d'alimentation endommagé ne doit être remplacé que par un centre de service agréé ou une personne qualifiée similaire, et uniquement par un câble de rechange d'origine, afin de prévenir tous risques.
- Faites effectuer les réparations exclusivement par un SAV autorisé et avec des pièces d'origine. Les appareils électriques ne doivent être réparés que par des spécialistes ayant une formation en électrotechnique.

- Utilisez exclusivement les accessoires recommandés par le fabricant.
- Lorsque vous débranchez l'appareil, ne tirez jamais sur le cordon d'alimentation ou l'appareil.
- Ne portez pas l'appareil à l'aide du câble, ne vous servez pas du câble comme poignée.
- N'enroulez jamais le câble autour de l'appareil.
- Tenez l'appareil et le cordon d'alimentation éloignés des surfaces chaudes.
- N'utilisez et ne rangez pas l'appareil avec un câble vrillé ou pincé.
- N'utilisez jamais l'appareil dans un environnement dans lequel des aérosols sont utilisés ou dans lequel de l'oxygène est libéré.
- N'exposez pas l'appareil pendant une durée prolongée à des températures inférieures à 0 °C ou supérieures à +40 °C. Évitez l'exposition aux rayons directs du soleil.
- Cet appareil n'est pas prévu pour un usage commercial.
- L'appareil est équipé d'une double isolation et d'un antiparasitage. Il satisfait aux exigences de la directive de l'UE relative à la Compatibilité Électromagnétique 2004/108/CE et de la directive Basse Tension 2006/95/CE.
- Nous déclinons toute responsabilité pour les dommages consécutifs à une utilisation inappropriée ou au non-respect de cette notice d'emploi.

**Mise en service**

- Lubrifiez la tête de coupe (Fig. 5).
- Branchez la fiche dans la prise électrique.
- Mettez l'appareil en marche avec l'interrupteur marche/arrêt (Fig. 1ⓐ).

**Remarque concernant les types 1170 et 1400 :** Le bruit de butée irrégulier parfois audible lors de la mise en route est dû au couple de rotation du moteur à courant alternatif. Ceci est normal. Il ne s'agit pas d'un défaut de l'appareil.

- Après utilisation, éteignez l'appareil avec l'interrupteur marche/arrêt (Fig. 1ⓐ) et retirez la prise secteur.

**Réglage de la longueur de coupe (types 1170 et 1400)**

- La longueur de coupe normale de l'appareil est de 0,1 mm env. sans contre-peigne.
- La longueur de coupe peut être réglée entre 0,1 et 3 mm (même en cours de fonctionnement).
- Glissez le frein vers le bas (Fig. 2ⓐ).
- La longueur de coupe peut être réglée selon plusieurs positions encliquetables (MultiClick) en actionnant le levier de réglage latéral (Fig. 3ⓐ).
- Le réglage est déverrouillé en glissant le frein vers le haut (Fig. 2ⓐ). La longueur de coupe normale de 0,1 mm env. est à nouveau réglée.

**Mettre en place/enlever le contre-peigne**

- Glissez le contre-peigne sur la tête de coupe dans le sens de la flèche, jusqu'à la butée (Fig. 4ⓐ).
- Le contre-peigne peut être retiré en tirant dans le sens de la flèche (Fig. 4ⓐ).

**Couper avec contre-peignes (types 1170 et 1400)**

Selon le modèle, des contre-peignes de différentes tailles sont fournis. Les contre-peignes n° 1 (4,5 mm), n° 2 (6 mm), n° 3 (9 mm), n° 4 (14 mm), n° 5 (19 mm) et un contre-peigne réglable (4 - 18 mm) sont disponibles en option comme accessoires supplémentaires. Pour atteindre les longueurs de coupe indiquées, le levier de réglage ne doit pas être arrêté (Fig. 3ⓐ). Pour cela, glissez le frein vers le haut (Fig. 2ⓐ).

**Nettoyage et entretien**

- Ne plongez pas l'appareil dans l'eau.
- Après chaque utilisation, enlevez les restes de poils de la tête de coupe à l'aide de la brosse de nettoyage.
- Essuyez l'appareil uniquement avec un chiffon doux, éventuellement légèrement humide. N'utilisez pas d'abrasifs ou de dissolvants !

de

en

fr

it

es

pt

nl

sv

da

fi

tr

pl

cs

sk

hu

hi

ru

uk

el

ar

fa

- Pour une capacité de coupe performante et durable, il est important d'huiler souvent la tête de coupe (Fig. 5).
- Si après une longue durée d'utilisation et malgré un nettoyage et une lubrification tous deux réguliers, la capacité de coupe diminue, il convient de changer la tête de coupe.
- Après utilisation, mettez le protège-lame en place.
- Stockez l'appareil uniquement avec le protège-lame en place.

#### Changement de peigne et de lame

- Éteignez l'appareil avec l'interrupteur marche/arrêt (Fig. 1ⓑ).
- Retirez la prise secteur.
- Desserrez les deux vis de la tête de coupe, retirez le peigne de la tête de coupe et la lame (Fig. 7).
- **Montage des types 1170 et 1400 :**
  - **Attention !** Le levier de réglage (B) ne doit pas être verrouillé. Ce levier est déverrouillé en glissant le frein (E) vers le haut (Fig. 2ⓐ).
  - Placez la lame sur le pivot du moteur.
  - Avant le montage, la surface de roulement du peigne de la tête de coupe et de la lame doit être lubrifiée (Fig. 5).
  - Mettez le peigne de la tête de coupe en place et remettez les deux vis.
  - Lors du montage, le peigne de la tête de coupe et la lame doivent être disposés de la manière suivante (Fig. 6) : La lame doit être placée parallèlement au peigne de la tête de coupe avec un écart de 0,5 à 1,0 mm avant de serrer les vis.  
Il convient également de respecter cet intervalle lorsque le peigne de la tête de coupe est retiré puis remonté et revissé en vue d'un nettoyage complet. Dans le cas contraire, cela peut entraîner des blessures.
  - Serrez les deux vis (Fig. 7).
- **Montage du type 1411 :**
  - Placer la lame sur le taquet d'entraînement (Fig. 7).
  - Avant le montage, la surface de roulement du peigne de la tête de coupe et de la lame doit être lubrifiée (Fig. 5).
  - **Bloquer les extrémités de ressort pour faciliter le montage**, appuyer à cet effet avec une pincette les extrémités de ressort vers le bas et les bloquer dans les évidements du boîtier (Fig. 8).
  - Placer la lame avec le taquet d'entraînement sur le boîtier.
  - Mettez le peigne de la tête de coupe en place et remettez les deux vis.
  - Lors du montage, le peigne de la tête de coupe et la lame doivent être disposés de la manière suivante (Fig. 6) : La lame doit être placée parallèlement au peigne de la tête de coupe avec un écart de 0,1 à 0,5 mm avant de serrer les vis.  
Il convient également de respecter cet intervalle lorsque le peigne de la tête de coupe est retiré puis remonté et revissé en vue d'un nettoyage complet. Dans le cas contraire, cela peut entraîner des blessures.
  - Serrez les deux vis (Fig. 7).
  - Desserrez le blocage du ressort. À l'aide d'un tournevis, pousser les deux extrémités de ressort vers l'intérieur (Fig. 9).

#### Traitement des déchets des pays de l'UE



L'appareil ne doit pas être jeté avec les déchets ménagers. Dans le cadre de la directive UE relative au traitement d'appareils électriques et électroniques, l'appareil sera repris gratuitement dans les points de collecte ou déchetteries gérés par les collectivités locales. Le traitement conforme des déchets protège l'environnement et empêche les impacts possibles sur l'homme et l'environnement.

#### Traitement des déchets hors pays de l'UE

L'appareil en fin de vie doit être traité de façon à respecter l'environnement.

#### Garantie

1. Les droits issus de cette garantie s'ajoutent aux droits légaux et/ou contractuels pour vices cachés revenant au client vis-à-vis de son vendeur. Ces droits ne sont pas limités par la garantie.
2. La société WAHL GmbH accorde pour les appareils de petit électroménager une garantie contre les vices cachés.

La garantie ne couvre pas les pièces des appareils soumises à l'usure, telles que par ex. les grilles, les éléments du moteur, les têtes de coupe, les brosses adaptables, les piles ou piles rechargeables (pièces d'usure).

Les prestations de garantie sont exclues dans les cas suivants :

- lorsque l'appareil a fait l'objet d'une utilisation non conforme ou d'un manque de précautions,
- lorsque l'appareil a été endommagé par des sollicitations excessives, une utilisation non conforme ou des causes externes,
- lorsque le défaut est dû au non-respect des consignes figurant dans la notice d'emploi,
- lorsqu'une réparation ou une tentative de réparation a été entreprise par des personnes autres que les collaborateurs d'une usine de la société WAHL GmbH ou d'un de ses points de vente.

3. La durée de garantie accordée dépend du délai de prescription des vices cachés légal prescrit par le droit national de l'état dans lequel l'appareil a été acquis. Sa durée maximale est de 3 ans.

La durée de garantie débute à la date de la remise de l'appareil par le vendeur au client.

Le lieu d'achat et la date de remise devront être justifiés par la présentation d'une preuve d'achat telle qu'un ticket de caisse, une facture, un bon de livraison ou tout autre document semblable.

4. Les défauts constatés pendant la période de garantie et qui nous sont communiqués par écrit dans un délai de trois semaines après leur apparition sont éliminés gratuitement par nos soins dans le cadre de cette garantie. Les réparations sont effectuées dans une usine ou un point de vente agréé par la société WAHL GmbH. La société WAHL GmbH est en droit d'éliminer le défaut par la livraison d'un appareil similaire. Tout autre recours du client issu de la présente garantie est exclu, notamment le droit au remboursement de ses frais, à des remises, à des indemnités ou à la rétractation. Les droits pour vices cachés légaux ou contractuels autres ne sont pas affectés par cette disposition.

L'intervention de services dans le cadre de la garantie ne prolonge en aucun cas sa durée.

5. Les pièces remplacées dans le cadre des réparations de garantie et l'appareil conservé en cas de livraison de remplacement deviennent la propriété de la société WAHL GmbH.
6. En cas de demande de garantie non justifiée adressée à notre service après-vente, la société WAHL GmbH est en droit de facturer les frais qui lui en découlent.
7. En cas de défaillances, veuillez vous adresser à votre revendeur ou à l'adresse du service clients de votre pays.

**Denominazione dei componenti**

- A** Testina
- B** Leva di regolazione della lunghezza di taglio
- C** Interruttore On/Off
- D** Cavo di rete
- E** Fermo per la regolazione della lunghezza del taglio
- F** Pettine regolacapelli
- G** Coprilama
- H** Spazzolino per la pulizia
- I** Olio per la testina

**Senza immagine** rialzi opzionali, forbici e pettine (a seconda del modello)

**Importanti avvertenze di sicurezza**

Si raccomanda di seguire attentamente le seguenti avvertenze durante l'uso di dispositivi elettrici, onde garantire la propria sicurezza, evitando il rischio di lesioni e scosse elettriche:

**Prima dell'utilizzo dell'apparecchio è necessario aver letto per intero ed aver compreso le istruzioni per l'uso!**

- Utilizzare i tagliacapelli solo per tagliare capelli umani. Utilizzare le tosatrici per animali unicamente per tagliare il pelo di animali.
- Impiegare l'apparecchio solo per lo scopo conforme alla destinazione, descritto nelle istruzioni per l'uso.
- Non lasciare la confezione dell'apparecchio in mano a bambini, in quanto può essere fonte di pericoli.
- Questo apparecchio non è destinato all'impiego da parte di persone (ivi inclusi anche i bambini) con ridotte capacità fisiche, sensoriali o psichiche o, ancora, che non abbiano esperienza o competenza nell'uso del medesimo, a meno che non vengano sorvegliati o ricevano istruzioni sull'uso dell'apparecchio da una persona che è responsabile della loro sicurezza. Sorvegliare i bambini onde accertare che non utilizzino l'apparecchio come un giocattolo.
- Le istruzioni per l'uso devono essere conservate per una lettura in un secondo momento e trasmesse ad ogni proprietario o utente successivo dell'apparecchio.
- Usare l'apparecchio esclusivamente con corrente alternata e con la tensione indicata sulla targhetta dell'apparecchio.

**AVVERTENZA!**

- Non utilizzare questo apparecchio nelle vicinanze di vasche da bagno, piatti doccia o altri recipienti che contengono acqua. Non utilizzarlo nemmeno in luoghi con un'elevata umidità dell'aria. Staccare la spina elettrica dopo ogni utilizzo, poiché la vicinanza dell'acqua rappresenta un pericolo anche quando l'apparecchio è spento.
- Non toccare in nessun caso un apparecchio elettrico caduto in acqua. Staccare subito la spina dalla rete.
- Qualora l'apparecchio dovesse cadere nell'acqua, è vietato continuare ad utilizzarlo.
- EVITARE assolutamente il contatto con l'acqua o con altri liquidi.
- Non toccare mai l'apparecchio se le mani o i piedi sono bagnati.
- Non utilizzare mai l'apparecchio a piedi nudi.
- Come ulteriore misura di sicurezza si raccomanda l'installazione, nell'impianto elettrico del bagno, di un circuito di sicurezza per correnti di guasto (RCD) testato, con una corrente di intervento non superiore a 30 mA. Consultare il proprio elettricista specializzato.
- Prima della pulizia o della manutenzione dell'apparecchio, staccare la spina elettrica.
- Non utilizzare mai l'apparecchio se si è danneggiato dopo essere caduto a terra o se il cavo di rete è danneggiato. Per evitare pericoli, un cavo di rete danneggiato deve essere sostituito con un cavo di ricambio originale solo da un centro di assistenza autorizzato o da una persona con una qualifica equivalente.

- Fare eseguire le riparazioni esclusivamente in un centro di assistenza autorizzato e utilizzando di parti di ricambio originali. Gli apparecchi elettrici devono essere riparati esclusivamente da personale specializzato con formazione elettrotecnica.
- Utilizzare soltanto gli accessori consigliati dal costruttore.
- Non tirare mai il cavo di rete o l'apparecchio stesso per staccare la spina dalla presa di corrente.
- Non reggere l'apparecchio tenendolo per il cavo, e non usare il cavo come impugnatura.
- Non avvolgere il cavo di rete attorno all'apparecchio.
- Tenere il cavo di rete e l'apparecchio lontani da superfici calde.
- Non conservare o far funzionare l'apparecchio con il cavo attorcigliato o piegato.
- Non utilizzare mai l'apparecchio in ambienti in cui si fa uso di prodotti aerosol (spray) o nei quali si liberi ossigeno.
- Non esporre l'apparecchio per un periodo prolungato a temperature inferiori ai 0°C o superiori ai +40°C Evitare l'irradiazione solare diretta.
- Questo apparecchio non è destinato ad un uso professionale.
- L'apparecchio è isolato e schermato. Soddisfa i requisiti della direttiva UE in materia di compatibilità elettromagnetica 2004/108/CE e la direttiva sulla bassa tensione 2006/95/CE.
- Il produttore non risponde dei danni derivanti da un uso improprio o dalla mancata osservanza delle presenti istruzioni d'uso.

**Messa in funzione**

- Lubrificare la testina (Fig. 5).
  - Collegare la spina alla presa di corrente.
  - Usare l'interruttore on/off per accendere l'apparecchio (Fig. 1Ⓐ).
- Avvertenza per Tipo 1170 e Tipo 1400:** Lo scatto, a volte rumoroso e irregolare, che si manifesta durante l'accensione, è dovuto al momento di accensione del motore a corrente alternata. Ciò è normale e non indica un errore dell'apparecchio.
- Dopo l'utilizzo usare l'interruttore per spegnere l'apparecchio (Fig. 1Ⓑ) e staccare la spina.

**Regolazione della lunghezza di taglio (Tipo 1170 e Tipo 1400)**

- Senza rialzo intercambiabile, la lunghezza di taglio normale dell'apparecchio è pari a 0,1 mm.
- La lunghezza di taglio può – anche durante l'esercizio – essere regolata da 0,1 a 3 mm.
- Spingere il fermo verso il basso (Fig. 2Ⓑ).
- Azionando la leva di regolazione laterale (Fig. 3Ⓐ) è possibile regolare la lunghezza di taglio in diverse posizioni a incastro (Multi-Click).
- Spingendo il fermo verso l'alto (Fig. 2Ⓐ). La regolazione viene sbloccata e viene ripristinata nuovamente la lunghezza di taglio normale di circa 0,1 mm.

**Inserimento / rimozione del pettine regolacapelli**

- Apporre il pettine regolacapelli sulla testina e spingerlo in direzione della freccia fino all'arresto (Fig. 4Ⓐ).
- Il rialzo può essere tolto agevolmente spingendolo in direzione della freccia (Fig. 4Ⓑ).

**Taglio con pettini regolacapelli (Tipo 1170 e Tipo 1400)**

A seconda del modello, nella fornitura sono compresi vari pettini regolacapelli. Come accessori supplementari sono disponibili opzionalmente i pettini regolacapelli #1 (4,5 mm), #2 (6 mm), #3 (9 mm), #4 (14 mm), #5 (19 mm) e un pettine regolacapelli opzionale (4 – 18 mm).

Per ottenere le lunghezze di taglio indicate, la leva di regolazione non dovrebbe essere arrestata (Fig. 3Ⓑ). A tale scopo spingere il fermo verso l'alto (Fig. 2Ⓐ).

**Pulizia e manutenzione**

- Non immergere l'apparecchio in acqua!
- Dopo ogni utilizzo rimuovere con uno spazzolino i resti di capelli dalla testina.
- Pulire l'apparecchio solo con un panno morbido, eventualmente leggermente umido.

de

en

fr

it

es

pt

nl

sv

da

fi

tr

pl

cs

sk

hu

hi

ru

uk

el

ar

fa

Non utilizzare solventi o detersivi abrasivi!

- Per una buona e durevole prestazione di taglio, è importante oliare spesso la testina (fig. 5).
- Se in seguito ad un utilizzo prolungato la prestazione di taglio diminuisce pur avendo pulito ed oliato regolarmente, si consiglia di cambiare la testina.
- Applicare il coprilama dopo aver usato l'apparecchio.
- Conservare l'apparecchio solo con coprilama applicato.

#### Sostituzione del pettine di taglio e della lama

- Spegner l'apparecchio mediante l'interruttore On/Off (Fig. 1 ⊕).
- Staccare la spina.
- Svitare entrambe le viti della testina ed estrarre il pettine di taglio e la lama (fig. 7).

#### Regolazione della lunghezza di taglio (Tipo 1170 e Tipo 1400)

- **Attenzione!** La leva di regolazione della lunghezza del taglio (B) non deve essere bloccata. Spingendo il fermo (E) verso l'alto (Fig. 2 ⊕), questo viene sbloccato.
- Applicare la lama sul perno di comando.
- Prima del montaggio, il pettine e la lama dovrebbero essere oliati sulle superfici di scorrimento (Fig. 5).
- Applicare il pettine di taglio e reinserire le due viti.
- Durante il montaggio il pettine di taglio e la lama devono essere posizionati come indicato (Fig. 6):

La lama deve essere allineata in parallelo con il pettine di taglio con una distanza tra 0,5 e 1,0 mm prima di stringere le viti.

Questa distanza deve essere rispettata anche quando, per una pulizia accurata, il pettine viene tolto e riavvitato, altrimenti possono verificarsi lesioni.

- Stringere entrambe le viti (fig. 7).

#### Montaggio Tipo 1411:

- Inserire la lama sulla guida di trascinamento (Fig. 7).
- Prima del montaggio, il pettine e la lama dovrebbero essere oliati sulle superfici di scorrimento (Fig. 5).
- **Per facilitare il montaggio, fissare le estremità delle molle**, in maniera tale che le estremità molleggiate con l'aiuto di una pinzetta possano essere spinte verso il basso e fissate nei vani dell'involucro (Fig. 8).

- Inserire la lama con guida di trascinamento sull'involucro.
- Applicare il pettine di taglio e reinserire le due viti.
- Durante il montaggio il pettine di taglio e la lama devono essere posizionati come indicato (Fig. 6):

La lama deve essere allineata in parallelo con il pettine di taglio con una distanza tra 0,1 e 0,5 mm prima di stringere le viti.

Questa distanza deve essere rispettata anche quando, per una pulizia accurata, il pettine viene tolto e riavvitato, altrimenti possono verificarsi lesioni.

- Stringere entrambe le viti (fig. 7).
- **Allentare il fissaggio delle molle.** Con un cacciavite, spingere all'interno le due estremità molleggiate (Fig. 9).

#### Smaltimento per i paesi dell'UE



L'apparecchio non può essere smaltito insieme ai rifiuti domestici. In conformità a quanto previsto dalla direttiva europea in materia di smaltimento dei dispositivi elettrici ed elettronici, l'apparecchio può essere gettato e smaltito gratuitamente presso i punti di raccolta previsti dal comune nonché negli appositi contenitori per i diversi materiali da riciclare. Uno smaltimento conforme alle prescrizioni di legge garantisce la tutela dell'ambiente ed impedisce possibili effetti dannosi sull'uomo e sull'ambiente medesimo.

#### Smaltimento per i paesi all'infuori dell'UE

Alla fine del ciclo di vita dell'apparecchio, smaltire quest'ultimo in modo ecocompatibile.

#### Garanzia

1. I diritti derivanti dalla presente garanzia vanno ad aggiungersi ai diritti di garanzia spettanti per legge e/o per contratto che il cliente può far valere nei confronti del rispettivo rivenditore. Tali diritti non saranno limitati dalla garanzia.
2. In relazione ai piccoli elettrodomestici, WAHL GmbH fornisce una garanzia che il dispositivo è esente da difetti.

La garanzia non copre i componenti dell'apparecchio soggetti a usura, come ad esempio lame, componenti di alimentazione, testine, spazzole ad innesto, batterie o celle per accumulatore (componenti soggetti a usura).

La garanzia è esclusa nel caso in cui:

- il dispositivo venga utilizzato in maniera non conforme o in maniera non sufficientemente accurata;
- il dispositivo abbia subito un danno a seguito di un utilizzo eccessivo, di un trattamento non corretto o di interventi esterni;
- il danno sia stato provocato dal mancato rispetto delle istruzioni per l'uso;
- sia stato effettuato un intervento di riparazione o un tentativo di intervento di riparazione da parte di personale non appartenente a un'officina di WAHL GmbH o a un centro di vendita autorizzato.

3. La garanzia si basa sulla durata del termine di legge per la prescrizione della garanzia in vigore nello Stato in cui è stato acquistato il dispositivo. Tale garanzia non potrà tuttavia essere superiore ai 3 anni.

Il termine decorre dalla data di cessione del dispositivo all'acquirente da parte del venditore.

Il luogo dell'acquisto e la data della cessione dovranno essere confermati tramite presentazione di un giustificativo di acquisto, del tipo: contrino di cassa, fattura, documento di consegna o analoghi.

4. I danni che si verificano entro il termine di garanzia e che ci siano comunicati per iscritto entro tre settimane dal loro verificarsi, saranno riparati gratuitamente da WAHL GmbH nell'ambito di tali prestazioni in garanzia. Le riparazioni saranno eseguite presso un laboratorio di WAHL GmbH o presso un centro vendita autorizzato da WAHL GmbH. WAHL GmbH è autorizzata a riparare il danno anche tramite la consegna di un dispositivo analogo dal punto di vista strutturale. Non saranno ammesse ulteriori richieste del cliente derivanti da tale garanzia, in particolare risarcimento della spesa, sconto, risarcimento danno o diritto di recesso. Sono fatti salvi altri diritti di risarcimento per danni della cosa garantiti dalla legge o dal contratto.

Un'eventuale prestazione concessa entro il periodo di garanzia, non comporta alcun prolungamento del medesimo.

5. I componenti sostituiti nell'ambito di riparazioni effettuate nel corso della garanzia o il dispositivo ricevuto in occasione della fornitura sostitutiva resteranno di proprietà di WAHL GmbH.
6. In caso di intervento ingiustificato del nostro servizio clienti, WAHL GmbH si riserva il diritto di addebitare al cliente i costi sostenuti.
7. In caso di difetti, rivolgersi al proprio rivenditore o all'indirizzo del Servizio Clienti del vostro Paese.

**Componentes**

- A** Cabezal de corte
  - B** Palanca para ajuste de la longitud de corte
  - C** Interruptor de conexión/desconexión
  - D** Cable de red
  - E** Bloqueo del ajuste de la longitud de corte
  - F** Peine
  - G** Protector de cuchillas
  - H** Cepillo de limpieza
  - I** Aceite para el cabezal de corte
- Peines y tijeras opcionales (en función del modelo). **Imagen no disponible**

**Indicaciones importantes para la seguridad**

Deben observarse las indicaciones siguientes para evitar sufrir lesiones y descargas eléctricas cuando se utilizan aparatos eléctricos:

**Antes de utilizar el aparato, se deben haber leído y comprendido en su totalidad estas instrucciones de uso.**

- Utilice la máquina de corte de pelo exclusivamente para cortar cabello en humanos. Utilice la esquiladora exclusivamente para cortar el pelaje de animales.
- Utilice el aparato únicamente de acuerdo con la finalidad de uso descrita en las instrucciones de uso.
- Mantenga el envase del aparato fuera del alcance de los niños para evitar cualquier riesgo.
- Este aparato no está indicado para el uso por parte de personas (incluidos niños) con capacidades físicas, mentales o sensoriales disminuidas o que no posean los conocimientos o experiencia necesarios para tal uso, a menos que dichas personas sean supervisadas o hayan sido instruidas en el uso del aparato por parte de una persona que se hace responsable de su seguridad. Mantenga a los niños alejados y controlados de forma que no puedan jugar con el aparato.
- Conserve estas instrucciones de uso para su consulta posterior y entréguelas al siguiente propietario o usuario del aparato.
- Utilice sólo corriente alterna para alimentar el aparato con la tensión nominal especificada en el mismo.



**ADVERTENCIA**

- No utilice el aparato cerca de la bañera o el plato de ducha, ni cualquier recipiente que contiene agua. No lo utilice tampoco en lugares con mucha humedad. Desconecte el enchufe de red siempre que termine de usar el aparato; la proximidad de agua supone un peligro incluso con el aparato apagado.
- No debe tocarse bajo ningún concepto un aparato eléctrico que se haya caído al agua. Desconecte inmediatamente el enchufe de red.
- Si el aparato se ha sumergido accidentalmente en agua, no se puede utilizar más.
- EVITE en todo caso el contacto con agua u otros líquidos.
- No toque nunca el aparato si tiene las manos o los pies mojados.
- No utilice nunca el aparato con los pies descalzos.
- Como medida adicional de seguridad, se recomienda incluir en el circuito del baño un interruptor diferencial tipo RCD con una corriente de disparo de no más de 30 mA. Consulte a su electricista.
- Desconecte el enchufe de red antes de limpiar el aparato o llevar a cabo su mantenimiento.
- No utilice nunca el aparato en caso de que no funcione debidamente, se haya caído al suelo o el cable de red esté dañado. Si el cable de red se ha dañado deberá ser sustituido por un cable de recambio original por nuestro Departamento de Atención al cliente u otro personal igualmente cualificado para evitar riesgos.
- Encargue siempre su reparación a un taller autorizado que utilice recambios originales. Los aparatos eléctricos sólo pueden ser reparados por personal técnico con formación electrotécnica.
- Deben utilizarse exclusivamente los accesorios recomendados por el fabricante.
- No tire nunca del cable de red o del aparato para desenchufarlo.

- No sujete el aparato por el cable de red ni utilice el cable como si fuera el mango.
- No enrolle el cable alrededor del aparato.
- Mantenga el aparato y el cable de red alejado de superficies calientes.
- No utilice ni guarde el aparato con el cable de red retorcido o doblado.
- No utilice nunca el aparato en entornos en los que se usen aerosoles (sprays) o en los que se haya liberado oxígeno.
- No someta el aparato a temperaturas inferiores a 0°C ni superiores a +40°C. Evite una exposición a la luz directa del sol.
- El aparato no está indicado para un uso profesional.
- El aparato está dotado de aislamiento de protección y sistema de eliminación de parásitos. Cumple con las disposiciones de la directiva de la UE 2004/108/CE sobre compatibilidad electromagnética y de la directiva 2006/95/CE sobre baja tensión.
- El fabricante no se responsabiliza de los daños causados por un uso indebido del aparato o por no haber respetado estas instrucciones de uso.

**Puesta en servicio**

- Lubrique el cabezal de corte (fig. 5).
- Conecte el enchufe de red a la toma de corriente.
- Encienda el aparato con el interruptor de conexión/desconexión (fig. 1ⓐ).

**Modelos 1170 y 1400:** El chasquido de intensidad variable que se percibe en algunas ocasiones se produce con el par de arranque del motor de corriente alterna. Esto es normal y no se trata de ningún fallo del aparato.

- Apague el aparato con el interruptor de conexión/desconexión (fig. 1ⓐ) después de utilizarlo y desconecte el enchufe de red.

**Ajuste de la longitud de corte (modelos 1170 y 1400)**

- La longitud de corte normal del aparato sin peine es de 0,1 mm.
- La longitud de corte se puede ajustar entre 0,1 mm y 3 mm (incluso durante el funcionamiento).
- Desplace hacia abajo el bloqueo (fig. 2ⓑ).
- Accionando la palanca lateral (fig. 3ⓐ) se puede ajustar la longitud de corte en varias posiciones distintas (Multi-Click).
- Desplazando el bloqueo hacia arriba (fig. 2ⓐ) se desbloquea el ajuste y se restablece la longitud de corte normal (aprox. 0,1 mm).

**Colocación y extracción del peine**

- Deslice el peine sobre el cabezal de corte en el sentido de la flecha hasta el tope (fig. 4ⓐ).
- El peine puede retirarse fácilmente empujándolo en el sentido de la flecha (fig. 4ⓑ).

**Corte con peine (modelos 1170 y 1400)**

Los peines suministrados varían en función del modelo. Como accesorios opcionales, se pueden solicitar los peines #1 (4,5 mm), #2 (6 mm), #3 (9 mm), #4 (14 mm), #5 (19 mm) y un peine regulable (4 - 18 mm). Para ajustar las longitudes de corte indicadas, la palanca de ajuste deberá estar desbloqueada (fig. 3ⓐ). Para ello deslice el bloqueo hacia arriba (fig. 2ⓐ).

**Limpeza y mantenimiento**

- No sumerja el aparato en agua.
- Después de utilizar el aparato, retire los restos de pelo del cabezal con un cepillo de limpieza.
- Limpie el aparato únicamente con un paño suave y, en caso necesario, ligeramente humedecido. No utilice disolventes ni productos de limpieza abrasivos.
- Recomendamos lubricar el cabezal de corte con regularidad para garantizar una óptima calidad de corte durante mucho tiempo (fig. 5).
- En el caso de que, a pesar de limpiar y lubricar el cabezal regularmente, su capacidad de corte disminuya después de un uso prolongado, éste deberá cambiarse.
- Coloque el protector de cuchillas después del uso.
- Guarde siempre el aparato con el protector de cuchillas colocado.

de  
en  
fr  
it  
es  
pt  
nl  
sv  
da  
fi  
tr  
pl  
cs  
sk  
hu  
hi  
ru  
uk  
el  
ar  
fa

**Cambio del peine de corte y la cuchilla**

- Apague el aparato con el interruptor de conexión/desconexión (fig. 1 ⑥).
- Desenchufe el aparato.
- Afloje los tornillos del cabezal de corte y retire el peine de corte y la cuchilla (fig. 7).
- **Montaje modelos 1170 y 1400:**
  - **Atención:** La palanca de ajuste (B) debe estar desbloqueada. Se desbloquea desplazando el bloqueo (E) hacia arriba (fig. 2 ②).
  - Coloque la cuchilla sobre el pivote de accionamiento
  - Antes de montar el conjunto, lubrique las superficies de deslizamiento del peine de corte y de la cuchilla (fig. 5).
  - Coloque de nuevo el peine de corte y los dos tornillos.
  - Cuando vuelva a montar el conjunto, coloque el peine de corte y la cuchilla de la siguiente forma (fig. 6):  
Antes de apretar los tornillos, oriente la cuchilla en paralelo con el peine de corte a una distancia de 0,5 – 1,0 mm. Ajuste la misma distancia siempre que extraiga y vuelva a atornillar el peine de corte para limpiarlo a fondo, puesto que de lo contrario el usuario podría sufrir lesiones.
  - Apriete los dos tornillos (fig. 7).
- **Montaje modelo 1411:**
  - Empuje la cuchilla hacia abajo y extraícala (fig. 7).
  - Antes de montar el conjunto, lubrique las superficies de deslizamiento del peine de corte y de la cuchilla (fig. 5).
  - **Fijar los extremos del muelle para facilitar el montaje,** bajando los extremos de los muelles con unas pinzas y fijándolos en las muescas de la carcasa (fig. 8).
  - Coloque la cuchilla de corte con la pieza de arrastre en la carcasa.
  - Coloque de nuevo el peine de corte y los dos tornillos.
  - Cuando vuelva a montar el conjunto, coloque el peine de corte y la cuchilla de la siguiente forma (fig. 6):  
Antes de apretar los tornillos, oriente la cuchilla en paralelo con el peine de corte a una distancia de 0,5 – 1,0 mm. Ajuste la misma distancia siempre que extraiga y vuelva a atornillar el peine de corte para limpiarlo a fondo, puesto que de lo contrario el usuario podría sufrir lesiones.
  - Apriete los dos tornillos (fig. 7).
  - **Suelte el muelle.** Empuje con un destornillador los extremos del muelle hacia dentro (fig. 9).

**Eliminación de residuos en los países de la UE**



El aparato no debe desecharse con la basura doméstica. Conforme a la Directiva europea sobre reciclaje de residuos de aparatos eléctricos y electrónicos, los puntos de recogida y reciclaje municipales se harán cargo del aparato sin coste alguno. Con una eliminación de residuos adecuada se protege el medio ambiente y se evitan posibles efectos perjudiciales para el hombre y el entorno.

**Eliminación de residuos en países de fuera de la UE**

Al término de su vida útil, el aparato debe ser desechado de forma respetuosa con el medio ambiente.

**Garantía**

1. Los derechos otorgados por esta garantía tienen validez junto con los derechos de reclamación por vicios en las cosas contractuales y legales que corresponden al cliente frente al distribuidor al que haya comprado el aparato. La presente garantía no limita tales derechos.
2. Wahl GmbH otorga para sus pequeños aparatos eléctricos una garantía de defectos.  
  
Quedan excluidos de la garantía los componentes del producto sometidos a desgaste, como son hojas de corte, componentes del accionamiento, cabezales de corte, cepillos regulables, baterías recargables y pilas (piezas de desgaste).  
  
La garantía no cubre los siguientes supuestos:
  - Daños provocados por un uso indebido o negligente del aparato.
  - Daños provocados por haber sometido el aparato a un esfuerzo excesivo, por un trato inadecuado o por acciones externas.
  - Defectos ocasionados por no haber seguido las instrucciones de uso.
  - En caso de que personas ajenas al equipo técnico de WAHL GmbH o a su distribuidor autorizado hayan realizado reparaciones o hayan intentado reparar el aparato.
3. El periodo de garantía se regirá por la duración del plazo de prescripción de los derechos de reclamación por vicios en las cosas estipulado en la legislación del país en el que se haya adquirido el aparato y no excederá de los 3 años.  
  
Dicho plazo empieza a contar a partir de la entrega del aparato al comprador por parte del vendedor.  
  
El lugar de adquisición y el momento de la entrega se documentarán en un justificante de compra como un ticket de caja, una factura, un albarán de entrega o similar.
4. WAHL GmbH reparará sin coste los defectos cubiertos por la garantía que aparezcan durante el periodo de vigencia de dicha garantía y que sean comunicados a WAHL GmbH por escrito en un plazo de tres semanas desde su aparición. Las reparaciones se llevarán a cabo en un centro de producción de WAHL GmbH o en las instalaciones del distribuidor autorizado de WAHL GmbH. WAHL GmbH se reserva el derecho de reparar el defecto haciendo entrega de otro aparato de las mismas características. De esta garantía no se derivan otros derechos para el cliente, en especial no tendrá derecho al reembolso de los gastos, a una rebaja del precio, a reclamar una indemnización por daños ni podrá ejercer el derecho de retracto. No se verán afectados otros derechos de reclamación por vicios en las cosas contractuales o legales.  
  
El plazo de garantía no se prolonga por el hecho de hacer efectiva la garantía.
5. Las piezas sustituidas durante las reparaciones cubiertas por la garantía o el aparato en poder de WAHL GmbH que ha sido reemplazado por otro pasan a ser propiedad de WAHL GmbH.
6. WAHL GmbH se reserva el derecho de facturar al cliente los gastos originados por un uso injustificado de nuestro servicio de asistencia técnica.
7. Si detecta algún defecto en el producto dirijase a su proveedor habitual o al centro de servicio técnico de su país.

**Designação das peças**

- A Lâminas
  - B Alavanca de regulação do comprimento do corte
  - C Interruptor ligar/desligar
  - D Cabo eléctrico
  - E Bloqueio da regulação do comprimento do corte
  - F Pente encaixável
  - G Protecção da lâmina
  - H Escova de limpeza
  - I Óleo para o conjunto de lâminas
- sem figura** pentes encaixáveis opcionais, tesouras ou pentes (dependendo do modelo)

**Notas de segurança importantes**

Ao utilizar aparelhos eléctricos, deve-se seguir as seguintes indicações para evitar ferimentos e choques eléctricos:

**Antes da utilização do aparelho deve ler e compreender por completo o manual de instruções!**

- Utilizar máquinas para corte de cabelo exclusivamente para cortar cabelo humano. Utilizar máquinas de tosquia exclusivamente para cortar pêlos de animais.
- Utilizar o aparelho apenas para os fins descritos no manual de instruções.
- Não deixar a embalagem ao alcance de crianças, porque pode causar perigo.
- Este aparelho não deve ser utilizado por pessoas (incluindo crianças) com capacidades físicas, sensoriais ou psíquicas reduzidas ou que não tenham experiência e conhecimentos suficientes, excepto se forem supervisionadas por uma pessoa ou se esta pessoa as ensinar a utilizar o aparelho, sendo responsável pela sua segurança. As crianças devem ser supervisionadas de modo a garantir que não brincam com o aparelho.
- O manual de instruções deve ser guardado para posterior consulta e entregue ao seguinte proprietário ou utilizador do aparelho.
- Utilizar o aparelho exclusivamente com corrente alternada com a tensão indicada na placa de características.



**AVISO!**

- Não manter este aparelho perto de banheiras, duchas ou outros recipientes que possa conter água. Também não utilizar em locais com elevada humidade no ar. A seguir a cada utilização retirar sempre a ficha de rede, porque a proximidade de água significa perigo mesmo com o aparelho desligado.
- Nunca tocar num aparelho eléctrico que tenha caído dentro de água. Retirar de imediato a ficha de rede.
- Se o aparelho cair à água não pode ser usado de seguida.
- EVITAR obrigatoriamente o contacto com água ou outros líquidos.
- Nunca tocar no aparelho quando tiver as mãos ou os pés molhados.
- Nunca utilizar o aparelho descalço.
- Como medida de segurança adicional aconselhamos a montagem de um dispositivo de protecção de correntes residuais (RCD) com um valor de corrente de actuação não superior a 30 mA no circuito eléctrico da casa de banho. Consulte o seu electricista.
- Antes da limpeza ou manutenção do aparelho, retirar a ficha de rede.
- Nunca utilizar o aparelho, avariado, após ter caído no chão ou se o cabo eléctrico estiver danificado. Um cabo de rede danificado pode ser substituído apenas pelo serviço de assistência autorizado ou uma pessoa qualificada por um cabo de rede de substituição original, para evitar riscos.
- As reparações devem ser feitas exclusivamente num centro de serviço autorizado e sob utilização de peças originais. Os aparelhos eléctricos só podem ser reparados por técnicos com formação electrotécnica.
- Utilizar exclusivamente acessórios recomendados pelo fabricante.
- Ao retirar a ficha de rede nunca puxar pelo cabo eléctrico ou pelo próprio aparelho.

- Para transportar o aparelho, nunca segurá-lo no cabo eléctrico e não utilizar o cabo eléctrico como pega.
- Não enrolar o cabo eléctrico à volta do aparelho.
- Manter o cabo eléctrico e o aparelho à distância de superfícies quentes.
- Não utilizar nem guardar o aparelho com o cabo eléctrico torcido ou dobrado.
- Nunca utilizar o aparelho em zonas em que tenham sido utilizados produtos aerossóis (sprays) ou onde tenha sido libertado oxigénio.
- Não colocar o aparelho por longos períodos de tempo a temperaturas inferiores a 0°C ou superiores a +40°C. Evitar irradiação solar directa.
- Este aparelho não é apropriado para uso profissional.
- O aparelho está isolado e protegido contra interferências. O aparelho está conforme a directiva de compatibilidade electromagnética 2004/108/CEE e a directiva para equipamento eléctrico de baixa tensão 2006/95/CEE.
- Não nos responsabilizamos por danos consequentes de indevida utilização do aparelho ou contra as indicações aqui referidas.

**Utilização**

- Lubrificar o conjunto de lâminas (Fig. 5).
  - Colocar a ficha de rede na tomada.
  - Ligar o aparelho com o interruptor de ligar e desligar (Fig. 1ⓐ).
- Indicação para tipo 1170 e tipo 1400:** O ruído irregular que se ouve as vezes ao ligar é causado pelo binário de arranque do motor da corrente alternada. Isto é normal e não se trata de uma avaria do aparelho.
- Após a utilização, desligar o aparelho com o interruptor de ligar e desligar (fig. 1ⓐ) e retirar a ficha da tomada.

**Regulação do comprimento de corte (tipo 1170 e tipo 1400)**

- O comprimento do corte normal do aparelho, sem pente encaixável é de 0,1 mm.
- O comprimento do corte pode ser regulado – mesmo quando o aparelho está ligado – de 0,1 – 3 mm.
- Deslocar o bloqueio para baixo (Fig. 2ⓐ)
- Ao accionar a alavanca lateral (Fig. 3ⓐ) o comprimento do corte pode ser ajustado em várias posições de encaixe (MultiClick).
- Ao deslocar o bloqueio para cima (Fig. 2ⓐ), o ajuste é desbloqueado e é ajustado ao comprimento do corte normal aprox. 0,1 mm.

**Colocar e retirar o pente encaixável**

- Introduzir o pente encaixável no conjunto de lâminas no sentido da seta, até ao batente (Fig. 4ⓐ).
- O pente encaixável retira-se pressionando-o no sentido da seta (Fig. 4ⓐ).

**Cortar com os pentes encaixáveis (tipo 1170 e tipo 1400)**

Dependendo do modelo são fornecidos diferentes pentes encaixáveis. Como acessório complementar, existem opcionalmente os pentes encaixáveis #1 (4,5 mm), #2 (6 mm), #3 (9 mm), #4 (14 mm), #5 (19 mm) e um pente encaixável regulável (4 - 18 mm). Para obter o comprimento de corte desejado, a alavanca não deve estar bloqueada (Fig. 3ⓐ), para isso deslocar o bloqueio para cima (Fig. 2ⓐ).

**Limpeza e manutenção**

- Não mergulhar o aparelho na água!
- Após cada utilização eliminar os restos dos cabelos com a escova de limpeza do conjunto de lâminas.
- Limpar o aparelho com um pano macio e eventualmente ligeiramente húmido. Não utilizar dissolventes ou produtos de limpeza agressivos!
- Para uma potência boa de corte e de longa duração é importante lubrificar o conjunto de corte com frequência (Fig. 5).
- Caso, após um tempo de utilização longo e apesar da limpeza e lubrificação regular, a potência de corte diminuiu, o conjunto de lâminas deve ser substituído.
- Após a utilização colocar a protecção da lâmina.
- Guardar o aparelho apenas com a protecção da lâmina colocada.

de  
en  
fr  
it  
es  
pt  
nl  
sv  
da  
fi  
tr  
pl  
cs  
sk  
hu  
hi  
ru  
uk  
el  
ar  
fa

**Substituir o pente da tesoura e a lâmina da tesoura**

- Desligar o aparelho com o interruptor de ligar e desligar (Fig. 1 ©).
- Retirar a ficha de rede.
- Soltar os dois parafusos no conjunto de lâminas e retirar o pente da tesoura e a lâmina da tesoura (Fig. 7).
- **Montagem tipo 1170 e tipo 1400:**
  - **Atenção!** A alavanca de ajuste (B) não pode estar bloqueada. Ao deslocar o bloqueio (E) para cima (fig. 2 ©) este é desbloqueado.
  - Colocar a lâmina da tesoura no pino de accionamento.
  - Antes da montagem, deve-se lubrificar as superfícies de guia do pente encaixável e da lâmina da tesoura (Fig. 5).
  - Colocar o pente da tesoura e voltar a colocar os dois parafusos.
  - Ao montar, alinhar o pente da tesoura e a lâmina da tesoura da seguinte forma (Fig. 6):  
A lâmina da tesoura deve estar paralela em relação ao pente da tesoura com uma distância de 0,5 – 1,0 mm antes de apertar os parafusos.  
Esta distância também tem de ser observada quando, para uma limpeza profunda, a lâmina da tesoura é retirada e volta a ser aparafusada, para evitar lesões.
  - Apertar os dois parafusos (Fig. 7).
- **Montagem tipo 1411:**
  - Colocar a lâmina da tesoura no arrastador (fig. 7).
  - Antes da montagem, deve-se lubrificar as superfícies de guia do pente encaixável e da lâmina da tesoura (Fig. 5).
  - **Fixar as extremidades da mola para uma montagem mais simples**, para isso, pressionar para baixo as extremidades da mola com uma pinça e fixar nas ranhuras na caixa (fig. 8).
  - Colocar lâmina da tesoura com arrastador na caixa.
  - Colocar o pente da tesoura e voltar a colocar os dois parafusos.
  - Ao montar, alinhar o pente da tesoura e a lâmina da tesoura da seguinte forma (Fig. 6):  
A lâmina da tesoura deve estar paralela em relação ao pente da tesoura com uma distância de 0,1 – 0,5 mm antes de apertar os parafusos.  
Esta distância também tem de ser observada quando, para uma limpeza profunda, a lâmina da tesoura é retirada e volta a ser aparafusada, para evitar lesões.
  - Apertar os dois parafusos (Fig. 7).
  - **Soltar a fixação da mola.** Com uma chave de fenda pressionar para dentro ambas as extremidades da mola (fig. 9).

**Eliminação países UE**



O aparelho não deve ser depositado no lixo doméstico. No âmbito da directiva da UE relativamente à eliminação de aparelhos eléctricos e electrónicos, o aparelho é aceite gratuitamente nos locais de recolha das comunidades ou em ecocentros. A eliminação correcta ajuda o meio ambiente e evita possíveis efeitos prejudiciais para o ser humano e para o meio ambiente.

**Eliminação países fora da UE**

Eliminar o aparelho no fim da sua vida útil, de modo a que não prejudique o ambiente.

**Garantia**

1. Os direitos desta garantia são concedidos adicionalmente aos da garantia por defeito material por lei e/ou contratual do cliente para com o respectivo vendedor. Estes direitos não são limitados pela garantia.
2. A WAHL GmbH concede uma garantia pelos aparelhos eléctricos que confirma a ausência de falhas.

Não fazem parte da garantia as partes do aparelho que são sujeitas a desgaste como, por exemplo, películas cortantes, componentes de accionamento, conjuntos de corte, escovas encaixáveis, pilhas ou baterias (peças de desgaste).

Esta garantia é excluída se

- o aparelho foi utilizado de forma incorrecta ou com falta de cuidado,
- o aparelho foi danificado devido a uso excessivo, tratamento incorrecto ou impacto externo,
- a falha surgiu devido à inobservância do manual de instruções,
- foi efectuada uma reparação ou tentativa de reparação por outro pessoal que não o da fábrica da WAHL GmbH ou de um ponto de venda autorizado.

3. O prazo de garantia depende da duração do prazo de prescrição das falhas materiais legal do direito nacional do estado, no qual o aparelho foi adquirido; no entanto o seu prazo é, no máximo, de 3 anos.

O prazo inicia com a entrega do aparelho pelo vendedor ao comprador.

A localidade da aquisição e o momento da entrega do aparelho têm de ser provados mediante apresentação da prova de compra como por ex. talão, factura, recibo de entrega ou documento semelhante.

4. Falhas que sejam verificadas dentro do prazo da garantia em forma de texto são reparadas, pela WAHL GmbH no âmbito desta garantia, sem custos adicionais. As reparações são efectuadas numa fábrica da WAHL GmbH ou num ponto de venda autorizado pela WAHL GmbH. A WAHL GmbH tem o direito a eliminar a falha também por um fornecimento de um aparelho da mesma construção. Outros direitos do cliente desta garantia, especialmente custos, redução, indemnização ou o direito para a desistência, não existem. Garantias legais por defeitos contratuais mantêm-se inalteradas.

A prestação de serviços de garantia não prolonga o período de garantia.

5. As peças substituídas no âmbito das reparações sob garantia ou o aparelho retido no fornecimento de substituição passam a ser propriedade da WAHL GmbH.
6. Em caso de utilização indevida do nosso serviço de cliente, a WAHL GmbH está autorizada a facturar os custos resultantes ao cliente.
7. Em caso de falhas dirija-se ao seu comerciante ou ao endereço de assistência do seu país.

McGrp.Ru

**Omschrijving van de delen**

- A Snijkop
  - B Verstelhendel voor de kniplengteverstelling
  - C Aan-/uitschakelaar
  - D Snoer
  - E Vergrendeling voor de kniplengteverstelling
  - F Opzetkam
  - G Mesbescherming
  - H Reinigingsborstel
  - I Olie voor de snijkop
- Zonder afbeelding** optionele opzetkammen, schaar resp. puntkam (afhankelijk van het model)

**Belangrijke veiligheidsaanwijzingen**

Bij het gebruik van elektrische apparatuur dienen voor de eigen veiligheid de volgende maatregelen tegen letsel en stroomstoten in ieder geval te worden nageleefd:

**Voor het gebruik van het apparaat moet de gebruiksaanwijzing volledig worden gelezen en worden begrepen!**

- Gebruik de tondeuse uitsluitend voor het scheren van haar bij mensen.  
Gebruik dierentondeuses uitsluitend om dieren te scheren.
- Het apparaat mag alleen worden gebruikt voor het doel waarvoor het bestemd is, dat wil zeggen voor het door de fabrikant beoogde gebruiksdoel, zoals aangegeven in de gebruiksaanwijzing.
- Houd de verpakking van het apparaat buiten bereik van kinderen, omdat dit gevaarlijk kan zijn.
- Dit apparaat is niet bestemd voor gebruik door personen (inclusief kinderen) met beperkte lichamelijke, zintuiglijke of mentale vaardigheden of met onvoldoende ervaring of kennis, tenzij zij onder toezicht staan van of aan hen instructies met betrekking tot het gebruik van het apparaat zijn gegeven door een persoon die verantwoordelijk is voor hun veiligheid. Zie erop toe dat kinderen niet met het apparaat spelen.
- De gebruiksaanwijzing dient te worden bewaard om deze later nogmaals te kunnen nalezen en dient aan iedere latere eigenaar of gebruiker van het apparaat te worden doorgegeven.
- Gebruik het apparaat uitsluitend op wisselstroom met de op het typeplaatje aangegeven spanning.



**WAARSCHUWING!**

- Gebruik dit apparaat niet in de buurt van ligbaden, douchebakken of andere reservoirs die met water gevuld zijn. Gebruik het evenmin op plaatsen met een hoge luchtvochtigheid. Trek telkens na het gebruik de netstekker uit het stopcontact, aangezien water in de nabijheid ook gevaar oplevert als het apparaat is uitgeschakeld.
- Een in het water gevallen elektrisch apparaat mag in geen geval worden aangeraakt.  
Trek meteen de stekker uit het stopcontact.
- Mocht het apparaat in het water gevallen zijn, dan mag het daarna niet meer worden gebruikt.
- VERMIJD te allen tijde contact met water of andere vloeistoffen.
- Raak het apparaat nooit aan als u natte handen of voeten hebt.
- Gebruik het apparaat nooit als u blootsvoets bent.
- Als extra veiligheidsmaatregel wordt de inbouw van een gekeurde aardlekschakelaar (RCD) met een ingestelde uitschakelstroom van maximaal 30 mA in de badkamerstroomkring aanbevolen. Vraag uw installateur om raad.
- Trek de stekker uit het stopcontact om het apparaat te reinigen of er onderhoud aan te plegen.
- Gebruik het apparaat niet als het defect is, op de grond is gevallen of als het snoer is beschadigd. Een beschadigd snoer mag alleen door een geautoriseerd Service Center of een vergelijkbaar gekwalificeerd persoon door een origineel snoer worden vervangen om gevaar te voorkomen.
- Laat reparaties uitsluitend uitvoeren door een geautoriseerd Service Center. Daarbij moet gebruik worden gemaakt van originele onderdelen. Elektrische apparaten mogen alleen door elektrotechnisch geschoolde professionals gerepareerd worden.

- Gebruik uitsluitend de door de fabrikant aanbevolen accessoires.
- Trek, wanneer u de stekker uit het stopcontact trekt, nooit aan het snoer of aan het apparaat zelf.
- Het apparaat mag, om het te dragen, niet aan het snoer worden vastgehouden en het snoer mag niet als handvat worden gebruikt.
- Wikkel het snoer niet om het apparaat.
- Houd het snoer en het apparaat verwijderd van hete oppervlakken.
- Het apparaat mag niet met een verdraaid of geknikt snoer worden gebruikt of opgeborgen.
- Het apparaat mag nooit worden gebruikt in een omgeving waar producten uit spuitbussen worden gebruikt of waar zuurstof vrijkomt.
- Stel het apparaat niet gedurende langere tijd bloot aan temperaturen onder 0°C of boven +40°C. Stel het apparaat niet bloot aan direct zonlicht.
- Het apparaat is niet bedoeld voor commercieel gebruik.
- Dit apparaat is dubbel geïsoleerd en ontstoord. Het apparaat voldoet aan de EU-richtlijn voor elektromagnetische compatibiliteit 2004/108/EG en aan de laagspanningsrichtlijn 2006/95/EG.
- Voor schade door oneigenlijk gebruik of handelingen in strijd met deze gebruiksaanwijzing wordt geen aansprakelijkheid aanvaard.

**Ingebruikname**

- Smeer de snijkop (afb. 5).
  - Steek de stekker in het stopcontact.
  - Met de aan-/uit-schakelaar schakelt u het apparaat in (afb. 1 ⓐ)
- Aanwijzing voor type 1170 en type 1400:** De bij het inschakelen soms hoorbare, ongelijkmatig luide aanslag wordt door het draaimoment van de wisselstroomaandrijving veroorzaakt. Dit is normaal en geen storing van het apparaat.
- Schakel na gebruik met de in-/uit-schakelaar het apparaat uit (afb. 1 ⓐ) en trek de stekker uit.

**Kniplengteverstelling (type 1170 en type 1400)**

- De normale kniplengte van het apparaat is zonder opzetkam ca. 0,1 mm.
- De kniplengte kan - ook tijdens gebruik - van 0,1 tot 3 mm worden ingesteld.
- Schuif de vergrendeling omlaag (afb. 2 ⓐ)
- Druk op de verstelhendel aan de zijkant (afb. 3 ⓐ) om de kniplengte in verschillende klikstanden (MultiClick) in te stellen.
- Schuif de vergrendeling omhoog (afb. 2 ⓐ) om de instelling te ontgrendelen en de normale kniplengte van ca. 0,1 mm te herstellen.

**Opzetkam monteren / demonteren**

- Schuif de opzetkam in de richting van de pijl tot aan de stootnok op de snijkop (afb. 4 ⓐ).
- De opzetkam kan worden verwijderd door deze in pijlrichting te verschuiven (afb. 4 ⓐ).

**Knippen met opzetkammen (type 1170 en type 1400)**

Afhankelijk van het model worden er verschillende opzetkammen bijgeleverd. Als verdere accessoires zijn de opzetkammen #1 (4,5 mm), #2 (6 mm), #3 (9 mm), #4 (14 mm), #5 (19 mm) en een verstelbare opzetkam (4 - 18 mm) als optie verkrijgbaar.

Voor het instellen van de aangegeven kniplengte, mag de verstelhendel niet zijn vastgezet (afb. 3 ⓐ). Schuif de vergrendeling daarvoor omhoog (afb. 2 ⓐ).

**Reiniging en onderhoud**

- Het apparaat mag niet in water worden ondergedompeld!
- Na ieder gebruik moeten de haarresten met een reinigingsborstel van de snijkop worden verwijderd.
- Het apparaat mag slechts met een zachte, eventueel licht vochtige doek worden afgewreven.  
Gebruik geen oplos- en schuurmiddelen!
- Voor goed en langdurig knippen is het van belang de snijkop veelvuldig te oliën (afb. 5).
- Wanneer na langere gebruiksduur ondanks regelmatige reiniging en smering de knipcapaciteit afneemt, moet de snijkop worden vervangen.

de  
en  
fr  
it  
es  
pt  
nl  
sv  
da  
fi  
tr  
pl  
cs  
sk  
hu  
hi  
ru  
uk  
el  
ar  
fa

McGrp.Ru

- Breng na gebruik de mesbescherming weer aan.
- Bewaar het apparaat alleen met aangebrachte mesbescherming.

## Vervangen van scheerkam en scheermes.

- Schakel met de aan-/uitschakelaar het apparaat uit (afb. 1 ⊕).
- Trek de stekker uit het stopcontact.
- Draai beide schroeven op de snijkop los, neem de scheerkam en het scheermes eraf (afb. 7).

### Montage type 1170 en type 1400:

- **Let op!** De hendel om de scheerlengte te verstellen (B) mag niet vergrendeld zijn. Schuif de vastzetinrichting (E) omhoog (afb. 2 ⊕), om deze te ontgrendelen.
- Zet het scheermes op de aandrijfpunten.
- Smeer voor montage de loopvlakken van de scheerkam en het mes (afb. 5).
- Breng de scheerkam aan en monteer de beide schroeven weer.
- Bij de montage dienen de scheerkam en het scheermes als volgt te worden gepositioneerd (afb. 6):  
Positioneer het mes op een afstand van 0,5 – 1,0 mm parallel aan de scheerkam voordat de schroeven worden vastgedraaid.  
Houd deze afstand ook in acht als de scheerkam voor een grondige reiniging wordt verwijderd en teruggemonteerd, anders kan dit tot letsel leiden.
- Draai beide schroeven vast (afb. 7).

### Montage type 1411:

- Plaats het scheermes op de meenemer (afb. 7).
- Smeer voor montage de loopvlakken van de scheerkam en het mes (afb. 5).
- **De veereinden voor een eenvoudigere montage vastzetten**, hiervoor de veeruiteinden met behulp van een pincet omlaag drukken en in de uitsparingen in het huis vastzetten (afb. 8).
- Zet het scheermes met meenemer op het huis.
- Breng de scheerkam aan en monteer de beide schroeven weer.
- Bij de montage dienen de scheerkam en het scheermes als volgt te worden gepositioneerd (afb. 6):  
Positioneer het mes op een afstand van 0,1 – 0,5 mm parallel aan de scheerkam voordat de schroeven worden vastgedraaid.  
Houd deze afstand ook in acht als de scheerkam voor een grondige reiniging wordt verwijderd en teruggemonteerd, anders kan dit tot letsel leiden.
- Draai beide schroeven vast (afb. 7).
- De bevestiging van de veer losmaken. Druk met een schroevendraaier beide veeruiteinden naar binnen (afb. 9).

## Afdanken EU-landen



Dank het apparaat niet via het huisvuil af. In het kader van de EU-richtlijn over het afdanken van elektrische en elektronische apparatuur kan het apparaat kosteloos bij de desbetreffende gemeentelijke inzamelpunten worden ingeleverd. Afdanken volgens de voorschriften spaart het milieu en voorkomt mogelijke schadelijke gevolgen voor mens en milieu.

## Afdanken in andere dan EU-landen

Het apparaat moet aan het einde van zijn levensduur langs milieuvriendelijke weg worden opgeruimd.

## Garantie

1. De rechten uit hoofde van deze garantie gelden in aanvulling op de wettelijke en/of contractuele aanspraken vanwege defecten aan goederen, waarop de klant recht heeft ten opzichte van de desbetreffende verkoper. Deze rechten worden niet beperkt door de garantie.

2. WAHL GmbH geeft op kleine elektrische apparaten een garantie dat het apparaat vrij is van defecten.

De garantie geldt niet voor onderdelen die onderhevig zijn aan slijtage, zoals bijv. scheerbladen, aandrijfcomponenten, snijkoppen, opzetborstels, batterijen of accucellen (slijtdelen).

De garantie is uitgesloten indien

- het apparaat niet naar behoren gebruikt of onvoldoende zorgvuldig behandeld is,
- het apparaat door overmatig gebruik, onoordeelkundige behandeling of externe invloeden beschadigd is,
- het defect door het niet in acht nemen van de gebruiksaanwijzing ontstaan is,
- een reparatie of een poging tot reparatie door andere personen dan de medewerkers van een fabriek van WAHL GmbH of een geautoriseerd verkooppunt is uitgevoerd.

3. De garantieperiode is afhankelijk van de wettelijke verjaringsperiode voor de aansprakelijkheid voor gebreken aan producten volgens het nationale recht van de staat waar het apparaat aangeschaft wordt; deze garantieperiode bedraagt echter maximaal 3 jaar.

De garantieperiode start bij overdracht van het apparaat door de verkoper aan de koper.

De plaats van aankoop en het moment van overdracht moeten worden aangetoond door overlegging van een aankoopbewijs, zoals een kassabon, rekening, leverbon etc.

4. Defecten die optreden tijdens de garantieperiode en die binnen drie weken na het ontstaan ervan in tekstvorm aan ons worden gemeld, worden door WAHL GmbH in het kader van deze garantie kosteloos hersteld. De reparaties worden in een fabriek van WAHL GmbH of in een door WAHL GmbH geautoriseerd verkooppunt verricht. WAHL GmbH heeft ook het recht het defect te verhelpen door een apparaat van een vergelijkbaar model te leveren. De klant kan geen verdere rechten aan deze garantie ontleen, met name niet met betrekking tot een onkosten- of schadevergoeding, korting of het recht de overeenkomst te ontbinden. Wettelijke of andere contractuele aanspraken vanwege defecten aan goederen blijven onverminderd van kracht.

De uitvoering van prestaties op grond van de garantie leidt niet tot verlenging van de garantieperiode.

5. De eigendom van het apparaat dat of de onderdelen die in het kader van reparaties uit hoofde van de garantie wordt of worden vervangen, gaat over op WAHL GmbH.
6. Als er onterecht een beroep wordt gedaan op onze klantenservice heeft WAHL GmbH het recht de ontstane kosten door te berekenen aan de klant.
7. Neem bij het optreden van mankementen contact op met de verkoper of met het service-adres in uw land.

**Komponenternas beteckning**

- A Klippsats
  - B Justeringsspak för klipplängden
  - C Strömbrytare
  - D Nätsladd
  - E Spärr för klipplängden
  - F Kam
  - G Knivskydd
  - H Rengöringsborste
  - I Olja till klippsatsen
- ej i bild Alternativa kammar, sax resp. frisörkam (allt efter modell)

**Viktig säkerhetsinformation**

Följ för din egen säkerhet och för att undvika skador och elchocker, alltid instruktionerna nedan när du använder elektriska apparater:

**Du måste läsa hela bruksanvisningen och förstå den till fullo innan du använder apparaten!**

- Hårklippningsmaskinen får endast användas för klippning av mänskligt hår. Klippmaskinen för djur får endast användas för klippning av djurpälsar.
- Apparaten får endast användas för de ändamål som beskrivs i bruksanvisningen.
- Förvara förpackningen utom räckhåll för barn, den kan vara farlig.
- Denna apparat är inte avsedd att användas av personer (även barn) med nedsatt fysisk, sensorisk eller intellektuell förmåga eller av personer som inte är förtrogna med apparatens funktionssätt. Dessa personer får endast använda apparaten om de fått en detaljerad anvisning om apparatens funktion eller om de arbetar under uppsyn av en erfaren person som är ansvarig för deras säkerhet. Se till att inga barn kan komma åt apparaten för att leka med den.
- Förvara bruksanvisningen så att du kan läsa den senare och ge den till nästa ägare eller användare om du säljer apparaten vidare.
- Apparaten får endast användas med växelström, med den spänning som anges på typskylten.

**VARNING!**

- Denna apparat får inte användas nära badkar, dusch eller andra kärl som innehåller vatten. Den får inte heller användas i utrymmen med hög luftfuktighet. Dra ut kontakten då du är färdig, eftersom närheten till vatten kan utgöra en fara även om apparaten är avstängd.
- Ta aldrig i en elektrisk apparat som har fallit i vatten. Dra omedelbart ut kontakten ur eluttaget.
- Om apparaten ramlar ned i vatten får den aldrig användas mer.
- UNDVIK kontakt med vatten eller andra vätskor.
- Ta inte i apparaten om du har våta händer eller fötter.
- Använd inte apparaten om du är barfota.
- Som extra säkerhetsanordning rekommenderas att du har en godkänd jordfelsbrytare installerad för badrummet, som utlöses vid 30 mA. Be din elektriker om råd.
- Dra ut kontakten ur eluttaget innan du rengör eller utför underhåll på apparaten.
- Använd aldrig apparaten om den är defekt, efter att den fallit i golvet eller om sladden är skadad. Om sladden är skadad får den bara bytas ut av ett auktoriserat servicecenter eller en annan behörig person. Använd alltid en originalsladd för att förhindra fara för användaren och andra.
- Reparationer får endast utföras på ett auktoriserat servicecenter och man får endast använda originaldelar. Elektriska apparater får endast repareras av yrkesmän med elektroteknisk utbildning.
- Använd endast tillbehör som rekommenderas av tillverkaren.
- Dra aldrig i sladden eller i själva apparaten då du drar ut kontakten ur eluttaget.
- Håll inte apparaten i sladden när du bär den och använd inte sladden som handtag.
- Linda inte sladden kring apparaten.
- Håll sladden och apparaten borta från heta ytor.
- Apparaten ska inte användas eller förvaras med vriden eller böjd sladd.

- Använd inte apparaten i utrymmen där aerosol(spray)produkter används, eller där syre frigörs.
- Utsätt inte apparaten för temperaturer under 0°C eller över +40°C under längre perioder. Undvik direkt solljus.
- Denna apparat är inte avsedd att användas professionellt.
- Apparaten är skyddsisolerad och radioavstörd. Uppfyller kraven i EU-direktivet Elektromagnetisk kompatibilitet (EMC) 2004/108/EG och i Lågspänningsdirektivet 2006/95/EG.
- Skador som uppstått på grund av felaktig användning eller användning i strid med denna bruksanvisning ersätts ej.

**Användning**

- Smörj klippsatsen (figur 5).
  - Sätt i kontakten i vägguttaget.
  - Slå på apparaten med strömbrytaren (figur 1ⓐ)
- Anmärkning för modell 1170 och modell 1400:** De oregelbundna ljud som hörs ibland när apparaten slås orsakas av växelströmsdrivmotorns vridmoment. Detta är normalt och det är inget fel på apparaten.
- Stäng av apparaten med strömbrytaren (figur 1ⓑ) och dra ur kontakten ur eluttaget när du är färdig.

**Klipplängdsinställning (modell 1170 och modell 1400)**

- Apparatens normala klipplängd, utan kam, är ca 0,1 mm.
- Klipplängden kan ställas in på mellan 0,1 och 3 mm – även då apparaten används.
- Skjut ned spärren (figur 2ⓑ).
- Med hjälp av justeringsspaken på sidan (figur 3ⓐ) går det att ställa in klipplängden i flera olika lägen (MultiClick).
- Om du skjuter spärren uppåt (figur 2ⓐ) upphävs inställningen och apparaten återgår till den normala klipplängden på ca 0,1 mm.

**Sätt på / ta av kammen**

- Skjut kammen i pilens riktning ända till anslaget på klippsatsen (figur 4ⓐ).
- Kammet tas iväg genom att den skjuts i pilens riktning (figur 4ⓑ).

**Klippning med kammar (modell 1170 och modell 1400)**

Olika kammar följer med apparaten, beroende på modell. Övriga tillbehör som kan beställas är kam nr 1 (4,5 mm), nr 2 (6 mm), nr 3 (9 mm), nr 4 (14 mm), nr 5 (19 mm) samt en justerbar kam (4 – 18 mm).

Om du vill sätta på en kam, får justeringsspaken för klipplängden inte vara spärrad (figur 3ⓑ). Lossa den genom att skjuta spärren uppåt (figur 2ⓐ).

**Rengöring och skötsel**

- Sänk inte ned apparaten i vatten!
- Använd en rengöringsborste och ta bort hårrester från klippsatsen efter varje användning.
- Rengör apparaten med en mjuk, eventuellt lätt fuktig trasa. Använd inga repande lösnings- eller rengöringsmedel!
- För att få en god och långvarig klippförmåga måste du smörja klippsatsen ofta (figur 5).
- Om klippförmågan försämras efter en lång tids användning, trots regelbunden rengöring och smörjning, måste klippsatsen bytas ut.
- Sätt på knivskyddet efter användning.
- Förvara alltid apparaten med knivskyddet påsatt.

**Byte av kammar och knivar**

- Stäng av apparaten med strömbrytaren (figur 1ⓑ).
- Dra ur kontakten ur vägguttaget.
- Lossa båda skruvarna på klippsatsen och ta ut kammen och knivarna (figur 7).
- **Montering modell 1170 och modell 1400:**
  - **Varning!** Justeringsspaken (B) får inte vara spärrad. Att skjuta spärren (E) uppåt (Fig. 2ⓐ) lossas spärren.
  - Sätt kniven på drivtappen.
  - Olja in kammens och knivens löpytor före monteringen (figur 5).
  - Lägg på kammen och dra åt de båda skruvarna igen.

- Vid monteringen ska kammen och kniven ställas in på följande sätt (figur 6):  
Rikta in kniven parallellt med kammen med ett avstånd på 0,5 – 1,0 mm innan skruvarna dras åt.  
Detta avstånd ska även bibehållas efter att kammen tagits av och satts på igen efter en grundlig rengöring, för att förhindra skador.
- Dra åt båda skruvarna (figur 7).

**Montering Typ 1411:**

- Sätt på kniven på medbringaren (figur 7).
- Olja in kammens och knivens löpytor före monteringen (figur 5).
- **Fixera fjäderändarna för lättare montering**, använd en pincett och tryck ner fjäderändarna och fixera i ursparningarna i huset (figur 8).
- Sätt på kniven med medbringaren på huset.
- Lägg på kammen och dra åt de båda skruvarna igen.
- Vid monteringen ska kammen och kniven ställas in på följande sätt (figur 6):  
Rikta in kniven parallellt med kammen med ett avstånd på 0,1 – 0,5 mm innan skruvarna dras åt.  
Detta avstånd ska även bibehållas efter att kammen tagits av och satts på igen efter en grundlig rengöring, för att förhindra skador.
- Dra åt båda skruvarna (figur 7).
- Lossa på fjäderns fixering. Tryck båda fjäderändarna inåt med en skruvmejsel (figur 9).

**Avfallshantering i EU-länder**



Apparaten får inte avfallshanteras tillsammans med hushållsavfall. Inom ramen för EU-direktivet om omhändertagande av elektriska och elektroniska apparater omhändertas apparaten av den lokala sopstationen. En korrekt avfallshantering är viktig för miljön och förhindrar eventuella skadliga effekter på människa och miljö.

**Avfallshantering i länder utanför EU**

Avfallshandera apparaten på ett miljövänligt sätt när den inte längre kan användas.

**Garanti**

1. Rätten till denna garanti gäller jämte de lagenliga och/eller de avtalsenliga rättigheter till följd av defekter som kunden har enligt köpekontraktet med säljaren. Dessa rättigheter begränsas inte av garantin.

2. WAHL GmbH lämnar en garanti på alla små elektriska apparater om att apparaten är fri från defekter.

Garantin omfattar inte apparatdelar som utsatts för förslitning, som t.ex. skärblad, driftskomponenter, klippsatser, avtagbara borstar, batterier resp. battericeller (förslitningsdelar).

Garantin gäller inte om

- apparaten används på ett felaktigt sätt eller behandlas oförsiktigt
- apparaten skadas till följd av för stor belastning, felaktig behandling eller främmande föremål
- defekten uppstår till följd av att bruksanvisningen inte följs
- en reparation eller försök till reparation genomförs av annan personal än den från WAHL GmbH eller en auktoriserad försäljare.

3. Garantitiden riktar sig efter längden på den lagstadgade preskriptionstiden för defekter som gäller i det landets nationella lagar där apparaten införskaffades. Den ligger dock maximalt på 3 år.

Fristen påbörjas när försäljaren överlämnar apparaten till köparen.

Platsen för köpet och tidpunkten då kunden får apparaten måste kunna bekräftas med ett kassakvitto, en räkning, ett mottagningsbevis eller liknande.

4. Defekter som uppstår inom garantitiden och som anmäls till oss i skriftlig form inom tre veckor efter att de uppstått, åtgärdas utan kostnad av WAHL GmbH inom ramen för denna garanti. Reparationer utförs i en av WAHL GmbH:s fabriker eller av ett förälsningsställe som auktoriserats av WAHL GmbH. WAHL GmbH har även rätt att åtgärda defekten genom att ersätta den gamla apparaten med en likadan modell. Kunden kan inte ställa några anspråk utöver denna garanti, särskilt inte för ersättning för kostnader, reducering, skadeersättning eller rätten att ångra köpet. Lagstadgade eller andra avtalsenliga anspråk till följd av defekter förblir intakta.

Anspråk på garantin innebär inte att garantiperioden förlängs.

5. De delar som byts ut under garantireparationer eller apparater som hålls inne vid leverans av en ny apparat övergår i WAHL GmbH:s ägo.

6. Vid oberättigade anspråk på vår kundtjänst har WAHL GmbH rätt att belasta kunden med kostnaderna.

7. Kontakta din återförsäljare eller serviceavdelning om fel uppstår.

McGrp.Ru

**Betegnelse for delene**

- A Skæresæt
  - B Arm til indstilling af skærelængden
  - C Tænd-/slukknop
  - D Ledning
  - E Låsekontakt til skærelængdeindstillingen
  - F Afstandskam
  - G Knivbeskyttelse
  - H Rengøringsbørste
  - I Olie til skæresættet
- uden billede** ekstra afstandskamme, saks eller friserkam (afhængigt af model)

**Vigtige sikkerhedsanvisninger**

For at undgå kvæstelser og strømstød skal følgende anvisninger altid overholdes ved brug af elapparater:

**Før maskinen bruges, skal brugsanvisningen læses helt igennem og forstås!**

- Brug kun hårklyperen til klipning af menneskehår. Brug altid dyreklyperen til klipning af dyrehår og dyrepels.
- Brug kun maskinen til det formål, den er beregnet til, og som er angivet i denne brugsanvisning.
- Maskinens emballage skal holdes på afstand af børn, da der kan opstå farer i forbindelse med det.
- Denne maskine er ikke beregnet til brug for personer (inklusive børn) med reducerede fysiske, sensoriske eller psykiske evner, eller personer som har mangel på erfaringer og viden, medmindre de er under opsyn eller får anvisninger i brug af maskinen af en person, som er ansvarlig for sikkerheden. Hold øje med børn, så det sikres, at de ikke leger med maskinen.
- Brugsanvisningen skal opbevares til senere opslag og videregives til en eventuel efterfølgende ejer eller bruger af maskinen.
- Maskinen må udelukkende anvendes med vekselstrøm med spændingen, der er angivet på typeskiltet.

**ADVARSEL!**

- Denne maskine må ikke bruges i nærheden af badekar, brusebade eller beholdere, der indeholder vand. Må heller bruges på steder med høj luftfugtighed. Træk altid stikket ud efter brug. Selv om maskinen er slukket kan det være farligt, hvis den opbevares i nærheden af vand.
- Rør aldrig ved maskinen, hvis den falder ned i vand. Træk straks stikket ud af kontakten.
- Hvis maskinen falder ned i vand, må den ikke bruges igen.
- **UNDGÅ** altid kontakt med vand eller andre væsker.
- Rør aldrig ved maskinen, hvis dine hænder eller fødder er våde.
- Brug aldrig maskinen med bare fødder.
- Som ekstra sikkerhedsforanstaltning anbefales installation af et godkendt fejlstrømsrelæ (RCD) med en dimensioneret udløsestrøm på ikke mere end 30 mA i badeværelsets strømkreds. Spørg elektrikereren til råds.
- Før maskinen rengøres eller vedligeholdes, skal stikket trækkes ud.
- Brug ikke maskinen, hvis den er defekt, hvis den har været faldet på gulvet, eller hvis ledningen er beskadiget. Hvis ledningen er beskadiget, må den kun udskiftes med en original reserveledning af et autoriseret servicecenter eller af en person med lignende kvalifikationer, så farlige situationer undgås.
- Lad udelukkende reparationer udføre af et autoriseret servicecenter ved anvendelse af originale dele. Elapparater må kun repareres af en reparatør med uddannelse inden for elektroteknik.
- Brug kun tilbehør, som er anbefalet af producenten.
- Når maskinen afbrydes fra strømmen, må der aldrig trækkes i ledningen eller i selve maskinen.
- Hold ikke maskinen i ledningen, når du bærer den, og brug ikke ledningen som håndtag.
- Ledningen må ikke vikles rundt om hårtørreren.
- Hold ledningen og maskinen på afstand af varme overflader.
- Opbevar og brug ikke maskinen med drejet eller knækket ledning.

- Brug aldrig maskinen i omgivelser, hvor der anvendes aerosol- (spray-) produkter eller frigives ilt.
- Udsæt ikke maskinen for temperaturer under 0°C eller over +40°C i længere tid. Undgå direkte solstråler.
- Denne maskine er ikke beregnet til erhvervmæssig anvendelse.
- Maskinen er beskyttelsesisoleret og radiostøjdæmpet. Den er i overensstemmelse med EU-direktivet for elektromagnetisk kompatibilitet 2004/108/EF og lavspændingsdirektivet 2006/95/EF.
- Der gives ikke garanti for skader, som opstår på grund af uhenigtsmæssig brug, eller fordi denne brugsanvisning ikke følges.

**Ibrugtagning**

- Smør skæresættet med olie (fig. 5).
  - Sæt strømstikket i stikkontakten.
  - Sluk for maskinen med tænd-/slukknappen (fig. 1ⓐ).
- Info til type 1170 og type 1400:** Det uregelmæssigt høje slag, som sommetider kan høres, når der tændes, opstår på grund af vekselstrøms-drevets omdrejningsmoment. Det er normalt og ikke en fejl ved maskinen.
- Sluk for apparatet efter brug med tænd-/sluk-knappen (fig. 1ⓐ), og tag strømstikket ud.

**Skærelængdeindstilling (type 1170 og type 1400)**

- Den normale skærelængde for maskinen er ca. 0,1 mm uden afstandskam.
- Skærelængden kan indstilles fra 0,1 – 3 mm - også under brug.
- Stil låsekontakten ned (fig. 2ⓑ).
- Når du aktiverer indstillingsarmen på siden (fig. 3ⓐ), kan skærelængden indstilles i flere stillinger (MultiClick).
- Når stopperen stilles op (fig. 2ⓐ) låses indstillingen op, og den normale skærelængde på ca. 0,1 mm er indstillet igen.

**Påsætning / aftagning af afstandskammen**

- Sæt afstandskammen på skæresættet i pilens retning til anslag (fig. 4ⓐ).
- Afstandskammen kan fjernes, ved at den skubbes i pilens retning (fig. 4ⓑ).

**Skæring med kamme (type 1170 og type 1400)**

Afhængigt af modellen leveres der forskellige afstandskamme med hårklyperen. Som ekstraudstyr leveres kammene #1 (4,5 mm), #2 (6 mm), #3 (9 mm), #4 (14 mm), #5 (19 mm) og en indstillelig kam (4 – 18 mm).

For at opnå de angivne skærelængder må armen ikke være låst (fig. 3ⓐ), og hertil stilles låsekontakten op (fig. 2ⓐ).

**Rengøring og vedligeholdelse**

- Læg aldrig maskinen ned i vand!
- Fjern hårrester fra skæresættet med en rengøringsbørste efter brug.
- Tør kun maskinen af med en blød eventuelt let fugtet klud. Brug ikke opløsnings- og skuremidler!
- Det er vigtigt at smøre skæresættet ofte for at opnå en god og vedvarende skæreeffekt (fig. 5).
- Hvis skæreeffekten trods regelmæssig rengøring og smøring aftager efter længere brugstid, skal skæresættet udskiftes.
- Sæt knivbeskyttelsen på efter brug.
- Opbevar kun maskinen med knivbeskyttelsen sat på.

**Udskiftning af skærekam og skærekniv**

- Sluk for maskinen med tænd-/slukknappen (fig. 1ⓐ).
- Tag strømstikket ud.
- Løsn de to skruer på skæresættet, og tag skærekammen og skærekniven af (fig. 7).
- **Montering type 1170 og type 1400:**
  - **Obs!** Indstillingsarmen (B) må ikke låses. Ved at flytte stopperen (E) opad (fig. 2ⓐ) låses den op.
  - Sæt skærekniven på drivtappen.
  - Før montering skal skærekammen og skærekniven smøres med olie på fladerne (fig. 5).
  - Læg skærekammen på, og sæt de to skruer ind igen.

de

en

fr

it

es

pt

nl

sv

da

fi

tr

pl

cs

sk

hu

hi

ru

uk

el

ar

fa

- Ved montering skal skærekammen og skærekniven anbringes på følgende måde (fig. 6): Skærekniven skal anbringes parallelt med skærekammen med en afstand på 0,5 – 1,0 mm, før skrue skrues fast. Denne afstand skal også overholdes, når skærekammen tages af for grundig rengøring og skrues fast igen, da der ellers er fare for tilskadekomst.
- Skru begge skrue fast (fig. 7).

#### Montering type 1411:

- Sæt skærekniven på griberen (fig. 7).
- Før montering skal skærekammen og skærekniven smøres med olie på fladerne (fig. 5).
- **Fastgør fjederenderne**, så monteringen bliver lettere, tryk fjederenderne ned ved hjælp af en pincet, og fastgør dem i udskæringerne i huset (fig. 8).
- Sæt skærekniven med griberen på huset.
- Læg skærekammen på, og sæt de to skrue ind igen.
- Ved montering skal skærekammen og skærekniven anbringes på følgende måde (fig. 6): Skærekniven skal anbringes parallelt med skærekammen med en afstand på 0,1 – 0,5 mm, før skrue skrues fast. Denne afstand skal også overholdes, når skærekammen tages af for grundig rengøring og skrues fast igen, da der ellers er fare for tilskadekomst.
- Skru begge skrue fast (fig. 7).
- Løsn fjederens fiksering. Tryk begge fjederender ind med en skruetrækker (fig. 9).

#### Bortskaffelse EU-lande



Maskinen må ikke smides ud sammen med husholdningsaffaldet. Som led i EU-direktivet om bortskaffelse af elapparater og elektroniske apparater kan maskinen afleveres gratis på de kommunale genbrugspladser. Bortskaffelse efter reglerne gavner miljøet og forhindrer eventuelle skadelige følger for mennesker og miljø.

#### Bortskaffelse i lande uden for EU

Maskinen skal bortskaffes miljørigtigt, når den er udtjent.

#### Garanti

1. Rettighederne i denne garanti gives ud over de lovmæssige og/eller kontraktmæssige kvalitetsgarantikrav, som kunden har krav på fra sælgeren. Disse rettigheder begrænses ikke af garantien.
2. For elektriske smådele garanterer WAHL GmbH, at delene er fri for mangler.

Dele af maskinen, som ikke falder ind under garantien, og som er udsat for slid er f.eks. skærefolier, drivkomponenter, skæresæt, monteringsbørster, batterier eller akkuceller (sliddele).

Garantien er udelukket, hvis

- maskinen misbruges eller behandles med manglende omhu,
- maskinen er beskadiget på grund af for voldsom belastning, forkert behandling eller påvirkning udefra,
- manglen er opstået på grund af manglende overholdelse af brugsanvisningen,
- reparationer eller forsøg på reparationer er udført af andet personale end personalet fra fabrikken WAHL GmbH eller et autoriseret salgssted.

3. Garantiperioden afhænger af den lovmæssige forældelsesfrist for tingsmangler efter den nationale ret i landet, hvor maskinen er købt, men dog på maksimalt 3 år.

Fristen begynder, når sælgeren overdrager maskinen til køberen.

Stedet for erhvervelsen og tidspunktet for udleveringen skal dokumenteres ved forelæggelse af købsbilag som kassebon, regning, følgeseddel eller lignende.

4. Mangler, som opstår i løbet af garantiperioden, og som meddeles os skriftligt i løbet af tre uger efter deres forekomst, udbedres uden beregning af WAHL GmbH som led i denne garanti. Reparationerne udføres i en WAHL GmbH-fabrik eller på et salgssted, som er autoriseret af WAHL GmbH. WAHL GmbH har ret til at afhjælpe manglen ved udlevering af en maskine med samme konstruktion. Ud fra denne garanti kan kunden ikke stille videregående krav om f.eks. erstatning for udgifter, reduktion, skadeserstatning eller ret til tilbagetræden. Lovmæssige eller andre kontraktlige kvalitetsgarantikrav forbliver uberørte.

Ved ydelse af garantiydelser forlænges garantiperioden ikke.

5. Dele, som er udskiftet som led i garantireparationer, eller maskinen, som er tilbageholdt ved udlevering af erstatning, overgår til at være WAHL GmbH's ejendom.
6. Hvis der uberettiget gøres brug af vores kundeservice, er WAHL GmbH berettiget til at udstede en regning til kunden for de dermed forbundne udgifter.
7. Hvis der forekommer mangler, bedes du henvende dig til din forhandler eller til serviceadressen i dit land.

McGrp.Ru

**Osien kuvaus**

- A** Leikkuusarja
- B** Leikkuupituuden säätövipu
- C** Päälle-/poiskytkin
- D** Verkkokaapeli
- E** Leikkuupituuden asetuksen kiinnittäjä
- F** Kiinnityskampa
- G** Teräsuoja
- H** Puhdistusharja
- I** Leikkuusarjan öljy

**ilman kuvaa** valinnaisista kiinnityskammoista, saksista tai kampausharjasta (kustakin mallista riippuen)

**Tärkeitä turvallisuusohjeita**

Sähkölaitteita käytettäessä on oman turvallisuutesi takia noudatettava ehdottomasti seuraavia ohjeita vammojen ja sähköiskujen välttämiseksi:

**Ennen laitteen käyttöä käyttöohje täytyy olla kokonaan luettuna ja ymmärrettynä!**

- Käytä hiustenleikkuukoneita ainoastaan ihmisten hiusten leikkaamiseen. Käytä eläinlajien leikkuukonetta ainoastaan eläinten karvojen ja turkin leikkamiseen.
- Käytä laitetta vain käyttöohjeessa kuvattuun, määräystenmukaiseen tarkoitukseen.
- Älä jätä laitteen pakkausta lasten käsiin, koska siitä voi syntyä vaaratilanteita.
- Tätä laitetta ei ole tarkoitettu sellaisten henkilöiden käytettäväksi (mukaan luettuna lapset), joilla on heikot ruumiilliset, aistimukset tai henkiset kyvyt, tai joilta puuttuu laitteen käyttämiseen vaadittavaa tietoa ja taitoa. Tällaiset henkilöt saavat käyttää laitetta vain sellaisen henkilön valvonnassa ja ohjauksessa, joka on vastuussa heidän turvallisuudestaan. Lapsia tulee valvoa sen varmistamiseksi, että he eivät leiki laitteen kanssa.
- Käyttöohje on säilytettävä myöhempää lukemista varten ja luettava jokaiselle laitteen myöhemmälle omistajalle tai käyttäjälle.
- Käytä laitetta vain vaihtovirralla ja tyyppikilpeen ilmoitetulla jännitteellä.

**VAROITUS!**

- Tätä laitetta ei saa käyttää kylpyammeiden, suihkualtaiden tai muiden vettä sisältävien astioiden läheisyydessä. Myöskään sitä ei saa käyttää paikoissa, joissa on korkea ilmankosteus. Vedä verkkopistoke käytön jälkeen irti, koska veden läheisyydessä piilee vaara laitteen ollessa pois päältäkin.
- Älä missään tapauksessa koske veteen pudonneeseen sähkölaitteeseen. Vedä verkkopistoke heti irti.
- Jos laite on pudonnut veteen, sitä ei sen jälkeen saa enää käyttää.
- Kosketusta veden tai muiden nesteiden kanssa on ehdottomasti **VÄLTETTÄVÄ**.
- Älä koskaan kosketa laitetta, jos kätesi tai jalkasi ovat märät.
- Älä koskaan käytä laitetta ollessasi avojoaloin.
- Lisäturvallisuustoimenpiteenä suositellaan koestettun, korkeintaan 30 mA mitoituslaukaisuvirran vuotovirta-suojalaitteiston (RCD) asennusta kylpyhuoneen virtapiiriin. Kysy sähköasentajalta neuvoa.
- Vedä ennen laitteen puhdistamista tai huoltoa verkkopistoke irti.
- Älä milloinkaan käytä laitetta, jos se on viallinen, kun se on pudonnut lattialle tai kun sen verkkokaapeli on vaurioitunut. Vaurioituneen verkkokaapelin saa vaihtaa alkuperäiseen varakaapeliin vain valtuutettu huoltokeskus tai vastaavasti pätevä henkilö vaarantamisten välttämiseksi.
- Jätä korjaukset valtuutetun huoltokeskuksen tehtäväksi ja käytä vain alkuperäisosa. Sähkölaitteita saavat huoltaa vain sähkötekniisesti koulutetut ammattilaiset.
- Käytä ainoastaan valmistajan suosittelemia lisälaitteita.
- Laitetta irrottaessasi älä vedä koskaan verkkokaapelista tai itse laitteesta.

- Älä kanna laitetta verkkokaapelista äläkä käytä verkkokaapelia vetimenä.
- Älä kääri verkkokaapelia laitteen ympärille.
- Suojaa verkkokaapelia ja laitetta kuumilta pinnoilta.
- Älä säilytä ja käytä laitetta niin, että verkkokaapeli on kiertyneenä tai taivutettuna.
- Älä koskaan käytä laitetta sellaisissa ympäristöissä, joissa käytetään aerosolituotteita (spraytuotteita), tai joissa vapautuu happea.
- Laitetta ei saa jättää pidemmäksi aikaa alle 0°C tai yli +40°C lämpötiloihin. Suoraa auringonsäteilyä on vältettävä.
- Tämä laite ei ole tarkoitettu ammattimaiseen käyttöön.
- Laite on suojaeristetty ja siitä on poistettu radiohäiriöt. Laite täyttää sähkömagneettisen yhteensopivuuden 2004/108/EY ja pienjännitedirektiiviä 2006/95/EY koskevan EU-direktiivin vaatimukset.
- Vaurioista, jotka johtuvat asiaankuulumattomasta käytöstä tai kielon rikkomisesta tätä ohjetta vastaan, ei vastata.

**Käyttöönotto**

- Öljyä leikkuusarja (Kuva 5).
- Laita virtapistoke pistorasiaan.
- Kytke laite pois päältä päälle-/poiskytkimellä (kuva 1ⓐ).
- **Ohje Tyypille 1170 ja Tyypille 1400:** Päällekytkemisen yhteydessä joskus kuuluva epätasainen äänekäs isku aiheutuu käyttölaitteen käynnistymisestä. Tämä on normaalia eikä laitteen vika.
- Kytke laite pois päältä Päälle-/Poiskytkimellä (Kuva 1ⓐ) käytön jälkeen ja vedä verkkopistoke irti.

**Leikkuupituuden säätö (vain Tyypit 1170 ja Tyypit 1400)**

- Laitteen normaali leikkuupituus on ilman kiinnityskampaa n. 0,1 mm.
- Leikkuupituus voidaan - myös käytön aikana - asettaa välille 0,1 – 3 mm.
- Työnnä kiinnittäjää alaspäin (Kuva 2ⓐ).
- Sivun säätövipua (Kuva 3ⓐ) käyttämällä leikkuupituus voidaan asettaa useammalla rasteriasetuksella (Multi-Click).
- Asetus irrotetaan ja asetetaan normaaliin leikkuupituuteen n. 0,1 mm työntämällä kiinnitintä ylöspäin (Kuva 2ⓐ).

**Kiinnityskamman asentaminen / poistaminen**

- Työnnä kiinnityskampaa nuolen suuntaan leikkuusarjan vasteen saakka (Kuva 4ⓐ).
- Kiinnityskampa on helppo poistaa työntämällä nuolensuuntaisesti (Kuva 4ⓐ).

**Leikkaaminen kiinnityskampojen kanssa (Tyypit 1170 ja Tyypit 1400)**

Erilaisia kiinnityskampoja sisältyy toimitukseen mallista riippuen. Myös valinnaisesti saatavilla olevia lisävarusteita ovat kiinnityskammat #1 (4,5 mm), #2 (6 mm), #3 (9 mm), #4 (14 mm), #5 (19 mm) ja aseteltava kiinnityskampa (4 - 18 mm).

Ilmoitettujen leikkuupituuksien saavuttamiseksi säätövipuun ei tulisi olla lukittuna (Kuva 3ⓐ), työnnä lisäksi kiinnittäjä ylöspäin (Kuva 2ⓐ).

**Puhdistus ja hoito**

- Älä kastele laitetta!
- Poista jokaisen käytön jälkeen karvan jäänteet leikkuusarjasta puhdistusharjalla.
- Pyyhi laitetta vain pehmeällä, ehkä hieman kostealla liinalla. Älä käytä mitään liuotus- ja pesuaineita!
- Hyvän ja pitkään kestävä leikkuutehon säilyttämiseksi on tärkeää, että leikkuusarja öljytään usein (Kuva 5).
- Mikäli leikkuuteho heikkenee pidemmän käyttöajan jälkeen huolimatta säännöllisestä puhdistuksesta ja öljyamisestä, leikkuusarja on vaihdettava.
- Laita teräsuoja päälle käytön jälkeen.
- Säilytä laitetta vain paikallaan olevan teräsuojan kanssa.

**Leikkuukamman ja -terän vaihtaminen**

- Kytke laite pois päältä päälle-/poiskytkimellä (Kuva 1ⓐ).
- Vedä verkkopistoke irti.
- Irrota molemmat leikkuusarjan ruuvit, poista leikkuukampa ja leikkuuterä (kuva 7).

de

en

fr

it

es

pt

nl

sv

da

fi

tr

pl

cs

sk

hu

hi

ru

uk

el

ar

fa

• **Tyyppin 1170 ja Tyyppin 1400 asennus:**

- **Huomio!** Säätövipu (B) ei saa olla lukittuna. Se avataan työntämällä kiinnittäjää (E) ylöspäin (Kuva 2©).
- Aseta leikkuuterä käyttötapin päälle.
- Ennen asennusta leikkuukampa ja työskentelypinnoilla oleva leikkuuterä täytyy öljytä (Kuva 5).
- Laita leikkuukampa päälle ja aseta molemmat ruuvit jälleen sisään.
- Asennuksen yhteydessä leikkuukampa ja leikkuuterä on oikaistava seuraavasti (Kuva 6):  
Leikkuuterä täytyy suunnata yhdensuuntaisesti 0,5 – 1,0 mm etäisyydelle leikkuukammalle, ennen kuin ruuvit kiristetään.  
Tämä etäisyys on myös huomioitava, kun leikkuukampa otetaan pois perusteelliseen puhdistukseen ja ruuvataan jälleen kiinni, koska se muutoin voi johtaa loukkaantumisiin.
- Kiristä molemmat ruuvit (Kuva 7).

• **Asennus Tyyppi 1411:**

- Laita leikkuuterä tarraimelle (Kuva 7).
- Ennen asennusta leikkuukampa ja työskentelypinnoilla oleva leikkuuterä täytyy öljytä (Kuva 5).
- **Kiinnitä jousenpäät helpottamaan asennusta**, lisäksi paina jousenpäitä pinsettien avulla alaspäin ja kiinnitä kotelossa oleviin aukkoihin (Kuva 8).
- Laita leikkuuterä tarraimen kanssa kotelon päälle.
- Laita leikkuukampa päälle ja aseta molemmat ruuvit jälleen sisään.
- Asennuksen yhteydessä leikkuukampa ja leikkuuterä on oikaistava seuraavasti (Kuva 6):  
Leikkuuterä täytyy suunnata yhdensuuntaisesti 0,1 – 0,5 mm etäisyydelle leikkuukammalle ennen kuin ruuvit kiristetään.  
Tämä etäisyys on myös huomioitava, kun leikkuukampa otetaan pois perusteelliseen puhdistukseen ja ruuvataan jälleen kiinni, koska se muutoin voi johtaa loukkaantumisiin.
- Kiristä molemmat ruuvit (Kuva 7).
- **Irrota jousen kiinnitys.** Paina molempia jousenpäitä ruuvimeisselillä sisäänpäin (Kuva 9).

**Hävittäminen EU-maissa**



Laitetta ei saa hävittää kotitalousjätteen mukana. Sähkö- ja elektroniikkalaitteiden hävittämistä koskevan EU-direktiivin mukaisesti laite vastaanotetaan maksutta kunnallisissa keräyspaikoissa tai hyötyjätteen keräyspisteissä. Asianmukainen hävittäminen suojelee ympäristöä ja estää mahdollisia vahingollisia vaikutuksia ihmisille ja ympäristölle.

**Hävittäminen muissa kuin EU-maissa**

Hävitä laite ympäristöystävällisesti sen käyttöiän loputtua.

**Takuu**

1. Tästä takuusta johdetut oikeudet ovat voimassa lakimääräisten ja/ tai kauppasopimuksellisten takuuvaatimusten rinnalla, joita asiakkaalla on kulloisenkin myyjän suhteen. Näitä oikeuksia ei rajoiteta takuulla.

2. WAHL GmbH myöntää piensähkölaitteille takuun, että laitteessa ei ole puutteita.

Takuuseen eivät kuulu laiteosia, jotka ovat kulumisen alaisia kuten esim. leikkauskalvot, käyttöosat, leikkuupäät, irtoharjat, paristot tai akkukennot (kuvat osat).

Takuu on poissuljettu, kun

- laitetta käytetään väärin, tai sitä on käsitelty puutteellisella huolellisuudella,
- laitetta on vahingoitettu liiallisella rasituksella, epäasiallisella käsittelyllä tai ulkoisella tekijällä,
- puute on syntynyt käyttöohjeen noudattamatta jättämisestä,
- muu kuin WAHL GmbH:n tehtaan tai valtuutetun myyntipaikan henkilöstö on suorittanut korjauksen tai korjausyrityksen.

3. Takuuaika noudattaa valtion kansallisen oikeuden laillisen esinevirheen vanhentumisajan kestoaikaa, jona laite on hankittu; se on kuitenkin enintään 3 vuotta.

Määräaika alkaa laitteen luovutuksesta myyjältä ostajalle.

Ostopaikka ja luovutuksen ajankohta on todistettava esittämällä ostotodistus, kuten kassakuitti, lasku, lähetylista tai vastaava.

4. WAHL GmbH korjaa veloitukset tämän takuun rajoissa olevat puutteet, jotka ilmenevät takuuajan sisällä, ja jotka meille kirjallisesti ilmoitetaan kolmen viikon sisällä niiden ilmaantumisesta. Korjaukset suoritetaan WAHL GmbH:n tehtaassa tai jossakin WAHL GmbH:n valtuuttamassa myyntipaikassa. WAHL GmbH on oikeutettu korjaamaan puutteen myös rakenteeltaan samanlaisen laitteen toimittamisella. Asiakkaan tästä takuusta jatkuvat vaatimukset, erityisesti kustannuskorvaukseen, vähennykseen, vahingonkorvaukseen tai oikeuteen purkamisesta, hylätään. Lailliset tai muut sopimukselliset esinevirhevaatimukset pysyvät voimassa.

Takuuaikana suoritettavat työt eivät pidennä takuu-aikaa.

5. Takuukorjausten rajoissa vaihdetut osat tai korvaustoimituksen yhteydessä pidätetty laite siirtyy WAHL GmbH:n omaisuudeksi.

6. Asiakaspalvelumme luvattoman hyväksikäytön yhteydessä WAHL GmbH on oikeutettu asettamaan asiakkaalle laskun syntyneistä kustannuksista.

7. Esiintyneiden puutteiden yhteydessä käänny myyjäsi tai maassasi olevan huoltoosion puoleen.

**Parçaların Tanımı**

- A** Kesme takımı
  - B** Kesme uzunluğu ayarının ayar kolu
  - C** Açma/Kapama şalteri
  - D** Elektrik kablosu
  - E** Kesme uzunluğu sabitleyicisi
  - F** Tarak adaptörü
  - G** Bıçak başlığı
  - H** Temizleme fırçası
  - I** Kesme takımı için yağ
- Şekli yok** Opsiyonel tarak adaptörleri, makas veya kuaför tarağı (modele bağlı olarak)

**Önemli Güvenlik Uyarıları**

Elektrikli cihazların kullanılması sırasında, yaralanmalara ve elektrik çarpmalarına karşı kişisel koruma için aşağıdaki uyarılara mutlaka dikkat edilmelidir:

**Cihaz kullanılmadan önce, kullanım rehberi tamamen okunmalı ve anlaşılmalıdır!**

- Saç kesme makinesini sadece insan saçını kesmek için kullanın. Hayvan kırkma makinesini sadece hayvan kılları ve postunu kesmek için kullanın.
- Cihazı sadece kullanım rehberinde tanımlanan kullanım amacı doğrultusunda kullanın.
- Tehlike teşkil edebileceği için cihaz ambalajını çocuklardan uzak tutun.
- Bu cihaz, güvenliklerinden sorumlu bir kişi tarafından cihazın kullanılması ile görevlendirilmiş ya da bu kişiden bir talimat almış olmadıkça, bedensel, duyuşsal ya da ruhsal yetenekleri azalmış ya da deneyimi ve bilgisi az olan kişilerin (çocuklar dahil) kullanımı için üretilmemiştir. Cihazla oynamalarını garanti etmek için çocuklar gözetim altında tutulmalıdır.
- Daha sonra okumak için kullanım rehberi saklanmalı ve cihazın sonraki tüm sahiplerine veya kullanıcılarına verilmelidir.
- Cihazı sadece model etiketinde belirtilen gerilime uygun olarak akıma bağlayın ve çalıştırın.

**UYARI!**

- Bu cihazı; banyo küvetleri, duş küvetleri veya su içeren diğer bölmelerin yakınında kullanmayın. Aynı şekilde, yüksek nem içeren yerlerde de kullanmayın. Cihaz makinesi kapalıyken de suya yakın olması tehlike teşkil ettiğinden, her kullanım sonrası elektrik fişini prizden çekin.
- Suya düşen bir elektrikli cihaza kesinlikle dokunmayın. Derhal elektrik fişini çekin.
- Cihazın suya düşmesi durumunda, cihaz daha sonra tekrar kullanılmamalıdır.
- Su veya diğer sıvılarla temastan mutlaka KAÇININ.
- Ellerinizi veya ayaklarınızı ıslak iken cihaza kesinlikle dokunmayın.
- Cihazı kesinlikle çıplak ayakla kullanmayın.
- Ek güvenlik tedbiri olarak, banyo elektrik devresine 30 mA üzeri olmayan bir ayırma akımına sahip olan hatalı akıma karşı koruyucu tertibatın (RCD) monte edilmesi önerilir. Tavsiye almak için elektrik uzmanınıza danışın.
- Temizleme veya bakım çalışmaları için önce cihazın elektrik fişini prizden çekin.
- Yere düştükten sonra arızalanan ya da elektrik kablosu hasarlı olan bir cihazı kesinlikle kullanmayın. Hasarlı bir elektrik kablosu, tehlikeleri önlemek için sadece yetkili bir servis merkezi ya da benzer vasıfta bir kişi tarafından orijinal bir yedek kabloyla değiştirilmelidir.
- Onarım çalışmalarını sadece orijinal yedek parçalar kullanılmak suretiyle yetkili müşteri servis merkezine yaptırın. Elektrikli cihazlar sadece elektrik tekniği eğitimi almış uzmanlar tarafından onarılmalıdır.
- Sadece üretici tarafından tavsiye olunan aksesuarları kullanın.
- Cihazın fişini prizden çıkarırken kesinlikle elektrik kablosunu veya cihazın kendisini çekmeyin.
- Cihazı taşımak için elektrik kablosundan tutmayın ve kabloyu kulp olarak kullanmayın.

- Elektrik kablosunu cihazın etrafına sarmayın.
- Elektrik kablosunu ve cihazı sıcak yüzeylerden uzak tutun.
- Cihazı katlanmış veya bükülmüş elektrik kablosuyla muhafaza etmeyin ve kullanmayın.
- Aerosol (sprey) ürünleri kullanılan veya ayrışım neticesinde oksijen oluşan ortamlarda cihazı kesinlikle kullanmayın.
- Cihazı 0°C altında veya +40°C üstündeki sıcaklıklara uzun süre maruz bırakmayın. Direkt güneş ışınlarından kaçının.
- Bu cihaz ticari amaçlı kullanım için üretilmemiştir.
- Cihaz, koruyucu izolasyon ve parazit giderici tertibata sahiptir. Cihaz, 2004/108/EG sayılı elektromanyetik uyumluluk AB yönetmeliği ve 2006/95/EG sayılı alçak gerilim yönetmeliğinin istemlerini karşılar.
- Usulüne uygun olmayan kullanım veya bu kullanım rehberinde yer alan talimatlara uyulmaması halinde meydana gelen hasarlarda sorumluluk üstlenilmez.

**Çalıştırma**

- Kesme takımını yağlayın (Şekil 5).
  - Elektrik fişini prize takın.
  - Açma/Kapama şalteriyle cihazı açın (Şekil 1ⓐ).
- Tip 1170 ve Tip 1400 için uyarı:** Çalıştırma sırasında ara sıra duyulan, düzensiz çarpma sesine AC akım motorunun torku neden olur. Bu normaldir ve bir cihaz hatası değildir.
- Kullandıktan sonra, açma/kapama şalteriyle (Şekil 1ⓑ) cihazı kapatın ve elektrik fişini çekin.

**Kesme uzunluğu ayarı (Tip 1170 ve Tip 1400)**

- Cihazın normal kesme uzunluğu, tarak adaptörü hariç yaklaşık 0,1 mm'dir.
- Kesme uzunluğu, çalışma sırasında da 0,1—3 mm arasında ayarlanabilir.
- Sabitleyiciyi aşağı itin (Şekil 2ⓑ)
- Yan ayar koluna (Şekil 3ⓐ) basarak, kesme uzunluğu birkaç kilit konumunda (Multi-Click) ayarlanabilir.
- Sabitleyiciyi yukarı itilerek (Şekil 2ⓐ), ayarın kilidi açılır ve tekrar yaklaşık 0,1 mm'lik normal kesme uzunluğu ayarlanır.

**Tarak Adaptörünün Takılması / Çıkarılması**

- Tarak adaptörünü ok işareti yönünde yerine oturana kadar kesme takımı üzerine sürerek itin (Şekil 4ⓐ).
- Ok işaretine doğru sürerek tarak adaptörünü çıkartabilirsiniz (Şekil 4ⓑ).

**Tarak Adaptörleriyle Kesme (Tip 1170 ve Tip 1400)**

Modele bağlı olarak çeşitli tarak adaptörleri teslimat kapsamında dahildir. Diğer bir aksesuar olarak, #1 (4,5 mm), #2 (6 mm), #3 (9 mm), #4 (14 mm), #5 (19 mm) tarak adaptörleri ve ayarlanabilir bir değiştirilebilir tarak adaptörü (4 – 18 mm) isteğe bağlı temin edilebilir. Belirtilen kesme uzunluklarına ulaşmak için, ayar kolu kilitlenmemiş olmalıdır (Şekil 3ⓑ); bu amaçla sabitleyiciyi yukarı itin (Şekil 2ⓐ).

**Temizleme ve Bakım**

- Cihazı suya batırmayın!
- Her kullanım sonrası kesme takımındaki kılları temizleme fırçası yardımıyla temizleyin.
- Cihazı sadece yumuşak, gerekirse hafif nemli bir bezle silin. Çözücü ve ovucu maddeler kullanmayın!
- Cihazın kesme performansının iyi ve kalıcı olması için kesme takımının sık sık yağlanması gerekir (Şekil 5).
- Cihaz, uzun süre kullanıldıktan sonra düzenli olarak temizlenmesi ve yağlanmasına rağmen kesme gücünü kaybederse, kesme takımının değiştirilmesi gerekir.
- Kullanım sonrası bıçak başlığını takın.
- Cihazı sadece bıçak başlığı takılı şekilde muhafaza edin.

**Kesme Tarağı ve Kesme Bıçağının Değiştirilmesi**

- Açma/Kapama şalteriyle cihazı kapatın (Şekil 1ⓐ).
- Elektrik fişini çekin.
- Kesme takımının her iki vidasını çözün, kesme tarağını ve kesme bıçağını çıkarın (Şekil 7).

• **Tip 1170 ve Tip 1400'ün montajı:**

- **Dikkat!** Ayar kolu (B) kilitlemiş olmamalıdır. Sabitleyici (E) yukarı (Şekil 2⊕) itilerek bu kolun kilidi açılır.
- Kesme bıçağını tahrik muylusuna oturtun.
- Montajdan önce, kesme tarağı ve kesme bıçağının çalışma yüzeyleri yağlanmalıdır (Şekil 5).
- Kesme tarağını yerleştirin ve iki vidayı tekrar takın.
- Montaj esnasında kesme tarağı ve kesme bıçağının aşağıda belirtildiği gibi yerleştirilmeleri gerekir (Şekil 6): Kesme bıçağı, vidalar sıkılmadan önce kesme tarağına paralel şekilde 0,5 – 1,0 mm mesafede hizalanmış olmalıdır. Genel temizlikten sonra kesme tarağının çıkartılıp tekrar yerine yerleştirilmesi durumunda da bu mesafeye dikkat edilmelidir, aksi takdirde yaralanmalara neden olabilir.
- Her iki vidayı sıkın (Şekil 7).

• **Tip 1411'in montajı:**

- Kesme bıçağını kavrama parçasına oturtun (Şekil 7).
- Montajdan önce, kesme tarağı ve kesme bıçağının çalışma yüzeyleri yağlanmalıdır (Şekil 5).
- Montajı kolaylaştırmak için yay uçlarını sabitleyin, bu amaçla yay uçlarını bir cımbız yardımıyla aşağı doğru bastırın ve gövdedeki girintilere sabitleyin (Şekil 8).
- Kesme bıçağını kavrama parçasıyla birlikte gövdeye oturtun.
- Kesme tarağını yerleştirin ve iki vidayı tekrar takın.
- Montaj esnasında kesme tarağı ve kesme bıçağının aşağıda belirtildiği gibi yerleştirilmeleri gerekir (Şekil 6): Kesme bıçağı, vidalar sıkılmadan önce kesme tarağına paralel şekilde 0,1 – 0,5 mm mesafede hizalanmış olmalıdır. Genel temizlikten sonra kesme tarağının çıkartılıp tekrar yerine yerleştirilmesi durumunda da bu mesafeye dikkat edilmelidir, aksi takdirde yaralanmalara neden olabilir.
- Her iki vidayı sıkın (Şekil 7).
- Yayların sabitlemesini gevşetin. Bir tornavida ile her iki yay ucunu içeri bastırın (Şekil 9).

**AB Ülkelerinde Tasfiye**



Cihaz, ev çöpünde tasfiye edilmemelidir. Cihaz, Elektrikli ve Elektronik Cihazların Tasfiyesine İlişkin Avrupa Birliği Yönetmeliği çerçevesinde yerel toplama yerleri veya değerli madde toplama merkezleri tarafından ücretsiz olarak alınır. Cihazın usulüne uygun tasfiye edilmesi çevrenin korunmasına katkıda bulunur ve gerek insan gerekse çevre için olası tehlikeli etkileri önler.

**AB Dışı Ülkelerde Tasfiye**

Artık kullanılmaz durumda olan cihazı lütfen çevreye uygun şekilde tasfiye edin.

**Garanti**

1. Bu garantiden doğan haklar, müşterinin ilgili satıcıya karşı sahip olduğu yasal ve/veya sözleşme konusu maddi kusur haklarına ilâveten verilmektedir. Bu haklar garanti nedeniyle kısıtlanmaz.

2. WAHL GmbH, elektrikli ev aletleri için cihazda hiçbir kusur olmadığına dair bir garanti verir.

Örneğin kesme folyoları, tahrik bileşenleri, kesme takımları, değiştirilebilir fırçalar, bataryalar veya akü hücreleri (sarf malzemeleri) gibi aşınmaya maruz kalan cihaz parçaları garanti kapsamına dâhil değildir.

Aşağıdaki durumlarda garanti geçersiz olur

- Cihaz hatalı veya özensiz kullanılmışsa,
- Aşırı zorlama, kurallara aykırı kullanım veya dış etkiler nedeniyle cihaz zarar görmüşse,
- Kusur, kullanım rehberine uyulmaması sonucu oluşmuşsa,
- Bir onarım veya onarım denemesi, bir WAHL GmbH tesisi veya yetkili bir satış noktasının personeli tarafından yapılmamışsa,

3. Garanti süresi, cihazın satın alındığı ülkedeki ulusal kanunların yasal maddi kusur zaman aşımı süresine göre belirlenir, fakat azami 3 yıldır.

Süre, satıcı tarafından cihazın satın alan kişiye teslim edilmesiyle başlar.

Satın alma yeri ve cihazın teslim alındığı tarih kasa fişi, fatura, irsaliye veya benzeri belgelerle kanıtlanmalıdır.

4. Garanti süresi içerisinde meydana gelen ve meydana geldikten sonra üç hafta zarfında tarafımıza yazılı olarak bildirilen kusur ve hatalar, bu garanti kapsamında WAHL GmbH tarafından ücretsiz giderilir. Onarımlar, bir WAHL GmbH tesisi veya WAHL GmbH tarafından yetkilendirilmiş satış noktalarından birinde yapılır. WAHL GmbH, kusuru aynı yapıdaki bir cihazla gidermeye de yetkilidir. Başta masraf tazmini, fiyat indirimi, hasar tazmini, vazgeçme hakkı olmak üzere bu garanti nedeniyle müşterinin başka taleplerde bulunma hakkı yoktur. Yasal veya sözleşmeyle ilgili diğer maddi kusur hakları bundan muafır.

Sunulan garanti hizmetleri garanti süresinin uzamasına yol açmaz.

5. Garanti onarımları kapsamında değiştirilen parçalar veya yedek parça tedariki sırasında elde tutulan cihaz, WAHL GmbH'nin mülkiyetine geçer.

6. Müşteri hizmetleri servisimizden haksız yere faydalanılması halinde, WAHL GmbH, oluşan masrafları müşteriye fatura etme hakkına sahiptir.

7. Kusurlar ortaya çıkması durumunda lütfen ülkenizdeki yetkili satıcınıza veya servis merkezimize başvurun.

McGrp.RU

**Opis części**

- A Nóż
- B Dźwigienka do regulacji długości cięcia
- C Włącznik/wyłącznik
- D Kabel sieciowy
- E Suwak ustalający regulację długości cięcia
- F Nasadka
- G Oslona noży
- H Szczoteczka do czyszczenia
- I Oliwa do noża

**bez obrazka** opcjonalne nasadki, nożyczki wzgl. grzebieni do układania włosów (w zależności od modelu)

**Wskazówki dotyczące bezpieczeństwa**

Podczas używania urządzeń elektrycznych, dla własnej ochrony przed doznaniem obrażeń ciała i porażenia prądem należy koniecznie przestrzegać następujących wskazówek:

**Przed użytkowaniem urządzenia należy przeczytać i zrozumieć instrukcję obsługi!**

- Maszynki do strzyżenia włosów używać wyłącznie do strzyżenia włosów ludzkich. Maszynki do strzyżenia zwierząt używać wyłącznie do strzyżenia włosów i sierści zwierzęcej.
- Urządzenia używać tylko zgodnie z przeznaczeniem opisanym w instrukcji obsługi.
- Opakowanie urządzenia nie może dostać się do rąk dzieci, ponieważ może stanowić źródło zagrożenia.
- Urządzenie to nie powinno być użytkowane przez osoby (włączając w to dzieci) z ograniczoną sprawnością fizyczną, umysłową lub sensoryczną oraz przez osoby nieposiadające odpowiedniej wiedzy i doświadczenia, chyba, że użytkowanie sprzętu odbywa się pod nadzorem i z instruktażem opiekunów odpowiedzialnych za bezpieczeństwo wspomnianych osób. Dzieci należy nadzorować, aby mieć pewność, że nie wykorzystują urządzenia do zabawy.
- Instrukcję obsługi należy przechowywać w razie późniejszych pytań i przekazać kolejnemu posiadaczowi lub użytkownikowi urządzenia.
- Urządzenie podłączać wyłącznie do prądu zmiennego o napięciu podanym na tabliczce znamionowej.

**OSTRZEŻENIE!**

- Nie użytkować urządzenia w pobliżu wanien, kabin prysznicowych i innych pojemników, w których znajduje się woda. Nie używać również w pomieszczeniach o wysokiej wilgotności powietrza. Po każdym użyciu wyciągnąć wtyczkę z gniazda sieciowego, ponieważ urządzenie stanowi zagrożenie również wtedy, gdy jest wyłączone.
- W żadnym wypadku nie dotykać urządzenia elektrycznego, które wpadło do wody. Natychmiast wyciągnąć wtyczkę z gniazda sieciowego.
- Jeżeli urządzenie wpadło do wody, nie należy go ponownie użytkować.
- Koniecznie UNIKAĆ kontaktu z wodą i innymi cieczami.
- Urządzenia nie wolno dotykać, jeśli ręce lub stopy są mokre.
- Urządzenia nigdy nie używać bez obuwia na nogach.
- W celu dodatkowego zabezpieczenia zaleca się wbudowanie sprawdzonego urządzenia ochronnego różnicowoprądowego (RCD) o nominalnym prądzie wyzwalającym o wartości nie większej niż 30 mA do obwodu elektrycznego łazienki. W razie pytań należy skontaktować się z wykwalifikowanym elektrykiem.
- Przed czyszczeniem lub konserwacją urządzenia wyciągnąć wtyczkę z gniazda sieciowego.
- Urządzenia nie używać nigdy, jeśli jest uszkodzone, po upadku na podłogę, lub jeśli kabel sieciowy jest uszkodzony. Uszkodzony kabel sieciowy musi, w celu zapobiegania zagrożeniom, być wymieniony na oryginalny kabel zapasowy przez autoryzowane Centrum Serwisowe lub osoby posiadające podobne kwalifikacje.

- Naprawy zlecać wyłącznie autoryzowanemu Centrum Serwisowemu używającemu oryginalnych części. Naprawy urządzeń elektrycznych mogą dokonać jedynie wykwalifikowani specjaliści w dziedzinie elektrotechniki.
- Należy używać wyłącznie akcesoriów zalecanych przez producenta.
- Podczas wyjmowania wtyczki z gniazda sieciowego, urządzenia nigdy nie ciągnąć za kabel ani za samo urządzenie.
- Przy przenoszeniu nie chwycić urządzenia za kabel sieciowy i nie używać kabla jako uchwytu.
- Kabla sieciowego nie zawijać na urządzeniu.
- Kabel sieciowy oraz urządzenie trzymać z dala od gorących powierzchni.
- Urządzenia nie używać lub przechowywać z przekręconym lub zagiętym kablem sieciowym.
- Nie używać nigdy urządzenia w otoczeniu, gdzie używane są produkty aerozolowe (spraye) lub gdzie uwalniany jest tlen.
- Urządzenia nie narażać przez dłuższy czas na działanie temperatur poniżej 0°C oraz ponad +40°C. Unikać bezpośredniego nasławienia przez promienie słoneczne.
- Urządzenie nie jest przeznaczone do użytku komercyjnego.
- Urządzenie posiada izolację ochronną i nie powoduje zakłóceń. Urządzenie spełnia wymagania Dyrektywy UE o kompatybilności elektrycznej 2004/108/WE oraz Dyrektywy o niskim napięciu 2006/95/WE.
- Za szkody spowodowane nieprawidłowym użytkowaniem lub działaniem niezgodnym z niniejszą instrukcją nie ponosimy odpowiedzialności.

**Uruchomienie**

- Nóż naoliwić (rys. 5)
  - Wtyczkę sieciową włożyć do gniazda sieciowego.
  - Urządzenie włączyć za pomocą przełącznika włącznik/ wyłącznik (rys. 1ⓐ).
- Wskazówka dot. typu 1170 i typu 1400: Słyszalny czasem podczas włączania nierównomierny głośny dźwięk powodowany jest momentem załączania napędu prądu zmiennego. Jest to zjawisko normalne i nie świadczy o wadzie urządzenia.
- Po użyciu urządzenie wyłączyć za pomocą przełącznika włącznik/ wyłącznik (rys. 3ⓐ) i wyciągnąć wtyczkę z gniazda sieciowego.

**Regulacja długości cięcia (typ 1170 i typ 1400)**

- Normalna długość cięcia dla urządzenia bez nasadki wynosi ok. 0,1 mm.
- Długość cięcia można ustawiać - także podczas pracy - w zakresie 0,1 - 3 mm.
- Suwak ustalający przesunąć na dół (rys. 2ⓐ)
- Poruszając boczną dźwigienkę regulacji (rys. 3ⓐ) można ustawić długość cięcia na różnych pozycjach (MultiClick).
- Przesuwając suwak ustalający do góry (rys. 2ⓐ) odblokowuje się ustawianie i ponownie można ustawić normalną długość cięcia wynoszącą ok. 0,1 mm.

**Zakładanie / zdejmowanie nasadki**

- Nasadkę wsunąć na nóż w kierunku wskazywanym przez strzałkę aż do jego „zaskoczenia” (rys. 4ⓐ).
- Nasadkę można wyjąć, wysuwając ją w kierunku wskazywanym przez strzałkę (rys. 4ⓑ).

**Strzyżenie włosów przy użyciu nasadek (typ 1170 i typ 1400)**

W zależności od modelu w komplecie znajdują się różne nasadki. Jako akcesoria opcjonalne dostępne są także inne nasadki #1 (4,5 mm), #2 (6 mm), #3 (9 mm), #4 (14 mm), #5 (19 mm) i nasadka regulowana (4-18 mm).

Aby uzyskać podaną długość cięcia, dźwigienka regulacji długości cięcia nie może być zablokowana (rys. 3ⓑ), dlatego suwak ustalający przesunąć do góry (rys. 2ⓐ).

**Czyszczenie i pielęgnacja**

- Nie zanurzać urządzenia w wodzie!
- Po każdym użyciu należy zdjąć nasadkę i za pomocą szczoteczki do czyszczenia usunąć resztki włosów z elementu tnącego.

de

en

fr

it

es

pt

nl

sv

da

fi

tr

pl

cs

sk

hu

hi

ru

uk

el

ar

fa

- Urządzenie czyścić miękką, ewentualnie lekko nawilżoną ściereczką.  
Nie stosować rozpuszczalników ani środków do szorowania !
- W celu zapewnienia dobrych i trwałych własności tnących należy nóż często oliwić (rys. 5).
- Jeśli po dłuższym okresie użytkowania, pomimo regularnego czyszczenia i naoliwiania właściwości tnące urządzenia ulegną osłabieniu, należy wymienić nóż.
- Po użyciu nałożyć osłonę noża.
- Urządzenie przechowywać tylko z założoną osłoną noża.

#### Wymiana grzebienia i noża do strzyżenia.

- Wyłączyć urządzenie za pomocą przełącznika włącznik/ wyłącznik (rys. 1Ⓢ).
- Wyciągnąć wtyczkę z gniazda sieciowego.
- Odkręcić obydwie śruby na nóż, zdjąć grzebień i nóż tnący (rys. 7).

#### Montaż typ 1170 i typ 1400:

- **Uwaga!** Dźwigienna regulacyjna (B) nie może być zablokowana. Przesuwając suwak (E) do góry (rys. 2Ⓢ) zostaje on odblokowany.
- Nóż tnący nałożyć na bolec napędowy.
- Przed zamontowaniem grzebienia i noża tnącego należy naoliwić na powierzchniach bieżnych (rys. 5).
- Nałożyć grzebień tnący i ponownie włożyć obie śruby.
- Podczas montażu grzebienia i noża tnącego należy wyrównać w następujący sposób (rys. 6):  
Przed dokręceniem śrub nóż tnący musi znajdować się w pozycji równoległej wobec grzebienia tnącego w odległości ok. 0,5 – 1,0 mm.

Tę odległość należy zachować również wtedy, gdy grzebień tnący musi zostać zdjęty a następnie przykręcony podczas gruntownego czyszczenia, ponieważ w przeciwnym wypadku może dojść do zranienia ciała.

- Dokręcić obie śruby (rys. 7).

#### Montaż typ 1411:

- Nóż tnący nałożyć na wpust (rys. 7).
- Przed zamontowaniem grzebienia i noża tnącego należy naoliwić na powierzchniach bieżnych (rys. 5).
- **Aby ułatwić montaż zamocować końcówki sprężyn**, w tym celu końcówki sprężyn wcisnąć w dół przy użyciu pęsety i zamontować we wgłębieniach obudowy (rys. 8).
- Nóż tnący z wpustem nałożyć na obudowę.
- Nałożyć grzebień tnący i ponownie włożyć obie śruby.
- Podczas montażu grzebienia i noża tnącego należy wyrównać w następujący sposób (rys. 6):  
Przed dokręceniem śrub nóż tnący musi znajdować się w pozycji równoległej wobec grzebienia tnącego w odległości ok. 0,1 - 0,5 mm.  
Tę odległość należy zachować również wtedy, gdy grzebień tnący musi zostać zdjęty a następnie przykręcony podczas gruntownego czyszczenia, ponieważ w przeciwnym wypadku może dojść do zranienia ciała.
- Dokręcić obie śruby (rys. 7).
- Zwolnić mocowanie sprężyn. Za pomocą wkrętaka wcisnąć obie końcówki sprężyn w dół (rys. 9).

#### Utylizacja w krajach UE



Urządzenia nie wolno usuwać razem z odpadami z gospodarstw domowych. W ramach dyrektywy UE o utylizacji urządzeń elektrycznych i elektronicznych urządzenie jest bezpłatnie odbierane w komunalnych punktach zbiórki lub przez specjalistyczne zakłady. Prawidłowa utylizacja służy ochronie środowiska i zapobiega potencjalnemu szkodliwemu oddziaływaniu na człowieka i środowisko.

#### Utylizacja w krajach spoza UE

Po zakończeniu okresu eksploatacji urządzenie należy usunąć w ekologiczny sposób.

#### Gwarancja

1. Klient może dochodzić od sprzedawcy roszczeń przysługujących z tytułu praw objętych niniejszą gwarancją oraz ustawowych i/lub umownych roszczeń z tytułu wad rzeczowych. Niniejsza gwarancja nie ogranicza powyższych praw.
2. WAHL GmbH udziela gwarancji na drobne urządzenia elektryczne i zapewnia, że urządzenie nie posiada wad rzeczowych.

Elementy urządzenia, podlegające zużyciu i nie objęte niniejszą gwarancją jak np. folia goląca, komponenty napędu, noże, szczoteczki, baterie lub komórki akumulatora (części eksploatacyjne).

Roszczenia z tytułu gwarancji są wykluczone, jeżeli

- urządzenie nie było użytkowane w sposób zgodny z przeznaczeniem lub z nienależytą starannością,
- urządzenie zostało uszkodzone przez nadmierną eksploatację, nieprawidłową obsługę lub działanie sił obcych,
- wada powstała w skutek nieprzestrzegania instrukcji obsługi,
- naprawa lub próba naprawy nie została wykonana przez personel zakładu WAHL GmbH lub autoryzowanym przez nas punkcie sprzedaży.

3. Okres gwarancyjny jest zależny od ustawowo określonego okresu roszczeń z tytułu wad rzeczowych, ustanowionego przez przepisy państwa, w którym urządzenie zostało nabyte i wynosi maksymalnie 3 lata.

Okres ten rozpoczyna się wraz z przekazaniem urządzenia przez sprzedawcę kupującemu.

Miejsce nabycia urządzenia i datę jego przekazania należy udokumentować przedkładając dowodu zakupu w formie paragonu, rachunku, dowodu dostawy itp.

4. Usterki, które wystąpią w okresie gwarancyjnym i które zostaną zgłoszone nam w formie pisemnej w ciągu trzech tygodni od ich wystąpienia, zostaną usunięte przez WAHL GmbH bezpłatnie w ramach niniejszej gwarancji. Naprawy zostaną przeprowadzone przez zakład WAHL GmbH lub przez autoryzowany przez WAHL GmbH punkt sprzedaży. WAHL GmbH jest uprawniony do usunięcia wady poprzez dostawę urządzenia tego samego typu. Wyklucza się dalsze roszczenia kupującego z tytułu niniejszej gwarancji, w szczególności zwrotu kosztów, zmniejszenia wartości, odszkodowania lub prawa do odstąpienia od umowy. Nie narusza to roszczeń określonych ustawowo lub innych roszczeń z tytułu wad rzeczowych wynikających z umowy.

Wykonanie świadczeń gwarancyjnych nie powoduje przedłużenia okresu gwarancji.

5. Części wymienione w ramach napraw gwarancyjnych lub urządzenie zachowane w ramach dostawy zastępczej przechodzą na własność WAHL GmbH.
6. W razie nieuzasadnionego zgłoszenia gwarancyjnego do naszego serwisu, WAHL GmbH zastrzega sobie prawo do obciążenia Państwa powstałymi kosztami.
7. W przypadku wystąpienia usterek należy zwrócić się do specjalistycznego sklepu lub pod adres serwisowy w Państwa kraju.

**Označení dílů**

- A** Střihací blok
  - B** Páčka pro nastavení délky stříhání
  - C** Tlačítko pro zapnutí/vypnutí
  - D** Síťový kabel
  - E** Blokovací tlačítko pro nastavení délky stříhání
  - F** Hřebenový nástavec
  - G** Ochrana nožů
  - H** Čisticí kartáček
  - I** Olej na stříhací blok
- bez obrázku** nadstandardní hřebenové nástavce, nůžky nebo hřeben (podle modelu výrobku)

**Důležité bezpečnostní pokyny**

Pro vlastní ochranu před úderem elektrickým proudem bezpodmínečně dodržujte při používání elektrických přístrojů následující upozornění:

**Před použitím přístroje je bezpodmínečně nutné si přečíst celý návod k použití a porozumět mu!**

- Používejte zastřihovače vlasů výlučně ke stříhání lidských vlasů. Strojek na stříhání zvířat používejte výlučně ke stříhání zvířecích chlupů a srsti.
- Přístroj používejte pouze v souladu s účelem popsáním v návodu k použití.
- Obal přístroje by se neměl dostat do rukou dětem, mohl by pro ně být nebezpečný.
- Tento přístroj není určen osobám se sníženými tělesnými, senzoryckými nebo duševními schopnostmi a nedostatečnými znalostmi (včetně dětí). Takové osoby smějí přístroj používat pouze pod dohledem nebo po obdržení instrukce o použití přístroje od osoby, který je odpovědná za jejich bezpečnost. Děti musejí být pod dohledem tak, aby si s přístrojem nehrály.
- Návod k použití uschovejte, abyste do něho mohli nahlédnout i v budoucnu a v případě odevzdání přístroje ho předat následujícímu majiteli nebo uživateli přístroje.
- Přístroj používejte pouze na střídavý proud o napětí uvedeném na typovém štítku.



**VÝSTRAHA!**

- Tento přístroj se nesmí používat v blízkosti koupelnových, sprchových van nebo jiných nádob, které obsahují vodu. Rovněž ho nepoužívejte na místech s vysokou vlhkostí vzduchu. Po každém použití vytáhněte síťovou zástrčku, protože přítomnost vody může být nebezpečná i u vypnutého přístroje.
- V žádném případě se nedotýkejte elektrických přístrojů, které spadly do vody. Okamžitě odpojte zástrčku ze sítě.
- Pokud by se do přístroje dostala voda, nesmí se poté opět používat.
- Bezpodmínečně ZABRÁNIT kontaktu s vodou nebo jinými kapalinami.
- Přístroje se nikdy nedotýkejte, když máte vlhké ruce nebo nohy.
- Nikdy nepoužívejte přístroj, pokud jste bosí.
- Doporučujeme použití dalších bezpečnostních opatření, jako je instalovaná certifikovaná ochrana proti chybovému proudu (RCD) se spouštěcím proudem max. 30 mA v proudovém okruhu koupelny. Poradte se s kvalifikovaným elektrikářem.
- Před čištěním přístroje nebo jeho údržbou vytáhněte zástrčku.
- Nikdy nepoužívejte přístroj, pokud spadl na zem a vykazuje poruchu nebo pokud je poškozen síťový kabel. Poškozený síťový kabel smí vyměnit za nový originální náhradní kabel pouze autorizované servisní středisko nebo podobně kvalifikovaná osoba, aby se zabránilo vzniku ohrožení.
- Opravy nechte provést autorizovaným servisním střediskem za použití originálních dílů. Elektrické přístroje smějí opravovat pouze odborníci se specializovaným elektrotechnickým vzděláním.
- Používejte pouze výrobcem doporučené příslušenství.
- Při odpojování přístroje nikdy netahejte za síťový kabel nebo za samotný přístroj.
- Přístroj nedržte při přenášení za síťový kabel, a kabel nepoužívejte jako držadlo.

- Síťový kabel neovíjejte kolem přístroje.
- Síťový kabel a přístroj chraňte před horkými povrchy.
- Přístroj neskladujte a nepoužívejte se zkrouceným nebo zalomeným síťovým kabelem.
- Nikdy nepoužívejte přístroj v prostředí, ve kterém používáte aerosoly (spreje), nebo ve kterém se uvolňuje kyslík.
- Přístroj nevystavujte delší dobu teplotám nižším než 0°C nebo vyšším než +40°C. Zabraňte přímému slunečnímu záření.
- Tento přístroj není určen k profesionálnímu využití.
- Přístroj je izolován a odrušen. Přístroj splňuje požadavky směrnice EU o elektromagnetické kompatibilitě 2004/108/ES a směrnice o nízkém napětí 2006/95/ES.
- Za škody, které vzniknou neodborným používáním nebo nedodržováním pokynů a upozornění návodu k použití, neručíme.

**Uvedení do provozu**

- Naolejujte stříhací blok (obr. 5).
  - Zastrčte síťovou zástrčku do zásuvky.
  - Tlačítkem pro zapnutí/vypnutí přístroj zapněte (obr. 1Ⓢ).
- Upozornění pro typ 1170 a typ 1400:** Nerovnoměrně hlasitý náraz, který je občas slyšet při zapnutí, je způsoben záběrným momentem pohonu na střídavý proud. To je normální a není závadou přístroje.
- Po použití přístroj vypněte spínačem (obr. 1Ⓢ) a vytáhněte síťovou zástrčku.

**Nastavení délky stříhu (typ 1170 a 1400)**

- Normální délka stříhu strojku činí bez hřebenového nástavce asi 0,1 mm.
- Délka stříhu může být, i během provozu, nastavena na 0,1 – 3 mm.
- Blokovací tlačítko posuňte dolů (obr. 2Ⓢ).
- Stisknutím boční páčky pro nastavení délky stříhání (obr. 3Ⓢ) můžete nastavit délku stříhu v několika polohách (systém Multi-Click).
- Posunutím blokovacího tlačítka nahoru (obr. 2Ⓢ) nastavení odblokujete a zase bude nastavena normální délka stříhu asi 0,1 mm.

**Nasazení/sejmutí hřebenového nástavce**

- Hřebenový nástavec nasuňte na stříhací blok ve směru šipky až na doraz (obr. 4Ⓢ).
- Hřebenový nástavec můžete sejmut posunutím ve směru šipky (obr. 4Ⓢ).

**Stříhání s hřebenovými nástavci (typ 1170 a 1400)**

V závislosti na modelu jsou v dodávce obsaženy různé hřebenové nástavce. Jako další příslušenství jsou volitelně k dostání i hřebenové nástavce #1 (4,5 mm), #2 (6 mm), #3 (9 mm), #4 (14 mm), #5 (19 mm) a přestavitelný hřebenový nástavec (4 -18 mm). K dosažení uvedených délek stříhu nesmí být páčka pro nastavení délky stříhání zaaretována (obr. 3Ⓢ), k tomu posuňte blokovací tlačítko nahoru (obr. 2Ⓢ).

**Čištění a údržba**

- Nenamáčejte strojek do vody!
- Po každém použití odstraňte ze stříhacího bloku čisticím kartáčkem zbytky vlasů.
- Strojek pouze otřete měkkým, případně mírně vlhkým hadříkem. Nepoužívejte rozpouštědla a čisticí prášky!
- Pro dobrý a dlouhodobý stříhací výkon je důležité stříhací blok často olejovat (obr. 5).
- Pokud po delším používání i přes pravidelné čištění a olejování stříhací výkon klesne, měli byste stříhací blok vyměnit.
- Po použití nasadte ochranu nožů.
- Strojek uchovávejte pouze s nasazenou ochranou nožů.

**Výměna stříhacího hřebene a stříhacího nože**

- Vypněte přístroj tlačítkem pro zapnutí/vypnutí (obr. 1Ⓢ).
- Vytáhněte zástrčku ze síťové zásuvky.
- Uvolněte oba šrouby stříhacího bloku, sejměte stříhací hřeben a stříhací nůž (obr. 7).

de  
en  
fr  
it  
es  
pt  
nl  
sv  
da  
fi  
tr  
pl  
cs  
sk  
hu  
hi  
ru  
uk  
el  
ar  
fa

## • Montáž typ 1170 a 1400:

- **Pozor!** Páčka pro nastavení délky stříhání (B) nesmí být zaaretována. Posunutím blokovacího tlačítka (E) nahoru (obr. 2ⓐ) nastavení odblokujete.
- Nasaďte stříhací nůž na hnací čep.
- Před provedením montáže musíte naolejovat kluzné plochy stříhacího hřebene a stříhacího nože (obr. 5).
- Přiložte stříhací hřeben a zase nasaďte oba šrouby.
- Při montáži je nutné stříhací hřeben a stříhací nůž nastavit následovně (obr. 6):  
Stříhací nůž musí být rovnoběžný se stříhacím hřebenem a musíte jej srovnat ve vzdálenosti 0,5 – 1,0 mm dřívě, než utáhnete šrouby.  
Tuto vzdálenost je třeba také dodržovat, když musíte z důvodu řádného vyčištění sejmout stříhací hřeben a zase jej našroubovat, protože jinak hrozí nebezpečí úrazu.
- Dotáhněte oba šrouby (obr. 7).

## • Montáž typ 1411:

- Stříhací nůž nasaďte na unášeč (obr. 7).
- Před provedením montáže musíte naolejovat kluzné plochy stříhacího hřebene a stříhacího nože (obr. 5).
- **Pro snadnější montáž zafixujte konce pružin**, za tím účelem stlačte pomocí pinzety konce pružin a zafixujte v drážkách krytu (obr. 8).
- Stříhací nůž s unášečem nasaďte na pouzdro.
- Přiložte stříhací hřeben a zase nasaďte oba šrouby.
- Při montáži je nutné stříhací hřeben a stříhací nůž nastavit následovně (obr. 6):  
Stříhací nůž musí být rovnoběžný se stříhacím hřebenem a musíte jej srovnat ve vzdálenosti 0,1 – 0,5 mm dřívě, než utáhnete šrouby.  
Tuto vzdálenost je třeba také dodržovat, když musíte z důvodu řádného vyčištění sejmout stříhací hřeben a zase jej našroubovat, protože jinak hrozí nebezpečí úrazu.
- Dotáhněte oba šrouby (obr. 7).
- Povolit fixaci pružin. Pomocí šroubováků stlačte oba konce pružin dovnitř (obr. 9).

## Likvidace v zemích EU



Přístroj se nesmí likvidovat spolu s domovním odpadem. V souladu se směrnicí EU o likvidaci elektrických a elektronických přístrojů odevzdejte přístroj zdarma v komunálních sběrných místech nebo v ekologických dvorech. Řádná likvidace slouží k ochraně životního prostředí a brání možným škodlivým účinkům na člověka a životní prostředí.

## Likvidace v zemích mimo EU

Přístroj na konci životnosti ekologicky zlikvidujte.

## Záruka

1. Práva vyplývající z této záruky jsou platná společně se zákonem stanovenými a/nebo smluvními nároky ohledně věcných vad, které má zákazník vůči prodejci. Tato práva nejsou zárukou omezena.
2. Společnost WAHL GmbH poskytuje na své elektrické přístroje záruku, že je přístroj prostý vad.

Záruka se nevztahuje na součásti přístroje, které podléhají opotřebení, např. planžety, součásti pohonu, stříhací bloky, nástrčné kartáče, baterie příp. akumulátorové články (opotrebovatelné díly).

Záruka je vyloučena, pokud

- se přístroj použil nesprávně anebo se s ním nakládalo s nedostačující pečlivostí,
- se přístroj poškodil nadměrným zatížením, nesprávným ošetřováním nebo cizím vlivem,
- vznikla vada z důvodu nedodržování návodu k použití,
- opravu nebo pokus o opravu provedl jiný personál než personál závodu společnosti WAHL GmbH nebo jedna z autorizovaných prodejen.

3. Záruční doba se řídí dobou trvání promlčecí lhůty, vztahující se na věcné vady, národního práva státu, v němž se přístroj získá. Je však maximálně 3 roky.

Lhůta začíná, jakmile prodejce předá přístroj kupujícímu.

Místo nabytí a okamžik předání přístroje musí být doložen předložením prodejního dokladu, jako je pokladní doklad, faktura, dodací list apod.

4. Závady, které vzniknou během záruční doby a budou nám formou textu sděleny během tří týdnů od jejich vzniku, odstraní společnost WAHL GmbH v rámci této záruky zdarma. Opravy vykoná závod společnosti WAHL GmbH nebo prodejna autorizovaná společností WAHL GmbH. Společnost WAHL GmbH je oprávněna odstranit vadu i předáním konstrukčně stejného přístroje. Rozsáhlejší nároky zákazníka na základě této záruky, obzvláště na náhradu výdajů, snížení, náhradu škod nebo práva k odstoupení, se vylučují. Zákonné nebo jiné smluvní nároky vyplývající z věcných vad zůstávají nedotčeny.

Po poskytnutí záručních plnění se záruční doba neprodlužuje.

5. Součásti, vyměněné v rámci záručních oprav nebo přístroj, který byl zadržený při náhradní dodávce, přecházejí do vlastnictví společnosti WAHL GmbH.
6. V případě neoprávněného nárokování našeho zákaznického servisu je společnost WAHL GmbH oprávněna vystavit zákazníkovi účet za vzniklé náklady.
7. Pokud se vyskytly závady, obraťte se na svého prodejce příp. servisní adresu vaší země.

**Označenie dielov**

- A** Strihací blok
  - B** Prestavitel'ná páka pre prestavenie dĺžky strihu
  - C** Zapínač/vypínač
  - D** Sieťový kábel
  - E** Nastavovač pre prestavenie dĺžky strihu
  - F** Hrebeňový nadstavce
  - G** Ochrana noža
  - H** Čistiaca kefka
  - I** Olej pre strihací blok
- bez obrázku voliteľné hrebeňové nadstavce, nožnice resp. kadernícky hrebeň (podľa modelu)

**Dôležité bezpečnostné pokyny**

Pri používaní elektrických prístrojov treba kvôli vlastnej ochrane pred poraneniami a zásahmi elektrickým prúdom bezpodmienečne dodržiavať nasledovné pokyny:

**Pred použitím prístroja sa musí kompletne prečítať návod na použitie a musí sa porozumieť jeho obsahu!**

- Strihače vlasov používajte výlučne na strihanie ľudských vlasov. Strojkčky na strihanie zvierat používajte výlučne na strihanie zvieracej srsti a kožušiny.
- Prístroj používajte iba na účel popísaný v návode na obsluhu a používajte ho k určenému účelu.
- Nedovoľte, aby sa obal prístroja dostal do rúk deťom, pretože z neho môžu vychádzať nebezpečenstvá.
- Tento prístroj nie je určený na používanie osobami (vrátane detí) so zníženými telesnými, senzorickými alebo duševnými schopnosťami alebo nedostatkom skúseností a vedomostí, iba v tom prípade, ak bude na ne dohliadať osoba, ktorá je zodpovedná za bezpečnosť, alebo ak od nej dostali pokyny týkajúce sa používania prístroja. Na deti by ste mali dohliadať, aby ste sa uistili, že sa nehrajú s prístrojom.
- Návod na použitie treba uschovať na neskoršie prečítanie a odovzdať ďalšiemu nasledujúcemu majiteľovi alebo používateľovi prístroja.
- Prístroj používajte výlučne so striedavým prúdom s napätím uvedeným na typovom štítku.

**VAROVANIE!**

- Tento prístroj nepoužívajte v blízkosti vaní, sprchovacích vaničiek alebo iných nádob, ktoré obsahujú vodu. Taktiež ho nepoužívajte na miestach s vysokou vlhkosťou vzduchu. Po každom použití vyťahnite sieťovú zástrčku, pretože blízkosť vody predstavuje nebezpečenstvo aj pri vypnutom prístroji.
- V žiadnom prípade sa nedotýkajte elektrického prístroja, ktorý spadol do vody. Ihneď vyťahnite sieťovú zástrčku.
- Ak by mal prístroj spadnúť do vody, nesmie sa potom znova používať
- **ZABRAŇTE** bezpodmienečne kontaktu s vodou alebo inými kvapalinami.
- Prístroja sa nikdy nedotýkajte, keď máte vlhké ruky alebo nohy.
- Prístroj nepoužívajte nikdy, keď ste bosí.
- Ako prídavné bezpečnostné opatrenie sa odporúča zabudovanie odskúšaného ochranného zariadenia proti chybnému prúdu (RCD) s dimenzačným spúšťacím prúdom nie viac ako 30 mA v prúdovom obvode kúpeľne. Poradte sa s vaším odborníkom v oblasti elektriky.
- Pred čistením prístroja alebo údržbou vyťahnite sieťovú zástrčku.
- Prístroj nikdy nepoužívajte, keď je chybný potom, čo spadol na zem alebo keď je sieťový kábel poškodený. Poškodený sieťový kábel smie vymieňať iba autorizované servisné centrum alebo podobne kvalifikovaná osoba za originálny náhradný kábel, aby sa zabránilo ohrozeniam.
- Opravy nechajte vykonávať výlučne autorizovanému servisnému stredisku za používania originálnych dielov. Elektrické prístroje smú opravovať iba elektrotechnicky vzdelaní odborníci.
- Používajte výlučne výrobcom odporúčané príslušenstvo.

- Pri odpájaní prístroja nikdy neťahajte za sieťový kábel alebo za samotný prístroj.
- Prístroj nedržte pri nosení za sieťový kábel a kábel nepoužívajte ako držadlo.
- Sieťový kábel nikdy neovíjajte okolo prístroja.
- Sieťový kábel a prístroj držte mimo dosahu horúcich plôch.
- Prístroj neuschováajte ani nepoužívajte s pretočeným alebo prelomným sieťovým káblom.
- Prístroj nepoužívajte v prostrediach, v ktorých sa používajú aerosolové (sprejové) produkty, alebo v ktorých sa uvoľňuje kyslík.
- Prístroj nevystavujte dlhší čas teplotám nižším ako 0°C alebo vyšším ako +40°C. Zabráňte priamemu slnečnému žiareniu.
- Tento prístroj nie je určený na priemyselné použitie.
- Prístroj je ochranné izolovaný a odrušený. Spĺňa požiadavky EÚ Smernice o elektromagnetickej znášateľnosti 2004/108/ES a Smernice o nízkom napätí 2006/95/ES.
- Výrobca neručí za škody vzniknuté v dôsledku neodborného používania alebo jednaní v rozpore s týmto návodom.

**Uvedenie do prevádzky**

- Strihací blok naolejujte (obr. 5).
  - Zastrčte sieťovú zástrčku do zásuvky.
  - So zapínačom/vypínačom zapnite prístroj (obr. 1Ⓢ).
- Upozornenie pre typ 1170 a typ 1400:** Nerovnomerný hlasný doraz, niekedy počutelný pri zapnutí je zapríčinený točivým momentom pohonu striedavým prúdom. To je normálne a nie je to chyba prístroja.
- So zapínačom/vypínačom prístroj po použití vypnite (obr. 1Ⓢ) a vyťahnite sieťovú zástrčku.

**Nastavenie dĺžky strihania (typ 1170 a typ 1400)**

- Normálna dĺžka strihania činí bez hrebeňového nadstavca cca 0,1 mm.
- Dĺžka strihania sa môže - aj počas prevádzky - nastaviť na 0,1 až 3 mm.
- Nastavovač posuňte nadol (obr. 2Ⓢ).
- Stlačeníím bočnej prestavovacej páky (obr. 3Ⓢ) je možné nastaviť dĺžku strihania vo viacerých polohách rastra (MultiClick).
- Posunutím nastavovača nahor (obr. 2Ⓢ) sa nastavenie odblokuje a znova sa nastaví normálna dĺžka strihania cca 0,1 mm.

**Nasadenie/odobratie hrebeňového nadstavca**

- Hrebeňový nadstavec nasuňte v smere šípky až na doraz na strihací blok (obr. 4Ⓢ).
- Hrebeňový nadstavec sa dá vybrať posunutím v smere šípky (obr. 4Ⓢ).

**Strihanie s hrebeňovými nadstavcami (typ 1170 a typ 1400)**

Podľa modelu sú v rozsahu dodávky obsiahnuté rozličné hrebeňové nadstavce. Alternatívne je možné dostať ako ďalšie príslušenstvo tiež hrebeňové nadstavce #1 (4,5 mm), #2 (6 mm), #3 (9 mm), #4 (14 mm), #5 (19 mm) a prestavitel'ný hrebeňový nadstavec (4 – 18 mm).

Ak chcete dosiahnuť uvedené dĺžky strihania, nemala by byť prestavovacia páka zaaretovaná (obr. 3Ⓢ), k tomu posuňte nastavovač nahor (obr. 2Ⓢ).

**Čistenie a ošetrovanie**

- Prístroj neponárajte nikdy do vody!
- Po každom použití odstráňte s čistiacou kefkou zvyšky srsti zo strihacieho bloku.
- Prístroj utierajte iba mäkkou, prípadne mierne navlhčenou handrou.
- Nepoužívajte žiadne rozpúšťadlá a drhnuce prostriedky!
- Pre dobrý a dlho trvajúci strihací výkon je dôležité strihací blok často olejovať (obr. 5).
- Ak po dlhšej dobe používania napriek pravidelnému čisteniu a olejovaniu strihací výkon poľavuje, mal by sa strihací blok vymeniť.
- Po použití nasadte ochranu noža.
- Prístroj uschovajte iba s nasadenou ochranou noža.

de

en

fr

it

es

pt

nl

sv

da

fi

tr

pl

cs

sk

hu

hi

ru

uk

el

ar

fa

**Výmena strihacieho hrebeňa a strihacieho noža**

- So zapínačom/vypínačom vypnite prístroj (obr. 1 ②).
- Vytiahnite sieťovú zástrčku.
- Uvoľnite obidve skrutky na strihacom bloku, odoberte strihací hrebeň a strihací nôž (obr. 7).
- **Montáž typu 1170 a typu 1400:**
  - **Pozor!** Prestavovacia páka (B) nesmie byť zaaretovaná. Posunutím nastavovača (E) smerom nahor (obr. 2 ②) sa táto páka odblokuje.
  - Nasadenie strihacieho noža na hnací čap.
  - Pred montážou by sa mali naolejovať klzné plochy strihacieho hrebeňa a strihacieho noža (obr. 5).
  - Nasaďte strihací hrebeň a vložte obidve skrutky.
  - Pri montáži treba strihací hrebeň a strihací nôž vycentrovať nasledovne (obr. 6):  
Pred dotiahnutím skrutiek by sa mal strihací nôž narovnať rovnobežne ku strihaciemu hrebeňu pri vzdialenosti 0,5 až 1,00 mm.  
Táto vzdialenosť by mala byť dodržaná aj pri odobratí strihacieho hrebeňa za účelom dôkladného vyčistenia a pri opätovnom priskrutkovaní, pretože inak môžu vzniknúť zranenia.
  - Obidve skrutky pevne utiahnite (obr. 7).
- **Montáž typu 1411:**
  - Nasaďte strihací nôž na unášač (obr. 7).
  - Pred montážou by sa mali naolejovať klzné plochy strihacieho hrebeňa a strihacieho noža (obr. 5).
  - **Kvôli ľahkej montáži zaistíte konce pružiny**, k tomu zatlačte konce pružiny pomocou pinzety nadol a zaistíte vo výrezoch v telese (obr. 8).
  - Nasaďte strihací nôž s unášačom na teleso.
  - Nasaďte strihací hrebeň a vložte obidve skrutky.
  - Pri montáži treba strihací hrebeň a strihací nôž vycentrovať nasledovne (obr. 6):  
Pred dotiahnutím skrutiek by sa mal strihací nôž narovnať rovnobežne ku strihaciemu hrebeňu pri vzdialenosti 0,1 až 0,5 mm.  
Táto vzdialenosť by mala byť dodržaná aj pri odobratí strihacieho hrebeňa za účelom dôkladného vyčistenia a pri opätovnom priskrutkovaní, pretože inak môžu vzniknúť zranenia.
  - Obidve skrutky pevne utiahnite (obr. 7).
  - Uvoľnite zaistenie pružín. Pomocou skrutkovača zatlačte obidva konce pružiny dovnútra (obr. 9).

**Likvidácia v krajinách EÚ**

Prístroj sa nesmie zlikvidovať do domového odpadu. V rámci Smernice EÚ o likvidácii elektrických a elektronických prístrojov, prístroj prevezmú bezplatne komunálne zberné miesta resp. zberne druhotných surovín. Riadna likvidácia slúži ochrane životného prostredia a zabraňuje možným škodlivým účinkom na človeka a životné prostredie.

**Likvidácia v krajinách mimo EÚ**

Prístroj na konci jeho životnosti zlikvidujte ekologicky.

**Záruka**

1. Práva z tejto záruky sa vyskytujú popri zákonných a/alebo zmluvných nárokoch na vecné nedostatky, ktoré prináležia zákazníkovi voči príslušnému predajcovi. Tieto práva nie sú obmedzené zárukou.
2. Firma WAHL GmbH ručí za malé elektrické prístroje zárukou, že je prístroj bez nedostatkov.

Pod záruku nespádajú časti prístroja, ktoré podliehajú opotrebeniu ako napr. nožnicové fólie, hnacie komponenty, strihacie nadstavce, nasadzovacie kefy, batérie resp. články akumulátora (rýchlo opotrebitelné diely).

Záruka je vylúčená vtedy, keď

- sa prístroj používa v rozpore s určením alebo bol ošetrovaný s nedostatočnou starostlivosťou,
- prístroj bol poškodený kvôli nadmernému namáhaniu, neodbornej manipulácii alebo cudziemu pôsobeniu,
- vznikli nedostatky kvôli nedodržaniu návodu na použitie,
- bola uskutočnená oprava alebo pokus o opravu prostredníctvom iného personálu ako jedného zo zástupcov firmy WAHL GmbH alebo autorizovaného predajného miesta.

3. Záručná doba sa orientuje na dobu zákonnej lehoty na odstránenie vecných nedostatkov národného práva štátu, v ktorom bol prístroj nadobudnutý; činí avšak maximálne 3 roky.

Lehota začína s odovzdaním prístroja predávajúcim na kupujúceho.

Miesto nadobudnutia a časový okamih odovzdania treba preukázať predložením dokladu o kúpe ako pokladničného bločku, účtu, dodacieho listu alebo podobného.

4. Nedostatky, ktoré sa vyskytnú v rámci záručnej doby a oznámia sa nám v textovej forme počas troch týždňov po ich výskyte, budú firmou WAHL GmbH odstránené bezplatne v rámci tejto záruky. Opravy sa vykonávajú v závode WAHL GmbH alebo na jednom predajnom mieste autorizovanom firmou WAHL GmbH. Firma WAHL GmbH je oprávnená odstrániť nedostatky aj dodávkou konštrukčne rovnakého prístroja. Ďalšie nároky zákazníka z tejto záruky, zvlášť náhrada nákladov, zníženie, náhrada škody alebo právo na odstúpenie neexistujú. Zákonné a ostatné zmluvné nároky na vecné nedostatky zostávajú nedotknuté.

Poskytnutím záručných výkonov nenastáva žiadne predĺženie záručnej doby.

5. Diely vymenené v rámci záručných opráv alebo prístroj zadržaný pri náhradnej dodávke prechádzajú do vlastníctva firmy WAHL GmbH.
6. Pri neoprávnenom vyžadovaní nášho zákaznickeho servisu je firma WAHL GmbH oprávnená vyúčtovať zákazníkovi vzniknuté náklady.
7. Pri vzniknutých nedostatkoch sa obráťte, prosím, na vášho predajcu resp. na servisnú adresu vašej krajiny.

**Az alkatrészek megnevezése**

- A Vágófej
  - B Kar a vágási hossz átállítására
  - C Be-/kikapcsoló
  - D Hálózati kábel
  - E A vágási hossz átállító szerkezetének rögzítője
  - F Fésütoldal
  - G Késvédő
  - H Tisztítókefe
  - I Olaj a vágófejhez
- ábra nélkül** opcióként fésütoldatok, olló, illetőleg bontófésű (a modelltől függően)

**Fontos biztonsági tudnivalók**

Elektromos készülékek használatakor a sérülések és az áramütések elleni védelem érdekében feltétlenül figyelembe kell venni a következő tudnivalókat:

**A készülék használatát megelőzően teljesen át kell olvasni a használati utasítást és meg kell érteni annak tartalmát.**

- A hajvágógépeket kizárólag emberi haj vágására szabad használni.  
Az állatnyírógépeket kizárólag állati szőr és irha nyírására szabad használni.
- A készüléket csak a használati utasításban ismertetett rendeltetésre szabad használni.
- Ügyeljen arra, nehogy a készülék csomagolása gyermekek kezébe kerüljön, mert az veszélyt jelenthet számukra.
- Ezt a készüléket nem használhatják olyan személyek (beleértve gyermekeket is), akik korlátozott testi, érzékszervi vagy szellemi képességekkel rendelkeznek, illetve nincs megfelelő tapasztalatuk és tudásuk, hacsak nem állnak az illető biztonságáért felelős személy felügyelete alatt, illetve nem kapnak attól utasításokat a készülék használatára vonatkozóan. Gyermekek csak felügyelet alatt használhatják a készüléket, hogy semmiképpen ne játszhassanak azzal.
- A használati utasítást meg kell őrizni esetleges későbbi újabb elolvasás céljából és tovább kell adni azt a készülék minden következő tulajdonosának vagy felhasználójának.
- A készüléket kizárólag váltóárammal, az adattáblán megadott feszültséggel szabad üzemeltetni.

**FIGYELMEZTETÉS!**

- Ezt a készüléket nem szabad fürdőkád, zuhanyzó vagy más, vizet tartalmazó edény közelében használni. Ugyanúgy nem szabad használni azt magas páratartalmú helyen. Minden egyes használat után ki kell húzni a hálózati csatlakozódugót, mert a víz közelsége még akkor is veszélyt jelent, ha a készülék ki van kapcsolva.
- Ha egy elektromos készülék vízbe esik, akkor azt semmiképpen sem szabad megérinteni. Azonnal ki kell húzni a hálózati csatlakozódugót.
- Ha a készülék vízbe esik, akkor azt követően nem szabad használni azt.
- Feltétlenül KERÜLNI KELL, hogy a készülék érintkezzen vízzel vagy más folyadékkal.
- Semmiképpen sem szabad a készüléket megérinteni, ha valakinek nedves a keze vagy a lába.
- Semmiképpen sem szabad a készüléket meztláb használni.
- Kiegészítő óvintézkedésként ajánlatos a fürdőszoba áramkörébe beépíteni egy max. 30 mA kioldási áramerősségre méretezett, bevizsgált hibaáram-védőrelét (RCD). Kérjen tanácsot villanyszerelőtől.
- Mielőtt hozzáférné a készülék tisztításához vagy karbantartásához, előbb húzza ki a hálózati csatlakozódugót.
- A készüléket nem szabad használni, ha az hibás, a padlóra esett, vagy ha a hálózati kábel megrongálódott. A veszélyeztetés elkerülése érdekében a sérült hálózati kábelt csak márkaszervizben vagy hasonló képzettségű személlyel szabad eredeti pótkábelre cserélni.

- A javításokat kizárólag márkaszervizben szabad végeztetni eredeti pótalkatrészek felhasználásával. Elektromos készülékek javítását kizárólag elektrotechnikai végzettségű szakemberek végezhetik.
- Kizárólag a gyártó által ajánlott tartozékokat szabad használni.
- A készüléket nem szabad a hálózati kábelnél vagy magánál a készüléknél húzva a hálózatról leválasztani.
- A készüléket nem szabad a hálózati kábelnél fogva hordozni és a kábelt fogantyúként használni.
- A hálózati kábelt nem szabad a készülék köré tekerni.
- A hálózati kábel és a készülék forró felületektől távol tartandó.
- A készüléket nem szabad elcsavarodott vagy megtört hálózati kábellel tárolni és használni.
- A készüléket semmiképpen sem szabad olyan környezetben használni, amelyben aeroszolos termékeket használnak, vagy ahol oxigén szabadulhat fel.
- A készüléket nem szabad hosszú időn keresztül 0°C alatti vagy +40°C feletti hőmérséklet hatásának kiténi. Nem szabad a berendezést napsugárzás közvetlen hatásának kiténi. Ez a készülék nem nagyüzemi használatra szolgál.
- A készülék védőszigeteléssel rendelkezik és gyújtószikra mentes kivitelű. A készülék kielégíti az EU elektromágneses zavarvédelemre vonatkozó 2004/108/EG, illetve a kisfeszültségű berendezésekre vonatkozó 2006/95/EG irányelveinek követelményeit.
- A garancia nem érvényes a szakszerűtlen használatból vagy a jelen használati utasítás figyelmen kívül hagyásából eredő károk esetén.

**Üzembe helyezés**

- Olajozza be a vágófejet (5. ábra).
  - Dugja be a hálózati csatlakozódugót a csatlakozóaljzatba.
  - A be-/kikapcsolóval kapcsolja ki a készüléket (az 1. ábrán<sup>Ⓢ</sup> betűvel jelölve).
- Tudnivalók az 1170 és az 1400 típusra vonatkozóan:** A bekapcsoláskor a készülék nem lehet hangú ütődést a váltóáramú hajtás bekapcsolási nyomatóka okozza. Ez normális jelenség és nem jelenti a készülék meghibásodását.
- A kétállású kapcsolóval a használatot követően kapcsolja ki a készüléket (az 1. ábrán<sup>Ⓢ</sup> betűvel jelölve), majd húzza ki a hálózati csatlakozódugót.

**A vágási hossz átállítása (a 1170 és az 1400 típusnál)**

- A fésütoldal nélkül a készülék normál vágási hossza kb. 0,1 mm.
- A vágási hossz – akár használat közben is – állítható 0,1 és 3 mm között.
- Tolja a rögzítőt lefelé (a 2. ábrán<sup>Ⓢ</sup> betűvel jelölt irányba).
- Az oldalsó állítókarral (a 3. ábrán<sup>Ⓢ</sup> betűvel jelölve) a vágási hossz több rögzíthető állásba (MultiClick) állítható.
- A rögzítőt felfelé tolva (a 2. ábrán<sup>Ⓢ</sup> betűvel jelölt irányba) a beállított szerkezet kireteszelődik és ismét beállításra kerül a kb. 0,1 mm normál vágási hossz.

**Fésütoldal felhelyezése/levétele**

- Tolja fel ütközésig a fésütoldatot a nyíl irányába a vágófejre (a 4. ábrán<sup>Ⓢ</sup> betűvel jelölve).
- A fésütoldatot a nyíl irányába tolva (a 4. ábrán<sup>Ⓢ</sup> betűvel jelölve) lehet leszerelni.

**Vágás fésütoldatokkal (1170 és 1400 típus)**

A konkrét modelltől függően a készlet különböző fésütoldatokat tartalmaz. Külön megrendelésre további tartozékként kapható a #1 (4,5 mm), #2 (6 mm), #3 (9 mm), #4 (14 mm) és #5 (19 mm) fésütoldal, továbbá egy állítható fésütoldal (4-18 mm).

A megadott vágási hosszak biztosításához az állítókarnak nem szabad rögzítve (a 3. ábrán<sup>Ⓢ</sup> betűvel jelölve) lennie; ehhez tolja a rögzítőt felfelé (a 2. ábrán<sup>Ⓢ</sup> betűvel jelölve).

**Tisztítás és ápolás**

- A készüléket nem szabad vízbe meríteni!
- A hajmaradékot minden egyes használatot követően tisztítókefével kell a vágófejről eltávolítani.

de

en

fr

it

es

pt

nl

sv

da

fi

tr

pl

cs

sk

hu

hi

ru

uk

el

ar

fa

- A készüléket csak puha, adott esetben enyhén benedvesített törleronggyal szabad letörölni. A tisztításhoz nem szabad oldó- és súrolószert használni!
- A hosszú és tartós vágási teljesítmény érdekében fontos a vágófejet gyakran olajozni (5. ábra).
- Amennyiben hosszú használati időt követően a vágási teljesítmény a rendszeres tisztítás és olajozás ellenére romlana, úgy a vágófejet ki kell cserélni.
- A használatot követően fel kell tenni a késvédőt.
- A készüléket csak felrakott késvédővel szabad tárolni.

### A nyírófésű és a nyírókés cseréje

- A be-/kikapcsolóval kapcsolja ki a készüléket (az 1. ábrán<sup>Ⓢ</sup> betűvel jelölve).
- Húzza ki a hálózati csatlakozódugót.
- Lazítsa meg a vágófejen lévő két csavart, majd vegye le a nyírófésűt és a nyírókést (7. ábra).
- **Felszerelés 1170 és 1400 típus:**
  - **Figyelem!** Az állítóknak (B) nem szabad rögzítve lennie. Azt a rögzítő (E) felfelé tolásával (a 2. ábrán<sup>Ⓢ</sup> betűvel jelölve) kell kireteszteni.
  - Illessze a nyírókést a meghajtócsapra.
  - A felszerelést megelőzően a nyírófésűt és a nyírókést a futófelületeken enyhén be kell olajozni (5. ábra).
  - Tegye fel a nyírófésűt, majd tegye vissza a két csavart.
  - A felszereléskor a nyírófésűt és a nyírókést a következőképpen kell kiigazítani (6. ábra):  
A nyírókést a nyírófésűvel párhuzamosan, egymástól 0,5 – 1,0 mm távolságban kell beállítani, mielőtt meghúznák a csavarokat.  
Ezt a távolságot akkor is be kell tartani, ha alapos tisztítás céljából a nyírófésűt leveszik, majd visszacsavarozzák, mert máskülönben sérülések adódhatnak.
  - Húzza meg mindkét csavart (7. ábra).
- **Az 1411 típus felszerelése:**
  - Tegye a nyírókést a menesztőre (7. ábra).
  - A felszerelést megelőzően a nyírófésűt és a nyírókést a futófelületeken enyhén be kell olajozni (5. ábra).
  - **A szerelés megkönnyítése érdekében rögzítse a rugóvégeket;** ehhez csipesz segítségével nyomja lefelé, majd rögzítse azokat a ház kivágásaiban (8. ábra).
  - Tegye a nyírókést a menesztővel a házra.
  - Tegye fel a nyírófésűt, majd tegye vissza a két csavart.
  - A felszereléskor a nyírófésűt és a nyírókést a következőképpen kell kiigazítani (6. ábra):  
A nyírókést a nyírófésűvel párhuzamosan, egymástól 0,1 – 0,5 mm távolságban kell beállítani, mielőtt meghúznák a csavarokat.  
Ezt a távolságot akkor is be kell tartani, ha alapos tisztítás céljából a nyírófésűt leveszik, majd visszacsavarozzák, mert máskülönben sérülések adódhatnak.
  - Húzza meg mindkét csavart (7. ábra).
  - **Lazítsa meg a rugó rögzítését.** Csavarhúzóval nyomja befelé mindkét rugóvéget (9. ábra).

### Hulladékként való elszállítás az Európai Unió országaiban



Az elhasznált készüléket nem szabad a háztartási hulladékba dobni. Az elektromos és elektronikus készülékek hulladékként való elszállítására vonatkozó EU-irányelv értelmében a készüléket ingyenesen átveszik az önkormányzati gyűjtőhelyeken, illetve az újrahasznosítható anyagok gyűjtőtelepein. A hulladékként való szabályos elszállítás a környezetvédelmet szolgálja és megakadályozza az emberre, illetve a környezetre gyakorolt esetleges káros hatásokat.

### Hulladékként való elszállítás az Európai Unió kívüli országokban

Az elhasznált készüléket a környezetvédelmi szempontok figyelembevételével kell ártalmatlanítani.

### Garancia

1. Az ebből a garanciából eredő jogok a vevőnek a mindenkori eladóval szemben fennálló törvényes és/vagy szerződéses kötelezettségei mellett érvényesek. A garancia nem korlátozza ezeket a jogokat.

2. A WAHL GmbH garanciát biztosít az általa forgalmazott elektromos kisgépekre, mely szerint azok hibamentesek.

A garancia nem érvényes a készülék azon alkatrészeire, amelyek kopásnak vannak kitéve, pl. borotvafejek szítái, hajtáselemek, vágófejek, felrakható fésűk, elemek, illetve akkucellák (gyorsan kopó alkatrészek).

A garancia kizártnak tekintendő, amennyiben:

- a készüléket rendeltetésétől eltérő célra használják vagy gondatlanul kezelik;
- a készülék túlzott terhelés, szakszerűtlen kezelés vagy külső behatás következtében megrongálódik;
- a hiba a használati utasítás figyelmen kívül hagyására vezethető vissza;
- a készüléket nem a WAHL GmbH egyik üzemében vagy márkakereskedésében javítják meg, illetve próbálják megjavítani azt.

3. A szavatossági idő azon ország nemzeti jogszabályaiban megfogalmazott törvényes kötelezettségi elévülési időtől függ, ahol a készüléket vásárolták; a maximális szavatossági idő azonban 3 év.

A szavatossági idő attól az időponttól veszi kezdetét, amikor az eladó átadja a készüléket a vevőnek.

A vásárlás helyszínét és az átadás időpontját megfelelő vásárlási bizonylattal, pl. pénztárblokkal, számlával, szállítólevéllel vagy hasonló okmánnal kell igazolni.

4. A WAHL GmbH ezen garancia keretében térítésmentesen megszünteti azokat a hiányosságokat, amelyek a szavatossági idő alatt lépnek fel, és amelyekről azok keletkezésétől számított három héten belül szöveges formában értesítenek bennünket. A javításokra a WAHL GmbH egyik üzemében vagy márkakereskedésében kerül sor. A WAHL GmbH úgy is megszüntetheti a hibát, hogy azonos kivitelű készülék szállít le a vevőnek. E garanciából adódóan a vevőnek nem állhatnak fenn további követelései, különös tekintettel a költségtérítésre, a vételár leszállítására, a kártérítésre vagy a visszalépési jogra. Ez a garancia nem érinti a törvényes vagy egyéb szerződéses kötelezettségi igényeket.

A garanciális javítások teljesítése nem vonja maga után a garancia időtartamának meghosszabbítását.

5. A garanciális javítások keretében kicserélt alkatrészek vagy a pótszállításkor visszatartott készüléket a WAHL GmbH tulajdonába száll át.

6. Vevőszolgálatunk jogosulatlan igénybevétele esetén a WAHL GmbH jogosult leszámolni a felmerült költségeket.

7. Hiányosságok esetén forduljon a márkakereskedőhöz vagy az Ön országában működő szervizhez.

## पूजों का विवरण

- A** ब्लेड सेट  
**B** कटिंग लेंथ एडजस्टमेंट लीवर  
**C** ऑन/ऑफ स्विच  
**D** मेन्स केबल  
**E** लॉकिंग स्विच – कटिंग लेंथ एडजस्टमेंट के लिए  
**F** अटैचमेंट कोम्ब  
**G** ब्लेड गार्ड  
**H** क्लीनिंग ब्रश  
**I** ऑयल – ब्लेड सेट के लिए

चित्र में नहीं है : ऑफनल अटैचमेंट कोम्ब, क्लिपर्स या हेयरस्टाइलिंग कोम्ब (मॉडल पर निर्भर)

## महत्वपूर्ण सुरक्षा

अपनी सुरक्षा और बिजली के झटकों से बचने के लिए बिजली के किसी उपकरणों के इस्तेमाल में कुछ निर्देशों पर चलना जरूरी है :

एप्लायंस के उपयोग संबंधी इन निर्देशों को सावधानी से पढ़ें और उन्हें समझने के बाद ही एप्लायंस का इस्तेमाल करें

- हेयर क्लिपर से केवल मनुष्य के बाल काटें
- जानवर के सिर और गीरीर के बाल काटने के लिए केवल एनिमल क्लिपर का इस्तेमाल करें
- एप्लायंस के उपयोग संबंधी निर्देश में उल्लिखित उपयोग ही करें
- पैकेजिंग के सामान को बच्चों से दूर रखें
- ऐसे लोग (बच्चों समेत) इस एप्लायंस का उपयोग नहीं करें जो गैर-सुरक्षित, सेंसरी या मानसिक रूप से अक्षम हैं या जिन्हें इस एप्लायंस से संबंधित अनुभव या इसके उपयोग की जानकारी नहीं है। हालांकि ऐसे किसी व्यक्ति की निगरानी या उससे उपयोग संबंधी निर्देश पा कर एप्लायंस का इस्तेमाल किया जा सकता है जो उपयोग करने संबंधी सुरक्षा की जिम्मेदारी ले। यह ध्यान रहे कि बच्चे इस एप्लायंस से नहीं खेलें।
- उपयोग संबंधी निर्देशों को सहेज कर रखना चाहिए ताकि भविष्य में जरूरत पड़ने पर दुबारा देखा जा सके और एप्लायंस के अगले सभी क्रेताओं या उपयोग करने वालों को दिया जा सके।
- एप्लायंस का नेमप्लेट पर लिखे वोल्टेज और अल्टरनेट करंट (एसी) पर ही उपयोग करें।

## चेतावनी :



- बाथ टब, गॉवर या पानी भरे किसी स्थान पर इस एप्लायंस का उपयोग नहीं करें। अधिक नमी वाले स्थान पर भी इसका उपयोग मना है। उपयोग के बाद एप्लायंस को बिजली के सॉकेट से निकाल कर रखना जरूरी है क्योंकि पानी से खतरा पैदा हो सकता है भले ही एप्लायंस स्विच ऑफ हो।
- पानी में गिरे बिजली के उपकरण को कभी मत छूएं। उसे तुरंत मेन्स से डिस्कनेक्ट कर दें।
- उपकरण पानी में गिर जाए तो संभव है उसका दुबारा सही से इस्तेमाल नहीं हो बिजली के उपकरण को पानी या अन्य लिक्विड के संपर्क में आने से बचना जरूरी है
- हाथ या पैर गीले हों तो उपकरण का इस्तेमाल न करें
- नंगे पांव हों तो एप्लायंस का इस्तेमाल नहीं करें
- सुरक्षा की अतिरिक्त व्यवस्था के लिए बाथ रूम सर्किट में एक जांचा-परखा रिज़ाइडुअल करंट एप्लायंस (आरसीडी) लगाने की सलाह दी जाती है जिसमें 30 mA से अधिक रिज़ाइडुअल करंट न हो। इस संबंध में अपने इलेक्ट्रिशियन से सलाह लें।
- एप्लायंस को मेन्स से निकाल कर उसकी सफाई और सर्विसिंग करें।
- एप्लायंस खराब हो, फर्ष पर गिर गया हो या मेन्स केबल खराब हो तो एप्लायंस का कभी इस्तेमाल नहीं करें। खराब मेन्स केबल की जगह केवल असली केबल लगाएं जो अधिकृत सर्विस सेंटर या ऐसे किसी योग्य व्यक्ति से मिले। यह जोखिम के खतरों से बचने के लिए जरूरी है।
- मरम्मत करने का काम केवल अधिकृत सर्विस सेंटर में होना चाहिए। इसमें केवल असली पुर्जों का इस्तेमाल हो। बिजली के उपकरणों की केवल वे मरम्मत करें इलेक्ट्रोटेक्निकल एप्लायंस की मरम्मत के विशेषज्ञ हैं।
- निर्माता के निर्देशानुसार ऐससरीज लें
- एप्लायंस को मेन्स से डिस्कनेक्ट करते समय कभी भी मेन्स केबल या फिर एप्लायंस को ही नहीं खींच लें।
- एप्लायंस को थामने के लिए मेन्स केबल का इस्तेमाल न करें और न ही मेन्स केबल को हैंडल बनाएं।
- मेन्स केबल को एप्लायंस पर नहीं लपेटें।
- मेन्स केबल और एप्लायंस को गर्म सतह से दूर रखें।
- उपयोग के दौरान और रखते समय मेन्स केबल को ऎठ कर या मुड़ा हुआ नहीं रहने दें।
- एप्लायंस का वहां उपयोग वर्जित है जहां एयरोसॉल (स्प्रै) हो या ऑक्सीजन छोड़ा जाता हो।
- एप्लायंस को अधिक देर 0 डिग्री सी से नीचे और 40 डिग्री सी से ऊपर तापमान में नहीं रखें। एप्लायंस पर सीधे धूप नहीं पड़ने दें।

- यह उत्पाद व्यापारिक उपयोग के लिए उचित नहीं है।
- यह एप्लायंस सुरक्षित तरीके से इंसुलेटेड है और रेडियो परीक्षित है। यह इलैक्ट्रोमैग्नेटिक कम्पैबिलिटी के मामले में ईयू निर्देश 2004/108/EC और इसी लो वोल्टेज निर्देश 2006/95/EC के मानकों के अनुसार है।
- गलत उपयोग या निर्देश नहीं मानने की वजह से हुई खराबी के लिए हम जिम्मेदार नहीं हैं।

## आरंभ

- ब्लेड सेट की ऑयलिंग करें (चित्र 5)
- मेन्स पावर सप्लाय से कनेक्ट कर दें
- एप्लायंस को स्विच ऑन/ऑफ स्विच से स्विच ऑफ कर दें (चित्र 1ⓐ) टाइप 1170/1400 के लिए ध्यान दें : एप्लायंस स्विच ऑन करने पर कभी-कभी क्लिक की आवाज सुनाई देती है जो अल्टेनेटिंग करंट ड्राइव युनिट के टॉर्क की वजह से होती है। यह सामान्य बात है, एप्लायंस खराब नहीं है।
- एप्लायंस को उपयोग के बाद स्विच ऑन/ऑफ स्विच से स्विच ऑफ कर (चित्र 1ⓑ) और मेन्स से डिस्कनेक्ट कर दें।

## कटिंग लेंथ एडजस्टमेंट (टाइप 1170/1400)

- अटैचमेंट कोम्ब के बगैर एप्लायंस का सामान्य कटिंग लेंथ लगभग 0.1 उउ है
- एप्लायंस उपयोग करते हुए भी कटिंग लेंथ को 0.1 उउ से 3 उउ तक किया जा सकता है
- लॉकिंग स्विच को नीचे बढ़ा दें (चित्र 2ⓑ)
- एडजस्टमेंट लीवर को एक ओर बढ़ा कर पहले से सेट अलग-अलग पोजिशन पर कटिंग लेंथ को सेट किया जा सकता है (मल्टीक्लिक)
- लॉकिंग स्विच को ऊपर बढ़ा कर (चित्र 2ⓐ) सेटिंग खोल दें और कटिंग लेंथ को सामान्य स्तर पर ले जाएं जो लगभग 0-1 mm है

## अटैचमेंट कोम्ब को लगाना और निकालना

- अटैचमेंट कोम्ब को तीर की दिशा में ब्लेड सेट पर बढ़ाते हुए रुकने की सीमा तक ले जाएं (चित्र 4ⓐ)
- अटैचमेंट कोम्ब को तीर की दिशा में वापस खींच कर निकाला जा सकता है (चित्र 4ⓑ)

## अटैचमेंट कोम्ब के साथ कटिंग (टाइप 1170/1400)

मॉडल के अनुसार तरह-तरह के अटैचमेंट कोम्ब की आपूर्ति की जाती है। अटैचमेंट कोम्ब हैं 1 (4 mm), रु 2 (6 mm), रु 3 (9 mm), रु 4 (14 mm), रु 5 (19 mm), और एक एडजस्टमेंट कोम्ब (4 – 18 mm)। इस तरह बतौर ऐससरीज कई विकल्प हैं। अपनी इच्छा से कटिंग लेंथ तय करने के लिए एडजस्टमेंट लीवर को लॉक नहीं करें (चित्र 3ⓑ)। इसके लिए लॉकिंग स्विच को ऊपर की ओर बढ़ाएं (चित्र 2ⓐ)

## सफाई और देखभाल

- एप्लायंस को पानी में नहीं डुबाएं
- हर बार उपयोग के बाद क्लीनिंग ब्रश की मदद से ब्लेड सेट से बालों की कतरनें निकाल दें
- एप्लायंस को केवल नर्म और हल्के नम कपड़े से पोछ लें सॉल्वेंट्स और एब्रेसिव का इस्तेमाल नहीं करें
- लंबे समय तक उपयोग करने और अच्छी कटिंग के लिए ब्लेड सेट को नियमित रूप से ऑयलिंग करें (चित्र 5)
- लंबे समय तक उपयोग के बाद नियमित सफाई और ऑयलिंग के बावजूद सही कटिंग न हो तो ब्लेड सेट बदल दें
- एप्लायंस उपयोग में नहीं हो तो उसे ब्लेड गार्ड में रखें।
- एप्लायंस को ब्लेड में गार्ड में सही स्थान पर रखें

## नीचे और ऊपर के ब्लेड की बदली

- ऑन/ऑफ स्विच से एप्लायंस को स्विच ऑफ कर दें
- मेन्स पावर सप्लाय (बिजली के सॉकेट) से एप्लायंस को डिस्कनेक्ट कर दें
- ब्लेड सेट की पेंचों को खोल दें; नीचे और ऊपर के ब्लेड निकाल लें (चित्र 7)

## एसेम्बली (टाइप 1170/1400)

- ध्यान दें! एडजस्टमेंट लीवर (बी) लॉक नहीं रहना चाहिए। इसे खोलने के लिए लॉकिंग स्विच (ई) को ऊपर घुमाएं (चित्र 2ⓐ)
- ऊपर के ब्लेड को ड्राइव पिन पर रखें
- ऊपर और नीचे के ब्लेड को लगाने से पहले ऑयलिंग कर दें (चित्र 5)
- नीचे के ब्लेड को सही स्थान पर रख कर दोनों पेंचों को बदल दें
- ऊपर और नीचे के ब्लेड को लगाने से जैसा कि दिखाया गया है एलाइन करें (चित्र 6) ऊपर के ब्लेड का
- नीचे के ब्लेड के समांतर होना जरूरी है – पेंचों को कसने के लिए 0.5 – 1.0 mm का गैप रखें पूरी
- तरह साफ करने के बाद नीचे के ब्लेड को वापस कसते वक्त भी यह गैप रखना जरूरी है; ऐसा नहीं
- करने से जख्मी होने का डर है
- दोनों पेंचों को कस दें (चित्र 7)

**असेम्बली टाइप 1411**

- ऊपर के ब्लेड को कैम पर सही तरह से रखें (चित्र 7)
- ऊपर और नीचे के ब्लेड को लगाने से पहले ऑयलिंग कर दें (चित्र 5)
- आसानी से लगाने के लिए स्प्रिंग के छोरों का कस कर रखना जरूरी है। इसके लिए स्प्रिंग के छोरों को टिवज़र से नीचे खींच कर रखें और उन्हें हाउसिंग के खाली जगह पर कसें (चित्र 8)
- ऊपर के ब्लेड को कैम के साथ हाउसिंग में सही जगह रखें।
- नीचे के ब्लेड को सही जगह रखते हुए दोनों पेंचों को बदल दें।
- ऊपर और नीचे के ब्लेड को लगाने से जैसा कि दिखाया गया है एलाइन करें (चित्र 6) ऊपर के ब्लेड का नीचे के ब्लेड के समांतर होना जरूरी है – पेंचों को कसने के लिए 0.5 – 1.0 mm का गैप रखें पूरी तरह साफ करने के बाद नीचे के ब्लेड को वापस कसते वक्त भी यह गैप रखना जरूरी है; ऐसा नहीं करने से जख्मी होने का डर है।
- दोनों पेंचों को कस दें (चित्र 7)
- स्प्रिंग को खोल दें। स्क्रूड्राइवर से स्प्रिंग के दोनों छोरों को अंदर की ओर दबाएं (चित्र 9)

**बेकार एप्लायंस का निपटान – ऋ देशों में**

बेकार एप्लायंस को घरेलू कचरे के साथ नहीं फेंकें। इलैक्ट्रिकल और इलैक्ट्रॉनिक सामानों के कचरों के निपटान संबंधी ईयू निर्देश के तहत यह एप्लायंस स्थानीय कचरा संग्रह केंद्र या रीसाइकिल सेंटर में निःशुल्क स्वीकार किए जाते हैं। सही तरीके से इस कचरे के निपटान से पर्यावरण की सुरक्षा होती है और लोगों और पर्यावरण की संभावित जोखिम से सुरक्षा होती है।

**बेकार एप्लायंस का निपटान – अन्य देशों में**

कृपया एप्लायंस की उपयोगिता समाप्त होने के बाद पर्यावरण अनुकूल तरीके से उसे फेंक दें।

**गारंटी**

1. इस गारंटी के तहत ग्राहकों को कुछ ऐसे अधिकार हैं जो किसी सामान में खराबी के संबंध में वैधानिक और/या करार के तहत विक्रेता के खिलाफ ग्राहक को प्राप्त होते हैं। गारंटी की वजह से ग्राहक के कथित दावे सीमित नहीं हो जाते हैं।
2. Wahl Gmbh बिजली के छोटे उपकरणों के दोषमुक्त होने की गारंटी देती है। कटने-फटने और घिसने वाले पुर्जों जैसे कि गीवर फर्वॉयल, ड्राइव कम्पोंनेट, ब्लेड सेट, अटैचमेंट ब्रश, बैट्री या बैट्री पर कोई गारंटी नहीं है।  
गारंटी नहीं रह जाती है यदि
  - एप्लायंस का दुरुपयोग या लापरवाही से उपयोग हो
  - बेहद दबाव, गलत उपयोग या बाहरी चोट आदि की वजह से एप्लायंस क्षतिग्रस्त हो गया हो
  - उपयोग संबंधी निर्देश नहीं मानने की वजह से एप्लायंस खराब हो गया हो
  - Wahl Gmbh के कर्मचारी द्वारा या अधिकृत बिक्री केंद्र के अलावा किसी ने एप्लायंस को मरम्मत करने की कोषिष की हो
3. गारंटी की अवधि इस संबंध में उस देश के कानून पर निर्भर करेगी जहां एप्लायंस खरीदा गया हो। सामान में खराबी की जिम्मेदारी संबंधी वैधानिक अवधि के अनुसार यह गारंटी लागू होगी। हालांकि किसी स्थिति में 3 साल से अधिक की गारंटी नहीं दी जा सकती है।  
यह अवधि विक्रेता द्वारा क्रेता को एप्लायंस सौंपने के बाद शुरू होगी।  
खरीद के स्थान और एप्लायंस सौंपने के समय के प्रमाण के तौर पर रसीद, इनवॉयस, डेलीवरी नोट या ऐसी कोई चीज क्रेता को देनी होगी।
4. गारंटी की अवधि में उत्पन्न खराबी की सूचना यदि खराबी उपन्न होने के तीन सप्ताह के अंदर दी जाती है तो इस ळउड़ी इस गारंटी के तहत निःशुल्क मरम्मत करेगी। यह मरम्मत इस ळउड़ी प्लांट या इस ळउड़ी के अधिकृत बिक्री केंद्र में की जाएगी। इस ळउड़ी समान बनावट का एप्लायंस देकर भी यह समस्या दूर कर सकती है। गारंटी के तहत क्रेता खर्च वापस करने, मूल्य कम करने, क्षतिपूर्ति या रेसिज़न के दावे नहीं कर सकते हैं। सामान में खराबी संबंधी वैधानिक या करार के तहत अन्य दावों में कोई फर्क नहीं पड़ता है।  
गारंटी लागू करने के अनुसार इस गारंटी की अवधि बढ़ाई नहीं जा सकती है।
5. गारंटी के तहत मरम्मती के लिए बदले गए पुर्जे और एप्लायंस बदलने की स्थिति में खराब एप्लायंस इस ळउड़ी की संपत्ति होगी।
6. ग्राहक-सेवा का अनावश्यक लाभ लेने की स्थिति में Wahl Gmbh ग्राहक से इस कार्य का पूरा शुल्क ले लेगी।
7. एप्लायंस में कोई खराबी हो तो कृपया अपने डीलर या अपने देश में सर्विस सेंटर से संपर्क करें।

**McGrp.Ru**

**Наименование деталей**

- A** Блок ножей
- B** Рычажок для регулировки длины стрижки
- C** Выключатель
- D** Сетевой кабель
- E** Фиксатор рычажка регулировки длины стрижки
- F** Насадка
- G** Защитный колпачок для ножей
- H** Щеточка для чистки
- I** Масло для блока ножей

На рисунках не указаны дополнительные насадки, ножницы или же расчески (в зависимости от модели)

**Важные рекомендации по безопасности**

При использовании электрических приборов, в целях предотвращения травм и электрических ударов, необходимо соблюдать следующие рекомендации.

**Перед началом использования прибора полностью прочтите и усвойте руководство по использованию!**

- Используйте машинку для стрижки волос только для стрижки волос людям.  
Используйте машинку для стрижки животных только для стрижки волосяного покрова и шерсти животных.
- Применяйте прибор только в целях, указанных в руководстве по пользованию.
- Храните упаковку прибора в недоступном для детей месте, так как она является потенциально опасной.
- Данный прибор не рассчитан на использование лицами (включая детей) с недостаточными физическими, сенсорными или умственными способностями или недостаточным опытом или знаниями. Использование этой группой лиц допустимо лишь под наблюдением или под руководством лица, отвечающего за безопасность. Не оставляйте детей без присмотра; нельзя допускать, чтобы они играли с прибором.
- Храните руководство по использованию для последующего использования и передайте его вместе с прибором следующему владельцу или пользователю.
- Подключайте прибор только к сети переменного тока с напряжением, указанным на шильдике.



**ПРЕДУПРЕЖДЕНИЕ!**

- Не пользуйтесь прибором возле ванны, душа и других емкостей с водой. Также не пользуйтесь прибором в местах с высокой влажностью воздуха. После окончания работы вытянуть вилку из розетки, так как контакт прибора с водой представляет опасность даже тогда, когда прибор находится в выключенном состоянии.
- Ни в коем случае не прикасайтесь к электрическому прибору, упавшему в воду. Немедленно выньте вилку из розетки.
- В случае падения прибора в воду его дальнейшее использование запрещено.
- НЕ ДОПУСКАЙТЕ контакта с водой или другими жидкостями.
- Никогда не прикасайтесь к прибору, если у вас влажные руки или ноги.
- Никогда не использовать прибор с босыми ногами.
- В качестве дополнительных мер безопасности в силовой контур ванной комнаты рекомендуется встроить устройство защитного отключения (УЗО), настроенного на утечку тока не более чем на 30 мА. Обратитесь за советом к Вашему электрику.
- Перед очисткой или техническим обслуживанием прибора вытащите вилку из розетки.
- Не используйте прибор, если он испортился после падения на пол или если поврежден сетевой кабель. Во избежание возникновения опасности поврежденный сетевой кабель разрешено заменять только в авторизованном сервисном центре или квалифицированному специалисту с использованием оригинального нового кабеля.

- Ремонт производится исключительно в уполномоченном сервис-центре и только с использованием комплектующих производителя. Починку электроприбора разрешается проводить только специалистам в области ремонта электротехники.
- Используйте только принадлежности, рекомендованные изготовителем.
- Выключая прибор, никогда не тянуть за сетевой кабель или за сам прибор.
- Не переносите прибор за сетевой кабель и не используйте сетевой кабель в качестве ручки.
- Не обматывать сетевой кабель вокруг прибора.
- Не допускайте соприкосновения прибора и сетевого кабеля с горячими поверхностями.
- Не используйте и не храните прибор с перекрученным или заломленным сетевым кабелем.
- Никогда не используйте прибор, если поблизости применяются аэрозольные распылители (спреи) или происходит выделение кислорода.
- Не допускайте действия на прибор в течение продолжительного времени температуры ниже 0 °С или выше +40 °С. Не допускайте действия прямых солнечных лучей.
- Этот прибор не предназначен для промышленного использования.
- Прибор имеет защитную изоляцию и не создает радиопомех. Прибор соответствует требованиям директивы ЕС по электромагнитной совместимости 2004/108/ЕС и директивы о низком напряжении 2006/95/ЕС.
- Изготовитель не несет ответственности за ущерб, вызванный ненадлежащим использованием или невыполнением указаний настоящего руководства.

**Ввод в эксплуатацию**

- Смажьте блок ножей (рис. 5).
  - Вставьте сетевую вилку в розетку.
  - Включите прибор с помощью двухпозиционного выключателя (рис. 1 ⓐ).
- Указания для типа 1170 и 1400:** Иногда слышимый при включении удар различной степени громкости производится двигателем переменного тока. Это нормально и не является неисправностью прибора.
- После использования выключить прибор посредством двухпозиционного выключателя (рис. 1 ⓑ) и вытянуть сетевой кабель.

**Регулировка длины стрижки (тип 1170 и тип 1400)**

- Обычная длина стрижки без насадки составляет около 0,1 мм.
- Длину стрижки можно регулировать (в том числе во время работы машинки) в диапазоне от 0,1 до 3 мм. Для этого:
- Передвинуть фиксатор рычага регулировки вниз (рис. 2 ⓑ)
- С помощью бокового регулировочного рычага (рис. 3 ⓐ) длину стрижки можно выбрать из нескольких фиксированных положений фиксации (Multi-Click).
- При передвижении фиксатора вверх (рис. 2 ⓐ) регулировка снимается, и машинка снова устанавливается на исходную длину стрижки (около 0,1 мм).

**Установка и отсоединение насадок**

- Надвиньте насадку на блок ножей в направлении стрелки до упора (рис. 4 ⓐ).
- Насадка отсоединяется движением по направлению стрелки (рис. 4 ⓑ).

**Стрижка с использованием насадок (тип 1170 и тип 1400)**

В зависимости от модели машинка комплектуется различными насадками. В качестве дополнительных принадлежностей можно приобрести насадки № 1 (4,5 мм), № 2 (6 мм), № 3 (9 мм), № 4 (14 мм), № 5 (19 мм) и регулируемую насадку (4 – 18 мм). Для того чтобы добиться указанной длины стрижки, рычажок для регулировки длины стрижки не должен быть зафиксирован (рис. 3 ⓑ), для чего фиксатор следует передвинуть вверх (рис. 2 ⓐ).

de  
en  
fr  
it  
es  
pt  
nl  
sv  
da  
fi  
tr  
pl  
cs  
sk  
hu  
hi  
ru  
uk  
el  
ar  
fa

## Очистка и уход

- Не опускайте прибор в воду!
- После каждого использования очистите блок ножей от волос с помощью щетки.
- Протирать прибор только мягкой, при необходимости слегка влажной салфеткой.  
Не используйте растворители или чистящие средства.
- Чтобы добиться длительной и бесперебойной работы прибора необходимо часто смазывать блок ножей маслом (рис. 5).
- Если после длительного использования, несмотря на регулярную чистку и смазку, производительность стрижки снижается, блок ножей необходимо заменить.
- После использования наденьте на ножи защитный колпачок.
- Храните прибор только с защитным колпачком для ножей.

## Замена стригальной гребенки и стригального ножа

- Выключите прибор с помощью выключателя (рис. 1 ⑤).
- Выньте сетевую вилку из розетки.
- Отпустите на блоке ножей оба винта. Снимите стригальную гребенку и стригальный нож (рис. 7).
- **Монтаж, тип 1170 и 1400:**
  - **Внимание!** Рычажок регулировки (B) не должен быть зафиксирован. Разблокировка рычажка производится путем сдвига фиксатора (E) вверх (рис. 2 ②).
  - Установите стригальный нож на шейку приводного вала.
  - Перед началом монтажа скользящие поверхности насадной гребенки и стригального ножа должны быть смазаны маслом (рис. 5).
  - Установите стригальный нож и снова закрутите два винта.
  - При установке гребенка и нож выравниваются следующим образом (рис. 6):  
Перед тем как затянуть винты, выровняйте стригальный нож параллельно к стригальной гребенке на расстоянии прим. 0,5-1,0 мм.  
Данное расстояние должно соблюдаться и тогда, когда стригальная гребенка снимается в целях основательной чистки и потом заново устанавливается, так как в противном случае возникает риск травм.
  - Затяните оба винта (рис. 7).
- **Монтаж, тип 1411:**
  - Установите стригальный нож на поводок (рис. 7).
  - Перед началом монтажа скользящие поверхности насадной гребенки и стригального ножа должны быть смазаны маслом (рис. 5).
  - **Для облегчения монтажа зафиксируйте пружинные концы**, для этого с помощью пинцета прижмите пружинные концы вниз и зафиксируйте в углублении корпуса (рис. 8).
  - Установите стригальный нож с поводком на корпус.
  - Установите стригальный нож и снова закрутите два винта.
  - При установке гребенка и нож выравниваются следующим образом (рис. 6):  
Перед тем как затянуть винты, выровняйте стригальный нож параллельно к стригальной гребенке на расстоянии прим. 0,1-0,5 мм.  
Данное расстояние должно соблюдаться и тогда, когда стригальная гребенка снимается в целях основательной чистки и потом заново устанавливается, так как в противном случае возникает риск травм.
  - Затяните оба винта (рис. 7).
  - Отпустите фиксаторы пружин. С помощью отвертки нажмите вниз оба пружинных конца (рис. 9).

## Утилизация в странах ЕС



Прибор нельзя утилизировать вместе с бытовым мусором. В рамках правил стран ЕС об утилизации электрических и электронных приборов, прибор принимается бесплатно в местных сборных пунктах и пунктах приема мусора для вторичной переработки. Надлежащая утилизация служит защите природы и предотвращает возможное вредное влияние на человека и окружающую среду.

## Утилизация в странах, не относящихся к ЕС

По окончании срока службы утилизируйте прибор без вреда для окружающей среды.

## Гарантия

1. Права по этой гарантии действуют помимо определенных законами и/или договорных прав на гарантийное обслуживание к продавцу. Данные права настоящая гарантия не ограничивает.

2. Фирма WAHL GmbH предоставляет в отношении малых электронных приборов гарантию, что они свободны от недостатков.

Предметом гарантии не является быстроизнашивающиеся детали, как например: бреющие сетки, составные части привода, режущие блоки, насадные щетки, элементы питания или аккумуляторы.

Претензии по данной гарантии не имеют силу:

- если прибор был использован ненадлежащим образом или не была соблюдена должная осторожность,
- если прибор был поврежден вследствие чрезмерной нагрузки, ненадлежащего использования или обслуживания,
- если повреждение возникло вследствие несоблюдения правил эксплуатации,
- если был произведен ремонт или попытка ремонта иными лицами, чем сотрудниками завода WAHL GmbH или авторизированной точки продажи.

3. Гарантийный срок определяется законодательством государства, в котором был приобретен прибор; но не превышает при этом 3 лет.

Гарантийный срок начинается в момент получения прибора покупателем.

Место приобретения и дата получения прибора подтверждаются путем предъявления документа о покупке, например, кассового чека, счета, накладной и т.п.

4. Дефекты, которые возникли в гарантийный период и были заявлены нам в письменной форме в течение трех недель после их появления, бесплатно устраняются фирмой WAHL GmbH согласно данной гарантии. Ремонт производится на заводе фирмы WAHL GmbH или в авторизированной WAHL GmbH точке продаж. WAHL GmbH вправе заменить поврежденный прибор на новый прибор аналогичной конструкции. Дальнейшие претензии покупателя по данной гарантии, особенно касающиеся возмещения расходов или ущерба, снижения цены или же расторжения договора о покупке, исключаются. Гарантийные права в соответствии с законодательными предписаниями или договорными гарантиями данной гарантией не ограничиваются.

При оказании гарантийных услуг срок гарантии не продлевается.

5. Неисправные детали, подвергшиеся замене в ходе гарантийного ремонта, а также неисправные приборы, вместо которых были поставлены новые, переходят в собственность фирмы WAHL GmbH.

6. В случае необоснованного использования услуг нашего сервисного центра, WAHL GmbH вправе поставить возникшие расходы в счет покупателю.

7. При возникновении дефектов обращайтесь, пожалуйста, к Вашему продавцу или в службу сервиса в Вашей стране.

**Позначення деталей**

- A** Ножовий блок
- B** Регулятор довжини стриження
- C** Вимикач
- D** Мережний кабель
- E** Фіксатор довжини стриження
- F** Гребінкова насадка
- G** Захисний футляр для ножа
- H** Щіточка для чищення
- I** Мастило для ножового блока

**Немає на малюнку:** додаткові гребінкові насадки, ножиці або гребінець (в залежності від моделі)

**Важливі вказівки з безпеки**

Щоб убезпечити себе від травм та електричних ударів, при користуванні електричними пристроями завжди дотримуйтеся наступних вказівок:

**Перед тим як користуватися пристроєм, дуже уважно прочитайте інструкцію з його використання до кінця!**

- Машинка для стриження волосся призначена виключно для стриження людського волосся. Машинка для стриження тварин призначена виключно для стриження тваринної вовни й хутра.
- Використовуйте пристрій тільки за призначенням, для виконання робіт, вказаних в інструкції з використання.
- Не дозволяйте дітям бавитися з упаковкою, оскільки це може бути небезпечно.
- Цей пристрій не призначений для використання людьми (у тому числі дітьми), що мають обмежені фізичні, сенсорні чи розумові здібності або володіють недостатніми знаннями чи досвідом, за виключенням випадків, коли такі люди знаходяться під наглядом чи отримують вказівки щодо користування пристроєм від особи, яка несе відповідальність за їх безпеку. Наглядайте за дітьми, щоб вони не бавилися з пристроєм.
- Зберігайте інструкцію з використання і за потреби звертайтеся до неї у майбутньому. Передавайте інструкцію кожному наступному власнику чи користувачу пристрою.
- Пристрій призначений для використання тільки від джерела змінного струму з напругою, що вказана на інформаційній таблиці.



**УВАГА!**

- Не використовуйте пристрій поблизу від ванни, душу та інших ємностей, що містять воду. Також забороняється користуватися пристроєм у місцях з високою вологістю повітря. Після використання витягніть штекер із розетки, оскільки близькість до води становить небезпеку, навіть коли пристрій вимкнений.
- У жодному разі не торкайтеся електричного пристрою, якщо той упав у воду. Одразу витягніть штекер із розетки.
- Забороняється користуватися пристроєм, якщо він падав у воду.
- Повністю УНИКАЙТЕ контакту з водою та іншими рідинами.
- Не торкайтеся пристрою, коли у вас мокрі руки або ноги.
- Не користуйтеся пристроєм з босими ногами.
- У якості додаткового заходу безпеки рекомендується передбачити в електричному контурі ванної кімнати автомат захисту від струму пошкодження з номінальним струмом відключення не більше 30 мА. Порадьтеся з електриком.
- Перед чищенням або техобслуговуванням пристрою витягніть штекер із розетки.
- Не користуйтеся пристроєм, якщо він пошкоджений чи упав на підлогу, а також при пошкодженні мережного кабелю. Для безпечної заміни пошкодженого мережного кабелю на оригінальний запасний кабель звертайтеся до фірмового сервісного центру чи спеціаліста аналогічної кваліфікації.

- Ремонт слід виконувати тільки в уповноваженому сервісному центрі з використанням оригінальних запчастин. Ремонтувати електричні пристрої дозволяється тільки спеціалістам, які мають електротехнічну освіту.
- Використовуйте тільки приладдя, рекомендоване виробником.
- При відключенні від розетки не тягніть за мережний кабель або за сам пристрій.
- Не носіть пристрій, тримаючи його за мережний кабель; не використовуйте кабель у якості ручки.
- Не намотуйте мережний кабель навколо пристрою.
- Тримайте мережний кабель і пристрій якнайдалі від гарячих поверхонь.
- Не зберігайте і не використовуйте пристрій з перекрученим або перегнутим мережним кабелем.
- Не користуйтеся пристроєм у середовищі, де застосовуються аерозолі (спреї) чи відбувається виділення кисню.
- Не тримайте пристрій тривалий час при температурах нижче 0°C чи вище +40°C. Уникайте прямих сонячних променів.
- Цей пристрій не призначений для використання в комерційних цілях. Пристрій має електроізоляцію і захищений від радіоперешкод. Він відповідає вимогам Директиви ЄС щодо електромагнітної сумісності 2004/108/EG і Директиви ЄС щодо регулювання низької потужності 2006/95/EG.
- Компанія не несе відповідальності за пошкодження, які є результатом неналежного використання пристрою або порушення цієї інструкції з використання.

**Введення в експлуатацію**

- Змастіть ножовий блок (мал. 5).
  - Вставте штекер у розетку.
  - Увімкніть пристрій за допомогою вимикача (мал. 1ⓐ).
- Вказівка для типу 1170 і 1400.** Удар різної гучності, що іноді лунає при вмиканні, спричиняється обертальним моментом приводу змінного струму. Це нормальне явище, яке не свідчить про несправність приладу. Після використання вимкніть пристрій за допомогою вимикача (мал. 1ⓐ) і витягніть штекер із розетки.

**Настройка довжини стриження (тип 1170 і 1400)**

- Звичайна довжина стриження без гребінкової насадки складає приблизно 0,1 мм.
- Можна навіть під час експлуатації настроїти довжину стриження від 0,1 до 3 мм.
- Посуньте фіксатор донизу (мал. 2ⓐ).
- За допомогою бокового регулятора (мал. 3ⓐ) можна настроїти одне з декількох фіксованих значень довжини стриження (Multi-Click).
- Якщо посунути фіксатор угору (мал. 2ⓐ), то настройка скасовується, і відновлюється звичайна довжина стриження 0,1 мм.

**Встановлення і знімання гребінкової насадки**

- До упору насуньте гребінкову насадку на ножовий блок у напрямку стрілки (мал. 4ⓐ).
- Щоб зняти гребінкову насадку, посуньте її у напрямку стрілки (мал. 4ⓐ).

**Стриження з використанням гребінкових насадок (тип 1170 і 1400)**

В залежності від моделі до комплекту поставки можуть входити різні гребінкові насадки. Також можна додатково замовити гребінкові насадки №1 (4,5 мм), №2 (6 мм), №3 (9 мм), №4 (14 мм), №5 (19 мм) і регульовану гребінкову насадку (4-18 мм). Щоб мати вказану довжину стриження, регулятор не повинен бути заблокований (мал. 3ⓐ), отож посуньте фіксатор угору (мал. 2ⓐ).

**Чищення та догляд**

- Не занурюйте пристрій у воду!
- Після використання щіточкою для чищення видаліть залишки шерсті із ножового блока.

de  
en  
fr  
it  
es  
pt  
nl  
sv  
da  
fi  
tr  
pl  
cs  
sk  
hu  
hi  
ru  
uk  
el  
ar  
fa

- Протирайте пристрій м'якою, за необхідності злегка зволоженою ганчіркою.  
Не використовуйте розчинники та засоби для чищення!
- Щоб досягти високої і тривалої якості стриження, слід часто змащувати ножовий блок (мал. 5).
- Якщо якість стриження, незважаючи на регулярне чищення і змащування, після тривалого терміну експлуатації погіршується, то ножовий блок слід замінити.
- Після використання надівайте на ніж захисний футляр.
- Зберігайте пристрій тільки з надітим захисним футляром.

#### Заміна стригальної гребінки і стригального ножа

- За допомогою вимикача вимкніть пристрій (мал. 1 ⑥).
- Витягніть штекер із розетки.
- Відкрутіть два гвинти на ножовому блоці. Зніміть стригальну гребінку і стригальний ніж (мал. 7).
- **Монтаж (тип 1170 і 1400):**
  - **Увага!** Регулятор (B) не повинен бути заблокований. Щоб його розблокувати, посуньте фіксатор (E) угору (мал. 2 ②).
  - Встановіть стригальний ніж на приводну цапфу.
  - Перед встановленням слід змастити робочу поверхню стригального ножа і стригальної гребінки (мал. 5).
  - Прикладіть стригальну гребінку і вставте обидва гвинти.
  - При встановленні розташуйте стригальну гребінку і стригальний ніж наступним чином (мал. 6).  
Перед закручуванням гвинтів подбайте про те, щоб стригальний ніж був розташований паралельно стригальній гребінці на відстані 0,5-1,0 мм.  
Цю відстань також слід витримувати, якщо з метою ретельного чищення стригальна гребінка знімається і знову прикручується. У іншому випадку можливе отримання травми.
  - Закрутіть обидва гвинти (мал. 7).
- **Монтаж (тип 1411):**
  - Встановіть стригальний ніж на захват (мал. 7).
  - Перед встановленням слід змастити робочу поверхню стригального ножа і стригальної гребінки (мал. 5).
  - **Для полегшення монтажу кінці пружини необхідно зафіксувати.** За допомогою пінцета натисніть кінці пружини вниз і зафіксуйте у вирізах на корпусі (мал. 8).
  - Надіньте стригальний ніж із захватом на корпус.
  - Прикладіть стригальну гребінку і вставте обидва гвинти.
  - При встановленні розташуйте стригальну гребінку і стригальний ніж наступним чином (мал. 6).  
Перед закручуванням гвинтів подбайте про те, щоб стригальний ніж був розташований паралельно стригальній гребінці на відстані 0,1-0,5 мм.  
Цю відстань також слід витримувати, якщо з метою ретельного чищення стригальна гребінка знімається і знову прикручується. У іншому випадку можливе отримання травми.
  - Закрутіть обидва гвинти (мал. 7).
  - Звільнення пружин. За допомогою викрутки натисніть обидва кінці пружини всередину (мал. 9).

#### Утилізація в країнах ЄС



Не викидайте пристрій разом із побутовим сміттям. Відповідно до Директиви ЄС щодо утилізації електронного й електричного обладнання пристрій можна безкоштовно здати до комунальних пунктів збору та вторинної переробки. Належна утилізація сприяє захисту природи й допомагає запобігати можливому шкідливому впливу на людину та навколишнє середовище.

#### Утилізація в інших країнах

Після закінчення терміну служби утилізуйте пристрій з урахуванням вимог захисту навколишнього середовища.

#### Гарантія

1. Права, передбачені цією гарантією, доповнюють законні та договірні права, які покупець має по відношенню до продавця у зв'язку з виявленими дефектами товару. Гарантія не обмежує такі права.
2. Компанія WAHL GmbH гарантує, що малий електричний пристрій не має дефектів.

Дія гарантії не розповсюджується на деталі пристрою, схильні до зносу, такі як ріжуча сітка, приводні компоненти, ножові блоки, знімні щітки, батарейки й акумуляторні елементи (зношувані деталі).

Гарантія втрачає свою силу у наступних випадках.

- Неправильне використання пристрою чи недостатньо дбайливе поводження з ним.
  - Пошкодження пристрою в результаті надмірного навантаження, неналежного поводження або стороннього впливу.
  - Пошкодження через недотримання інструкцій з використання.
  - Ремонт чи спроба ремонту людиною, яка не є співробітником компанії WAHL GmbH або уповноваженої торговельної організації.
3. Гарантійний термін залежить від розміру строку давності для виявлених дефектів, встановленого законодавством країни, де пристрій був придбаний, однак не може перевищувати трьох (3) років.

Початком терміну є момент передачі пристрою покупцеві продавцем.

Місце придбання і момент передачі зазначаються у документі, що підтверджує покупку, наприклад касовий чек, рахунок, накладна тощо.

4. Дефекти, які виникли на протязі гарантійного терміну, безкоштовно усуваються компанією WAHL GmbH у рамках цієї гарантії за умови, що письмове повідомлення про такі дефекти було надане нам упродовж трьох тижнів з моменту виникнення. Ремонт виконується на підприємстві компанії WAHL GmbH або на підприємстві торговельної організації, уповноваженої компанією WAHL GmbH. Компанія WAHL GmbH також має право усунути дефект шляхом надання конструктивно ідентичного пристрою. На основі цієї гарантії клієнт не може висувати інших вимог, наприклад про відшкодування видатків, уцінку, компенсацію збитків або односторонню відмову від покупки. Покупець зберігає усі законні та договірні права у зв'язку з виявленими дефектами.

Виконання гарантійного ремонту не є підставою для продовження гарантійного терміну.

5. Деталі, замінені в рамках гарантійного ремонту, а також дефектний пристрій, якщо прийнято рішення замінити його повністю, переходять у власність компанії WAHL GmbH.
6. У випадку необґрунтованого використання послуг сервісної служби компанія WAHL GmbH має право вимагати від клієнта відшкодування зазначених витрат.
7. При виявленні дефектів звертайтеся до торговельного закладу або до відділення сервісної служби у вашій країні.

**Περιγραφή των εξαρτημάτων**

- A** Μονάδα κοπής
  - B** Μοχλός ρύθμισης για τη ρύθμιση του μήκους κοπής
  - C** Διακόπτης ON/OFF
  - D** Καλώδιο τροφοδοσίας
  - E** Εξάρτημα ασφάλισης για τη ρύθμιση του μήκους κοπής
  - F** Προσαρτώμενη χτένα
  - G** Προστατευτικό κάλυμμα λεπίδας
  - H** Βουρτσάκι καθαρισμού
  - I** Λάδι για τη μονάδα κοπής
- χωρίς εικόνα** προαιρετικές προσαρτώμενες χτένες ή λεπτή χτένα (ανάλογα με το μοντέλο)

**Σημαντικές υποδείξεις ασφαλείας**

Για την αποφυγή τραυματισμών και ηλεκτροπληξίας, κατά τη χρήση ηλεκτρικών συσκευών πρέπει να τηρούνται οπωσδήποτε οι παρακάτω υποδείξεις:

**Πριν από τη χρήση της συσκευής, θα πρέπει να έχετε διαβάσει και κατανοήσει καλά τις οδηγίες χρήσης!**

- Χρησιμοποιείτε τις κουρευτικές μηχανές αποκλειστικά για το κόψιμο μαλλιών ανθρώπων. Χρησιμοποιείτε τις κουρευτικές μηχανές για ζώα αποκλειστικά για το κόψιμο μαλλιού και τριχώματος ζώων.
- Χρησιμοποιείτε τη συσκευή μόνο για το σκοπό που αναφέρεται στις οδηγίες χρήσης και είναι σύμφωνος με τις προδιαγραφές.
- Κρατήστε τη συσκευασία της συσκευής μακριά από παιδιά, δεδομένου ότι μπορεί να αποτελέσει κίνδυνο γι' αυτά.
- Η συσκευή αυτή δεν προορίζεται για χρήση από άτομα (συμπεριλαμβανομένων των παιδιών) με μειωμένες σωματικές, αισθητηριακές ή πνευματικές ικανότητες ή έλλειψη πείρας και γνώσης, εκτός κι αν βρίσκονται υπό επίβλεψη ή έχουν λάβει οδηγίες για τη χρήση της συσκευής από άτομο υπεύθυνο για την ασφάλειά τους. Τα παιδιά θα πρέπει να βρίσκονται υπό συνεχή επίβλεψη, προκειμένου να διασφαλιστεί ότι δεν παίζουν με τη συσκευή.
- Φυλάξτε τις οδηγίες χρήσης για να μπορείτε να ανατρέξετε σε αυτές αργότερα, και παραδώστε τις σε κάθε επόμενο ιδιοκτήτη ή χρήστη της συσκευής.
- Η συσκευή πρέπει να λειτουργεί αποκλειστικά με εναλλασσόμενο ρεύμα, με την τάση που αναγράφεται στην πινακίδα τύπου.

**ΠΡΟΕΙΔΟΠΟΙΗΣΗ:**

- Μη χρησιμοποιείτε τη συσκευή κοντά σε μπανιέρες, ντουζιέρες ή δοχεία που περιέχουν νερό. Επίσης, μην τη χρησιμοποιείτε σε χώρους με μεγάλη υγρασία. Μετά από κάθε χρήση τραβήξτε το φως από την πρίζα, καθώς, ακόμα και εκτός λειτουργίας, η συσκευή αποτελεί κίνδυνο όταν βρίσκεται κοντά σε νερό.
- Σε καμία περίπτωση μην αγγίζετε μια ηλεκτρική συσκευή που έχει πέσει μέσα σε νερό. Βγάλτε αμέσως το φως.
- Αν η συσκευή πέσει στο νερό, δεν επιτρέπεται να ξαναχρησιμοποιηθεί.
- ΑΠΟΦΕΥΓΕΤΕ οπωσδήποτε την επαφή με το νερό ή άλλα υγρά.
- Μην αγγίζετε ποτέ τη συσκευή με υγρά χέρια ή πόδια.
- Μη χρησιμοποιείτε ποτέ τη συσκευή ξυπόλητοι.
- Ως πρόσθετο μέτρο ασφαλείας συνιστάται η εγκατάσταση μιας εγκεκριμένης διάταξης προστασίας κατά του ρεύματος διαρροής (RCD) με μέγιστη τιμή ρεύματος απελευθέρωσης 30mA στο ηλεκτρικό κύκλωμα του μπάνιου. Ζητήστε τη συμβουλή του ηλεκτρολόγου σας.
- Βγάλτε το φως από την πρίζα πριν από τον καθαρισμό ή τη συντήρηση της συσκευής.
- Μην χρησιμοποιείτε ποτέ τη συσκευή αν παρουσιάζει βλάβες στη λειτουργία, αφότου έχει πέσει στο δάπεδο ή αν το καλώδιο τροφοδοσίας είναι φθαρμένο. Αν το καλώδιο ρεύματος υποστεί ζημιά, θα πρέπει να γίνει αντικατάστασή του με γνήσιο ανταλλακτικό καλώδιο, μόνο από εξουσιοδοτημένο κέντρο σέρβις ή από άτομο με αντίστοιχη εκπαίδευση, για την αποφυγή κινδύνων.

- Οι επισκευές πρέπει να διεξάγονται αποκλειστικά από εξουσιοδοτημένο κέντρο σέρβις και με χρήση γνήσιων ανταλλακτικών. Οι ηλεκτρικές συσκευές πρέπει να επισκευάζονται αποκλειστικά από καταρτισμένους ηλεκτροτεχνίτες.
- Χρησιμοποιείτε αποκλειστικά τα εξαρτήματα που συνιστώνται από τον κατασκευαστή.
- Για να αποσυνδέσετε τη συσκευή, μην τραβάτε ποτέ το καλώδιο τροφοδοσίας ή την ίδια τη συσκευή.
- Για να μεταφέρετε τη συσκευή, μην την κρατάτε από το καλώδιο τροφοδοσίας και μη χρησιμοποιείτε το καλώδιο ως λαβή.
- Μην τυλίγετε το καλώδιο τροφοδοσίας γύρω από τη συσκευή.
- Κρατάτε το καλώδιο τροφοδοσίας και τη συσκευή μακριά από θερμές επιφάνειες.
- Μη φυλάσσετε και μη χρησιμοποιείτε τη συσκευή με στριμμένο ή τσακισμένο καλώδιο τροφοδοσίας.
- Μη χρησιμοποιείτε τη συσκευή σε περιβάλλον όπου γίνεται χρήση αερολυμάτων (σπρέι) ή απελευθερώνεται οξυγόνο.
- Μην εκθέτετε τη συσκευή για μεγάλο χρονικό διάστημα σε θερμοκρασίες κάτω από 0°C και πάνω από +40°C. Αποφύγετε την άμεση ηλιακή ακτινοβολία.
- Η συσκευή αυτή δεν προορίζεται για επαγγελματική χρήση.
- Η συσκευή διαθέτει μόνωση ασφαλείας και καταστολή ραδιοπαρεμβολών. Η συσκευή πληροί τις απαιτήσεις της ευρωπαϊκής Οδηγίας περί Ηλεκτρομαγνητικής Συμβατότητας 2004/108/EK και συμμορφώνεται με την Οδηγία περί χαμηλής τάσης 2006/95/EK.
- Ο κατασκευαστής δεν φέρει ευθύνη για βλάβες που προκλήθηκαν από μη προσηκούμενη χρήση ή μη τήρηση αυτών των οδηγιών χρήσης.

**Θέση σε λειτουργία**

- Λιπάνετε τη μονάδα κοπής (εικ. 5).
  - Βάλτε το φως στην πρίζα.
  - Θέστε τη συσκευή σε λειτουργία με το διακόπτη λειτουργίας ON/OFF (εικ. 1Ⓞ).
- Υπόδειξη για τον τύπο 1170 και τον τύπο 1400:** Κατά την ενεργοποίηση μπορεί κάποιες φορές να ακουστεί ένα χτύπημα, το οποίο δεν έχει κάθε φορά την ίδια ένταση και προκαλείται από τη ροπή στρέψης του μηχανισμού κίνησης εναλλασσόμενου ρεύματος. Πρόκειται για ένα φυσιολογικό φαινόμενο που δεν υποδεικνύει την ύπαρξη κάποιας βλάβης στη συσκευή.
- Μετά τη χρήση απενεργοποιήστε τη συσκευή με το διακόπτη λειτουργίας ON/OFF (εικ. 1Ⓞ) και βγάλτε το φως από την πρίζα.

**Ρύθμιση μήκους κοπής (τύπος 1170 και τύπος 1400)**

- Το κανονικό μήκος κοπής της συσκευής χωρίς προσαρτώμενη χτένα ανέρχεται σε περίπου 0,1 mm.
- Το μήκος κοπής μπορεί να ρυθμιστεί – ακόμα και κατά διάρκεια της λειτουργίας – από 0,1 ως 3 mm.
- Σπρώξτε το εξάρτημα ασφάλισης προς τα κάτω (Εικ. 2Ⓞ).
- Με τον παλιό μοχλό ρύθμισης (Εικ. 3Ⓞ) μπορεί να ρυθμιστεί το μήκος κοπής σε πολλές θέσεις ασφάλισης (MultiClick).
- Σπρώχνοντας το εξάρτημα ασφάλισης προς τα πάνω (Εικ. 2Ⓞ) απασφαλίζεται η ρύθμιση και επανέρχεται το κανονικό μήκος κοπής περ. 0,1 mm.

**Τοποθέτηση / αφαίρεση της προσαρτώμενης χτένας**

- Σπρώξτε την προσαρτώμενη χτένα προς την κατεύθυνση του βέλους πάνω στη μονάδα κοπής μέχρι το τερματικό σημείο (εικ. 4Ⓞ).
- Η προσαρτώμενη χτένα μπορεί να αφαιρεθεί με ώθηση προς την κατεύθυνση του βέλους (εικ. 4Ⓞ).

**Κοπή με προσαρτώμενες χτένες (τύπος 1170 και τύπος 1400)**

Ανάλογα με το μοντέλο, στο παραδοτέο περιλαμβάνονται προσαρτώμενες χτένες σε διάφορα μεγέθη. Ως πρόσθετος εξοπλισμός διατίθενται προαιρετικά οι προσαρτώμενες χτένες #1 (4,5 mm), #2 (6 mm), #3 (9 mm), #4 (14 mm), #5 (19 mm) και μια ρυθμιζόμενη προσαρτώμενη χτένα (4 - 18 mm).

de

en

fr

it

es

pt

nl

sv

da

fi

tr

pl

cs

sk

hu

hi

ru

uk

el

ar

fa

Για να επιτευχθεί το έκαστο προκαθορισμένο μήκος κοπής, ο μοχλός ρύθμισης μήκους κοπής δεν πρέπει να είναι ασφαλισμένος (Εικ. 3Ⓞ). Για το σκοπό αυτό σπρώξτε το εξάρτημα ασφάλισης προς τα επάνω (Εικ. 2Ⓞ).

#### Καθαρισμός και φροντίδα

- Μη βυθίζετε τη συσκευή στο νερό!
- Μετά από κάθε χρήση, αφαιρείτε τις τρίχες από τη μονάδα κοπής με ένα βουρτσάκι καθαρισμού.
- Καθαρίστε τη συσκευή με μαλακό και ενδεχομένως ελαφρά υγρό πανί. Μη χρησιμοποιείτε διαλυτικά μέσα και απορρυπαντικά σε σκόνη!
- Για καλή και μακρόχρονη απόδοση κοπής, είναι σημαντικό να λιπαίνετε συχνά τη μονάδα κοπής (εικ. 5).
- Εάν μετά από μεγάλο διάστημα χρήσης η απόδοση κοπής μειωθεί παρά τον τακτικό καθαρισμό και τη λίπανση, τότε θα πρέπει να αντικατασταθεί η μονάδα κοπής.
- Μετά τη χρήση τοποθετήστε ξανά το προστατευτικό κάλυμμα λεπίδας.
- Αποθηκεύετε τη συσκευή μόνο με τοποθετημένο το προστατευτικό κάλυμμα.

#### Αντικατάσταση της χτένας και της λεπίδας κοπής

- Απενεργοποιήστε τη συσκευή με το διακόπτη λειτουργίας ON/OFF (εικ. 1Ⓞ).
- Βγάλτε το φιλ.
- Λασκάρτε τις δυο βίδες στη μονάδα κοπής, αφαιρέστε τη χτένα και τη λεπίδα κοπής (εικ. 7).
- **Συναρμολόγηση για τον τύπο 1170 και τον τύπο 1400:**
  - **Προσοχή!** Ο μοχλός ρύθμισης μήκους κοπής (B) δεν πρέπει να είναι ασφαλισμένος. Σπρώχνοντας το εξάρτημα ασφάλισης (E) προς τα πάνω (εικ. 2Ⓞ), απασφαλίζεται.
  - Τοποθετήστε τη λεπίδα κοπής στο στρόφειο μετάδοσης κίνησης.
  - Πριν από την τοποθέτηση πρέπει να λιπανθούν στις επιφάνειες κύλισης η χτένα κοπής και η λεπίδα κοπής (Εικ. 5).
  - Τοποθετήστε τη χτένα κοπής και επανατοποθετήστε τις δυο βίδες.
  - Κατά την τοποθέτηση, η χτένα και η λεπίδα κοπής πρέπει να ευθυγραμμιστούν όπως περιγράφεται παρακάτω (Εικ. 6):  
Η λεπίδα κοπής πρέπει να ευθυγραμμιστεί παράλληλα προς τη χτένα κοπής με απόσταση 0,5 – 1,0 mm, πριν σφικτούν οι βίδες.  
Αυτή η απόσταση πρέπει να τηρείται και όταν, για το σχολαστικό καθαρισμό, αφαιρείται η χτένα κοπής και έπειτα βιδώνεται ξανά. Σε διαφορετική περίπτωση μπορεί να προκληθούν τραυματισμοί.
  - Σφίξτε τις δυο βίδες (εικ. 7).
- **Συναρμολόγηση τύπου 1411:**
  - Τοποθετήστε τη λεπίδα κοπής στο στρόφειο μετάδοσης κίνησης (Εικ. 7).
  - Πριν από την τοποθέτηση πρέπει να λιπανθούν στις επιφάνειες κύλισης η χτένα κοπής και η λεπίδα κοπής (Εικ. 5).
  - **Στερεώστε τα άκρα του ελατηρίου για ευκολότερη συναρμολόγηση**, για το σκοπό αυτό πιέστε τα άκρα των ελατηρίων προς τα κάτω με ένα τσιμπιδάκι και στερεώστε τα στις υποδοχές του περιβλήματος (Εικ. 8).
  - Τοποθετήστε τη λεπίδα κοπής με στρόφειο στο περίβλημα
  - Τοποθετήστε τη χτένα κοπής και επανατοποθετήστε τις δυο βίδες.
  - Κατά την τοποθέτηση, η χτένα και η λεπίδα κοπής πρέπει να ευθυγραμμιστούν όπως περιγράφεται παρακάτω (Εικ. 6):  
Η λεπίδα κοπής πρέπει να ευθυγραμμιστεί παράλληλα προς τη χτένα κοπής με απόσταση 0,1 – 0,5 mm, πριν σφικτούν οι βίδες.

Αυτή η απόσταση πρέπει να τηρείται και όταν, για το σχολαστικό καθαρισμό, αφαιρείται η χτένα κοπής και έπειτα βιδώνεται ξανά. Σε διαφορετική περίπτωση μπορεί να προκληθούν τραυματισμοί.

- Σφίξτε τις δυο βίδες (εικ. 7).
- Χαλαρώστε τη στερέωση του ελατηρίου. Με ένα κατσαβίδι πιέστε προς τα μέσα και τα δύο άκρα του ελατηρίου (εικ. 9).

#### Απόρριψη στις χώρες της ΕΕ



Η συσκευή δεν πρέπει να απορρίπτεται μαζί με τα οικιακά απορρίμματα. Στα πλαίσια της οδηγίας της ΕΕ σχετικά με την απόρριψη ηλεκτρικών και ηλεκτρονικών συσκευών, η συσκευή παραλαμβάνεται χωρίς πρόσθετη επιβάρυνση από τις κοινοτικές υπηρεσίες συλλογής απορριμμάτων ή ανακύκλωσης. Η προσήκουσα απόρριψη συμβάλλει στην προστασία του περιβάλλοντος και αποτρέπει την εμφάνιση πιθανών βλαβερών επιδράσεων στον άνθρωπο και το περιβάλλον.

#### Απόρριψη στις χώρες εκτός ΕΕ

Παρακαλούμε να απορρίψετε τη συσκευή μετά το πέρας της διάρκειας ζωής της κατά τρόπο φιλικό προς το περιβάλλον.

McGrp.Ru

**Εγγύηση**

1. Τα δικαιώματα που απορρέουν από αυτήν την εγγύηση ισχύουν παράλληλα με τις νόμιμες και/ή συμβατικές αξιώσεις λόγω πραγματικών ελαττωμάτων, τις οποίες έχει ο πελάτης απέναντι στον εκάστοτε εμπορικό αντιπρόσωπο. Τα ανωτέρω δικαιώματα δεν περιορίζονται από την εγγύηση.

2. Η εταιρεία WAHL GmbH παρέχει για τις ηλεκτρικές μικρο-συσσκευές εγγύηση που συνίσταται στο ότι η συσκευή είναι απαλλαγμένη από ελαττώματα.

Δεν εμπίπτουν στην εγγύηση τα μέρη της συσκευής που υπόκεινται σε φθορά, π.χ. λεπίδες ξυρίσματος, εξαρτήματα μηχανισμού κίνησης, σετ κοπής, πρόσθετες βούρτσες, μπαταρίες/επαναφορτιζόμενα στοιχεία (φθειρόμενα εξαρτήματα).

Η εγγύηση παύει να ισχύει όταν:

- η συσκευή χρησιμοποιείται με ακατάλληλο τρόπο ή ο χειρισμός της δεν γίνεται με τη δέουσα προσοχή,
- η συσκευή υποστεί ζημιά λόγω υπερβολικής καταπόνησης, εσφαλμένου χειρισμού ή εξωτερικών επιδράσεων,
- το πρόβλημα έχει προκληθεί από τη μη τήρηση των οδηγιών χρήσης,
- έχει γίνει επισκευή ή προσπάθεια επισκευής της συσκευής από άτομο άλλο εκτός από μέλος του προσωπικού μονάδας της WAHL GmbH ή εξουσιοδοτημένου σημείου πωλήσεων.

3. Η περίοδος εγγύησης εξαρτάται από τη διάρκεια της προθεσμίας παραγραφής των πραγματικών ελαττωμάτων που προβλέπεται από το εθνικό Δίκαιο της χώρας αγοράς της συσκευής ωστόσο, δεν μπορεί να υπερβαίνει τα 3 έτη.

Η περίοδος αρχίζει με την παράδοση της συσκευής από τον πωλητή στον αγοραστή.

Ο τόπος αγοράς και η χρονική στιγμή της παράδοσης αποδεικνύονται με επίδειξη του παραστατικού αγοράς, τραπεζική απόδειξη, τιμολόγιο, δελτίο παράδοσης ή παρόμοιο δικαιολογητικό.

4. Ελαττώματα που παρουσιάζονται εντός της περιόδου της εγγύησης και δηλώνονται γραπτά στην εταιρία μας εντός τριών εβδομάδων από την εμφάνισή τους, επισκευάζονται δωρεάν από τη WAHL GmbH στα πλαίσια της παρούσας εγγύησης. Οι επισκευές πραγματοποιούνται σε μονάδα της WAHL GmbH ή σε σημείο πώλησης εξουσιοδοτημένο από τη WAHL GmbH. Η WAHL GmbH διατηρεί το δικαίωμα να εξαλείψει το ελάττωμα και με παράδοση μιας κατασκευαστικά όμοιας συσκευής. Δεν υφίστανται περαιτέρω αξιώσεις του πελάτη με βάση αυτήν την εγγύηση, και ιδιαίτερα αξιώσεις για απόδοση δαπανών, μείωση αξίας και αποζημίωση ή δικαίωμα υπαναχώρησης. Οι νομικές ή άλλες συμβατικές αξιώσεις λόγω πραγματικών ελαττωμάτων παραμένουν ανεπηρέαστες.

Η περίοδος εγγύησης δεν παρατείνεται με την παροχή υπηρεσιών εγγύησης.

5. Τα εξαρτήματα που αντικαθίστανται κατά τη διεξαγωγή επισκευών στα πλαίσια της εγγύησης ή οι συσκευές που επιστρέφονται στην περίπτωση της αντικατάστασης περιέρχονται στην κατοχή της WAHL GmbH.

6. Σε περίπτωση χρήσης των υπηρεσιών εξυπηρέτησης πελατών μας χωρίς να υφίσταται το σχετικό δικαίωμα, η WAHL GmbH δικαιούται να χρεώσει τον πελάτη με το κόστος που θα προκύψει.

7. Εάν προκύψουν βλάβες, απευθυνθείτε στον εμπορικό σας αντιπρόσωπο ή στη διεύθυνση σέρβις της χώρας σας.

de

en

fr

it

es

pt

nl

sv

da

fi

tr

pl

cs

sk

hu

hi

ru

uk

el

ar

fa

ضمانة

1. تعتبر الحقوق المخولة وفق هذه الضمانة سارية المفعول إلى جانب الحقوق الأخرى المنصوص عليها بموجب القانون و/أو العقد المبرم و التي تلزم البائع بضمان العيوب التي قد يجدها الزبون بالبضاعة. الضمانة التالية لا تقيد الحقوق القانونية أو التعاقدية المخولة بأي شكل من الأشكال.
2. تمنح شركة WAHL GmbH ضمانة خاصة بالأجهزة الكهربائية تضمن عدم تواجدها أي خلل بالجهاز عند اقتنائه. لا تشمل هذه الضمانة القطع التي تتعرض للبلبلى مع مرور الزمن مثل رقائق رأس الحلافة، أجزاء المحرك، شفرات قص الشعر، رؤوس المشط التركيبية، البطاريات العادية و البطاريات ذات الخلايا الأسطوانية (القطع البالية). تلغى الضمانة في الحالات التالية:
  - استعمال الجهاز بشكل خاطئ أو بدون العناية اللازمة.
  - إتلاف الجهاز عن طريق استعماله تحت ظروف استخدام قاسية وغير لائقة أو جراء عوامل خارجية.
  - إتلاف الجهاز نتيجة عدم احترام تعليمات الاستخدام
  - إصلاح الجهاز أو محاولة إصلاحه من خلال طاقم تقنيين لا ينتمون لمركز صيانة شركة WAHL GmbH أو لأي نقطة من نقاط البيع المرخصة.
3. تحدد مدة الضمانة وفقاً للأجل المحدد بموجب قانون التقادم المتعلق بعيوب التصنيع بالبلد الذي تم به اقتناء الجهاز. و لا يمكن أن تتعدى مدة الضمانة 3 سنوات بأي حال من الأحوال تبدأ مدة الضمانة منذ لحظة تسلم المشتري للجهاز من طرف البائع ينبغي إثبات مكان و تاريخ اقتناء الجهاز من خلال تقديم وثيقة تثبت شراء الجهاز كإيصال الشراء أو الفاتورة أو أي وثيقة مماثلة.
4. تلتزم شركة WAHL بإصلاح الأعطاب الحاصلة بشكل مجاني خلال مدة الضمانة، و ذلك شريطة إشعارها كتابياً بحصول العطب بعد أجل لا يتعدى ثلاثة أسابيع عمالية الإصلاح ستم بواحد من مصانع شركة WAHL أو بواحد من مراكز البيع الخاصة. تحتفظ شركة WAHL لنفسها بالحق في إصلاح العطب من خلال تعويض الجهاز التالف بجهاز معادل ذي مواصفات مماثلة و لا تخول الضمانة في هذا الإطار أي حق آخر بما في ذلك تعويض المبلغ المدفوع أو جزء منه أو تلقي تعويضات عن الأضرار اللاحقة أو التراجع عن الشراء. الحقوق المخولة بموجب القوانين أو البنود التعاقدية السارية في حال تواجدها خلل بالجهاز لن تتأثر بأي حال من الأحوال. لن يتم تمديد مدة الصلاحية في حال تقديم أي نوع من الخدمات في إطار الضمانة.
5. تنتقل ملكية القطع المستبدلة أو الجهاز التالف في حالة تلقي الزبون لجهاز آخر إلى شركة WAHL.
6. في حال استفادة الزبون من خدمات مركز صيانة WAHL بشكل غير مبرر، فإن الشركة سوف تطلب من الزبون تسديد المبالغ المستحقة الناجمة عن ذلك.
7. في حالة وقوع أي خلل بالجهاز، يرجى التوجه للبائع أو الاتصال بعنوان مركز الصيانة المحلي.

تنظيف وصيانة الجهاز

- لا تغطسوا الجهاز في الماء.
- بعد الاستعمال، استخدموا فرشاة التنظيف للتخلص من بقايا الشعر المتواجدة بشفرة قص الشعر.
- يمكنكم استعمال قطعة قماش ناعمة ومبللة قليلاً لتنظيف الجهاز. لا تستعملوا أي مواد مذيبة أو مصنفة.
- قوموا بتزييت شفرة قص الشعر بشكل منتظم لضمان جودة قص عالية لمدة طويلة (الصورة التوضيحية رقم 5).
- قوموا بتغيير شفرة القص إذا لاحظتم أن أداءها قد تراجع بعد مدة استعمال طويلة رغم تنظيفها و تزييتها بشكل منتظم.
- ضعوا الغطاء الواقى لشفرة القص بعد الانتهاء من الاستعمال.
- لا تضعوا الجهاز في مكان ما للاحتفاظ به إلا بعد وضع الغطاء الواقى.

تغيير مشط وشفرة القص

- قوموا بإيقاف الجهاز من خلال الضغط على زر التشغيل/الإيقاف (الرسم التوضيحي 1).
- اسحبوا القابس من مصدر التيار الكهربائي.
- قوموا بفك المسامير المولبين لإزالة مشط وشفرة القص (الرسم التوضيحي رقم 7).

تركيب الطرازين 1170 و 1400:

- **تنبيه!** تكدوا من أن زراع التعديل (B) غير ممنوع من الحركة. لتحرير هذا الأخير، كل ما عليكم القيام به هو تحريك مفتاح الأحكام (E) نحو الأعلى (الصورة التوضيحية 2).
- ثبتوا شفرة القص على طرف المحرك
- قبل الشروع بالتركيب، يجب تزييت مساحات الانزلاق لمشط وشفرة القص (الصورة رقم 5).
- ضعوا مشط القص بمكانه و ثبتوا المسامير المولبية من جديد.
- اتبعوا الخطوات التالية لتركيب مشط وشفرة القص (الصورة رقم 6):
- قبل الشروع بشد المسامير المولبية، تكدوا من أن مشط القص يتواجد على بعد 0,5 إلى 1,0 مم من شفرة القص بشكل مواز لها. حافظوا على هذه المسافة حتى بعد إزالة مشط القص لتنظيفه وتثبيت مسامير جديد.
- وذلك حتى تتجنبوا خطر الإصابة بأي جروح.
- قوموا بعد ذلك بتثبيت المسامير المولبية بإحكام (الصورة رقم 7).

تركيب الطراز 1411:

- ضعوا شفرة القص على العنصر السوّاق (الصورة رقم 7).
- قبل الشروع بالتركيب، يجب تزييت مساحات الانزلاق لمشط وشفرة القص (الصورة رقم 5).
- ثبتوا أطراف النايض المصممة لتسهيل التركيب. للقيام بذلك، استعملوا ملقطاً لدفع الأطراف نحو الأسفل وتثبيتها في الفتحات المتواجدة بغطاء الجهاز (الصورة رقم 8).
- ضعوا شفرة القص والعنصر السوّاق على غطاء الجهاز.
- ضعوا مشط القص بمكانه و ثبتوا المسامير المولبية من جديد.
- اتبعوا الخطوات التالية لتركيب مشط وشفرة القص (الصورة رقم 6):
- قبل الشروع بشد المسامير المولبية، تكدوا من أن مشط القص يتواجد على بعد 0,5 إلى 1,0 مم من شفرة القص بشكل مواز لها.
- حافظوا على هذه المسافة حتى بعد إزالة مشط القص لتنظيفه وتثبيته من جديد، وذلك حتى تتجنبوا خطر الإصابة بأي جروح.
- قوموا بعد ذلك بتثبيت المسامير المولبية بإحكام (الصورة رقم 7).
- قوموا بتحرير النايض، استخدموا مفكاً لدفع أطراف النايض إلى الداخل (الصورة رقم 9).

للتخلص من الجهاز بدول الاتحاد الأوروبي

- يحظر رمي الجهاز مع باقي النفايات المنزلية. توجيه الاتحاد الأوروبي المتعلق بالأجهزة الكهربائية والإلكترونية يسمح لكم بالتخلص مجانياً من الجهاز بوحدة من نقاط جمع الأجهزة التابعة للبلدية أو بمركز من مراكز إعادة تدوير النفايات. التخلص من الجهاز بشكل مناسب يحافظ على البيئة ويحول دون تعرض الإنسان والبيئة لأي أضرار محتملة.



التخلص من الجهاز بالدول المتواجدة خارج نطاق الاتحاد الأوروبي

- يرجى التخلص من الجهاز بعد انتهاء مدة استعماله بشكل يحافظ على البيئة.

## أسماء الأجزاء المكونة

- A شفرة قص الشعر
  - B ذراع ضبط لتعديل مستوى طول الشعر
  - C زر تشغيل/إيقاف
  - D كبل الطاقة
  - E ذراع ضبط لتعديل مستوى القص
  - F رأس مخصص لضبط مستوى طول الشعر
  - G غطاء واقى للشفرة
  - H فرشاة تنظيف
  - I زيت مخصص لشفرة القص
- بدون رسم توضيحي: رؤوس ملحقة مخصصة لضبط مستوى طول الشعر، مقص ومشط حلقة (حسب الطراز المستعمل)

## تعليمات وقائية هامة

يرجى احترام التعليمات التالية عند استعمال الأجهزة الكهربائية لتجنب التعرض للإصابات الجسدية والصعقات الكهربائية.

## قبل استخدام الجهاز، احرصوا على قراءة التعليمات التالية وتأكدوا من استيعاب مضمونها!

- لا تستعملوا هذا الجهاز إلا لحلاقة شعر الإنسان
- الآلات المخصصة لحلاقة شعر الحيوانات صُممت خصيصاً لحلاقة شعر وفرو الحيوانات، لا تستعملوها لأي غرض آخر.
- لا ينبغي استعمال الجهاز إلا وفقاً للغرض المذكور وحسب التعليمات المتضمنة في دليل المستخدم
- يجب حفظ مواد تغليف الجهاز بعيداً عن متناول الأطفال لأن ذلك قد يشكل خطراً على سلامتهم
- لا ينبغي استعمال هذا الجهاز من طرف الأشخاص (بما في ذلك الأطفال) الذين يعانون من اضطرابات بدنية، حسية أو عقلية أو من طرف الأشخاص الذين يفتقرون إلى المعارف والخبرة اللازمة إلا إذا كانوا تحت المراقبة الضرورية أو تحت إشراف شخص مؤهل لضمان الحماية اللازمة. في حالة استعمال الأطفال للجهاز، ينبغي مراقبتهم للتأكد من أنهم لن يلعبوا به.
- احتفظوا بدليل المستخدم لمراجعته عند الضرورة وتأكدوا من تسليمه للشخص الذي سيمتلكه أو يستخدمه بكم.
- احرصوا على ربط الجهاز بمصدر تيار متردد (AC) وانتبهوا إلى قيمة الجهد الإسمي المذكورة على لوحة الهوية.

## تنبيه!



- احرصوا على أن يبقى الجهاز بمنأى عن أحواض الاستحمام والدش والأواني الممتلئة بالماء تجنبوا استعمال الجهاز بالأماكن التي تتميز بدرجة رطوبة عالية. انزعوا القابس من مصدر التيار الكهربائي مباشرة بعد استعمال الجهاز ذلك أن تواجد الجهاز قرب الماء يشكل خطراً حتى وإن كان متوقفاً عن العمل
- احرصوا على عدم لمس الأجهزة الكهربائية في حال وقوعها بالماء
- افصلوا القابس فوراً عن مصدر التيار الكهربائي في حال وقوع ذلك
- لا تستعملوا الجهاز في حال وقوعه في الماء أو سقوطه على الأرض
- تجنبوا اتصال الجهاز بالماء أو أي نوع آخر من السوائل
- لا تلمسوا الجهاز إذا كانت أيديكم أو أقدامكم مبتلة.
- لا تستعملوا الجهاز إذا كانت أقدامكم حافية.
- لضمان المزيد من الحماية والأمان، يُنصح بتركيب قاطع دورة (RCD) ذو تيار إعتاق لا يتجاوز قدره 30 ملي أمبير بالدائرة الكهربائية في الحمام. يرجى التوجه إلى تقني متخصص للحصول على المزيد المعلومات بهذا الشأن
- انزعوا القابس قبل الشروع في تنظيف أو صيانة الجهاز.
- لا ينبغي استعمال هذا الجهاز إذا تعرض للتلوث أو في حالة سقوطه أرضاً أو إذا كان كبل الطاقة تلفاً. في حالة تلف كبل الوصل، يجب استبداله بكبل أصلي آخر من طرف مركز مرخص لخدمة الزبائن أو من طرف شخص آخر ذو تكوين ملائم، وذلك لتجنب أي أخطار محتملة.
- لا يُسمح بالقيام بأعمال الصيانة إلا لتقنيي مراكز الصيانة المعترف بها، كما لا يسمح باستعمال أي قطع أخرى مغايرة للقطع الأصلية. لا ينبغي إصلاح الأجهزة الكهربائية إلا من طرف تقنيين ذوي تكوين ملائم بمجال الكهرباء والإلكترونيك.

- لا تستخدموا أي لوازم أو ملحقات أخرى غير تلك التي ينصح الصانع باستعمالها.
- عند فصل الجهاز عن مصدر التيار الكهربائي، احرصوا على عدم سحب كبل الطاقة أو الجهاز بنفسه.
- احرصوا على عدم حمل الجهاز من خلال كبل الطاقة ولا تستعملوا الكبل كمقبض.
- لا تقوموا بلي الكبل حول الجهاز.
- احرصوا على إبقاء كبل الطاقة بعيداً عن أي مساحة أو منطقة ساخنة.
- تتكروا من أن كبل الطاقة غير مُلتو أو مطوي عند استعمال الجهاز أو الاحتفاظ به في مكان ما.
- لا تستعملوا الجهاز في أماكن استخدام الرشاشات (بخاخات) أو إطلاق الأوكسجين
- لا تستخدموا الجهاز لمدة طويلة في الأماكن التي تقل فيها درجة الحرارة عن 0 درجة سلسيوس أو تفوق 40 درجة سلسيوس. تجنبوا تعرض الجهاز بشكل مباشر لأشعة الشمس.
- هذا الجهاز غير مُوجه للاستخدام التجاري
- هذا الجهاز يتوفر على حماية عازلة ولا يصدر أي ضوء لاسلكية. تتطابق مواصفات هذا الجهاز مع معايير وتعليمات الاتحاد الأوروبي المتعلقة بالتوافق الكهرومغناطيسي EG/2004/108 والفولتية المنخفضة EG/2006/95.
- ضمانتنا لا تغطي أي ضرر ناجم عن الاستعمال غير المناسب للجهاز أو عن عدم احترام التعليمات المتضمنة في هذه الورقة.

## تشغيل الجهاز

- قوموا بتزييت شفرة القص (الصورة التوضيحية رقم 5).
- أدخلوا القابس في مأخذ التيار الكهربائي
- قوموا بتشغيل الجهاز من خلال الضغط على زر التشغيل/الإيقاف (الصورة التوضيحية 1).
- **تنبيه متعلق بالطرازين 1170 و1400:** الصوت العالي وغير المنتظم الذي قد يصدر عن الجهاز أحياناً في البداية يرجع إلى عزم الدوران البدئي الناتج عن تشغيل المحرك هذا الضجيج عادي ولا يؤثر سلباً على اشتغال الجهاز.
- بعد الانتهاء من استخدام الجهاز، قوموا بإيقافه من خلال الضغط على زر التشغيل/الإيقاف (الرسم التوضيحي 1) ثم انزعوا القابس من مصدر التيار الكهربائي

## تعديل مستوى طول الشعر (للطرازين 1170 و1400)

- يبلغ طول القص العادي بالجهاز عند استخدامه بدون الرأس المخصص لضبط طول الشعر حوالي 0,1 مم
- كما يمكنكم تعديل طول القص خلال اشتغال الجهاز أيضاً وفق مجال يتراوح بين 0,1 مم و3 مم
- ادفعوا زر الضبط إلى الأسفل (الصورة التوضيحية 2).
- يمكنكم ضبط مستوى القص على وضعيات متدرجة مختلفة (Multi-Click) بواسطة ذراع التعديل الجانبي (الرسم التوضيحي 3)
- لتحرير هذا الأخير والحصول من جديد على مستوى القص الاعتيادي الذي يبلغ 0,1 مم، كل ما عليكم القيام به هو تحريك زر الضبط نحو الأعلى (الصورة التوضيحية 2).

## تركيب/ إزالة الرأس المخصص لضبط طول الشعر

- قوموا بدفع الرأس المخصص لضبط طول الشعر فوق شفرة القص باتجاه السهم إلى غاية استقراره في مكانه (الصورة التوضيحية 4).
- يمكنكم إزالة الرأس المخصص لضبط طول الشعر فيما بعد من خلال سحبه باتجاه السهم (الرسم التوضيحي 4).

## القص باستخدام رؤوس تعديل مستوى طول الشعر (للطرازين 1170 و1400)

- سوف تجدون مع الجهاز رؤوساً ذات أبعاد مختلفة مصممة وفقاً للطراز المستعمل بالإضافة إلى ذلك، يمكنكم أيضاً الحصول على رؤوس ملحقة من نوع #1 (4,5 مم)، #2 (6 مم)، #3 (9 مم)، #4 (14 مم)، #5 (19 مم) وعلى رأس ملحق قابل للتعديل (4 إلى 18 مم).
- للحصول على مستويات القص المطلوبة، يجب تحرير ذراع التعديل (الصورة التوضيحية 3)، للقيام بذلك، حركوا زر الضبط إلى الأعلى (الصورة التوضيحية 2).

## تعویض شانه و تیغه برش

- دستگاه را به قطع و وصل خاموش (شکل 1) قطع و وصل کنید.
- دوشاخه را از پریز.
- هر دو پیچ روی تیغه برش را شل شانه و تیغه برش را از دستگاه جدا. (شکل 7)
- **مونتاز دستگاه برای مدل 1170 و مدل 1400:**

- **توجه!** اهرم تغییر دهنده (B) نباید قفل باشد. اهرم با دادن تثبیت اندازه برش (E) بطرف بالا (شکل 2) خلاص میشود.
- قیچی برش را روی سر دستگاه قرار دهید.
- قبل از مونتاز باید سطح تماس شانه برش و تیغه برشی شده باشد (شکل 5).
- شانه برش را روی سر دستگاه قرار داده و دو پیچ مربوطه را مجدداً در محل مربوطه قرار دهید.
- موقع مونتاز باید شانه و تیغه برش به صورت زیر قرار داده شده باشند (شکل 6).
- قبل از سفت ردن پیچها باید تیغه با فاصله 0.5 تا 1.0 میلیمتری، موازی با شانه تنظیم شده باشد.
- این فاصله را باید هنگام تمیزکاری اساسی که شانه را باز می کنید و دوباره می بندید نیز رعایت کنید، چون در غیر این صورت ممکن است باعث جراثیم شود.
- در مواردی باید آمدن جراثیم (شکل 7).

## مونتاز دستگاه برای مدل 1411:

- تیغه را روی پین بدنه دستگاه قرار دهید (شکل 7).
- پیش از مونتاز بی
- برای سهولت مونتاز، انتهای فنر را ثابت نگه دارید. برای این فنر را با استفاده از موجین (پنس) بطرف پائین فشار داده و آن را در بخش مربوطه بدنه دستگاه قرار دهید (شکل 8)
- تیغه برش را با روی بدنه دستگاه قرار دهید.
- شانه برش را روی سر دستگاه قرار داده و هر دو پیچ را مجدداً در جای مربوطه ببندید.
- موقع مونتاز باید شانه برش و تیغه برش به صورت زیر تنظیم شده باشند (شکل 6)
- قبل از سفت ردن پیچها باید تیغه با فاصله 0.5 تا 1.0 میلیمتری، موازی با شانه تنظیم شده باشد.
- این فاصله را باید هنگام تمیزکاری اساسی که شانه را باز می کنید و دوباره می بندید نیز رعایت کنید، چون در غیر این صورت ممکن است باعث جراثیم شود.
- در مواردی باید آمدن جراثیم (شکل 7).
- **ثابت فنر را شل.** به م پیچی هر دو سر فنر را بطرف داخل فشار دهید (شکل 9)

## دفع زباله در اتحادیه اروپا

- این دستگاه نباید همراه با زباله های خانگی دفع شود. در چارچوب راهکارهای EU در مورد دستگاه های الکتریکی و الکترونیکی، می توان آن را به طور رایگان به محل های جمع آوری دستگاه های برقی محلات و یا محل های بازیابی مواد تحویل داد. دفع صحیح زباله به محیط زیست خدمت می کند و مانع از تأثیرات زیان بخش بر انسان و محیط زیست می شود.



## دفع زباله در کشورهای خارج از اتحادیه اروپا

- دستگاه را زمانی که دیگر قابل استفاده نیست به نحو سازگار با محیط زیست دفع کنید.

## ضمانت

۱- حقوق ناشی از این ضمانت به حقوق ناشی از قانون و/یا معاهده بین مشتری و فروشنده در صورت نقص کالا اضافه می شوند. این ضمانت آن حقوق را محدود نمی کنند.

۲- Wahl GmbH (وال با مسئولیت محدود) برای دستگاه های الکتریکی کوچک تضمین می کند که دستگاه بدون نقص و کمبود است.

این ضمانت شامل قطعاتی که در معرض استهلاک هستند، مثل فویل ماشین ریش تراشی، اجزاء محرک دستگاه، اجزاء برنده، برس ها، باتری ها، نمی شود.

این ضمانت لغو می شود در صورتی که

- از دستگاه استفاده غیرمجاز شده باشد و یا با بی دقتی با آن رفتار شده باشد،
- فشار بیش از اندازه بر دستگاه، کار بست نادرست و یا کاربرد آن توسط افراد بی صلاح باعث خرابی آن شده باشد،
- خرابی ناشی از بی توجهی به راهنمای استفاده باشد،
- تعمیر یا سعی در تعمیر توسط اشخاصی شده باشد غیر از کارکنان یکی از کارگاه های WAHL GmbH و یا فروشگاه های مجاز

۳- مدت ضمانت مطابق مقررات تعیین شده در رابطه با نقص کالاها در قوانین حقوقی کشوری است که کالا در آن خریداری شده؛ اما حداکثر این مدت سه سال است.

این مدت با تحویل دستگاه توسط فروشنده به خریدار شروع می شود.

محل و زمان تحویل را با می توان ارائه سند خرید مثل فیش صندوق، صورتحساب، برگه تحویل و مشابه آن اثبات کرد.

۴- در چارچوب این ضمانت WAHL GmbH معایبی را که در طول مدت ضمانت بروز می کنند و در عرض سه هفته به صورت کتبی گزارش شوند به رایگان برطرف می کند. تعمیرات در یکی از کارگاه های WAHL GmbH یا در کارگاه های طرف WAHL GmbH مجاز شناخته شده انجام می شوند. WAHL GmbH حق دارد برای رفع نقص، دستگاه مشابهی را تحویل دهد. برای مشتری حقوق بیشتری بویژه جبران هزینه، تخفیف، جبران خسارت و یا حق لغو قرارداد از این ضمانت ناشی نمی شوند. حقوق مبتنی بر قانون و یا قرارداد دست نخورده می مانند.

انجام تعهدات ضمانت شده باعث تمدید مدت ضمانت نمی شود.

۵- قطعاتی که بر اساس ضمانت در جریان تعمیر تعویض شده اند و یا دستگاهی که توسط دستگاه مشابه جایگزین شده است به مالکیت WAHL GmbH درمی آیند.

۶- در صورت استفاده غیر مجاز از خدمات ما، WAHL GmbH حق دارد هزینه های ایجاد شده را با مشتری حسابد کند.

۷- در صورت بروز نقص در دستگاه لطفاً به فروشنده و یا به نشانی بخش خدمات در کشور خود مراجعه کنید.

تاریخ خرید

مدل

مهر و امضای فروشنده

## اجزاء دستگاه

- A واحد برش
  - B اهرم تنظیم طول برش
  - C کلید روشن/خاموش
  - D سیم برق
  - E کلید قفل‌کننده‌ی اهرم
  - F شانه
  - G سرپوش محافظ برای تیغی برش
  - H برس تمیز کردن
  - I روغن تیغی برش
- بدون عکس** انواع شانه‌ها، شانه‌ی برش یا سلمانی (به صورت انتخابی، و بر حسب مدل)

## نکات مهم ایمنی

برای جلوگیری از آسیب و برق‌گرفتگی هنگام استفاده از وسایل برقی رعایت نکات زیر الزامی است:

### پیش از استفاده باید راهنمای استفاده از دستگاه را به طور کامل مطالعه کنید و همه‌ی نکات آن را درک کنید!

- این دستگاه اصلاح مو را فقط برای کوتاه کردن موی انسان به کار ببندید. برای بریدن مو و پشم حیوانات فقط از ماشین برش ویژه‌ی حیوانات استفاده کنید.
- دستگاه را تنها مطابق آنچه در راهنمای استفاده آمده و برای مصارفی که در آنجا تعیین شده به کار ببرید.
- بسته بندی دستگاه نباید در دسترس بچه‌ها قرار بگیرد، چون می‌تواند باعث بروز خطر شود.
- این دستگاه نباید برای استفاده در دسترس کودکان و یا اشخاصی با کمبود توانایی‌های سنسوریک جسمی یا روانی و یا فاقد تجربه و دانش قرار بگیرد، مگر اینکه تحت نظارت باشند و یا از شخصی که مسئولیت ایمنی آنان را به عهده دارد دستورالعمل‌های لازم برای کاربرد دستگاه را دریافت کرده باشند. با نظارت بر کودکان باید مانع از آن شد که آنها با دستگاه بازی کنند.
- راهنمای استفاده را برای رجوع در آینده نگهداری کنید و آن را در اختیار صاحب یا استفاده‌کننده‌ی بعدی قرار دهید.
- دستگاه را فقط با برق جریان متناوب با ولتاژ تعیین شده بر روی دستگاه به کار بیاندازید.

### هشدار!



- این دستگاه را در نزدیکی وان حمام، دوش و یا دیگر محفظه‌هایی که محتوی آب هستند و همچنین در جاهایی با رطوبت بالا به کار نبرید. پس از هر بار استفاده از دستگاه دوشاخه را از پریز بکشید، چون دستگاه خاموش هم در نزدیکی به آب می‌تواند ایجاد خطر کند.
- به هیچ‌وجه به دستگاه برقی ای که در آب افتاده دست نزنید. فوراً دوشاخه را از پریز بکشید.
- بعد از در آب افتادن دستگاه، نباید از آن استفاده کرد.
- دستگاه را هیچ‌وقت در تماس با آب یا مایعات دیگر قرار ندهید.
- در صورت خیس بودن دست‌ها یا پاها، هرگز دستگاه را لمس نکنید.
- هیچ‌وقت پابرهنه از دستگاه استفاده نکنید.

- به‌عنوان یک اقدام ایمنی اضافی، توصیه می‌شود یک دستگاه حفاظت از خطای جریان برق (RCD) با شدت جریان آستانه ای حداکثر ۳۰ میلی آمپر در مدار سیم‌کشی حمام نصب شود. در این مورد با یک کارشناس برق مشورت کنید. پیش از تمیز کردن یا سرویس دستگاه دوشاخه را از پریز بکشید.
- از دستگاه چنانچه درست کار نمی‌کند، به زمین افتاده، و یا سیم آن آسیب دیده است، استفاده نکنید. برای پیشگیری از خطر، فقط یک مرکز خدمات مجاز و یا شخصی با تخصص مشابهاً مجاز است سیم آسیب دیده را با یک سیم‌یکنی اصل تعویض کند.
- تعمیرات دستگاه را تنها توسط یک مرکز خدمات مجاز و با استفاده از قطعات اصل انجام دهید. تعمیر دستگاه‌های برقی را تنها کسانی می‌توانند انجام دهند که در زمینه‌ی الکترونیک آموزش دیده‌اند.
- منحصراً از قطعات و تجهیزات اضافی ای استفاده کنید که تولیدکننده توصیه می‌کند.

- برای بیرون کشیدن دوشاخه، هیچگاه سیم برق یا خود دستگاه را نکشید.
- دستگاه را در حالی که از سیم آویزان است حمل نکنید و نیز از سیم برای در دست نگه داشتن دستگاه استفاده نکنید.
- سیم را دور دستگاه نپیچید.
- سیم برق و خود دستگاه را از اشیاء داغ دور نگه دارید.
- از به کار بردن و نیز نگهداری دستگاه با سیم به هم تابیده یا تاخورد خودداری کنید.
- هرگز در محیطی که در آن محصولات آئروسول (افشانه‌ی) به کار گرفته می‌شوند و یا اکسیژن آزاد می‌شود دستگاه را به کار نبرید.
- دستگاه را برای مدت طولانی در نماهای زیر صفر و یا بالای ۴۰ درجه نگه ندارید. از تابش مستقیم آفتاب بر آن جلوگیری کنید.
- این دستگاه برای استفاده‌ی حرفه‌ای طراحی نشده است.
- این دستگاه ایزوله شده و مانع اختلال موجی است و با مقررات اتحادیه اروپا در دستورالعمل‌های سازگاری الکترومغناطیسی EG/2004/108 و ولتاژ پایین EG/2006/95 انطباق دارد.
- برای خسارات ناشی از استفاده‌ی نادرست از دستگاه و یا نقض دستورالعمل‌های این راهنما، ضمانت بر عهده گرفته نمی‌شود.

## راه اندازی

- واحد برش - تیغ و شانه - را روغنکاری کنید (شکل 5).
- دوشاخه را در پریز فرو کنید.
- دستگاه را با قطع و وصل روشن (شکل 1) برای مدل 1170 و مدل 1400: صدای ناهمگون ضربه مانندی گاهی موقع روشن شدن دستگاه شنیده می‌شود، ناشی از گشتاور جریان متناوب برق موتور موقع میباشد. این امر معمولی بوده و به معنی خرابی دستگاه نمی‌باشد.
- بعد از استفاده، دستگاه را به قطع و وصل (شکل 1) خاموش و دوشاخه را از پریز.

## تغییر اندازه برش مو (برای مدل 1170 و مدل 1400)

- طول عادی برش دستگاه بدون شانه‌ی اضافه تقریباً ۰.۱ میلی‌متر است.
- طول برش را می‌توان - حتی ضمن کار - از ۰.۱ تا ۲ میلی‌متر تغییر داد.
- کلید قفل‌کننده را به طرف پایین حرکت دهید (شکل 2).
- با به‌کارگیری (چند کلیک) اهرم کناری دستگاه (شکل 3) می‌توان طول برش را در چندین گام تنظیم کرد.
- با حرکت کلید قفل‌کننده به بالا (شکل 2) این تنظیم آزاد می‌شود و طول برش دوباره به میزان عادی ۰.۱ میلی‌متر برمی‌گردد.

## گذاشتن و برداشتن شانه‌ی برش

- شانه را روی تیغه قرار داده و آن را در جهت فلش تا ته فشار دهید (شکل 4).
- شانه را می‌توان با فشار دادن در جهت فلش از دستگاه جدا کرد (شکل 4).

## برش مو با استفاده از شانه‌های مربوطه (برای مدل 1170 و مدل 1400)

- این مجموعه بر حسب مدل شامل چندین شانه‌ی مختلف است. شانه‌های دیگری نیز به‌عنوان لوازم اضافی قابل تهیه‌اند، از جمله (۴.۵ میلی‌متر) #۱، (۶ میلی‌متر) #۲، (۹ میلی‌متر) #۳، (۱۴ میلی‌متر) #۴، (۱۹ میلی‌متر) #۵، و همچنین یک شانه‌ی قابل تنظیم (۴ - ۱۸ میلی‌متر).
- برای تنظیم روی طول برش‌های مذکور باید اهرم تنظیم آزاد باشد (شکل 3)، برای این منظور کلید قفل‌کننده را به طرف بالا فشار دهید (شکل 2).

## تمیز کردن و نگهداری

- دستگاه را در آب فرو نکنید!
- بعد از هر بار مصرف با یک برس بقایای موها را از تیغه پاک کنید.
- دستگاه را با یک پارچه‌ی نرم و کمی نم‌دار تمیز کنید.
- به هیچ‌وجه از مواد حلال یا ساینده استفاده نکنید!
- روغنکاری مکرر تیغی برش کمک می‌کند تا کارایی دستگاه در درازمدت خوب بماند (شکل 5).
- چنانچه علیرغم تمیز کردن و روغنکاری منظم، توان برش دستگاه ضمن کار برد طولانی آن کاهش می‌یابد، باید تیغی برش را عوض کرد.
- پس از مصرف سرپوش محافظ تیغه را روی آن بگذارید.
- در مدتی که از دستگاه استفاده نمی‌شود، سرپوش بایستی روی تیغه باقی بماند.

**Deutschland**

WAHL GmbH  
Roggenbachweg 9  
D-78089 Unterkirnach

Serviceline: +49 / (0) 7721 / 806 -212  
Service Fax +49 / (0) 7721 / 806 -205  
e-Mail: info@wahlgmbh.com  
Internet: http://www.wahlgmbh.de

**UK**

WAHL UK Ltd.  
Herne Bay Trade Park  
Sea Street  
Herne Bay  
Kent, CT6 8JZ

Serviceline: +44 / 12 27 / 74 43 31  
e-Mail: info@wahl.co.uk

**Nederland**

Wahl International Consumer Group/  
Wahl Nederland B.V.  
Engelenburgstraat 36  
7391 AM Twello

Tel.: 0031-(0)571 -268368 Service  
Fax: 0031-(0)571-268361  
e-mail: sales@wahl.nl

**India**

Wahl India Grooming Products Pvt. Ltd.  
201, 2nd Floor, 'X' Cube, Opp. Fun Republic,  
New Link Road, Andheri (W),  
Mumbai – 400053, Maharashtra, India  
e-mail: customercare@wahl-india.in

**Magyarország**

WAHL Hungária Kft.  
H-9200 Mosonmagyaróvár  
Barátság u. 2

Szervizvonal: +36 / 96 / 578-240  
Szerviz-fax: +36 / 96 / 578-249  
e-Mail info@wahl.hu

**España**

Wahl Spain, s.l.u.  
Catedrático Casabo, 2 bajo  
46910 Sedavi Valencia

http://www.wahlspain.es/soporte.php

**Россия**

ООО УОЛЛ Рус  
Москва, 129515  
ул. Ак.Королева 4, к.4

Тел.: (495) 276 07 37  
Факс.: (495) 276 09 39  
e-mail: info@wahlrus.ru  
http://www.wahlglobal.com

# McGrp.Ru

Kaufdatum	Data de compra	Ostopäivämäärä	Dátum zakúpenia	Дата придбання
Date of purchase	Aankoopdatum	Satın alma tarihi	A vásárlás időpontja	Ημερομηνία αγοράς
Date d'achat	Köpdatum	Data zakupu	खरीदने की तारीख	تاريخ الشراء
Data di acquisto	Köpsdato	Datum koupě	Дата покупки	تاريخ خرید
Fecha de compra				

Typ	Tipo	Түппи	Typ	Тип
Type	Type	Model	Tipus	Τύπος
Modèle	Typ	Typ	मॉडल	الطراز
Tipologia	Type	Typ	Модель	مدل
Modelo				

Stempel und Unterschrift des Händlers  
Dealers stamp and signature  
Cachet et signature du détaillant  
Timbro e firma del rivenditore  
Sello y firma del establecimiento  
Carimbo e assinatura do comerciante  
Stempel en handtekening dealer

Handlaren's stämpel och underskrift  
Forhandlerens stempel og underskrift  
Myyjän leima ja allekirjoitus  
Saticının kaşesi ve imzası  
Pieczęć i podpis sprzedawcy  
Razítko a podpis obchodníka  
Pečiatka a podpis predajcu

A márkakereskedő pecsétje vagy aláírása  
डीलर की मोहर और हस्ताक्षर  
Штамп и подпись продавца  
Печатка і підпис торговельного закладу  
Σφραγίδα και υπογραφή του εμπορικού αντιπροσώπου  
ختم وإمضاء البائعون من مركز الصيانة المحلي  
مهر و امضای فروشنده