

ЩОДЕННИЙ ДОВІДНИК З УСУНЕННЯ НЕСПРАВНОСТЕЙ



**ДЯКУЄМО ЗА ПРИДБАННЯ ВИРОБУ
HOTPOINT- ARISTON.** Для отримання більш повної
допомоги зареєструйте свій прилад на веб-сайті:
www.hotpoint.eu/register

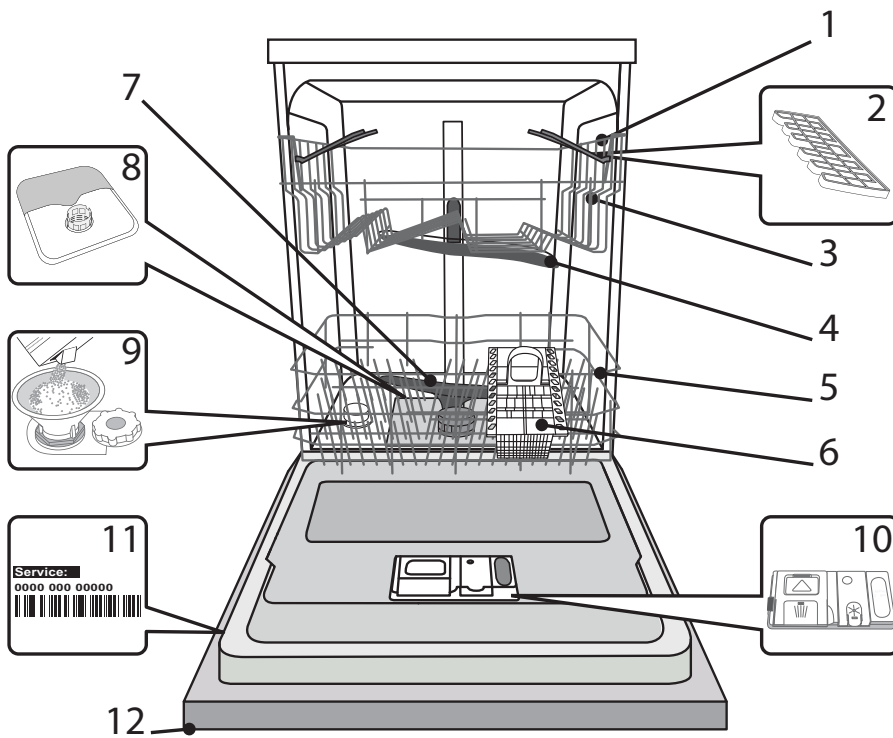


Щоб завантажити інструкції з техніки безпеки та
«Посібник з експлуатації та догляду», відвідайте наш
веб-сайт docs.hotpoint.eu і дотримуйтесь інструкцій
на задній обкладинці цього буклету.

Перед використанням приладу уважно прочитайте посібник «Безпека і здоров'я».

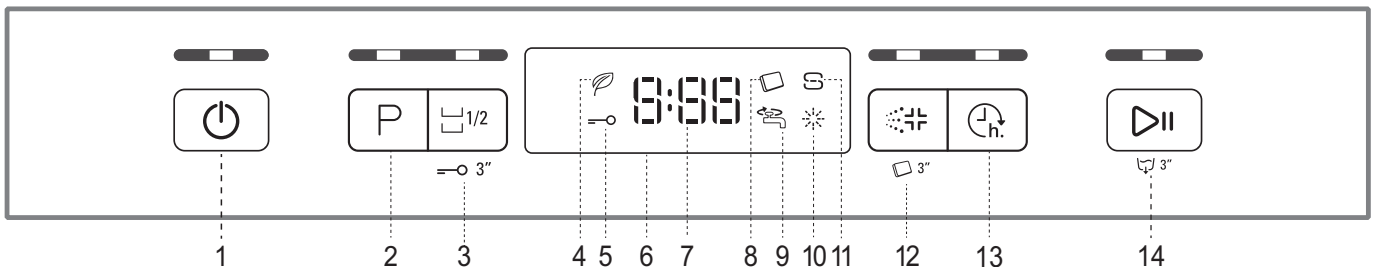
ОПИС ВИРОБУ

ВИРІБ



- 1 . Верхній кошик
- 2 . Складані полицки
- 3 . Регулятор висоти верхнього кошика
- 4 . Верхній розбризкувач
- 5 . Нижній кошик
- 6 . Кошик для столових приборів
- 7 . Нижній розбризкувач
- 8 . Вузол фільтру
- 9 . Бачок із сіллю
- 10 . Дозатори мийного засобу та ополіскувача
- 11 . Табличка з технічними даними
- 12 . Панель керування

ПАНЕЛЬ КЕРУВАННЯ



- | | |
|---|--|
| <ol style="list-style-type: none"> 1 . Кнопка «Увімк.-вимк./скидання» з індикаторною лампою 2 . Кнопка вибору програми з індикаторною лампою 3 . Кнопка «ПОЛОВИННЕ ЗАВАНТАЖЕННЯ» з індикаторною лампою / Блокування кнопок 4 . Індикаторна лампа програми «Еко» 5 . Індикаторна лампа блокування кнопок 6 . Дисплей 7 . Індикатор номеру програми і часу, що залишився | <ol style="list-style-type: none"> 8 . Індикаторна лампа «Таблетка» (Tab) 9 . Індикаторна лампа закритого водопровідного крану 10 . Індикаторна лампа заповнення ополіскувачем 11 . Індикаторна лампа заповнення сіллю 12 . Кнопка «Ополіскування при більш високій температурі» з індикаторною лампою / «Таблетка» (Tab) 13 . Кнопка «Затримка» з індикаторною лампою 14 . Кнопка «Старт/пауза» з індикаторною лампою / Злив |
|---|--|

ПЕРШЕ ВИКОРИСТАННЯ СІЛЬ, ОПОЛІСКУВАЧ І МИЮЧИЙ ЗАСІБ

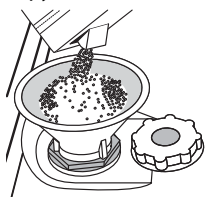
ПОРАДИ ЩОДО ПЕРШОГО ВИКОРИСТАННЯ ПРИБОРУ

Після установаження витягніть фіксатори із кошиків та підпірні еластичні елементи з верхнього кошика.

НАПОВНЕННЯ БАЧКА ДЛЯ СОЛІ

Використання солі запобігає утворенню НАКИПУ на посуді і на функціональних компонентах машини.

- Важливо, щоб бачок для солі ніколи не був пустим.
 - Це важливо для встановлення належної жорсткості води.
- Бачок для солі розташований у нижній частині посудомийної машини (див. «ОПИС ПРОГРАМ»), його слід наповнювати, коли на панелі керування світиться індикаторна лампа «ЗАПОВНЕННЯ СІЛЮ».



1. Вийміть нижній кошик і відкрутіть кришку бачка (проти годинникової стрілки).
2. Вставте воронку (див. малюнок) і наповніть бачок для солі до краю (приблизно 1 кг); просочування невеликої кількості води ? це нормально.
3. Витягніть воронку і зітріть залишки солі з отвору.

Переконайтеся, що кришка щільно прилягає, щоб під час виконання програми миття миючий засіб не міг потрапити до контейнера (це може призвести до пошкодження пом'якшувача води, який не підлягає ремонту).

Кожного разу, коли потрібно досипати сіль, рекомендуємо виконувати цю процедуру до початку циклу миття.

НАЛАШТУВАННЯ ЖОРСТКОСТІ ВОДИ

Для належного функціонування пом'якшувача води дуже важливо, щоб налаштована жорсткість води базувалася на фактичному значенні жорсткості води у вашому будинку. Цю інформацію можна отримати у місцевій організації водопостачання.

Заводське налаштування відповідає середній (3) жорсткості води.

- Увімкніть прилад, натиснувши кнопку **УВІМКН./ВИМКН.**
- Вимкніть прилад, натиснувши кнопку **УВІМКН./ВИМКН.**
- Натисніть і утримуйте кнопку **СТАРТ/ПАУЗА** протягом 5 секунд, поки не пролунає звуковий сигнал.
- Увімкніть прилад, натиснувши кнопку **УВІМКН./ВИМКН.**
- Індикатор номеру поточного обраного рівня та індикатор солі починають блимати.
- Натисніть кнопку **P**, щоб вибрати бажаний рівень жорсткості (див. таблицю «ЖОРСТКІСТЬ ВОДИ»).

| рівень солі | °dH | | |
|-------------|------------------|--------------------|---------|
| | Німецькі градуси | Французькі градуси | |
| 1 | М'яка | 0 - 6 | 0 - 10 |
| 2 | Середня | 7 - 11 | 11 - 20 |
| 3 | Звичайна | 12 - 17 | 21 - 30 |
| 4 | Жорстка | 17 - 34 | 31 - 60 |
| 5 | Дуже жорстка | 35 - 50 | 61 - 90 |

- Вимкніть прилад, натиснувши кнопку **УВІМКН./ВИМКН.**

Налаштування завершено!

Як тільки цю процедуру буде завершено, запустіть програму без завантаження посуду.

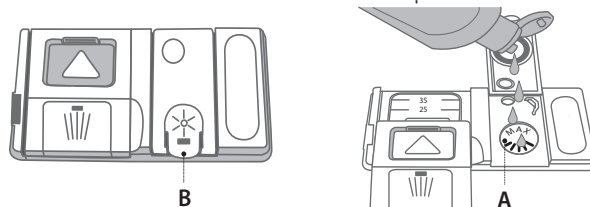
Використовуйте лише сіль, що спеціально призначена для посудомийних машин.

Коли сіль буде засипано до машини, індикаторна лампа «ЗАПОВНЕННЯ СІЛЮ» вимкнеться.

Якщо контейнер для солі не заповнений, пом'якшувач води та нагрівальний елемент можуть пошкодитися.

ЗАПОВНЕННЯ ДОЗАТОРА ОПОЛІСКУВАЧА

Ополіскувач полегшує СУШІННЯ посуду. Дозатор ополіскувача **A** слід заповнювати, коли на панелі керування світиться індикаторна лампа «ЗАПОВНЕННЯ ОПОЛІСКУВАЧЕМ».



1. Відкрийте дозатор **C**, натиснувши і потягнувши угору за виступ на кришці.
2. Обережно додайте максимальну кількість ополіскувача (110 мл) до контрольної риски у ємності, уникаючи проливання рідини. Якщо це сталося, негайно витріть рідину сухою тканиною.
3. Натискайте кришку донизу, поки не почуєте звук клацання.

НІКОЛИ не наливайте ополіскувач безпосередньо у бачок.

РЕГУЛЮВАННЯ ДОЗУВАННЯ ОПОЛІСКУВАЧА

Якщо ви не задоволені результатом сушіння, можна відрегулювати використовувану кількість ополіскувача.

- Увімкніть посудомийну машину за допомогою кнопки «УВІМКН./ВИМКН.».
- Вимкніть її за допомогою кнопки «УВІМКН./ВИМКН.».
- Тричі натисніть кнопку **СТАРТ/ПАУЗА** пролунає звуковий сигнал.
- Увімкніть її за допомогою кнопки «УВІМКН./ВИМКН.».
- Індикатор номеру поточного обраного рівня та індикатор ополіскувача почнуть блимати.
- Натисніть кнопку **P**, щоб обрати значення кількості ополіскувача, що подається.
- Вимкніть її за допомогою кнопки «УВІМКН./ВИМКН.»

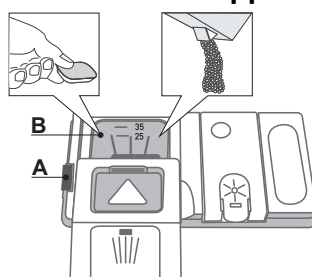
Налаштування завершено!

Якщо рівень ополіскувача встановлено на 1 (ECO), подачу ополіскувача буде припинено. Якщо ополіскувач витікає, індикаторна лампа «НИЗЬКИЙ РІВЕНЬ ОПОЛІСКУВАЧА» не буде світитися.

Може бути встановлено до 4 рівнів у залежності від моделі посудомийної машини. Заводське налаштування відповідає середньому рівню.

- Якщо на посуді з'являються блакитні смуги, встановіть низьке значення (2-3).
- Якщо на посуді з'являються краплі води або вапняний наліт, встановіть високе значення (4-5).

НАПОВНЕННЯ ДОЗАТОРА МИЮЧОГО ЗАСОБУ



Щоб відкрити дозатор миючого засобу, використовуйте механізм відкриття **A.**

Додавайте миючий засіб тільки у сухий дозатор **B.**

Додайте відповідну кількість миючого засобу для попереднього миття безпосередньо у бачок.

1. Перш ніж відміряти миючий засіб, визначте правильну його кількість за «ТАБЛИЦЕЮ ПРОГРАМ». У відділенні **B** є відмітка, яка

відповідає максимальній кількості рідкого або порошкоподібного миючого засобу, який можна додати для кожного циклу.

2. Видаліть залишки миючого засобу з країв дозатора и закривайте кришку, поки не почуєте клацання.
3. Закрийте кришку дозатора миючого засобу, тягнучи її вгору, поки запірний механізм не зафіксується.

Дозатор миючого засобу автоматично відкривається у потрібний момент відповідно до програми.

У разі використання універсальних миючих засобів (все в одному), рекомендуємо скористатися кнопкою **ТАБЛЕТКА**, тому що програму у цьому режимі налаштовано таким чином, щоб за будь-яких умов досягати найкращих результатів миття і сушіння.

ТАБЛИЦЯ ПРОГРАМ

| Програма | Сушіння цикл | Доступні опції ^{*)} | Контейнер миючого засобу | | Тривалість програми миття(г:хв) ^{**)} | Споживання води (літрів/цикл) | Споживання електроенергії (кВтг/цикл) |
|----------------|---|---|--------------------------------|---|--|-------------------------------------|---|
| | | | Бачок | В | | | |
| 1. Еко | Eco 50° | ✓     | ✓ | ✓ | 3:10 | 11,0 | 1,04 |
| 2. Інтенсивний |  65° | ✓    | - | ✓ | 2:30 | 16,5 | 1,65 |
| 3. Нормальний |  55° | ✓    | - | ✓ | 2:00 | 16,0 | 1,35 |
| 4. Експрес 30' |  50° | -    | - | ✓ | 0:30 | 8,5 | 0,50 |
| 5. Замочування |  | - -   | - | - | 0:10 | 4,0 | 0,01 |

Дані програми «ЕКО» виміряно у лабораторних умовах відповідно до європейського стандарту EN 50242.

*) Не всі опції можуть бути використані одночасно.

***) Тривалість програми, яка відображається на дисплеї або яку вказано у буклеті, є оцінкою, яку розраховують за стандартних умов.

Фактичний час може змінюватися у залежності від багатьох факторів, таких як температура і тиск води на впуску, кімнатна температура, кількість миючого засобу, кількість і тип завантаженого посуду, балансування завантаження, додаткові обрані опції і калібрування датчика. Через калібрування датчика тривалість виконання програми може збільшитися на період до 20 хв.

Енергоспоживання у режимі очікування: Енергоспоживання пристрою, коли він залишений увімкненим: 5 Вт - Споживання у вимкненому стані: 0,5 Вт

ОПИС ПРОГРАМ

Інструкції з вибору циклу миття.

ЕКО

Посуд середнього рівня забрудненості. Стандартна програма, що є найбільш ефективною з точки зору споживання води й електроенергії.

ІНТЕНСИВНА

Цю програму рекомендовано застосовувати для сильно забрудненого посуду, вона особливо підходить для кастрюль і сковорідок (не слід використовувати для крихкого посуду).

НОРМАЛЬНИЙ

Посуд середнього рівня забрудненості. Щоденний цикл, який забезпечує оптимальну ефективність очищення у найкоротший термін.

ЕКСПРЕС 30'

Програму слід використовувати для незначно забрудненого посуду без будь-яких засохлих залишків їжі. (Ідеально підходить для 2 комплектів посуду).

ЗАМОЧУВАННЯ

Посуд, який буде вимито пізніше. У цій програмі не використовуватиметься миючий засіб.

Примітки:

Оптимальних рівнів продуктивності при використанні програм «1 Година» та «Швидко» можна досягнути при дотриманні вказаної максимальної кількості завантажуваних комплектів посуду.

Щоб зменшити витрати на миття посуду, слід використовувати посудомийну машину лише з повним завантаженням.

ОПЦІЇ ТА ФУНКЦІЇ

ОПЦІЇ можна вибрати, натиснувши відповідну кнопку (див. «ПАНЕЛЬ КЕРУВАННЯ»).

Якщо опція є несумісною з обраною програмою (див. «ТАБЛИЦЮ ПРОГРАМ»), відповідний світлодіодний індикатор швидко блимне 3 рази і пролунає звуковий сигнал. Опцію не буде активовано.



ПОЛОВИННЕ ЗАВАНТАЖЕННЯ

Якщо накопичилася невелика кількість посуду для миття, з метою збереження води, електроенергії та мийного засобу може бути використано цикл половинного завантаження. Оберіть програму і натисніть кнопку «ПОЛОВИННЕ ЗАВАНТАЖЕННЯ»; засвітиться індикаторна лампа. Щоб деактивувати цю опцію, натисніть кнопку «ПОЛОВИННЕ ЗАВАНТАЖЕННЯ». **Не забувайте зменшувати вдвічі кількість мийного засобу.**



Ополіскування при більш високій температурі

Ця опція дозволяє використовувати більш високі температури. Оберіть програму миття, натисніть кнопку «Ополіскування при більш високій температурі»; засвітиться індикаторна лампа. Щоб деактивувати опцію, натисніть цю кнопку знову. Ідеально підходить для очищення посуду та пляшечок для годування. Дверцята посудомийної машини мають бути закритими протягом всього циклу виконання програми, щоб гарантувати зменшення кількості мікробів. Якщо дверцята відкриті, індикатор почне блимати. **ПОПЕРЕДЖЕННЯ: посуд і тарілки можуть бути дуже гарячим у кінці циклу.**



БЛОКУВАННЯ КНОПОК

При тривалому натисканні (протягом 3 секунд) кнопок «ПОЛОВИННЕ ЗАВАНТАЖЕННЯ» буде активовано функцію «БЛОКУВАННЯ КНОПОК». Функція «БЛОКУВАННЯ КНОПОК» блокує панель керування, за виключенням кнопки «УВІМКН./ВИМКН.». Для деактивування функції «БЛОКУВАННЯ КНОПОК» знову виконайте тривало натисніть на кнопку.



ТАБЛЕТКА (Tab)

Цей параметр дозволяє оптимізувати продуктивність програми відповідно до типу використовуваного мийного засобу. Натисніть і утримуйте кнопку «Ополіскування при більш високій температурі» протягом 3 секунд (увімкнеться відповідний символ), якщо ви використовуєте комбіновані мийні засоби у формі таблеток (ополіскувач, сіль і мийний засіб в 1 таблетці). **При використанні порошку або рідкого мийного засобу цю опцію слід відключати.**



ЗАТРИМКА

Запуск програми може бути відкладено на період між 0:30 і 24 годинами.

- Оберіть програму та будь-які необхідні опції. Натисніть кнопку «ЗАТРИМКА» (кілька разів) для налаштування затримки запуску програми. Час відстрочення запуску налаштується на період між 0:30 і 24 годинами. Із кожним натисканням кнопки тривалість відстрочення запуску збільшуватиметься на: 0:30 (якщо загальна тривалість становить до 4 год.); 1:00 (якщо загальна тривалість становить до 12 год.); 4:00 (якщо загальна тривалість становить понад 12 год.). Коли мине 24 години, якщо кнопка натиснута, відкладений запуск буде активовано.
- Натисніть кнопку «СТАРТ/ПАУЗА»: таймер почне зворотний відлік;
- Після закінчення налаштованого часу індикаторна лампа згасне і автоматично почнеться виконання програми.

Якщо під час зворотного відліку буде натиснуто кнопку «СТАРТ/ПАУЗА», опція «ЗАТРИМКА» скасовується і автоматично запускається обрана програма.

Функцію «ЗАТРИМКА» не можна встановити, коли вже розпочато виконання програми.



ПЕРЕКРИТО ВОДОПРОВІДНИЙ КРАН. Тривога

Блимає, коли на впуск не поступає вода або водопровідний кран закритий.



ЗЛИВАННЯ

Для зупинки та скасування активного циклу може бути використана функція «ЗЛИВАННЯ». При тривалому натисканні кнопки «СТАРТ/ПАУЗА» буде активовано функцію «ЗЛИВАННЯ». Виконання активної програми буде зупинено і воду з посудомийної машини буде злито.

ЩОДЕННЕ ВИКОРИСТАННЯ

1. ПЕРЕВІРКА ПІДКЛЮЧЕННЯ ВОДИ

Переконайтеся, що посудомийна машина підключена до водопроводу і що кран відкритий.

2. УВІМКНЕННЯ ПОСУДОМИЙНОЇ МАШИНИ

Натисніть кнопку «УВІМКН./ВИМКН.».

3. ЗАВАНТАЖЕННЯ КОШИКІВ

(див. «ЗАВАНТАЖЕННЯ КОШИКІВ»)

4. НАПОВНЕННЯ ДОЗАТОРА МИЮЧОГО ЗАСОБУ

(див. «ТАБЛИЦЮ ПРОГРАМ»).

5. ВИБІР ПРОГРАМИ І НАЛАШТУВАННЯ ЦИКЛУ

Оберіть найбільш підходящу програму відповідно до типу посуду і ступеню його забруднення (див. «ОПИС ПРОГРАМ»), натискаючи кнопку **P**.

Виберіть потрібні опції (див. «ОПЦІЇ ТА ФУНКЦІЇ»).

6. ПУСК

Запустіть цикл миття, натиснувши кнопку «СТАРТ/ПАУЗА» . У момент запуску програми пролунає звуковий сигнал.

7. ЗАВЕРШЕННЯ ЦИКЛУ МИТТЯ

Завершення циклу миття супроводжується звуковими сигналами і відображенням на дисплеї «END» . Відкрийте дверцята і вимкніть прилад, натиснувши кнопку **УВІМКН./ВИМКН.** .

Зачекайте кілька хвилин перед тим, як витягнути посуд, щоб уникнути опіків.

Розвантажте кошики, починаючи з нижнього.

Через певний тривалий період простою машина автоматично вимикається , щоб мінімізувати споживання електроенергії. Якщо посуд незначно забруднений або якщо його промивали водою перед тим, як покласти до посудомийної машини, слід відповідно зменшити використовувану кількість миючого засобу.

ЗМІНА ДІЮЧОЇ ПРОГРАМИ

У разі невірної вибору програми можна змінити її за умови, що її виконання тільки почалося: натисніть і утримуйте кнопку «УВІМКН./ВИМКН.», машина вимкнеться.


Знову увімкніть машину за допомогою кнопки «УВІМКН./ВИМКН.» і оберіть новий цикл миття та будь-які бажані опції; запустіть цикл, натиснувши кнопку «СТАРТ/ПАУЗА».

ДОДАВАННЯ ПОСУДУ

Не вимикаючи машину, відкрийте дверцята (**остерігайтеся ГАРЯЧОЇ ПАРИ!**) і покладіть посуд до посудомийної машини. Закрийте дверцята і натисніть кнопку «СТАРТ/ПАУЗА» , цикл почнеться з того моменту, на якому він був перерваний.

НЕПЕРЕДБАЧЕНІ ВИМКНЕННЯ

Якщо під час циклу миття буде відчинено дверцята або якщо станеться збій у електромережі, цикл буде зупинено. Коли дверцята буде зачинено або буде відновлено постачання електроенергії, щоб знову запустити цикл з того моменту, на якому він був перерваний, натисніть кнопку «СТАРТ/ПАУЗА».

Для отримання додаткової інформації про функції можна замовити або завантажити з Інтернету «Посібник з використання та догляду», дотримуючись інструкцій на останній сторінці.  [www](#)

ПОРАДИ І РЕКОМЕНДАЦІЇ

ПОРАДИ

Перед завантаженням кошиків видаліть з посуду усі залишки їжі та очистіть скляні поверхні. **Не потрібно промивати їх заздалегідь під проточною водою.**

Розташуйте посуд таким чином, щоб він міцно утримувався на місці і не міг перекинутися; і розташуйте контейнери таким чином, щоб отвори були знизу, а увігнуті/опуклі частини нахилені, для того, щоб вода потрапляла на всі поверхні і вільно стікала.

Попередження: кришки, ручки, піддони і сковорідки з ручками не повинні перешкоджати обертанню розпилувачів.

Кладіть будь-які дрібні предмети у кошик для столових приборів.

Дуже забруднений посуд і сковорідки необхідно розмішувати у нижньому кошику, тому що у цій частині машини водянні струмені сильніші, завдяки чому досягається вища продуктивність миття.

Після завантаження посуду у прилад переконайтеся, що розпилувачі можуть вільно обертатися.

ГІГІЄНА

Щоб уникнути виникнення запаху і осаду, який може накопичуватися у посудомийній машині, щонайменше один раз на місяць необхідно запускати високотемпературну програму. Щоб очистити прилад, використайте чайну ложку миючого засобу і запустіть цикл без завантаження посуду.

НЕПРИДАТНИЙ ПОСУД

- Дерев'яний посуд і столові прибори.
 - Тонкий декоративний скляний посуд, вироби декоративно-прикладного мистецтва та антикварний посуд. Їх оздоблення нестійке.
 - Частини з синтетичного матеріалу, які не витримують дію високих температур.
 - Мідний і олов'яний посуд.
 - Посуд, забруднений золою, воском, мастилом або чорнилом.
- Кольори скляного оздоблення і алюмінієвих/срібних деталей можуть змінюватися і зникати в процесі миття. Деякі типи скла (наприклад, кришталевий посуд) можуть також стати непрозорими після декількох циклів миття.

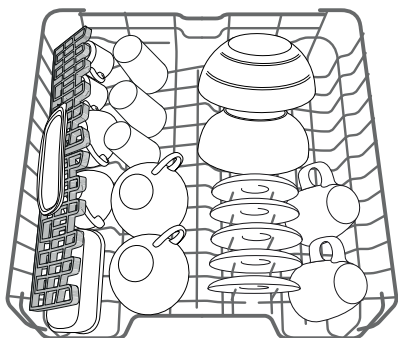
ПОШКОДЖЕННЯ СКЛА І ПОСУДУ

- Використовуйте тільки такий скляний і фарфоровий посуд, який згідно рекомендацій його виробника можна безпечно мити у посудомийній машині.
- Використовуйте делікатний миючий засіб, що підходить для посуду
- Витягайте скляний посуд і столові прилади з посудомийної машини відразу після закінчення циклу миття.

ЗАВАНТАЖЕННЯ КОШИКІВ

ВЕРХНІЙ КОШИК

Завантажуйте сюди легкий і крихкий посуд: склянки, чашки, блюдця, низькі салатниці.



(приклад завантаження для верхнього кошика)

РЕГУЛЮВАННЯ ВИСОТИ ВЕРХНЬОГО КОШИКА

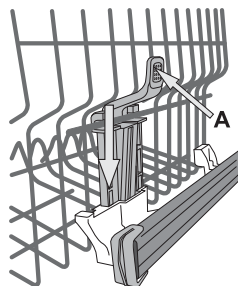
Висоту верхнього кошика можна регулювати: верхнє положення дозволяє розміщувати у нижньому кошику об'ємний посуд, а встановлення більшості відкидних опор у нижньому положенні дозволяє вивільнити більше місця зверху і уникнути зіткнення з посудом, завантаженим у нижній кошик.

Верхній кошик оснащено **регулятором висоти верхнього кошика** (див. малюнок), не натискаючи на важелі підніміть його, просто тримаючи за бічні сторони, поки кошик не опиниться у верхньому положенні.

Для повернення у нижнє положення натисніть на важелі **A** на бічних сторонах кошика і перемістіть його вниз.

Настійно рекомендуємо не виконувати регулювання висоти кошика, коли у ньому знаходиться посуд.

НІКОЛИ не піднімайте та не опускайте тільки одну зі сторін кошика.

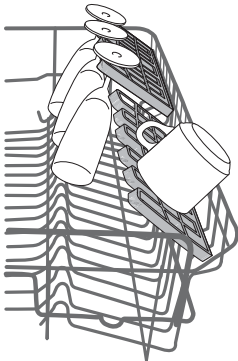


СКЛАДАНІ ПОЛИЧКИ З РЕГУЛЮЄМИМ ПОЛОЖЕННЯМ

Бічні складані полицьки можна розмістити на трьох різних рівнях, щоб оптимізувати розташування посуду усередині кошика.

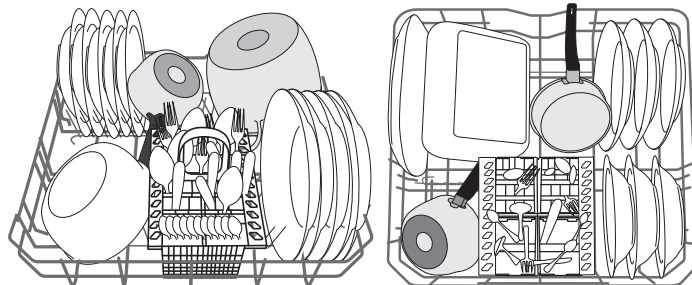
Келихи можна надійно встановити на складаних полицьках, вставивши ніжку кожного келиха у відповідний паз.

Для оптимального сушіння сильніше нахиляйте складані полицьки. Щоб відрегулювати нахил, потягніть за складану полицьку, трохи посуňte її і встановіть у потрібне положення.



НИЖНІЙ КОШИК

Призначений для каструль, кришок, тарілок, салатниць, столових приборів і т. ін. Великі тарілки і кришки мають бути ідеально розміщені з боків, щоб вони не заважали роботі розбризкувача.

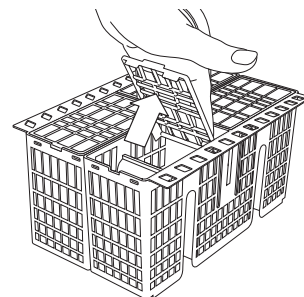


(приклад завантаження для нижнього кошика)

КОШИК ДЛЯ СТОЛОВИХ ПРИБОРІВ

Модульний кошик оснащено верхніми решітками для зручного складання столових приборів. Кошик для столових приборів слід встановлювати лише на передню частину нижнього кошика.

Ножі та інші столові прибори з гострими краями слід розміщувати у кошику для столових приборів вістрям донизу, або їх слід класти горизонтально у відкидні відділення верхнього кошика.



ДОГЛЯД І ТЕХНІЧНЕ ОБСЛУГОВУВАННЯ

ОЧИЩЕННЯ ВУЗЛА ФІЛЬТРУ

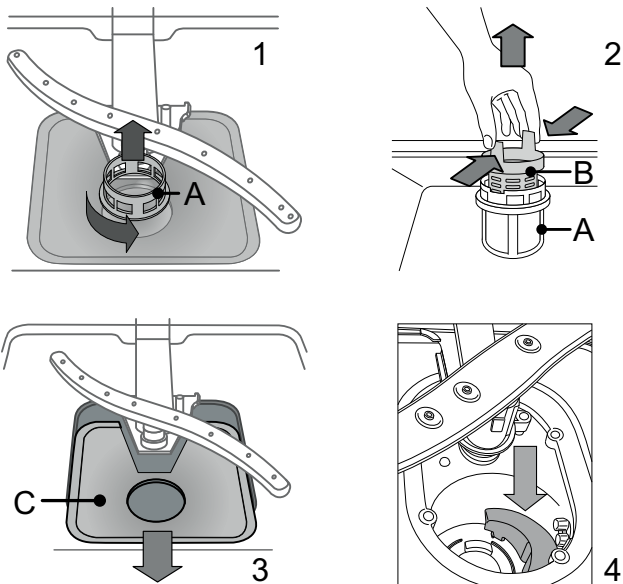
Регулярно очищуйте вузол фільтра, щоб не допускати забивання фільтрів і щоб використана вода могла вільно витікати. Вузол фільтра складається з трьох фільтрів, які затримують залишки їжі з промивної води і забезпечують рециркуляцію води: для найбільш ефективного миття слід регулярно очищувати їх.

Посудомийну машину не можна використовувати без фільтрів або з незакріпленим фільтром.

Після кількох циклів миття перевіряйте вузол фільтра та за необхідності ретельно очищуйте його під проточною водою, використовуючи неметалічну щітку і дотримуючись інструкцій, наведених нижче:

1. Поверніть циліндричний фільтр **A** у напрямку проти годинникової стрілки і витягніть його (Мал. 1).
2. Зніміть фільтр кришки **B**, легко натискуючи на бічні стулки (Мал. 2).
3. Витягніть пластинчастий фільтр з нержавіючої сталі **C** (Мал. 3).
4. Перевірте уловлювач і видаліть усі залишки їжі.

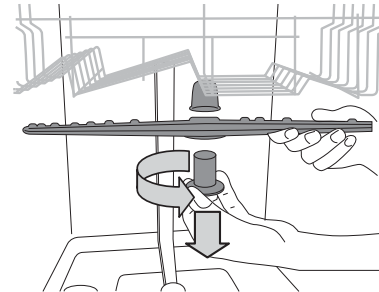
НИКОЛИ НЕ ЗНИМАЙТЕ захисну накладку насоса циклу миття (деталь чорного кольору) (Мал. 4).



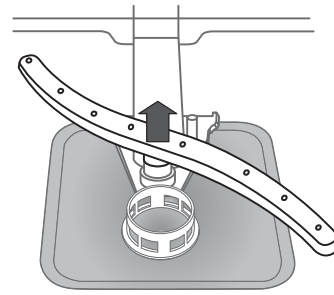
Після очищення фільтрів встановіть вузол фільтра на місце та закріпіть його у цьому положенні належним чином; це дуже важливо для ефективного функціонування посудомийної машини.

ОЧИЩЕННЯ РОЗБРИЗКУВАЧІВ

В окремих випадках залишки їжі можуть затвердіти на розбризкувачах і блокувати отвори, призначені для розпилення води. Тому рекомендується час від часу перевіряти розбризкувачі і очищувати їх невеликою неметалевою щіткою.



Щоб зняти верхній розбризкувач, поверніть пластмасове стопорне кільце проти годинникової стрілки. Верхній розбризкувач слід розташовувати таким чином, щоб сторона з великою кількістю отворів була спрямована вгору.



Нижній розприскувач можна зняти, потягнувши його вгору.

ОЧИЩЕННЯ ШЛАНГУ ПОДАЧІ ВОДИ

Якщо водяні шланги нові або не використовувалися протягом тривалого часу, перед приєднанням пустіть по ним воду, щоб переконатися, що виходить чиста вода без будь-яких домішок. Якщо цей запобіжний захід не буде виконано, подачу води може бути заблоковано, через що посудомийна машина може пошкодитися.

УСУНЕННЯ НЕСПРАВНОСТЕЙ

Прилад працює неправильно.

Перш ніж звернутися до сервісного центру спробуйте вирішити проблему за допомогою наступного списку.

| ПРОБЛЕМИ | МОЖЛИВІ ПРИЧИНИ | РІШЕННЯ |
|--|--|---|
| Посудомийна машина не запускається або не реагує на команди. | Прилад не підключений до розетки. | Вставте штекер у розетку електроживлення. |
| | Відключення електропостачання. | При відновленні електропостачання посудомийна машина запуститься автоматично. |
| | Дверцята машини не закриті. | Енергійно натискуйте на дверцята, поки не почуєте звук «клацання». |
| | Прилад не реагує на команди. | Вимкніть прилад, натиснувши кнопку «УВІМКН./ВИМКН.», приблизно через хвилину увімкніть його знову і скиньте програму. |
| З посудомийної машини не витікає вода. | Цикл миття ще не закінчено. | Зачекайте, поки закінчиться цикл миття. |
| | Зливний шланг вигнутий. | Переконайтеся, що зливний шланг не вигнутий (див. ІНСТРУКЦІЮ З УСТАНОВЛЕННЯ). |
| | Трубу зливної системи заблоковано. | Очистіть трубу зливної системи. |
| | Фільтр закупорений залишками їжі | Очистіть фільтр (див. «ОЧИЩЕННЯ ВУЗЛА ФІЛЬТРУ»). |
| Посудомийна машина породжує надмірний шум. | Посуд деренчить. | Правильно розташуйте посуд (див. «ЗАВАНТАЖЕННЯ КОРЗИН»). |
| | Виробляється надмірна кількість піни. | Неправильно відміряно потрібну кількість миючого засобу або він не підходить для використання у посудомийних машинах (див. «НАПОВНЕННЯ ДОЗАТОРА МИЮЧОГО ЗАСОБУ»). Перезапустіть посудомийну машину, натиснувши кнопку «ЗЛИВ» (див. «ОПЦІЇ ТА ФУНКЦІЇ»), і запустіть нову програму без миючого засобу. |
| Посуд не очищено. | Посуд було неправильно розміщено. | Правильно розташуйте посуд (див. «ЗАВАНТАЖЕННЯ КОРЗИН»). |
| | Розбризувач не може вільно обертатися, йому перешкоджає посуд. | Правильно розташуйте посуд (див. «ЗАВАНТАЖЕННЯ КОРЗИН»). |
| | Цикл миття занадто м'який. | Виберіть відповідний цикл миття (див. «ТАБЛИЦЮ ПРОГРАМ»). |
| | Виробляється надмірна кількість піни. | Неправильно відміряно потрібну кількість миючого засобу або він не підходить для використання у посудомийних машинах (див. «НАПОВНЕННЯ ДОЗАТОРА МИЮЧОГО ЗАСОБУ»). |
| | Кришку відділення ополіскувача не закрито належним чином. | Переконайтеся, що кришку дозатора ополіскувача закрито. |
| | Фільтр забруднений або забитий. | Очистіть вузол фільтра (див. «ДОГЛЯД І ТЕХНІЧНЕ ОБСЛУГОВУВАННЯ»). |
| | Відсутня сіль. | Наповніть бачок для солі (див. «НАПОВНЕННЯ БАЧКА ДЛЯ СОЛІ»). |

ПОСІБНИК З ТЕХНІЧНОГО ОБСЛУГОВУВАННЯ ТА УСУНЕННЯ НЕСПРАВНОСТЕЙ

Для отримання більш докладної інформації щодо процедур технічного обслуговування та усунення несправностей див.

Посібник з експлуатації та догляду.

Інструкцію з експлуатації та догляду можна отримати:

- У центрі післяпродажного обслуговування; номер телефону вказано у гарантійному талоні.
- завантажити з веб-сайту: docs.hotpoint.eu
- використати QR-код:

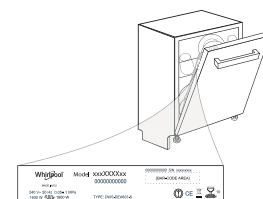


ТЕХНІЧНИЙ ПАСПОРТ ВИРОБУ

Технічну інформацію, яка містить дані про споживання електричної енергії, можна завантажити з веб-сайту: docs.hotpoint.eu

ЗВЕРНЕННЯ ДО ЦЕНТРУ ПІСЛЯПРОДАЖНОГО ОБСЛУГОВУВАННЯ

При зверненні до Центру післяпродажного обслуговування необхідно надати коди, вказані на таблиці з технічними даними, яку прикріплено до лівої чи правої внутрішньої сторони дверцят посудомийної машини. Номер телефону зазначено у гарантійному талоні або на веб-сайті: www.hotpoint.eu



195154616.00
03/2017 as - Xerox Fabriano

