

**MFQ4780**



**BOSCH**

**Ruční šlehač**



**cz návod k použití**

*Gratulujeme Vám k zakoupení nového spotřebiče značky Bosch. Rozhodli jste se pro moderní a vysoce kvalitní domácí spotřebič. Další informace o našich produktech najdete na našich internetových stránkách.*

## Obsah

Pro Vaši bezpečnost.....	3
Přehled .....	5
Obsluha .....	5
Po použití/čištění.....	6
Odstranění poruch .....	6
Recepty.....	6
Pokyny k likvidaci.....	8
Záruční podmínky .....	8

## Pro Vaši bezpečnost

**Před použitím si pečlivě přečtete tento návod, abyste se seznámili s bezpečnostními pokyny a pokyny k obsluze tohoto spotřebiče.** Při nedodržení pokynů pro správné použití spotřebiče neodpovídá za případné poškození výrobce.

Tento spotřebič je určen ke zpracování potravin v takovém množství, jaké je běžné pro domácnost, nebo k použití v neprůmyslových zařízeních. Neprůmyslová zařízení jsou např. kuchyňky pro zaměstnance v obchodech, kancelářích, zemědělských a jiných obchodních firmách a rovněž kuchyňky pro hosty v penzionech, malých hotelích a podobných ubytovacích zařízeních.

Ruční šlehač je určen pro míchání těstovitých nebo tekutých pokrmů nebo ke šlehání smetany.

Nelze jej použít ke zpracování jiných substancí. Uchovejte prosím návod k použití. Při předávání spotřebiče další osobě jej vždy předejte spolu s návodem k použití.

## Obecné bezpečnostní pokyny

### Nebezpečí úrazu elektrickým proudem

Spotřebič nesmí být používán dětmi. Spotřebič a jeho napájecí kabel musí být uloženy mimo dosah dětí.

Spotřebič mohou používat osoby se zhoršenými fyzickými, sensorickými či mentálními schopnostmi, nebo také osoby s nedostatečnými zkušenostmi a znalostmi jen pokud je těmto osobám poskytnut dohled, nebo pokud jim jsou předány pokyny týkající se bezpečného používání spotřebiče. Tyto osoby musejí být seznámeny s příslušnými riziky.

Děti si nesmějí se spotřebičem hrát. Připojení a provoz spotřebiče provádějte pouze v souladu se specifikacemi uvedenými na typovém štítku. Používejte spotřebič pouze ve vnitřních prostorech. Nikdy nepoužívejte spotřebič s poškozeným napájecím kabelem nebo příslušenstvím.

Před výměnou příslušenství nebo přídatných součástí, které se při provozu pohybují, odpojte spotřebič a vytáhněte napájecí kabel ze zdroje. Spotřebič vždy odpojte, pokud jej hodláte ponechat bez dozoru, a rovněž před montáží, demontáží a čištěním.

Nepokládejte napájecí kabel přes ostré hrany nebo horké povrchy. Aby se zabránilo zranění, musí být poškozený napájecí kabel vyměněn u výrobce nebo prostřednictvím zákaznického servisu či prostřednictvím příslušně kvalifikované osoby. Spotřebič může být opravován pouze v příslušném zákaznickém servisu.

---

## **Bezpečnostní pokyny pro tento spotřebič**

---

### **Nebezpečí poranění**

#### **Nebezpečí úrazu elektrickým proudem**

Spotřebič ihned vypněte v případě, že vypadne elektrický proud.

Základní spotřebič nikdy zcela neponořujte do tekutiny

a neumývejte jej v myčce. Nepoužívejte parní čističe!

Spotřebič neponořujte do tekutiny nad spojovací místo nohy šlehače a základního spotřebiče.

Nedotýkejte se spotřebiče mokřými rukama.

Neuvádějte spotřebič do chodu naprázdno. Používejte spotřebič pouze s originálním příslušenstvím.

Nasazujte na šlehač pouze jeden typ nástroje (např. hnětací hák).

Doporučení: Nenechte spotřebič zapnutý déle, než je nutné ke zpracování přísad.

Nádoba šlehače není určena pro ohřívání v mikrovlnné troubě.

Hrozí nebezpečí úrazu rotujícím pohonem!

Nikdy nesahejte do rotujících částí spotřebiče.

Části spotřebiče nasazujte a odnímejte pouze, když je spotřebič vypnutý – po vypnutí je spotřebič ještě krátký čas v chodu.

Dávejte pozor, aby se do rotujících částí spotřebiče nezachytily dlouhé vlasy nebo volné předměty.

Tento návod k použití popisuje různé modely spotřebiče. Přehled různých modelů najdete na stránkách s obrázky (Obr. D).

## Přehled

**Rozložte prosím stránky s obrázky.**

### Obr. A

- 1 Základní jednotka spotřebiče
- 2 Síťový kabel
- 3 Tlačítko s pěti stupni rychlosti + tlačítko okamžitého zapnutí

K vypnutí a zapnutí spotřebiče a k nastavení rychlosti.

0/off = vypnuto

1 = nejnižší rychlost

5 = nejvyšší rychlost

M = okamžité zapnutí (nejvyšší rychlost), tlačítko posuňte doleva a držte

- 4 Tlačítko pro odejmutí

Pro odejmutí nástrojů spotřebiče

- 5 Kabelová svorka

- 6 Otvory se závěrkou pro nasazení nástroje spotřebiče

Automaticky se uzavřou při nasazení nástroje spotřebiče do zadního otvoru.

- 7 Uvolňovací tlačítka

K sejmutí příslušenství spotřebiče stiskněte obě tlačítka současně.

- 8 Samozavírací zadní otvor

K nasazení příslušenství, např. vysokorychlostního šlehače, zatlačte na zadní otvor a podržte. Zadní otvor se automaticky uzavře po odejmutí příslušenství spotřebiče.

### Nástroje

- 9 Metličky „Fine Creamer“

Díky speciálnímu tvaru metličky je míchání rychlé a efektivní.

- 10 Hnětací hák

 U některých modelů:

- 11 Mixovací nádoba

- 12 Vysokorychlostní mixovací noha z plastu

- 13 Vysokorychlostní mixovací noha z nerezové oceli

- 14 Univerzální kráječ

S univerzálním kráječem využijte plný výkon spotřebiče při přípravě medové pomazánky (podle přiloženého receptu).

Recept najdete v návodu na použití pro univerzální kráječ.

Pokud nejsou některá příslušenství součástí vašeho spotřebiče, je možné si je objednat u zákaznické služby.

Vysokorychlostní mixovací noha:

Plast Obj. č. 657242

Nerezová ocel Obj. č. 657258

Univerzální kráječ: Obj. č. 659058

Dbejte prosím zvláštních pokynů k obsluze pro jednotlivé části příslušenství.

## Obsluha

**Speciální uzavřený tvar spotřebiče zajišťuje obzvláště tichý provoz. Přesto dosahuje spotřebič plného výkonu a rychlosti.**

Obzvláště dobrého výsledku dosáhnete při následujícím použití nástrojů:

**Metličky na ...**

... omáčky, šlehání bílků, bramborovou kaši, creme fraiche, majonézu, smetanu a lehká těsta, jako např. třené těsto. Míchadlo není určeno ke zpracování tuhých těst.

**Hnětací háky na ...**

... tuhé směsi (křehké těsto, kynuté těsto a bramborové těsto), směsi z mletého masa a těsto na chléb nebo těstoviny.

**Maximální množství zpracovávaných surovin je 500 g mouky a ostatních přísad.**



### Důležité upozornění

Pokud je otevřen zadní otvor šlehače, lze použít pouze funkci okamžitého zapnutí přístroje. Tlačítko pro nastavení rychlosti nebude fungovat. Pohybujte ovládacím zámkem pouze ve chvíli, kdy je přístroj nastaven na 0/off.



### Nebezpečí poranění rotujícími pohony!

Nikdy nesahejte do rotujících částí šlehače. Nástroje nasazujte a odnímejte pouze v případě, že je spotřebič vypnutý – po vypnutí je spotřebič ještě krátký čas v chodu. Dávejte pozor, aby se do rotujících částí spotřebiče nezachytily dlouhé vlasy nebo volné předměty.

- Před prvním použitím vyčistěte základní spotřebič a nástroje.

#### Obr. B

- Síťový kabel úplně odviňte.
- Nasadte požadovaný nástroj na základní jednotku spotřebiče a nechte jej zaklapnout.

**Všimněte si tvarů plastových částí spotřebiče, aby nedošlo k jejich záměně (viz obr. B-1)!**

- Zasuňte zástrčku.
- Potraviny dejte do vhodné nádoby.
- Ponořte nástroj do nádoby a nastavte spotřebič na požadovaný stupeň.  
Stupeň 1, 2:  
K zapracování a vmíchávání  
Stupeň 3, 4, 5:  
K hnětení a šlehání.
- Po použití nastavte spotřebič na 0/off a uvolněte a odejměte nástroje pomocí tlačítka pro odejmutí.

#### Pozor:

*Tlačítka pro odejmutí se nesmí ovládat, pokud není spotřebič nastaven na 0 /off.*

#### Upozornění:

*Spotřebič vždy vypněte před vyjmutím z mixované potraviny.*

## Po použití/čištění



#### Důležité upozornění

Přístroj nevyžaduje speciální údržbu. Důkladné čištění chrání spotřebič před poškozením a udržuje jeho funkčnost.



#### Nebezpečí úrazu elektrickým proudem!

*Základní spotřebič neponořujte do tekutiny a neumývejte jej v myčce. Nepoužívejte parní čističe!*

*Nedotýkejte se spotřebiče mokřýma rukama.*

#### Pozor!

*Může dojít k poškození povrchu spotřebiče. Nepoužívejte abrazivní čisticí prostředky.*

- Vytáhněte zástrčku.
- Základní spotřebič otřete vlhkou utěrkou a poté otřete do sucha.

- Nástroje spotřebiče myjte v myčce nádobí nebo pomocí kartáče pod tekoucí vodou.

**Upozornění:** Při zpracování např. červeného zelí vzniká zbarvení na umělohmotných částech, které lze odstranit několika kapkami potravinářského oleje.

#### Obr C.

- K uschování spotřebiče lze kabel navinout.
- Připevněte zástrčku kabelovou svorkou.

## Odstranění poruch

Nelze přepínat rychlosti 1 až 5.

Odstranění poruchy:

Pokud je otevřen zadní otvor spotřebiče, nelze přepínat rychlosti 1 až 5.

## Recepty

### Šlehačka

100 - 500 g

- smetany zpracovávejte pomocí metliček ½ až 2 minuty při rychlosti 5 podle množství a druhu smetany.



### Sníh z bílků

1 - 5 bílků

- Bílký zpracovávejte metličkami 2 až 5 minut při rychlosti 5.



### Třené těsto

#### Základní recept

2 vejce

2 - 3 lžice horké vody

100 g cukru

1 sáček vanilkového cukru

70 g mouky

70 g kukuřičné mouky,

popř. kypřicí prášek do pečiva



- Přísady (kromě mouky a kukuřičné mouky) šlehejte pomocí metliček do pěny cca 3 - 4 minuty při rychlosti 5.
- Přepněte spotřebič na stupeň rychlosti 1 a po lžících vmíchejte mouku a kukuřičnou mouku po dobu ½ až 1 minuty.

**Maximální množství:** 2x základní recept

## Těsto na dort



### Základní recept

2 vejce  
125 g cukru  
1 špetka soli  
1 balíček vanilkového cukru  
nebo kůra z ½ citronu  
125 g másla nebo margarínu  
(při pokojové teplotě)  
250 g mouky  
1 balíček kypřicího prášku  
60 ml mléka

- Všechny přísady míchejte metličkami cca ½ minuty při rychlosti 1, poté cca 3 - 4 minuty při rychlosti 5.

**Maximální množství:** 2x základní recept

## Křehké těsto

### Základní recept

125 g másla (při pokojové teplotě)  
100 - 125 g cukru  
1 vejce  
1 špetka soli  
trocha citronové kůry  
nebo vanilkového cukru  
250 g mouky  
popř. kypřicí prášek

- Všechny přísady míchejte hnětacími háky cca ½ minuty při rychlosti 1, poté cca 3 - 4 minuty při rychlosti 5.

**Maximální množství:** 2x základní recept

## Těsto na ovocný dort

### Základní recept

2 vejce  
125 g cukru  
125 g mletých lískových ořechů  
50 g strouhanky

- Vejce a cukr šlehejte do pěny po dobu 3 až 4 minut při rychlosti 5.

Přepněte spotřebič na stupeň rychlosti 1, přidejte oříšky a strouhanku a zpracovávejte metličkami ještě ½ minuty.

**Maximální množství:** 2x základní recept



## Kynuté těsto

### Základní recept

250 g mouky  
1 balíček droždí  
110 ml teplého mléka  
1 vejce  
1 špetka soli  
40 g cukru  
30 g rozpuštěného a vychlazeného tuku  
nastrouhaná kůra z poloviny citronu  
Všechny přísady zpracovávejte  
hnětacími háky ½ minuty při rychlosti 1,  
poté ještě cca 3 - 4 minuty při rychlosti 5.  
**Maximální množství:** 2x základní  
recept

## Těsto na pizzu

### Základní recept

250 g mouky  
1 balíček droždí  
1 čajová lžička cukru  
1 špetka soli  
3 lžice oleje  
125 ml teplé vody  
Všechny přísady zpracovávejte  
hnětacími háky ½ minuty při rychlosti 1,  
poté ještě cca 3 - 4 minuty při rychlosti  
5. **Maximální množství:** 2x základní  
recept

## Těsto na chléb

### Základní recept

500 g mouky  
14 g cukru  
14 g margarínu  
7 g soli  
1 balíček droždí  
250 ml vody  
Všechny přísady zpracovávejte  
hnětacími háky ½ minuty při rychlosti 1,  
poté ještě cca 3 - 4 minuty při rychlosti 5.



## Majonéza



1 vejce (žloutek a bílek)

1 lžice hořčice

1 lžice citronové šťávy nebo octu

200 - 250 ml oleje

sůl, pepř podle chuti

Přísady musí mít stejnou teplotu!

- Přísady dejte do nádoby.

- Vložte tyč mixéru do nádoby

a mixujte (na stupeň M), dokud směs neemulguje.

- Opakovaně pomalu zvedejte mixér

k hornímu okraji nádoby

a opět jej ponořte do směsi, dokud

není majonéza hotová.

**Tip:** Podle tohoto receptu můžete připravit také majonézu pouze ze žloutku. Použijte poloviční množství oleje.

## Pokyny k likvidaci



Tento spotřebič je označen v souladu s evropskou směrnicí 2012/19/EU, která se týká starých elektrických a elektronických spotřebičů (waste electrical and electronic equipment - WEEE).

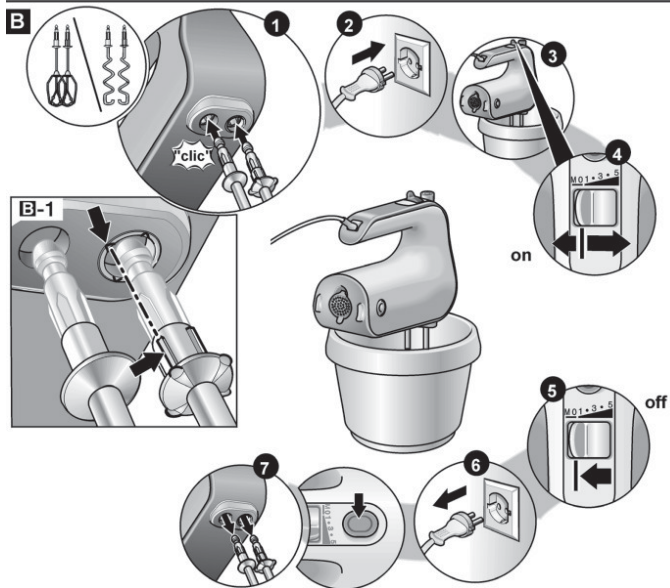
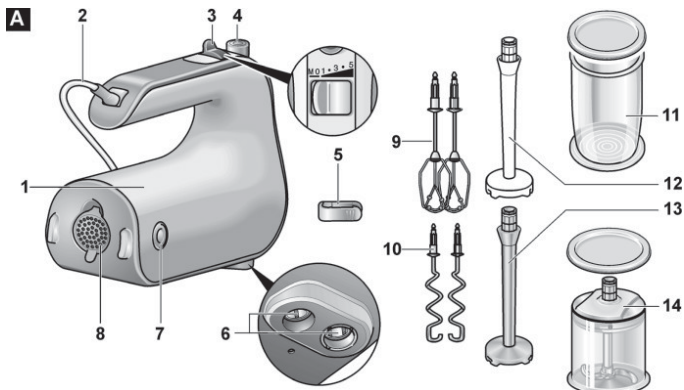
Směrnice udává rámec pro zpětný odběr a recyklaci v celé EU.

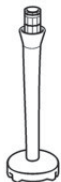
O aktuálních způsobech likvidace se prosím informujte u svého prodejce nebo na obecním úřadě.

## Záruční podmínky

Pro tento spotřebič platí záruční podmínky stanovené zastoupením naší společnosti v zemi, kde byl spotřebič zakoupen.

Podrobnosti Vám kdykoliv na požádání sdělí prodejce, u kterého jste spotřebič zakoupili. Záruční podmínky a adresy pro Českou republiku najdete na zadní straně návodu. Záruční podmínky jsou rovněž dostupné na příslušných webových stránkách. Pro uplatnění záručního plnění je v každém případě nutné předložit doklad o zakoupení.



**C****D**

MFQ4730

**X****X**

MFQ4780

**X****X****X****X****X**

## Záruční podmínky

společnosti BSH domácí spotřebiče s.r.o.

### 1. Záruka

Na tento výrobek je v souladu § 2113 a násl. zákona č. 89/2012 Sb., občanský zákoník, v platném znění, poskytována **záruka za jakost 24 měsíců** (dále jen „záruka“), která běží zpravidla od odevzdání výrobku zákazníkovi. Pokud byla sjednána delší záruka, řídí se tato speciálními pravidly.

Záruka 24 měsíců je poskytována pouze zákazníkovi spotřebiteli a jen na výrobek **k běžnému užívání v domácnosti**. Zákazníkovi podnikateli nebo jiné právnické osobě je poskytnuta 24 měsíční záruka za předpokladu, že se koupě netýká jeho podnikatelské činnosti (např. prádelna, ubytovací služby, restaurační zařízení apod.), způsob užívání je obdobný užívání v domácnosti a výrobek není prokazatelně přetěžován (kumulativně); v ostatních případech je poskytována záruka v délce 6 měsíců. Společnost BSH domácí spotřebiče s.r.o. si vyhrazuje právo omezit plnění záruky nad rámec 6 měsíců v případě, že bude zjevné, že spotřebič není provozován v souladu s výše uvedenými podmínkami.

### 2. Pořizovací doklad a záruční list

Základním průkazem práv zákazníka je **pořizovací doklad** (paragon, faktura, leasingová smlouva apod.). Pokud byl při prodeji vydán **záruční list**, je tento součástí výrobku s výrobním číslem uvedeným na přední straně tohoto záručního listu. Nedílnou součástí záručního listu je pořizovací doklad. Zákazník si ve vlastním zájmu pořizovací doklad i záruční list pečlivě uschová.

Bezplatný záruční servis je možno poskytnout jen v případě předložení pořizovacího dokladu nebo v případě prodloužené záruky i vyplněného záručního listu a vystaveného certifikátu, pokud byl vydán. Záruční list vyplňuje prodejce a je v zájmu zákazníka zkontrolovat správnost a úplnost uvedených údajů. Záruční list je platný pouze v originálu, na kopie nebude brán zřetel.

### 3. Uplatnění záruky

Zákazník má v rámci poskytnuté záruky právo na bezplatné, včasné a řádné odstranění reklamované vady výrobku, a to opravou, popřípadě – není-li to vzhledem k povaze (zn. příčině i projevu) vady neúměrné – právo na výměnu výrobku nebo jeho vadné součásti. Za zákonem stanovených podmínek může být poskytnuta sleva na výrobku anebo může být výrobek vrácen.

Záruční oprava se vztahuje výhradně na vady, které vzniknou průkazně v době platné záruky. Takto vzniklé vady je oprávněn odstranit pouze **autorizovaný servis**. Uplatnit záruku může zákazník u autorizovaného servisu nebo v prodejně, kde byl výrobek zakoupen, a to bez zbytečného odkladu, nejpozději však do konce záruční doby. Zvolí-li zákazník jiný, než nejbližší autorizovaný servis, bude na něm, aby nesl v souvislosti s tím zvýšené náklady.

Autorizovaný servis posoudí oprávněnost reklamace a podle povahy vady výrobku rozhodne o způsobu řešení reklamace.

Seznam autorizovaných servisů je k dispozici na [www.bosch-home.com/cz](http://www.bosch-home.com/cz).

Doba, po kterou zákazník nemůže výrobek z důvodu vady používat, se do záruční doby nepočítá. O tuto dobu se záruční doba prodlužuje. Při výměně se **běh záruční doby** neobnovuje. Při opravě nedochází k běhu nové záruční doby týkající se opravené součásti či součástíky.

Po provedení záruční opravy je autorizovaný servis povinen vydat zákazníkovi čitelnou kopii opravního listu. **Opravní list** slouží k prokazování práv zákazníka, proto je ve vlastním zájmu zákazníka před podpisem opravního listu zkontrolovat jeho obsah a kopii opravního listu pečlivě uschová.

Zákazník je povinen poskytnout autorizovanému servisu **součinnost** k ověření existence reklamované vady a k jejímu odstranění (včetně odpovídajícího potřebného vyzkoušení nebo demontáže výrobku).

Při uplatnění reklamace předá zákazník **výrobek čistý** v souladu s hygienickými předpisy nebo obecnými hygienickými zásadami včetně všech jeho součástí a příslušenství, umožňujících takové ověření a odstranění vady. V případě, že výrobek nedodá kompletní a je-li kompletnost výrobku nezbytná k zjištění existence reklamované vady a/nebo k jejímu odstranění, běh lhůty k vyřízení reklamace začíná až dodáním chybějících součástí.

## 4. Neoprávněnost reklamace

Reklamacie není oprávněná v případech, vznikla-li závada nebo poškození:

- a) prokazatelně nesprávným užíváním výrobku (např. v rozporu s návodem, s pokyny uvedenými na obalu výrobku či v záručním listě, užíváním v rozporu s obecně známými pravidly užívání předmětného výrobku, provozem při nesprávném napájecím napětí, připojování na nedovolené zdroje proudu, užíváním zboží v nevhodných podmínkách – vlhko, prašnost, extrémní tvrdost vody apod.) anebo jiným nesprávným jednáním uživatele (např. neodbornou instalací či zapojením);
- b) prokazatelně nedovolenými zásahy do přístroje (konstrukční nebo jiná úprava, neodborná montáž), živelnou katastrofou nebo mechanickým poškozením výrobku;
- c) nese-li předložený záruční list zjevné známky provedených změn údajů nebo je-li na výrobku odlišné výrobní číslo od toho, jež je uvedeno v záručním listě;
- d) u estetických komponentů, nezajišťujících funkčnost výrobku z důvodu:
  - transportního poškození nebo přemísťováním (poškrábání, promáčknutí, praskliny, rozbitá skla a police apod.)
  - nefunkčních estetických komponentů jako jsou madla, skla, ovládací spínače apod., které jsou důsledkem běžného opotřebení
  - změny barvy plastových komponentů (jedná se o běžný fyzikálně chemický jev po čase používání)
  - vady spotřebních materiálů, u kterých je doba životnosti daná charakterem součástky (žárovky, vodní filtry, vzduchové, prachové filtry, uhlíkové filtry všeho druhu, akumulátory, baterie, apod.)
  - vady příslušenství a volitelné vybavy, způsobené nevhodnou manipulací nebo nepřiměřeným zacházením

Ze záručních oprav jsou vyloučeny případy běžné údržby nebo čištění, instalace, programování, kontroly parametrů výrobku.

## 5. Náhradní díly

Záruka na samostatně prodané náhradní díly výrobku je poskytována v délce 6 měsíců, a to za předpokladu jeho odborné instalace.

## 6. Pozáruční servis

V případě placené pozáruční opravy provedené autorizovaným servisem se poskytuje záruka v délce 24 měsíců.

## 7. Rozšířená záruka nad rámec zákona

U spotřebičů (pračky, myčky) sériové vybavených systémem Aqua-Stop (patent BSH) je výrobcem poskytnuta záruka na škody způsobené chybou tohoto systému. Na tyto škody je zákazníkovi spotřebiteli poskytnuta náhrada, a to po celou dobu životnosti spotřebiče. Vyloučena je náhrada škody v případě, kdy nebyl spotřebič zapojen do elektrického obvodu pod proudem.

## 8. Upozornění pro prodejce

Prodejce je povinen vyplnit správně a úplně záruční list v den prodeje výrobku. Při případné předprodejní reklamaci je třeba předložit řádně vyplněný reklamační protokol a pořizovací doklad (fakturu).

## 9. Ochrana osobních údajů

Osobní údaje zákazníka kupujícího budou použity výhradně k účelům pro zpracování objednávek a k případnému vyřízení záruky v souladu se zák. č. 101/2000 Sb., o ochraně osobních údajů.

## 10. Prohlášení o hygienické nezávadnosti výrobků

Všechny výrobky distribuované společností BSH domácí spotřebiče s.r.o. a přicházející do styku s potravinami splňují požadavky o hygienické nezávadnosti dle zákona č.258/2000 Sb., vyhlášky 38/2001 Sb. Toto prohlášení se vztahuje na všechny výrobky přicházející do styku s potravinami uvedené v aktuálním ceníku společnosti BSH domácí spotřebiče s.r.o.

### Ujištění dovozce o vydání prohlášení o shodě

Vážený zákazníku,

dle § 13, odst.5 zákona č.22/1997 Sb. Vás ujišťujeme, že na všechny výrobky distribuované společností BSH domácí spotřebiče s.r.o. našim obchodním partnerem bylo vydáno prohlášení o shodě ve smyslu zákona č. 22/1997 Sb a nařízení vlády č. 17/2003 Sb., 616/2006 Sb. a 22/2003 Sb. a příslušných nařízení vlády. Toto ujištění dovozce o vydání prohlášení o shodě se vztahuje na všechny výrobky včetně plynových spotřebičů, které jsou obsaženy v aktuálním ceníku firmy BSH domácí spotřebiče s.r.o.

# B/S/H/

## **Kontakt na servis domácích spotřebičů BOSCH**

BSH domácí spotřebiče s.r.o.  
Radlická 350  
158 00 Praha 5

Příjem oprav  
Tel.: +420 251 095 546  
Email: **opravy@bshg.com**

Objednávky příslušenství a náhradních dílů  
Tel.: +420 251 095 556  
Email: **dily@bshg.com**

Zákaznické poradenství  
Tel.: +420 251 095 555  
Email: **bosch.spotrebice@bshg.com**

Aktuální informace o servisu naleznete na internetových stránkách **www.bosch-home.com/cz**.  
Zde máte možnost sjednat opravu pomocí online formuláře.



**MFQ4780**

 **BOSCH**

**Ručný šľahač**

sk Návod na použitie

Blahoželáme k zakúpeniu Vášho nového spotrebiča značky BOSCH. Rozhodli ste sa pre moderný a vysokokvalitný domáci spotrebič. Ďalšie informácie k našim produktom nájdete na našej internetovej stránke.

## Obsah

Pre Vašu bezpečnosť .....	3
Popis .....	5
Obsluha .....	5
Po použití/Čistenie .....	6
Pomoc pri poruchách .....	6
Recepty .....	8
Pokyny pre likvidáciu.....	8
Záručné podmienky .....	12

## Pre Vašu bezpečnosť

**Prečítajte si, prosím, pozorne pred použitím tento návod, aby ste sa oboznámili s bezpečnostnými pokynmi a pokynmi na obsluhu tohto spotrebiča.**

Nedodržanie pokynov správneho použitia spotrebiča má za následok stratu garancie náhrady spôsobenej škody zo strany výrobcu.

Tento spotrebič je určený k spracovaniu množstva potravín bežného pre domácnosť, ktoré nie je určené na komerčné použitie. Domáce použitie zahŕňa napríklad použitie v kuchynkách kancelárií, obchodov, poľnohospodárskych a iných prevádzok, ako aj použitie hosťami v penziónoch, malých hoteloch a ostatných podobných zariadeniach. Spotrebič používajte výhradne na spracovanie kvantít typických pre domácnosť a na čas spracovania typický pre tieto domácnosti.

Ručný šľahač je vhodný na miešanie vláčnych alebo tekutých jedál, alebo na šľahanie snehu.

Spotrebič je určený výhradne na spracovanie, krájanie a miešanie potravín. Nesmie byť v žiadnom prípade použitý na spracovanie iných látok, ako sú napríklad chemické látky.

Prosím uschovajte návod na použitie. Pri predaní spotrebiča tretej osobe priložte taktiež návod na použitie.

## **▲ Všeobecné bezpečnostné pokyny**

### **Nebezpečenstvo úrazu elektrickým prúdom**

Spotrebič nesmie byť používaný deťmi. Spotrebič a jeho napájací kábel musia byť uložené mimo dosahu detí.

Spotrebič môžu používať osoby so zhoršenými fyzickými, zmyslovými či mentálnymi schopnosťami, alebo tiež osoby s nedostatočnými skúsenosťami a znalosťami, pokiaľ sa týmto osobám poskytne dohľad, alebo pokiaľ sa im odovzdajú pokyny týkajúce sa bezpečného používania spotrebiča. Tieto osoby musia byť zoznamované s príslušnými rizikami. Deti sa nesmú so spotrebičom hrať.

Pripojenie a prevádzku spotrebiča vykonávajte iba v súlade so špecifikáciami uvedenými na typovom štítku. Používajte spotrebič iba vo vnútorných priestoroch. Nikdy nepoužívajte spotrebič s poškodeným napájacím káblom alebo príslušenstvom. Pred výmenou príslušenstva alebo prídavných súčastí, ktoré sa pri prevádzke pohybujú, odpojte spotrebič a vyťahnite napájací kábel zo zdroja. Spotrebič vždy odpojte, pokiaľ ho chcete ponechať bez dozoru a tiež pred montážou, demontážou a čistením.

Nekladte napájací kábel cez ostré hrany alebo horúce povrchy. Aby sa zabránilo zraneniu, musí byť poškodený napájací kábel vymenený u výrobcu alebo prostredníctvom zákazníckeho servisu či prostredníctvom príslušnej kvalifikovanej osoby. Spotrebič môže byť opravovaný iba v príslušnom zákazníckom servise.

---

## **Bezpečnostné pokyny pre tento spotrebič**

---

### **Nebezpečenstvo poranenia**

### **Nebezpečenstvo úrazu elektrickým prúdom**

Pri výpadku elektrického prúdu zostáva spotrebič zapnutý a po zapnutí elektrickej energie opätovne naskočí. V tomto prípade spotrebič okamžite vypnite. Základňu spotrebičanickej neponárajte do tekutiny a nečistite v umývačke riadu. Nepoužívajte parný čistič! Spotrebič neponárajte do tekutiny nad spojovacie miesto nohy mixéra a základného spotrebiča.

Nepoužívajte spotrebič s mokrými rukami.

Nenechajte spotrebič v prevádzke naprázdno. Spotrebič používajte výhradne s originálnym príslušenstvom.

Nasadzujte výhradne identické nástavce.

Odporúča sa nenechávať spotrebič zapnutý po dobu dlhšiu ako je potreba na spracovanie potravín.

Mixážna nádoba nie je vhodná na použitie v mikrovlnnej rúre.

Nebezpečenstvo poranenia pri prevádzke spotrebiča!

Nikdy nesiahajte dovnútra zapnutého spotrebiča. Nástroje spotrebiča je možné nasadzovať a demontovať výhradne pri vypnutom spotrebiči - po vypnutí spotrebič ešte potrebuje chvíľu na zastavenie.

Chráňte dlhé vlasy a voľné časti oblečenia tak, aby sa nedostali do rotujúcich nástavcov spotrebiča.

V tomto návode na použitie sú popísané rôzne modely spotrebiča. Na stranách s vyobrazením sa nachádza prehľad rôznych modelov (Obrázok D).

## Popis

Rozložte si, prosím, stranu

s obrázkami! **Obrázok A**

**1 Základný spotrebič**

**2 Prívodný elektrický kábel**

**3 5-stupňový spínač + Okamžité zapnutie**

Na zapnutie a vypnutie spotrebiča

a nastavenie pracovnej rýchlosti.

0/off = vypnuté

1 = najnižšie otáčky

5 = najvyššie otáčky

M = okamžité zapnutie (najvyššie

otáčky) stlačiť vľavo a držať

**4 Tlačidlo pre odobratie**

Na odobratie nástrojov spotrebiča

**5 Svorka na kábel**

**6 Otvory na nasadenie**

**nástrojov s napojením.**

Zatvárajú sa automaticky pri

nasunutí zadnej časti.

**7 Uvoľňovacie tlačidlá**

Na odobratie príslušenstva z otvorov.

Obe tlačidlá je nutné stlačiť zároveň.

**8 Samozatvárací zadný otvor**

Na nasadenie príslušenstva, ako

napríklad mixážnych nástavcov, je

nutné zatlačiť za zadný otvor

a podržať. Otvor sa automaticky

uzavrie po odobratí príslušenstva.

**Nástroje**

**9 Metličky na šľahanie „Fine Creamer“**

Vďaka špeciálnemu tvaru metličiek je

možné dosiahnuť rýchly

a efektívny výsledok šľahania.

**10 Hnetací hák**

 *u niektorých modelov:*

**11 Nádoba na mixovanie**

**12 Vysokorýchlostná mixovacia noha z plastu**

**13 Vysokorýchlostná mixovacia noha z nehrdzavejúcej ocele**

**14 Univerzálny krájač**

S univerzálnym krájačom na jemné mixovanie je možné využiť maximálny výkon spotrebiča pri príprave medových nátierok (pri dodržaní postupu daného receptu).

Recept je možné nájsť v návode na použitie univerzálneho krájača.

Pokiaľ nie je príslušenstvo súčasťou dodávky, je možné ho objednať u zákazníckeho servisu.

Vysokorychlostná mixovacia noha:

Umelohmotná obj.-č. 657242

Oceľová obj.-č. 657258

Univerzálny krájač obj.-č. 659058

Dbajte prosím na návod na použitie jednotlivých voliteľných súčastí.

## Obsluha

**Z dôvodu uzavretého dizajnu spotrebiča je tento pri prevádzke relatívne tichý. Aj napriek tomu však dosahuje svoj plný výkon motora a otáčok.**

S nástrojmi je možné dosiahnuť obzvlášť dobré výsledky pri nasledujúcom použití:

**Metličky na šľahanie ...**

... omáčky, sneh, zemiakové pyré, krémy, majonéza, smotana, ľahké cesto, ako napríklad trené cesto. Metličky na šľahanie nie sú vhodné na spracovanie ťažšieho cesta.

**Hnetacie háky...**

... pevné zmesy ako linecké cesto, kysnuté cesto a zemiakové cesto, ako aj na miešanie zmesi z mletého mäsa, nátierok alebo cesta na chlieb, cestoviny.

**Maximálna dávka na spracovanie**

**surovín je 500 g múky a prísad.**



### Dôležité upozornenie

Pri otvorenom zadnom kryte je možné prevádzkovať prístroj výhradne na režime okamžitého zapnutia. Voľba stupňov 1–5 je mimo prevádzku. Posuvné tlačidlo spínača posúvajte len v pozíciách 0/off.



### Nebezpečenstvo poranenia pri točiacich sa súčiastkach!

*Nikdy nesiahajte dovnútra zapnutého spotrebiča.*

*Nástroje je možné nasadzovať a demontovať výhradne pri vypnutom spotrebiči - po vypnutí spotrebič ešte potrebuje chvíľu na zastavenie sa.*

*Chráňte dlhé vlasy a voľné predmety tak, aby sa nedostali do rotujúcich nástavcov spotrebiča.*

- Pred prvým použitím vyčistite všetky časti spotrebiča.

### Obrázok B

- Sieťový elektrický kábel je nutné úplne vytiahnuť.
- Nasadte požadovaný nástroj na mixovanie a nechať zaaretovať. **Dbajte na tvar plastových dielov na nástrojoch, aby nedošlo k zámene dielov (viď obrázok B-1)!**
- Zastrčte koncovku do elektrickej siete.
- Naplňte potraviny do vhodnej nádoby.
- Nástroj zasuňte do nádoby a zapnite spotrebič na požadovaný stupeň výkonu. Stupeň 1, 2:  
Na rozpracovanie a premiešanie.  
Stupeň 3, 4, 5:  
Na hnetenie a drvenie.
- Po práci vypínač prepnete do pozície 0/off a nástroje pomocou vypúšťacieho tlačidla uvoľníte a odoberte.

### Pozor:

*Tlačidlo na vypustenie nepoužívať pokiaľ nie je prepínač na pozícii 0/off.*

### Upozornenie:

*Spotrebič je potrebné vypnúť predtým, než ho vyberiete z miešanej zmesi.*

## Po použití/Čistenie



### Dôležitá poznámka

O spotrebič sa nemusíte starať. Základné čistenie chráni spotrebič pred možnými poškodeniami a udržiava prevádzkyschopnosť.



### Nebezpečenstvo úrazu elektrickým prúdom!

*Spotrebič nikdy neponárajte do tekutiny a nečistite v umývačke riadu. Nepoužívajte parný čistič! Nepoužívajte spotrebič s mokrými rukami.*

### Pozor!

*Povrch sa môže poškodiť. Nepoužívajte žiadne agresívne čistiace prostriedky.*

- Vytiahnite sieťovú koncovku prívodu elektrickej energie.
- Spotrebič navlhko utrite a následne vytrite dosucha.

- Nástroje spotrebiča vyčistite v umývačke riadu alebo kefkou pod tečúcou vodou.

**Upozornenie:** Pri spracovávaní napríklad červenej kapusty vzniká zafarbenie na plastových dieloch. Toto je možné vyčistiť niekoľkými kvapkami rastlinného oleja.

### Obrázok C

- Na uskladnenie je možné sieťový napájací kábel navinúť.
- Elektrickú koncovku upevnite do svorky na kábel.

## Odstránenie porúch

Prepínač nie je možné prepnúť medzi stupeňmi 1 až 5.

### Odstránenie poruchy:

Pri otvorenom zadnom kryte nie je možné používať stupne 1 až 5.

## Recepty

### Šľahaná smotana

100 g - 500 g

- Spracujte smotanu ½ až 2 minúty na stupni 5 pomocou metličiek na šľahanie – závisí na množstve a druhu smotany.



### Sneh

1–5 bielkov

- Spracujte bielka 2 až 5 minút na stupni 5 pomocou metličiek na šľahanie.



### Piškótové cesto

#### Základný recept

2 vajcia  
2 - 3 PL horúcej vody  
100 g cukru  
1 balenie vanilkového cukru  
70 g múky  
70 g kukuričnej múky  
popr. prášku do pečiva

- Spracujte prísady (okrem múky a kukuričnej múky) približne 3 - 4 minúty na stupni 5 pomocou metličiek na šľahanie do peny.
- Prepnete spotrebič na stupeň 1, preosiatu múku a kukuričnú múku miešajte približne ½ až 1 minútu krúživým pohybom.



**Maximálna dávka:** 2x základný recept

## Cesto na tortu

### Základný recept

2 vajcia  
125 g cukru  
1 štipka soli  
1 balenie vanilkového cukru  
alebo kôra z ½ citróna  
125 g masla alebo margarínu  
(izbová teplota)  
250 g múky  
1 balenie prášku do pečiva  
60 ml mlieka

- Všetky prísady miešajte približne ½ minúty na stupni 1, následne približne 3 - 4 minúty na stupni 5 pomocou metličiek na šľahanie.

**Maximálna dávka:** 2x základný recept

## Linecké cesto

### Základný recept

½ 250 g masla (izbová teplota)  
100 - 125 g cukru  
1 vajce  
1 štipka soli  
citrónová kôra alebo vanilkový  
cukor, 250 g múky Prášok do pečiva

- Všetky prísady spracovať približne

½ minúty na stupni 1, následne približne 3 - 4 minúty na stupni 5 pomocou hnetacích hákov.

**Maximálna dávka:** 2x základný recept

## Základ na ovocný koláč

### Základný recept

2 vajcia  
125 g cukru  
125 g mletých lieskových  
orechov, 50 g strúhanky

- Spracujte vajcia a cukor 3 - 4 minúty na stupni 5 do peny.
- Prepnete spotrebič na stupeň 1, pridajte lieskové orechy a strúhanku a spracujte ½ minúty pomocou metličiek na šľahanie peny.

**Maximálna dávka:** 2x základný recept

## Kysnuté cesto

### Základný recept

250 g múky  
1 balenie droždia



110 ml teplého mlieka

1 vajce  
1 štipka soli  
40 g cukru  
30 g rozpusteného a vychladeného  
tuku

Kôra z polovičky citróna, nastrúhaná

- Všetky prísady spracujte približne ½ minúty na stupni 1, následne približne 3 - 4 minúty na stupni 5 pomocou hnetacích hákov.

**Maximálna dávka:** 2x základný recept

## Cesto na pizzu

### Základný recept

250 g múky  
1 balenie droždia  
1 ČL cukru  
1 štipka soli  
3 PL oleja  
125 ml teplej vody

- Všetky prísady spracujte približne ½ minúty na stupni 1, následne pri bližne 3 - 4 minúty na stupni 5 pomocou hnetacích hákov.

**Maximálna dávka:** 2x základný recept

## Cesto na chlieb

### Základný recept

500 g múky  
14 g cukru  
14 g margarínu  
7 g soli  
1 balenie droždia  
250 ml vody

- Všetky prísady spracujte približne ½ minúty na stupni 1, následne približne 3 - 4 minúty na stupni 5 pomocou hnetacích hákov.

## Majonéza

1 Vajce (žltok a bielok)  
1 PL horčice  
1 PL citrónovej šťavy alebo octu  
200 - 250 ml oleja

Sof, korenie podľa chuti

Prísady musia mať rovnakú teplotu!

- Prísady dajte do nádoby.
- Ponorný mixér vložte na dno nádoby a zapnite (Stupeň M), pokiaľ zmes



emulguje.

- Zapnutý ponorný mixér nadvihnite pomaly až po horný okraj zmesi a opäť ponorte až pokiaľ nebude majonéza hotová.

Tip: Môžete týmto spôsobom pripraviť taktiež majonézu len zo žĺtkov.

V tom prípade ale použite polovičnú dávku oleja.



## Pokyny pre likvidáciu

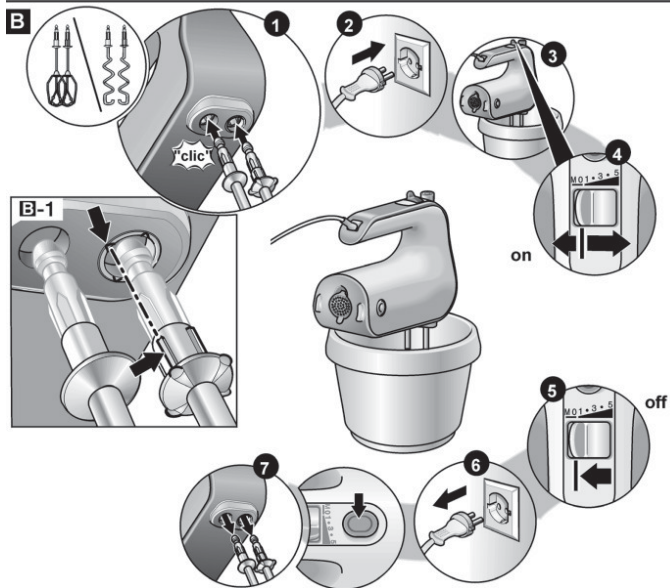
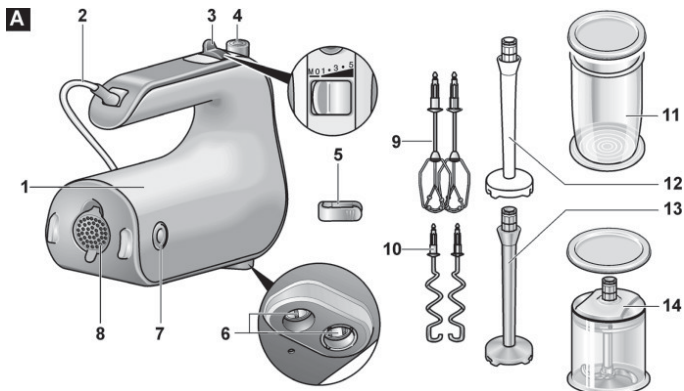
Tento spotrebič je označený podľa európskej smernice 2002/19/EG

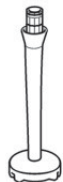
o starých elektrických a elektronických zariadeniach (waste electrical and electronic equipment - WEEE). Smernica poskytuje rámec pre spätný odber a zhodnotenie starých spotrebičov platný na území celej EU.

O aktuálnych pokynoch pre likvidáciu sa, prosím, informujte u svojho predajcu alebo na svojom obecnom úrade.

## Záručné podmienky

Pre tento spotrebič platia záručné podmienky, ktoré spracovalo naše zastúpenie vo Vašej krajine, v ktorej ste spotrebič zakúpili. Záručné podmienky si môžete kedykoľvek vyžiadať prostredníctvom svojho predajcu, u ktorého ste svoj spotrebič zakúpili, alebo priamo u nášho zastúpenia vo Vašej krajine. Záručné podmienky a adresa sú uvedené na zadnej strane návodu. Okrem toho sú záručné podmienky dostupné aj na uvedenej internetovej stránke. Na využitie záručných podmienok je v každom prípade potrebné predložiť doklad o zakúpení výrobku.



**C****D**

MFQ4730

**X****X**

MFQ4780

**X****X****X****X****X**

**BOSCH**

Stvorené pre život

# Záručný list

firmy **BSH** domáci spotrebiče s.r.o.**2 roky**záruka od výrobcu  
na všetky spotrebičeDovozca: **BSH domáci spotrebiče s.r.o.**

Radlická 350

158 00 Praha 5

Výrobok:	Produktové číslo: E-Nr.
	Poradové číslo: FD
Dátum predaja, pečiatka, podpis	Dátum montáže, pečiatka, podpis

Predajca je povinný úplne a čitateľne vyplniť všetky požadované údaje v záručnom liste v deň predaja spotrebiča. Neoddeliteľnou súčasťou tohto záručného listu je daňový doklad o predaji výrobku.

Záručný list je dokladom práv spotrebiteľa v zmysle Občianskeho zákonníka. Je súčasťou výrobku s výrobným číslom uvedeným na prednej strane tohto záručného listu, zvlášť v prípadoch dlhších než zákonom daná záručná lehota je záručný list jedným z dokázateľných prostriedkov práv užívateľa. Je v záujme spotrebiteľa, aby si skontroloval správnosť a úplnosť všetkých uvedených údajov, ako i to, či dostal od predajcu záručný list so správnym označením pre uvedený druh výrobku.

Odporúča sa, aby výrobky montoval a uviedol do prevádzky autorizovaný servis, ktorý poskytuje záruku odbornej montáže, predvedenie a preskúšanie výrobku.

Montáž a inštalácia spotrebiča musí byť vykonaná v súlade s vyhláškou ÚBP SR č. 718/2002 Z. z. súvisiacich predpisov a noriem v platnom znení.

Pred montážou výrobku je nutné, aby boli splnené všetky podmienky pre pripojenie na inžinierske siete podľa platných noriem a podľa návodu na použitie.

**Zápisy o uskutočnených opravách:**

Dátum objed. opravy	Dátum dokončenia	Číslo oprav. listu	Stručný opis poruchy

## Upozornenie pre predajcov

Predajca je povinný dať zákazníkovi platný doklad o predaji, kde bude uvedený dátum predaja a označenie spotrebiča, a súčasťou dokladu o kúpe tovaru je správne a úplne vyplnený záručný list v deň predaja výrobku. V prípade predpredajnej reklamácie je potrebné predložiť riadne vyplnený reklamačný protokol.

### Záručné podmienky

- na výrobok sa poskytuje záručná lehota **24 mesiacov** odo dňa zakúpenia výrobku kupujúcim
- spotrebiteľ je oprávnený chybu vytknúť do šiestich mesiacov od jej zistenia, najneskôr však do uplynutia záručnej lehoty
- pri reklamácií je podmienkou predložiť platný daňový doklad o kúpe výrobku (napr. pokladničný blok, faktúru a pod.)
- ak je výrobok používaný na iný než výrobcom stanovený účel alebo je výrobok používaný v rámci predmetu obchodnej činnosti, poskytujú sa záručná lehota 6 mesiacov odo dňa zakúpenia, keďže spotrebiče sú určené výhradne na použitie v domácnosti
- za chybu výrobku sa nepovažuje jeho nadmerné opotrebovanie a z toho vyplývajúce absencie niektorých pôvodných vlastností, ktoré boli spôsobené napr. zanedbaním bežnej údržby, čistenia, nadmerným používaním výrobku
- záručná lehota neplatí počas obdobia, keď kupujúci nemôže užívať tovar pre jeho chyby, za ktoré zodpovedá predávajúci
- ak nebude zistená žiadna porucha, na ktorú sa vzťahuje bezplatná záručná oprava, alebo bude zistená porucha nezavinená výrobcom, hradí náklady spojené s vyslaním servisného technika osoba, ktorá uplatnila nárok na túto opravu
- záručné opravy vykonávajú autorizované servisné strediská podľa zoznamu uvedeného v tomto záručnom liste

### Právo na bezplatnú opravu výrobku na náklady BSH domáci spotrebiče s.r.o., organizačná zložka Bratislava, zaniká, ak:

- je nečitateľný výrobný štítok alebo na výrobku chýba,
- údaje na doklade o predaji sa líšia od údajov uvedených na výrobnom štítku spotrebiča,
- výrobok bol namontovaný v rozpore s návodom na montáž, prípadne nebol dodržaný súlad s platnými STN alebo s návodom na obsluhu,
- výrobok bol neodborne namontovaný alebo nebol uvedený do prevádzky organizáciou oprávnenou v zmysle vyhlášky ÚBP SR č. 718/2002 Z. z., platí pre plynové spotrebiče a spotrebiče s elektrickým napájaním 400 V, ako i pre spotrebiče dodávané bez elektrického kábla, prípadne bez elektrickej koncovky,
- bola vykonaná konštrukčná zmena alebo zásah do výrobku neoprávnenou osobou,
- porucha na výrobku vznikla použitím neoriginálnych náhradných dielov alebo príslušenstva,
- ide o poškodenie: mechanické, nadmernou záťažou, v dôsledku vodného kameňa, neodborného zapojenia, živelnou pohromou, vonkajšími vplyvmi a pod.

### Vyhlásenie o hygienickej neškodnosti výrobku

**Všetky výrobky** distribuované spoločnosťou BSH domáci spotrebiče s.r.o., organizačná zložka Bratislava, prichádzajúce do styku s potravinami **spĺňajú požiadavky** o hygienickej neškodnosti podľa **európskej normy EC 1935/2004**. Toto vyhlásenie sa vzťahuje na všetky výrobky prichádzajúce do styku s potravinami uvedené v aktuálnom cenníku BSH domáci spotrebiče s.r.o., organizačná zložka Bratislava.

Symbol uvedený na výrobku alebo jeho obale upozorňuje na to, že výrobok po skončení jeho životnosti nepatrí k bežnému domácejmu odpadu, ale ho treba odovzdať do špeciálnej zberne odpadu na recyklovanie elektrických alebo elektronických spotrebičov. Vašou podporou správnej likvidácie pomáhate opäť získať cenné suroviny a chrániť tak životné prostredie. Ďalšie informácie o recyklovaní tohto výrobku získate na miestnom úrade, v zberni odpadu alebo v združení Envidom, ktoré zabezpečuje zber, prepravu, spracovanie, recykláciu a ekologické zneškodňovanie elektroodpadu v zmysle zákona.



## **Uistenie dovozcu o vydaní vyhlásenia o zhode**

Vážený zákazník,

Podľa zákona č. 264/1999 Z. z. Vás uistujeme, že na všetky výrobky distribuované spoločnosťou BSH domáci spotrebiče s. r. o. našim obchodným partnerom, bolo vydané prehlásenie o zhode v zmysle zákona č. 264/1999 Z. z. a príslušných nariadení vlády. Toto uistenie dovozcu o vydaní prehlásenia o zhode sa vzťahuje na všetky výrobky vrátane plynových spotrebičov, ktoré sú obsiahnuté v aktuálnom cenníku firmy BSH domáci spotrebiče s. r. o.

## **Kontakt na servis domácich spotrebičov BOSCH**

### **Dodávateľ:**

BSH domácí spotřebiče s.r.o. – organizačná zložka Bratislava

BSH domácí spotřebiče s.r.o.  
Radlická 350  
158 00 Praha 5

### **Prijem opráv:**

Tel.: +421 244 450 808  
Email: **opravy@bshg.com**

### **Objednávky príslušenstva a náhradných dielov:**

Tel.: +421 244 452 041  
Email: **dily@bshg.com**

### **Zákaznícke poradenstvo:**

Tel.: +421 244 452 041  
Email: **bosch.spotrebice@bshg.com**

Aktuálne informácie o servise nájdete na internetových stránkach **[www.bosch-home.com/sk](http://www.bosch-home.com/sk)**.

Tu máte možnosť si dojednať opravu pomocou online formulára.

