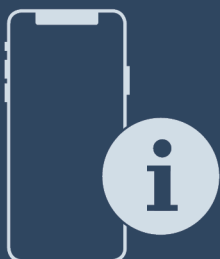


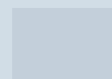


Инструкция по эксплуатации

Quality, Design and Innovation







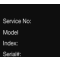




home.liebherr.com/fridge-manuals



LIEBHERR

Содержание

1	Основные отличительные особенности устройства.....	3
1.1	Комплект поставки.....	3
1.2	Обзор устройства и оснащения.....	3
1.3	SmartDevice.....	4
1.4	Область применения устройства.....	4
1.5	Декларация соответствия.....	4
1.6	Материалы SVHC согласно регламенту REACH.....	4
1.7	База данных EPREL.....	5
2	Общие указания по безопасности.....	5
3	Принцип функционирования Touch-дисплея....	6
3.1	Навигация и пояснение к символам.....	6
3.2	Меню.....	7
3.3	Спящий режим.....	7
4	Ввод в работу.....	8
4.1	Включение устройства (первый ввод в эксплуатацию).....	8
4.2	Ввод EasyTwist-Ice в эксплуатацию*.....	8
5	Хранение.....	8
5.1	Указания по хранению.....	8
5.2	Холодильное отделение.....	8
5.3	EasyFresh	8
5.4	Морозильное отделение.....	9
5.5	Сроки хранения.....	9
6	Экономия электроэнергии.....	10
7	Управление.....	10
7.1	Элементы управления и индикации.....	10
7.1.1	Индикация Status.....	10
7.1.2	Символы индикации.....	10
7.2	Функции устройства.....	10
7.2.1	Указания по функциям устройства.....	10
	Включение и выключение устройства.....	10
	Включение и выключение температурной зоны.....	11
	Беспроводная локальная сеть.....	11
	Температура.....	12
	Единица измерения температуры.....	13
	D-Value*.....	13
	SuperCool.....	13
	PowerCool	14
	SuperFrost.....	14
	Запуск цикла разморозки.....	15
	PartyMode	15
	HolidayMode.....	16
	SabbathMode.....	16
	E-Saver	17

	CleaningMode.....	17
	Яркость дисплея.....	18
	Сигнал открытой двери.....	18
	Блокировка ввода.....	18
	Сведения об устройстве.....	19
	Программное обеспечение.....	19
	Напоминание.....	19
	Демо-режим.....	20
	Сброс на заводские настройки.....	20

7.3	Сообщения.....	20
7.3.1	Обзор предупреждений.....	21
7.3.2	Устранение предупреждений.....	21
7.3.3	Обзор напоминаний.....	22
7.3.4	Устранение напоминаний.....	22

8	Оснащение.....	22
8.1	Полки в дверях.....	22
8.2	Съемные полки.....	23
8.3	Разделяемая съемная полка*.....	23
8.4	VarioSafe *	23
8.5	Выдвижные ящики.....	26
8.6	Крышка EasyFresh-Safe.....	26
8.7	Регулировка влаги.....	27
8.8	Стеклопластины.....	27
8.9	EasyTwist-Ice*.....	27
8.10	VarioSpace.....	28
8.11	Держатель для бутылок.....	29

9	Уход.....	29
9.1	FreshAir-Фильтр с активированным углем.....	29
9.2	Разборка/сборка выдвижных систем.....	29
9.3	Размораживание устройства.....	29
9.4	Чистка устройства.....	30


10	Поддержка клиентов.....	32
10.1	Технические данные.....	32
10.2	Рабочие шумы.....	33
10.3	Техническая неисправность.....	33
10.4	Сервисная служба.....	34
10.5	Заводская табличка.....	35

11	Отключение.....	35
-----------	------------------------	-----------


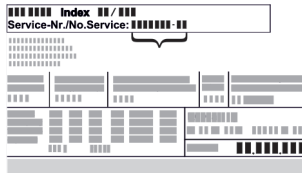




12	Утилизация.....	35
12.1	Подготовка устройства к утилизации.....	35
12.2	Экологичная утилизация устройства.....	35

13	Информация об изготовителе.....	35
-----------	--	-----------

Изготовитель постоянно работает над дальнейшим развитием всех типов и моделей. Поэтому мы рассчитываем на понимание в том, что мы оставляем за собой право изменять форму, оборудование и технику.

Символ	Расшифровка
	Прочтите руководство Чтобы познакомиться со всеми полезными возможностями данного нового устройства, пожалуйста, прочитайте внимательно указания в этом руководстве.

Основные отличительные особенности устройства

Символ	Расшифровка
	<p>Дополнительную информацию см. в Интернете</p> <p>Цифровое руководство с дополнительной информацией на других языках можно посмотреть в Интернете, отсканировав QR-код на внешней стороне данного руководства или введя сервисный номер на странице home.liebherr.com/fridge-manuals.</p> <p>Сервисный номер указан на заводской табличке:</p>  <p><i>Fig. Примерное отображение</i></p>
	<p>Проверьте устройство</p> <p>Проверить все детали на повреждения при транспортировке. В случае замечаний обратитесь к своему дилеру или в сервисную службу.</p>
	<p>Отклонения</p> <p>Данное руководство действительно для множества моделей, поэтому для конкретной модели возможны некоторые отклонения. Разделы, относящиеся только к определенным устройствам, помечены знаком "звездочка" (*).</p>
	<p>Указания к действиям и результаты действий</p> <p>Указания к действиям обозначены знаком ▶. Результаты действий обозначены знаком ▷.</p>
	<p>Видеоролики</p> <p>Видеоролики об устройствах доступны на YouTube-канале компании Liebherr-Hausgeräte.</p>

Данная инструкция по эксплуатации относится к:

CN...	50.. / 52.. / 57.. / 76.. / 77..
KGN...	52Z03 / 57Z03
KGN...	52Vc03 / 52Vd03 / 57Vc03 / 57Vd03 / 57Va03
KGN..	1863 / 2063

Указание

Если в обозначении устройства содержится N, то речь идет об устройстве с системой NoFrost.

1 Основные отличительные особенности устройства

1.1 Комплект поставки

Проверьте все детали на повреждения при транспортировке. В случае наличия претензий обратитесь к дилеру или в сервисную службу. (см. 10.4 Сервисная служба)

Поставка состоит из следующих частей:

- Консольное устройство
- Оснащение (в зависимости от модели)

- Монтажный материал (в зависимости от модели)
- «Quick Start Guide»
- «Installation Guide»
- Сервисная брошюра

1.2 Обзор устройства и оснащения

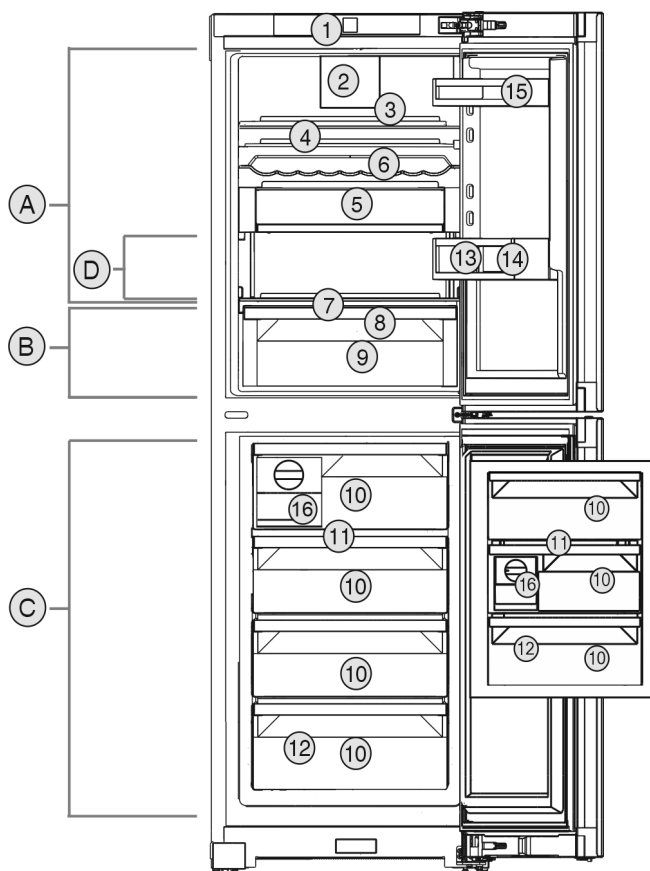


Fig. 1 Примерное отображение

Температурные зоны

- (A) Холодильное отделение (C) Морозильное отделение
(B) EasyFresh (D) Самая холодная зона

Оснащение

- | | |
|--|--|
| (1) Элементы управления | (9) EasyFresh-Safe |
| (2) Вентилятор с фильтром из активированного угля FreshAir | (10) Выдвижной ящик морозильного отделения |
| (3) Разделяемая съемная полка* | (11) VarioSpace |
| (4) Съемная полка | (12) Заводская табличка |
| (5) VarioSafe* | (13) Держатель для бутылок |
| (6) Полка-гирлянда для бутылок* | (14) Полка для бутылок |
| (7) Крышка EasyFresh-Safe | (15) Полка для консервов |
| (8) Отверстие для стока | (16) EasyTwist-Ice* |

Указание

- ▶ Полки для хранения, выдвижные ящики или корзины в состоянии поставки расположены для оптимального энергосбережения. Однако изменение расположения вставных элементов, например, полок в холодильной камере, в рамках предусмотренных вариантов не влияет на потребление электроэнергии.

Основные отличительные особенности устройства

1.3 SmartDevice

SmartDevice – это решение по подключению к сети вашей комбинации из холодильного и морозильного отделения.

Если ваше устройство поддерживает SmartDevice или подготовлено для этого, то можно быстро и просто подключить его к вашей беспроводной локальной сети. С помощью приложения SmartDevice можно обслуживать ваше устройство с мобильного оконечного устройства. Приложение SmartDevice предоставляет в распоряжение дополнительные функции и возможности настройки.

Устройство, подготовленное для применения с SmartDeviceBox. Ваше устройство подготовлено для применения с SmartDeviceBox. Сначала необходимо приобрести и установить SmartDeviceBox. Чтобы иметь возможность подключить ваше устройство по беспроводной локальной сети, необходимо скачать приложение SmartDevice.



Дополнительные сведения SmartDevice: smartdevice.liebherr.com

Приобретение SmartDeviceBox в магазине Liebherr-Hausgeräte: home.liebherr.com/shop/de/deu/smartdevicebox.html

Скачивание приложения SmartDevice:



После установки и конфигурирования приложения SmartDevice можно с помощью приложения SmartDevice и функции устройства WLAN (см. Беспроводная локальная сеть) подключить ваше устройство к беспроводной локальной сети.

Указание

В следующих странах функция SmartDevice недоступна: Россия, Беларусь, Казахстан.

Вы не можете использовать SmartDeviceBox.

1.4 Область применения устройства

Применение по назначению

Данное устройство предназначено исключительно для охлаждения пищевых продуктов в домашних условиях или условиях, близких к домашним. Сюда относятся, например, следующее использование:

- на кухнях частных лиц, в столовых,
- в частных пансионатах, отелях, мотелях и других местах проживания,
- при обеспечении готовым питанием и аналогичных услугах оптовой торговли.

Устройство не предназначено для использования в качестве встраиваемого прибора. Все другие виды применения являются недопустимыми.

Предсказуемое ненадлежащее использование

Следующее использование запрещается в явном виде:

- Хранение и охлаждение медикаментов, плазмы крови, лабораторных препаратов или аналогичных веществ и продуктов, лежащих в основе директивы по медицинской продукции 2007/47/EG
- Использование во взрывоопасных зонах.

Неправильное использование устройства может привести к повреждению хранящихся изделий или к их порче.

Климатические классы

Устройство предназначено для эксплуатации в ограниченном диапазоне температуры окружающей среды в зависимости от климатического класса. Климатический класс, соответствующий данному устройству, указан на заводской табличке.

Указание

► Для обеспечения безупречной работы соблюдать заданную температуру окружающей среды.

Климатический класс	для температуры окружающего воздуха
SN	от 10 °C до 32 °C
N	от 16 °C до 32 °C
ST	от 16 °C до 38 °C
T	от 16 °C до 43 °C
SN-ST	от 10 °C до 38 °C
SN-T	от 10 °C до 43 °C

1.5 Декларация соответствия

Контур хладагента проверен на герметичность. Устройство отвечает применимым требованиям по технике безопасности и соответствующим директивам.

Полный текст декларации соответствия ЕС доступен по следующему интернет-адресу: www.Liebherr.com

1.6 Материалы SVHC согласно регламенту REACH

По приведенной ниже ссылке можно проверить, содержит ли ваше устройство материалы SVHC согласно регламенту REACH: home.liebherr.com/de/deu/de/liebherr-erleben/nachhaltigkeit/umwelt/scip/scip.html

1.7 База данных EPREL

С 1 марта 2021 года информацию о маркировке класса энергопотребления и требованиях по экологическому проектированию электропотребляющей продукции можно найти в Европейской базе данных для продукции, подлежащей энергетической маркировке (EPREL). Эту базу данных можно открыть по ссылке <https://eprel.ec.europa.eu/>. Здесь нужно ввести идентификатор модели. Данные об идентификаторе модели см. на заводской табличке.

2 Общие указания по безопасности

Тщательно храните данную инструкцию по применению, чтобы в любой момент иметь возможность к ней обратиться.

При передаче устройства вручите следующему владельцу также и инструкцию по применению.

Для надлежащего и безопасного использования устройства тщательно прочтите данную инструкцию по применению перед началом использования устройства. Всегда следуйте содержащимся в ней инструкциям, указаниям по технике безопасности и предупредительным указаниям. Они важны для надежной и безупречной установки и эксплуатации устройства.

Опасности для пользователя:

- Дети, как и лица с ограниченными физическими, сенсорными или умственными способностями, а также не имеющие достаточного опыта или знаний, могут пользоваться устройством только в том случае, если они находятся под присмотром или прошли инструктаж по безопасному использованию устройства и понимают возможные опасности.

Детям запрещается играть с устройством. Детям запрещается выполнять очистку и техническое обслуживание, если они находятся без присмотра. Дети возрастом 3-8 лет могут загружать и выгружать устройство. Детей возрастом до 3 лет следует удерживать подальше от устройства, если они не находятся под постоянным присмотром.

- К розетке должен быть обеспечен легкий доступ, чтобы в случае аварии устройство можно было легко отключить от сети. Она должна находиться за областью обратной стороны устройства.
- При отключении от сети всегда беритесь за вилку. Не тяните за кабель.

- В случае неисправности извлеките вилку из розетки или выключите предохранитель.
- Не допускайте повреждения сетевого кабеля. Не используйте устройство с поврежденным сетевым кабелем.
- Ремонтные работы и вмешательства в устройство разрешается выполнять только сервисной службе или другим прошедшим соответствующее обучение специалистам.
- Устанавливайте, подключайте и утилизируйте устройство только в соответствии с указаниями руководства по эксплуатации.

Опасность пожара

- Содержащийся в устройстве хладагент (данные на заводской табличке) не опасен для окружающей среды, но является горючим материалом. Вытекающий хладагент может загореться.
 - Не допускайте повреждения трубопроводов контура хладагента.
 - Не пользуйтесь внутри устройства источником искр.
 - Внутри устройства не пользуйтесь электрическими приборами (например, устройства для очистки паром, нагревательные приборы, устройства для приготовления мороженого и т.д.).
 - Если хладагент вытекает: удалите с места утечки источники открытого огня или искр. Хорошо проветрите помещение. Обратитесь в сервисную службу
- Не храните в устройстве взрывоопасные вещества или аэрозольные баллончики с горючими газообразующими средствами, такими как, например, пропан, бутан, пентан и т.д. Соответствующие аэрозольные баллончики можно распознать по надпечатке со сведениями о содержимом или по значку пламени. Случайно выделившиеся газы могут воспламениться при контакте с электрическими узлами.
- Запрещается ставить вблизи устройства горящие свечи, лампы и другие предметы с открытым пламенем, чтобы не вызвать возгорание устройства.
- Алкогольные напитки и другие емкости, содержащие спирт, храните только плотно закрытыми. Случайно вылившийся спирт может воспламениться при контакте с электрическими узлами.

Принцип функционирования Touch-дисплея

Опасность падения и опрокидывания:

- Не используйте основание устройства, выдвижные ящики, двери и т.п. в качестве подножки или опоры. Это особенно касается детей.

Опасность пищевого отравления:

- Не употребляйте продукты с превышенным сроком хранения.

Опасность обморожения, онемения и появления болезненных ощущений:

- Избегайте продолжительного контакта кожи с холодными поверхностями или охлажденными / замороженными продуктами, либо примите меры защиты, например, наденьте перчатки.

Опасность получения травм и повреждений:

- Горячий пар может нанести вред здоровью. Для оттаивания запрещено использовать электроприборы с нагревательными элементами или подачей пара, открытое пламя или аэрозоли для стимулирования оттаивания.
- Не удалять лет с помощью острых предметов.

Опасность заземления:

- При открытии и закрытии двери не касайтесь дверных петель. Можно защемить пальцы.

Символы на приборе:



символ может находиться на компрессоре. Он относится к маслу в компрессоре и указывает на следующую опасность: проглатывание и попадание в дыхательные пути может привести к смертельному исходу. Данное указание имеет значение только для утилизации. В обычном режиме работы опасность отсутствует.



Символ находится на компрессоре и обозначает опасность от пожароопасных веществ. Не удаляйте наклейку.



Эта или аналогичная наклейка может располагаться на обратной стороне устройства. На ней указано, что в двери и/или корпусе находятся вакуумные изоляционные панели (VIP) или перлитовые панели. Данное указание имеет значение только для утилизации. Не удаляйте наклейку.

Соблюдайте предупредительные указания и другие специальные указания других глав:

	ОПАСНОСТЬ	обозначает непосредственную опасную ситуацию, которая, если не будет устранена, приведет к смерти или тяжелым травмам.
	ПРЕДУПРЕЖДЕНИЕ	обозначает опасную ситуацию, которая, если не будет устранена, может привести к смерти или тяжелой травме.
	ОСТОРОЖНО	обозначает опасную ситуацию, которая, если не будет устранена, может привести к травмам легкой или средней тяжести.
	ВНИМАНИЕ	обозначает опасную ситуацию, которая, если не будет устранена, может привести к повреждению имущества.
	Указание	обозначает полезные указания и советы.

3 Принцип функционирования Touch-дисплея




Управление вашим устройством осуществляется через Touch-дисплей. При помощи Touch-дисплея (далее именуемого «дисплей») производится выбор функций устройством посредством нажатия на кнопки. Если в течение 10 секунд на дисплее не выполняется никаких действий, индикация либо возвращается в меню более высокого уровня, либо напрямую к индикации статуса.

3.1 Навигация и пояснение к символам

На изображениях используются различные символы для навигации по дисплею. Таблица ниже описывает данные символы.

Символ	Описание
	Нажать навигационную стрелку вперед: Навигация по меню на один пункт вперед.
	Нажать навигационную стрелку назад: Переход в меню на один пункт назад.
	Нажать навигационную стрелку последовательно несколько раз: Навигация по меню до нужной функции.
	Нажать символ подтверждения: Активация / деактивация функции. Открытие подменю.
	Нажать символ подтверждения в комбинации с символом «Назад»: Переход на один уровень меню назад.


Принцип функционирования Touch-дисплея

Символ	Описание
	Стрелка с часами: Следующая индикация на дисплее появляется по истечении более чем 10 секунд.
	Стрелка с указанием времени: Следующая индикация на дисплее появляется по истечении указанного времени.
	Открыть символ «Меню настроек»: Перейти к меню настроек и открыть его. Если требуется: Навигация по меню настроек до нужной функции. (см. 3.2.1 Открыть меню настроек)
	Открыть символ «Расширенное меню»: Перейти к расширенному меню и открыть его. Если требуется: Навигация по расширенному меню до нужной функции. (см. 3.2.2 Открыть расширенное меню)
Отсутствие каких-либо действий в течение 10 секунд	Если в течение 10 секунд на дисплее не выполняется никаких действий, индикация либо возвращается в меню более высокого уровня, либо напрямую к индикации статуса.
Открыть дверь и снова ее закрыть	Если вы откроете дверь и сразу же снова ее закроете, то индикация напрямую вернется к индикации статуса.

Примечание: Рисунки на дисплее представлены с английскими понятиями.

3.2 Меню

Функции устройства разделены по различным меню.

Меню	Описание
Главное меню	При включении устройства вы автоматически окажетесь в главном меню. Отсюда можно выполнить навигацию к наиболее важным функциям устройства, в меню настроек и в расширенное меню.
 Settings Меню настроек	Меню настроек содержит другие функции для настройки вашего устройства. (см. 3.2.1 Открыть меню настроек)

Меню	Описание
Расширенное меню	Расширенное меню содержит специальные функции для настройки вашего устройства. Доступ к расширенному меню защищен числовым кодом 151 . (см. 3.2.2 Открыть расширенное меню)

3.2.1 Открыть меню настроек

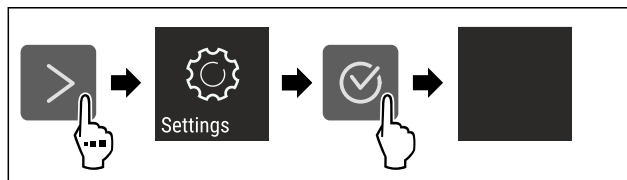


Fig. 2 Примерное изображение

- ▶ Выполните действия, как показано на рисунке.
- ▷ Меню настроек открыто.
- ▶ Если требуется: Выполните навигацию до нужной функции.

3.2.2 Открыть расширенное меню



Fig. 3

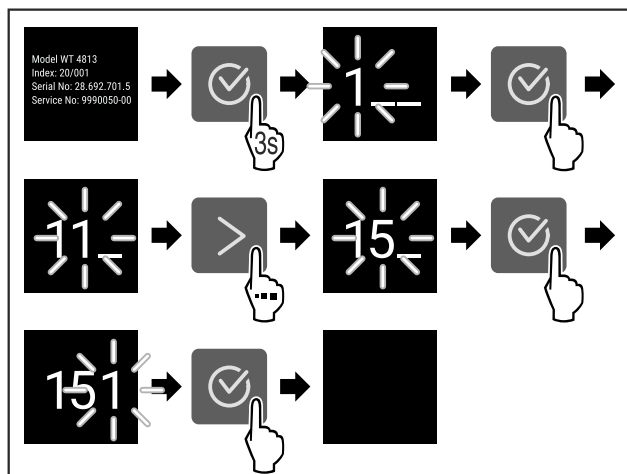


Fig. 4 Примерное изображение, доступ при помощи числового кода **151**

- ▶ Выполните действия, как показано на рисунке.
- ▷ Расширенное меню открыто.
- ▶ Если требуется: Выполните навигацию до нужной функции.

3.3 Спящий режим

Если вы не касаетесь дисплея в течение 1 минуты, то он переходит в спящий режим. В спящем режиме яркость индикации приглушена.

3.3.1 Завершить спящий режим

- ▶ Нажмите любую кнопку навигации.
- ▷ Спящий режим завершен.

Ввод в работу

4 Ввод в работу

4.1 Включение устройства (первый ввод в эксплуатацию)

Убедитесь, что выполнены следующие исходные условия:

- Устройство установлено и подсоединено согласно инструкции по монтажу.
- Все клейкие ленты, клейкие и защитные пленки, а также транспортные крепления в и на устройстве удалены.
- Все рекламные вкладки удалены из выдвижных ящиков.
- Принцип функционирования Touch-дисплея известен. (см. 3 Принцип функционирования Touch-дисплея)

Включите устройство через Touch-дисплей:

- ▶ Если дисплей находится в спящем режиме: кратко коснитесь дисплея.
- ▶ Выполните действия, как показано на рисунке.

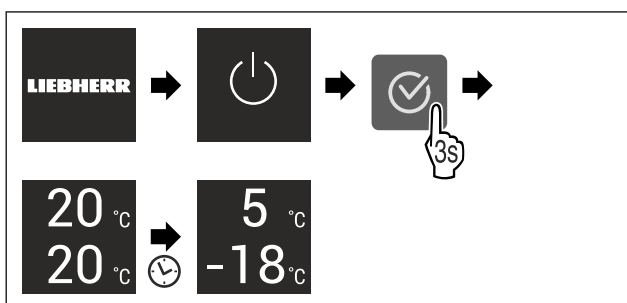


Fig. 5 Примерное изображение

- ▷ Появляется индикация статуса.
- ▷ Устройство охлаждает до заданной на заводе-изготовителе целевой температуры.
- ▷ Устройство запускается в демо-режиме (появляется индикация статуса с DEMO): Когда устройство запускается в демо-режиме, можно деактивировать демо-режим в течение следующих 5 минут. (см. Демо-режим)

Дополнительная информация:

- Введите EasyTwist-Ice в эксплуатацию. (см. 4.2 Ввод EasyTwist-Ice в эксплуатацию*) *
- Введите SmartDevice в эксплуатацию. (см. 1.3 SmartDevice) и (см. Беспроводная локальная сеть)

Указание

Рекомендации производителя:

- ▶ Закладывание пищевых продуктов: Подождите ок. 6 часов, пока не будет достигнута заданная температура.
- ▶ **Замораживаемые продукты** закладывайте при температуре -18 °C или ниже.
- ▶ Учитывайте указания по хранению. (см. 5.1 Указания по хранению)

Указание

Принадлежности можно получить в магазине Liebherr-Hausgeräte по ссылке home.liebherr.com/shop/de/deu/zubehor.html.

4.2 Ввод EasyTwist-Ice в эксплуатацию*

Если ваше устройство оснащено EasyTwist-Ice, необходимо **перед первым использованием** очистить EasyTwist-Ice.

Убедитесь, что выполнены следующие исходные условия:

- Устройство полностью подключено.
- ▶ Очистите EasyTwist-Ice. (см. 9.4.6 Очистка EasyTwist-Ice*)
- ▶ Наполните бак для воды. (см. Наполнение бака водой)

5 Хранение

5.1 Указания по хранению



ПРЕДУПРЕЖДЕНИЕ

Опасность пожара

- ▶ В области хранения продуктов запрещается использовать электрические приборы, на которые отсутствует прямая рекомендация изготовителя.

Указание

При недостаточной вентиляции потребление электроэнергии повышается, и производительность охлаждения снижается.

- ▶ Вентиляционная щель всегда должна оставаться свободной.

Учитывайте следующие предписания по хранению:

- В морозильном отделении: Хорошо упаковывайте пищевые продукты.
- Пищевые продукты, которые легко распространяют или впитывают запах и вкус, упаковывайте в закрытые емкости или укрывайте.
- Сырое мясо или сырую рыбу упаковывайте в чистые, закрытые емкости. Таким образом вы предотвратите касание мясом или рыбой других пищевых продуктов или стекание на них.
- Жидкости храните в закрытых емкостях.
- Храните пищевые продукты на расстоянии, чтобы воздух мог хорошо циркулировать.
- Храните пищевые продукты в соответствии с данными на упаковке.
- Всегда учитывайте минимальный срок годности, указанный на упаковке.

Указание

Несоблюдение этих норм может привести к порче пищевых продуктов.

5.2 Холодильное отделение

Благодаря циркуляции воздуха в устройстве устанавливаются различные температурные зоны. Различные температурные зоны можно найти в обзоре устройства и оснащения. (см. 1.2 Обзор устройства и оснащения)

5.2.1 Сортировка пищевых продуктов

- ▶ Верхняя зона и дверь: Храните масло, сыр, консервы и тубики.
- ▶ Самая холодная температурная зона: Храните скоропортящиеся продукты, например, готовые блюда, мясные и колбасные изделия.
- ▶ Самая нижняя полка: Храните сырое мясо или сырую рыбу.

5.3 EasyFresh

EasyFresh предназначен для не упакованных пищевых продуктов, например фруктов и овощей.

Влажность воздуха в отделении зависит от влажности заложенных для охлаждения продуктов и от частоты открывания. Вы можете регулировать влажность воздуха. (см. 8.7 Регулировка влаги)

5.3.1 Сортировка пищевых продуктов

- ▶ Храните не запечатанные фрукты и овощи. Если влажность воздуха слишком высокая:
- ▶ Отрегулируйте влажность воздуха. (см. 8.7 Регулировка влаги)

5.4 Морозильное отделение

Здесь поддерживается сухой морозный климат для хранения при -18 °C. Морозный климат подходит для хранения свежемороженов и просто замороженных продуктов в течение нескольких месяцев, для приготовления кубиков льда или замораживания свежих пищевых продуктов.

5.4.1 Замораживание продуктов

Объем замораживания

Можно в течение 24 часов заморозить столько свежих пищевых продуктов, сколько указано на заводской табличке (см. 10.5 Заводская табличка) у значка «Производительность по замораживанию ... кг/24 ч».

Для того, чтобы продукты быстро полностью промерзли, не кладите в упаковку больше следующего количества:

- фрукты и овощи до 1 кг
- мясо до 2,5 кг

Замораживание пищевых продуктов при помощи SuperFrost

В зависимости от объема замораживания вы можете перед замораживанием активировать SuperFrost, чтобы установить более низкие температуры замораживания. (см. SuperFrost)

- ▶ Активируйте SuperFrost, если замораживаемый объем превышает прибл. 2 кг.

Момент времени, в который производится активация SuperFrost зависит от объема замораживания:

Объем замораживания	Момент времени для активации SuperFrost
Малый объем замораживания	Активируйте SuperFrost примерно за 6 часов до замораживания. Когда устройство автоматически деактивирует SuperFrost, рассортируйте пищевые продукты.
Максимальный объем замораживания	Активируйте SuperFrost примерно за 24 часов до замораживания. Когда устройство автоматически деактивирует SuperFrost, рассортируйте пищевые продукты.

Сортировка пищевых продуктов



ОСТОРОЖНО

Опасность травмирования осколками стекла! Бутылки и банки с напитками при заморозке могут взорваться. Это в частности относится к газированным напиткам.

- ▶ Замораживайте бутылки и банки с напитками только при активации функции BottleTimer в приложении SmartDevice.

Объем замораживания	Сортировка пищевых продуктов
Малый объем замораживания	Разместите пищевые продукты в упаковке в самом верхнем выдвижном ящике. По возможности распределяйте пищевые продукты сзади в выдвижном ящике поближе к задней стенке.
Максимальный объем замораживания	Распределяйте пищевые продукты в упаковке по всем выдвижным ящикам, но в самый нижний выдвижной ящик уложите уже замороженные продукты. По возможности распределяйте пищевые продукты сзади в выдвижном ящике поближе к задней стенке.

5.4.2 Размораживание пищевых продуктов



ПРЕДУПРЕЖДЕНИЕ

Опасность пищевого отравления!

- ▶ Размороженные продукты не замораживайте снова.
- ▶ Размороженные продукты подлежат немедленной переработке.

Пищевые продукты можно размораживать различными способами:

- в холодильном отделении
- в микроволновой печи
- в духовке/в аэрогриле
- при комнатной температуре
- ▶ Вынимайте только такое количество пищевых продуктов, которое требуется.

5.5 Сроки хранения

Указанные сроки хранения являются ориентировочными. Для продуктов с указанием минимального срока хранения всегда действует указанная на упаковке дата.

5.5.1 Холодильное отделение

Это распространяется на минимальный срок пригодности, указанный на упаковке.

5.5.2 Морозильное отделение

Ориентировочными значениями для сроков хранения различных продуктов могут быть		
Пищевой лед	при -18 °C	от 2 до 6 месяцев
Колбаса, ветчина	при -18 °C	от 2 до 3 месяцев
Хлеб, выпечка	при -18 °C	от 2 до 6 месяцев
Дичь, свинина	при -18 °C	от 6 до 9 месяцев
Рыба, жирная	при -18 °C	от 2 до 6 месяцев
Рыба, постная	при -18 °C	от 6 до 8 месяцев
Сыр	при -18 °C	от 2 до 6 месяцев
Птица, говядина	при -18 °C	от 6 до 12 месяцев
Фрукты, овощи	при -18 °C	от 6 до 12 месяцев

6 Экономия электроэнергии

- Всегда следите за хорошим притоком и оттоком воздуха. Не закрывайте вентиляционные отверстия / решетки.
 - Вентиляционный воздушный зазор должен всегда оставаться открытым.
 - Избегайте размещения устройства в зоне прямых солнечных лучей, рядом с системой отопления и т.п.
 - Если разместить устройство непосредственно рядом с духовым шкафом, это может незначительно увеличить потребление электроэнергии. Это зависит от продолжительности и интенсивности использования духового шкафа.
 - Потребление электроэнергии зависит от условий в месте установки, например, от температуры окружающей среды (см. 1.4 Область применения устройства). При более высокой температуре окружающей среды потребление электроэнергии может вырасти.
 - Открывайте устройство на предельно короткое время.
 - Чем ниже заданная температура, тем больше потребление электроэнергии.
 - Сортируйте продукты при размещении: home.liebherr.com/food.
 - Храните все продукты хорошо запакрованными и закрытыми. Это поможет избежать образования инея.
 - Вынимайте продукты на как можно менее продолжительный срок, чтобы они не сильно нагрелись.
 - Закладка тёплых блюд: сначала дайте им остыть до комнатной температуры.
 - Продукты глубокой заморозки для оттаивания оставьте в холодильной камере.
 - Во время длительного отпуска используйте HolidayMode (см. HolidayMode).
- Осевшая пыль повышает расход электроэнергии:
- Холодильную машину с теплообменником – металлической решеткой на задней стенке устройства – один раз в год следует очищать от пыли.



7 Управление

7.1 Элементы управления и индикации

7.1.1 Индикация Status

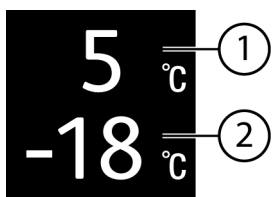


Fig. 6

(1) Индикация температуры холодильного отделения

(2) Индикация температуры морозильного отделения

Индикация Status показывает настроенную температуру и является исходной индикацией. Начиная с нее осуществляется навигация к функциям и настройкам.

7.1.2 Символы индикации

Символы индикации дают представление о текущем состоянии устройства.

Символ	Состояние устройства
	Режим готовности к работе (Standby) Устройство или температурная зона выключены.
	Мигающее число Устройство работает. Температура мигает, пока не будет достигнуто настроенное значение.
	Мигающий символ Устройство работает. Предпринимается настройка.
	Полоска устанавливается Функция активирована.

7.2 Функции устройства

7.2.1 Указания по функциям устройства

Функции устройства были настроены на заводе-изготовителе так, чтобы ваше устройство было полностью работоспособно.

Прежде чем изменять, активировать или деактивировать функции устройства убедитесь, что выполнены следующие исходные условия:

- Вы прочли и поняли описание принципа функционирования дисплея. (см. 3 Принцип функционирования Touch-дисплея)
- Вы ознакомились с элементами управления и индикации вашего устройства.



Включение и выключение устройства

При помощи данной функции происходит выключение и включение всего устройства.

Выключение устройства

После отключения устройства все выполненные ранее настройки сохраняются.

Убедитесь, что выполнены следующие исходные условия:

- Выполнены операционные инструкции (см. 11 Отключение).



Fig. 7

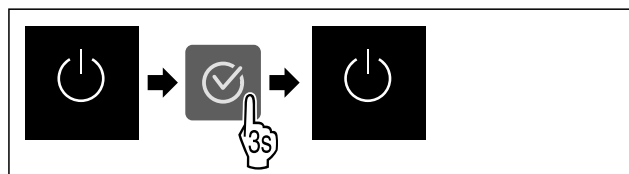


Fig. 8

- ▶ Выполните действия, как показано на рисунке.
- ▷ Устройство выключено.
- ▷ На дисплее появится символ режима ожидания.
- ▷ Дисплей гаснет.

Включение устройства

- Если дисплей находится в спящем режиме:
- ▶ Нажмите любую кнопку навигации.

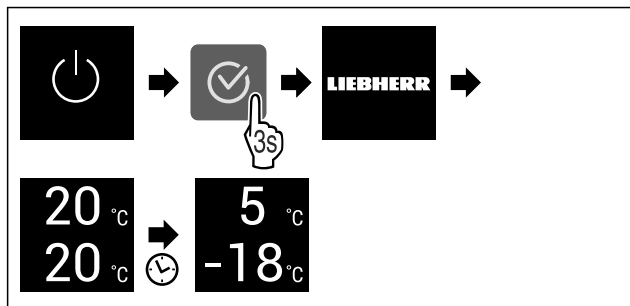


Fig. 9 Примерное изображение

- ▶ Выполните действия, как показано на рисунке. Если устройство запускается в демо-режиме:
- ▶ Деактивация демо-режима. (см. Деактивация демо-режима)
- ▷ Устройство включено.
- ▷ Выполненные ранее настройки восстановлены.
- ▷ Устройство охлаждает до установленной целевой температуры.

Включение и выключение температурной зоны

Существует возможность выключать температурные зоны отдельно друг от друга.

Применение:

- очистка
- разморозка

Выключение холодильного отделения

Убедитесь, что выполнены следующие исходные условия:

- Холодильное отделение опорожнено.

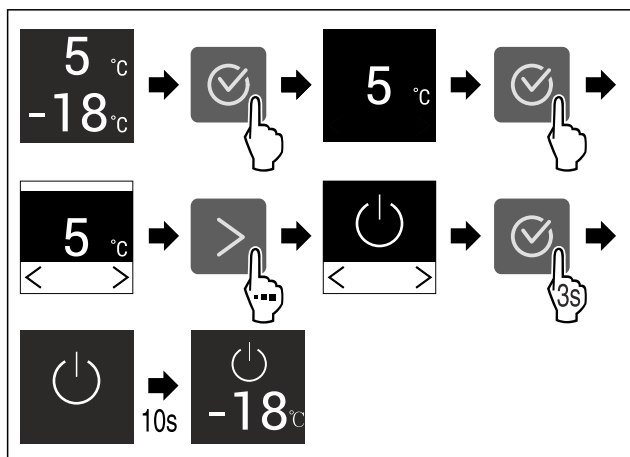


Fig. 10 Примерное изображение

- ▶ Выполните действия, как показано на рисунке.
- ▷ Холодильное отделение выключено.

Включение холодильного отделения

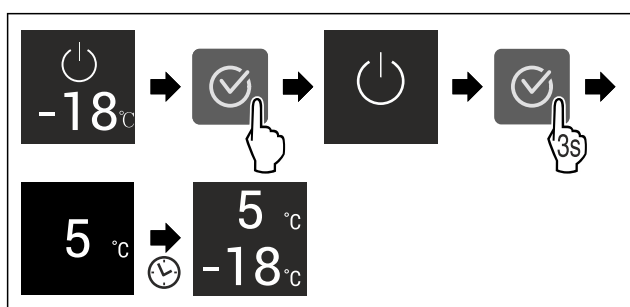


Fig. 11 Примерное изображение

- ▶ Выполните действия, как показано на рисунке.
- ▷ Холодильное отделение включено.
- ▷ Устройство охлаждает до заданной в последний раз температуры.

Беспроводная локальная сеть

Эта функция позволит подключить ваше устройство к беспроводной локальной сети. Затем можно будет управлять устройством через приложение SmartDevice на мобильном оконечном устройстве. С помощью этой функции можно также снова отключить или сбросить подключение по беспроводной локальной сети.

Чтобы подключить ваше устройство по беспроводной локальной сети, требуется SmartDeviceBox.

Дополнительные сведения о SmartDevice: (см. 1.3 SmartDevice)

Указание

В следующих странах функция SmartDevice недоступна: Россия, Беларусь, Казахстан.

Вы не можете использовать SmartDeviceBox.

Первая установка соединения по беспроводной локальной сети

Убедитесь, что выполнены следующие исходные условия:

- Модуль SmartDeviceBox приобретен и используется. (см. 1.3 SmartDevice)
- Приложение SmartDevice установлено (см. apps.home.liebherr.com).
- Процесс регистрации в приложении SmartDevice завершен.



Fig. 12

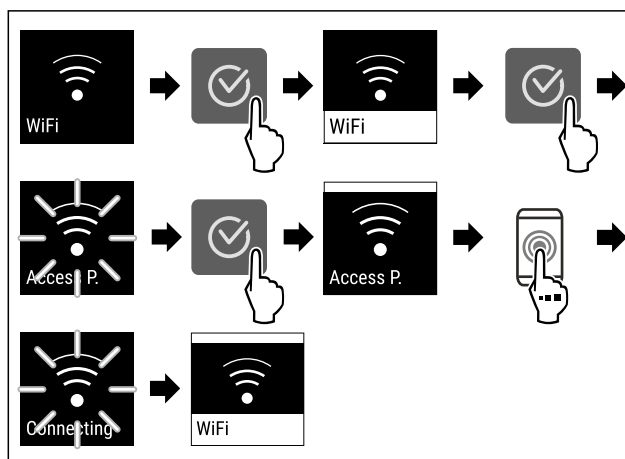


Fig. 13

- ▶ Выполните действия, как показано на рисунке.
- ▷ Соединение установлено.

Отключение соединения по беспроводной локальной сети



Fig. 14

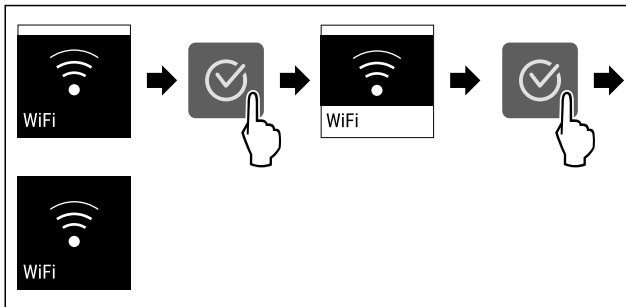


Fig. 15

- ▶ Выполните действия, как показано на рисунке.
- ▷ Соединение прервано.

Сброс соединения по беспроводной локальной сети



Fig. 16

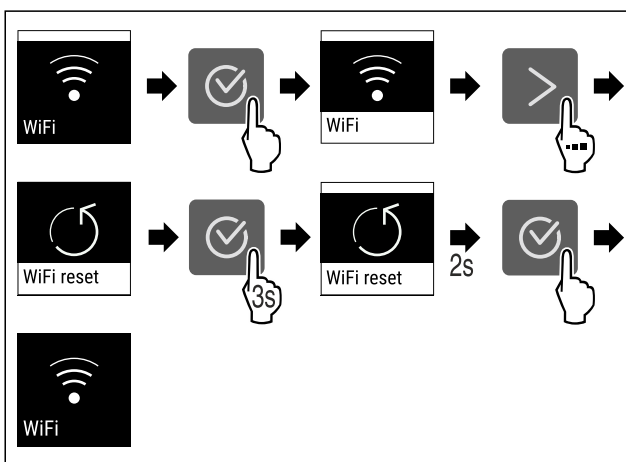


Fig. 17

- ▶ Выполните действия, как показано на рисунке.
- ▷ Соединение по беспроводной локальной сети и другие настройки по беспроводной локальной сети сброшены до заводских установок.

Отображение сведений о соединении по беспроводной локальной сети



Fig. 18

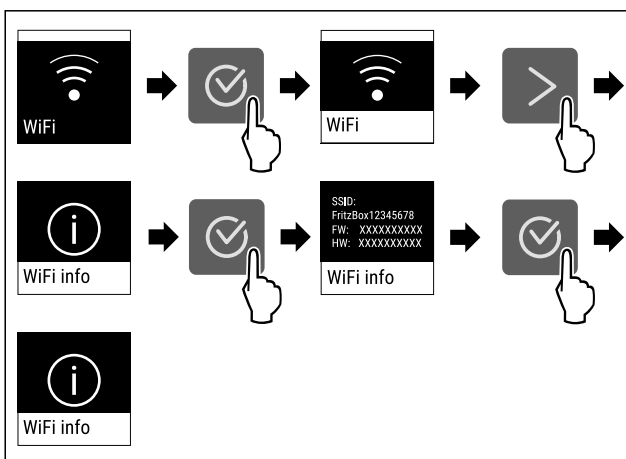


Fig. 19

- ▶ Выполните действия, как показано на рисунке.

5 °C Температура

При помощи этой функции можно настроить температуру.

Температура зависит от следующих факторов:

- Частота открытия двери
- Длительность открытия двери
- Температура в помещении на месте установки
- Вид, температура и количество продуктов

Температурная зона	Заводская настройка температуры	Рекомендуемая настройка
5 °C Холодильное отделение	5 °C	4 °C
-18 °C Морозильное отделение	-18 °C	-18 °C

Настройка температуры в холодильном отделении

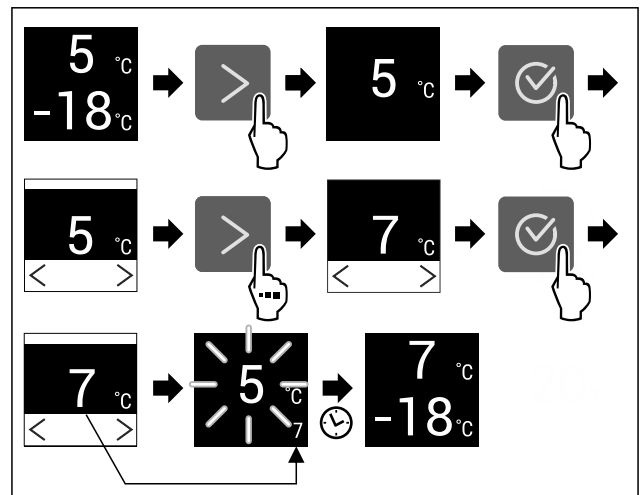


Fig. 20 Примерное изображение

- ▶ Выполните действия, как показано на рисунке.
- ▷ Температура настроена.

Регулировка температуры в морозильном отделении

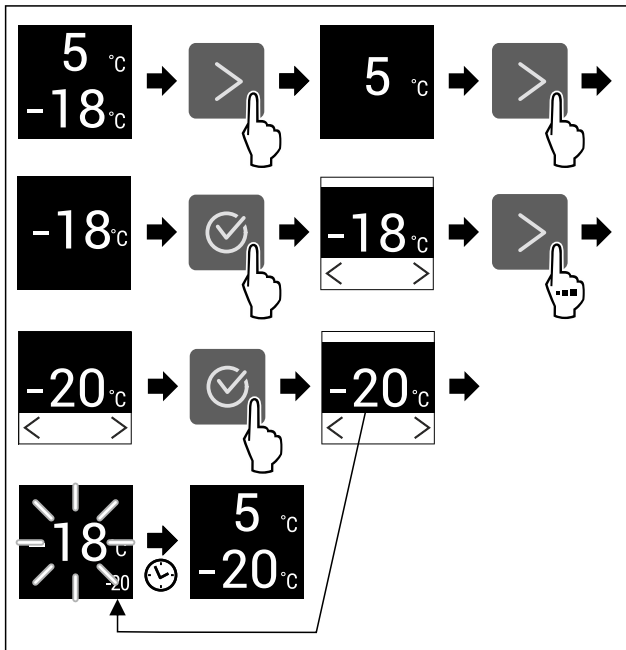


Fig. 21 Примерное изображение

- ▶ Выполните действия, как показано на рисунке.
- ▷ Температура настроена.

°C/°F Единица измерения температуры

При помощи этой функции можно настроить единицу измерения температуры. В качестве единицы измерения температуры можно задать градусы Цельсия или градусы Фаренгейта.

Настройка единицы измерения температуры

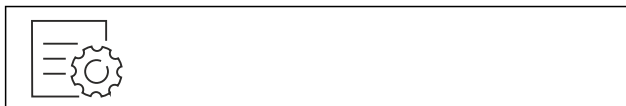


Fig. 22

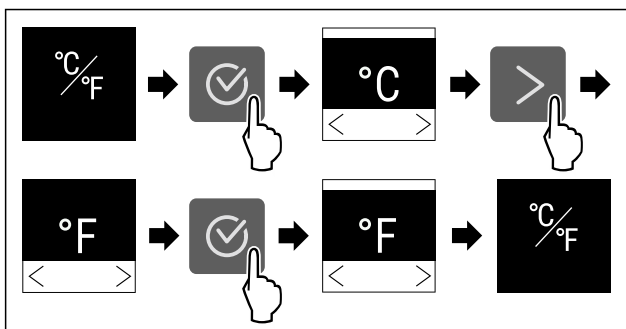


Fig. 23 Примерное изображение: переключение с градусов Цельсия на градусы Фаренгейта.

- ▶ Выполните действия, как показано на рисунке.
- ▷ Единица измерения температуры настроена.

D1 D-Value*

При помощи этой функции можно настроить D-Value. D-Value указывает, эксплуатируете ли Вы холодильное отделение с сухой задней стенкой или без нее. Задняя стенка монтируется в устройство при поставке. D-Value предварительно установлен на D1.

Вы можете извлечь заднюю стенку для очистки. (см. 9.4.4 Очистка сухой задней стенки*) Чтобы эксплуатировать устройство без задней стенки, Вам необходимо установить D-Value на D2.

Указание

Заявленное потребление электроэнергии определено без сухой задней стенки. Устройство с сухой задней стенкой полностью работоспособно, однако потребляет немного больше электроэнергии.

Liebherr рекомендует:

- ▶ Эксплуатируйте устройство с сухой задней стенкой, чтобы избежать видимого конденсата и примерзания изделия.

Настройка D-Value



Fig. 24

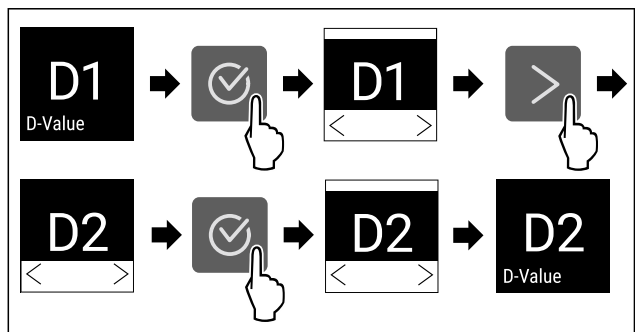


Fig. 25 Примерное изображение: переключение с D1 на D2.

- ▶ Выполните действия, как показано на рисунке.
- ▷ D-Value настроен.

* SuperCool

При помощи этой функции можно активировать или деактивировать SuperCool. При активации SuperCool устройство увеличивает мощность охлаждения. Таким образом достигаются более низкие температуры охлаждения. Можно активировать SuperCool, если требуется как можно быстрее охладить большое количество продуктов.

Если функция активна, устройство работает с увеличенной мощностью. Из-за этого громкость рабочих шумов устройства может временно усилиться, а потребление электроэнергии увеличится.

Активация SuperCool

Момент времени для активации функции:

- При хранении свежих продуктов в холодильном отделении: Активируйте функцию при закладке продуктов.

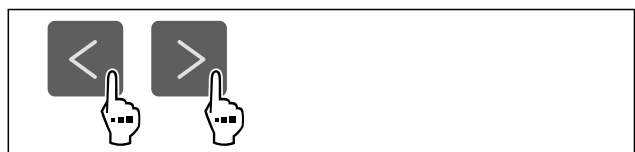


Fig. 26

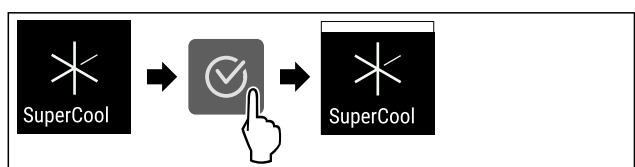


Fig. 27

- ▶ Выполните действия, как показано на рисунке.
- ▷ Функция SuperCool активирована.

Деактивация SuperCool

Функция SuperCool автоматически деактивируется по истечении 18 часов. Вы можете также в любое время деактивировать SuperCool вручную:



Fig. 28

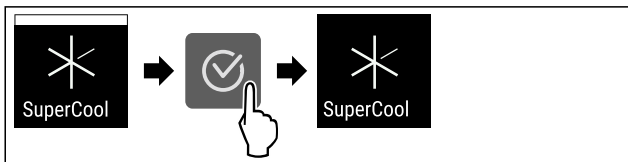


Fig. 29

- ▶ Выполните действия, как показано на рисунке.
- ▷ Режим SuperCool деактивирован.
- ▷ Устройство продолжает работать в обычном режиме.
- ▷ Устройство охлаждает до предварительно заданной температуры.



PowerCool

При помощи этой функции можно активировать или деактивировать PowerCool. С помощью PowerCool обеспечивается оптимальное температурное расслоение для охлаждения Ваших продуктов.

Данная функция относится к холодильному отделению.

Применение:

- при высокой температуре в помещении (выше примерно 35 °C)
- при высокой влажности, например, летом
- при хранении влажных продуктов, для предотвращения образования конденсата во внутреннем пространстве

Указание

Вентилятор может работать и при деактивированной функции. Он обеспечивает оптимальное распределение температуры в устройстве.

Если функция активна, устройство работает с увеличенной мощностью. Из-за этого громкость рабочих шумов устройства может временно усилиться, а потребление электроэнергии увеличится.

Активация PowerCool

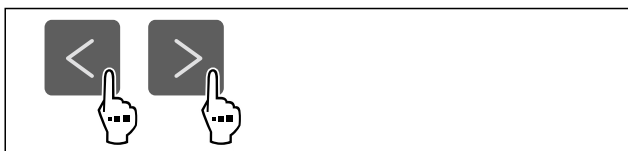


Fig. 30

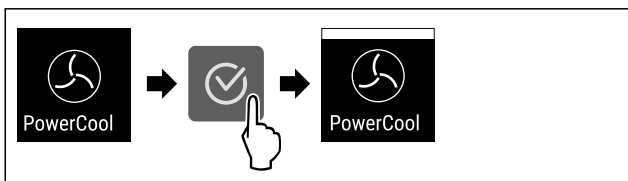


Fig. 31

- ▶ Выполните действия, как показано на рисунке.
- ▷ Функция PowerCool активирована.

Деактивация PowerCool

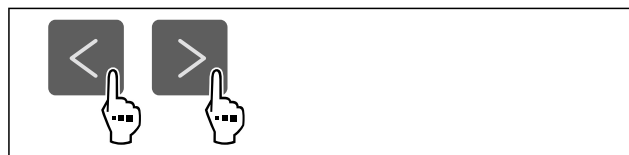


Fig. 32

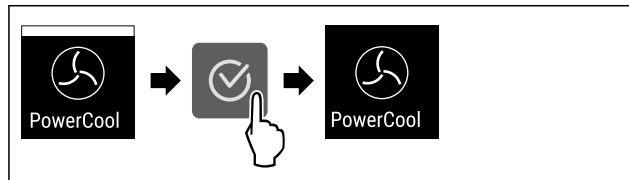


Fig. 33

- ▶ Выполните действия, как показано на рисунке.
- ▷ Режим PowerCool деактивирован.



SuperFrost

При помощи этой функции можно активировать или деактивировать SuperFrost. При активации SuperFrost устройство увеличивает мощность замораживания. Таким образом достигаются более низкие температуры замораживания.

Применение:

- Быстрое полное промораживание свежих продуктов до сердцевины. Это позволяет сохранить пищевую ценность, внешний вид и вкус продуктов.
- Увеличение запасов холода в хранящихся замороженных продуктах, пока устройство не разморозится.

Если функция активна, устройство работает с увеличенной мощностью. Из-за этого громкость рабочих шумов устройства может временно усилиться, а потребление электроэнергии увеличится.

Активация SuperFrost

Убедитесь, что выполнены следующие исходные условия:

- Объем продукции для заморозки и момент времени для активации SuperFrost учтены. (см. Замораживание пищевых продуктов при помощи SuperFrost)

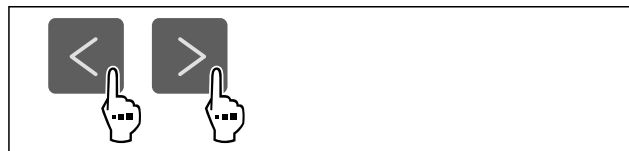


Fig. 34

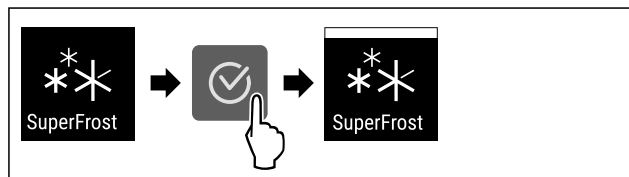


Fig. 35

- ▶ Выполните действия, как показано на рисунке.
- ▷ Функция SuperFrost активирована.

Деактивация SuperFrost

Функция SuperFrost автоматически деактивируется по истечении 56-72 часов в зависимости от объема замороженной продукции. Вы можете также в любое время деактивировать SuperFrost вручную:

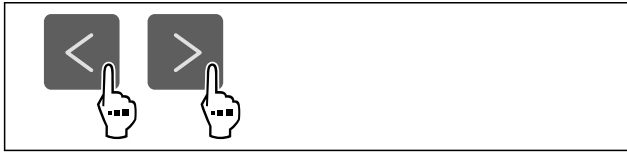


Fig. 36

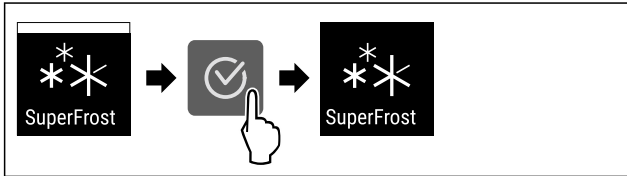


Fig. 37

- ▶ Выполните действия, как показано на рисунке.
- ▷ Режим SuperFrost деактивирован.
- ▷ Устройство продолжает работать в обычном режиме.
- ▷ Устройство охлаждает до предварительно заданной температуры.

Запуск цикла разморозки

С помощью данной функции выполняется ручной запуск автоматического цикла разморозки, если цикл разморозки в случае ошибки не запустился автоматически.

Запуск цикла разморозки



Fig. 38

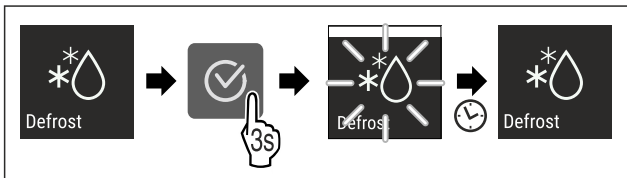


Fig. 39

- ▶ Выполните действия, как показано на рисунке.
- ▷ Цикл разморозки запущен: Символ мигает, пока цикл разморозки не будет автоматически завершен.
- ▷ По завершении цикла разморозки: Устройство продолжает работать в обычном режиме.

Прекращение цикла разморозки

Цикл разморозки завершается автоматически. Но цикл разморозки можно также в любое время прекратить во время процесса разморозки:

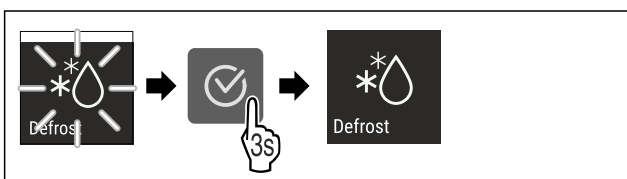


Fig. 40

- ▶ Выполните действия, как показано на рисунке.
- ▷ Цикл разморозки прекращен.
- ▷ Устройство продолжает работать в обычном режиме.

PartyMode

При помощи этой функции можно активировать или деактивировать режим PartyMode. Режим PartyMode активирует различные функции, которые могут быть полезны при проведении домашнего праздника.

PartyMode активирует следующие функции:

- SuperCool
- SuperFrost

Имеется возможность индивидуальной и гибкой настройки всех перечисленных выше функций. При деактивации PartyMode все изменения будут отменены.

Если функция активна, устройство работает с увеличенной мощностью. Из-за этого громкость рабочих шумов устройства может временно усилиться, а потребление электроэнергии увеличится.

Активация PartyMode

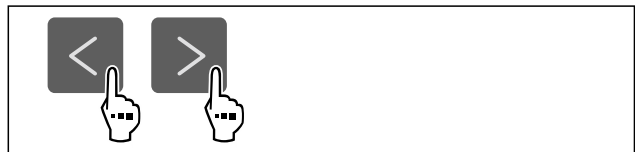


Fig. 41

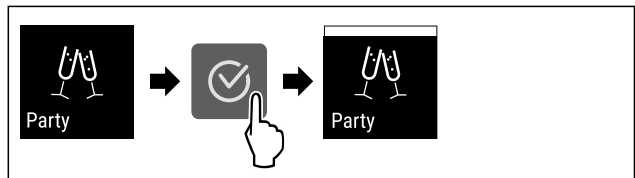


Fig. 42

- ▶ Выполните действия, как показано на рисунке.
- ▷ PartyMode и соответствующие функции активированы.
- ▷ Индикатор текущей температуры мигает до тех пор, пока не будет достигнута заданная температура.

Деактивация PartyMode

Режим PartyMode автоматически деактивируется по истечении 24 часов. Вы можете также в любое время деактивировать PartyMode вручную:

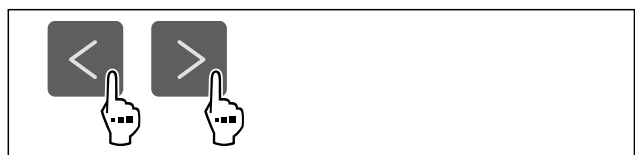


Fig. 43

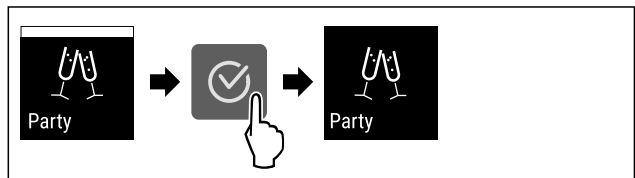


Fig. 44

- ▶ Выполните действия, как показано на рисунке.
- ▷ Режим PartyMode деактивирован.
- ▷ Устройство охлаждает до предварительно заданной температуры: Индикатор текущей температуры мигает до тех пор, пока не будет достигнута заданная температура.



HolidayMode

При помощи этой функции можно активировать или деактивировать режим HolidayMode. При активации HolidayMode температура в холодильном отделении устанавливается на 15 °С. Благодаря этому можно в период длительного отсутствия сэкономить потребление энергии и предотвратить плохой запах и образование плесени.

Состояние устройства при активном режиме HolidayMode
Холодильное отделение охлаждает до 15 °С.
EasyFresh охлаждает до 15 °С.
В морозильном отделении сохраняется заданная температура.
Режим PartyMode деактивирован.
Режим SuperCool деактивирован.
Режим PowerCool деактивирован.

Активация HolidayMode

- ▶ Полностью опорожните холодильное отделение.
- ▶ Полностью опорожните EasyFresh.

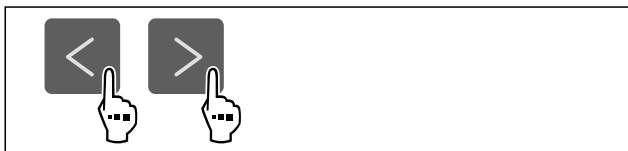


Fig. 45

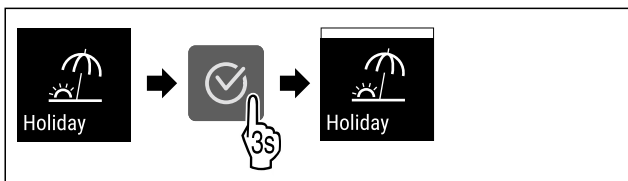


Fig. 46

- ▶ Выполните действия, как показано на рисунке.
- ▷ Функция HolidayMode активирована.
- ▷ На индикации температуры отображается символ HolidayMode.

Деактивация HolidayMode

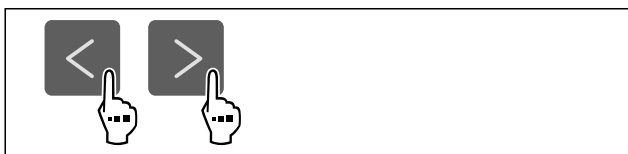


Fig. 47

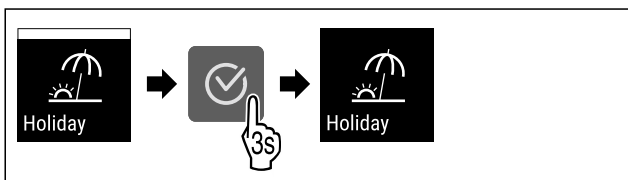


Fig. 48

- ▶ Выполните действия, как показано на рисунке.
- ▷ Режим HolidayMode деактивирован.
- ▷ Устройство охлаждает до предварительно заданной температуры.



SabbathMode

При помощи этой функции можно активировать или деактивировать режим SabbathMode. При активации данной функции происходит отключение некоторых электронных функций. Благодаря этому ваше устройство выполняет требования в такие еврейские праздничные дни, как, например, Шаббат, и соответствует сертификации кошерности STAR-K.

Состояние устройства при активном режиме SabbathMode
Индикация статуса непрерывно показывает SabbathMode.
Все функции на дисплее, за исключением функции деактивации SabbathMode , являются заблокированными.
Активные функции остаются активными.
Дисплей продолжает светиться при закрытии дверцы.
Внутреннее освещение деактивировано.
Напоминания не выполняются. Заданный интервал времени останавливается.
Напоминания и предупреждения не отображаются.
Сигнал открытой двери не выдается.
Сигнал неправильной температуры отсутствует.
Цикл разморозки работает только в предварительно заданный период времени без учета пользования устройством.
После сбоя электропитания устройство возвращается в режим SabbathMode.

Состояние устройства

Указание

Данное устройство имеет сертификат «Institute for Science and Halacha» (Института науки и Галаха). (www.machonhalacha.co.il)

Список сертифицированных по STAR-K устройств можно найти по ссылке www.star-k.org/appliances.

Активация SabbathMode



ПРЕДУПРЕЖДЕНИЕ

Опасность отравления испорченными продуктами питания!

Если был активирован режим SabbathMode и произошел сбой электропитания, то на индикации статуса не будет сообщения о сбое электропитания. После восстановления электропитания устройство продолжит работать в режиме SabbathMode. В результате перебоя электропитания продукты питания могут испортиться, вызвав пищевое отравление.

После сбоя электропитания:

- ▶ Не следует употреблять пищевые продукты, которые были заморожены и растаяли.

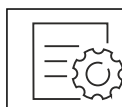


Fig. 49

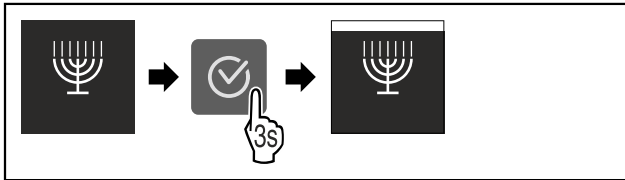


Fig. 50

- ▶ Выполните действия, как показано на рисунке.
- ▷ Функция SabbathMode активирована.
- ▷ Индикация статуса непрерывно показывает SabbathMode.

Деактивация SabbathMode

Режим SabbathMode автоматически деактивируется по истечении 80 часов. Вы можете также в любое время деактивировать SabbathMode вручную:

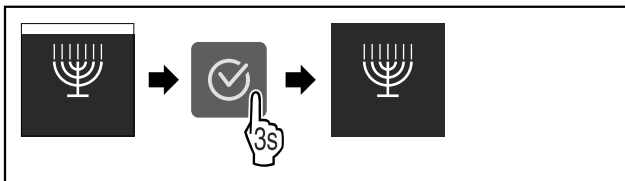


Fig. 51

- ▶ Выполните действия, как показано на рисунке.
- ▷ Режим SabbathMode деактивирован.

E-Saver

При помощи этой функции можно активировать или деактивировать режим экономии энергии. При активации режима экономии энергии потребление электроэнергии снижается, и температура в устройстве повышается. Продукты питания остаются свежими, но их срок годности сокращается.

Температурная зона	Рекомендуемая настройка (см. Настройка температуры в холодильном отделении)	Температура при активном E-Saver
5 °C Холодильное отделение	4 °C	7 °C
-18 °C Морозильное отделение	-18 °C	-16 °C

Значения температуры

Активация E-Saver

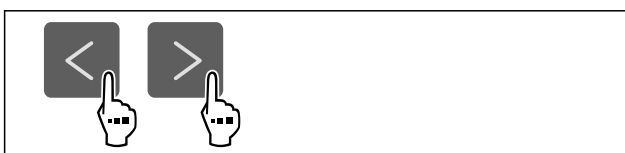


Fig. 52

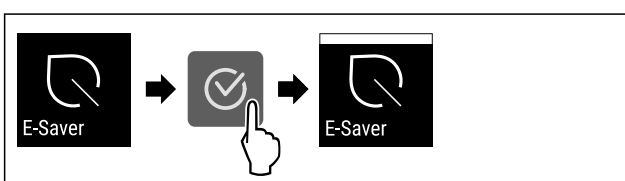


Fig. 53

- ▶ Выполните действия, как показано на рисунке.

- ▷ Режим экономии энергии активирован.

Деактивация E-Saver

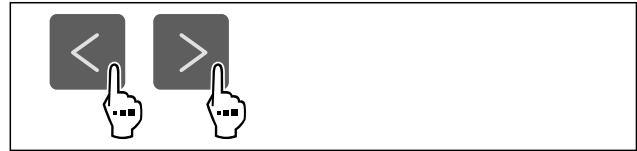


Fig. 54

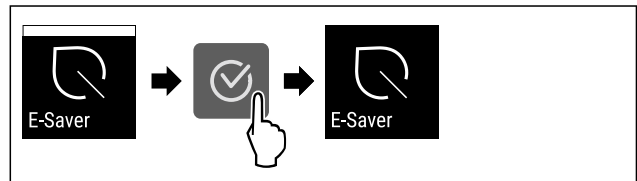


Fig. 55

- ▶ Выполните действия, как показано на рисунке.
- ▷ Режим экономии энергии деактивирован.

CleaningMode

При помощи этой функции можно активировать или деактивировать режим CleaningMode. Режим CleaningMode позволяет выполнить комфортную очистку устройства.

Данная настройка относится к холодильному отделению.

Применение:

- Очистите холодильное отделение. (см. 9.4 Чистка устройства)

Состояние устройства при активном режиме CleaningMode
Индикация статуса непрерывно показывает CleaningMode.
Холодильное отделение выключено.
Внутреннее освещение активировано.
Напоминания и предупреждения не отображаются. Звуковой сигнал не раздается.

Состояние устройства

Активация CleaningMode



Fig. 56

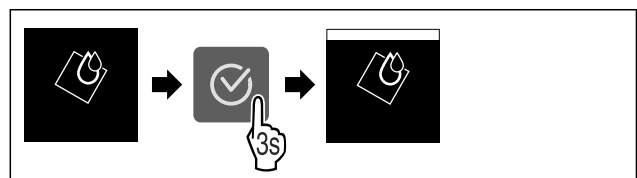


Fig. 57

- ▶ Выполните действия, как показано на рисунке.
- ▷ Функция CleaningMode активирована.
- ▷ Индикация статуса непрерывно показывает CleaningMode.

Деактивация CleaningMode

Режим CleaningMode автоматически деактивируется по истечении 60 минут. Вы можете также в любое время деактивировать CleaningMode вручную:

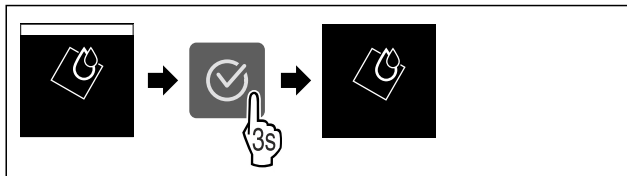


Fig. 58

- ▶ Выполните действия, как показано на рисунке.
- ▷ Режим CleaningMode деактивирован.
- ▷ Устройство охлаждает до предварительно заданной температуры.



Яркость дисплея

При помощи этой функции можно плавно отрегулировать яркость дисплея.

Можно задать следующие ступени яркости:

- 40 %
- 60 %
- 80 %
- 100 % (предварительная настройка)

Регулировка яркости

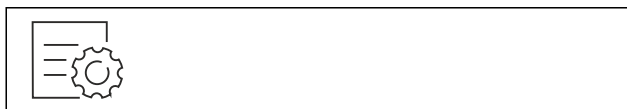


Fig. 59

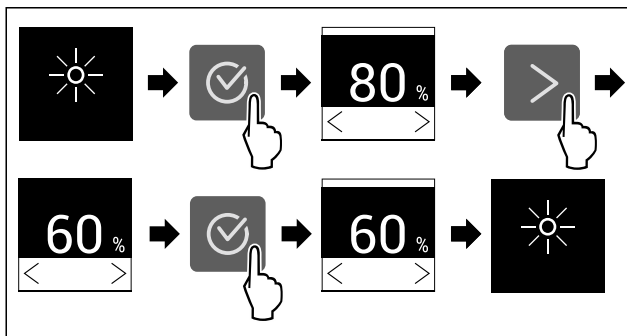


Fig. 60 Примерное изображение: переключение с 80 % на 60 %.

- ▶ Выполните действия, как показано на рисунке.
- ▷ Яркость отрегулирована.



Сигнал открытой двери

При помощи этой функции можно активировать или деактивировать сигнал открытой двери. Сигнал открытой двери раздается, когда дверь открыта слишком долго. Сигнал открытой двери в состоянии при поставке активирован. Можно настроить, насколько долго может быть открыта дверь, прежде чем раздастся сигнал открытой двери.

Можно настроить следующие значения:

- 1 минута
- 2 минуты
- 3 минуты
- Выкл.

Настройка сигнала открытой двери



Fig. 61

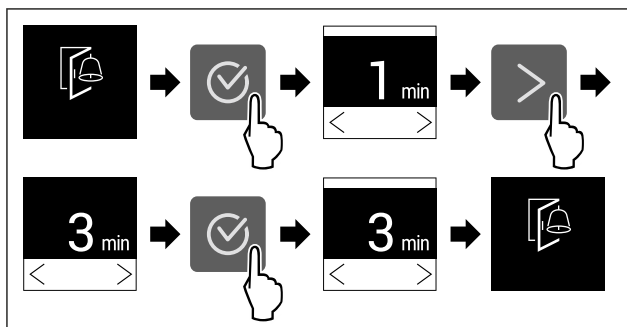


Fig. 62 Примерное изображение: переключение значения для сигнала открытой двери с 1 минуты на 3 минуты.

- ▶ Выполните действия, как показано на рисунке.
- ▷ Сигнал открытой двери настроен.

Деактивация сигнала открытой двери



Fig. 64

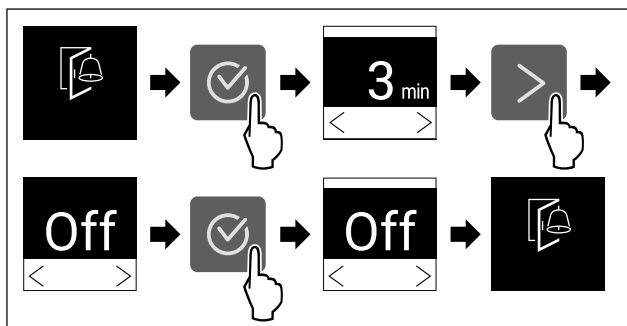


Fig. 65

- ▶ Выполните действия, как показано на рисунке.
- ▷ Сигнал открытой двери деактивирован.



Блокировка ввода

При помощи этой функции можно активировать или деактивировать блокировку ввода. Блокировка ввода позволяет предотвратить непреднамеренное управление устройством, например, детьми.

Применение:

- Предотвращение непреднамеренного изменения функций.
- Предотвращение непреднамеренного выключения устройства.
- Предотвращение непреднамеренной настройки температуры.

Активация блокировки ввода

При активации блокировки ввода можно переходить по меню, но нельзя выбирать другие функции или менять их.

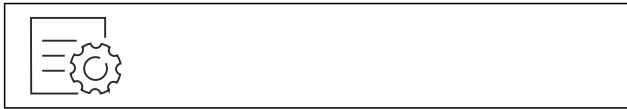


Fig. 66

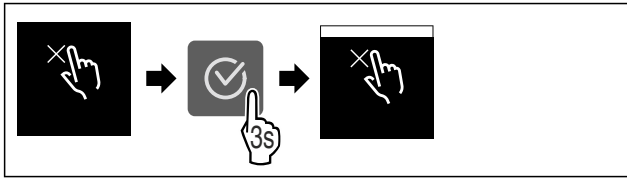


Fig. 67

- ▶ Выполните действия, как показано на рисунке.
- ▷ Блокировка ввода активирована.

Деактивация блокировки ввода



Fig. 68

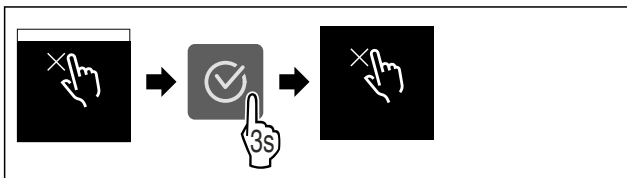


Fig. 69

- ▶ Выполните действия, как показано на рисунке.
- ▷ Блокировка ввода деактивирована.

Сведения об устройстве

При помощи этой функции можно вывести на экран наименование модели, индекс, серийный и сервисный номер устройства. Эти сведения об устройстве требуются при обращении в сервисную службу. (см. 10.4 Сервисная служба)

При помощи этой функции можно также открыть дополнительное меню. (см. 3 Принцип функционирования Touch-дисплея)

Просмотр сведений об устройстве



Fig. 70



Fig. 71

- ▶ Выполните действия, как показано на рисунке.
- ▷ На дисплее отображаются сведения об устройстве.

Программное обеспечение

При помощи этой функции можно вывести на экран информацию о версии программного обеспечения устройства.

Отображение версии программного обеспечения



Fig. 72



Fig. 73

- ▶ Выполните действия, как показано на рисунке.
- ▷ На дисплее отображается версия программного обеспечения.

Напоминание

При помощи этой функции можно активировать или деактивировать напоминания. Функция в состоянии при поставке активирована.

Если функция активирована, появляются следующие напоминания:

- Замените фильтр с активированным углем FreshAir (см. Замените фильтр с активированным углем FreshAir)

Активация напоминания

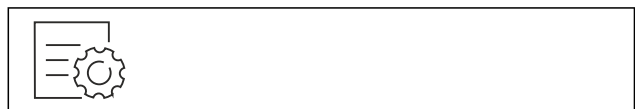


Fig. 74

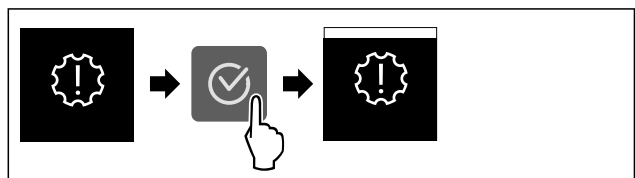


Fig. 75

- ▶ Выполните действия, как показано на рисунке.
- ▷ Напоминание активировано.

Деактивация напоминания



Fig. 76

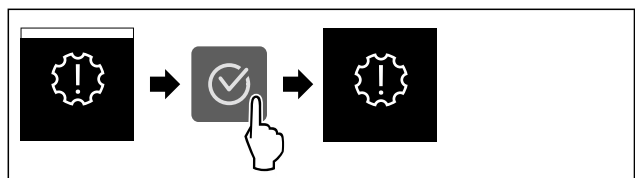


Fig. 77

- ▶ Выполните действия, как показано на рисунке.
- ▷ Напоминание деактивировано.



Демо-режим

Демо-режим является специальной функцией для продавцов, которые хотят продемонстрировать функции устройства. При активации демо-режима все холодильные функции деактивированы.

Если при включении устройства в индикации статуса вы видите «Demo», значит демо-режим был активирован.

Если активировать и затем снова деактивировать демо-режим, то устройство будет сброшено до заводских настроек. (см. Сброс на заводские настройки)

Активация демо-режима



Fig. 78

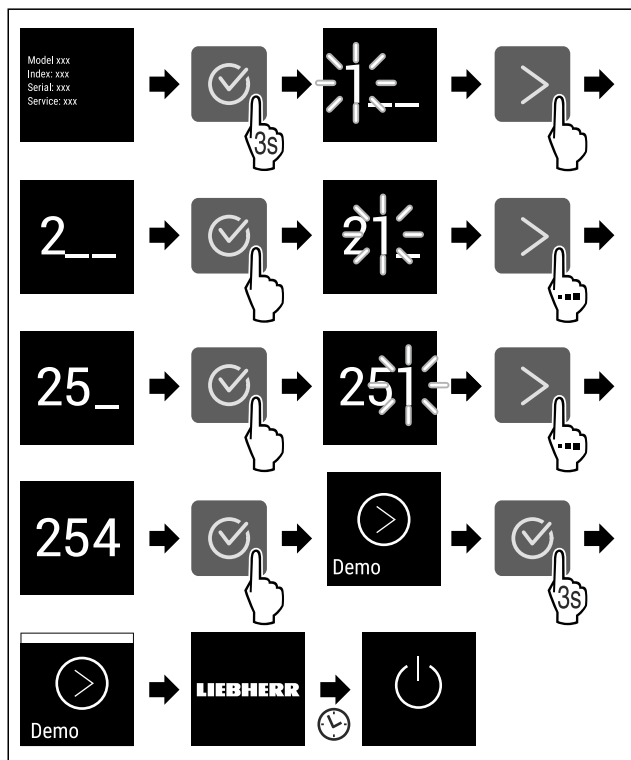


Fig. 79

- ▶ Выполните действия, как показано на рисунке.
- ▷ Демо-режим активирован.
- ▷ Устройство выключено.
- ▶ Включите устройство. (см. 4.1 Включение устройства (первый ввод в эксплуатацию))
- ▷ В индикация статуса появится «DEMO».

Деактивация демо-режима

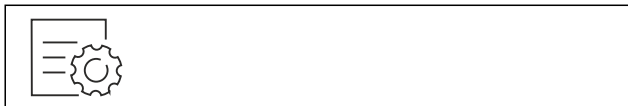


Fig. 80

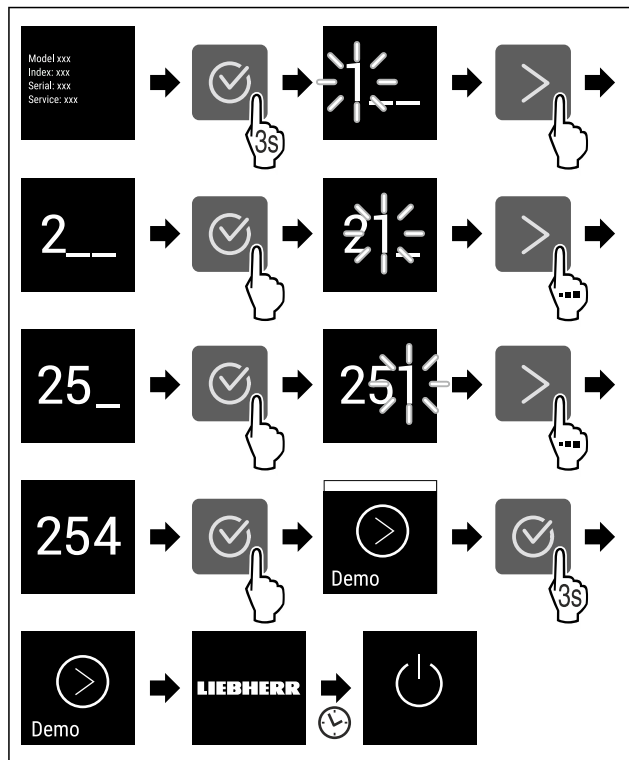


Fig. 81

- ▶ Выполните действия, как показано на рисунке.
- ▷ Демо-режим деактивирован.
- ▷ Устройство выключено.
- ▶ Включите устройство. (см. 4.1 Включение устройства (первый ввод в эксплуатацию))
- ▷ Устройство сброшено на заводские настройки.



Сброс на заводские настройки

С помощью данной функции можно сбросить все настройки на заводские. Все ранее выполненные настройки будут сброшены до исходных настроек.

Выполнение сброса

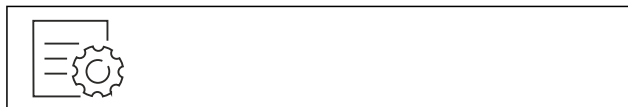


Fig. 82

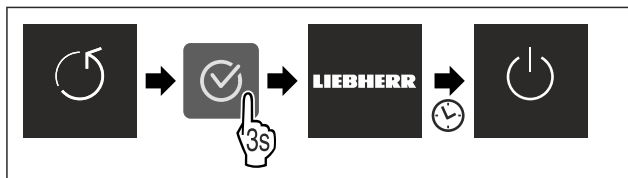


Fig. 83

- ▶ Выполните действия, как показано на рисунке.
- ▷ Устройство сброшено.
- ▷ Устройство выключено.
- ▶ Перезапустите устройство. (см. 4.1 Включение устройства (первый ввод в эксплуатацию))

7.3 Сообщения

Имеется две категории сообщений:

Категория	Значение
Предупреждение	Предупреждения появляются при сигнале открытой двери или нарушениях функционирования. Более простые предупреждения пользователь может устранить самостоятельно. При наличии существенных предупреждений необходимо связаться с сервисной службой. (см. 10.4 Сервисная служба)
Напоминание	Напоминания уведомляют об общих процессах. Можно выполнить данные процессы и тем самым устранить сообщение.

7.3.1 Обзор предупреждений

Поведение устройства при появлении предупреждений:

- На дисплее появляется предупреждение.
- С нарастающей громкостью звучит аварийный сигнал.
- При появлении некоторых предупреждений внутреннее освещение начинает мигать.

Сообщение	Причина	Устранение сообщений
 Сигнал открытой двери	Сообщение появляется, когда дверь открыта слишком долго.	Выполните шаги действия (см. Сигнал открытой двери).
 Аварийный сигнал отключения электропитания	Сообщение появляется, когда температура замораживания поднялась в связи с прерыванием подачи тока.	Выполните шаги действия (см. Аварийный сигнал отключения электропитания).
 Аварийный сигнал температуры	Сообщение появляется, когда температура замораживания не соответствует установленной температуре.	Выполните шаги действия (см. Аварийный сигнал температуры).
 Ошибка	Сообщение появляется при наличии ошибки устройства. Конструктивный элемент устройства имеет ошибку.	Выполните шаги действия (см. Ошибка).

7.3.2 Устранение предупреждений

Сигнал открытой двери

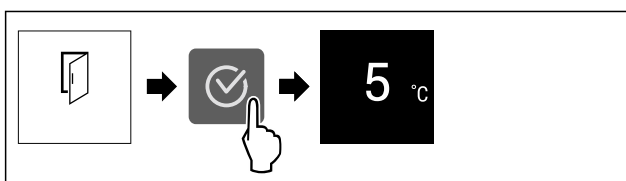


Fig. 84 Примерное изображение

▶ Выполните действия, как показано на рисунке.

-или-

▶ Закройте дверь.

▷ На дисплее появляется индикация состояния.

Можно настроить, насколько долго может быть открыта дверь, прежде чем раздастся сигнал открытой двери. (см. Настройка сигнала открытой двери)

Аварийный сигнал отключения электропитания

После восстановления электропитания устройство охлаждает до предварительно заданной температуры.

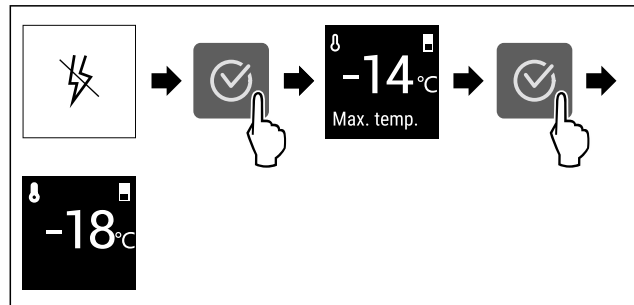


Fig. 85 Примерное изображение

▶ Нажмите на символ подтверждения.

▷ Отобразится самая теплая температура замораживания.

▷ Если температура замораживания ниже $-9\text{ }^{\circ}\text{C}$: Пищевые продукты можно употреблять в пищу. Если температура замораживания поднялась выше $-9\text{ }^{\circ}\text{C}$:

▶ Проверьте пищевые продукты.

▶ Нажмите на символ подтверждения.

▷ На дисплее появляется индикация состояния: Отобразится текущая и заданная температура.

Аварийный сигнал температуры

Причиной различия температуры может быть следующая:

- Были заложены теплые свежие пищевые продукты.
- При сортировке и извлечении пищевых продуктов внутрь попало слишком много теплого комнатного воздуха.
- В течение долгого времени отсутствовало электроснабжение.
- Устройство неисправно.

▶ Устраните причину.

▷ Устройство охлаждает до предварительно заданной температуры.

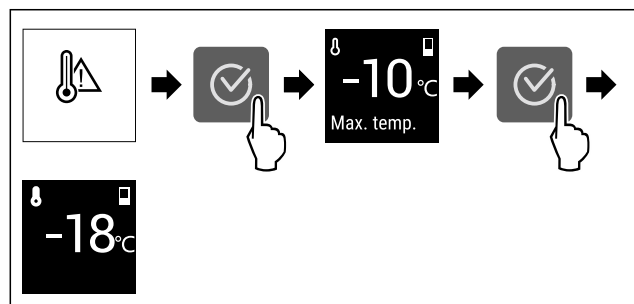


Fig. 86 Примерное изображение

▶ Нажмите на символ подтверждения.

▷ Отобразится самая теплая температура замораживания.

▷ Если температура замораживания ниже $-9\text{ }^{\circ}\text{C}$: Пищевые продукты можно употреблять в пищу. Если температура замораживания поднялась выше $-9\text{ }^{\circ}\text{C}$:

▶ Проверьте пищевые продукты.

▶ Нажмите на символ подтверждения.

Оснащение

▷ На дисплее появляется индикация состояния: Отобразится текущая и заданная температура.

Ошибка

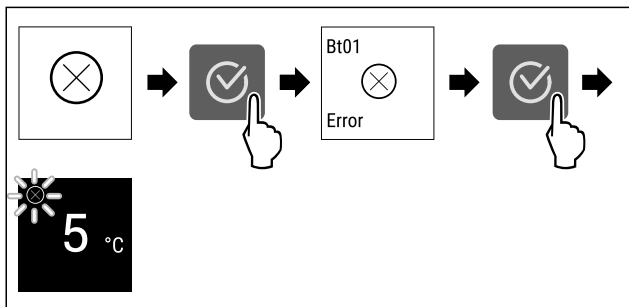



Fig. 87 Примерное изображение

- ▶ Нажмите на символ подтверждения.
- ▷ Отобразится код ошибки.
- ▶ Запишите код ошибки.
- ▶ Нажмите на символ подтверждения.
- ▷ На дисплее появляется индикация состояния.
- ▶ Обратитесь в сервисную службу. (см. 10.4 Сервисная служба)

7.3.3 Обзор напоминаний

Поведение устройства при появлении напоминаний:

- На дисплее появляется напоминание.
- Раздается аварийный звуковой сигнал.
- При появлении некоторых напоминаний внутреннее освещение начинает мигать.

Сообщение	Причина	Устранение сообщений
 Замените фильтр с активированным углем FreshAir	Сообщение появляется, если нужно произвести замену фильтра с активированным углем.	Выполните шаги действия (см. Замените фильтр с активированным углем FreshAir).

7.3.4 Устранение напоминаний

Замените фильтр с активированным углем FreshAir

Liebherr рекомендует: Производите замену фильтра с активированным углем FreshAir каждые 6 месяцев.

Указание

Фильтр с активированным углем FreshAir можно получить в магазине Liebherr-Hausgeräte по ссылке home.liebherr.com/shop/de/deu/zubehor.html.

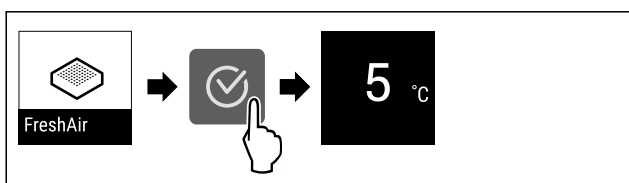


Fig. 88 Примерное изображение

- ▶ Нажмите на символ подтверждения.
- ▶ Замените фильтр с активированным углем. (см. 9.1 FreshAir-Фильтр с активированным углем)
- ▷ Фильтр с активированным углем обеспечивает оптимальное качество воздуха в холодильнике.
- ▷ Напоминание появится снова через 6 месяцев.

Если это напоминание больше не требуется, его можно деактивировать. (см. Деактивация напоминания)

8 Оснащение

8.1 Полки в дверях

8.1.1 Перестановка / извлечение полок на двери

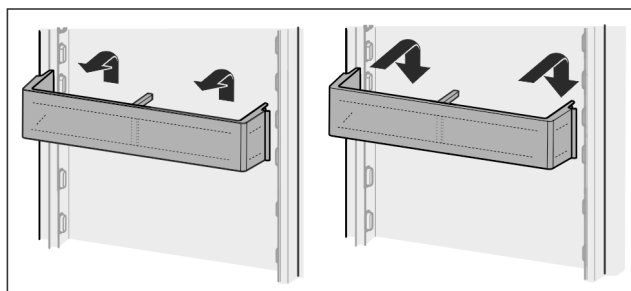


Fig. 89

- ▶ Сдвиньте полку вверх.
- ▶ Потянуть вперед.
- ▶ Установка осуществляется в обратной последовательности.

8.1.2 Разборка полок на дверях

Полки на дверях можно разобрать, чтобы выполнить очистку.

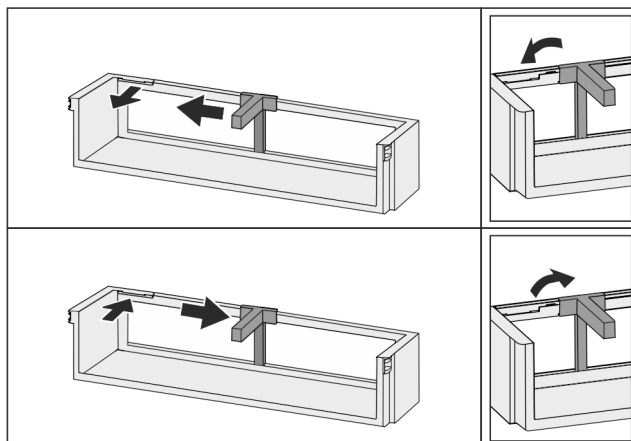


Fig. 90

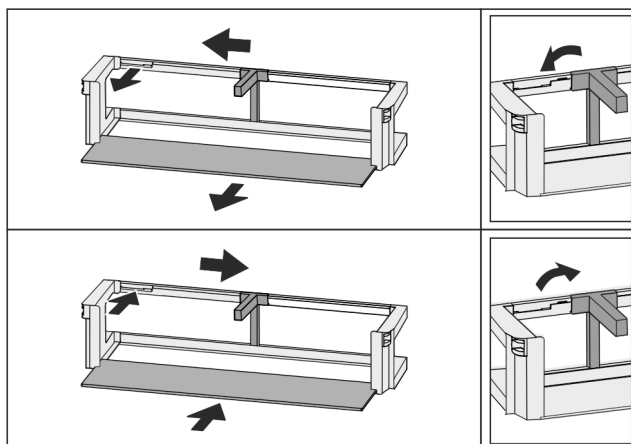


Fig. 91

- ▶ Разборка полок на дверях.

8.2 Съёмные полки

8.2.1 Перемещение / извлечение съёмных полок

Съёмные полки защищены от случайного вытаскивания с помощью стопоров.

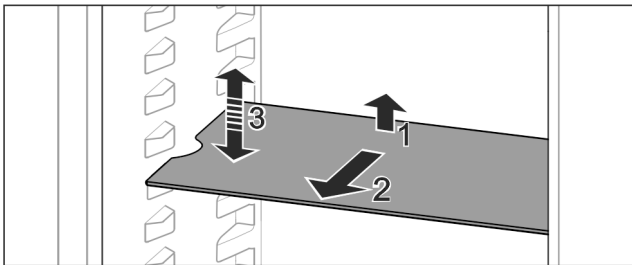


Fig. 92

- ▶ Приподнимите съёмную полку и потяните движением на себя.
- ▷ Боковое отверстие совпадает с положением полки.
- ▶ Перемещение съёмной полки: Поднимите или опустите на любую высоту и вставьте.

-или-

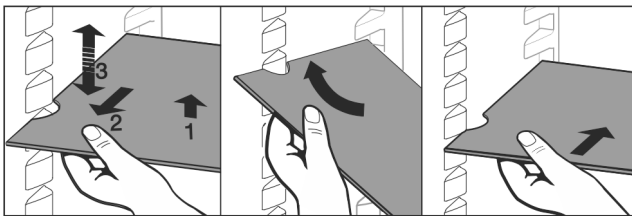


Fig. 93

- ▶ Полное извлечение съёмной полки: Вытяните движением вперед.
- ▶ Облегченное извлечение: Съёмную полку выставить под углом.
- ▶ Установка съёмных полок на место: Вставьте до упора.
- ▷ Стопоры показывают вниз.
- ▷ Стопоры лежат за передней опорной поверхностью.

Съёмную полку над отделениями EasyFresh также можно извлечь.

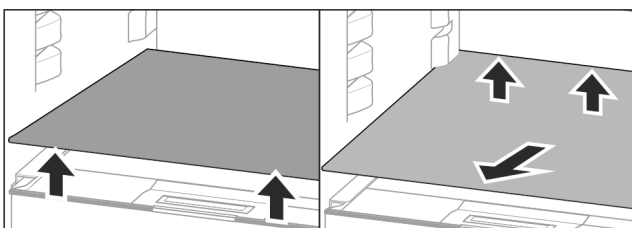


Fig. 94

Извлечение съёмных полок:

- ▶ Приподнимите съёмную полку спереди и сзади.
- ▶ Извлеките движением вперед.

На расположенную внизу крышку отделения не ставить товары!

Вставка съёмной полки:

- ▶ Вставить съёмную полку наискосок с уклоном назад вниз.
- ▷ Стопоры показывают вниз.
- ▶ Вставка и опирание съёмной полки.

8.2.2 Разборка съёмных полок

Съёмные полки можно разобрать, чтобы выполнить очистку.

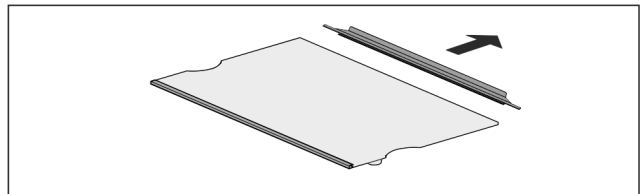


Fig. 95

- ▶ Разборка съёмной полки.

8.3 Разделяемая съёмная полка*

8.3.1 Используйте разделяемую съёмную полку

Съёмные полки защищены от случайного вытаскивания с помощью стопоров.

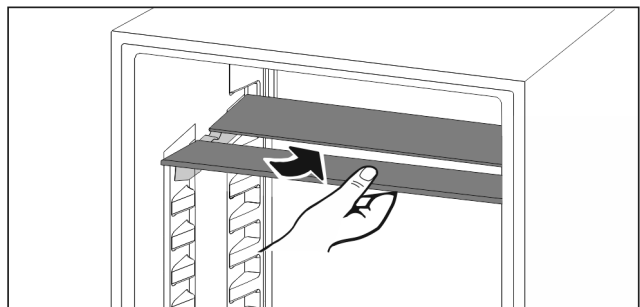


Fig. 96

- ▶ Разделяемую съёмную полку вставьте снизу согласно рисунку.

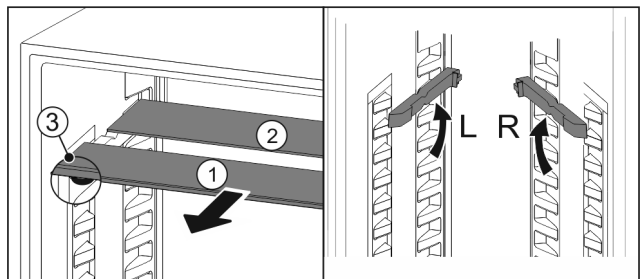


Fig. 97

Переместите в верхнее положение:

- ▶ По одной извлеките Fig. 97 (1) стеклянные панели движением вперед.
- ▶ Выньте опорные шины из фиксатора и установите на нужной высоте.
- ▶ Вставьте стеклянные панели по отдельности по очереди.
- ▷ Плоские стопоры спереди, прямо за опорной шиной.
- ▷ Высокие стопоры сзади.

Используйте обе полки для хранения:

- ▶ Одной рукой возьмите нижнюю стеклянную панель и потяните вперед.
- ▷ Стеклянная панель Fig. 97 (1) с декоративной планкой лежит спереди.
- ▷ Стопоры Fig. 97 (3) показывают вниз.

8.4 VarioSafe *

VarioSafe предлагает в холодильном отделении место, например, для небольших продуктов питания, упаковок, тубиков и баночек.

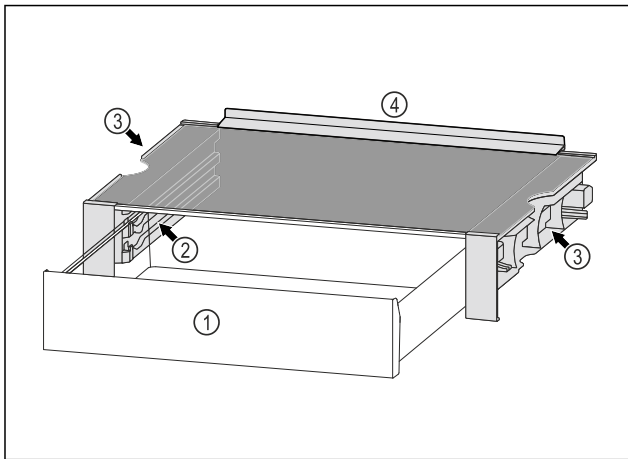


Fig. 98

- | | |
|---|---|
| (1) Выдвижной ящик VarioSafe | (3) Выемки на левой и правой боковой стенке |
| (2) Боковые стенки с выступами под выдвижной ящик VarioSafe | (4) Упорный борт |

8.4.1 Установка VarioSafe

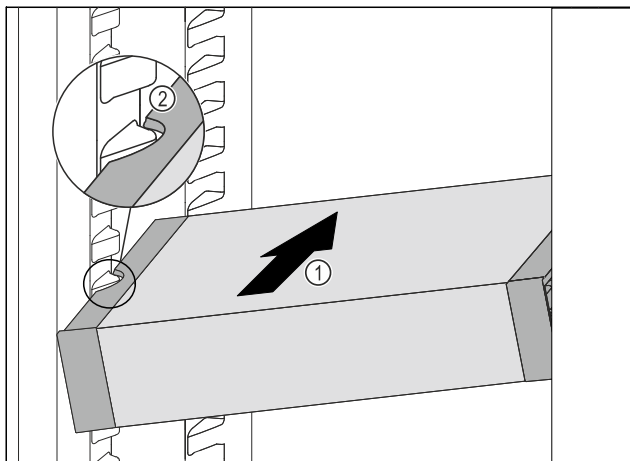


Fig. 99

- ▶ Вдвигайте VarioSafe под наклоном в холодильное отделение Fig. 99 (1), пока боковые выемки Fig. 99 (2) VarioSafe не окажутся на высоте выступа резервуара в холодильном отделении.

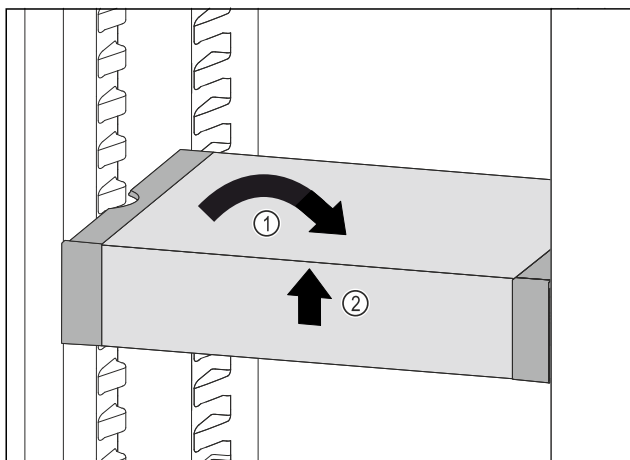


Fig. 100

- ▶ Установите VarioSafe прямо. Fig. 100 (1)
- ▶ Приподнимите VarioSafe спереди. Fig. 100 (2)

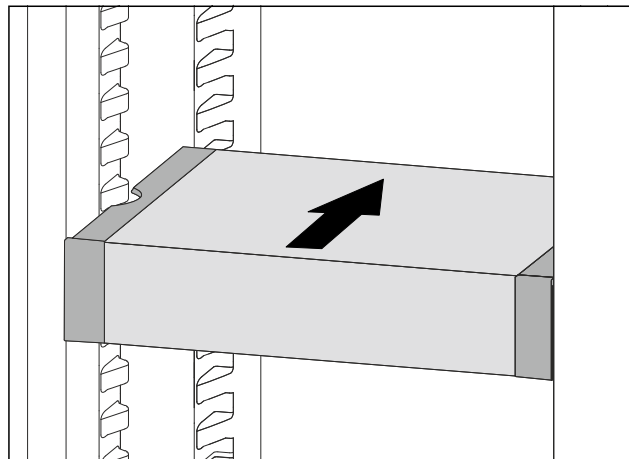


Fig. 101

- ▶ Приподнимите VarioSafe вперед.
- ▶ Вдвиньте VarioSafe назад.
- ▶ Опустите VarioSafe.
- ▷ VarioSafe защелкнется спереди с характерным звуком.
- ▷ VarioSafe установлен.

8.4.2 Перестановка VarioSafe

Вы можете переставлять VarioSafe в холодильном отделении как целостную часть.

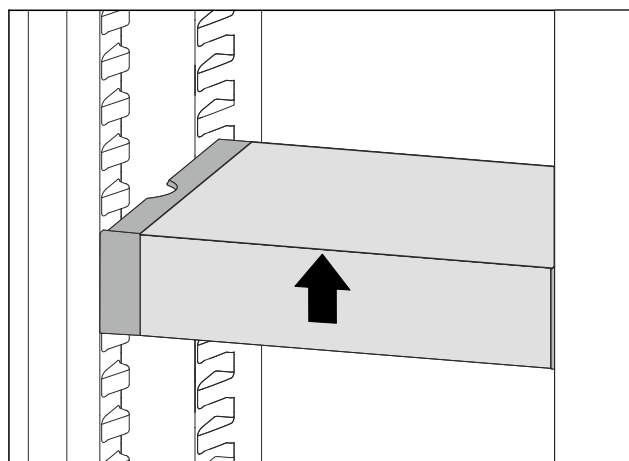


Fig. 102

- ▶ Приподнимите VarioSafe спереди.

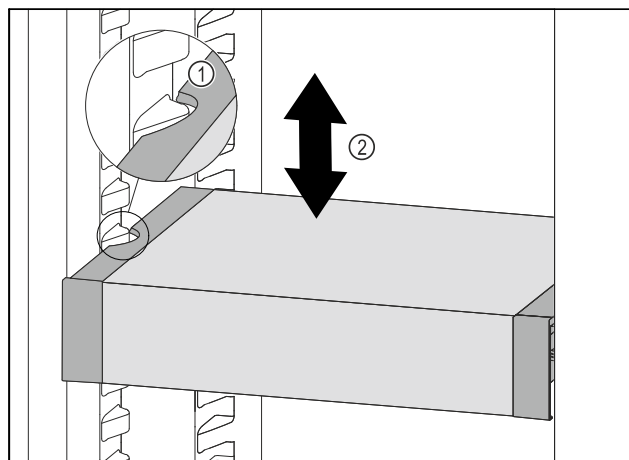


Fig. 103

- ▶ Тяните VarioSafe вперед, пока боковые выемки VarioSafe не окажутся на высоте выступа резервуара в холодильном отделении. Fig. 103 (1)

- ▶ Двигайте VarioSafe в холодильном отделении вверх или вниз, пока не будет достигнута требуемая высота. *Fig. 103 (2)*

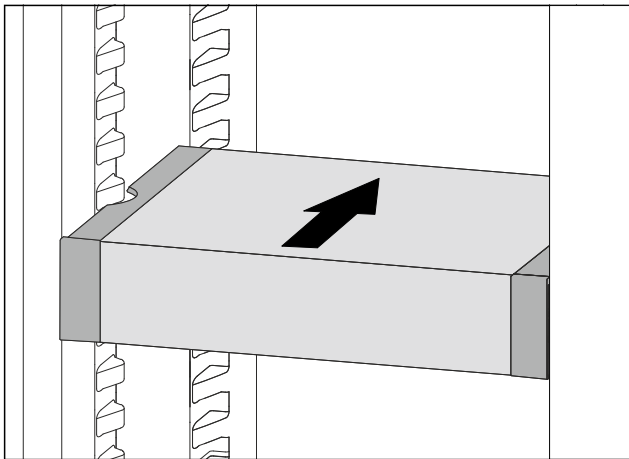


Fig. 104

- ▶ Приподнимите VarioSafe спереди.
- ▶ Вдвиньте VarioSafe назад.
- ▷ VarioSafe защелкнется спереди с характерным звуком.
- ▷ VarioSafe переставлен по высоте.

8.4.3 Перестановка выдвижного ящика VarioSafe

Выдвижной ящик VarioSafe можно устанавливать на двух различных позициях по высоте. Если в выдвижном ящике VarioSafe требуется хранить более высокие пищевые продукты, то следует вдвинуть выдвижной ящик VarioSafe в нижний выступ. Если в выдвижном ящике VarioSafe требуется хранить более низкие пищевые продукты, то следует вдвинуть выдвижной ящик VarioSafe в верхний выступ.

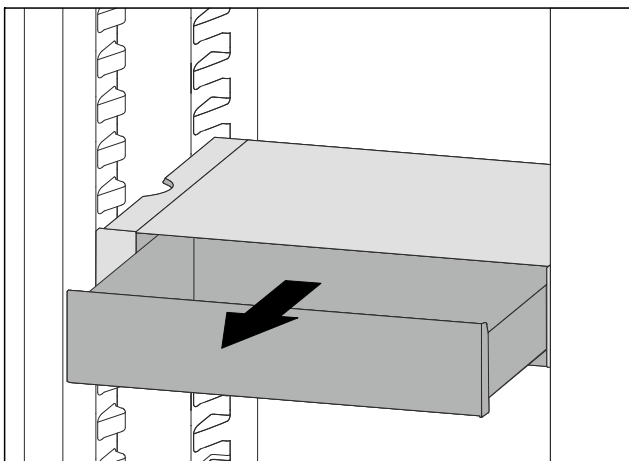


Fig. 105

- ▶ Вытяните выдвижной ящик VarioSafe до упора.
- ▶ Приподнимите выдвижной ящик VarioSafe спереди.
- ▶ Извлеките выдвижной ящик VarioSafe движением вперед.

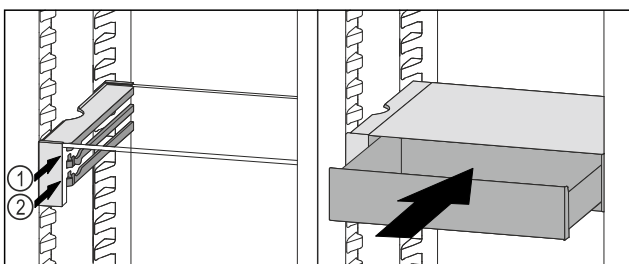


Fig. 106

- ▶ Приподнимите выдвижной ящик VarioSafe спереди.
- ▶ Установите выдвижной ящик VarioSafe за стопоры на требуемый выступ *Fig. 106 (1)* или *Fig. 106 (2)*.
- ▷ Выдвижной ящик VarioSafe переставлен по высоте.

8.4.4 Извлечение VarioSafe

VarioSafe можно извлечь как целостную часть.

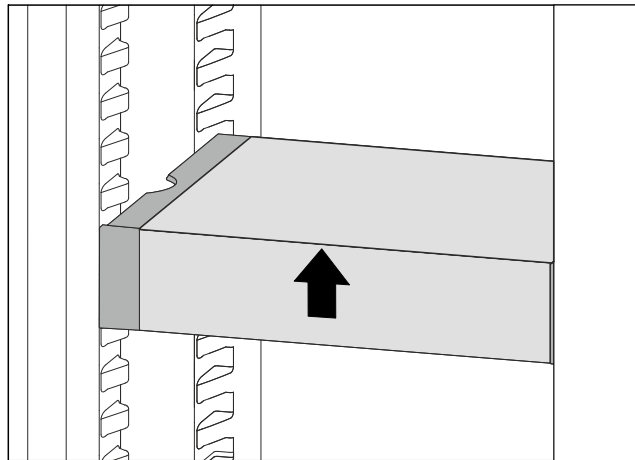


Fig. 107

- ▶ Приподнимите VarioSafe спереди.

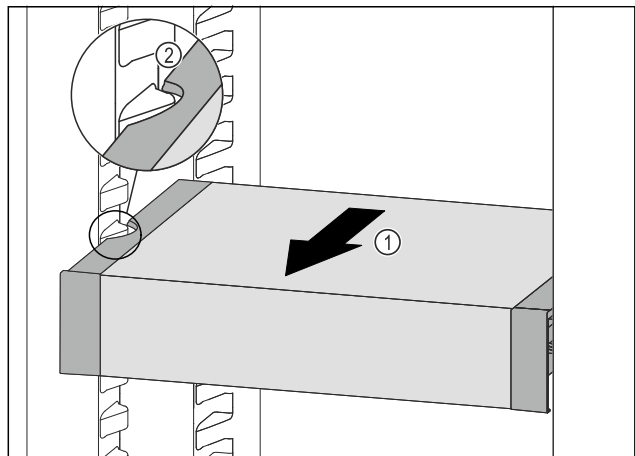


Fig. 108

- ▶ Вытягивайте VarioSafe вперед *Fig. 108 (1)*, пока боковые выемки VarioSafe не окажутся на высоте выступа резервуара в холодильном отделении. *Fig. 108 (2)*

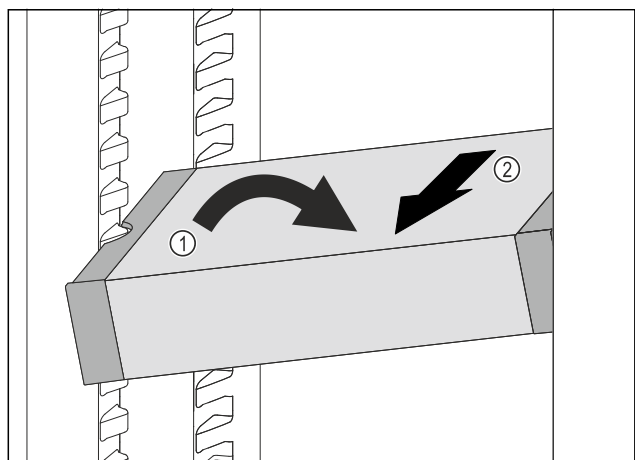


Fig. 109

- ▶ Расположите VarioSafe в холодильном отделении под наклоном. *Fig. 109 (1)*
- ▶ Извлеките VarioSafe движением вперед. *Fig. 109 (2)*
- ▷ VarioSafe извлечен.

8.4.5 Разборка VarioSafe

VarioSafe можно разобрать на отдельные части, если требуется очистить VarioSafe или установить / демонтировать запасные части.

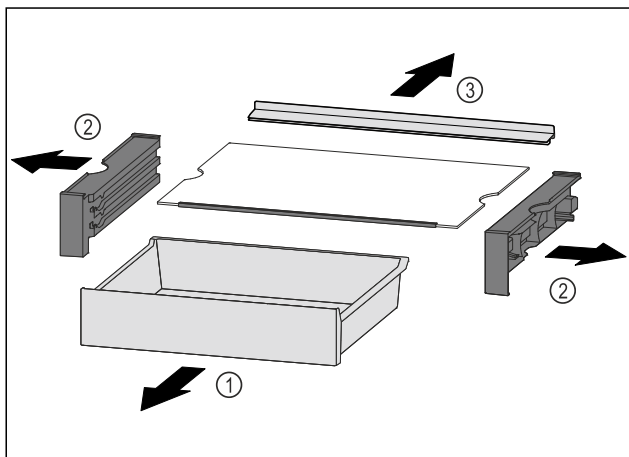


Fig. 110

- ▶ Извлеките VarioSafe как целостный компонент. (см. 8.4.4 Извлечение VarioSafe)
- ▶ Разберите VarioSafe, как показано на рисунке.

8.5 Выдвижные ящики

Вы можете извлечь выдвижные ящики для очистки.

Вы можете извлечь выдвижные ящики, чтобы использовать VarioSpace.

Извлечение и вставка выдвижных ящиков отличаются в зависимости от выдвижной системы. Ваше устройство может иметь разные выдвижные системы.

Указание

При недостаточной вентиляции потребление электроэнергии повышается, и производительность охлаждения снижается.

- ▶ Оставить самый нижний выдвижной ящик в устройстве!
- ▶ Вентиляционный воздушный зазор внутри на задней стенке всегда должен оставаться свободным!

8.5.1 Выдвижной ящик на дне устройства или стеклянной пластине

Выдвижной ящик движется прямо по дну устройства или по стеклянную пластине. Направляющих нет.

Если Вы извлекаете выдвижные ящики, Вы можете использовать находящиеся под ними стеклянные пластины в качестве съемных полок.

Извлечение выдвижного ящика

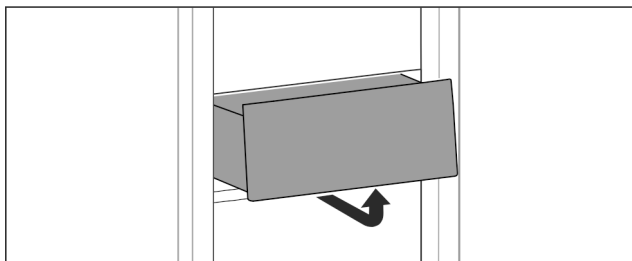


Fig. 111

- ▶ Извлекайте выдвижной ящик, как показано на рисунке.

Вставка выдвижного ящика

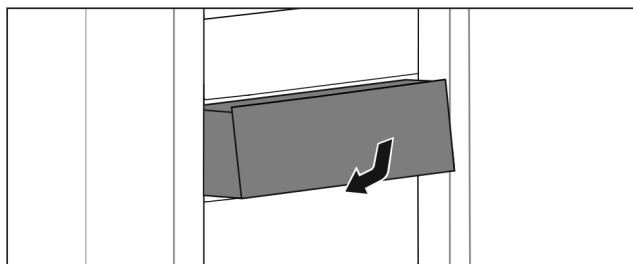


Fig. 112

- ▶ Вставить выдвижной ящик, как показано на рисунке.

8.5.2 Выдвижной ящик на салазках

Извлечение выдвижного ящика

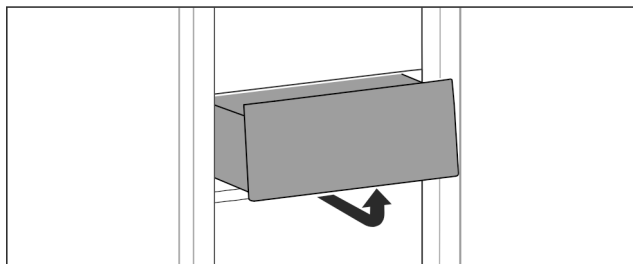


Fig. 113

- ▶ Извлекайте выдвижной ящик, как показано на рисунке.

Вставка выдвижного ящика

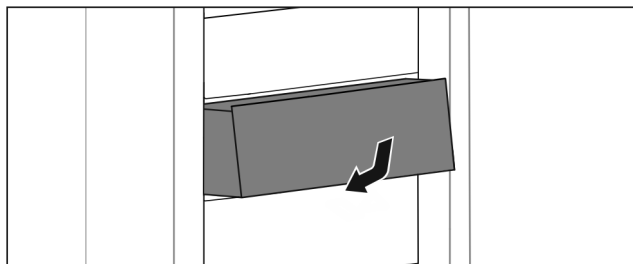


Fig. 114

- ▶ Вставить выдвижной ящик, как показано на рисунке.

8.6 Крышка EasyFresh-Safe

Крышку отделения можно снять для очистки.

8.6.1 Извлечение крышки отделения

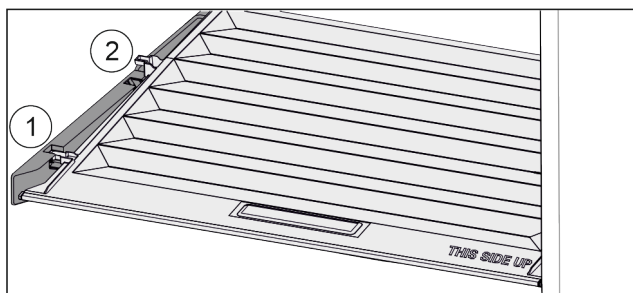


Fig. 115

Если выдвижные ящики извлечены:

- ▶ Потянуть крышку до отверстия в поддерживающих деталях вперед Fig. 115 (1).
- ▶ Поднять сзади снизу и извлечь Fig. 115 (2) движением вверх.

8.6.2 Вставка крышки отделения

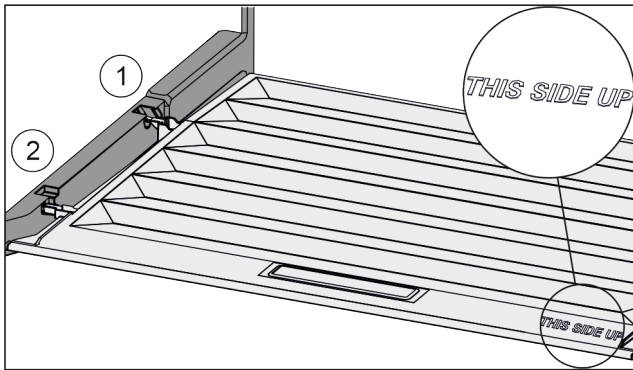


Fig. 116

Если надпись THIS SIDE UP сверху:

- ▶ Вставить поперечные ребра крышки через отверстие заднего держателя Fig. 116 (1) и защелкнуть спереди в держателе Fig. 116 (2).
- ▶ Перевести крышку в нужное положение (см. 8.7 Регулировка влаги).

8.7 Регулировка влаги

Влажность пользователь может регулировать самостоятельно через перестановку крышки отделения в выдвижном отделении.

Крышка отделения находится прямо на выдвижном ящике и может быть прикрыта съемными полками или дополнительными выдвижными ящиками.

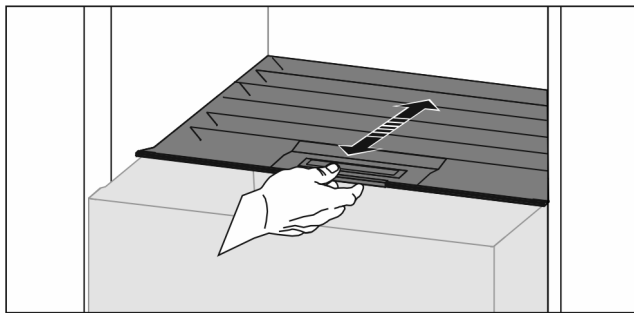


Fig. 117

Низкая влажность воздуха

- ▶ Открыть выдвижной ящик.
- ▶ Потянуть крышку отделения вперед.
- ▷ При закрытом выдвижном ящике: Зазор между крышкой и ящиком.
- ▷ Влажность воздуха в Safe уменьшается.

Высокая влажность воздуха

- ▶ Открыть выдвижной ящик.
 - ▶ Сдвиньте крышку отделения назад.
 - ▷ При закрытом выдвижном ящике: Крышка плотно прикрывает ящик.
 - ▷ Влажность воздуха в Safe увеличивается.
- Если в отделении слишком много влаги:
- ▶ Выбрать настройку для «меньшей влажности воздуха».

-или-

- ▶ Стереть воду салфеткой.

8.8 Стеклопластины

Вы можете извлечь стеклянные пластины под выдвижными ящиками для очистки.

Вы можете извлечь стеклянные пластины под выдвижными ящиками, чтобы использовать VarioSpace.

8.8.1 Извлечение/установка стеклянной пластины

Убедитесь, что выполнены следующие исходные условия:

- Стеклянная пластина под выдвижным ящиком: Выдвижной ящик извлечен. (см. 8.5 Выдвижные ящики)

Извлечение стеклянной пластины

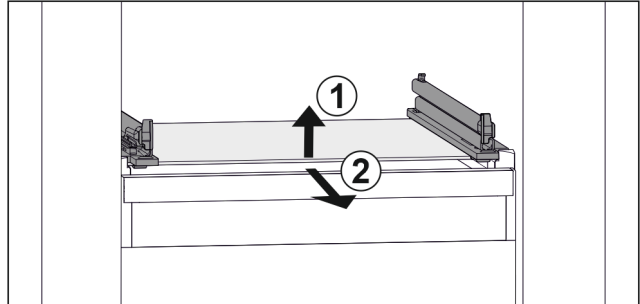


Fig. 118 Примерное отображение стеклянной пластины

- ▶ Приподнимите стеклянную пластину спереди. Fig. 118 (1)
- ▶ Извлеките стеклянную пластину движением вперед. Fig. 118 (2)

Вставка стеклянной пластины

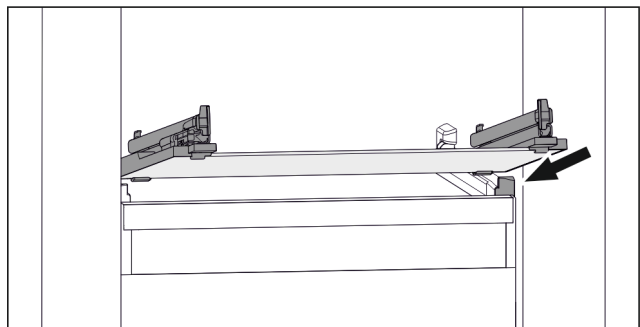


Fig. 119 Примерное отображение стеклянной пластины

- ▶ Наклоняя вниз, установите стеклянную пластину за опоры. (см. Fig. 119)
- ▶ Опустите стеклянную пластину.
- ▶ Вставьте стеклянную пластину движением назад.

8.9 EasyTwist-Ice*

При помощи функции EasyTwist-Ice можно изготовлять кубики льда в количестве, достаточном для потребления одной семьей. Снабжение EasyTwist-Ice происходит через бак для воды, наполненный водой.

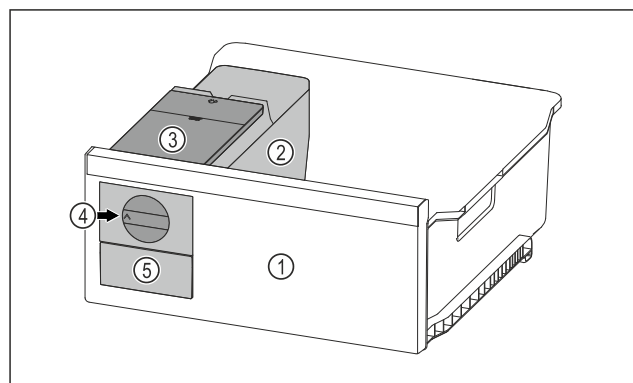


Fig. 120 Примерное изображение

- (1) Выдвижной ящик
- (2) Крышка
- (3) Лоток для льда
- (4) Поворотная кнопка для заморозки с EasyTwist-Ice
- (5) Водяной бак

Оснащение

- (2) Корпус с ванночкой для кубиков льда
- (3) Бак для воды

- (5) Выдвижной ящик для кубиков льда

Указание

Не изменяйте позицию выдвижного ящика для заморозки с EasyTwist-Ice в устройстве.

8.9.1 Изготовление кубиков льда

Количество кубиков льда, которое можно произвести при помощи EasyTwist-Ice за определенное время, зависит от температуры замораживания в устройстве. Чем ниже температура в устройстве, тем больше кубиков льда можно произвести.

Максимальное количество кубиков льда в ванночке для кубиков льда:	20 кубиков льда
Максимальная емкость выдвижного ящика для кубиков льда:	40 кубиков льда (соответствует двум циклам производства кубиков)
Дополнительная информация о требуемом времени для производства кубиков льда:	(см. 10.1 Технические данные)

Убедитесь, что выполнены следующие исходные условия:

- Составные компоненты EasyTwist-Ice очищены.

Наполнение бака водой



ПРЕДУПРЕЖДЕНИЕ

Опасность отравления загрязненной водой!

- ▶ Заполняйте бак для воды только питьевой водой.

ВНИМАНИЕ

Жидкости с содержанием сахара!

Повреждение EasyTwist-Ice.

- ▶ Заполнять только холодной питьевой водой.

Указание

Благодаря использованию фильтрованной декарбонизированной воды для безотказного производства кубиков льда обеспечивается наивысшее пищевое качество питьевой воды.

Такое качество воды можно достичь при использовании фильтра для воды, доступного в специализированных магазинах.

- ▶ Емкость для воды заполнять только фильтрованной декарбонизированной питьевой водой.

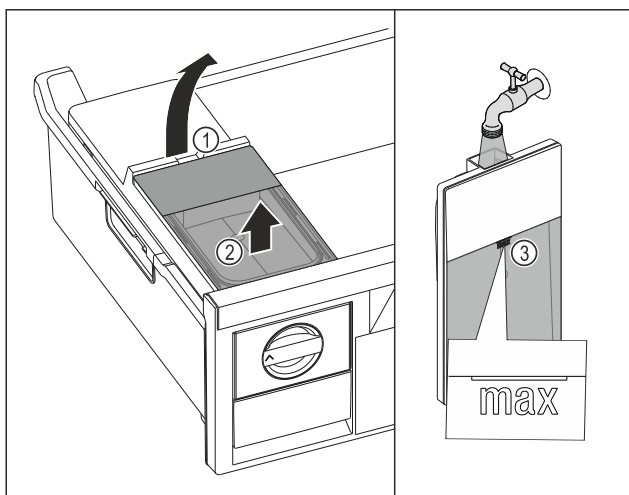


Fig. 121

- ▶ Вытяните выдвижной ящик для заморозки до упора.
- ▶ Поднимите бак для воды за выемку Fig. 121 (1).
- ▶ Извлеките бак для воды движением вверх. Fig. 121 (2)
- ▶ Наполните бак для воды питьевой водой до отметки Fig. 121 (3).

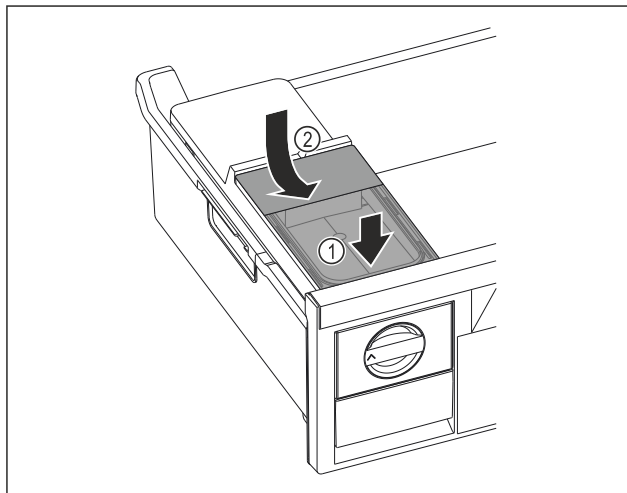


Fig. 122

- ▶ Установите бак для воды спереди. Fig. 122 (1)
- ▶ Опустите бак для воды сзади. Fig. 122 (2)
- ▶ Вдвиньте выдвижной ящик для заморозки.

Извлечение кубиков льда

Убедитесь, что выполнены следующие исходные условия:

- Требуемое время для производства кубиков льда соблюдено. (см. 10.1 Технические данные)
- Выдвижной ящик для заморозки полностью вставлен.
- Выдвижной ящик для кубиков льда полностью вставлен.
- ▶ Поверните поворотную кнопку Fig. 120 (4) по часовой стрелке до упора.
- ▷ Кубики льда упадут из ванночки для кубиков льда в выдвижной ящик для кубиков льда Fig. 120 (5). Если не все кубики льда извлекаются из ванночки для кубиков льда:
- ▶ Поверните поворотную кнопку несколько раз по часовой стрелке до упора.

8.10 VarioSpace

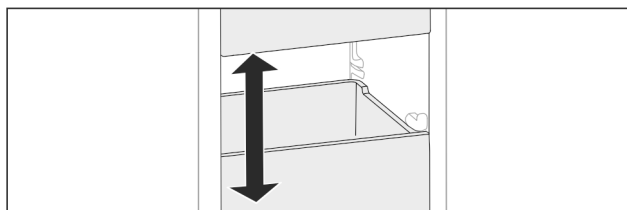


Fig. 123

Вы можете извлекать из устройства выдвижные ящики и стеклянные панели. Так Вы получите место для крупных продуктов, например, птицы, мяса, крупных частей дичи и высоких хлебобулочных изделий. Благодаря этому их можно замораживать целиком, а затем использовать целиком.

- ▶ Учитывайте пределы нагрузки на выдвижные ящики и стеклянные панели (см. 10.1 Технические данные).

8.11 Держатель для бутылок

8.11.1 Использование держателя для бутылок

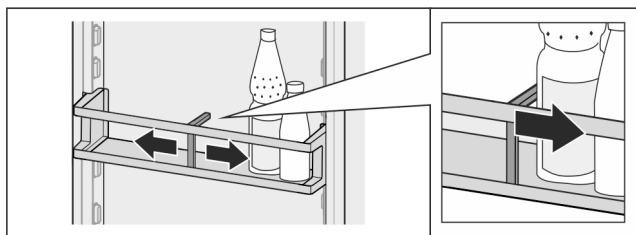


Fig. 124

- ▶ Надвинуть держатель для бутылок на бутылки.
- ▷ Бутылки не опрокидываются.

8.11.2 Извлечение держателя для бутылок

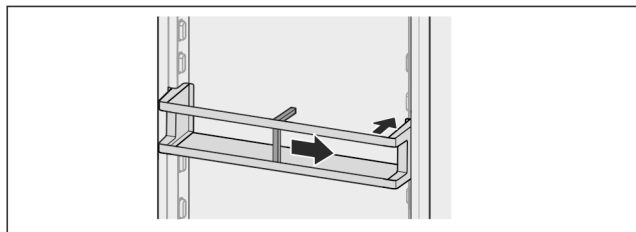


Fig. 125

- ▶ Подвинуть держатель для бутылок полностью вправо до самого края.
- ▶ Извлекайте движением назад.

9 Уход

9.1 FreshAir-Фильтр с активированным углем

FreshAir-Фильтр с активированным углем находится в отделении над вентилятором.

Он обеспечивает оптимальное качество воздуха.

- Фильтр с активированным углем менять каждые 6 месяцев.
При активированном напоминании о необходимости замены появляется сообщение на индикации.
- Фильтр с активированным углем можно утилизировать с обычным бытовым мусором.

Указание

Фильтр с активированным углем FreshAir можно получить в магазине Liebherr-Hausgeräte по ссылке home.liebherr.com/shop/de/deu/zubehor.html.

9.1.1 Извлечение фильтра с активированным углем FreshAir

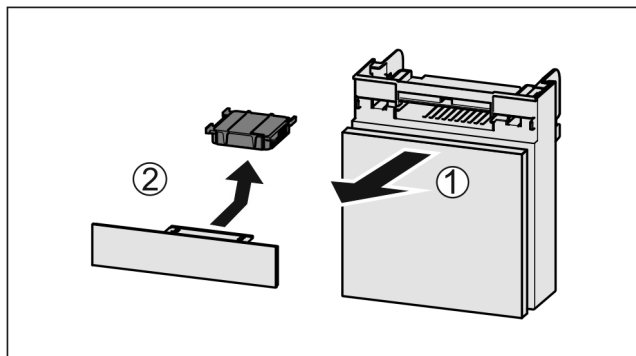


Fig. 126

- ▶ Вытянуть Fig. 126 (1) отделение движением вперед.
- ▶ Извлечение Fig. 126 (2) фильтра с активированным углем.

9.1.2 Вставка фильтра с активированным углем FreshAir

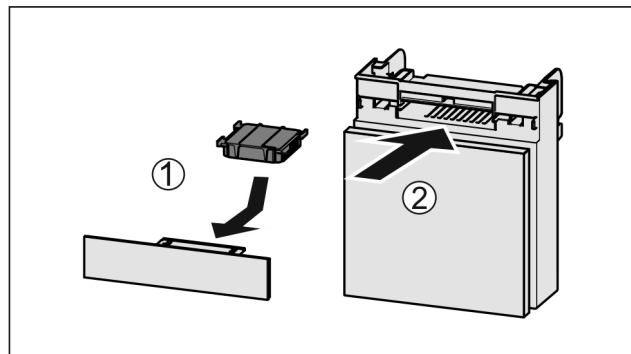


Fig. 127

- ▶ Установите фильтр с активированным углем, как показано на рисунке Fig. 127 (1).
- ▷ Фильтр с активированным углем ощутимо фиксируется.
Если фильтр с активированным углем показывает вниз:
- ▶ Вставьте отделение Fig. 127 (2).
- ▷ Фильтр с активированным углем теперь готов к работе.

9.2 Разборка/сборка выдвижных систем

9.2.1 Указания по разборке

Вы можете разобрать некоторые выдвижные системы для очистки. Ваше устройство может иметь разные выдвижные системы.

Следующие выдвижные системы являются разборными или неразборными:

Выдвижная система	разборная / неразборная
Выдвижной ящик на дне устройства или стеклянной пластине	неразборная
Выдвижной ящик на салазках	неразборная

9.3 Размораживание устройства

9.3.1 Размораживание холодильного отделения

Размораживание происходит автоматически. Талая вода стекает через отверстие для стока и испаряется.

Наличие капель воды или также тонкого слоя инея или льда на задней стенке функционально обосновано и абсолютно нормально. Убирать их не требуется.*

По причине регулировки устройства с целью оптимизации энергозатрат периодически может также образовываться слой инея или льда.*

- ▶ Регулярно очищайте отверстие для стока талой воды. (см. 9.4 Чистка устройства)

9.3.2 Размораживание морозильного отделения с помощью NoFrost

Размораживание происходит автоматически посредством системы NoFrost. Влага конденсируется на испарителе, периодически размораживается и испаряется.

Размораживать устройство не требуется.

9.4 Чистка устройства

9.4.1 Подготовка



ПРЕДУПРЕЖДЕНИЕ

Опасность электрического удара!

- ▶ Вытащите штекер холодильника из розетки или иным способом прервите подачу электропитания.



ПРЕДУПРЕЖДЕНИЕ

Опасность пожара

- ▶ Не допускайте повреждения контура хладагента.

- ▶ Опорожнить устройство.

- ▶ Извлечь сетевую вилку.

-или-

- ▶ Активируйте CleaningMode. (см. CleaningMode)

9.4.2 Очистка корпуса

ВНИМАНИЕ

Не надлежащая очистка!

Повреждения на устройстве.

- ▶ Использовать исключительно мягкие салфетки и рН-нейтральные универсальные чистящие средства.
- ▶ Запрещается использовать губки с трущим или царапающим покрытием, а также стальную вату.
- ▶ Не используйте едкие, порошковые чистящие средства, а также чистящие средства, содержащие песок, хлористые соединения или кислоту.



ПРЕДУПРЕЖДЕНИЕ

Опасность травмы и повреждения горячим паром!

Горячий пар может вызвать ожоги и повредить поверхности.

- ▶ Не используйте устройства очистки горячим паром!

- ▶ Протирайте корпус мягкой, чистой тряпкой. При сильном загрязнении используйте теплую воду с нейтральным чистящим средством. Стекланные поверхности могут быть дополнительно очищены стеклоочистителем.

9.4.3 Очистка внутреннего пространства

ВНИМАНИЕ

Не надлежащая очистка!

Повреждения на устройстве.

- ▶ Использовать исключительно мягкие салфетки и рН-нейтральные универсальные чистящие средства.
- ▶ Запрещается использовать губки с трущим или царапающим покрытием, а также стальную вату.
- ▶ Не используйте едкие, порошковые чистящие средства, а также чистящие средства, содержащие песок, хлористые соединения или кислоту.

- ▶ Пластмассовые поверхности: ручная очистка мягкой чистой тканью с чуть теплой водой и небольшим количеством моющего средства.

- ▶ Металлические поверхности: ручная очистка мягкой чистой тканью с чуть теплой водой и небольшим количеством моющего средства.

- ▶ Отверстие для слива: удалите отложения, используя тонкое вспомогательное средство, например, ватную палочку.

9.4.4 Очистка сухой задней стенки*

Вы можете извлечь сухую заднюю стенку для очистки.

Извлечение задней стенки

- ▶ Извлеките все принадлежности.

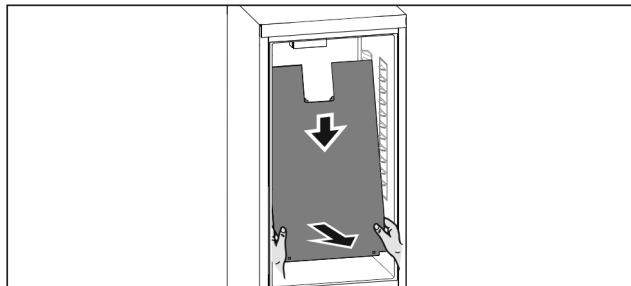


Fig. 128

- ▶ Обеими руками возьмите заднюю стенку снизу и одновременно сильно потяните вниз.

- ▶ Вытяните заднюю стенку за нижний конец вперед.

- ▷ Задняя стенка извлечена.

Если Вы дальше продолжаете эксплуатировать устройство с демонтированной задней стенкой:

- ▶ D-Value настройте на D2. (см. D-Value*)

Вставка задней стенки



Fig. 129

- ▶ Убедитесь, что устройство полностью пустое.

- ▶ Вдвиньте заднюю стенку снизу вверх.

- ▶ Сильно надавите на заднюю стенку с левой стороны назад.

- ▷ Будет слышно, как задняя стенка войдет в зацепление.

- ▶ Установите принадлежности.

- ▶ D-Value настройте на D1. (см. D-Value*)

9.4.5 Очистка оснащения

ВНИМАНИЕ

Не надлежащая очистка!

Повреждения на устройстве.

- ▶ Использовать исключительно мягкие салфетки и рН-нейтральные универсальные чистящие средства.

- ▶ Запрещается использовать губки с трущим или царапающим покрытием, а также стальную вату.

- ▶ Не используйте едкие, порошковые чистящие средства, а также чистящие средства, содержащие песок, хлористые соединения или кислоту.

Очистка мягкой чистой тканью с чуть теплой водой и небольшим количеством средства для мытья посуды:

- Полки в дверях
- Съёмная полка
- Разделяемая съёмная полка*
- VarioSafe*

- Крышка EasyFresh-Safe
- Выдвижная секция складирования
- Составные части EasyTwist-Ice*

Очистка в мойке при 60 °С:

- Полки в дверях
- Держатель для бутылок
- Поддерживающая деталь разделяемая съемная полка*
- Ванночка для кубиков льда*
- ▶ Разобрать оснащение, см. соответствующую главу.
- ▶ Очистка оснащения.

9.4.6 Очистка EasyTwist-Ice*

Очистка EasyTwist-Ice производится в следующих случаях:

- При первом вводе в эксплуатацию
- При неиспользовании более 48 часов
- В случае необходимости очистки

Разборка EasyTwist-Ice

Убедитесь, что выполнены следующие исходные условия:

- Выдвижной ящик извлечен. (см. 8.5 Выдвижные ящики)
- Выдвижной ящик установлен на стол.

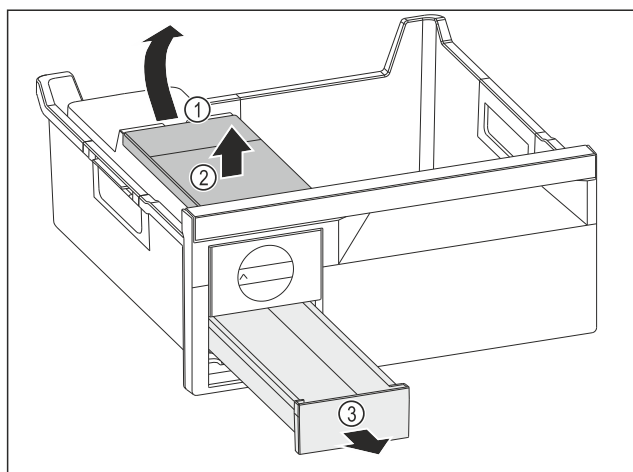


Fig. 130

- ▶ Извлеките бак для воды: Поднимите бак для воды за выемку Fig. 130 (1).
- ▶ Извлеките бак для воды Fig. 130 (2) движением вверх.
- ▶ Извлеките выдвижной ящик для кубиков льда Fig. 130 (3) движением вперед.

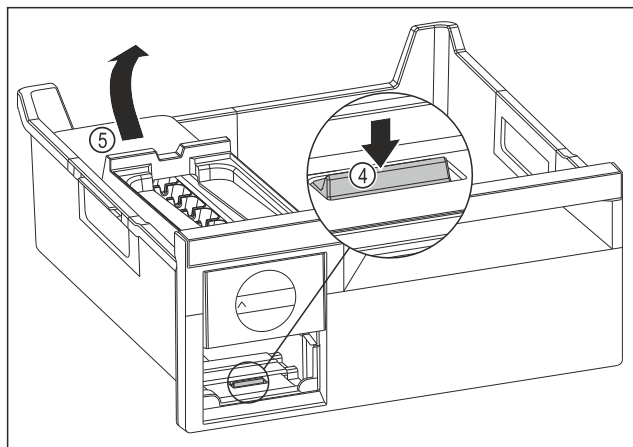


Fig. 131

- ▶ Извлеките корпус EasyTwist-Ice: Надавите пальцем вниз на накладку Fig. 131 (4) и одновременно другой рукой поднимите корпус EasyTwist-Ice Fig. 131 (5) сзади.

- ▶ Извлеките корпус EasyTwist-Ice из выдвижного ящика для заморозки.

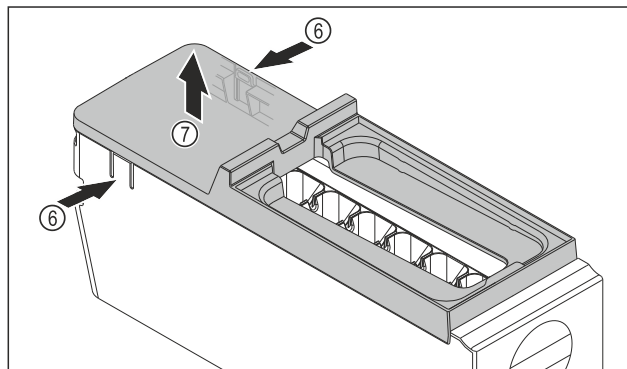


Fig. 132

- ▶ Снимите крышку корпуса EasyTwist-Ice: Надавите рукой на наклейки Fig. 132 (6) с обеих сторон корпуса EasyTwist-Ice.
- ▶ Другой рукой снимите крышку Fig. 132 (7) по направлению вверх.
- ▷ EasyTwist-Ice разобран на четыре части. (см. Fig. 133)

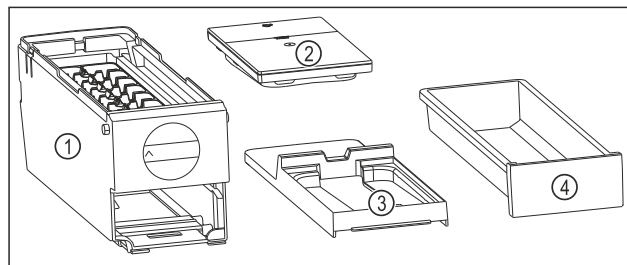


Fig. 133 Составные части EasyTwist-Ice

- (1) Корпус EasyTwist-Ice с ванночкой для кубиков льда
- (2) Бак для воды
- (3) Крышка
- (4) Выдвижной ящик для кубиков льда

ВНИМАНИЕ

Опасность повреждения из-за ненадлежащего демонтажа!

Поломка, растрескивание и раскалывание оснащения. При разборке корпуса EasyTwist-Ice возникает опасность повреждения поворотной ручки или других деталей корпуса EasyTwist-Ice.

- ▶ Разбирайте EasyTwist-Ice только на составные части, представленные на рисунке. (см. Fig. 133)
- ▶ Очищайте корпус EasyTwist-Ice Fig. 133 (1) как цельное устройство.

Очистка EasyTwist-Ice

Убедитесь, что выполнены следующие исходные условия:

- EasyTwist-Ice разобран. (см. Разборка EasyTwist-Ice)
- ▶ Очистите выдвижной ящик для кубиков льда, бак для воды, крышку и корпус EasyTwist-Ice теплой водой с небольшим количеством моющего средства.
- ▶ Все очищенные детали нужно насухо протереть сухой салфеткой.
- ▷ EasyTwist-Ice очищен.

Монтаж EasyTwist-Ice

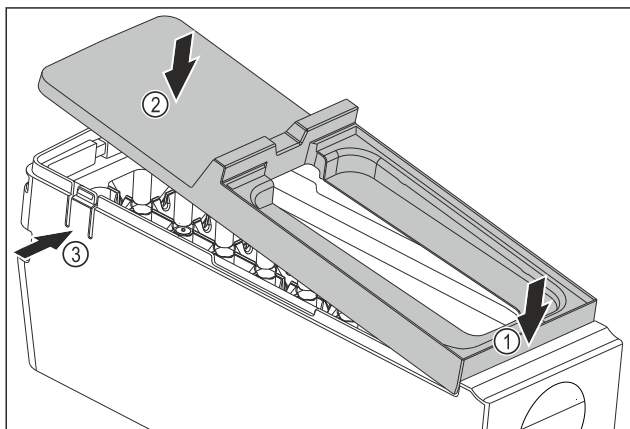


Fig. 134

- ▶ Смонтируйте крышку корпуса EasyTwist-Ice: Установите крышку спереди. Fig. 134 (1)
- ▶ Опустите крышку сзади. Fig. 134 (2)
- ▷ Крышка со щелчком фиксируется в накладках Fig. 134 (3).

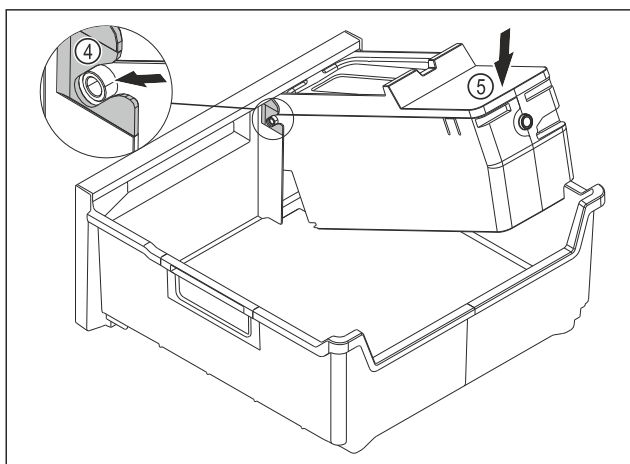


Fig. 135

- ▶ Смонтируйте корпус EasyTwist-Ice: Вставьте оси корпуса EasyTwist-Ice в направляющие Fig. 135 (4).
- ▶ Вдавите корпус EasyTwist-Ice Fig. 135 (5) вниз.
- ▷ Корпус EasyTwist-Ice со щелчком зафиксируется.

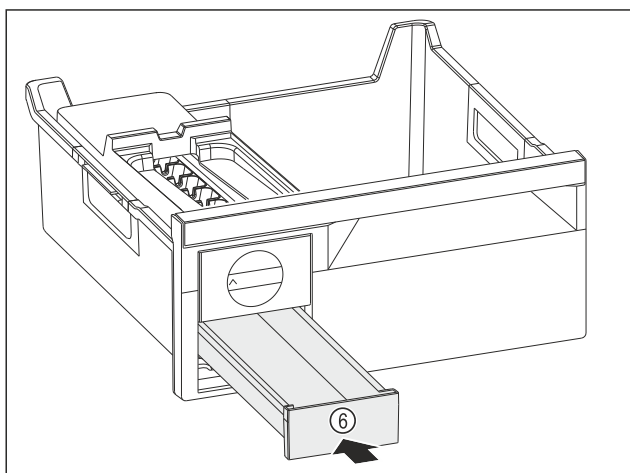


Fig. 136

- ▶ Вдвиньте выдвижной ящик для кубиков льда Fig. 136 (6).



ПРЕДУПРЕЖДЕНИЕ

Опасность отравления загрязненной водой!

▶ Заполняйте бак для воды только питьевой водой.

- ▶ Заполните бак для воды водой.
- ▶ Установите бак для воды.
- ▶ Вставьте выдвижной ящик. (см. 8.5 Выдвижные ящики)
- ▶ При использовании нефильтрованной воды: Утилизируйте кубики льда, которые производились в течение 24 часов после первого производства кубиков льда.

-или-

- ▶ При использовании фильтрованной воды: Утилизируйте кубики льда, которые производились в течение 48 часов после первого производства кубиков льда.

9.4.7 После очистки

- ▶ Протрите насухо устройство и детали оборудования.
- ▶ Подсоедините устройство и включите.
- ▶ SuperFrost активировать (см. 7.2 Функции устройства) . Если температура достаточно низкая:
- ▶ Вложить продукт питания.
- ▶ Чистку повторять регулярно.

10 Поддержка клиентов

10.1 Технические данные

Температурные зоны	
Охлаждение	от 2 °C до 9 °C
Замораживание	от -26 °C до -15 °C

Максимальный замораживаемый объем/24 ч	
Морозильное отделение	см. заводскую табличку в п. «Производительность по замораживанию .../24 ч»

Максимальный вес загрузки оснащения			
Оснащение	Ширина устройства 550 мм (см. инструкцию по монтажу, габаритные размеры)	Ширина устройства 600 мм (см. инструкцию по монтажу, габаритные размеры)	Ширина устройства 700 мм (см. инструкцию по монтажу, габаритные размеры)
Выдвижной ящик на стеклянной пластине (см. 8.5.1 Выдвижной ящик на дне устройства или стеклянной пластине)	12 кг	15 кг	--

Изготовление кубиков льда при помощи EasyTwist-Ice*	
Продолжительность при -18 °C	прибл. 5,5 ч
Продолжительность при включенной функции SuperFrost	прибл. 3ч

Освещение	
Класс энергосбережения ¹	Источник света
Данное изделие содержит один или несколько источников света класса энергосбережения G.	Светодиод

¹ Устройство может содержать источники света различных классов энергосбережения. Низший класс энергосбережения указан.

10.2 Рабочие шумы

Устройство стает причиной разных шумов во время работы.

- При **незначительной производительности охлаждения** устройство работает экономно, но дольше. Громкость **меньше**.
- При **сильной производительности охлаждения** пищевые продукты охлаждаются быстрее. Громкость **выше**.

Примеры:

- функции активированы (см. 7.2 Функции устройства)
- работающий вентилятор
- вложенные свежие пищевые продукты
- высокая температура окружающей среды
- долгое время открытая дверь

Шум	Возможная причина	Тип шума
Бульканье и плеск	Хладагент течет в контуре охлаждения.	нормальный шум при работе
Фыркание и шипение	Хладагент входит в контур охлаждения.	нормальный шум при работе
Жужжание	Устройство охлаждает. Громкость зависит от производительности охлаждения.	нормальный шум при работе

Шум	Возможная причина	Тип шума
Гудение и рокот	Работает вентилятор.	нормальный рабочий шум
Щелчок	Осуществляется включение и выключение компонентов.	нормальный шум переключения
Треск жужжание или	Клапаны заслонки активны.	нормальный шум переключения

Шум	Возможная причина	Тип шума	Устранение
Вибрация	Неправильный монтаж	Ошибка-шум	Выровняйте устройство с помощью ножек по горизонтали.
Стук	Оснащение, Предметы внутри устройства	Ошибка-шум	Фиксирование частей оснащения. Оставить расстояние между предметами.

10.3 Техническая неисправность

Данное устройство сконструировано и изготовлено так, чтобы обеспечить безопасность функционирования и длительный срок службы. Тем не менее, если при эксплуатации возникла неисправность, проверьте, не вызвана ли она ошибкой в управлении. В этом случае возникшие расходы должны лечь на пользователя даже в период гарантийного обслуживания.

Следующие неисправности можно устранить самостоятельно.

10.3.1 Функционирование устройства

Неисправность	Причина	Устранение
Устройство не работает.	→ Устройство не включено.	▶ Включите устройство.
	→ Сетевая вилка неправильно вставлена в розетку.	▶ Проверьте сетевую вилку.
	→ Предохранитель розетки не в порядке.	▶ Проверьте предохранитель.
	→ Нарушение электроснабжения	▶ Устройство держите закрытым. ▶ Защита продуктов: положите сверху на продукты аккумуляторы холода или используйте децентрализованный морозильный шкаф, если отключение электропитания оказывается продолжительным. ▶ Размороженные продукты не замораживайте повторно.
	→ Штекер устройства вставлен неправильно.	▶ Проверьте штекер устройства.
Температура недостаточно низкая.	→ Дверь устройства неплотно закрыта.	▶ Закройте дверцу устройства.

Поддержка клиентов

Неисправность	Причина	Устранение
	→ Недостаточный приток и отток воздуха.	▶ Высвободите вентиляционную решетку и очистите ее.
	→ Окружающая температура слишком высокая.	▶ Решение проблемы: (см. 1.4 Область применения устройства)
	→ Устройство открывали слишком часто или надолго.	▶ Подождите – возможно, необходимая температура восстановится сама собой. Если это не происходит, обратитесь в сервисную службу. (см. 10.4 Сервисная служба)
	→ Было положено слишком большое количество свежих продуктов без включения SuperFrost.	▶ Решение проблемы: (см. SuperFrost)
	→ Температура установлена неправильно.	▶ Установите более низкую температуру и проверьте через 24 часа.
	→ Устройство установлено вблизи источника тепла (плита, система отопления и т. д.).	▶ Измените место установки устройства или источника тепла.
Уплотнение двери необходимо заменить из-за повреждения или по другой причине.	→ Уплотнение двери является сменным. Его можно заменить без какого-либо вспомогательного инструмента.	▶ Обратитесь в сервисную службу. (см. 10.4 Сервисная служба)
На устройстве образовался лед или конденсат.	→ Дверное уплотнение может выйти из паза.	▶ Проконтролируйте дверное уплотнение на правильность посадки в пазу.
Наружные поверхности устройства теплые*.	→ Тепло контура охлаждения используется для предотвращения образования конденсационной воды.	▶ Это нормальное явление.

10.3.2 Оснащение

Неисправность	Причина	Устранение
Внутреннее освещение не работает.	→ Устройство не включено.	▶ Включите устройство.
	→ Дверца была открыта дольше 15 минут.	▶ При открытой двери внутреннее освещение автоматически выключается приблизительно через 15 минут.
	→ Неисправен светодиод освещения, или повреждена крышка.	▶ Обратитесь в сервисную службу. (см. 10.4 Сервисная служба)

10.4 Сервисная служба

Сначала проверьте, можно ли устранить дефект самостоятельно (см. 10 Поддержка клиентов) . Если нет, то следует обратиться в сервисную службу.

Адрес имеется в прилагаемой брошюре «Сервисная служба Liebherr» или по ссылке home.liebherr.com/service.



ПРЕДУПРЕЖДЕНИЕ

Неквалифицированно выполненный ремонт!
Травмы.

- ▶ Ремонт и вмешательство в устройство и работы на сетевом кабеле, не указанные однозначно (см. 9 Уход) , разрешается выполнять только специалисту сервисной службы.
- ▶ Замена поврежденных сетевых кабелей осуществляется только производителем, его сервисной службой или лицом с аналогичной квалификацией.
- ▶ В устройствах со штекером для слаботочных устройств замена может производиться заказчиком.

10.4.1 Обращение в сервисную службу

Убедитесь в том, что подготовлена следующая информация об устройстве:

- Обозначение устройства (модель и индекс)
- Сервисный номер (сервис)
- Серийный номер (S-Nr.)
- ▶ Вызовите информацию об устройстве через дисплей. (см. Сведения об устройстве)

-или-

- ▶ Возьмите информацию об устройстве с заводской таблички. (см. 10.5 Заводская табличка)
- ▶ Записать информацию о приборе.
- ▶ Обратитесь в сервисную службу: Сообщите о неисправности и информацию об устройстве.
- ▷ Это позволит выполнить быстрое и целенаправленное обслуживание.
- ▶ Следуйте последующим инструкциям сервисной службы.

10.5 Заводская табличка

Заводская табличка находится за выдвигаемыми ящиками на внутренней стенке устройства.

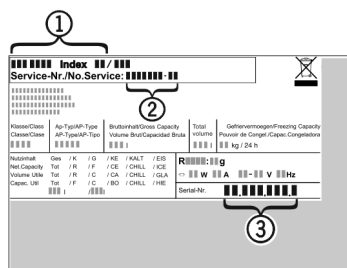


Fig. 137

- (1) Название устройства (3) Серийный номер
- (2) Сервисный номер
- ▶ Считать информацию с заводской таблички.

11 Отключение

- ▶ Опорожнить устройство.
- ▶ Выключите устройство. (см. Включение и выключение устройства)
- ▶ Извлеките сетевой штекер из розетки.
- ▶ При необходимости извлеките разъем, предназначенный для устройств, не выделяющих тепла: Извлеките разъем, предназначенный для устройств, не выделяющих тепла, и одновременно переместите его влево и вправо.
- ▶ Очистите устройство. (см. 9.4 Чистка устройства)
- ▶ Оставьте дверь устройства открытой, чтобы не возникли неприятные запахи.

12 Утилизация

12.1 Подготовка устройства к утилизации



Li-Ion

В некоторых изделиях Liebherr используются элементы питания (батарейки). В целях защиты окружающей среды в соответствии с законодательством ЕС конечный пользователь должен извлекать эти батарейки перед утилизацией старых устройств. Если в вашем устройстве имеются батарейки, то на устройстве будет располагаться соответствующее указание.

Лампочки Если вы можете извлечь лампочки самостоятельно, не разбив их, также извлеките их перед утилизацией.

- ▶ Выведите устройство из эксплуатации.
- ▶ Если это возможно: осторожно извлеките лампочки.

12.2 Экологичная утилизация устройства



Устройство содержит материалы, представляющие ценность, и поэтому должно быть доставлено на пункт сбора, отличный от пункта сбора обычного бытового мусора.

Лампочки Утилизируйте снятые лампочки через соответствующие системы раздельного сбора отходов.

Для Германии: Вы можете бесплатно утилизировать устройство в местных пунктах вторичной переработки / приема вторсырья через сборные контейнеры класса 1. При покупке нового холодильного/морозильного устройства старое устройство бесплатно принимают обратно предприятия розничной торговли с торговой площадью > 400 м².



ПРЕДУПРЕЖДЕНИЕ

Выделение хладагента и масла!

Пожар. Содержащийся в устройстве хладагент не опасен для окружающей среды, но является горючим материалом. Содержащееся в устройстве масло также является горючим материалом. Вытекающий хладагент или масло при соответствующей высокой концентрации и при контакте с внешним источником тепла могут воспламениться.

▶ Не повредите трубопроводы контура хладагента и компрессор.

- ▶ Соблюдайте указания по транспортировке устройства.
- ▶ Не допускайте повреждения устройства в процессе возврата.
- ▶ Утилизируйте батарейки, лампочки и устройство в соответствии с указанными выше требованиями.

13 Информация об изготовителе

Liebherr-Hausgeraete Marica EOOD

BG 4202 Радиново, обл. Пловдив

Информация об изготовителе

Болгария



home.liebherr.com/fridge-manuals

RU Холодильно-морозильная комбинация

Дата выдачи: 20240710

**Индекс
артикульных
номеров: 7083580-01**

Liebherr-Hausgeräte Marica E00D
Bezirk Plovdiv
4202 Radinovo
Bulgarien