



Холодильник

Посібник користувача

RS51K5*/RS55K5*

Автономний пристрій

SAMSUNG

Зміст

Інформація з техніки безпеки	3
Важливі символи щодо безпеки та застереження:	5
Знаки строгого попередження щодо транспортування і розміщення	6
Критично важливі попередження щодо встановлення	6
Застереження щодо встановлення	10
Критично важливі попередження щодо експлуатації	10
Застереження щодо використання	15
Застереження щодо чищення	18
Критично важливі попередження щодо утилізації	19
Додаткові вказівки щодо належного користування	20
Поради щодо заощадження енергії	21
Цей пристрій призначений для використання в побутових і аналогічних умовах, наприклад:	22
Інструкції щодо відходів електричного та електронного обладнання	22
Встановлення	23
Загальний огляд холодильника	23
Покрокове встановлення	25
Режими роботи	37
Панель функцій	37
Налаштування температури	44
Особливі функції	45
Догляд	49
Використання та догляд	49
Чищення	51
Заміна деталей	52
Усунення несправностей	54
Загальні вказівки	54
Холодильник видає незвичні звуки?	58
Мікрофіша	60

Інформація з техніки безпеки

- Перед використанням нового холодильника Samsung уважно ознайомтеся з цим посібником, щоб навчитися ефективно і безпечно користуватися функціями цього пристрою.
- Цей прилад не призначено для використання особами (зокрема дітьми) з обмеженими фізичними, сенсорними чи розумовими можливостями або особами, які не мають достатнього досвіду чи знань, якщо вони перебувають без нагляду відповідальної за їхню безпеку особи, або не навчені безпечно користуватися виробом.
- Цей прилад може використовуватися дітьми віком від 8 років та особами з обмеженими фізичними, сенсорними чи розумовими можливостями, а також людьми, яким бракує відповідних знань і досвіду, якщо це відбувається під наглядом або з ними було проведено інструктаж щодо безпечного використання приладу, і вони розуміють можливу небезпеку.
Діти не повинні гратися з приладом. Чистка та обслуговування приладу мають здійснюватися дітьми лише за умови нагляду дорослих.
- Попередження та важливі інструкції з техніки безпеки в цьому посібнику не охоплюють усіх можливих умов і ситуацій.
Користувач повинен керуватися здоровим глуздом і бути уважним та обережним під час установа, проведення обслуговування та експлуатації приладу.
- Оскільки ці інструкції з експлуатації стосуються різних моделей, характеристики вашого холодильника можуть дещо відрізнятися від описаних у цьому посібнику; і не всі символи попередження можуть бути застосовними. Якщо у вас є запитання або сумніви, зверніться до найближчого центру обслуговування чи отримайте довідку та необхідну інформацію на веб-сайті www.samsung.com.
- Використовується холодоагент R-600a або R-134a. Щоб дізнатися, який холодоагент використовується в холодильнику, перевірте етикетку компресора на задній панелі пристрою або наліпку з технічними даними всередині холодильника. Якщо у виробі міститься займистий газ (холодоагент R-600a), зверніться до місцевих органів влади щодо безпечної утилізації пристрою.
- Якщо із системи охолодження витікає газ, утворення критичної маси займистої газоповітряної суміші залежить від площі приміщення, в якому знаходиться прилад, і обсягу використовуваного холодоагенту.



Інформація з техніки безпеки

- За наявності будь-яких ознак пошкодження приладу ніколи не вмикайте його. За виникнення будь-яких сумнівів зв'яжіться з місцевим торговим представником. Для кожних 8 г холодоагенту R-600a, який використовується у пристрої, потрібно 1 м³ простору.
Обсяг холодоагенту, що використовується в приладі, вказано на табличці з ідентифікаційними даними всередині холодильника.
- У разі витoku з трубок холодоагент може спалахнути або стати причиною травмування очей користувача. У випадку витoku холодоагенту з трубок, слідкуйте, щоб поблизу не було відкритого вогню, приберіть усі легкозаймисті матеріали подалі від виробу і негайно провітрить приміщення.
 - Недотримання цієї вимоги може призвести до вибуху чи пожежі.
- Не зберігайте у пристрої вибухонебезпечні предмети, як-от аерозольні балончики із займистими речовинами.



Важливі символи щодо безпеки та застереження:

Дотримуйтесь усіх інструкцій із техніки безпеки, викладених у цьому посібнику. У цьому посібнику використовуються описані нижче символи щодо безпеки.

ПОПЕРЕДЖЕННЯ

Ризиковані дії чи недотримання правил безпеки можуть призвести до **пошкодження майна, серйозної травми та/або смерті користувача.**

УВАГА

Ризиковані дії чи недотримання правил безпеки можуть призвести до **пошкодження майна та/або серйозної травми користувача.**

ПРИМІТКА

Корисна інформація, яка допомагає користувачеві зрозуміти чи уповні користуватися холодильником.

Символи попередження наведено з метою уникнення травмування користувача чи інших осіб.

Просимо уважно їх дотримуватись.

Прочитавши цей розділ, збережіть посібник у надійному місці для довідки в майбутньому.



Інформація з техніки безпеки

Знаки строгого попередження щодо транспортування і розміщення

ПОПЕРЕДЖЕННЯ

- Під час транспортування і встановлення холодильника будьте уважні, щоб не пошкодити елементи системи охолодження.
 - У разі витіку з трубок холодоагент може спалахнути або стати причиною травмування очей користувача. Якщо виявлено витік, приберіть будь-які джерела відкритого вогню або потенційні джерела загоряння та протягом кількох хвилин провітріть приміщення, де розташовано прилад.
 - Цей прилад містить невелику кількість холодоагенту ізобутану (R-600a) – природного газу, майже не шкідливого для довкілля, але легкозаймистого. Під час транспортування та встановлення приладу будьте уважні, щоб не пошкодити елементи системи охолодження.
- Під час транспортування та встановлення холодильника не торкайтесь водяного шланга на його задній панелі.
 - Це може призвести до пошкодження холодильника і, як наслідок, вода може не надходити до нього.

Критично важливі попередження щодо встановлення

ПОПЕРЕДЖЕННЯ

- Не встановлюйте холодильник у вологому приміщенні або місці, де на холодильник може потрапити вода.
 - Пошкодження ізоляційного матеріалу електричних частин може призвести до ураження електричним струмом або пожежі.
- Не ставте цей холодильник під прямим сонячним промінням та так, щоб на нього поширювалось тепло від кухонної плити, обігрівачів або інших пристроїв.



- Не підключайте кілька пристроїв до одного джерела живлення. Холодильник завжди має бути під'єднано до окремої розетки з відповідною номінальною напругою.
 - Це забезпечить максимальну ефективність роботи пристрою, а також можливість уникнути перенавантаження електромережі будинку та небезпеки пожежі внаслідок перегрівання дротів.
- Якщо настінну розетку закріплено ненадійно, не вставляйте штепсель.
 - Існує небезпека ураження електричним струмом або виникнення пожежі.
- Не використовуйте потрісканий або протертий по довжині чи на кінцях кабель живлення.
- Не згинайте надто сильно кабель живлення та не ставте на нього важкі предмети.
- Не тягніть і не згинайте надмірно кабель живлення.
- Не перекручуйте та не зав'язуйте кабель живлення.
- Не зачіпайте кабель живлення за металеві об'єкти, не ставте на нього важкі предмети, не кладіть його між предметами і не заштовхуйте в простір позаду приладу.
- Під час пересування холодильника будьте обережні, щоб не перекрутити або не пошкодити кабель живлення.
 - Це може призвести до ураження електричним струмом чи пожежі.
- Ніколи не тягніть за кабель, коли від'єднуєте холодильник від мережі. Завжди міцно тримайте штекер і виймайте його з розетки по прямій.
 - Пошкодження кабелю може призвести до короткого замикання, пожежі та/або ураження електричним струмом.
- Не використовуйте поблизу холодильника аерозолі.
 - Використання аерозолів поблизу холодильника може спричинити вибух або пожежу.
- Не встановлюйте прилад поблизу обігрівачів чи займистих матеріалів.
- Не встановлюйте прилад у місцях, де можливий витік газу.
 - Це може призвести до ураження електричним струмом чи пожежі.



Інформація з техніки безпеки

- Перш ніж користуватися цим холодильником, його слід установити та розмістити відповідно до інструкцій, наведених у посібнику.
- Підключіть штепсель кабелю живлення належним чином так, щоб кабель не натягувався.
 - Якщо під'єднати штепсель верхньою частиною донизу, кабель може обірватись та спричинити пожежу або ураження електричним струмом.
- Переконайтеся, що штепсель не затиснено між стіною та задньою панеллю холодильника, а також не пошкоджено.
- Розпакувавши виріб, зберігайте пакувальний матеріал поза межами досяжності дітей.
 - Якщо дитина надягне пакувальний матеріал на голову, існує ризик задушення.
- Пристрій слід розташувати так, щоб штепсель живлення був легко доступний.
 - Недотримання цієї вимоги може спричинити ураження електричним струмом або виникнення пожежі через витік струму.
- Не встановлюйте прилад у вологому чи запиленому приміщенні, а також в місці, де на нього можуть потрапити пряме сонячне проміння, вода, краплі дощу або жир.
 - Пошкодження ізоляційного матеріалу електричних частин може призвести до ураження електричним струмом або пожежі.
- Якщо в холодильнику є пил чи вода, від'єднайте штепсель кабелю живлення і зверніться до центру обслуговування компанії Samsung Electronics.
 - Недотримання цієї вимоги може призвести до пожежі.
- Не ставайте на прилад і не ставте нічого (наприклад, білизну, запалені свічки, запалені цигарки, тарілки, хімічні речовини, металеві предмети тощо) на нього.
 - Це може призвести до ураження електричним струмом, пожежі, проблем із виробом чи травмування користувача.
- Перед першим підключенням приладу до мережі живлення необхідно зняти всю захисну полімерну плівку.



- Наглядайте за дітьми, щоб вони не гралися з упорними кільцями, призначеними для регулювання дверей, або затискачами водопровідного патрубка.
 - Якщо дитина проковтне упорне кільце або затискач водопровідного патрубка, існує ризик задушення. Зберігайте упорні кільця та затискачі водопровідного патрубка в недоступному для дітей місці.
- Холодильник слід надійно заземлити.
 - Обов'язково переконайтеся, що холодильник заземлено, перш ніж намагатися оглянути або відремонтувати будь-яку його частину. Витік електричного струму може спричинити сильне ураження.
- Ніколи не використовуйте для заземлення газопровід, телефонну лінію або інші предмети, які притягують блискавку.
 - Холодильник необхідно заземлити з метою уникнення витoku електричного струму або ураження ним.
 - Це може призвести до ураження електричним струмом, пожежі, вибуху чи проблем із виробом.
- Надійно під'єднайте штепсель до настінної розетки. Не використовуйте пошкоджений кабель живлення, штепсель чи не закріплена належним чином розетку.
 - Це може призвести до ураження електричним струмом чи пожежі.
- Якщо кабель живлення пошкоджено, одразу замініть його на аналогічний, звернувшись до виробника або представника компанії з обслуговування.
- Заміну запобіжника холодильника має здійснювати кваліфікований спеціаліст чи представник компанії з обслуговування.
 - Нехтування цією вимогою може призвести до ураження електричним струмом або травмування користувача.

Інформація з техніки безпеки

Застереження щодо встановлення

УВАГА

- Установлюйте пристрій на рівній поверхні, залишаючи достатньо простору навколо.
 - Якщо холодильник не стоятиме рівно, може зменшитись ефективність охолодження і термін його служби.
 - Не закривайте вентиляційний отвір на корпусі пристрою чи системі монтування.
- Не кладіть продукти до холодильника протягом 2 годин після встановлення та ввімкнення.
- Наполегливо радимо, щоб установлення холодильника здійснював кваліфікований спеціаліст чи представник компанії з обслуговування.
 - Нехтування цією вимогою може призвести до ураження електричним струмом, пожежі, вибуху, проблем із виробом чи травмування користувача.

Критично важливі попередження щодо експлуатації

ПОПЕРЕДЖЕННЯ

- Не вставляйте штекер живлення в розетку, якщо у вас мокрі руки.
 - Це може призвести до ураження електричним струмом.
- Не зберігайте нічого на пристрої.
 - Коли відкриваєте чи закриваєте двері, ці предмети можуть упасти і призвести до травмування користувача та/або пошкодження майна.
- Не встромляйте руки, ноги чи металеві предмети (наприклад, палички тощо) у нижню чи задню панель холодильника.
 - Нехтування цією вимогою може призвести до ураження електричним струмом чи травмування користувача.
 - Є ризик травмування об гострі краї.
- Не торкайтеся внутрішніх стінок морозильної камери чи продуктів, які в ній зберігаються, мокрими руками.
 - Це може призвести до обмороження.

- Не ставте на холодильник посуд, наповнений водою.
 - Якщо рідина проллється, існує небезпека виникнення пожежі чи ураження електричним струмом.
- Не зберігайте в холодильнику леткі чи займісті речовини, наприклад бензин, розчинник, пропан, спирт, ефір чи скраплений газ тощо.
 - Цей холодильник призначено лише для зберігання продуктів харчування.
 - Недотримання цієї вимоги може призвести до пожежі чи вибуху.
- Наглядайте за дітьми; не дозволяйте їм гратися з приладом.
 - Не торкайтеся пальцями зон можливого заземлення: зазор між дверцятами і корпусом дуже малий. Будьте обережні, відкриваючи дверцята, коли поруч діти.
- Не дозволяйте дітям виснути на дверях або контейнерах холодильника. Це може призвести до важкого травмування.
- Не дозволяйте дітям забиратися до холодильника. Вони можуть потрапити в пастку.
- Не встромляйте руки в нижню частину пристрою.
 - Ви можете травмуватись об гострі краї.
- Не зберігайте в холодильнику фармацевтичні засоби, лабораторні матеріали або термочутливі продукти.
 - Продукти, які вимагають точного дотримання певного температурного діапазону, не слід зберігати в холодильнику.
- Не ставте і не використовуйте електропристрої всередині холодильника чи морозильної камери, якщо це не рекомендовано виробником.
- Якщо ви відчуєте запах ліків чи диму, негайно від'єднайте штепсель кабелю живлення та зверніться до центру обслуговування компанії Samsung Electronics.
- Якщо в холодильнику є пил чи вода, від'єднайте штепсель кабелю живлення і зверніться до центру обслуговування компанії Samsung Electronics.
 - Недотримання цієї вимоги може призвести до пожежі.
- Не дозволяйте дітям виснути на ящиках.
 - Вони можуть зламатися, і дитина впаде.
- Не залишайте дверцята холодильника відкритими без нагляду і не дозволяйте дітям забиратися до холодильника.



Інформація з техніки безпеки

- Не дозволяйте дітям забиратись у відсіки холодильника.
 - Це може призвести до травмування або смерті в результаті задушення.
- Не переповнюйте холодильник продуктами.
 - Коли ви відкриваєте дверцята, продукт може впасти і призвести до травмування користувача чи пошкодження майна.
- Не розпилюйте леткі речовини, наприклад засоби проти комах, на поверхню приладу.
 - Окрім того, що це може бути шкідливим для здоров'я людини, це також може призвести до ураження електричним струмом, пожежі чи проблем із виробом.
- Ніколи не вставляйте пальці чи інші предмети в отвір дозатора води, лотка для льоду чи ємності льодогенератора.
 - Нехтування цією вимогою може призвести до травмування користувача чи пошкодження майна.
- Не використовуйте і не ставте поблизу холодильника чи в холодильник будь-які речовини, чутливі до змін температури, наприклад займисті розпилювачі, займисті предмети, сухий лід, ліки чи хімічні речовини.
- Не використовуйте фен для волосся, щоб сушити внутрішні деталі холодильника. Не ставте запалену свічку в холодильник, щоб усунути поганий запах.
 - Це може призвести до ураження електричним струмом чи пожежі.
- Наповнюйте резервуар для води, лоток для льоду та кубиків льоду лише питною водою (мінеральною або очищеною).
 - Не заливайте до резервуару для води чай, сік або напої для спортсменів, оскільки це може стати причиною несправності холодильника.
- Не ставьте на прилад і не ставте нічого (наприклад, білизну, запалені свічки, запалені цигарки, тарілки, хімічні речовини, металеві предмети тощо) на нього. Це може призвести до ураження електричним струмом, пожежі, проблем із виробом чи травмування користувача. Не ставте наповнені рідиною ємності на прилад.
 - Якщо рідина проллється, існує небезпека виникнення пожежі чи ураження електричним струмом.



- Не використовуйте інші механічні пристрої чи засоби для пришвидшення процесу розморожування, окрім рекомендованих виробником.
- Будьте обережні, щоб не пошкодити систему охолодження.
- Ніколи не дивіться безпосередньо на ультрафіолетову світлодіодну лампу протягом тривалого часу.
 - Ультрафіолетові промені можуть спричинити надмірне напруження очей.
- Не ставте полиці холодильника верхньою частиною донизу. Фіксатор полиці не може працювати в такому положенні.
 - Це може призвести до травмування через падіння скляної полиці.
- Не торкайтеся пальцями зон можливого защемлення: зазор між дверцятами і корпусом дуже малий. Будьте обережні, відкриваючи дверцята, коли поруч діти.
- Якщо виявлено витік газу, приберіть будь-який відкритий вогонь або потенційне джерело загоряння і протягом кількох хвилин провітрить приміщення, де стоїть пристрій.
 - Торкатися приладу чи кабелю живлення в такому разі заборонено.
 - Не використовуйте вентилятор.
 - Іскра від нього може спричинити вибух або пожежу.
- Використовуйте лише світлодіодні лампи, надані виробником чи центром обслуговування.
- Пляшки слід ставити впритул одна до одної, щоб вони не випали.
- Цей виріб призначено виключно для зберігання продуктів харчування в домашніх умовах.
- Ніколи не вставляйте пальці чи інші предмети в отвір дозатора води, лотка для льоду чи ємності льодогенератора.
 - Нехтування цією вимогою може призвести до травмування користувача чи пошкодження майна.
- Не розбирайте, не модифікуйте і не ремонтуйте холодильник самостійно.
- Не використовуйте інші запобіжники (наприклад, мідні, зі сталевих дротів тощо), окрім стандартного запобіжника.



Інформація з техніки безпеки

- У разі необхідності ремонту або повторного встановлення холодильника, зверніться до найближчого сервісного центру.
 - Нехтування цією вимогою може призвести до ураження електричним струмом, пожежі, травмування користувача чи проблем із виробом.
- Коли завершиться термін служби внутрішньої чи зовнішньої світлодіодної лампочки, зверніться до центру обслуговування.
- Якщо з холодильника виділяється запах чи дим, негайно від'єднайте штепсель живлення і зверніться до найближчого центру обслуговування Samsung Electronics.
 - Недотримання цієї вимоги може призвести до ураження електричним струмом чи пожежі.
- Перш ніж замінювати внутрішнє освітлення холодильника, вийміть штепсель кабелю живлення з розетки.
 - Інакше існує небезпека ураження струмом.
- Якщо під час заміни лампи у вас виникли труднощі, зверніться до центру обслуговування Samsung.
- Якщо виріб обладнано світлодіодною лампою, не розбирайте кришку лампи і саму лампу самостійно.
 - Зверніться до центру обслуговування Samsung.
- Надійно під'єднайте штепсель до настінної розетки.
- Не використовуйте пошкоджений кабель живлення, штепсель чи не закріплену належним чином розетку.
 - Це може призвести до ураження електричним струмом чи пожежі.



Застереження щодо використання

УВАГА

- Не заморожуйте повторно продукти, які повністю відтанули. Не ставте газовані напої до морозильної камери. Не ставте пляшки чи скляні ємності до морозильної камери.
 - Коли вміст пляшки замерзне, скло може тріснути і травмувати користувача.
- Використовуйте виключно льодогенератор, що постачається з холодильником.
- Під'єднуйте систему подачі води холодильника виключно до водопостачання із питною водою. Для належної роботи льодогенератора тиск води повинен становити 20 – 125 psi (138 – 862 кПа). Якщо вас не буде вдома тривалий час (наприклад, коли ви у відпустці) і диспенсер води чи льоду не використовуватиметься, закрийте кран подачі води.
 - В іншому випадку може статися витік води.
- Якщо ви не будете користуватись холодильником дуже довго (3 тижні чи довше), спорожніть холодильник, включаючи ємність для льоду, від'єднайте його від живлення, закрийте кран подачі води, витріть зайву вологу з внутрішніх його стінок і залиште дверцята відкритими, щоб запобігти неприємним запахам і цвілі.
- Для забезпечення найкращої роботи виробу дотримуйтеся наведених далі рекомендацій.
 - Не розміщуйте продукти надто близько до вентиляційних отворів на задній стінці, щоб вони не перешкоджали вільній циркуляції повітря в холодильнику.
 - Належним чином загортайте продукти чи кладіть їх у контейнери, які герметично закриваються, перш ніж ставити їх у холодильник.
 - Не ставте склянки, пляшки або газовані напої в морозильну камеру. Вони можуть замерзнути та луснути. Скалки можуть призвести до травмування.
 - Звертайте увагу на максимальний термін зберігання заморожених продуктів.



Інформація з техніки безпеки

- Якщо ви плануєте бути за межами дому менше трьох тижнів, вимикати електроживлення холодильника немає потреби. Але якщо вас не буде більше трьох тижнів, вийміть усю їжу та лід із ємності для льоду, від'єднайте холодильник від живлення, закрийте кран подачі води, витріть зайву вологу з внутрішніх його стінок і залиште дверцята відкритими, щоб запобігти неприємним запахам і цвілі.
- Не ставте склянки, пляшки або газовані напої в морозильну камеру.
 - Ємність може замерзнути та розбитися, що може привести до травмування.
- Не ставте газовані напої до морозильної камери. Не ставте пляшки чи скляні ємності до морозильної камери.
 - Коли вміст пляшки замерзне, скло може тріснути і призвести до серйозної травми та пошкодження майна.
- Гарантія на обслуговування та зміни.
 - Гарантія Samsung не поширюється на будь-які зміни, внесені сторонньою особою, і компанія Samsung не нестиме відповідальність за пошкодження, які можуть виникнути в результаті таких змін.
- Не заблокуйте вентиляційні отвори всередині холодильника.
 - Це може призвести (особливо у випадку, якщо отвори заблоковано пластиковими пакетами) до надмірного охолодження холодильника. Якщо період охолодження триває занадто довго, це може призвести до поломки водяного фільтра та витоку води.
- Використовуйте лише льодогенератор, що постачається із холодильником.
- Витріть надлишок води всередині пристрою і залиште дверцята відкритими.
 - Інакше може утворитися неприємний запах або цвіль.
- Якщо холодильник було від'єднано від джерела живлення, слід зачекати хоча би п'ять хвилин, перш ніж знову під'єднати його до мережі.



- Якщо ви запланували довгу відпустку або не маєте наміру користуватися холодильником не будете користуватись холодильником протягом тривалого часу (3 тижні чи довше), спорожніть холодильник, включаючи ємність для льоду, вийміть штепсель кабелю живлення з розетки, закрийте кран подачі води, витріть зайву вологу з внутрішніх його стінок і залиште дверцята відкритими, щоб запобігти неприємним запахам і цвілі.
- Якщо холодильник намокнув, від'єднайте штепсель кабелю живлення і зверніться до центру обслуговування компанії Samsung Electronics.
- Не завдавайте ударів по скляним поверхням і не застосовуйте до них надмірної сили.
 - В іншому випадку, окрім матеріальної шкоди, можна зазнати травм, спричинених розбитим склом.
- Наповнюйте резервуар для води та лоток для льоду лише питною водою (мінеральною, очищеною або водою з-під крану).
 - Не наливайте до резервуара чай або спортивний напій. Це може пошкодити холодильник.
- Бережіть пальці рук від затискання.
- Якщо в холодильник потрапила вода, обов'язково зверніться до найближчого центру обслуговування.
 - Існує ризик пожежі чи ураження електричним струмом.
- Не зберігайте у пристрої вибухонебезпечні предмети, як-от аерозольні балончики із займистими речовинами.
- Не зберігайте рослинну олію на дверних полицях холодильника. Олія може загуснути, що ускладнить її використання та надасть їй неприємного смаку. Окрім цього, олія може підтікати з відкритої ємності, що може спричинити появу тріщин на дверній полиці. Найкраще зберігати відкриті ємності з рослинними оліями в темному прохолодному місці, наприклад у шафі або в комірчині.
 - Приклади рослинних олій: оливкова олія, кукурудзяна олія, лляна олія тощо.



Інформація з техніки безпеки

Застереження щодо чищення

УВАГА

- Не розпилюйте воду безпосередньо на внутрішню або зовнішню поверхню холодильника.
 - Існує небезпека пожежі чи ураження електричним струмом.
- Не використовуйте фен для волосся, щоб сушити внутрішні деталі холодильника.
- Не ставте запалену свічку в холодильник, щоб усунути поганий запах.
 - Це може призвести до ураження електричним струмом чи пожежі.
- Не розпилюйте засоби для чищення безпосередньо на дисплей.
 - Це може призвести до стирання надрукованих літер.
- Якщо у пристрій потрапить стороння речовина (наприклад, вода), вийміть із розетки штекер кабелю живлення і зверніться до найближчого центру обслуговування.
 - Недотримання цієї вимоги може призвести до ураження електричним струмом чи пожежі.
- Використовуйте чисту суху тканину для видалення сторонніх речовин або пилу з контактів штепселя. Не протирайте штепсель кабелю живлення мокрою чи вологою ганчіркою.
 - Недотримання цієї вимоги може призвести до пожежі чи ураження електричним струмом.
- Не розпилюйте воду безпосередньо на пристрій.
- Не використовуйте для чищення бензол, розчинник, засіб Clorox або хлорид.
 - Ці речовини можуть пошкодити поверхню приладу і спричинити займання.
- Не встромляйте пальці чи інші предмети в отвір диспенсера.
 - Нехтування цією вимогою може призвести до травмування користувача чи пошкодження майна.
- Перш ніж чистити чи обслуговувати виріб, від'єднайте пристрій від настінної розетки.
 - Недотримання цієї вимоги може призвести до ураження електричним струмом чи пожежі.



- Протирайте холодильник чистою губкою або м'якою ганчіркою, змоченою в теплій воді зі слабким миючим засобом.
- Не використовуйте абразивних або агресивних засобів для миття, зокрема аерозолів для миття вікон, засобів для відтирання плям, займистих речовин, соляної кислоти, воску для чищення, концентрованих миючих засобів, відбілювачів або засобів на основі нафтопродуктів для чищення зовнішніх поверхонь (дверцят і корпусу), пластмасових деталей, внутрішньої обшивки дверцят і камер холодильника та ущільнювачів.
 - Перелічені засоби можуть призвести до пошкодження матеріалів.
- Не мийте скляні полиці та кришки теплою водою, коли вони холодні. Скляні полиці та кришки можуть зламатися від різкої зміни температури, а також від удару чи падіння.

Критично важливі попередження щодо утилізації

ПОПЕРЕДЖЕННЯ

- Утилізуйте пакувальний матеріал цього виробу в безпечний для довкілля спосіб.
- Перш ніж утилізувати пристрій, упевніться, що жодна трубка на задній панелі пристрою не пошкоджена.
- Використовується холодоагент R-600a або R-134a. Щоб дізнатися, який холодоагент використовується в холодильнику, перевірте етикетку компресора на задній панелі пристрою або наліпку з технічними даними всередині холодильника. Якщо у виробі міститься займистий газ (холодоагент R-600a), зверніться до уповноважених місцевих органів для отримання інформації щодо безпечної утилізації виробу.
- Утилізуючи цей холодильник, зніміть двері/ущільнювачі дверей і засуви, щоб діти чи тварини випадково не закрилися всередині. Наглядайте за дітьми; не дозволяйте їм гратися з приладом. Якщо дитина зачиниться всередині, вона може отримати травму чи задихнутися.
 - Якщо дитина зачиниться всередині, вона може отримати травму чи задихнутися.



Інформація з техніки безпеки

- Для ізоляції у пристрої використовується циклопентан. Газу в ізоляційному матеріалі вимагають спеціальної процедури утилізації. Зверніться до уповноважених місцевих органів щодо екологічно безпечної утилізації виробу.
- Зберігайте всі пакувальні матеріали в недоступному для дітей місці, оскільки вони можуть бути небезпечними для дітей.
 - Якщо дитина надягне пакет на голову, вона може задихнутись.

Додаткові вказівки щодо належного користування

- У разі збою подачі живлення зверніться до місцевого постачальника електроенергії і дізнайтеся, скільки це триватиме.
 - У більшості випадків подачу електроенергії відновлюють упродовж години або двох, і це не впливає на температуру холодильника. Коли живлення відсутнє, слід якомога рідше відкривати двері.
 - Якщо електроенергія не постачається більше 24 годин, вийміть усі заморожені продукти.
- Робота пристрою може перериватись (продукти можуть розморозитися, температура в морозильній камері може підвищитися), якщо його встановлено на тривалий час у приміщенні з температурою, нижчою за передбачений для цього приладу температурний поріг.
- Поміщення деяких продуктів до холодильника може призвести до скорочення терміну придатності через невідповідну температуру зберігання.
- У цьому холодильнику не утворюється намерзання, а отже розморожувати його вручну не потрібно. Ця процедура виконується автоматично.
- Підвищення температури під час розморожування відповідає вимогам ISO. Проте, щоб уникнути непотрібного підвищення температури заморожених продуктів під час розморожування пристрою, загортайте заморожені продукти у кілька шарів паперу, наприклад у газети.
- Не заморожуйте повторно продукти, які повністю відтанули.



- Температура в секції (секціях) класу «дві зірочки» чи відділенні (відділеннях), що мають позначку у вигляді двох зірочок (***) є трохи вищою, ніж в іншому відділенні (відділеннях) морозильної камери.
Секція (секції) або відділення (відділення) класу «дві зірки» визначаються відповідно до інструкції та/або комплекту поставки.

Поради щодо заощадження енергії

- Встановлюйте пристрій у прохолодному сухому приміщенні з належною вентиляцією. Уникайте впливу прямого сонячного проміння або джерела тепла (наприклад, обігрівача) на прилад.
- Для оптимального споживання електроенергії отвори та решітки приладу не має бути заблоковано.
- Зачекайте, поки теплі продукти охолонуть, перш ніж класти їх у холодильник.
- Розморозуйте заморожені продукти безпосередньо в холодильнику. Своєю низькою температурою вони охолоджуватимуть інші продукти.
- Поміщаючи продукти до морозильної камери або виймаючи їх, не залишайте двері відкритими надто довго. Що менше часу відкриті дверцята, то менше льоду утвориться в морозильній камері.
- Під час установа радимо залишити достатньо простору позаду та з боків холодильника. Завдяки цьому знизиться рівень споживання електроенергії, і, відповідно, сума платежів за електроенергію.
- Щоб забезпечити максимально раціональне споживання електроенергії холодильником, залиште всі внутрішні приналежності, наприклад контейнери, ящики та полиці в їхньому оригінальному положенні, згідно комплектації виробника.

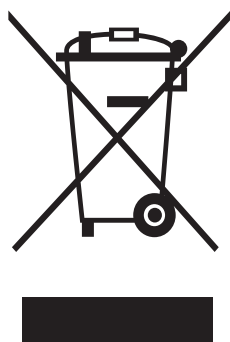


Інформація з техніки безпеки

Цей пристрій призначений для використання в побутових і аналогічних умовах, наприклад:

- на кухнях для персоналу в магазинах, офісах і інших аналогічних умовах;
- на фермах і для використання клієнтами в готелях, мотелях і інших аналогічних умовах;
- у номерах з наданням сніданку;
- в організаціях громадського харчування та аналогічних умовах, де не передбачено роздрібну торгівлю.

Інструкції щодо відходів електричного та електронного обладнання



Правильна утилізація виробу (Відходи електричного та електронного обладнання)

(Стосується країн, в яких запроваджено системи розподіленої утилізації)

Ця позначка на виробі, аксесуарах або в документації до них вказує, що виріб, а також відповідні електронні аксесуари (наприклад, зарядний пристрій, гарнітура, USB-кабель) не можна викидати разом із побутовим сміттям після завершення терміну експлуатації. Щоб запобігти можливій шкоді довкіллю або здоров'ю людини через неконтрольовану утилізацію, утилізуйте це обладнання окремо від інших видів відходів, віддаючи його на переробку та уможливаючи таким чином повторне використання матеріальних ресурсів.

Фізичні особи можуть звернутися до продавця, у якого було придбано виріб, або до місцевого урядового закладу, щоб отримати відомості про місця та способи нешкідливої для довкілля вторинної переробки виробу.

Корпоративним користувачам слід звернутися до свого постачальника та перевірити правила й умови договору про придбання. Цей виріб потрібно утилізувати окремо від інших промислових відходів.



Встановлення

Ретельно дотримуйтеся цих інструкцій для правильного встановлення холодильника та запобігання нещасним випадкам перед початком експлуатації.

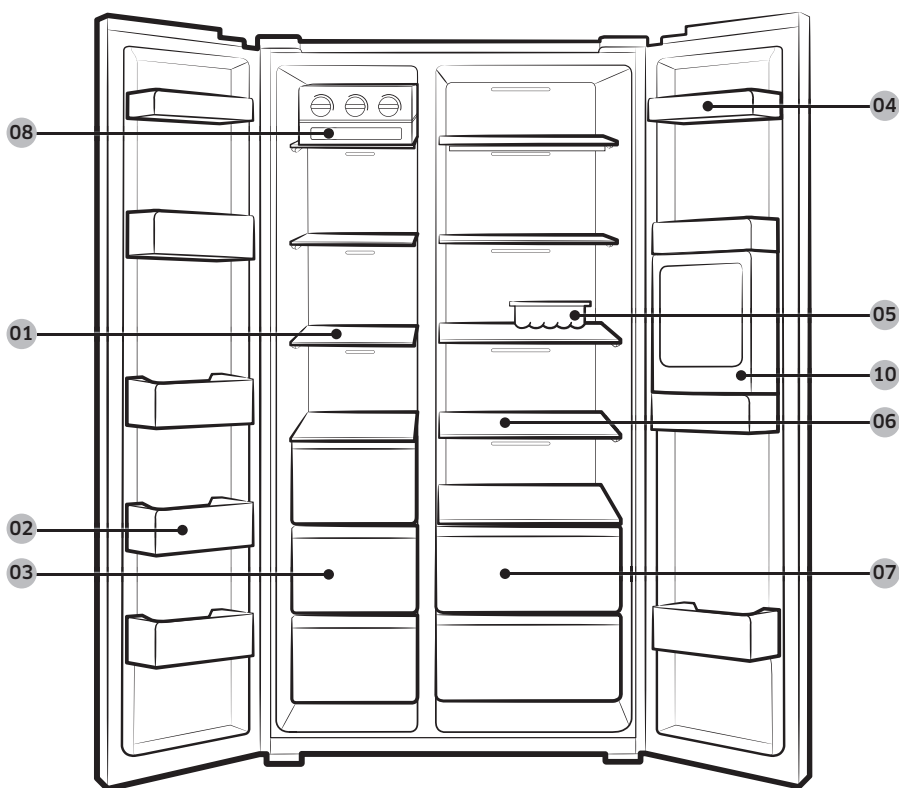
⚠ ПОПЕРЕДЖЕННЯ

- Використовуйте холодильник виключно за призначенням, як описано в цьому посібнику користувача.
- Будь-які ремонтні роботи мають здійснюватися кваліфікованим спеціалістом.
- Утилізуючи пакувальний матеріал цього виробу, дотримуйтеся вказівок місцевого законодавства.
- Щоб уникнути ураження електричним струмом, від'єднуйте кабель живлення перед обслуговуванням чи заміною деталей.

Загальний огляд холодильника

Фактичний вигляд холодильника може відрізнятись в залежності від моделі та країни.

RS55K5*



Встановлення

RS51K5*



- | | | |
|----------------------------------|---------------------------------|--|
| 01 Полиці морозильної камери | 02 Лоток морозильної камери | 03 Ємність для зберігання сушених продуктів та м'яса |
| 04 Лоток холодильника | 05 Лоток для яєць | 06 Полиці холодильника |
| 07 Ємність для зберігання овочів | 08 Поворотний лоток для льоду * | 09 Лоток для льоду ** |
| 10 Секція для напоїв * | 11 Полиця для вина * | 12 Складана полиця * |
| 13 Фільтр для води ** | | |

* Лише в сумісних моделях

** Лише в моделях із диспенсером

ПРИМІТКА

Оскільки кріплення частин полиці може послабитися, будьте обережні, коли виймаєте складану полицю.

Покрокове встановлення

КРОК 1 Вибір місця

Вимоги до місця встановлення:

- Тверда рівна поверхня без килимового покриття або настилів, що можуть ускладнити вентиляцію
- Відсутність прямого сонячного проміння
- Достатньо місця для відкривання та закривання дверцят
- Достатня відстань від джерел тепла
- Достатньо місця для технічного обслуговування та догляду
- Діапазон температур: від 5 °C до 43 °C

Ефективний діапазон температур

Холодильник призначено для стабільної роботи в діапазоні температур, що визначається його класом.

Клас	Символ	Температура у приміщенні (°C)	
		IEC 62552 (ISO 15502)	ISO 8561
Помірний розширений	SN	від +10 до +32	від +10 до +32
Помірний	N	від +16 до +32	від +16 до +32
Субтропічний	ST	від +16 до +38	від +18 до +38
Тропічний	T	від +16 до +43	від +18 до +43

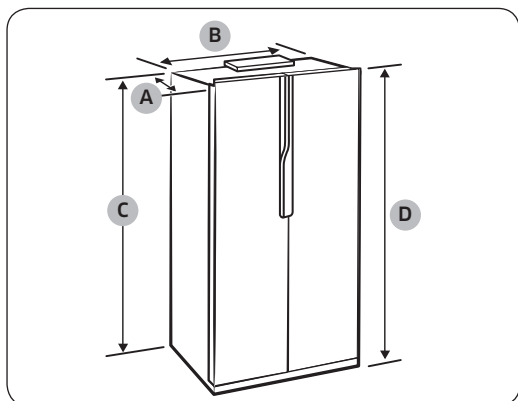
ПРИМІТКА

Характеристики охолодження та енергоспоживання холодильника можуть залежати від температури в приміщенні, частоти відкривання/закривання дверцят та місця розташування холодильника. Рекомендовано підтримувати відповідну температуру.

Встановлення

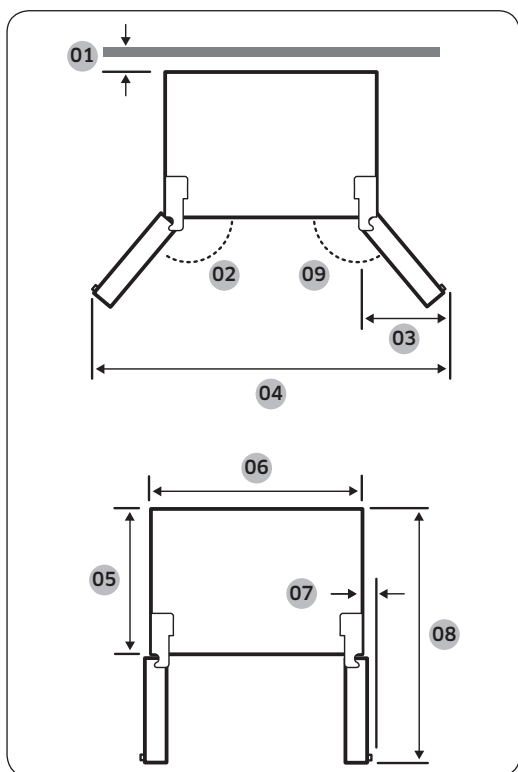
Розміри і зазори

Вимоги до розміщення наведено на малюнках і в таблиці нижче.



Глибина "А"	700
Ширина "В"	912
Висота "С"	1743
Загальна висота "D"	1789

(одиниця вимірювання: мм)

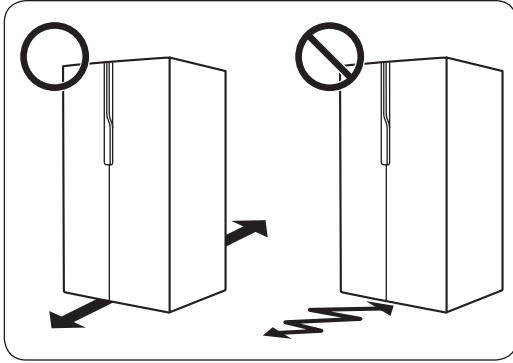


№	RS55K*	RS51K*
01	50 мм	50 мм
02	140°	165°
03	435 мм	435 мм
04	1546 мм	1625 мм
05	600 мм	600 мм
06	912 мм	912 мм
07	23 мм	23 мм
08	1163 мм	1163 мм
09	140°	140°

ПРИМІТКА

Розміри, подані в таблиці вище, можуть відрізнятися в залежності від способу вимірювання.

КРОК 2 Покриття підлоги



- Поверхня для встановлення має витримувати вагу повністю завантаженого холодильника.
- Щоб не пошкодити підлогу, підкладіть під кожен ніжку холодильника по великому аркушу картону.
- Щойно холодильник буде встановлено в потрібне положення, намагайтеся не рухати його, щоб не пошкодити підлогу. За потреби скористайтеся товстим папером або тканиною (наприклад, старими килимами) і підстеліть їх там, де будете рухати холодильник.

ПРИМІТКА

Якщо холодильник не проходить крізь вхідні двері, дивіться підрозділ «Знімання дверцят для перенесення» у розділі «Встановлення».

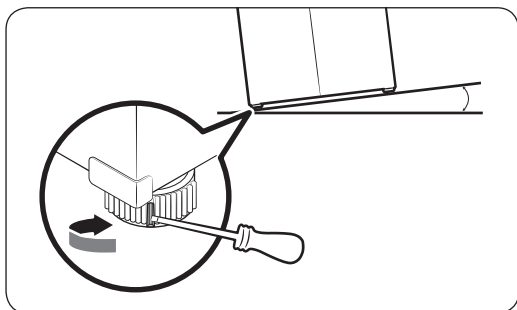
Встановлення

КРОК 3 Регулювання вирівнювальних ніжок

⚠ УВАГА

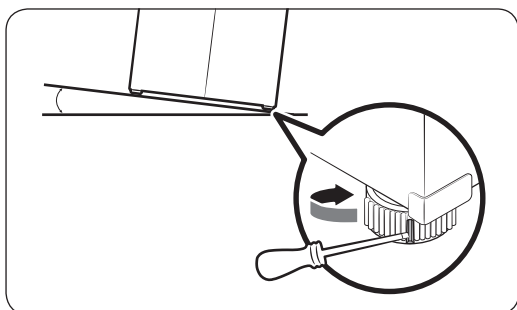
- Холодильник потрібно вирівнювати на рівній, твердій підлозі. Недотримання цієї вимоги може спричинити пошкодження холодильника або травмування користувача.
- Під час вирівнювання холодильника має бути порожнім. Переконайтеся, що у холодильнику немає жодних продуктів.
- З міркувань безпеки передній бік слід зробити трохи вище заднього.

Холодильник можна вирівняти за допомогою передніх ніжок, які обладнані для цього спеціальним (вирівнювальним) гвинтом. Для вирівнювання використовуйте пласку викрутку.



Регулювання висоти морозильної камери:

Вставте пласку викрутку у вирівнювальний гвинт на передній ніжці зі сторони морозильної камери. Повертайте вирівнювальний гвинт за годинниковою стрілкою, щоб збільшити висоту або проти годинникової стрілки, щоб її зменшити.

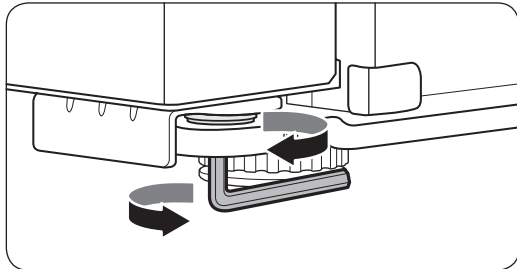
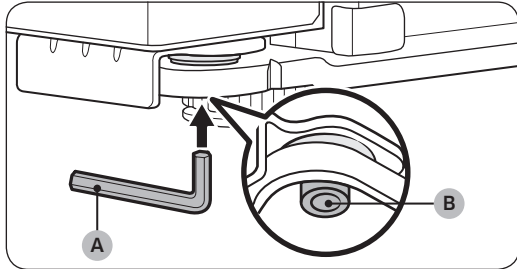


Регулювання висоти холодильної камери:

Вставте пласку викрутку у вирівнювальний гвинт на передній ніжці зі сторони холодильної камери. Повертайте вирівнювальний гвинт за годинниковою стрілкою, щоб збільшити висоту або проти годинникової стрілки, щоб її зменшити.

КРОК 4 Регулювання висоти дверцят

Висоту дверцят можна відрегулювати за допомогою відповідної гайки для регулювання висоти на нижній завісі. У моделях RS51K* можна відрегулювати лише дверцята холодильної камери.



1. Внизу дверцят, які слід відрегулювати, знайдіть **гайку для регулювання висоти (B)** на нижній завісі. Тоді вставте **гайковий ключ (A)** у **гайку для регулювання висоти (B)**.

2. За допомогою гайкового ключа відрегулюйте висоту дверцят.
 - Щоб підняти дверцята, повертайте **гайку для регулювання висоти** за годинниковою стрілкою.
 - Щоб опустити дверцята, повертайте **гайку для регулювання висоти** проти годинникової стрілки.

Встановлення

КРОК 5 Підключення до системи водопостачання (лише для сумісних моделей)

⚠ УВАГА

- Під'єднання водопроводу має здійснюватися кваліфікованим спеціалістом.
- Гарантія на холодильник не поширюється на встановлення водопроводу. Встановлення водопроводу має здійснюватися за ваш кошт, крім випадків, коли плата за встановлення входить у вартість пристрою і забезпечується продавцем.
- Samsung не несе відповідальності за встановлення водопроводу. У разі протікання води звертайтеся до спеціаліста, який виконував встановлення водопроводу.

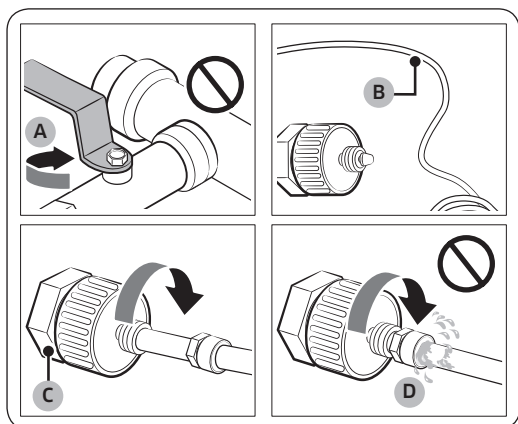
📖 ПРИМІТКА

Не використовуйте комплект шлангів повторно. Може протікати вода. Використовуйте комплект шлангів, який постачається з холодильником.

Під'єднання трубки подачі холодної води до шланга фільтрування води

⚠ УВАГА

- Переконайтеся, що шланг фільтрування води під'єднано до труби подачі холодної питної води. Під'єднання до труби подачі гарячої води може спричинити несправності в роботі очищувача.

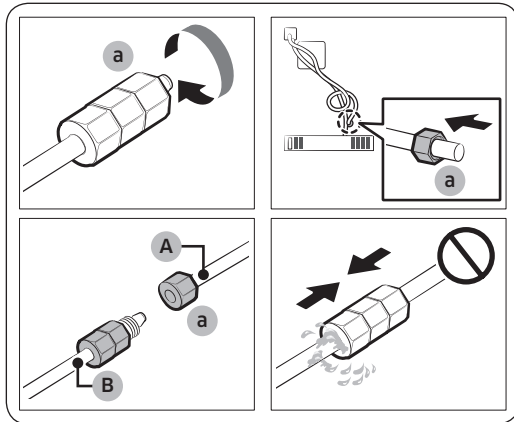


1. Вимкніть подачу води, закривши **кран лінії водопостачання (A)**.
2. Знайдіть **трубку подачі води (B)** (холодної, питної).
3. Дотримуйтеся вказівок щодо встановлення водопроводу для під'єднання **трубки подачі води (C)**. Цей крок має виконувати кваліфікований спеціаліст.
4. Завершивши під'єднання, відкрийте кран лінії водопостачання і спустіть приблизно 3 літри води. Це дозволить усунути забруднення всередині трубки.

⚠ УВАГА

Упевніться, що трубка подачі води **не протікає (D)**.

Під'єднання шланга фільтрування води до водопроводу



1. Послабте і зніміть **стягну гайку (a)** з водопроводу холодильника і вставте її у шланг фільтрування води.
2. Закрутіть **стягну гайку (a)** для з'єднання **шланга фільтрування води (B)** та **водопроводу (A)**.
3. Відкрийте кран лінії водопостачання і перевірте з'єднання на протікання.
4. У разі відсутності протікання спустіть приблизно 3 літри води, перш ніж користуватися холодильником, щоб усунути забруднення всередині системи фільтрування води.

Ремонт водопроводу

УВАГА

- Гарантія на холодильник не поширюється на встановлення водопроводу. Встановлення водопроводу має здійснюватися за ваш кошт, крім випадків, коли плата за встановлення входить у вартість пристрою і забезпечується продавцем.
- Samsung не несе відповідальності за встановлення водопроводу. У разі протікання води звертайтеся до спеціаліста, який виконував встановлення водопроводу.
- Водопровід повинен ремонтувати кваліфікований спеціаліст. У разі протікання води зверніться до місцевого сервісного центру Samsung або спеціаліста, який виконував встановлення водопроводу.

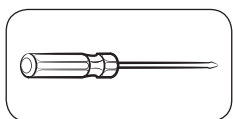
Встановлення

КРОК 6 Знімання дверцят для перенесення

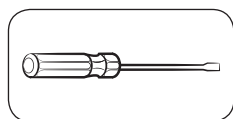
Якщо холодильник не проходить крізь вхідні двері через свій розмір, виконайте такі вказівки:

Потрібні інструменти (не входять у комплект)

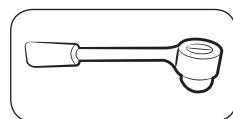
Ці інструменти використовуються для знімання дверцят.



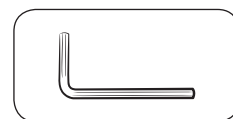
Викрутка Philips



Пласка викрутка

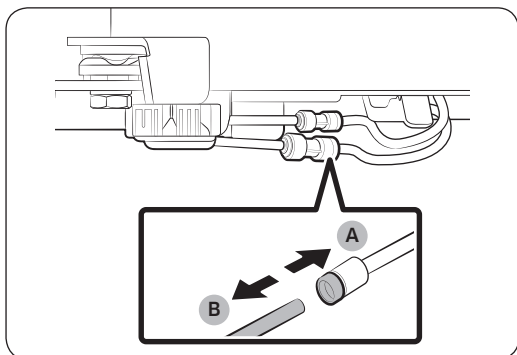
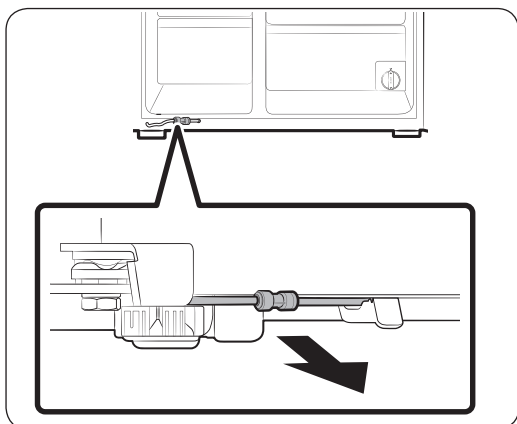


Торцевий ключ (10 мм,
8 мм)



Шестигранний ключ
(10 мм)

Від'єднання від лінії водопостачання (лише для сумісних моделей)



1. Внизу з тильної сторони холодильника потягніть водопровід уперед.

ПРИМІТКА

Водопровід холодильника – це контур циркуляції води, що з'єднує трубку подачі води від системи водопостачання та шланги від системи фільтрування води холодильника.

2. Щоб від'єднати шланги, натисніть та утримуйте прозору муфту (A) і від'єдняйте водяний шланг (B).

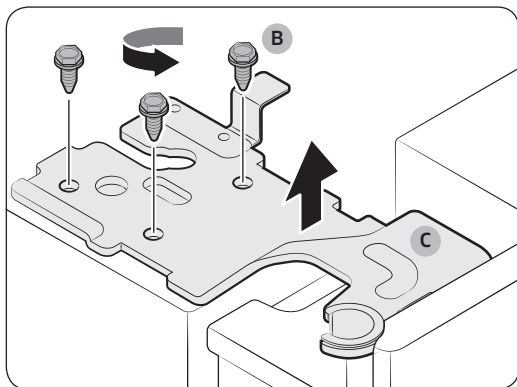
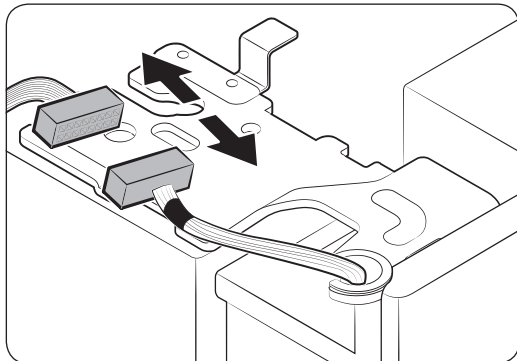
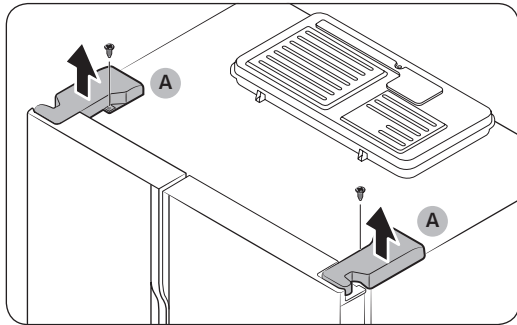
УВАГА

Не застосовуйте до муфти надмірної сили. Вона може зламатися.

Від'єднання дверцят

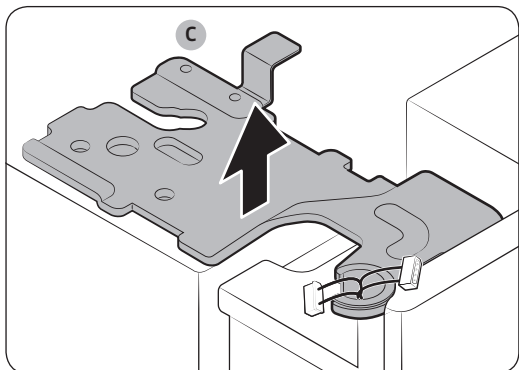
⚠ УВАГА

Під час виконання будь-якої з цих дій дверцята можуть упасти або перевернутися і пошкодитися. Для запобігання виникненню небезпечних ситуацій будьте особливо уважні, виконуючи вказані дії.



1. Використовуйте викрутку Philips, щоб відкрутити **кришки завіси (A)** вгорі на дверцятах.
2. Відкрийте дверцята, щоб послабити завіси, і зніміть кришки завіс. Знявши кришки, закрийте дверцята.
3. Від'єднайте електропроводку.
4. Відкрутіть **гвинти завіси (B)** проти годинникової стрілки і зніміть **верхню завісу (C)**. Будьте обережні, адже дверцята можуть на вас упасти і травмувати.

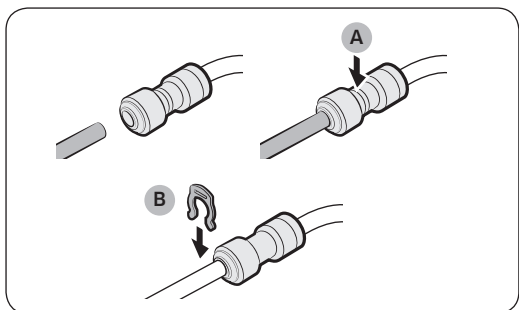
Встановлення



5. Зніміть **верхні завіси (С)** з обох сторін.
6. Обережно підніміть дверцята (спершу з однієї сторони, тоді з іншої), щоб зняти їх. Будьте обережні, оскільки дверцята можуть впасти чи перекинутись.

Під'єднання до лінії водопостачання (лише для сумісних моделей)

Коли холодильник пройде крізь вхідні двері, під'єднайте повторно водяні шланги і вставте затискачі з комплекту (x2) для фіксації муфти.



- А. Центр прозорої муфти
- В. Затискач А (1/4 дюйма) (6,35 мм)

⚠ УВАГА

- Потрібно з'єднувати водяні шланги відповідних кольорів.
- Для запобігання протіканню води кожен водяний шланг потрібно повністю встановлювати у центр прозорої муфти, а потім фіксувати затискачем.

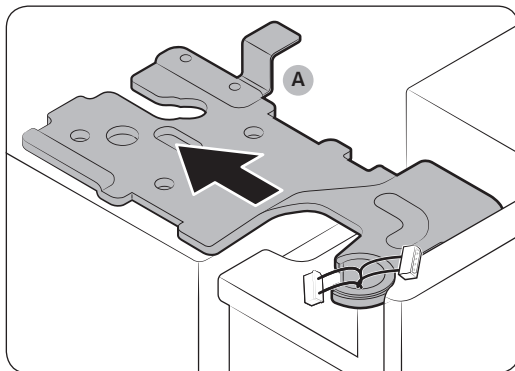
Встановлення дверцят

⚠ УВАГА

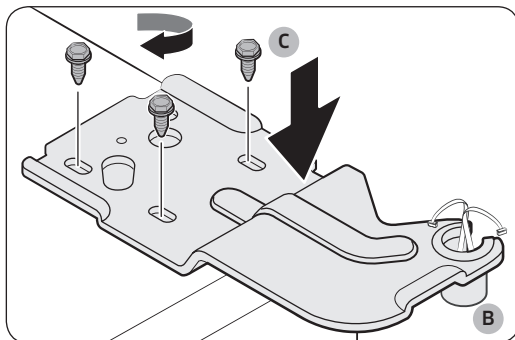
- Перш ніж повторно встановити дверцята, перевірте, чи усі електричні з'єднувачі належним чином підключено.
- Спочатку потрібно встановлювати дверцята морозильної камери, а потім холодильної.



1. Тримавши дверцята морозильної камери, підвісьте їх на завісу в нижній частині холодильника.

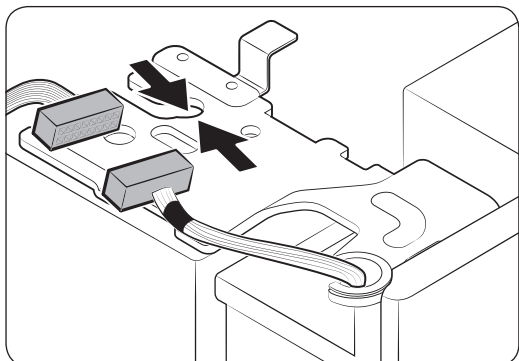


2. Вгору вставте **верхню завісу (A)** в паз для завіси.

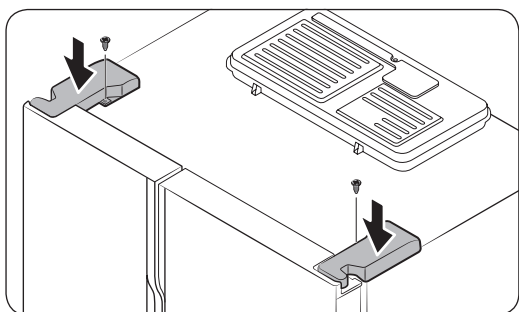


3. Вставте **верхню вісь для завіси (B)** в отвір для завіси. Перевірте, чи вісь завіси вставлено прямо, щоб було добре видно всі отвори для гвинтів. Тоді затягніть **гвинти на завісі (C)** за годинниковою стрілкою.

Встановлення



4. Під'єднайте електропроводку.



5. Вставте кришки завіс, спершу передньою стороною, а потім закрутіть гвинти. Для цієї дії використовуйте викрутку Philips.

КРОК 7 Початкові налаштування

Після виконання перелічених нижче кроків холодильник стає повністю функціональним.

1. Підключіть кабель живлення до розетки, щоб увімкнути холодильник.
2. Відкрийте дверцята і перевірте, чи працює внутрішнє освітлення.
3. Установіть найнижчу температуру і зачекайте приблизно годину. Морозильна камера повинна дещо охолотитися, а двигун почне працювати безперервно.
4. Зачекайте, доки температура холодильника не досягне заданого значення. Тепер холодильник готовий до експлуатації.

КРОК 8 Остаточна перевірка

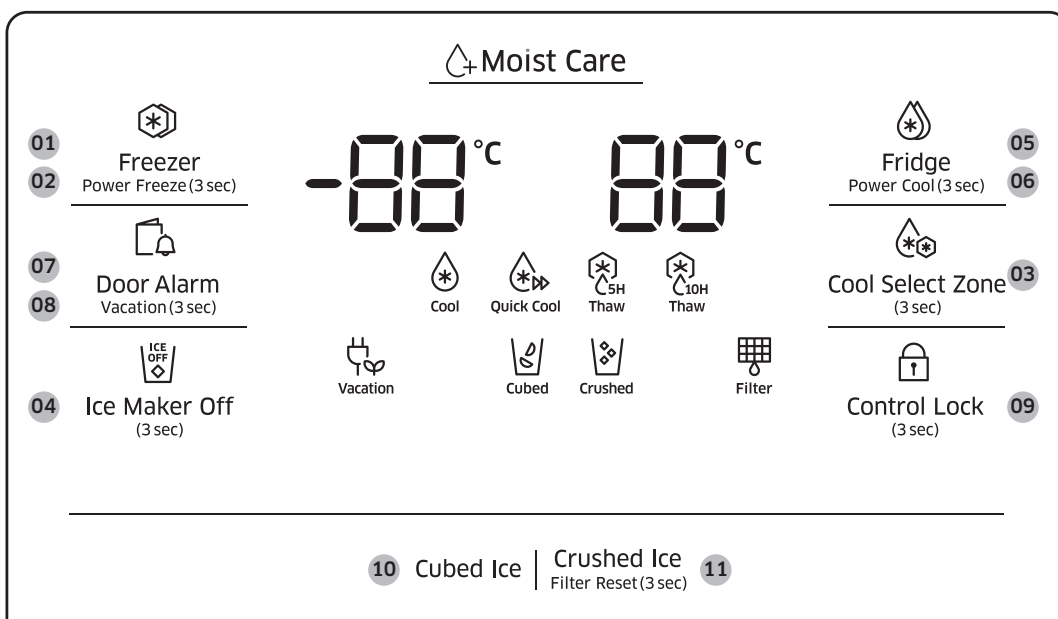
Після завершення встановлення переконайтеся, що:

- холодильник підключено до електричної розетки та належним чином заземлено;
- холодильник встановлено на пласкій рівній поверхні з необхідним зазором між стінками та стіною або корпусом іншого пристрою;
- холодильник стоїть рівно та надійно;
- двері вільно відкриваються та закриваються, а внутрішнє освітлення вмикається автоматично, коли відкриваються двері.

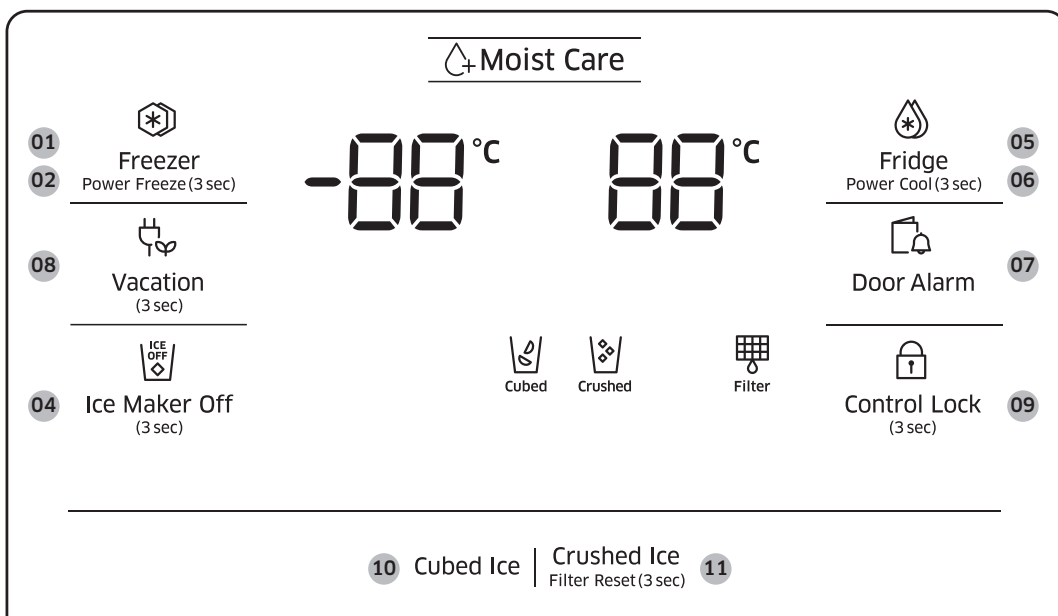
Режими роботи

Панель функцій

Тип А

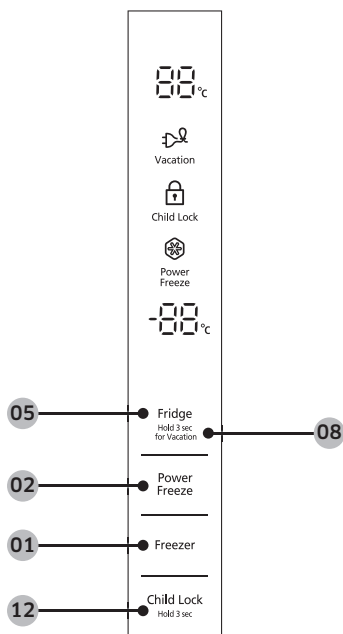


Тип В



Режими роботи

Тип С



- | | |
|--|--|
| 01 Freezer (Морозильна камера) | 02 Power Freeze (Інтенсивне замороження) |
| 03 Cool Select Zone (Зона охолодження) * | 04 Ice Maker Off (Вимкнути льодогенератор) |
| 05 Fridge (Холодильна камера) | 06 Power Cool (Швидке охолодження) |
| 07 Door Alarm (Попередження про відкриті дверцята) | 08 Vacation (Відпустка) |
| 09 Control Lock (Функція блокування) | 10 Cubed Ice (Кубики льоду) |
| 11 Crushed Ice / Filter Reset (Подрібнений лід / Перевстановлення фільтра) | 12 Child Lock (Замок від дітей) ** |

* Лише для моделей типу А


** Лише для моделей типу С



01 Морозильна камера

Freezer (Морозильна камера)	Можна вручну відрегулювати температуру заморожування для морозильної камери. Натискайте кнопку Freezer (Морозильна камера) для перемикання між поділками на температурній шкалі, щоб вибрати потрібне значення температури в діапазоні від -23 °C до -15 °C для моделей серії RS51* або від -23 °C до -14 °C для серії RS55*.
--------------------------------	--

02 Інтенсивне замороження (3 с)

Power Freeze (Інтенсивне замороження)	<p>Функція Power Freeze (Інтенсивне замороження) пришвидшує процес замороження завдяки максимальній швидкості вентилятора. Морозильна камера продовжує працювати на повну потужність протягом кількох годин, після чого температура повертається до попередньо заданого значення.</p> <ul style="list-style-type: none"> Щоб увімкнути функцію Power Freeze (Інтенсивне замороження), натисніть кнопку Power Freeze (Інтенсивне замороження). Для моделей із диспенсером: натисніть та утримуйте кнопку протягом 3 секунд. Засвітиться відповідний індикатор (⊛) і процес замороження прискориться. Щоб вимкнути, натисніть кнопку Power Freeze (Інтенсивне замороження) ще раз. Для моделей із диспенсером: натисніть та утримуйте кнопку протягом 3 секунд. Індикатор згасне, а температура морозильної камери повернеться до попередньо заданого значення. Для заморожування великої кількості продуктів режим Power Freeze (Інтенсивне замороження) необхідно увімкнути щонайменше за 24 години до завантаження продуктів до морозильної камери. <p> ПРИМІТКА</p> <p>Використання функції Power Freeze (Інтенсивне замороження) збільшує енергоспоживання. Якщо ви не збираєтесь використовувати цю функцію, вимкніть її та поверніть температуру до попереднього встановленого значення.</p>
--	--



Режими роботи

03 Зона охолодження (3 с)

Щоб користуватися функцією Cool Select Zone (Зона охолодження), упорядкуйте продукти у відсіку охолодження, який розташований внизу праворуч у холодильнику. Натисніть і утримуйте кнопку **Cool Select Zone (Зона охолодження)** упродовж 3 секунд, тоді натискайте кнопку, щоб вибрати потрібний режим. Вибравши потрібний режим, відпустіть кнопку. Доступні 3 режими:

Thaw (Розмороження)	Виберіть функцію Thaw (Розмороження) , щоб розморозити продукти за 5 чи 10 годин. <ul style="list-style-type: none">Час розмороження може бути більшим або меншим залежно від розміру і товщини продуктів.Перш ніж вмикати функцію розмороження, вийміть із відсіку зони охолодження продукти, які не слід охолоджувати.
Quick Cool (Швидке охолодження)	Виберіть функцію Quick Cool (Швидке охолодження) , щоб швидко охолодити 1–3 напої у бляшаних банках упродовж години.
Cool (Охолодження)	Виберіть функцію Cool (Охолодження) , щоб установити у відсіку зони охолодження таку саму температуру, що й у всьому холодильнику. Ця функція корисна для звичайного зберігання продуктів, наприклад зберігання води, соку, газованих напоїв та пива.

ПРИМІТКА

- Щоб скасувати будь-який вибраний режим, натисніть кнопку **Cool Select Zone (Зона охолодження)**.
- Після завершення роботи вибраного режиму буде встановлено режим **Cool (Охолодження)**.

ПРИМІТКА

Якщо кнопка не працює, перевірте, чи розблоковано цю кнопку. Натисніть і утримуйте кнопку **Control Lock (Функція блокування)** упродовж щонайменше 3 секунд, поки не вимкнеться значок замка. Тоді натисніть і утримуйте кнопку **Cool Select Zone (Зона охолодження)** упродовж щонайменше 3 секунд, щоб змінити режим.

04 Вимкнути льодогенератор (3 с)

Ice Maker Off (Вимкнути льодогенератор)	Щоб вимкнути приготування льоду, натисніть та утримуйте протягом 3 секунд. У цьому режимі приготування льоду вимикається, навіть якщо ви натискаєте кнопку. Зверніть увагу, що режим Ice Maker Off (Вимкнути льодогенератор) буде вимкнено, якщо натиснути й утримувати важіль льоду (із позначкою «ICE» на важелі) протягом 5 секунд чи довше.
--	---



05 Холодильна камера

Кнопка **Fridge (Холодильна камера)** використовується для налаштування температури охолодження або увімкнення/вимкнення функції **Power Cool (Швидке охолодження)**.

Fridge (Холодильна камера)	Можна вручну відрегулювати температуру охолодження для холодильної камери. Утримуйте кнопку Fridge (Холодильна камера) для перемикання між пунктами на температурній панелі і виберіть потрібне значення температури від 1 °C до 7 °C.
-----------------------------------	---

06 Швидке охолодження (3 с)

Power Cool (Швидке охолодження)	Функція Power Cool (Швидке охолодження) прискорює процес охолодження завдяки максимальній швидкості вентилятора. Ця функція корисна для швидкого охолодження продуктів, які швидко псуються, або якщо дверцята якийсь час були відчиненими. Холодильна камера працює на повну потужність кілька годин, після чого температура повертається до попереднього заданого значення. Натисніть і утримуйте кнопку Fridge (Холодильна камера) упродовж 3 секунд.
--	---

ПРИМІТКА

Після зміни температури на панелі відобразиться дійсне значення температури у холодильнику, поки температура не відповідатиме встановленій. Тоді на панелі відобразиться нове встановлене значення. Зауважте, що для досягнення нового значення температури в холодильнику потрібен деякий час. Це не є ознакою несправності. Упродовж цього часу немає потреби повторно встановлювати температуру.


07 Попередження про відкриті дверцята

Door Alarm (Попередження про відкриті дверцята)	Можна налаштувати сигнал попередження для нагадування. Якщо залишити дверцята відкритими на понад 2 хвилини, пролунає звуковий сигнал і почне блимати індикатор попередження. Сигнал попередження увімкнено за замовчуванням. Щоб вимкнути сигнал попередження, натисніть кнопку Door Alarm (Попередження про відкриті дверцята) . Щоб увімкнути, натисніть Door Alarm (Попередження про відкриті дверцята) знову.
--	--




Режими роботи

08 Відпустка

Vacation (Відпустка)	<p>Якщо ви збираєтеся у відпустку, відрядження або просто не плануєте користуватися холодильником протягом тривалого часу, радимо увімкнути режим Vacation (Відпустка). Натисніть кнопку Vacation (Відпустка), щоб вимкнути холодильник; увімкнеться відповідний індикатор ().</p> <p>ПРИМІТКА</p> <ul style="list-style-type: none">• Наполегливо радимо прибрати все з холодильної камери та переконатися, що дверцята закриті.• Обов'язково спорожніть ємність для льоду.
--------------------------------	--

09 Функція блокування (3 с)


Control Lock (Функція блокування)	<p>Щоб уникнути випадкових дій, натисніть і утримуйте кнопку Control Lock (Функція блокування) упродовж 3 секунд. Усі елементи керування буде вимкнено, а індикатор () світитиметься.</p> <p>Щоб вимкнути цю функцію, ще раз натисніть і утримуйте кнопку упродовж 3 секунд. Елементи керування працюватимуть звичним чином.</p>
---	--

10 Кубики льоду


Cubed Ice (Кубики льоду)	<p>Виберіть тип льоду.</p> <p>Натисніть кнопку Cubed Ice (Кубики льоду), щоб отримати кубики льоду. Увімкнеться відповідний індикатор.</p>
---------------------------------	---



11 Подрібнений лід / Переналаштування фільтра (3 с)

Crushed Ice (Подрібнений лід)	Виберіть тип льоду. Натисніть кнопку Crushed Ice (Подрібнений лід) , щоб отримати подрібнений лід. Увімкнеться відповідний індикатор.
Filter Reset (Перевстановлення фільтра)	Приблизно через 6 місяців (приблизно 1200 л) використання оригінального фільтра для води індикатор фільтра миготітиме червоним світлом, нагадуючи вам, що фільтр слід замінити. Якщо таке станеться, замініть фільтр і натисніть та утримуйте кнопку Crushed Ice (Подрібнений лід) упродовж 3 секунд. Налаштування терміну експлуатації фільтра буде скинуто, а індикатор фільтра вимкнеться.  ПРИМІТКА <ul style="list-style-type: none"> • У деяких регіонах у воді міститься доволі багато накипу. Це може зменшити тривалість експлуатації фільтра. У цих регіонах вам слід замінити фільтр для води частіше, аніж зазначено вище. • Якщо вода не подається належним чином, замініть фільтр, оскільки таке стається, коли фільтр для води заблоковано.

12 Замок від дітей (3 с)

Child Lock (Замок від дітей)	Щоб уникнути випадкових дій, натисніть і утримуйте кнопку Child Lock (Замок від дітей) упродовж 3 секунд. Усі елементи керування буде вимкнено, а індикатор () світитиметься. Щоб вимкнути цю функцію, ще раз натисніть і утримуйте кнопку упродовж 3 секунд. Елементи керування працюватимуть звичним чином.
-------------------------------------	--

Вимкнення дисплея

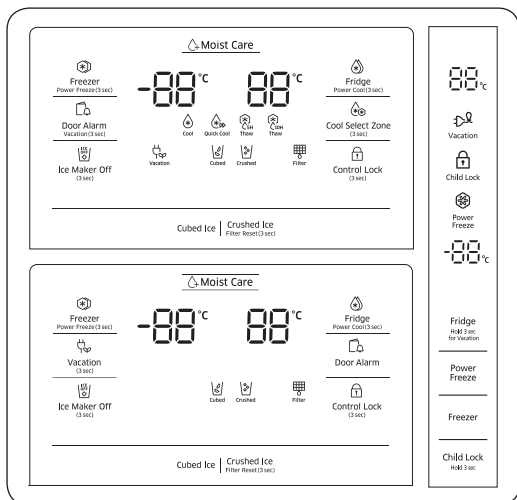
Для заощадження електроенергії дисплей автоматично вимикається, якщо не натиснути жодної кнопки, не відкрити дверцят і не рухати важелів протягом певного часу. Якщо ви натиснете будь-який елемент керування чи важіль, дисплей знову негайно увімкнеться.



Режими роботи

Налаштування температури

Для забезпечення оптимальної ефективності роботи рекомендовано вибрати налаштування температури -19 °C (RS51*) або -20 °C (RS55*) для морозильної і 3 °C для холодильної камери.



Морозильна камера

Температуру в морозильній камері можна регулювати в діапазоні від -23 °C до -15 °C для моделей серії RS51* і від -23 °C до -14 °C для серії RS55*.

Щоб змінити налаштування температури, продовжуйте натискати кнопку **Freezer (Морозильна камера)**, поки не виберете потрібне значення температури. Температура змінюється на 1 одиницю шкали.

- Рекомендовані значення – -19 °C для RS51* і -20 °C для RS55*.

ПРИМІТКА

За температури -15 °C морозиво може розтопитися.

Холодильна камера

Можна встановити температуру холодильної камери від 1 °C до 7 °C.

Щоб змінити налаштування температури, продовжуйте натискати кнопку **Fridge (Холодильна камера)**, поки не виберете потрібне значення температури. Температура змінюється на 1 одиницю шкали.

- Рекомендовано: 3 °C

Температура морозильної чи холодильної камери може піднятися, якщо часто відкривати дверцята або зберігати в холодильнику велику кількість продуктів. У такому разі дисплей температури блиматиме, поки температура холодильника не повернеться до встановлених значень.

ПРИМІТКА

Якщо дисплей продовжить блимати, від'єднайте кабель живлення та увімкніть холодильник знову через 10 хвилин.

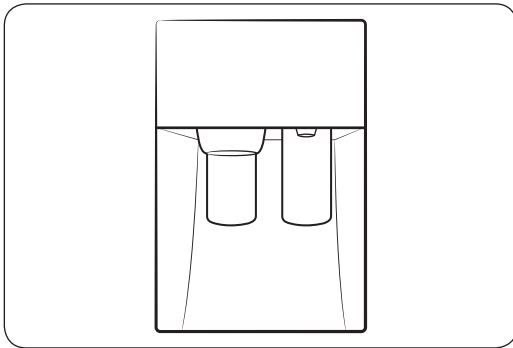
Особливі функції

Холодильник має прилади, орієнтовані на користувача, якими можна скористатися.

Диспенсер води (лише в сумісних моделях)

За допомогою диспенсера ви можете налити собі воду, не відкриваючи дверей холодильної камери.

Диспенсер має два важелі: важіль зліва для льоду і важіль справа для води.



Якщо льодогенератор увімкнено:

1. Поставте склянку на лівий важіль і натисніть на нього. Із диспенсера буде подаватися лід.
2. Поставте склянку на правий важіль і натисніть на нього. Із диспенсера буде подаватися вода.

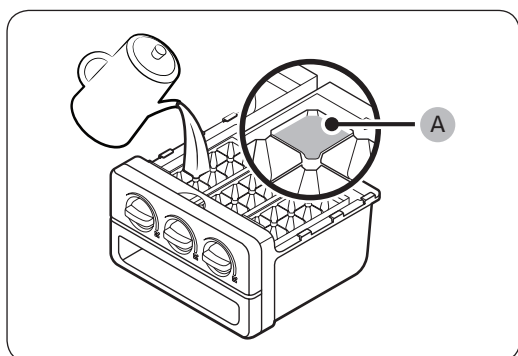
ПРИМІТКА

- Для запобігання протікань почекайте 2 секунди, перш ніж забрати склянку.
- Диспенсер припинить подачу, якщо ви натискатимете на важіль довше 1 хвилини. Щоб налити більше води, відпустіть важіль і натисніть на нього знову.
- Переконайтеся, що склянка знаходиться на одній лінії з диспенсером, щоб уникнути виливання води.
- Якщо диспенсер не використовується протягом 2–3 днів, вода з нього може мати незвичний смак або запах. Це не свідчить про несправність системи. Вилийте перші 1–2 склянки води.

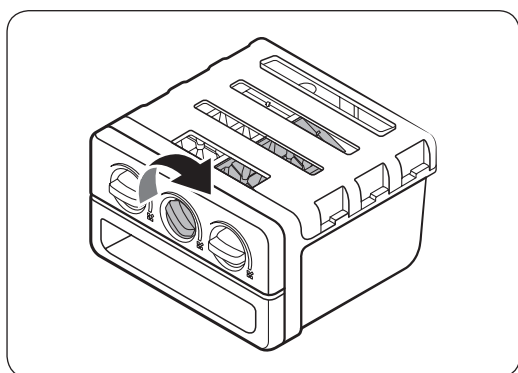
Режими роботи

Приготування льоду (лише в сумісних моделях)

Поворотний лоток для льоду



1. Відкрийте дверцята морозильної камери та вийміть лоток для льоду.
2. Наповніть лоток водою до **позначки максимального рівня (A)** на внутрішній задній частині лотка.
3. Встановіть лоток на місце.



ПРИМІТКА

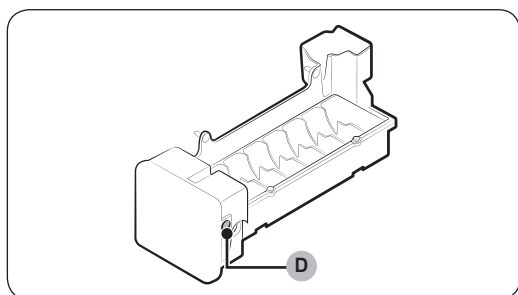
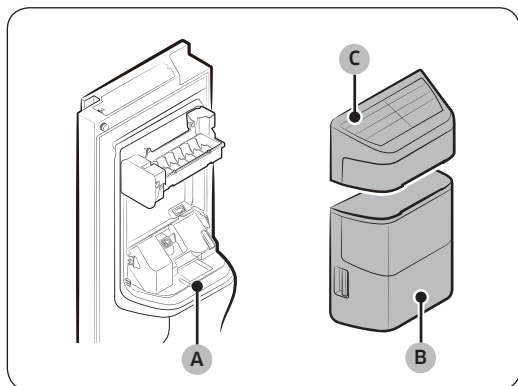
- Час приготування льоду залежить від параметрів температури.
- Переконайтеся, що ємність для зберігання кубиків льоду перебуває на місці під лотком для льоду.
- Для вивільнення лотка поверніть ручку контейнера праворуч, після чого кубики льоду потраплять у лоток. Після цього поверніть ручку ліворуч, щоб вивільнити другу частину лотка.
- Витягуйте контейнер, трохи обертаючи та підштовхуючи його вперед.

УВАГА

Льодогенератор створено для приготування льоду лише з мінеральної та питної води. Не наливайте в лоток для льоду жодних інших рідин, крім мінеральної та питної води.

Автоматичний льодогенератор

Холодильник має вбудований льодогенератор, який автоматично генерує лід, щоб ви могли насолоджуватися фільтрованою водою з кубиками льоду або подрібненим льодом.



Якщо лід не генерується, спершу перевірте льодогенератор.

Перевірка льодогенератора

1. Обережно візьміться за **ємність для льоду (B)** обома руками і вийміть її з **лотка для льоду (A)**.
2. Перевірте, чи в ємності для льоду є лід.
3. Тоді візьміться за **кришку льодогенератора (C)** і дещо підніміть її вгору, щоб зняти.
4. Натисніть кнопку **Перевірка (D)** збоку льодогенератора. З натисненням кнопки ви почуєте звуковий сигнал (дін-дон).
5. Якщо льодогенератор працює належним чином, ви почуєте ще один сигнал.

ПРИМІТКА

Якщо ці симптоми і надалі спостерігатимуться, зверніться до сантехніка або у місцевий сервісний центр Samsung.

УВАГА

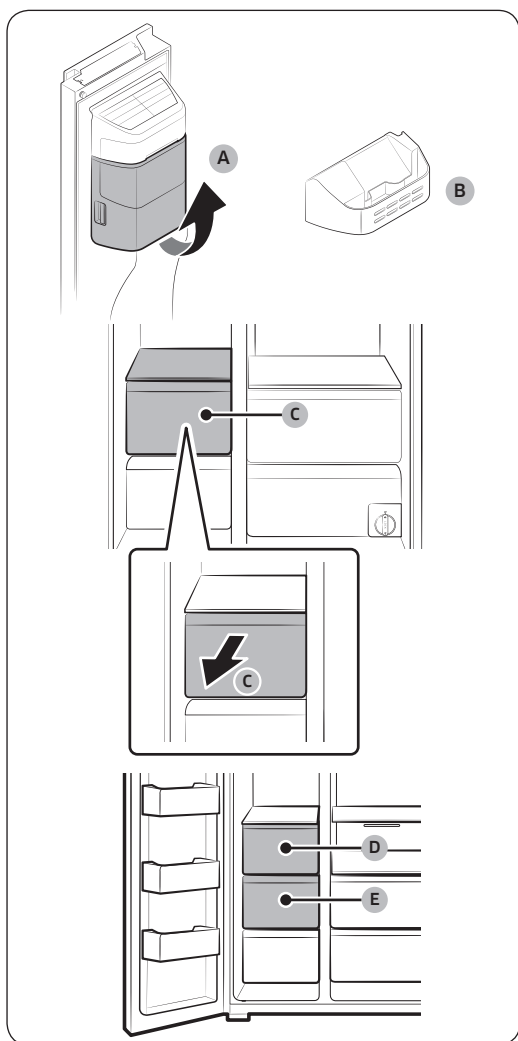
- Не натискайте цю кнопку ще кілька разів після того, як наповните ємність для льоду водою чи льодом. Вода може перелитися або у щілинах може накопичитися лід.
- Коли після збою холодильник відновить енергопостачання, у ємності для льоду може бути суміш талої води і кубиків льоду, які накопичилися у щілинах, що призведе до помилки системи. Щоб уникнути цього, спорожніть ємність для льоду, перш ніж користуватися холодильником.
- Щоб ємність для льоду не впала, виймайте та вставляйте її обома руками.
- Не дозволяйте дітям виснути чи гратися з льодогенератором або ємністю для льоду. Діти можуть поранитися.
- Не встромляйте пальці чи інші предмети в отвори генератора чи лотка для льоду. Нехтування цією вимогою може призвести до травмування користувача чи пошкодження майна.

Режими роботи

ПРИМІТКА

- Якщо ви виймете ємність для льоду, миготітиме індикатор вимкнення льодогенератора ($\frac{OFF}{ON}$).
- Виймання ємності для льоду не впливає на температурні та механічні характеристики холодильника.
- Заявлений об'єм морозильної камери розраховано з урахуванням того, що використовується напрямна для морозильної камери і знято льодогенератор, ємність для закусок і верхню шухляду.

Звільнення місця для зберігання (лише в сумісних моделях)

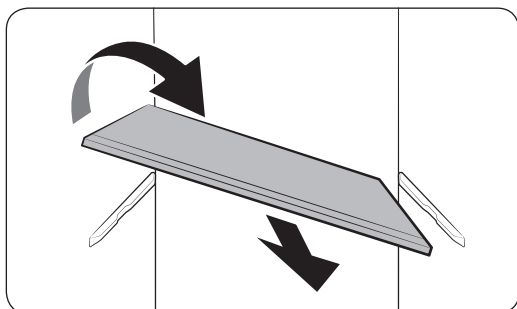
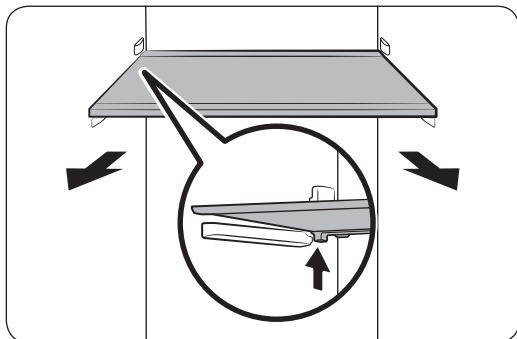


Якщо ви не користуєтесь льодогенератором і вам потрібно більше місця для зберігання, вийміть **ємність для льоду (A)**. Тоді встановіть **лоток для морозильної камери (B)** на місці ємності для льоду. Щоб отримати більше місця, вийміть із морозильної камери **верхню шухляду (C)** для моделей RS51* або вийміть обидві **верхні шухляди (D) та (E)** для моделей RS55*.

Догляд

Використання та догляд

Полиці (холодильної/морозильної камери)



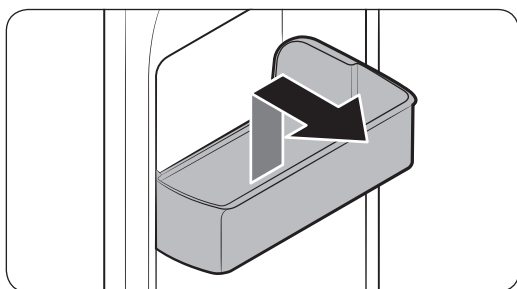
- Щоб зняти полицю, необхідно повністю відкрити відповідні дверцята.
- Полицю спочатку потрібно розблокувати. Тримавши полицю за передній край, обережно підніміть її, щоб розблокувати передню частину полиці, після чого витягніть її обома руками.

- Якщо неможливо повністю відкрити дверцята, висуньте полицю до половини вперед і перехиліть її, щоб вийняти.

⚠ УВАГА

- Полицю потрібно встановлювати належним чином. Не встановлюйте її догори дном.
- Скляні контейнери можуть подряпати поверхню скляних полиць.

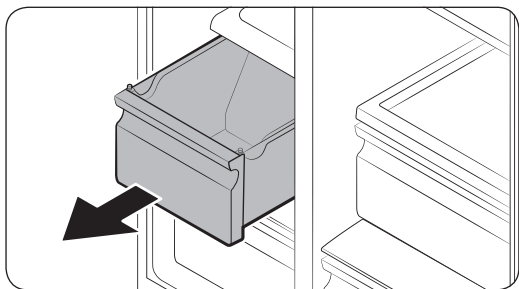
Лоток на дверях



Щоб зняти лоток із дверцят, візьміть його за передній край, легенько підніміть та вийміть.

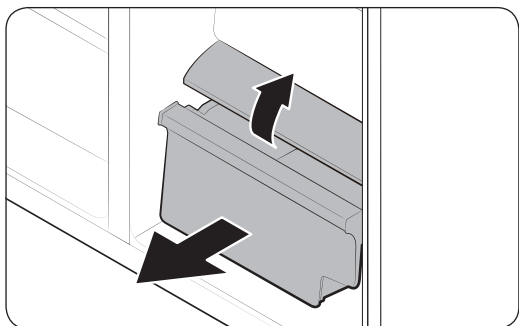
Догляд

Шухляди



Легенько підніміть передню частину шухляди і висуньте її.

Ємність для зберігання овочів / ємності для сухих продуктів



Щоб вийняти ємність для зберігання овочів із холодильної камери чи ємність для сухих продуктів із морозильної камери:

1. спочатку за потреби вийміть універсальні ємності поруч.

Чищення

Всередині та зовні

ПОПЕРЕДЖЕННЯ

- Не використовуйте для чищення холодильника бензол, розчинник або домашні/автомобільні мийні засоби (наприклад Clorox™). Ці речовини можуть пошкодити поверхню холодильника та спричинити пожежу.
- Не розпилюйте воду на холодильник. Це може призвести до враження електричним струмом.
- Не встромляйте пальці чи інші предмети в отвір диспенсера.

Регулярно прибирайте сухою тканиною всі сторонні об'єкти (пил, воду) зі штекера та контактів.

1. Від'єднайте кабель живлення.
2. Зовнішні та внутрішні поверхні холодильника витирайте змоченою серветкою з м'якої безворсої тканини або паперовим рушником.
3. Після завершення чищення протріть поверхні насухо за допомогою сухої тканини або паперових рушників.
4. Підключіть кабель живлення до розетки.

Догляд

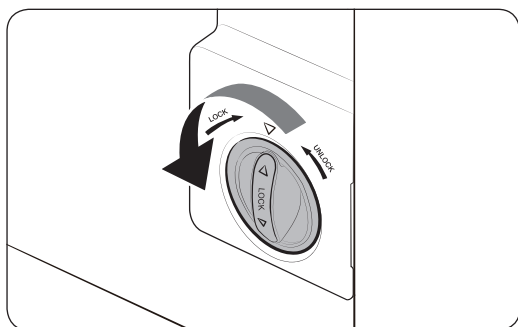
Заміна деталей

Фільтр для води (лише в сумісних моделях)

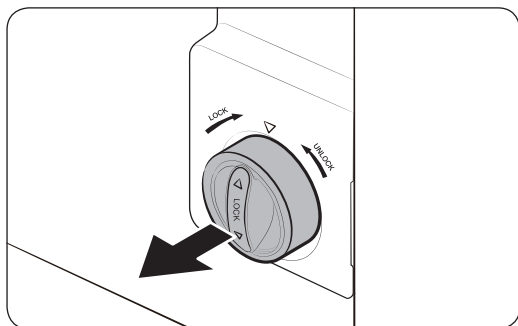
⚠ ПОПЕРЕДЖЕННЯ

- Не використовуйте фільтри для води сторонніх виробників. Використовуйте лише фільтри, які надаються або рекомендовані компанією Samsung.
- Несхвалені фільтри можуть протікати та пошкодити холодильник, спричинивши ураження електричним струмом. Samsung не несе відповідальності за жодні пошкодження, що виникли внаслідок користування фільтрами для води сторонніх виробників.

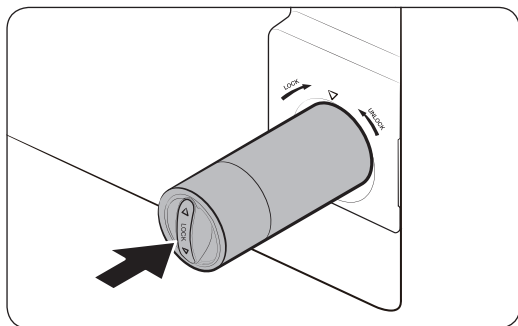
Індикатор фільтра () засвічується червоним світлом як нагадування, що час замінити фільтр для води.



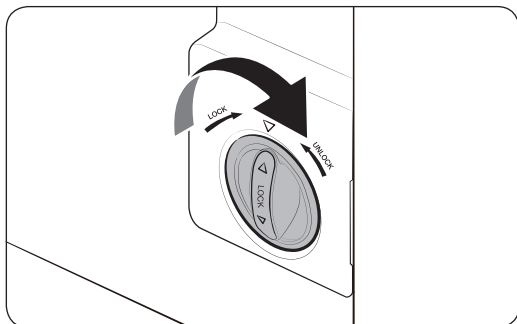
1. Поверніть ручку на картриджі з фільтром проти годинникової стрілки на 90 градусів. Картридж розблокується.




2. Вийміть картридж.



3. Вставте новий картридж із фільтром. Використовуйте лише фільтри, які надаються або рекомендовані компанією Samsung.



4. Поверніть ручку на картриджі за годинниковою стрілкою, щоб заблокувати його на місці.
5. Натисніть та утримуйте кнопку **Filter Reset (Перевстановлення фільтра)** на панелі функцій протягом 3 секунд, щоб перевстановити його термін експлуатації. Індикатор фільтра () вимкнеться.
6. Виконавши заміну, промийте водопровід 4 літрами води для усунення забруднень.

ПРИМІТКА

- Новий встановлений фільтр може спричинити розбризкування води диспенсером протягом певного часу. Це стається через потрапляння у водопровід повітря.
- У процесі такої заміни із холодильника може крапати вода на підлогу. Якщо таке станеться, витріть воду сухою ганчіркою.

Система фільтрації води зі зворотнім осмосом

Тиск води у системі подачі води до системи фільтрації води зі зворотнім осмосом повинен становити 35–120 psi (241–827 кПа).

Тиск води системи фільтрації води зі зворотнім осмосом до водопроводу холодної води холодильника повинен становити щонайменше 40 psi (276 кПа). Якщо тиск води є нижчим, ніж зазначено:

- перевірте, чи не заблоковано фільтр осаду у системі зі зворотнім осмосом. За потреби замініть фільтр;
- наповніть резервуар для води у системі зі зворотнім осмосом;
- якщо у холодильнику є фільтр для води, він може додатково зменшувати тиск води, коли використовується разом із системою зі зворотнім осмосом. Вийміть фільтр для води.

За докладною інформацією або обслуговуванням звертайтеся до кваліфікованого сантехніка.

Замовлення нового фільтра

З питань придбання нового фільтра для води звертайтеся у місцевий сервісний центр Samsung.

Лампи

Лампи не підлягають обслуговуванню користувачем. Для заміни ламп у холодильнику зверніться до місцевого сервісного центру Samsung.

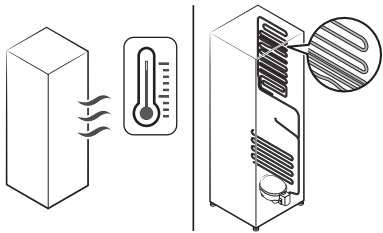
Усунення несправностей

Перш ніж звертатися за обслуговуванням, перевірте подане нижче. За будь-які виклики щодо обслуговування, які стосуються звичайних ситуацій (не дефектів), буде стягуватися плата.

Загальні вказівки

Температура

Проблема	Можливі причини	Вирішення
Холодильна/морозильна камера не працює. Висока температура в холодильній/морозильній камері.	<ul style="list-style-type: none">Кабель живлення не під'єднаний належним чином.	<ul style="list-style-type: none">Підключіть кабель живлення належним чином.
	<ul style="list-style-type: none">Регулятор температури не встановлено належним чином.	<ul style="list-style-type: none">Зменште температуру.
	<ul style="list-style-type: none">Холодильник розташований поблизу джерела тепла чи під прямим сонячним промінням.	<ul style="list-style-type: none">Упевніться, що холодильник не перебуває під впливом прямого сонячного промінням або джерела тепла.
	<ul style="list-style-type: none">Недостатня відстань між холодильником і боковими/задньою стінками.	<ul style="list-style-type: none">Упевніться, що з боків і ззаду залишено принаймні 5 см вільного простору.
	<ul style="list-style-type: none">Увімкнено режим «Відпустка».	<ul style="list-style-type: none">Вимкніть режим «Відпустка».
Холодильна/морозильна камера надто сильно холодять.	<ul style="list-style-type: none">Холодильник перевантажено. Їжа блокує вентиляційні отвори холодильника.	<ul style="list-style-type: none">Не перевантажуйте холодильник. Слідкуйте, щоб продукти не блокувати вентиляційні отвори.
	<ul style="list-style-type: none">Регулятор температури не встановлено належним чином.	<ul style="list-style-type: none">Збільшіть температуру.

Проблема	Можливі причини	Вирішення
Гаряча внутрішня стінка.	<ul style="list-style-type: none"> Холодильник має теплозахисну трубку по внутрішній стінці. 	<ul style="list-style-type: none"> Для запобігання утворення конденсату на передніх кутах холодильника встановлено теплозахисні трубки. У разі збільшення температури в приміщенні ефективність їх роботи може зменшитись. Це не свідчить про несправність системи. 

Неприємний запах

Проблема	Можливі причини	Вирішення
З холодильника чути неприємний запах.	<ul style="list-style-type: none"> Зіпсуті продукти. 	<ul style="list-style-type: none"> Почистьте холодильник і усуньте зіпсуті продукти.
	<ul style="list-style-type: none"> Продукти з різким запахом. 	<ul style="list-style-type: none"> Продукти з різким запахом слід щільно загортати.

Наморозь

Проблема	Можливі причини	Вирішення
Наморозь навколо вентиляційних отворів.	<ul style="list-style-type: none"> Їжа блокує вентиляційні отвори. 	<ul style="list-style-type: none"> Упевніться, що їжа не блокує вентиляційні отвори холодильника.
Наморозь на внутрішніх стінках.	<ul style="list-style-type: none"> Дверцята не закриті належним чином. 	<ul style="list-style-type: none"> Упевніться, що їжа не блокує дверцят. Почистьте прокладку дверцят.

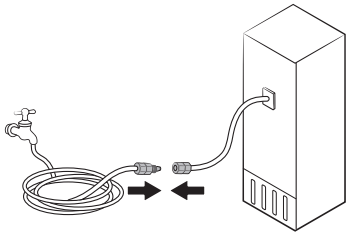
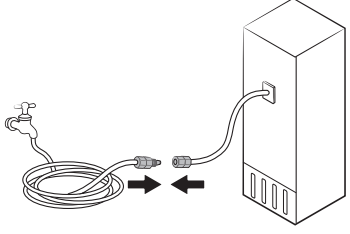
Усунення несправностей

Конденсат

Проблема	Можливі причини	Вирішення
На внутрішніх стінках утворюється конденсат.	• Якщо дверцята залишити відчиненими, у холодильнику накопичується волога.	• Усуньте вологу і не відчиняйте дверцята холодильника на тривалий час.
	• Продукти з високим вмістом вологи.	• Продукти слід щільно загортати.

Вода/лід (лише для моделей із диспенсером)

Проблема	Можливі причини	Вирішення
Потік води слабший, ніж завжди.	• Надто низький тиск води.	• Тиск води має бути в межах 20–120 psi.
Льодогенератор видає звуки, схожі на дзиччання.	• Увімкнено льодогенератор, але не увімкнено водопостачання до холодильника.	• Натисніть кнопку Ice Maker off (Вимкнути льодогенератор) .
Льодогенератор не виготовляє лід.	• Льодогенератор щойно встановлено.	• Приготування льоду триває 12 годин.
	• Надто низька температура в морозильній камері.	• Встановіть у морозильній камері температуру на рівні -18 °C (або -20 °C за високої температури в приміщенні).
	• Увімкнено такі функції: Control Lock (Функція блокування) або Child Lock (Замок від дітей) .	• Вимкніть такі функції: Control Lock (Функція блокування) або Child Lock (Замок від дітей) .
	• Льодогенератор вимкнено.	• Увімкніть льодогенератор.

Проблема	Можливі причини	Вирішення
Лід не виготовляється.	<ul style="list-style-type: none"> Якщо льодогенератор не використовується упродовж тривалого часу (прибл. 3 тижні), лід може накопичитися у щілинах. 	<ul style="list-style-type: none"> Якщо ви не користуватиметеся холодильником тривалий час, спорожніть ємність для льоду і вимкніть льодогенератор.
	<ul style="list-style-type: none"> Ємність для льоду не встановлено належним чином. 	<ul style="list-style-type: none"> Упевніться, що ємність для льоду встановлено належним чином.
Не подається вода.	<ul style="list-style-type: none"> Водопровід не підключено належним чином або не увімкнено водопостачання. 	<ul style="list-style-type: none"> Перевірте підключення до системи водопостачання. 
	<ul style="list-style-type: none"> Водопровід не підключено належним чином або не увімкнено водопостачання. 	<ul style="list-style-type: none"> Перевірте підключення до системи водопостачання. 
	<ul style="list-style-type: none"> Увімкнено такі функції: Control Lock (Функція блокування) або Child Lock (Замок від дітей). 	<ul style="list-style-type: none"> Вимкніть такі функції: Control Lock (Функція блокування) або Child Lock (Замок від дітей).
	<ul style="list-style-type: none"> Не використовуйте фільтри для води сторонніх виробників. 	<ul style="list-style-type: none"> Використовуйте лише фільтри, які надаються або схвалені компанією Samsung. Несхвалені фільтри можуть протікати і пошкодити холодильник.
<ul style="list-style-type: none"> Індикатор фільтра для води світиться або миготить. 	<ul style="list-style-type: none"> Замініть фільтр для води. Після заміни перевстановіть сенсор індикатора фільтра. 	

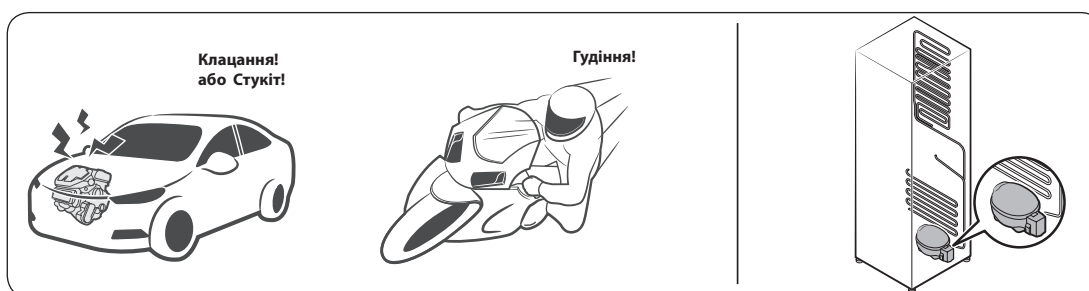
Усунення несправностей

Холодильник видає незвичні звуки?

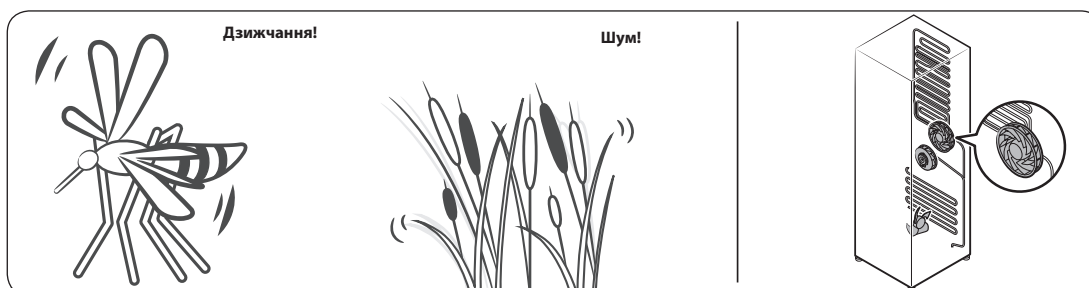
Перш ніж звертатися за обслуговуванням, перевірте подане нижче. За будь-які виклики щодо обслуговування, коли холодильник видає нормальні робочі звуки, буде стягуватися плата.

Ці звуки нормальні.

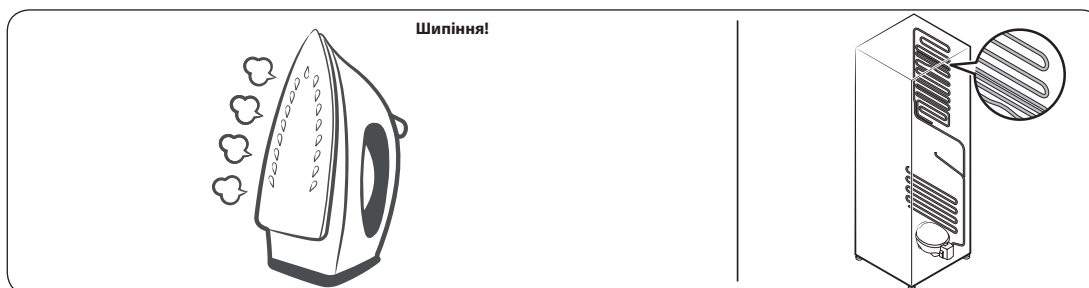
- Під час початку чи завершення роботи холодильник може видавати звуки, подібні до звуків системи запалювання машини. Після стабілізації роботи звук стихне.



- Ці звуки можуть лунати, коли працює вентилятор. Коли холодильник досягає встановленої температури, звуку вентилятора чути не буде.



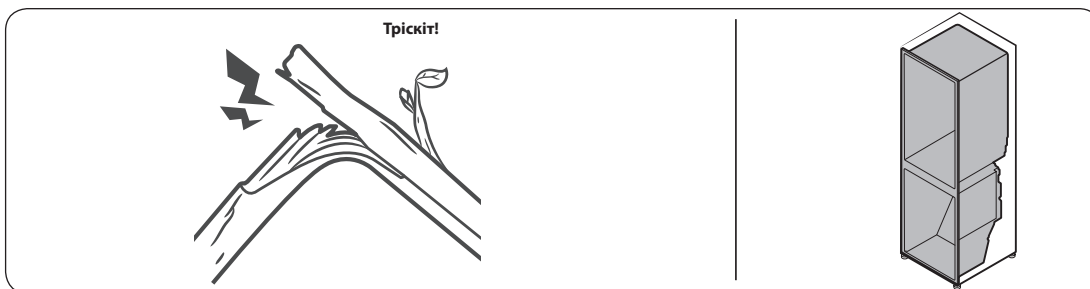
- Під час циклу розмороження вода може скапувати на нагрівач системи розмороження.



- Під час охолодження чи замороження холодоагент проходить герметичними трубками, видаючи звуки, схожі на булькання.



- Зі збільшенням чи зменшенням температури пластмасові частини скорочуються чи розширюються, видаючи звуки, схожі на потріскування. Такі звуки лунають під час циклу розмороження чи коли працюють електронні частини.



- Для моделей із льодогенератором: коли відкривається кран лінії водопостачання для наповнення льодогенератора, може лунати звук, схожий на дзичання.
- Через вирівнювання тиску під час відкривання чи закривання дверцят холодильника, може лунати звук, схожий на свист.

Мікрофіша

Торговельна марка		Samsung	
Модель		RS55K50A0**	
Категорія		7 (Холодильник-морозильник з морозильним відділенням)	
Клас енергоефективності		A+	
Річний обсяг енергоспоживання (кВт·г/рік)		430	
Об'єм (л)	Відділення для зберігання свіжих продуктів		338
	Відділення для охолодження		-
	Відділення для заморожування	Низькотемпературне відділення, марковане чотирма зірочками (****)	190
		Низькотемпературне відділення, марковане двома зірочками (**)	8
Маркування найхолоднішого відділення		* * * *	
Температура відділень (°C)	Холодильне відділення		+1...+7
	Відділення для охолодження		-
	Морозильне відділення		-23...-14
Відділення, що не обмерзають (No Frost)		Холодильне, морозильне	
Час автономного живлення без споживання енергії (год.)		7	
Потужність заморожування (кг/24 год.)		12	
Кліматичний клас		SN, N, ST, T	
		Даний прилад призначений для використання при температурі навколишнього середовища від 10 °C до 43 °C	
Рівень звукової потужності (дБА)		42	
Вбудований		-	
Прилад для зберігання вина		-	

Нотатки

Нотатки

Нотатки

Зв'яжіться з SAMSUNG по всьому світу

Якщо у вас є пропозиції або питання по продуктах Samsung, зв'яжіться з інформаційним центром Samsung.

Країна	Контактний центр	Веб-сайт
UKRAINE	0-800-502-000	www.samsung.com/ua/support (Ukrainian) www.samsung.com/ua_ru/support (Russian)
MOLDOVA	0-800-614-40	www.samsung.com/support



DA68-03502F-03



Холодильник

Руководство пользователя

RS51K5*/RS55K5*

Напольное устройство

SAMSUNG

Содержание

Меры предосторожности	3
Важные знаки безопасности и меры предосторожности:	5
Символы, предупреждающие о серьезной опасности при транспортировке и установке	6
Важные замечания по установке	6
Меры предосторожности при установке	10
Важные замечания по использованию	10
Меры предосторожности при эксплуатации	15
Меры предосторожности при очистке	18
Важные замечания по утилизации	19
Дополнительные советы по надлежащему использованию	20
Советы по экономии энергии	21
Данное устройство предназначено для использования в бытовых и аналогичных условиях, например	22
Инструкция по утилизации электрического и электронного оборудования	22
Установка	23
Краткий обзор холодильника	23
Пошаговая установка	25
Эксплуатация	37
Панель функций	37
Настройки температуры	44
Особенности	45
Обслуживание	49
Использование и уход	49
Очистка	51
Замена деталей	52
Устранение неисправностей	54
Общие неисправности	54
Холодильник издает странные звуки?	58

Меры предосторожности

- Перед эксплуатацией вашего холодильника Samsung внимательно прочитайте данное руководство и убедитесь в том, что вы знаете, каким образом использовать функции устройства так, чтобы обеспечить его безопасность и эффективность.
- Люди с ограниченными физическими, сенсорными или умственными способностями (включая детей) и лица, не имеющие достаточного опыта или знаний, не должны пользоваться данным устройством, если их действия не контролируются или если они предварительно не проинструктированы лицом, отвечающим за их безопасность.
- Данное устройство может использоваться детьми от 8 лет и старше, лицами с ограниченными физическими, сенсорными или умственными возможностями, а также лицами с ограниченным опытом или знаниями, если над ними осуществляется контроль, либо они проинструктированы о мерах безопасности при использовании устройства и осознают возможные риски.
Детям запрещается играть с устройством. Очистка и техническое обслуживание, выполняемые детьми, не должны производиться без надзора.
- Предупреждения и важные инструкции по безопасности, приведенные в данном руководстве, не распространяются на все возможные условия и ситуации, которые могут произойти.
При установке, обслуживании и использовании устройства вы должны руководствоваться здравым смыслом и проявлять осторожность.
- Поскольку данные инструкции по эксплуатации предназначены для разных моделей устройств, технические характеристики приобретенного холодильника могут немного отличаться от характеристик, описанных в руководстве, и не все предупреждающие знаки будут действительны для той или иной модели устройства. При возникновении вопросов или сомнений, обратитесь в ближайший сервисный центр или получите справку на сайте www.samsung.com.
- Используется хладагент R-600a или R-134a. Сведения о хладагенте, используемом в данном холодильнике, см. на табличке компрессора на задней стенке холодильника или на паспортной табличке внутри холодильника. Если в этом устройстве содержится воспламеняющийся газ (хладагент R-600a), обратитесь с запросом о безопасной утилизации этого изделия в уполномоченные местные органы.



Меры предосторожности

- Чтобы предотвратить образование огнеопасной смеси газа и воздуха при возникновении утечки в цепи охлаждения, устанавливайте холодильник в помещении, размер которого подходит для установки холодильника с указанным объемом хладагента.
- Не включайте устройство, если оно имеет какие-либо повреждения. При возникновении сомнений относительно исправности устройства обратитесь к своему дилеру. Минимальный объем помещения, в котором устанавливается холодильник, рассчитывается таким образом, чтобы на каждый кубический метр воздуха приходилось не более 8 г хладагента R-600a.
Объем хладагента, используемого в вашем устройстве, см. на паспортной табличке внутри холодильника.
- Утечка хладагента из труб может привести к ожогам или повреждению глаз. При обнаружении утечки хладагента из трубы не допускайте появления вблизи устройства источников открытого огня, уберите легковоспламеняющиеся предметы подальше от устройства и немедленно проветрите помещение.
 - В противном случае возникнет риск возгорания или взрыва.
- Не храните в устройстве взрывчатые вещества, например аэрозольные баллончики с легковоспламеняющимся содержимым.



Важные знаки безопасности и меры предосторожности:

Придерживайтесь всех правил техники безопасности, приведенных в данном руководстве. В данном руководстве встречаются следующие знаки безопасности.

ПРЕДУПРЕЖДЕНИЕ

Потенциальная опасность или несоблюдение мер безопасности может привести к **получению серьезной травмы, повреждению имущества и/или летальному исходу.**

ВНИМАНИЕ

Потенциальная опасность или несоблюдение мер безопасности может привести к **получению серьезной травмы и/или повреждению имущества.**

ПРИМЕЧАНИЕ

Важная информация, включающая описание различных функций и полезные советы по использованию холодильника.

Эти предупреждающие знаки предназначены для предотвращения получения травм вами и сторонними лицами.

Отнеситесь к ним с особым вниманием.

Прочитайте этот раздел и храните руководство в надежном месте для дальнейшего использования.



Меры предосторожности

Символы, предупреждающие о серьезной опасности при транспортировке и установке

ПРЕДУПРЕЖДЕНИЕ

- При перевозке и установке устройства проявляйте осторожность, чтобы избежать повреждения компонентов цепи охлаждения.
 - Утечка хладагента из трубопровода может привести к повреждению глаз или к возгоранию. При обнаружении утечки не допускайте появления вблизи устройства источников открытого огня или потенциальных источников возгорания. В течение нескольких минут проветрите помещение, в котором находится устройство.
 - Хладагент R-600a является природным газом и соответствует требованиям охраны окружающей среды, однако он также легко воспламеняется. При перевозке и установке устройства проявляйте осторожность, чтобы избежать повреждения компонентов цепи охлаждения.
- При транспортировке и установке холодильника не прикасайтесь к шлангу подачи воды на задней стенке холодильника.
 - Это может привести к повреждению холодильника и невозможности использования диспенсера воды.

Важные замечания по установке

ПРЕДУПРЕЖДЕНИЕ

- Не устанавливайте холодильник в помещении с высокой влажностью или в местах, где холодильник может подвергнуться воздействию воды.
 - Износ изоляционных материалов электрических деталей может привести к удару током или возгоранию.
- Не устанавливайте холодильник в местах, где он может подвергнуться воздействию прямых солнечных лучей, вблизи кухонной плиты, комнатных обогревателей и других нагревательных приборов.



- Не подключайте несколько устройств к одному сетевому фильтру. Холодильник необходимо подключить к отдельной сетевой розетке с напряжением, указанным на его табличке технических данных.
 - Это позволит обеспечить максимальную эффективность работы устройства, а также избежать перегрузок в домашней цепи проводки, которые могут привести к пожару в результате перегрева проводов.
- Если розетка закреплена ненадежно, не вставляйте в нее вилку кабеля питания.
 - В противном случае возможно поражение электрическим током или возгорание.
- Не используйте кабель с трещинами или повреждениями на самом кабеле, а также на обоих его концах.
- Не сгибайте кабель питания слишком сильно и не ставьте на него тяжелые предметы.
- Не тяните и сильно не перегибайте кабель питания.
- Не перекручивайте и не завязывайте кабель питания.
- Не подвешивайте кабель питания на металлические предметы, не помещайте тяжелые предметы на кабель питания, не зажимайте его между двумя предметами, не проталкивайте за устройство.
- При перемещении холодильника следите за тем, чтобы кабель питания не попал под холодильник и не был поврежден.
 - Это может привести к пожару или поражению током.
- Не отключайте холодильник от сети, дергая за кабель питания. Всегда беритесь крепко за вилку, после чего вытягивайте ее из розетки.
 - Повреждение кабеля питания может привести к короткому замыканию, пожару и/или поражению электрическим током.
- Не распыляйте аэрозоли вблизи холодильника.
 - Распыление аэрозолей вблизи холодильника может привести к взрыву или возгоранию.
- Не устанавливайте данное устройство рядом с нагревательными приборами или легковоспламеняющимися материалами.



Меры предосторожности

- Не устанавливайте устройство в местах, где возможна утечка газа.
 - Это может привести к пожару или поражению током.
- Перед использованием холодильник необходимо должным образом установить в соответствии с указаниями данного руководства.
- Подсоедините вилку кабеля питания таким образом, чтобы кабель не натягивался и был направлен вниз.
 - При подключении вилки нижней стороной вверх может произойти повреждение кабеля питания, что может привести к пожару или поражению электрическим током.
- Следите за тем, чтобы вилка не была зажата между стеной и задней стенкой холодильника и не была повреждена.
- Храните упаковочный материал в недоступном для детей месте.
 - Надевание ребенком упаковочного пакета на голову может привести к удушью и летальному исходу.
- При установке устройства убедитесь, что к вилке имеется открытый доступ.
 - В противном случае возникнет риск поражения электрическим током или возгорания в результате утечки тока.
- Не устанавливайте устройство в местах, где оно может подвергнуться воздействию влаги, жира, пыли, прямых солнечных лучей или воды (капли дождя).
 - Износ изоляционных материалов электрических деталей может привести к поражению током или возгоранию.
- При появлении в холодильнике воды или пыли отключите сетевую вилку от розетки и обратитесь в сервисный центр Samsung Electronics.
 - В противном случае существует опасность возгорания.
- Не вставляйте на устройство и ничего не размещайте на нем (например, белье для стирки, зажженные свечи, зажженные сигареты, посуду, химикаты, металлические предметы и т. д.)
 - Это может привести к поражению электрическим током, возгоранию, неисправности устройства или травмам.



- Перед первым подключением устройства к сети следует удалить всю защитную пластиковую пленку.
- Следите за тем, чтобы дети не играли с упорными кольцами, которые используются для регулировки дверец, или зажимами водопроводного патрубка.
 - Ребенок может задохнуться, если проглотит уплотнительное кольцо или зажим патрубка. Храните уплотнительные кольца и зажимы патрубка в недосягаемом для детей месте.
- Холодильник должен быть безопасно заземлен.
 - Перед выполнением осмотра или ремонта любых деталей холодильника следует убедиться, что холодильник заземлен. Утечки электроэнергии могут вызвать серьезное поражение электрическим током.
- Никогда не используйте для заземления газовые трубы, телефонные линии и другие потенциальные точки притяжения молний.
 - Холодильник необходимо заземлить во избежание утечки или поражения током.
 - Это может привести к поражению током, возгоранию, взрыву или проблемам с изделием.
- Включите вилку кабеля питания в сетевую розетку. Не используйте поврежденный кабель питания, вилку или незакрепленную сетевую розетку.
 - Это может привести к пожару или поражению током.
- Если кабель питания поврежден, его необходимо сразу же заменить, обратившись к производителю или в сервисный центр.
- Замена предохранителя холодильника должна производиться только квалифицированным специалистом или представителем обслуживающей организации.
 - Несоблюдение данного указания может привести к поражению током или травмам.



Меры предосторожности

Меры предосторожности при установке

ВНИМАНИЕ

- Вокруг холодильника должно быть достаточно свободного пространства; устанавливайте холодильник на плоскую поверхность.
 - Неровное размещение холодильника может привести к снижению эффективности охлаждения и сокращению срока службы.
 - Не загораживайте вентиляционные отверстия на корпусе холодильника или в монтажных конструкциях.
- После установки и включения устройства не помещайте в него продукты в течение 2 часов.
- Мы настоятельно рекомендуем пригласить для установки устройства квалифицированного техника или представителя обслуживающей компании.
 - В противном случае возможны поражение током, пожар, взрыв, травмы или проблемы с изделием.

Важные замечания по использованию

ПРЕДУПРЕЖДЕНИЕ

- Не вставляйте вилку кабеля питания в розетку мокрыми руками.
 - Это может привести к поражению током.
- Не храните какие-либо предметы на холодильнике.
 - При открывании или закрывании дверцы эти предметы могут упасть, привести к травме и/или нанесению материального ущерба.
- Не вставляйте руки, ноги или металлические предметы (например, столовые приборы и т. д.) в нижнюю или заднюю часть холодильника.
 - Это может привести к травме или поражению электрическим током.
 - При контакте с острыми краями можно получить травму.
- Не касайтесь внутренних стенок морозильной камеры или хранящихся в ней продуктов мокрыми руками.
 - Это может привести к обморожению.



- Не ставьте на холодильник тару с водой.
 - При попадании воды на электрические части устройства возможны поражение током или возгорание.
- Не храните в холодильнике летучие или легковоспламеняющиеся предметы или вещества (бензол, растворитель, пропан, спирт, эфир, сжиженный газ и т. п.)
 - Данный холодильник предназначен только для хранения продуктов питания.
 - Это может привести к возгоранию или взрыву.
- Следите за тем, чтобы дети не играли с устройством.
 - Не держите пальцы вблизи зон возможного заземления. Зазор между дверцами и корпусом должен быть минимальным. Будьте осторожны при открывании дверец в присутствии детей.
- Не позволяйте детям висеть на дверцах или дверных контейнерах устройства. Это может привести к серьезным травмам.
- Не позволяйте детям залезать внутрь холодильника. Они могут оказаться заблокированными изнутри.
- Не кладите руки под нижнюю кромку холодильника.
 - Острая кромка может стать причиной травмы.
- Не храните в холодильнике лекарственные препараты, материалы для научных исследований или чувствительные к изменению температуры материалы.
 - Не храните в холодильнике продукты, требующие строгого соблюдения температуры хранения.
- Не устанавливайте внутрь холодильной/морозильной камеры никакие электроприборы, кроме рекомендованных производителем холодильника.
- Если вы почувствовали запах лекарств или дыма, немедленно отключите вилку питания и обратитесь в сервисный центр компании Samsung Electronics.
- При появлении в холодильнике воды или пыли отключите сетевую вилку от розетки и обратитесь в сервисный центр Samsung Electronics.
 - В противном случае существует опасность возгорания.
- Не разрешайте детям становиться ногами на выдвижной отсек.
 - Крышка может сломаться, что приведет к падению.

Меры предосторожности

- Всегда закрывайте дверцы холодильника, если оставляете устройство без присмотра, и не позволяйте детям залезать внутрь холодильника.
- Не позволяйте детям залезать в отсеки холодильника.
 - Это может привести к травмам или смерти в результате удушья.
- Не переполняйте холодильник продуктами.
 - При открывании дверцы продукты могут упасть, привести к травме и/или нанесению материального ущерба.
- Не распыляйте на поверхность устройства летучие вещества, например средства от насекомых.
 - Они не только наносят вред здоровью человека, но также становятся причиной удара током, возникновения пожара и неисправности изделия.
- Никогда не помещайте пальцы и другие предметы в отверстие диспенсера для воды, отверстие для сброса льда и ведерко генератора льда.
 - Это может привести к травмам или повреждению устройства.
- Не используйте и не размещайте вблизи или внутри холодильника горючие аэрозоли, легковоспламеняющиеся предметы, сухой лед, лекарства, химические вещества или другие предметы, чувствительные к изменению температуры.
- Не используйте фен для волос для сушки внутреннего пространства холодильника. Не помещайте в холодильник зажженную свечу с целью устранения неприятных запахов.
 - Это может привести к пожару или поражению током.
- Для заполнения резервуара или лотка для льда необходимо использовать только питьевую воду (минеральную или дистиллированную воду).
 - Не наливайте в резервуар чай, сок или коктейли для спортсменов, поскольку это может стать причиной неисправности холодильника.

- Не вставляйте на устройство и ничего не размещайте на нем (например, белье для стирки, зажженные свечи, зажженные сигареты, посуду, химикаты, металлические предметы и т. д.) Это может привести к поражению электрическим током, возгоранию, неисправности устройства или травмам. Не ставьте на холодильник тару с водой.
 - При попадании воды на электрические части устройства возможны поражение током или возгорание.
- Не используйте для ускорения процесса размораживания механические устройства или другие средства, кроме рекомендованных производителем.
- Не допускайте повреждения контура циркуляции хладагента.
- Никогда не смотрите прямо на светодиодные УФ-лампы в течение длительного времени.
 - Ультрафиолетовые лучи могут привести к чрезмерному напряжению зрения.
- Не кладите полки нижней стороной вверх. Фиксатор полки не может функционировать в таком положении.
 - Это может стать причиной травм в результате падения стеклянной полки.
- Не держите пальцы вблизи зон возможного защемления. Зазор между дверцами и корпусом должен быть минимальным. Будьте осторожны при открывании дверей в присутствии детей.
- При обнаружении утечки газа не допускайте появления вблизи устройства источников открытого огня или потенциальных источников возгорания. В течение нескольких минут проветрите помещение, в котором находится устройство.
 - Не прикасайтесь также к холодильнику и шнуру питания.
 - Не включайте вентилятор.
 - Возникновение искры может привести к взрыву или пожару.
- Используйте только светодиодные лампы, предоставляемые изготовителем или сотрудником сервисной службы.
- Чтобы избежать падения хранящихся в холодильнике бутылок, располагайте их вплотную друг к другу.



Меры предосторожности

- Данное изделие предназначено только для хранения пищевых продуктов в домашних условиях.
- Никогда не помещайте пальцы и другие предметы в отверстие диспенсера для воды, отверстие для сброса льда и ведерко генератора льда.
 - Это может привести к травмам или повреждению устройства.
- Не пытайтесь самостоятельно выполнять ремонт, разбирать или модифицировать холодильник.
- Используйте только стандартные предохранители (не используйте медные, стальные проволочные перемычки и т. п.)
- Для выполнения ремонта или повторной установки холодильника обратитесь в ближайший сервисный центр.
 - В противном случае это может привести к поражению электрическим током, пожару, травмам или проблемам с изделием.
- Если внутренняя или наружная светодиодная лампа перестала работать, свяжитесь с ближайшим сервисным центром.
- При наличии запаха горелого или дыма, незамедлительно отключите холодильник от сети и свяжитесь с сервисным центром компании Samsung Electronics.
 - Несоблюдение данного указания может привести к пожару или поражению током.
- Перед заменой освещения внутри холодильника отсоедините сетевую вилку от розетки.
 - В противном случае возможно поражение током.
- При наличии трудностей с заменой не светодиодных ламп, обратитесь в сервисный центр Samsung.
- Если изделие оснащено светодиодной лампой, не пытайтесь снять крышку лампы или разобрать лампу самостоятельно.
 - Обратитесь в сервисный центр Samsung.
- Включите вилку кабеля питания в сетевую розетку.



-
- Не используйте поврежденный кабель питания, вилку или незакрепленную сетевую розетку.
 - Это может привести к пожару или поражению током.

Меры предосторожности при эксплуатации

ВНИМАНИЕ

- Не замораживайте повторно полностью оттаявшие продукты. Не помещайте в морозильную камеру газированные или пенящиеся напитки. Не помещайте бутылки или стеклянную тару в морозильную камеру.
 - При замораживании стекло может лопнуть, что может привести к травмированию пользователя.
- Используйте только льдогенератор, поставляемый с холодильником.
- Линия подачи воды холодильника должна быть подключена к источнику питьевой воды. Для обеспечения надлежащей работы льдогенератора необходимо давление воды 20–125 фунтов на кв. дюйм (138–862 кПа). Если предполагается ваше длительное отсутствие (например, отпуск), во время которого диспенсеры для воды и льда не будут использоваться, закройте клапан подачи воды.
 - В противном случае может возникнуть течь.
- В том случае, если холодильник не будет использоваться в течение длительного периода времени (3 недели и больше), освободите холодильник, включая ведерко для льда, отключите его от сети питания, закройте клапан подачи воды, вытрите влагу с внутренних стенок, оставьте дверцы открытыми для предотвращения образования запахов и плесени.
- Для наиболее эффективного хранения продуктов необходимо соблюдать следующие рекомендации:
 - Не ставьте продукты слишком близко к вентиляционным отверстиям на задней стенке холодильника, так как они будут препятствовать свободной циркуляции воздуха в холодильной камере.
 - Перед загрузкой продуктов в холодильную камеру тщательно заверните их или положите в герметичные контейнеры.



Меры предосторожности

- Не ставьте стеклянные бутылки или газированные напитки в морозильную камеру. Они могут замерзнуть и лопнуть. Осколки от разбитых емкостей могут привести к травмам и порезам.
- Соблюдайте рекомендации по времени хранения, а также сроки годности замороженных продуктов.
- Если вы уезжаете и не планируете пользоваться холодильником менее трех недель, не отключайте его от электросети. Если же вас не будет дома более трех недель, извлеките все продукты из холодильника и лед из ведерка, отключите холодильник от сети питания, закройте клапан подачи воды, вытрите влагу с внутренних стенок и оставьте дверцы открытыми для предотвращения образования запахов и плесени.
- Не ставьте стаканы, бутылки или газированные напитки в морозильную камеру.
 - Емкость может замерзнуть и разбиться, что может привести к травме.
- Не помещайте в морозильную камеру газированные или пенящиеся напитки. Не помещайте бутылки или стеклянную тару в морозильную камеру.
 - После замерзания содержимого стекло может разбиться и причинить травмы или порчу имущества.
- Гарантии относительно обслуживания и изменений.
 - На изменения, производимые третьей стороной в отношении данного устройства, не распространяется гарантийное обслуживание. Кроме того, компания Samsung не несет ответственность за нарушения техники безопасности, возникшие в результате вмешательства третьей стороны.
- Не закрывайте расположенные внутри холодильника вентиляционные отверстия.
 - Это может привести к чрезмерному охлаждению холодильника, особенно если отверстия блокируются полиэтиленовыми пакетами. Если период охлаждения длится слишком долго, это может привести к поломке фильтра и утечке воды.
- Используйте только льдогенератор, поставляемый с холодильником.
- Удалите избыточную влагу внутри устройства и оставьте дверцы открытыми.
 - В противном случае возможно образование неприятного запаха и плесени.



- Если холодильник был отсоединен от источника питания, необходимо подождать не меньше пяти минут, прежде чем вновь вставлять вилку в розетку.
- В том случае, если холодильник не будет использоваться в течение длительного периода времени (3 недели и больше) освободите холодильник, включая ведерко для льда, отключите его от сети питания, закройте клапан подачи воды, вытрите влагу с внутренних стенок, оставьте дверцы открытыми для предотвращения образования запахов и плесени.
- Если в холодильнике появилась вода, отключите сетевую вилку от розетки и обратитесь в сервисный центр Samsung Electronics.
- Не ударяйте и не прикладывайте значительные усилия к стеклянным поверхностям.
 - В противном случае, помимо повреждения устройства, можно получить травму осколками стекла.
- Заполняйте резервуар для воды и лотки льдогенератора только питьевой водой (водопроводной, минеральной или очищенной водой).
 - Не наливайте в резервуар чай или коктейли для спортсменов. Это может повредить холодильник.
- Берегите пальцы от защемления.
- При затоплении холодильника обратитесь в ближайший сервисный центр.
 - Возможно поражение током или возгорание.
- Не храните в устройстве взрывчатые вещества, например аэрозольные баллончики с легковоспламеняющимся содержимым.
- Не храните овощное масло в дверных отсеках холодильника. Масло может загустеть, приобрести неприятный вкус и стать непригодным для использования. Кроме того, открытые емкости могут протекать, а вытекшее масло может привести к появлению трещин на дверных отсеках. После открытия емкости с маслом лучше всего хранить его в прохладном и темном месте, например в кухонном шкафу или кладовой.
 - Примеры овощных масел: оливковое масло, кукурузное масло, масло из семян винограда и т. д.



Меры предосторожности

Меры предосторожности при очистке

ВНИМАНИЕ

- Не брызгайте водой непосредственно на внутреннюю или внешнюю поверхность холодильника.
 - В противном случае возможно возгорание или поражение пользователя током.
- Не используйте фен для волос для сушки внутреннего пространства холодильника.
- Не помещайте в холодильник зажженную свечу с целью устранения неприятных запахов.
 - Это может привести к пожару или поражению током.
- Не распыляйте чистящие вещества непосредственно на дисплей.
 - Это может привести к исчезновению напечатанных букв.
- Если посторонние вещества, например вода, просочились в устройство, отключите его от сетевой розетки и обратитесь в ближайший сервисный центр.
 - Несоблюдение данного указания может привести к удару током или возгоранию.
- Для очистки контактов вилки питания от пыли или посторонних веществ используйте сухую чистую тряпку. При чистке вилки не используйте влажную ткань.
 - В противном случае возможен удар током или возгорание.
- При очистке не распыляйте воду непосредственно на устройство.
- Не используйте для чистки бензол, растворители, хлорид или отбеливатель.
 - Эти вещества могут повредить поверхность устройства или вызвать возгорание.
- Никогда не вставляйте пальцы или посторонние предметы в отверстие диспенсера.
 - Это может привести к травмам или повреждению устройства.
- Перед очисткой или обслуживанием отключите устройство из розетки.
 - Несоблюдение данного указания может привести к удару током или возгоранию.
- Для чистки холодильника используйте губку или мягкую ткань, неагрессивное моющее средство и теплую воду.



- Не применяйте абразивные или агрессивные моющие средства, такие как аэрозоли для окон, чистящие составы, горючие жидкости, хлороводородная кислота, чистящий воск, концентрированные чистящие средства, отбеливатели и чистящие средства с содержанием нефтепродуктов на внешних поверхностях (дверь и корпус), пластиковых элементах, покрытиях дверей и корпуса, а также уплотнениях.
 - Использование указанных выше средств может привести к повреждению материалов или возникновению царапин.
- Не мойте холодные стеклянные полки или поверхности теплой водой. В результате резкого изменения температуры или удара/падения стеклянные полки или поверхности могут быть повреждены.

Важные замечания по утилизации

ПРЕДУПРЕЖДЕНИЕ

- Утилизируйте упаковочный материал для данного устройства в соответствии с правилами обеспечения безопасности окружающей среды.
- Перед утилизацией убедитесь, что трубы в задней части устройства не повреждены.
- Используется хладагент R-600a или R-134a. Сведения о хладагенте, используемом в данном холодильнике, см. на табличке компрессора на задней стенке холодильника или на паспортной табличке внутри холодильника. Если в этом устройстве содержится воспламеняющийся газ (хладагент R-600a), обратитесь с запросом о безопасной утилизации этого изделия в уполномоченные местные органы.
- Перед утилизацией холодильника снимите дверцу/уплотнители дверцы и защелку дверцы, чтобы маленькие дети или домашние животные не могли оказаться запертыми внутри холодильника. Следите за тем, чтобы дети не играли с устройством. Несоблюдение этого указания может привести к травмам или смерти в результате удушья.
 - Несоблюдение этого указания может привести к травмированию или смерти в результате удушья.



Меры предосторожности

- В изоляционном материале используется циклопентан. Газы, входящие в состав изоляционного материала, необходимо утилизировать особым образом. Для безопасной утилизации данного изделия обратитесь в уполномоченные местные органы.
- Храните упаковочный материал в недоступном для детей месте, поскольку он представляет для них опасность.
 - Если ребенок наденет на голову пакет, это может привести к смерти вследствие удушья.

Дополнительные советы по надлежащему использованию

- В случае отключения электроэнергии обратитесь в местную электрокомпанию и уточните, когда возобновится ее подача.
 - В большинстве случаев питание возобновляется в течение одного-двух часов. В течение такого периода температура внутри холодильника не изменится. Однако во время отключения электроэнергии рекомендуется как можно реже открывать дверцу устройства.
 - Тем не менее, если электроснабжение будет отсутствовать более 24 часов, выньте из холодильника и выбросьте все замороженные продукты.
- Холодильник может работать нестабильно (могут растаять замороженные продукты или температура в морозильном отделении может стать слишком высокой) в том случае, если он в течение длительного времени находится в месте, температура окружающего воздуха в котором постоянно значительно ниже температуры, на которую рассчитано устройство.
- Охлаждение некоторых продуктов может негативно повлиять на их свойства хранения из-за конкретных характеристик продукта.
- Данный холодильник снабжен системой удаления инея, следовательно, нет необходимости размораживать его вручную. Размораживание будет выполняться автоматически.



- Повышение температуры во время размораживания соответствует требованиям стандартов ISO. Чтобы предотвратить нежелательное повышение температуры замороженных продуктов во время размораживания устройства, заверните замороженные продукты в несколько слоев бумаги (например, в газету).
- Не замораживайте повторно полностью оттаявшие продукты.
- Температура в секциях класса «две звезды» или отделениях с обозначением в виде двух звезд (***) немного выше, чем в других отделениях морозильной камеры. Секции или отделения класса «две звезды» определяются согласно инструкции и/или комплекту поставки.

Советы по экономии энергии

- Установите устройство в прохладном сухом помещении с достаточной вентиляцией. Убедитесь, что на устройство не попадает прямой солнечный свет, и никогда не устанавливайте его около источника тепла (например, батареи).
- Для обеспечения оптимального энергопотребления рекомендуется не загромождать вентиляционные отверстия и решетки.
- Остужайте теплые продукты перед тем, как класть их в холодильник.
- Замороженные продукты необходимо размораживать в камере холодильника. Низкая температура замороженных продуктов будет способствовать охлаждению других продуктов в холодильнике.
- Когда кладете или берете продукты из холодильника, не оставляйте дверцу открытой на долгое время. Чем меньше дверца находится в открытом состоянии, тем меньше льда будет образовываться в морозильной камере.
- При установке холодильника рекомендуется оставить зазоры сзади и по бокам. Это позволит снизить энергопотребление и, соответственно, сумму счетов за электричество.
- Для наиболее рационального энергопотребления рекомендуется размещать все внутренние приспособления, например корзины, ящики, полки на исходных местах, согласно комплектации производителя.

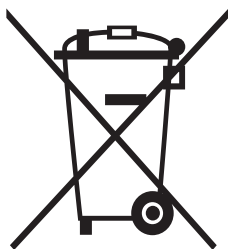


Меры предосторожности

Данное устройство предназначено для использования в бытовых и аналогичных условиях, например

- кухнях для персонала в магазинах, офисах и других рабочих условиях;
- фермах и для использования клиентами в гостиницах, отелях и других жилых условиях;
- в номерах с предоставлением завтрака;
- организациях общественного питания и аналогичных условиях, где не предусмотрена розничная торговля.

Инструкция по утилизации электрического и электронного оборудования



Правильная утилизация изделия (Использованное электрическое и электронное оборудование)

(Действительно для стран, использующих систему раздельного сбора отходов)

Наличие данного значка показывает, что изделие и его электронные аксессуары (например, зарядное устройство, гарнитура, кабель USB) по окончании их срока службы нельзя утилизировать вместе с другими бытовыми отходами. Во избежание нанесения вреда окружающей среде и здоровью людей при неконтролируемой утилизации, а также для обеспечения возможности переработки для повторного использования, утилизируйте изделие и его электронные аксессуары отдельно от прочих отходов.

Сведения о месте и способе утилизации изделия в соответствии с нормами природоохранного законодательства можно получить у продавца или в соответствующей государственной организации.

Бизнес-пользователи должны обратиться к своему поставщику и ознакомиться с условиями договора купли-продажи. Запрещается утилизировать изделие и его электронные аксессуары вместе с другими производственными отходами.



Установка

Для правильной установки холодильника и предотвращения опасных ситуаций внимательно следуйте всем пунктам данной инструкции.

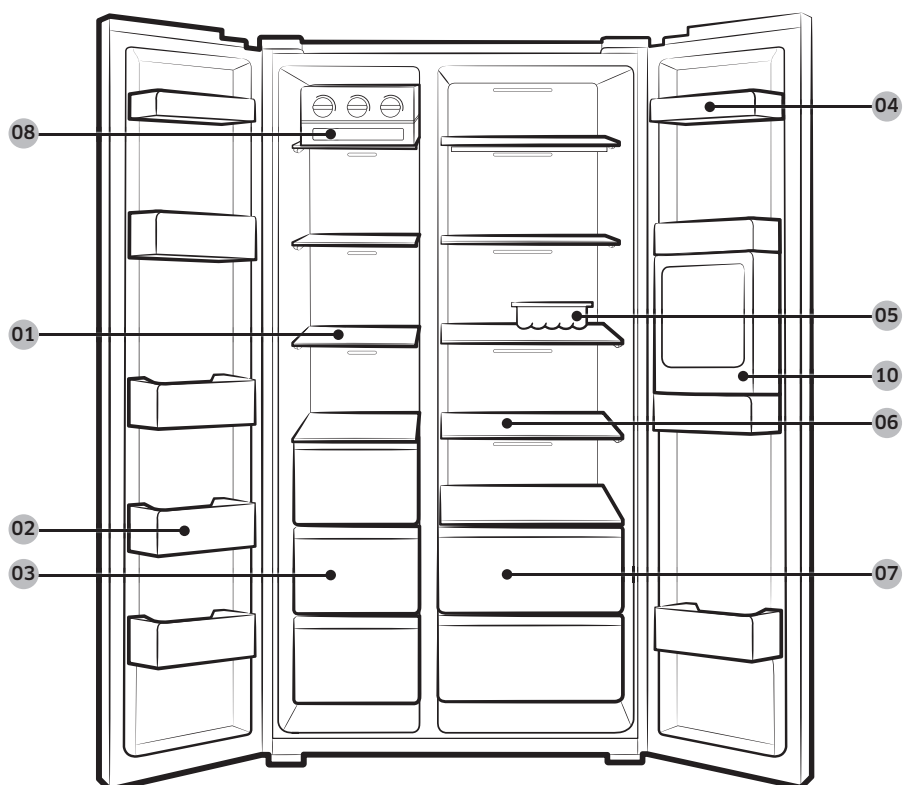
⚠ ПРЕДУПРЕЖДЕНИЕ

- Холодильник должен использоваться исключительно по прямому назначению, описанному в данном руководстве.
- Любое техническое обслуживание должно производиться квалифицированным техническим специалистом.
- Утилизировать упаковочный материал изделия необходимо в соответствии с нормами местного законодательства.
- Во избежание поражения электрическим током перед выполнением технического обслуживания или замены деталей отключите устройство от сети питания.

Краткий обзор холодильника

Фактический внешний вид холодильника может отличаться в зависимости от модели и конкретной страны.

RS55K5*



Установка

RS51K5*



Установка

- | | | |
|-----------------------------|--|---|
| 01 Полки морозильной камеры | 02 Лоток морозильной камеры | 03 Отсек для хранения мяса и обезвоженных продуктов |
| 04 Лоток холодильника | 05 Контейнер для яиц | 06 Полки холодильника |
| 07 Контейнер для овощей | 08 Лоток для льда с вращающимися ручками * | 09 Отверстие для сброса льда ** |
| 10 Отсек для напитков * | 11 Полка для вина * | 12 Складывающаяся полка * |
| 13 Фильтр очистки воды ** | | |

* только в соответствующих моделях

** только в моделях с диспенсером

ПРИМЕЧАНИЕ

Снимая складывающуюся полку, будьте осторожны: ее части могли разболтаться.

Пошаговая установка

ШАГ 1 Выбор места

Требования к месту расположения:

- Твердое ровное место без ковровых покрытий или настилов, которые могут затруднять вентиляцию
- Отсутствие прямых солнечных лучей
- Достаточно места для открытия и закрытия дверей
- Вдали от источников тепла
- Достаточно места для технического обслуживания и ухода
- Диапазон температур: от 5 °С до 43 °С

Эффективный диапазон температур

Холодильник создан для стабильной работы в диапазоне температур, который определяется его классом.

Класс	Обозначение	Диапазон температур в помещении (°С)	
		IEC 62552 (ISO 15502)	ISO 8561
Умеренный расширенный	SN	от +10 до +32	от +10 до +32
Умеренный	N	от +16 до +32	от +16 до +32
Субтропический	ST	от +16 до +38	от +18 до +38
Тропический	T	от +16 до +43	от +18 до +43

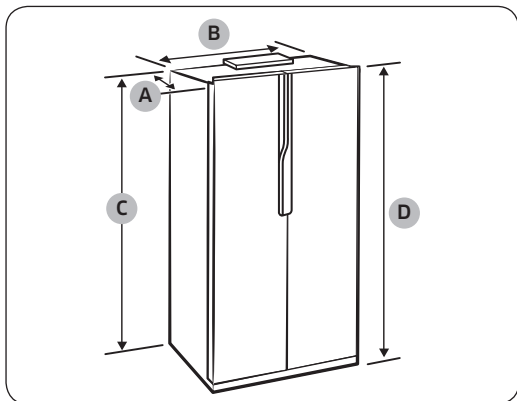
ПРИМЕЧАНИЕ

Эффективность охлаждения и энергопотребления холодильника может зависеть от окружающей температуры, частоты открытия/закрытия дверей и его места расположения. Рекомендуется поддерживать соответствующую температуру.

Установка

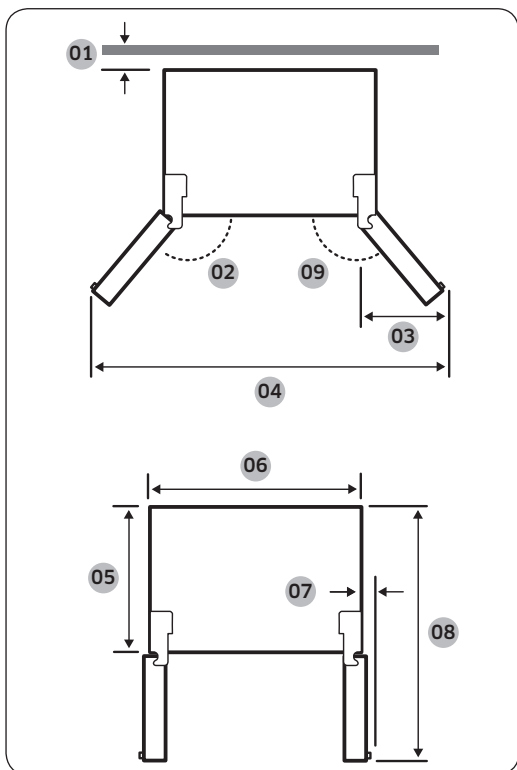
Зазор

Требования по размещению приведены ниже в таблицах и на рисунках.



Глубина «А»	700
Ширина «В»	912
Высота «С»	1743
Общая высота «D»	1789

(единица измерения: мм)

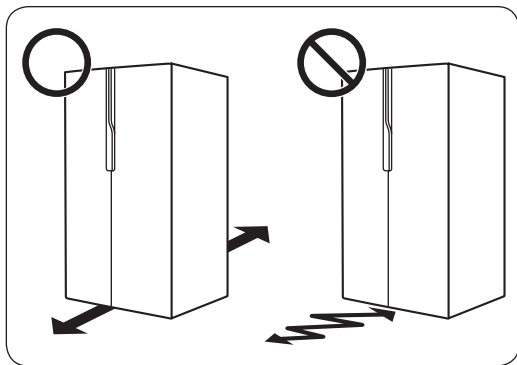


№	RS55K*	RS51K*
01	50 мм	50 мм
02	140°	165°
03	435 мм	435 мм
04	1546 мм	1625 мм
05	600 мм	600 мм
06	912 мм	912 мм
07	23 мм	23 мм
08	1163 мм	1163 мм
09	140°	140°

ПРИМЕЧАНИЕ

Значения, указанные в таблице выше, могут отличаться в зависимости от метода измерения.

ШАГ 2 Напольное покрытие



- Поверхность для установки должна выдерживать вес полностью загруженного холодильника.
- Чтобы не повредить напольное покрытие, подложите по большому куску картона под каждую ножку холодильника.
- Как только холодильник будет установлен в нужное положение, старайтесь его не двигать, чтобы не повредить пол. При необходимости воспользуйтесь толстой бумагой или тканью (например, старыми коврами) и подстелите их там, где будете двигать холодильник.

ПРИМЕЧАНИЕ

Если холодильник не проходит в дверные проемы из-за своих размеров, см. раздел «Снятие дверцы для переноса сквозь дверной проем» в главе «Установка».

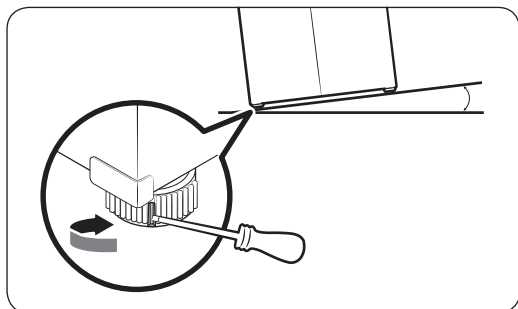
Установка

ШАГ 3 Регулировка выравнивающих ножек

⚠ ВНИМАНИЕ

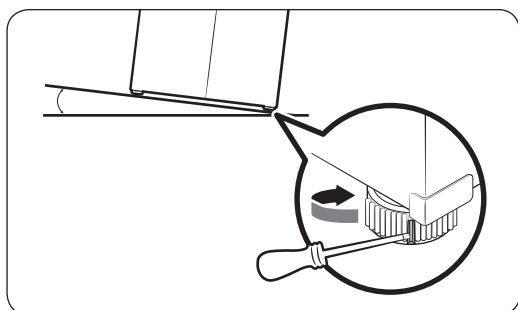
- Холодильник необходимо выровнять на плоском твердом полу. Несоблюдение этого требования может привести к повреждению холодильника или к травмам.
- Выравнивание следует выполнять, пока холодильник пуст. Убедитесь, что в холодильнике нет продуктов.
- По соображениям безопасности переднюю сторону следует сделать немного выше задней.

Холодильник можно выровнять с помощью передних ножек, на которых имеются специальные винты для выравнивания (регулирующие винты). Для выравнивания следует использовать плоскую отвертку.



Регулировка высоты со стороны морозильной камеры.

Вставьте плоскую отвертку в регулировочный винт на передней ножке со стороны морозильной камеры. Поверните регулировочный винт по часовой стрелке, чтобы увеличить высоту, или против часовой стрелки, чтобы уменьшить.

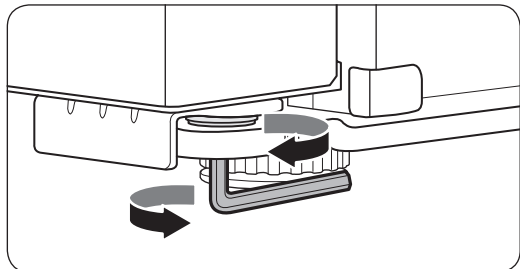
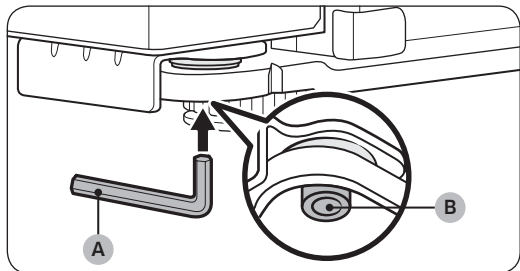


Регулировка высоты со стороны холодильной камеры.

Вставьте плоскую отвертку в регулировочный винт на передней ножке со стороны холодильной камеры. Поверните регулировочный винт по часовой стрелке, чтобы увеличить высоту, или против часовой стрелки, чтобы уменьшить.

ШАГ 4 Регулировка высоты дверцы

Высоту дверец можно отрегулировать с помощью специальной гайки на нижней петле. На моделях RS51K* отрегулировать можно только дверцу холодильной камеры.



1. Найдите **гайку регулировки высоты (B)** на нижней петле дверцы, которую нужно отрегулировать. Вставьте **шестигранный ключ (A)** в **гайку регулировки высоты (B)**.
2. Отрегулируйте высоту дверцы с помощью шестигранного ключа.
 - Чтобы поднять дверцу, поверните **гайку регулировки высоты** по часовой стрелке.
 - Чтобы опустить дверцу, поверните **гайку регулировки высоты** против часовой стрелки.

Установка

ШАГ 5 Подключение к источнику воды (только для моделей, в которых предусмотрена такая возможность)

⚠ ВНИМАНИЕ

- Подключение к линии подачи воды должно производиться квалифицированным техническим специалистом.
- Гарантия холодильника не распространяется на подключение к линии подачи воды. Подключение к линии подачи воды пользователь выполняет за свой счет, если данная услуга не включена в розничную стоимость продукта.
- Компания Samsung не несет ответственность за подключение линии подачи воды. В случае протекания воды обратитесь к установщику линии подачи воды.

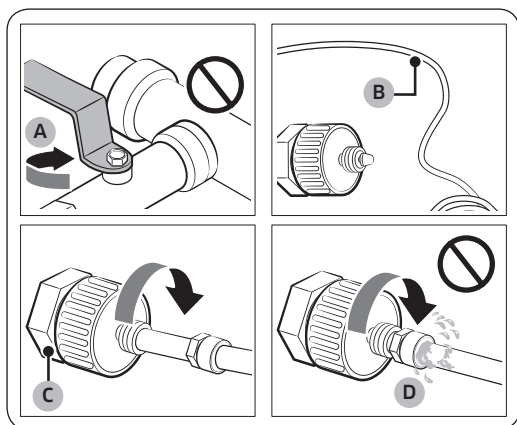
📖 ПРИМЕЧАНИЕ

Не используйте повторно старый шланг. Это может привести к появлению течи. Используйте только шланг, входящий в комплект поставки холодильника.

Подключение трубы холодной воды к шлангу фильтрации воды

⚠ ВНИМАНИЕ

- Шланг фильтрации воды должен быть подключен к трубе подачи холодной питьевой воды. Подключение его к трубе горячей воды может привести к неисправности системы очистки воды.

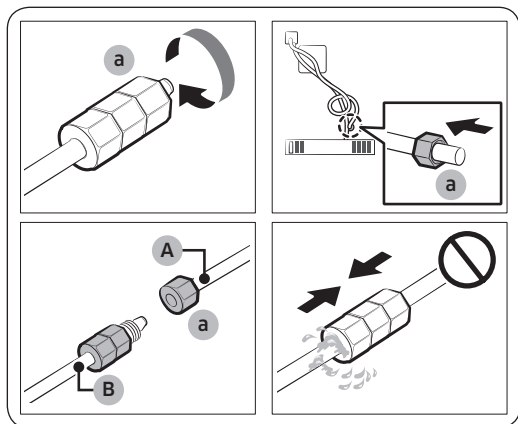


1. Перекройте подачу воды, закрыв главный **кран (А)**.
2. Найдите **трубу (В)** подачи холодной питьевой воды.
3. Следуйте инструкциям по подключению линии подачи воды для подключения к **трубе (С)**. Эта операция должна производиться квалифицированным специалистом.
4. Выполнив подключение, откройте главный **кран подачи воды** и слейте через диспенсер примерно 3 литра воды. Это необходимо для удаления загрязнений, которые могут содержаться внутри трубы.

⚠ ВНИМАНИЕ

Убедитесь в отсутствии **течей (D)** в трубе подачи воды.

Подключение шланга фильтрации воды к линии подачи воды.



1. Открутите и снимите **стяжную гайку (a)** с линии подачи воды холодильника и наденьте ее на шланг фильтрации воды.
2. Затяните **стяжную гайку (a)**, чтобы соединить между собой **шланг фильтрации воды (B)** и **линию подачи воды (A)**.
3. Откройте главный кран подачи воды и убедитесь в отсутствии протекания.
4. Если протекания нет, слейте через диспенсер около 3 литров воды перед использованием данной функции холодильника по назначению для удаления загрязнений, которые могут содержаться внутри системы фильтрации воды.

Ремонт линии подачи воды

ВНИМАНИЕ

- Гарантия холодильника не распространяется на подключение к линии подачи воды. Подключение к линии подачи воды пользователь выполняет за свой счет, если данная услуга не включена в розничную стоимость продукта.
- Компания Samsung не несет ответственность за подключение линии подачи воды. В случае протекания воды обратитесь к установщику линии подачи воды.
- Ремонт линии подачи воды должен производиться квалифицированным техническим специалистом. В случае обнаружения протекания обратитесь в местный сервисный центр Samsung или к установщику линии подачи воды.

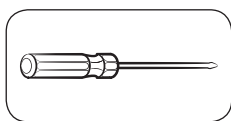
Установка

ШАГ 6 Снятие дверцы для переноса сквозь дверной проем

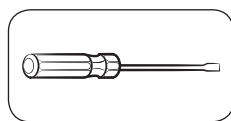
Если холодильник не проходит через дверной проем по причине своего размера, следуйте приведенным ниже инструкциям.

Необходимые инструменты (не входят в комплект поставки)

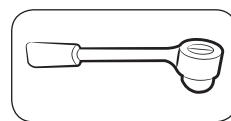
Данные инструменты используются для снятия дверец.



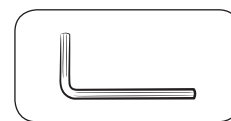
Крестообразная
отвертка



Плоская отвертка

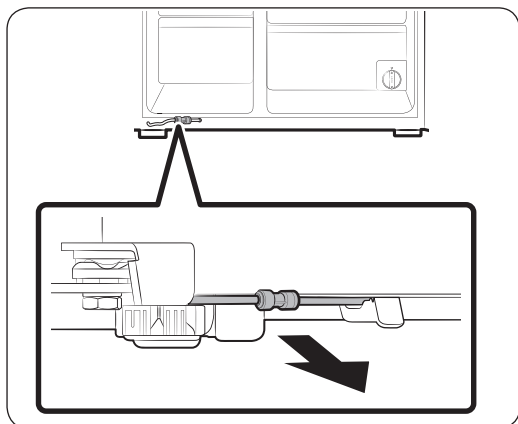


Торцевой гаечный ключ
(10 мм, 8 мм)



Шестигранный ключ
(10 мм)

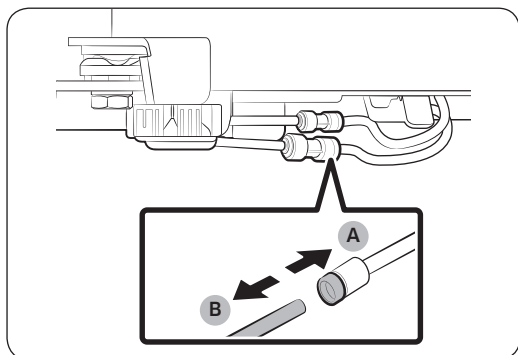
Отсоедините линию подачи воды (только в соответствующих моделях)



1. Потяните на себя линию подачи воды, расположенную в нижней части задней стороны холодильника.

ПРИМЕЧАНИЕ

Линия подачи воды холодильника представляет собой линию циркуляции воды, соединяющую линию подачи воды из источника воды со шлангами от системы фильтрации воды холодильника.



2. Для отсоединения шлангов зажмите **прозрачную муфту (A)** и отсоедините **водяной шланг (B)**.

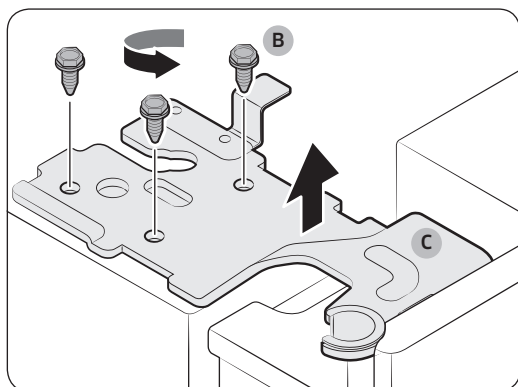
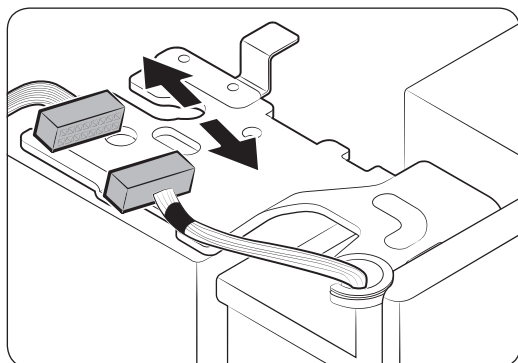
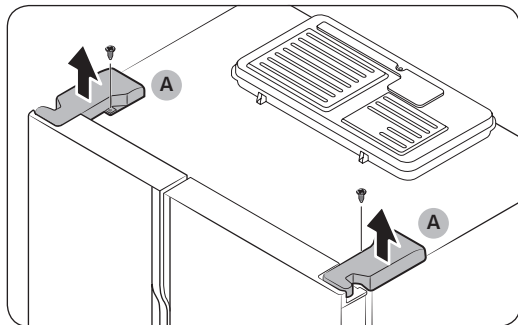
ВНИМАНИЕ

Не надавливайте на муфту слишком сильно. Она может сломаться.

Снятие дверец

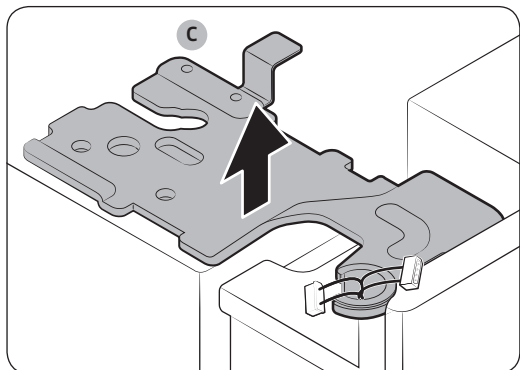
⚠ ВНИМАНИЕ

Во время выполнения описанной ниже процедуры дверца может отпасть или опрокинуться и повредиться. Чтобы этого избежать, будьте особенно осторожны, выполняя данную работу.



1. Отвинтите **крышки петель (A)** в верхней части каждой дверцы при помощи крестообразной отвертки.
2. Откройте дверцы, чтобы открутить петли и снять крышки петель. Сняв крышки, закройте дверцы.
3. Отсоедините электропроводку.
4. Отвинтите **винты петель (B)**, прокручивая их против часовой стрелки, и снимите **верхнюю петлю (C)**. Будьте осторожны, так как дверца может упасть на вас и нанести травмы.

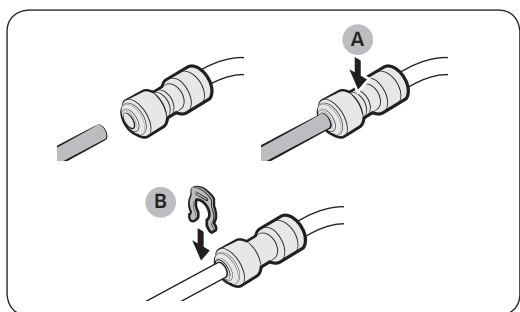
Установка



5. Снимите **верхние петли (С)** с обеих сторон.
6. Осторожно приподнимите и снимите каждую дверцу. Будьте осторожны: дверца может опрокинуться или упасть.

Отсоедините шланги подачи воды (только в соответствующих моделях)

Пронеся холодильник сквозь дверной проем, подсоедините шланги подачи воды и вставьте зажимы, прилагаемые в комплекте (2 шт.), для фиксации хомута.



- A. Центр прозрачного хомута
B. Зажим А (1/4") (6,35 мм)

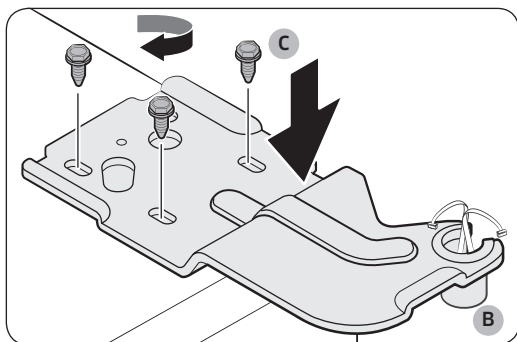
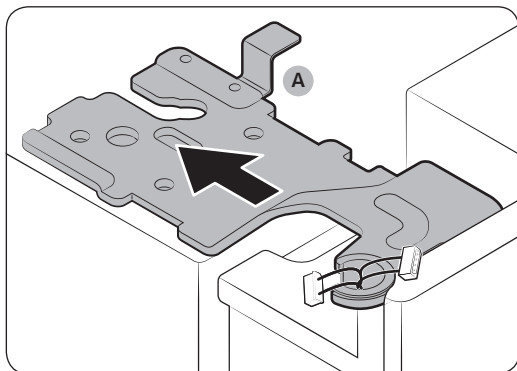
⚠ ВНИМАНИЕ

- Убедитесь, что шланги подачи воды подсоединены в соответствии с цветом.
- Во избежание протекания воды каждый шланг необходимо до упора вставлять в прозрачную муфту, а затем защелкивать с помощью клипсы.

Навеска дверец

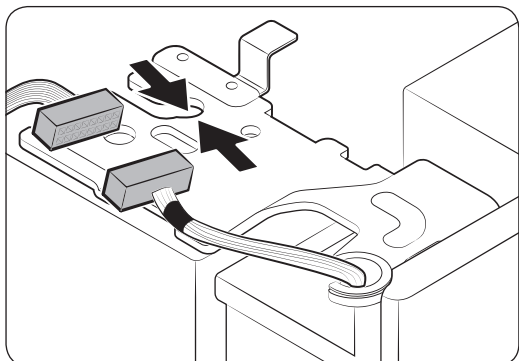
⚠ ВНИМАНИЕ

- Перед навеской дверец убедитесь, что все электрические разъемы правильно соединены.
- Вначале следует навешивать дверцу морозильной камеры, а затем дверцу холодильной камеры.

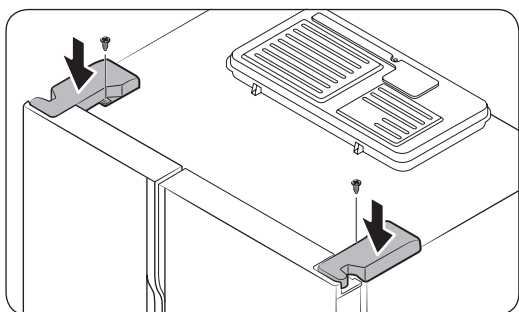


1. Придерживая дверцу морозильной камеры, навесьте ее на петлю в нижней части холодильника.
2. Вставьте **верхнюю петлю (A)** в соответствующую выемку наверху холодильника.
3. Вставьте **шпindelь верхней петли (B)** в отверстие петли. Убедитесь, что шпindelь петли расположен вертикально и полностью видны все отверстия для винтов. Затяните **винты петли (C)**, поворачивая их по часовой стрелке.

Установка



4. Подсоедините электропроводку.



5. Вставьте крышки петель, начав с передней стороны, а затем затяните винты. На этом этапе следует использовать крестообразную отвертку.

ШАГ 7 Первоначальные настройки

После выполнения следующих шагов холодильник начнет полноценно работать.

1. Подключите кабель питания к розетке, чтобы включить холодильник.
2. Откройте дверцу и проверьте, работает ли внутреннее освещение.
3. Установите самую низкую температуру и подождите около часа. После этого морозильная камера должна немного охладиться, а двигатель начнет работать без перебоев.
4. Подождите, пока температура холодильника не достигнет заданного параметра. Теперь холодильник готов к использованию.

ШАГ 8 Окончательная проверка

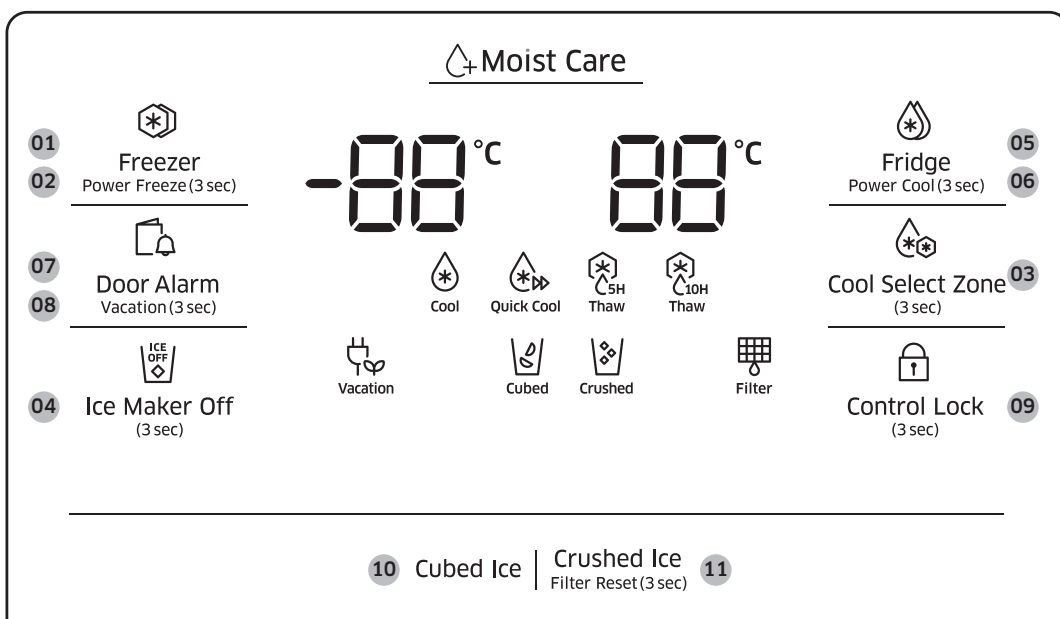
Когда установка будет завершена, убедитесь, что:

- холодильник подключен к сетевой розетке и правильно заземлен;
- холодильник установлен на плоской и ровной поверхности, имея необходимый зазор между ним и стеной или корпусом другого устройства;
- холодильник стоит ровно и устойчиво;
- дверца свободно открывается и закрывается, а внутреннее освещение включается автоматически при открытии.

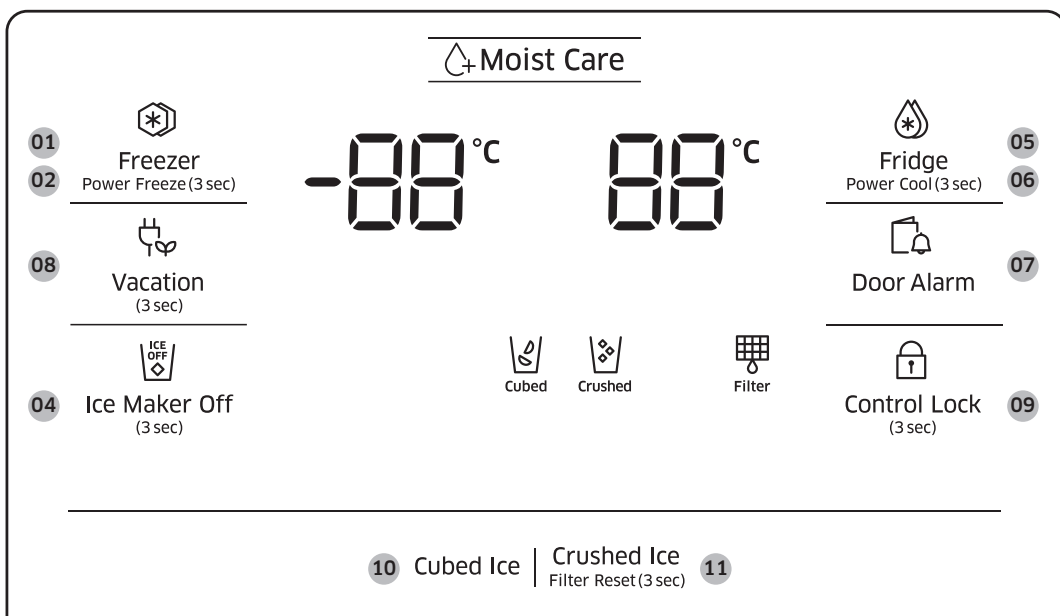
Эксплуатация

Панель функций

Тип А

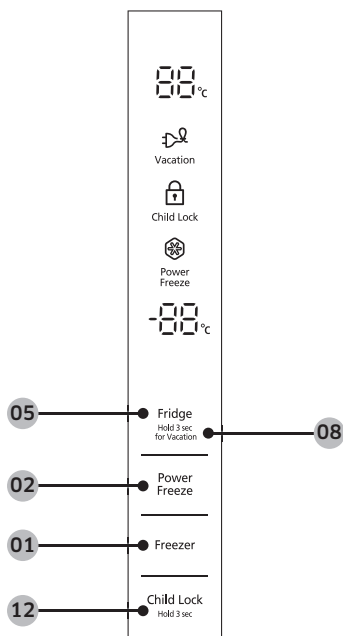


Тип В



Эксплуатация

Тип С



- | | |
|---|---|
| 01 Freezer (Морозильная камера) | 02 Power Freeze (Быстрое замораживание) |
| 03 Cool Select Zone (Зона свежести) * | 04 Ice Maker Off (Льдогенератор выкл.) |
| 05 Fridge (Холодильная камера) | 06 Power Cool (Быстрое охлаждение) |
| 07 Door Alarm (Сигнал при открытой дверце) | 08 Vacation (Отпуск) |
| 09 Control Lock (Блокировка управления) | 10 Cubed Ice (Кубики льда) |
| 11 Crushed Ice / Filter Reset (Дробленый лед / Сброс фильтра) | 12 Child Lock (Блокировка от детей) ** |

* Только для моделей типа А

** Только для моделей типа С

01 Морозильная камера

Freezer (Морозильная камера)	Температуру в морозильной камере можно установить вручную. Нажимайте кнопку Freezer (Морозильная камера) , пока не отобразится панель температуры, где вы сможете установить нужную температуру в диапазоне от -23 °C до -15 °C для RS51*, или в диапазоне от -23 °C до -14 °C для RS55*.
--	--

02 Быстрое замораживание (3 сек.)

Power Freeze (Быстрое замораживание)	<p>Функция Power Freeze (Быстрое замораживание) ускоряет процесс заморозки благодаря максимальной скорости вентилятора. Морозильная камера работает на полную мощность несколько часов, после чего температура возвращается к предыдущему заданному значению.</p> <ul style="list-style-type: none">• Для включения функции Power Freeze (Быстрое замораживание) нажмите кнопку Power Freeze (Быстрое замораживание). Если у вас модель, оборудованная диспенсером, нажмите и удерживайте эту кнопку на протяжении 3 секунд. Начинает светиться соответствующий индикатор (❄️) и процесс замораживания ускорится.• Для отключения данного режима повторно нажмите кнопку Power Freeze (Быстрое замораживание). Если у вас модель, оборудованная диспенсером, нажмите и удерживайте эту кнопку на протяжении 3 секунд. Индикатор выключится и морозильная камера вернется к предыдущим настройкам температуры.• Для заморозки большого количества продуктов режим Power Freeze (Быстрое замораживание) необходимо включить не менее чем за 24 часов до загрузки продуктов в морозильную камеру. <p>📄 ПРИМЕЧАНИЕ</p> <p>Использование режима Power Freeze (Быстрое замораживание) увеличивает энергопотребление. Если вы не собираетесь использовать этот режим, выключите его и верните температуру к предыдущему заданному значению.</p>
--	---

Эксплуатация

03 Зона свежести (3 сек.)

Благодаря функции Cool Select Zone (Зона свежести) можно сделать более упорядоченным хранение продуктов в камере Cool Select Room, которая находится в правой нижней части холодильника. Нажмите и удерживайте кнопку **Cool Select Zone (Зона свежести)** в течение 3 секунд, после чего нажимайте ее для переключения режимов. После выбора необходимого режима отпустите кнопку. Доступны 3 режима:

Thaw (Размораживание)	Выберите Thaw (Размораживание) для разморозки замороженных продуктов в течение 5 или 10 часов. <ul style="list-style-type: none">• Время размораживания можно увеличивать или уменьшать в зависимости от размеров и толщины конкретного продукта.• Прежде чем начать размораживание, уберите из камеры Cool Select Room все продукты, которые размораживать не нужно.
Quick Cool (Быстрое охлаждение)	Выберите Quick Cool (Быстрое охлаждение) , чтобы быстро (в течение часа) охладить до трех банок с напитками.
Cool (Охлаждение)	Выберите Cool (Охлаждение) для установки в камере Cool Select Room той же температуры, что и в холодильной камере. Данный режим подходит для хранения широкого спектра продуктов, например воды, сока, безалкогольных напитков или пива.

📄 ПРИМЕЧАНИЕ

- Для отмены выбранного режима нажмите **Cool Select Zone (Зона свежести)**.
- По окончании работы в выбранном режиме зона Cool Select Zone (зона свежести) снова переключится в режим **Cool (Охлаждение)**.

📄 ПРИМЕЧАНИЕ

Если кнопка не активируется, убедитесь, что она разблокирована. Нажмите и удерживайте **Control Lock (Блокировка управления)** более 3 секунд, пока значок блокировки не погаснет. После этого нажмите и удерживайте **Cool Select Zone (Зона свежести)** более 3 секунд для изменения режима.

04 Льдогенератор выкл. (3 сек.)

Ice Maker Off (Льдогенератор выкл.)	Для отключения функции создания льда нажмите данную кнопку и удерживайте ее в течение 3 секунд. В этом режиме функция создания льда останется отключена, даже если вы повторно нажмете кнопку. Режим Ice Maker Off (Льдогенератор выкл.) можно отключить путем нажатия рычага льда (с пометкой «ICE») и удерживания его более 5 секунд.
--	---



05 Холодильная камера

Кнопка **Fridge (Холодильная камера)** служит для установки температуры в холодильной камере, а также для включения/отключения режима **Power Cool (Быстрое охлаждение)**.

Fridge (Холодильная камера)	Температуру в холодильной камере можно установить вручную. Нажимайте кнопку Fridge (Холодильная камера) , пока не отобразится панель температуры, где вы сможете установить нужную температуру в диапазоне от 1 °C до 7 °C.
------------------------------------	--

06 Быстрое охлаждение (3 сек.)

Power Cool (Быстрое охлаждение)	<p>Функция Power Cool (Быстрое охлаждение) ускоряет процесс охлаждения за счет максимальной скорости вентилятора.</p> <p>Это полезно для быстрого охлаждения скоропортящихся продуктов или после того, как дверца какое-то время оставалась открытой. Холодильная камера работает на полную мощность несколько часов, после чего температура возвращается к предыдущему заданному значению. Нажмите и удерживайте кнопку Fridge (Холодильная камера) в течение 3 секунд.</p>
--	--

ПРИМЕЧАНИЕ

При изменении температуры на панели будет отображаться фактическое значение температуры в холодильнике до того момента, пока не будет достигнуто заданное значение. После этого на панели будет отображаться заданное значение температуры. Обратите внимание, что для достижения новой заданной температуры холодильнику может понадобиться некоторое время. Это нормальное явление. В это время не следует задавать новое значение температуры.



07 Сигнал при открытой дверце

Door Alarm (Сигнал при открытой дверце)	Для оповещения можно установить специальный сигнал. Если любая дверца холодильника остается открытой более 2 минут, зазвучит звуковой сигнал и начнет мигать соответствующий индикатор. По умолчанию сигнал включен. Для отключения сигнала нажмите кнопку Door Alarm (Сигнал при открытой дверце) . Для включения сигнала нажмите кнопку Door Alarm (Сигнал при открытой дверце) еще раз.
--	--




Эксплуатация

08 Отпуск

Vacation (Отпуск)	<p>Режим vacation (отпуск) рекомендуется использовать, если вы планируете уехать в отпуск, командировку или просто не собираетесь использовать холодильник долгое время. Нажмите кнопку Vacation (Отпуск), чтобы отключить холодильник. При этом загорится соответствующий индикатор ().</p> <p> ПРИМЕЧАНИЕ</p> <ul style="list-style-type: none">• Настоятельно рекомендуется убрать все из холодильной камеры и убедиться, что дверца закрыта.• Обязательно опустошите ведро для льда.
--------------------------	---

09 Блокировка управления (3 сек.)


Control Lock (Блокировка управления)	<p>Для предотвращения случайных изменений в настройках нажмите кнопку Control Lock (Блокировка управления) и удерживайте ее в течение 3 секунд. Все элементы управления будут заблокированы, и включится индикатор блокировки ().</p> <p>Для выключения этой функции еще раз нажмите кнопку и удерживайте ее в течение 3 секунд. Элементы управления станут снова доступны.</p>
---	---

10 Кубики льда


Cubed Ice (Кубики льда)	<p>Вы можете выбрать тип льда.</p> <p>Нажмите Cubed Ice (Кубики льда), чтобы получить кубики льда. Включится соответствующий индикатор.</p>
--------------------------------	--



11 Дробленый лед / Сброс фильтра (3 сек.)

Crushed Ice (Дробленый лед)	<p>Вы можете выбрать тип льда.</p> <p>Нажмите Crushed Ice (Дробленый лед), чтобы получить дробленый лед. Включится соответствующий индикатор.</p>
Filter Reset (Сброс фильтра)	<p>Когда изначально установленный фильтр очистки воды проработает около 6 месяцев (что соответствует примерно 1200 л воды), индикатор фильтра станет красным и начнет мигать, напоминая о необходимости замены фильтра.</p> <p>В этом случае замените фильтр, а затем нажмите и удерживайте кнопку Crushed Ice (Дробленый лед) в течение 3 секунд. Данные о сроке службы фильтра будут сброшены, и индикатор фильтра погаснет.</p> <p> ПРИМЕЧАНИЕ</p> <ul style="list-style-type: none"> • В некоторых регионах в воде содержится большое количество извести. Это может привести к сокращению срока службы фильтра. В таких регионах замену фильтра очистки воды следует производить чаще, чем указано выше. • Если диспенсер воды не работает надлежащим образом, следует заменить фильтр очистки воды. Обычно причиной таких неполадок является засорение фильтра.

12 Блокировка от детей (3 сек.)

Child Lock (Блокировка от детей)	<p>Для предотвращения случайных изменений в настройках нажмите кнопку Child Lock (Блокировка от детей) и удерживайте ее в течение 3 секунд. Все элементы управления будут заблокированы, и включится индикатор блокировки ().</p> <p>Для выключения этой функции еще раз нажмите кнопку и удерживайте ее в течение 3 секунд. Элементы управления станут снова доступны.</p>
---	---

Отключение дисплея

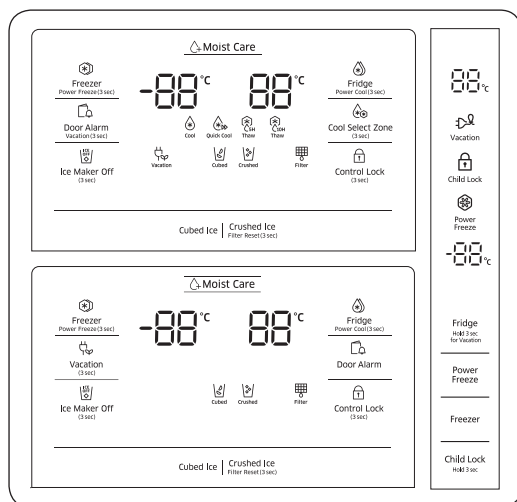
В целях экономии электроэнергии дисплей автоматически отключается, если на протяжении определенного периода времени при закрытых дверцах не нажимать никакие кнопки и рычаги. Если нажать какой-либо элемент управления или рычаг, дисплей сразу же включится.



Эксплуатация

Настройки температуры

Для обеспечения оптимального функционирования рекомендуем установить температуру -19 °C (RS51*) или -20 °C (RS55*) для морозильной камеры и 3 °C для холодильной камеры.



Морозильная камера

Диапазоны регулировки температуры холодильной камеры: от -23 °C до -15 °C для RS51*, или от -23 °C до -14 °C для RS55*.

Для изменения температуры нажимайте кнопку **Freezer (Морозильная камера)** до тех пор, пока не будет выставлена нужная температура. Шаг изменения температуры составляет 1 деление шкалы.

- Рекомендованные значения: -19 °C для RS51* и -20 °C для RS55*.

ПРИМЕЧАНИЕ

Мороженое может растаять при температуре -15 °C.

Холодильная камера

Температуру в холодильной камере можно установить в диапазоне от 1 °C до 7 °C.

Для изменения температуры нажимайте кнопку **Fridge (Холодильная камера)** до тех пор, пока не будет выставлена нужная температура. Шаг изменения температуры составляет 1 деление шкалы.

- Рекомендуется: 3 °C

Температура морозильной или холодильной камеры может повышаться при слишком частом открытии дверей или помещении внутрь большого количества продуктов. В этом случае индикатор температуры будет мигать до тех пор, пока в холодильнике не восстановятся заданные значения температуры.

ПРИМЕЧАНИЕ

Если мигание не прекращается, отключите кабель питания и спустя 10 минут снова включите холодильник.

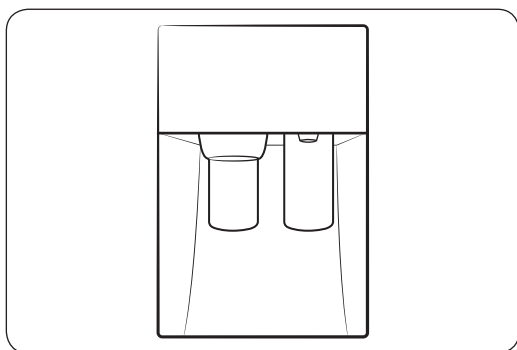
Особенности

Данный холодильник оборудован устройствами, ориентированными на пользователя, которые позволяют максимально эффективно использовать данный прибор.

Водный диспенсер (только в соответствующих моделях)

Благодаря диспенсеру воды вы можете налить себе воду, не открывая дверцы холодильника.

В диспенсере имеются два рычага: левый рычаг для льда и правый для воды.



Если включена функция льдогенератора, выполните описанные ниже действия.

1. Поставьте стакан воды на левый рычаг и нажмите его. Из диспенсера начнет сыпаться лед.
2. Поставьте стакан воды на правый рычаг и нажмите его. Из диспенсера польется вода.

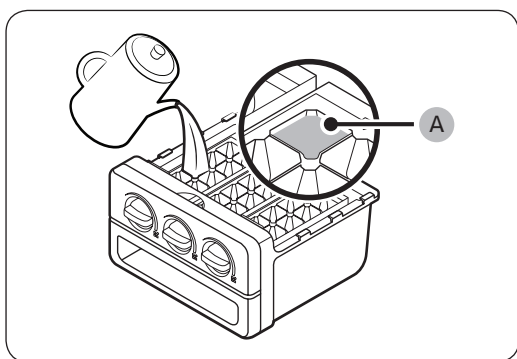
ПРИМЕЧАНИЕ

- Во избежание пролива воды подождите 2 секунды, прежде чем вынимать наполненный стакан.
- Диспенсер прекратит подавать воду, если вы будете нажимать на рычаг около минуты. Чтобы налить еще воды, отпустите и снова нажмите рычаг.
- Убедитесь, что стакан находится на одной линии с диспенсером, чтобы избежать проливания воды.
- Если диспенсер не используется в течение 2–3 дней, вода из него может иметь нехарактерный вкус или запах. Это не является дефектом системы. Вылейте первые 1–2 стакана воды.

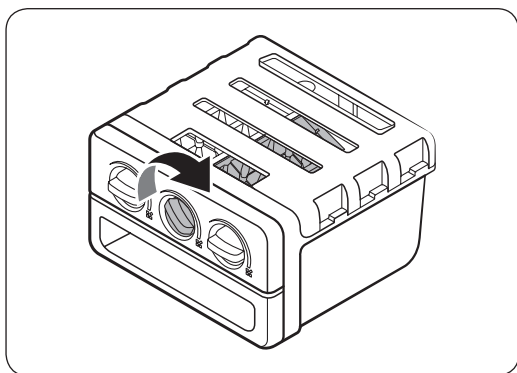
Эксплуатация

Приготовление льда (только в соответствующих моделях)

Лоток для льда с вращающимися ручками



1. Откройте дверцу холодильника и выньте лоток для льда.
2. Наполните лоток водой до **отметки максимального уровня (А)**, обозначенной на внутренней задней части лотка.
3. Верните лоток на место.



ПРИМЕЧАНИЕ

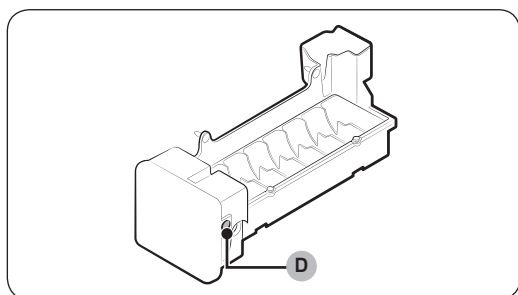
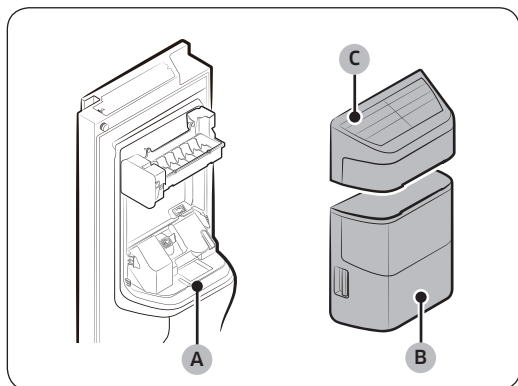
- Время приготовления льда зависит от параметров температуры.
- Убедитесь, что контейнер для кубиков льда находится на месте под лотком для льда.
- Для освобождения лотка поверните ручку контейнера вправо, после чего кубики льда попадут в лоток. После этого поверните ручку влево, чтобы освободить вторую часть лотка.
- Вытаскивайте контейнер слегка вращая и подталкивая его вперед.

ВНИМАНИЕ

Льдогенератор рассчитан на изготовление льда исключительно из минеральной или питьевой воды. Не наливайте в лоток для льда никакие другие жидкости кроме минеральной или питьевой воды.

Автоматический льдогенератор

Холодильник оборудован встроенным льдогенератором, который обеспечивает автоматическую подачу кубиков льда или дробленого льда по вашему выбору.



Если подачи льда не происходит, в первую очередь следует убедиться в корректности работы льдогенератора.

Проверка льдогенератора

1. Осторожно возьмите **ведерко для льда (B)** обеими руками и выньте его из **отверстия для сброса льда (A)**.
2. Проверьте наличие льда в ведерке для льда.
3. Возьмитесь за **крышку льдогенератора (C)**, слегка приподнимите и снимите ее.
4. Нажмите кнопку **Проверка (D)** на боковой стенке льдогенератора. При нажатии кнопки раздастся звуковой сигнал («динь-дон»).
5. Если льдогенератор работает нормально, сигнал прозвучит повторно.

ПРИМЕЧАНИЕ

Если проблема будет возникать и дальше, обратитесь в местный сервисный центр Samsung или к установщику линии подачи воды.

ВНИМАНИЕ

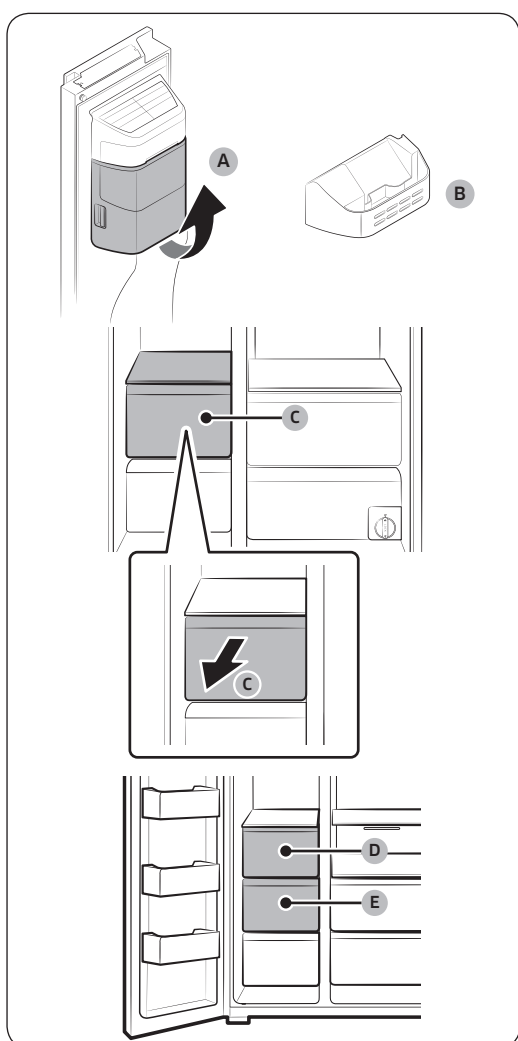
- Не нажимайте повторно кнопку проверки, если лоток заполнен льдом или водой. Вода может перелиться, или лед может застрять.
- При включении холодильника после перебоев электроснабжения ведерко для льда может содержать смесь застрявших и растаявших кубиков льда, что приведет к отказу системы. Во избежание этого опорожните ведерко для льда, перед включением холодильника.
- Чтобы не уронить ведерко для льда при извлечении или повторной установке, держите его обеими руками.
- Не позволяйте детям висеть на диспенсере для льда или ведерке для льда и играть с ними. В противном случае они могут получить травмы.
- Не суйте пальцы и другие предметы в отверстие диспенсера и отверстие для сброса льда. Это может привести к травмам или повреждению устройства.

Эксплуатация

ПРИМЕЧАНИЕ

- После того, как будет вынуто ведерко для льда, начнет мигать индикатор выключения льдогенератора ($\frac{\text{OFF}}{\text{ON}}$).
- Извлечение ведерка для льда не влияет на температурные и механические характеристики холодильника.
- Заявленный объем морозильной камеры рассчитывается при использовании направляющей морозильной камеры после удаления льдогенератора, контейнера для закусок и верхнего ящика.

Увеличение пространства для хранения (только в соответствующих моделях)

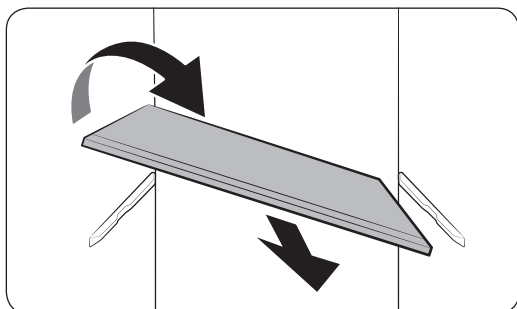
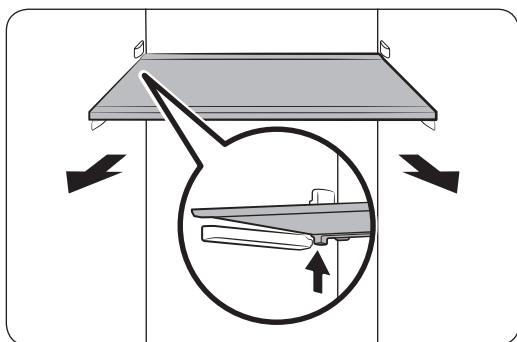


Если вы не используете льдогенератор и вам нужно увеличить пространство для хранения, извлеките **ведерко для льда (A)**. На место ведерка установите **лоток морозильной камеры (B)**. Чтобы еще больше увеличить пространство для хранения, извлеките **верхний ящик (C)** морозильной камеры (в моделях RS51*) или же **верхний (D) и средний (E) ящики** (в моделях RS55*).

Обслуживание

Использование и уход

Полки (холодильная/морозильная камеры)



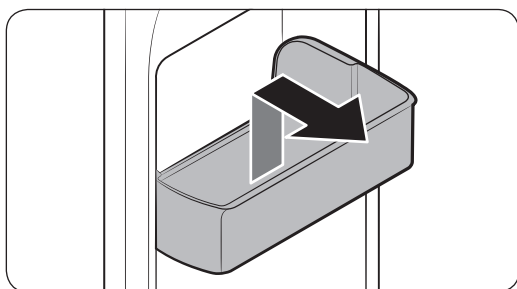
- Для того чтобы снять полку, необходимо полностью открыть соответствующую дверцу.
- Вначале необходимо разблокировать полку. Возьмитесь за передний край полки и аккуратно приподнимите ее, чтобы разблокировать переднюю половину полки, а затем вытащите полку обеими руками.

- Если дверца не открывается до конца, вытащите полку вперед до половины, а затем наклоните ее, чтобы вытащить.

⚠ ВНИМАНИЕ

- Полку необходимо вставлять правильно. Не вставляйте ее нижней стороной вверх.
- Стеклообразные емкости могут поцарапать поверхность стеклянных полок.

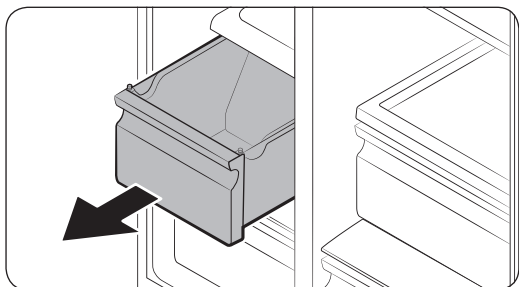
Боковая полка



Чтобы вынуть боковую полку, возьмитесь за переднюю часть контейнера и аккуратно приподнимите, чтобы вытащить его.

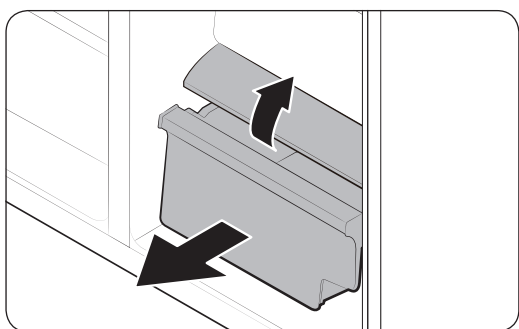
Обслуживание

Выдвижные ящики



Аккуратно приподнимите переднюю часть ящика и потяните на себя.

Контейнер для овощей / контейнеры для сухих продуктов



Извлечение контейнера для овощей из холодильника или контейнера для сухих продуктов из морозильной камеры.

1. Вначале вытащите расположенные рядом многофункциональные контейнеры, если необходимо.

Очистка

Внутренняя и наружная часть

ПРЕДУПРЕЖДЕНИЕ

- Не используйте для очистки холодильника бензол, растворитель или домашние/автомобильные моющие средства (например Clogox™). Эти вещества могут повредить поверхность холодильника или вызвать возгорание.
- Не брызгайте водой на холодильник. Это может привести к поражению электрическим током.
- Не вставляйте пальцы или посторонние предметы в отверстие диспенсера.

Регулярно удаляйте сухой тканью все посторонние объекты (пыль, вода) с сетевой вилки и контактов.

1. Отключите кабель питания.
2. Внешние и внутренние поверхности холодильника вытирайте смоченной салфеткой из мягкой безворсовой ткани или бумажным полотенцем.
3. После окончания очистки протрите насухо поверхности с помощью сухой ткани или бумажных полотенец.
4. Подключите кабель питания.

Обслуживание

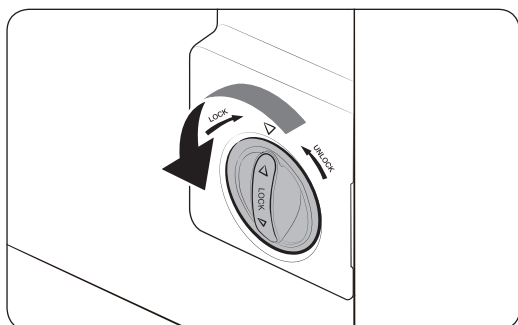
Замена деталей

Фильтр очистки воды (только в соответствующих моделях)

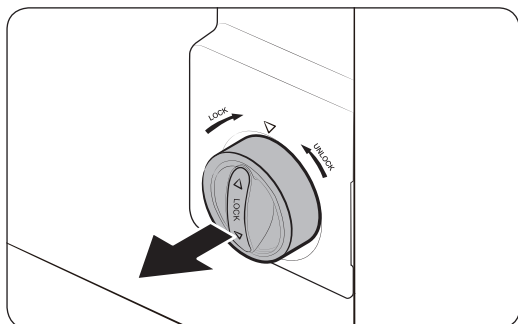
⚠ ПРЕДУПРЕЖДЕНИЕ

- Не используйте фильтры очистки воды сторонних производителей. Используйте только фильтры, поставляемые или одобренные компанией Samsung.
- Неодобренные фильтры могут протекать, что может привести к поломке холодильника и поражению электрическим током. Компания Samsung не несет ответственности за ущерб, связанный с использованием фильтров очистки воды сторонних производителей.

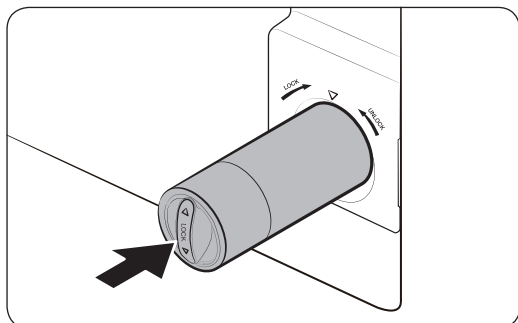
Индикатор фильтра () загорается красным, напоминая вам о том, что нужно заменить фильтр очистки воды.



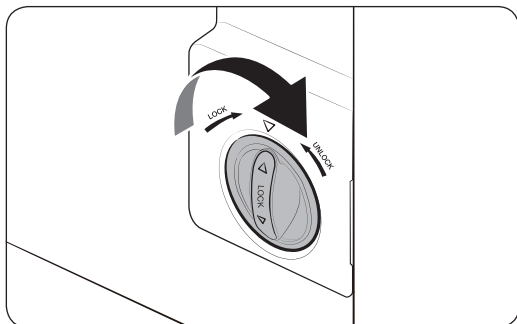
1. Поверните ручку картриджа фильтра на 90 градусов против часовой стрелки. Картридж фильтра разблокируется.

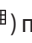


2. Вытащите картридж.



3. Установите новый картридж фильтра. Используйте только фильтры, поставляемые или одобренные компанией Samsung.



4. Поверните ручку картриджа по часовой стрелке, чтобы зафиксировать его.
5. Нажмите и удерживайте кнопку **Filter Reset (Сброс фильтра)** на панели функций в течение 3 секунд, чтобы сбросить данные о сроке службы фильтра. Индикатор фильтра () погаснет.
6. После замены фильтра слейте 4 литра воды для удаления загрязнений из линии подачи воды.

ПРИМЕЧАНИЕ

- После установки нового фильтра вода из диспенсера может некоторое время выливаться с резкими всплесками. Это связано с попаданием воздуха в линию подачи воды.
- В процессе замены фильтра на пол может капать вода из холодильника. В этом случае следует вытереть воду сухой тканью.

Система фильтрации воды обратного осмоса

Давление воды, подаваемой из системы подачи воды в систему фильтрации обратного осмоса, должно составлять от 35 до 120 фунтов на кв. дюйм (241–827 кПа).

Давление воды, подаваемой из системы фильтрации воды обратного осмоса в линию подачи холодной воды холодильника, должно составлять не менее 40 фунтов на кв. дюйм (276 кПа). Если давление воды ниже указанных значений, необходимо выполнить описанные ниже действия.

- Убедитесь, что осадочный фильтр системы обратного осмоса не засорен. При необходимости выполните замену фильтра.
- Наполните водой резервуар для воды в системе обратного осмоса.
- Если в холодильнике имеется фильтр очистки воды, его использование вместе с системой обратного осмоса может еще сильнее снизить давление. Извлеките фильтр очистки воды.

За дополнительной информацией об обслуживании обратитесь к квалифицированному сантехнику.

Заказ нового фильтра

Чтобы приобрести новый фильтр очистки воды, обратитесь в местный сервисный центр Samsung.

Лампы

Лампы не являются элементом, который может обслуживаться пользователем. Для замены ламп в холодильнике обратитесь в местный сервисный центр Samsung.

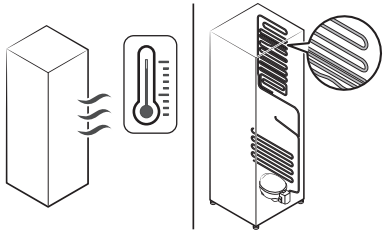
Устранение неисправностей

Прежде чем обращаться в сервисный центр, ознакомьтесь с данным разделом. Звонки, связанные с нормальными ситуациями (при отсутствии дефектов оборудования), оплачиваются за счет пользователя.

Общие неисправности

Температура

Неисправность	Возможные причины	Способ устранения
Не работает холодильная или морозильная камера. Температура в холодильной или морозильной камере слишком высокая.	<ul style="list-style-type: none">• Неправильно подключен кабель питания.	<ul style="list-style-type: none">• Подключите кабель питания правильно.
	<ul style="list-style-type: none">• Неправильно выполнена регулировка температуры.	<ul style="list-style-type: none">• Установите более низкую температуру.
	<ul style="list-style-type: none">• Холодильник расположен поблизости от источника тепла или под прямыми солнечными лучами.	<ul style="list-style-type: none">• Установите холодильник подальше от источников тепла и в защищенном от прямых солнечных лучей месте.
	<ul style="list-style-type: none">• Зазор между задней и боковыми стенками холодильника и расположенными поблизости объектами слишком мал.	<ul style="list-style-type: none">• Убедитесь в том, что зазор между задней и боковыми стенками холодильника и другими объектами составляет не менее 5 см.
	<ul style="list-style-type: none">• Включен режим «Vacation (Отпуск)».	<ul style="list-style-type: none">• Отключите режим «Vacation (Отпуск)».
	<ul style="list-style-type: none">• Холодильник перегружен. Продукты загораживают вентиляционные отверстия холодильника.	<ul style="list-style-type: none">• Не перегружайте холодильник. Следите за тем, чтобы продукты не мешали вентиляции.
Холодильная или морозильная камера слишком сильно охлаждает продукты.	<ul style="list-style-type: none">• Неправильно выполнена регулировка температуры.	<ul style="list-style-type: none">• Установите более высокую температуру.

Неисправность	Возможные причины	Способ устранения
Внутренняя стенка сильно нагревается.	<ul style="list-style-type: none"> Во внутренней стенке холодильника находится теплостойкий трубопровод. 	<ul style="list-style-type: none"> Для предотвращения образования конденсата холодильник оснащен теплостойким трубопроводом, который находится в передних углах. При повышении температуры окружающей среды эффективность данного оборудования может снизиться. Это не является дефектом системы. 

Запах

Неисправность	Возможные причины	Способ устранения
В холодильнике неприятно пахнет.	<ul style="list-style-type: none"> Испорченные продукты. 	<ul style="list-style-type: none"> Вымойте холодильник и уберите испорченные продукты.
	<ul style="list-style-type: none"> Сильно пахнущие продукты. 	<ul style="list-style-type: none"> Убедитесь, что сильно пахнущие продукты хорошо упакованы.

Иней

Неисправность	Возможные причины	Способ устранения
Иней вокруг вентиляционных отверстий.	<ul style="list-style-type: none"> Продукты загораживают вентиляционные отверстия. 	<ul style="list-style-type: none"> Убедитесь, что продукты не перекрывают вентиляционные отверстия холодильника.
Иней на внутренних стенках.	<ul style="list-style-type: none"> Дверца закрывается недостаточно плотно. 	<ul style="list-style-type: none"> Убедитесь в том, что продукты не мешают дверце закрываться. Очистите уплотнение дверцы.

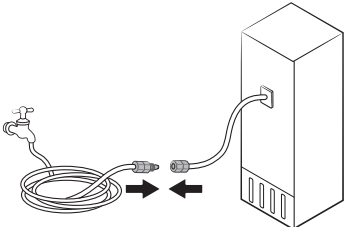
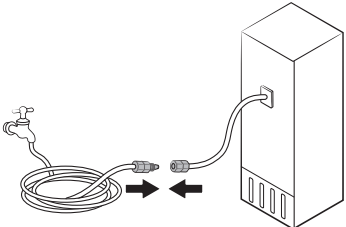
Устранение неисправностей

Конденсат

Неисправность	Возможные причины	Способ устранения
На внутренних стенках образуется конденсат.	• Если оставить дверцу открытой, в холодильник попадает влага.	• Удалите влагу и не открывайте дверцу какое-то время.
	• Продукты с высоким содержанием влаги.	• Убедитесь, что продукты хорошо упакованы.

Вода/лед (только в моделях с диспенсером)

Неисправность	Возможные причины	Способ устранения
Напор воды слишком слабый.	• Слишком низкое давление воды.	• Убедитесь, что давление воды составляет от 20 до 120 фунтов на кв. дюйм.
Льдогенератор издает жужжание.	• Льдогенератор включен, но в холодильник не подается вода.	• Нажмите кнопку Ice Maker off (Льдогенератор выкл.) .
Льдогенератор не подает лед.	• Льдогенератор только что установлен.	• Для того чтобы холодильник приготовил лед, необходимо подождать 12 часов.
	• Выбрана слишком низкая температура морозильной камеры.	• Установите температуру в морозильной камере ниже -18 °C (или -20 °C при высокой температуре окружающей среды).
	• Включена функция Control Lock (Блокировка управления) или Child Lock (Блокировка от детей) .	• Отключите функцию Control Lock (Блокировка управления) или Child Lock (Блокировка от детей) .
	• Льдогенератор отключен.	• Включите льдогенератор.

Неисправность	Возможные причины	Способ устранения
<p>Подача льда не происходит.</p>	<ul style="list-style-type: none"> Если диспенсер льда долгое время (около 3 недель) не использовался, в нем мог застрять лед. 	<ul style="list-style-type: none"> Если вы не планируете пользоваться холодильником длительное время, опорожните ведро для льда и выключите льдогенератор.
	<ul style="list-style-type: none"> Ведро для льда установлено неправильно. 	<ul style="list-style-type: none"> Убедитесь, что ведро для льда установлено правильно.
	<ul style="list-style-type: none"> Неправильно подключена линия подачи воды или отсутствует подача воды. 	<ul style="list-style-type: none"> Проверьте подключение подачи воды. 
<p>Подача воды не происходит.</p>	<ul style="list-style-type: none"> Неправильно подключена линия подачи воды или отсутствует подача воды. 	<ul style="list-style-type: none"> Проверьте подключение подачи воды. 
	<ul style="list-style-type: none"> Включена функция Control Lock (Блокировка управления) или Child Lock (Блокировка от детей). 	<ul style="list-style-type: none"> Отключите функцию Control Lock (Блокировка управления) или Child Lock (Блокировка от детей).
	<ul style="list-style-type: none"> Не используйте фильтры очистки воды сторонних производителей. 	<ul style="list-style-type: none"> Используйте только фильтры, поставляемые или одобренные компанией Samsung. Неодобренные фильтры могут протекать, что может привести к поломке холодильника.
	<ul style="list-style-type: none"> Индикатор фильтра очистки воды горит или мигает. 	<ul style="list-style-type: none"> Замените фильтр очистки воды. После замены сбросьте настройки датчика индикатора фильтра.

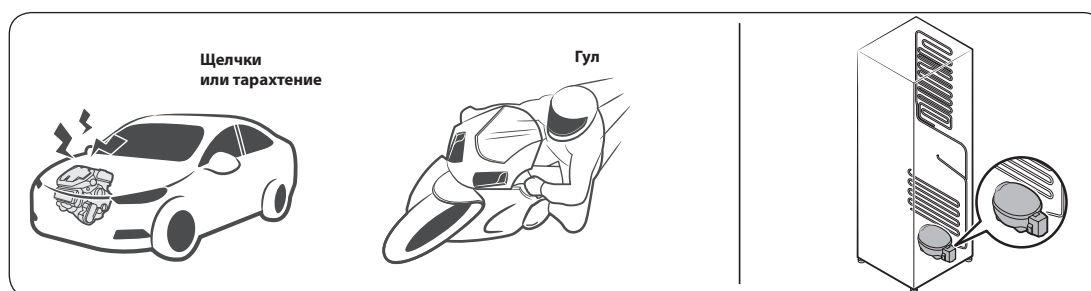
Устранение неисправностей

Холодильник издает странные звуки?

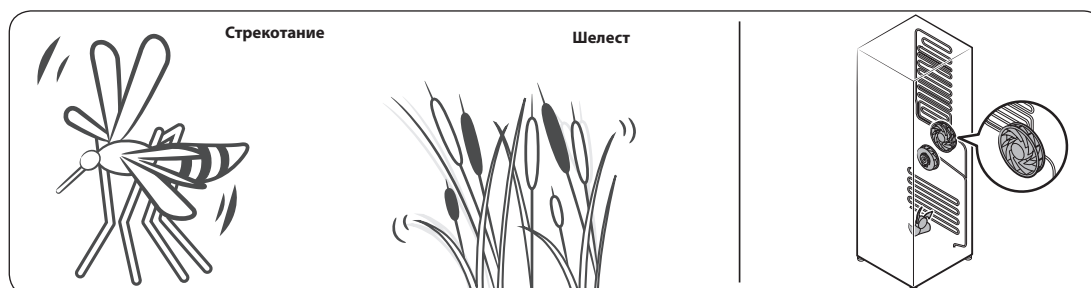
Прежде чем обращаться в сервисный центр, ознакомьтесь с данным разделом. Звонки, связанные с нормальными звуками работы холодильника, оплачиваются за счет пользователя.

Следующие звуки являются нормальными:

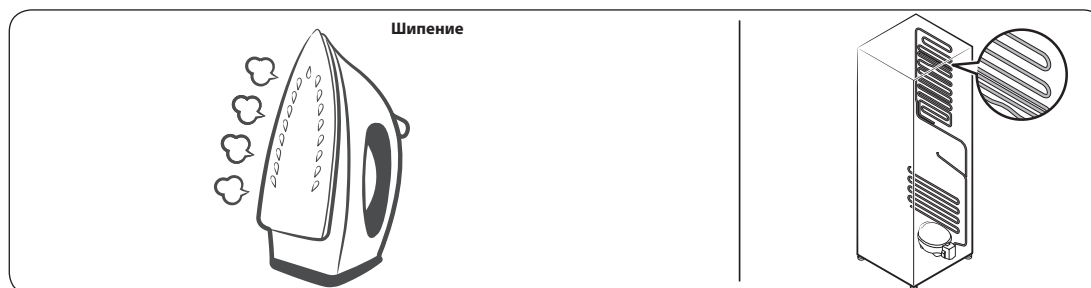
- Начиная или завершая работу, холодильник может издавать звуки, похожие на звук запуска автомобильного двигателя. После стабилизации работы громкость звука снижается.



- При работе вентилятора холодильник может издавать указанные ниже звуки. Когда холодильник достигнет заданной температуры, вентилятор прекратит издавать шум.



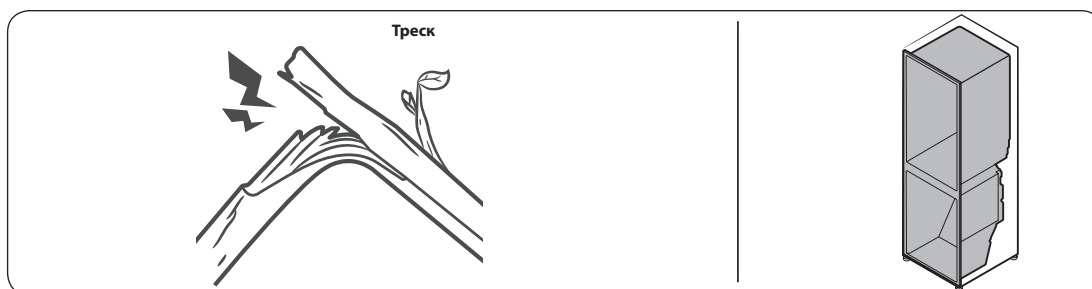
- Во время размораживания на нагреватель может капать вода, издавая шипение.



- В режиме охлаждения и заморозки газообразный хладагент циркулирует по герметичным трубам, издавая булькающие звуки.



- При повышении или снижении температуры холодильника пластмассовые элементы сжимаются или расширяются, издавая стук. Эти звуки также слышны во время размораживания или при работе электронных узлов холодильника.



- Для моделей с льдогенератором: Когда кран подачи воды открывается для заполнения льдогенератора, может раздаваться жужжание.
- При открывании и закрывании дверцы холодильника из-за перепадов давления могут раздаваться шипящие и свистящие звуки.

Связывайтесь с SAMSUNG по всему миру

Если у вас есть предложения или вопросы по продукции Samsung, обращайтесь, пожалуйста, в информационный центр компании Samsung.

Страна	Контактный центр	Веб-сайт
UKRAINE	0-800-502-000	www.samsung.com/ua/support (Ukrainian) www.samsung.com/ua_ru/support (Russian)
MOLDOVA	0-800-614-40	www.samsung.com/support



DA68-03502F-03



Frigider

Manualul de utilizare

RS51K5*/RS55K5*

Aparat fără suport

SAMSUNG

Cuprins

Informații privind siguranța	3
Simboluri și precauții importante privind siguranța:	5
Semne de avertizare foarte importante pentru transport și amplasare	6
Avertismente esențiale privind instalarea	6
Atenționări privind instalarea	9
Avertismente esențiale privind utilizarea	10
Atenționări privind utilizarea	14
Atenționări privind curățarea	17
Avertismente esențiale privind casarea	19
Sfaturi suplimentare pentru utilizarea corectă	20
Sfaturi pentru economisirea energiei	21
Acest aparat este destinat utilizării în gospodărie și în aplicații similare, precum	21
Instrucțiuni despre DEEE	22
Instalarea	23
Prezentarea pe scurt a frigiderului	23
Instalarea pas cu pas	25
Operații	37
Panoul de caracteristici	37
Setări de temperatură	44
Funcții speciale	45
Întreținerea	49
Manipularea și întreținerea	49
Curățarea	51
Înlocuirea	52
Depanarea	54
Instrucțiuni generale	54
Auțiți sunete anormale dinspre frigider?	58

Informații privind siguranța

- Înainte de a utiliza noul dvs. frigider Samsung, vă rugăm să citiți acest manual în detaliu, pentru a vă asigura că știți să utilizați în siguranță și cu eficiență caracteristicile și funcțiile pe care le oferă noul dvs. aparat.
- Acest aparat nu este destinat utilizării de către persoane (inclusiv copii) cu abilități fizice, senzoriale sau mentale reduse ori lipsite de experiență și cunoștințe, decât dacă sunt supravegheate sau instruite în privința utilizării aparatului de o persoană responsabilă pentru siguranța lor.
- Acest aparat poate fi utilizat de copii începând cu vârsta de 8 ani și de persoane cu capacități fizice, senzoriale sau mentale reduse ori cu lipsă de experiență și de cunoștințe dacă li se oferă supervizare sau instrucțiuni pentru utilizarea în siguranță a aparatului și înțeleg riscurile implicate. Copiii nu au voie să se joace cu aparatul. Curățarea și întreținerea nu trebuie efectuate de copii fără supervizare.
- Avertismentele și instrucțiunile de siguranță importante din acest manual nu acoperă toate condițiile și situațiile posibile care pot apărea. Este responsabilitatea dvs. să dovedeți bun simț, atenție și grijă la instalarea, întreținerea și utilizarea aparatului.
- Întrucât următoarele instrucțiuni de utilizare se referă la diverse modele, caracteristicile frigiderului dvs. pot diferi ușor de cele descrise în acest manual și este posibil să nu fie valabile toate semnele de avertizare. Dacă aveți întrebări sau preocupări, contactați cel mai apropiat centru de service sau găsiți asistență și informații online, la adresa www.samsung.com.
- Se utilizează R-600a sau R-134a ca agent frigorific. Verificați eticheta compresorului din partea din spate a aparatului sau eticheta cu caracteristicile tehnice din interiorul frigiderului pentru a afla ce agent frigorific este utilizat pentru frigiderul dvs. Dacă acest produs conține gaz inflamabil (agent frigorific R-600a), contactați autoritatea locală cu privire la casarea în siguranță a acestui produs.
- Pentru a evita crearea de amestec inflamabil de gaz și aer în cazul în care survine o scurgere în circuitul frigorific, dimensiunea încăperii în care poate fi amplasat aparatul depinde de cantitatea de agent frigorific utilizat.

Informații privind siguranța

- Nu porniți niciodată un aparat care prezintă semne de deteriorare. Dacă aveți dubii, consultați-vă cu dealerul dvs. Încăperea trebuie să aibă dimensiunea de 1 m³ pentru fiecare 8 g de agent frigorific R-600a din aparat. Cantitatea de agent frigorific din aparatul dvs. este prezentată pe plăcuța de identificare din interiorul aparatului.
- Jeturile de agent frigorific din conducte se pot aprinde sau pot provoca vătămarea ochilor. Când țevile prezintă scurgeri ale agentului frigorific, evitați folosirea flăcării deschise, îndepărtați de produs toate materialele inflamabile și aerisiți imediat încăperea.
 - Nerespectarea acestor instrucțiuni poate provoca incendiu sau explozie.
- Nu depozitați în acest aparat substanțe explozive, precum spray-uri cu carburant inflamabil.

Simboluri și precauții importante privind siguranța:

Vă rugăm să respectați toate instrucțiunile de siguranță din acest manual. În acest manual sunt folosite următoarele simboluri de siguranță.

AVERTIZARE

Pericole sau acțiuni nesigure care pot conduce la **leziuni corporale grave, deteriorarea bunurilor și/sau deces.**

ATENȚIE

Pericole sau acțiuni nesigure care pot conduce la **leziuni corporale grave și/sau la deteriorarea bunurilor.**

NOTĂ

Informații utile care ajută utilizatorii să înțeleagă sau să utilizeze frigiderul.

Aceste semne de avertizare sunt prezente pentru a preveni vătămarea dvs. și a altor persoane.

Vă rugăm să le respectați cu atenție.

După ce citiți această secțiune, păstrați-o într-un loc sigur, pentru consultare ulterioară.



Informații privind siguranța

Semne de avertizare foarte importante pentru transport și amplasare

AVERTIZARE

- La transportul și instalarea aparatului, trebuie să aveți grijă să vă asigurați că nu este deteriorată nicio componentă a circuitului frigorific.
 - Scurgerile de agent frigorific din conducte se pot aprinde sau pot provoca vătămarea ochilor. Dacă este detectată o scurgere, evitați flacăra deschisă sau potențialele surse de aprindere și aerisiți timp de câteva minute încăperea în care se află aparatul.
 - Acest aparat conține o cantitate mică de agent frigorific (R-600a), un gaz natural cu compatibilitate ecologică mare, care este, totuși, și inflamabil. La transportul și instalarea aparatului, trebuie să aveți grijă să vă asigurați că nu este deteriorată nicio componentă a circuitului frigorific.
- La transportarea și instalarea frigiderului, nu atingeți furtunul de apă de la partea din spate a frigiderului.
 - Frigiderul se poate defecta și este posibil ca dozatorul de apă să nu mai poată fi folosit.

Avertismente esențiale privind instalarea

AVERTIZARE

- Nu instalați frigiderul într-o locație umedă sau în care poate veni în contact cu apa.
 - Izolația deteriorată a componentelor electrice poate provoca electrocutare sau incendiu.
- Nu amplasați frigiderul în lumina directă a soarelui și nu-l expuneți la căldură provenită de la sobe, aparate de încălzire a încăperii sau alte aparate.



- Nu conectați mai multe aparate în același prelungitor cu mai multe prize. Frigiderul trebuie conectat întotdeauna în priza sa electrică individuală, care are un voltaj nominal ce corespunde celui de pe plăcuța cu caracteristicile tehnice.
 - Aceasta oferă performanță optimă și, totodată, previne supraîncărcarea circuitelor cu cabluri electrice din casă, care ar putea duce la pericol de incendiu din cauza cablurilor supraîncălzite.
- Dacă priza de perete este desprinsă, nu introduceți ștecherul.
 - Există risc de electrocutare sau incendiu.
- Nu utilizați un cablu de alimentare care are crăpături sau deteriorări datorate frecării, pe lungime sau la oricare dintre capete.
- Nu îndoțiți excesiv cablul de alimentare și nu așezați obiecte grele pe el.
- Nu trageți și nu îndoțiți excesiv cablul de alimentare.
- Nu răsuciți sau înnodeați cablul de alimentare.
- Nu agățați cablul de alimentare de un obiect metalic, nu așezați un obiect greu pe cablul de alimentare, nu introduceți cablul de alimentare între obiecte și nu împingeți cablul de alimentare în spațiul din spatele aparatului.
- Când mutați frigiderul, fiți atenți să nu răsuciți sau să nu deteriorați cablul de alimentare.
 - Acest lucru poate provoca electrocutare sau incendiu.
- Nu deconectați niciodată frigiderul trăgând de cablul de alimentare. Apucați întotdeauna ștecherul ferm și trageți-l drept din priză.
 - Deteriorarea cablului poate provoca scurtcircuit, incendiu și/sau electrocutare.
- Nu utilizați aerosoli în apropierea frigiderului.
 - Utilizarea aerosolilor în apropierea frigiderului poate duce la explozie sau incendiu.
- Nu instalați acest aparat lângă o sursă de căldură sau un material inflamabil.
- Nu instalați aparatul într-un loc în care pot exista scurgeri de gaze.
 - Acest lucru poate provoca electrocutare sau incendiu.

Informații privind siguranța

- Înainte de a-l utiliza, acest frigider trebuie amplasat și instalat corect, conform instrucțiunilor din acest manual.
- Conectați ștecherul în poziție corectă, cu cablul atârând.
 - În cazul în care conectați ștecherul invers, cablul se poate reteza și provoca incendiu sau electrocutare.
- Asigurați-vă că ștecherul nu este strivit sau deteriorat de partea din spate a frigiderului.
- Nu țineți ambalajul la îndemâna copiilor.
 - Există risc de deces prin sufocare dacă un copil își bagă capul în ambalaje.
- Aparatul trebuie poziționat astfel încât ștecherul să fie accesibil după instalare.
 - Nerespectarea acestei instrucțiuni poate conduce la electrocutare sau incendiu din cauza scurgerilor electrice.
- Nu instalați această aparat într-un mediu umed, uleios sau cu praf, într-un loc expus la lumina directă a soarelui și la apă (ploaie).
 - Izolația deteriorată a componentelor electrice poate provoca electrocutare sau incendiu.
- Dacă există praf sau apă în frigider, scoateți ștecherul din priză și contactați centrul de service Samsung Electronics.
 - În caz contrar, există risc de incendiu.
- Nu vă așezați pe aparat și nu plasați obiecte (precum rufe, lumânări aprinse, țigări aprinse, vase, substanțe chimice, obiecte metalice etc.) pe aparat.
 - Acestea pot provoca electrocutare, incendiu, probleme cu produsul sau vătămare corporală.
- Trebuie să îndepărtați toată folia de protecție din plastic înainte de a conecta produsul pentru prima dată la priză.
- Copiii trebuie supervizați pentru a garanta faptul că nu se joacă cu inelele de fixare utilizate pentru reglarea ușii sau cu clemele pentru tubul de apă.
 - Există risc de deces prin sufocare dacă un copil înghite un inel de fixare sau o clemă pentru tubul de apă. Nu lăsați la îndemâna copiilor inelele de fixare și clemele pentru tubul de apă.

- Frigiderul trebuie împământat în siguranță.
 - Asigurați-vă întotdeauna că ați împământat frigiderul înainte de a încerca să investigați sau să reparați orice componentă a aparatului. Scurgerile electrice pot provoca electrocutări grave.
- Nu utilizați niciodată țevi de gaz, cabluri de telefonie sau alte potențiale paratrăsnete ca împământare.
 - Trebuie să împământați frigiderul pentru a preveni scurgerile de energie sau electrocutarea provocată de scurgerile de curent din frigider.
 - Acestea pot provoca electrocutare, incendiu, explozie sau probleme cu produsul.
- Introduceți ștecherul în priză cu fermitate. Nu utilizați un ștecher deteriorat, un cablu de alimentare deteriorat sau o priză desprinsă.
 - Acest lucru poate provoca electrocutare sau incendiu.
- În cazul în care cablul de alimentare este deteriorat, dispuneți înlocuirea lui imediată de către producător sau de către unul din agenții săi de service.
- Siguranța din frigider trebuie schimbată de un tehnician sau de o companie de service calificată.
 - Nerespectarea acestei instrucțiuni poate provoca electrocutare sau vătămare corporală.

Atenționări privind instalarea

ATENȚIE

- Lăsați spațiu suficient în jurul frigiderului și instalați-l pe o suprafață plană.
 - Dacă frigiderul nu stă drept, eficiența răcirii și durabilitatea se pot diminua.
 - Mențineți neobstrucționat spațiul de aerisire din locul de instalare a aparatului sau din structura de montare.
- Permiteți aparatului să rămână neutilizat timp de 2 ore înainte de a încărca alimente după instalare și pornire.

Informații privind siguranța

- Vă recomandăm cu tărie să dispuneți instalarea frigiderului de către un tehnician sau o companie de service calificată.
 - Nerespectarea acestei indicații poate provoca electrocutare, incendiu, explozie, probleme cu produsul sau vătămare.

Avertismente esențiale privind utilizarea

AVERTIZARE

- Nu introduceți ștecherul într-o priză de perete cu mâinile ude.
 - Acest lucru poate provoca electrocutare.
- Nu așezați obiecte pe aparat.
 - Când deschideți sau închideți ușa, obiectele pot cădea și pot provoca vătămare corporală și/sau pagube materiale.
- Nu introduceți mâinile, picioarele sau obiecte metalice (precum bețișoare de mâncat etc.) în partea de jos sau din spate a frigiderului.
 - Acest lucru poate provoca electrocutare sau vătămare.
 - Toate muchiile ascuțite pot provoca vătămare corporală.
- Nu atingeți pereții interiori ai congelatorului sau produsele depozitate în congelator cu mâinile ude.
 - Aceasta poate provoca degerături.
- Nu puneți recipiente umplute cu apă în frigider.
 - Dacă se varsă, există risc de incendiu sau electrocutare.
- Nu țineți în frigider obiecte sau substanțe volatile ori inflamabile (benzen, diluant, gaz propan, alcool, eter, GPL și alte astfel de produse).
 - Acest frigider este destinat doar depozitării alimentelor.
 - Acest lucru poate provoca incendiu sau explozie.
- Copiii trebuie supravegheați pentru a vă asigura că nu se joacă cu aparatul.
 - Nu apropiați degetele de zonele de „prindere”: Spațiile dintre uși și carcasă sunt în mod necesar mici. Aveți grijă la deschiderea ușilor dacă în zonă se află copii.

- Nu lăsați copiii să se agațe de ușă sau de sertare. Poate surveni vătămarea gravă.
- Nu lăsați copiii să intre în frigider. Se pot bloca în interior.
- Nu introduceți mâinile în zona de jos, de sub aparat.
 - Toate muchiile ascuțite pot provoca vătămare corporală.
- Nu depozitați produse farmaceutice, materiale științifice sau produse sensibile la temperatură în frigider.
 - Produsele care necesită controlul strict al temperaturii nu trebuie depozitate în frigider.
- Nu așezați și nu utilizați aparate electrice în frigider/congelator, decât dacă acestea sunt de tipul recomandat de producător.
- Dacă simțiți miros de medicamente sau fum, scoateți imediat ștecherul din priză și contactați centrul de service Samsung Electronics.
- Dacă există praf sau apă în frigider, scoateți ștecherul din priză și contactați centrul de service Samsung Electronics.
 - În caz contrar, există risc de incendiu.
- Nu lăsați copiii să se urce pe un sertar.
 - Sertarul se poate rupe, iar ei pot aluneca.
- Nu lăsați deschise ușile frigiderului în timp ce frigiderul este nesupravegheat și nu lăsați copiii să intre în frigider.
- Nu permiteți sugarilor sau copiilor să intre în sertar.
 - Acest lucru poate provoca decesul prin sufocare din cauza captivității sau vătămare corporală.
- Nu umpleți frigiderul cu alimente în mod excesiv.
 - Când deschideți ușa, obiectele pot cădea și pot provoca vătămare corporală sau pagube materiale.
- Nu pulverizați materiale volatile, precum insecticid, pe suprafața aparatului.
 - Fiind totodată dăunător pentru oameni, poate provoca și electrocutare, incendiu sau probleme cu produsul.

Informații privind siguranța

- Nu puneți niciodată degetele sau alte obiecte în fanta dozatorului de apă, în coloana de gheață și în recipientul dispozitivului de produs gheață.
 - Acest lucru poate provoca vătămare corporală sau pagube materiale.
- Nu utilizați și nu așezați lângă sau în frigider substanțe sensibile la temperatură, precum spray-uri inflamabile, obiecte inflamabile, gheață carbonică, medicamente sau substanțe chimice.
- Nu utilizați un uscător de păr pentru a usca interiorul frigiderului. Nu așezați o lumânare aprinsă în frigider pentru eliminarea mirosurilor neplăcute.
 - Acest lucru poate provoca electrocutare sau incendiu.
- Umpleți rezervorul de apă, tăvița de gheață și formele pentru gheață numai cu apă potabilă (apă minerală sau apă purificată).
 - Nu umpleți rezervorul de apă cu ceai, suc sau energizant, este posibil să deteriorați frigiderul.
- Nu vă așezați pe aparat și nu plasați obiecte (precum rufe, lumânări aprinse, țigări aprinse, vase, substanțe chimice, obiecte metalice etc.) pe aparat. Acestea pot provoca electrocutare, incendiu, probleme cu produsul sau vătămare corporală. Nu puneți recipiente umplute cu apă în aparat.
 - Dacă se varsă, există risc de incendiu sau electrocutare.
- Nu utilizați dispozitive mecanice sau orice alte mijloace pentru a accelera procesul de decongelare, în afara celor recomandate de producător.
- Nu deteriorați circuitul frigorific.
- Nu priviți niciodată direct în lampa LED UV un timp îndelungat.
 - Aceasta poate conduce la vătămarea ochilor din cauza razelor ultraviolete.
- Nu introduceți raftul frigiderului cu fața în jos. Este posibil ca opritorul raftului să nu funcționeze.
 - Aceasta poate conduce la vătămare corporală din cauza căderii raftului de sticlă.
- Nu apropiați degetele de zonele de „prindere”: Spațiile dintre uși și carcasă sunt în mod necesar mici. Aveți grijă la deschiderea ușilor dacă în zonă se află copii.

- Dacă este detectată o scurgere de gaz, evitați flacăra deschisă sau potențialele surse de aprindere și aerisiți timp de câteva minute încăperea în care se află aparatul.
 - Nu atingeți aparatul sau cablul de alimentare.
 - Nu utilizați un ventilator.
 - O scânteie poate provoca explozie sau incendiu.
- Utilizați doar lămpile LED furnizate de producător sau de agenții săi de service.
- Sticlele trebuie depozitate foarte apropiate una de alta, astfel încât să nu cadă.
- Acest produs este destinat doar depozitării alimentelor dintr-un mediu casnic.
- Nu puneți niciodată degetele sau alte obiecte în fanta dozatorului de apă, în coloana de gheață și în recipientul dispozitivului de produs gheață.
 - Acest lucru poate provoca vătămare corporală sau pagube materiale.
- Nu încercați să reparați, demontați sau modificați frigiderul pe cont propriu.
- Nu utilizați nicio siguranță (precum liță din cupru, oțel etc.) în afară de o siguranță standard.
- Dacă frigiderul dvs. trebuie reparat sau reinstalat, contactați cel mai apropiat centru de service.
 - Nerespectarea acestei instrucțiuni poate provoca electrocutare, incendiu, probleme cu produsul sau vătămare.
- Când lampa LED interioară sau exterioară nu se mai aprinde, contactați cel mai apropiat centru de service.
- Dacă frigiderul emite miros de ars sau fum, scoateți frigiderul din priză imediat și contactați centrul dvs. de service Samsung Electronics.
 - Nerespectarea acestei instrucțiuni poate genera pericole de electrocutare sau incendiu.
- Scoateți ștecherul din priză înainte de a schimba lămpile din interiorul frigiderului.
 - În caz contrar există risc de electrocutare.

Informații privind siguranța

- Dacă întâmpinați dificultăți la schimbarea unui bec fără LED, contactați un centru de service Samsung.
- Dacă produsul este echipat cu lampă LED, nu dezamblați capacul lămpii și lampa LED pe cont propriu.
 - Contactați un centru de service Samsung.
- Introduceți ștecherul în priză cu fermitate.
- Nu utilizați un ștecher deteriorat, un cablu de alimentare deteriorat sau o priză desprinsă.
 - Acest lucru poate provoca electrocutare sau incendiu.

Atenționări privind utilizarea

ATENȚIE

- Nu recongelați alimentele care s-au dezghețat complet. Nu așezați băuturi carbogazoase sau spumoase în compartimentul congelatorului. Nu puneți sticle sau containere din sticlă în congelator.
 - Când conținutul îngheață, sticla se poate sparge și poate provoca vătămare corporală.
- Utilizați doar dispozitivul de produs gheață furnizat cu frigiderul.
- Racordați furtunul de alimentare cu apă al frigiderului numai la o sursă de apă potabilă. Pentru ca dispozitivul de produs gheață să funcționeze corect, presiunea apei trebuie să fie de 20-125 psi (138- 862 kPa). Dacă urmează să fiți plecat de acasă pentru o perioadă lungă de timp (de exemplu, în concediu) și nu veți folosi dozatorul de apă sau de gheață, închideți ventilul de apă.
 - În caz contrar, se pot produce scurgeri de apă.
- Dacă nu veți folosi frigiderul pentru o perioadă de timp foarte lungă (3 săptămâni sau mai mult), goliți frigiderul, inclusiv recipientul de gheață, deconectați-l de la priză, închideți ventilul de apă, ștergeți excesul de umiditate de pe pereții interiori și lăsați ușile deschise pentru a împiedica formarea mirosurilor și a mucegaiului.

- Pentru a obține performanță optimă de la produs:
 - Nu așezați alimente prea aproape de fantele din partea din spate a frigiderului, deoarece acestea pot împiedica libera circulație a aerului în compartimentul frigiderului.
 - Acoperiți alimentele corespunzător sau așezați-le în containere ermetice înainte de a le pune în frigider.
 - Nu puneți pahare, sticle sau băuturi carbogazoase în congelator. Acestea pot îngheța și se pot sparge. Recipientele sparte de băuturi pot provoca vătămare corporală.
 - Respectați duratele maxime de depozitare și datele de expirare ale bunurilor congelate.
 - Nu este nevoie să deconectați frigiderul de la priză dacă veți fi plecat pentru mai puțin de trei săptămâni. Totuși, dacă veți fi plecat pentru mai mult de trei săptămâni, scoateți toate alimentele și gheața din recipientul cu gheață, deconectați frigiderul de la priză, închideți ventilul de apă, ștergeți excesul de umiditate de pe pereții interiori și lăsați ușile deschise pentru a împiedica formarea mirosurilor și a mucegaiului.
- Nu puneți pahare, sticle sau băuturi carbogazoase în congelator.
 - Containerul poate îngheța și se poate sparge, conducând la vătămare.
- Nu așezați băuturi carbogazoase sau spumoase în compartimentul congelatorului. Nu puneți sticle sau containere din sticlă în congelator.
 - Când conținutul înghețată, sticla se poate sparge și poate provoca vătămare corporală sau pagube ale proprietății.
- Garanția de service și modificarea.
 - Nicio schimbare sau modificare efectuată de un terț asupra acestui aparat complet nu este acoperită de service-ul în garanție Samsung, iar compania Samsung nu este responsabilă pentru problemele de siguranță care rezultă din modificările terților.

Informații privind siguranța

- Nu blocați fantele de aerisire din interiorul frigiderului.
 - Dacă orificiile de aerisire sunt blocate, în special cu o pungă de plastic, frigiderul se poate suprarăci. Dacă o perioadă de răcire durează prea mult, filtrul de apă se poate strica și provoca scurgeri de apă.
- Utilizați doar dispozitivele de produs gheață furnizate cu frigiderul.
- Ștergeți umezeala în exces de pe suprafețele interioare și lăsați ușile deschise.
 - În caz contrar pot apărea mirosuri și mucegai.
- Dacă frigiderul este deconectat de la sursa de alimentare, trebuie să așteptați cel puțin cinci minute înainte de a-l reconecta.
- Dacă aveți planificat un concediu prelungit sau dacă nu veți folosi frigiderul pentru o perioadă lungă de timp (3 săptămâni sau mai mult), goliți frigiderul, inclusiv recipientul de gheață, deconectați-l de la priză, închideți ventilul de apă, ștergeți excesul de umiditate de pe pereții interiori și lăsați ușile deschise pentru a împiedica formarea mirosurilor și a mucegaiului.
- Dacă frigiderul a fost udat cu apă, scoateți ștecherul și contactați centrul de service Samsung Electronics.
- Nu loviți și nu aplicați forță excesivă asupra suprafețelor din sticlă.
 - Sticla spartă poate provoca vătămare corporală și/sau pagube ale proprietății.
- Umpleți rezervorul de apă și tăvile de cuburi de gheață doar cu apă potabilă (apă de la robinet, apă minerală sau apă purificată).
 - Nu umpleți rezervorul cu ceai sau energizante. Acest lucru poate deteriora frigiderul.
- Fiți atenți să nu vă prindeți degetele.
- Dacă frigiderul este inundat, asigurați-vă că veți contacta cel mai apropiat centru de service.
 - Există risc de electrocutare sau incendiu.
- Nu depozitați în acest aparat substanțe explozive, precum spray-uri cu carburant inflamabil.

- Nu păstrați uleiul vegetal în sertarele de pe ușa frigiderului. Uleiul se poate solidifica, alterându-i gustul și făcându-l greu de utilizat. În plus, pot apărea scurgeri din recipientul deschis și uleiul scurs poate duce la crăparea sertarului. După ce deschideți un recipient cu ulei, cel mai bine este să-l păstrați într-un loc răcoros și cu umbră, cum ar fi un dulap sau o cămară.
 - Exemple de ulei vegetal: ulei de măsline, ulei de porumb, ulei de sâmbure de struguri, etc.

Atenționări privind curățarea

ATENȚIE

- Nu pulverizați apă direct în interiorul sau exteriorul frigiderului.
 - Există risc de incendiu sau electrocutare.
- Nu utilizați un uscător de păr pentru a usca interiorul frigiderului.
- Nu așezați o lumânare aprinsă în frigider pentru eliminarea mirosurilor neplăcute.
 - Acest lucru poate provoca electrocutare sau incendiu.
- Nu pulverizați produse de curățare direct pe afișaj.
 - Literele tipărite de pe afișaj se pot desprinde.
- Dacă în aparat a pătruns orice substanță străină, precum apă, scoateți ștecherul și contactați cel mai apropiat centru de service.
 - Nerespectarea acestei instrucțiuni poate genera electrocutare sau incendiu.
- Utilizați o cârpă uscată curată pentru a îndepărta corpurile străine sau praful de pe pinii ștecherului. Nu utilizați o cârpă udă sau umedă când curățați ștecherul.
 - În caz contrar există risc de incendiu sau electrocutare.
- Nu curățați aparatul stropindu-l direct cu apă.
- Nu utilizați benzen, diluanți, Clorox sau cloruri pentru curățare.
 - Acestea pot deteriora suprafețele aparatului și pot provoca un incendiu.

Informații privind siguranța

- Nu așezați niciodată degetele sau alte obiecte în orificiul distribuitorului.
 - Acest lucru poate provoca vătămare corporală sau pagube materiale.
- Înainte de a-l curăța sau întreține, deconectați aparatul de la priză.
 - Nerespectarea acestei instrucțiuni poate genera electrocutare sau incendiu.
- Utilizați un burete curat sau o cârpă moale și un detergent blând cu apă caldă pentru a curăța frigiderul.
- Nu utilizați soluții de curățare abrazive sau dure cum ar fi spray-uri pentru geamuri, praf de curățat, lichide inflamabile, acid muriatic, ceară de curățare, detergenți concentrați, înălbitori sau substanțe de curățare ce conțin ulei mineral pe suprafețele exterioare (uși și dulapuri), piesele din plastic, rafturile interioare sau de pe ușă și garnituri.
 - Acestea pot zgâria sau deteriora materialul.
- Nu curățați rafturile sau capacele din sticlă cu apă caldă atunci când sunt reci. Rafturile și capacele din sticlă se pot sparge dacă sunt expuse la modificări bruște de temperatură sau impacturi cum ar fi lovirea sau căderea.

Avertismente esențiale privind casarea

AVERTIZARE

- Casați ambalajul acestui produs într-o manieră ecologică.
- Asigurați-vă că niciuna dintre conductele din spatele frigiderului nu este deteriorată înainte de casare.
- Se utilizează R-600a sau R-134a ca agent frigorific. Verificați eticheta compresorului din partea din spate a aparatului sau eticheta cu caracteristicile tehnice din interiorul frigiderului pentru a afla ce agent frigorific este utilizat pentru frigiderul dvs. Dacă acest frigider conține gaz inflamabil (agent frigorific R-600a), contactați autoritatea locală cu privire la casarea în siguranță a acestui produs.
- Când casați acest frigider, scoateți ușa/garniturile ușii și clanța astfel încât copiii mici sau animalele să nu poată fi prinse în interior. Copiii trebuie supravegheați pentru a vă asigura că nu se joacă cu aparatul. Dacă sunt prinși înăuntru, copiii se pot răni și există pericol de moarte prin sufocare.
 - Dacă sunt prinși înăuntru, copiii se pot răni și există pericol de moarte prin sufocare.
- În izolație este utilizat ciclopentan. Gazele din materialele izolației necesită o procedură specială de casare. Contactați autoritățile locale cu privire la casarea ecologică în siguranță a acestui produs.
- Nu lăsați la îndemâna copiilor ambalajele, deoarece acestea pot fi periculoase pentru copii.
 - Dacă un copil își pune o pungă pe cap, se poate sufoca.



Informații privind siguranța

Sfaturi suplimentare pentru utilizarea corectă

- În cazul unei pene de curent, sunați la biroul local al companiei de electricitate și întrebați cât va dura pana.
 - Majoritatea penelor de curent care sunt rezolvate în decurs de o oră sau două nu vor afecta temperaturile frigiderului. Totuși, trebuie să reduceți la minim numărul de deschideri ale ușilor în timp ce curentul este oprit.
 - Dacă pana de curent durează mai mult de 24 de ore, scoateți și aruncați toate alimentele congelate.
- Este posibil ca frigiderul să nu funcționeze consecvent (conținutul congelat se poate dezgheța sau temperaturile pot deveni prea ridicate în compartimentul de alimente congelate) dacă este amplasat o perioadă lungă de timp într-o locație în care temperaturile ambientale sunt în mod constant sub temperaturile pentru care este proiectat aparatul.
- În cazul anumitor alimente, păstrarea la rece poate avea un efect negativ asupra proprietăților acestora.
- Aparatul dvs. nu generează gheață, ceea ce înseamnă că nu este nevoie să dezghețați manual aparatul. Acest lucru se va petrece automat.
- Creșterea temperaturii în cursul dezghețării respectă cerințele ISO. Dacă doriți să preveniți o creștere nedorită a temperaturii alimentelor congelate în cursul dezghețării aparatului, înveliți alimentele congelate în câteva straturi de ziar.
- Nu recongelați alimentele care s-au dezghețat complet.
- Temperatura secțiunii (secțiunilor) cu două stele sau a compartimentului (compartimentelor) cu simbolul celor două stele (☆☆) este ușor mai ridicată decât în alte compartimente ale congelatorului.
Secțiunea (secțiunile) sau compartimentul (compartimentele) cu două stele este (sunt) bazate pe instrucțiuni și/sau condiții, așa cum sunt livrate.



Sfaturi pentru economisirea energiei

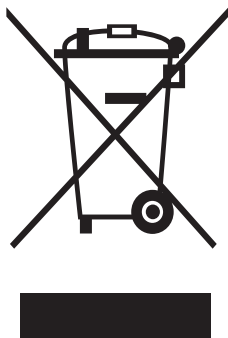
- Instalați aparatul într-o încăpere rece, uscată, cu aerisire adecvată. Asigurați-vă că nu este expus la lumina directă a soarelui și nu-l așezați niciodată lângă o sursă directă de încălzire (de exemplu radiator).
- Pentru eficiență energetică, este recomandat să nu blocați aerisirile și grilele.
- Lăsați alimentele calde să se răcească înainte de a le așeza în aparat.
- Așezați alimentele congelate în frigider pentru a se dezgheța. Astfel puteți utiliza temperaturile joase ale produselor congelate pentru răcirea alimentelor din frigider.
- Nu țineți mult timp deschisă ușa frigiderului când introduceți sau scoateți alimentele. Cu cât este mai scurt timpul în care ușa este deschisă, cu atât mai puțină gheață se va acumula în congelator.
- Este recomandabil să instalați frigiderul cu spațiu liber în spate și pe laterale. Aceasta va contribui la reducerea consumului de energie și va menține facturile de curent scăzute.
- Pentru utilizarea cea mai eficientă a energiei, mențineți toate accesoriile interne, precum coșurile, sertarele, rafturile, în poziția specificată de producător.

Acest aparat este destinat utilizării în gospodărie și în aplicații similare, precum

- zonele de bucătărie ale personalului din magazine, birouri și alte medii profesionale;
- ferme și clienți ai hotelurilor, motelurilor și în alte medii de tip rezidențial;
- medii de cazare și masă;
- aplicații de catering și similare, fără vânzare cu amănuntul.

Informații privind siguranța

Instrucțiuni despre DEEE



Cum se elimină corect acest produs (Deșeuri de echipamente electrice și electronice)

(Aplicabil în țări cu sisteme de colectare separate)

Acest simbol de pe produs, accesorii și documentație indică faptul că produsul și accesoriiile sale electronice (încărcător, căști, cablu USB) nu trebuie eliminate împreună cu alte deșeuri menajere la finalul duratei lor de utilizare. Dat fiind că eliminarea necontrolată a deșeurilor poate dăuna mediului înconjurător sau sănătății umane, vă rugăm să separați aceste articole de alte tipuri de deșeuri și să le reciclați în mod responsabil, promovând astfel reutilizarea durabilă a resurselor materiale.

Utilizatorii casnici trebuie să-l contacteze pe distribuitorul care le-a vândut produsul sau să se intereseze la autoritățile locale unde și cum pot să ducă aceste articole pentru a fi reciclate în mod ecologic.

Utilizatorii comerciali trebuie să-și contacteze furnizorul și să consulte termenii și condițiile din contractul de achiziție. Acest produs și accesoriiile sale electronice nu trebuie eliminate împreună cu alte deșeuri comerciale.

Instalarea

Respectați cu atenție aceste instrucțiuni pentru a garanta o instalare corectă a acestui frigider și a preveni accidente înainte de a-l utiliza.

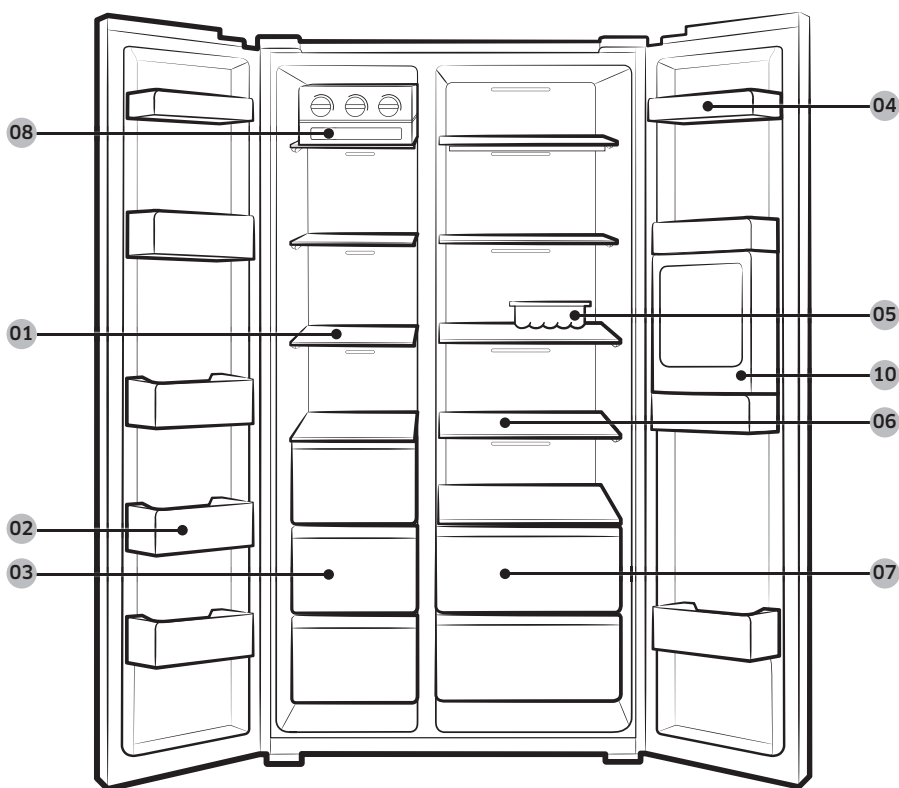
⚠️ AVERTIZARE

- Utilizați frigiderul exclusiv în scopul care i-a fost destinat, conform descrierii din acest manual.
- Toate operațiile de service trebuie efectuate de un tehnician calificat.
- Casați ambalajul produsului conform reglementărilor locale.
- Pentru a preveni electrocutările, deconectați cablul de alimentare înainte de a efectua reparații sau înlocuiri.

Prezentarea pe scurt a frigiderului

Aspectul real al frigiderului dvs. poate diferi în funcție de model și de țară.

RS55K5*



Instalarea

RS51K5*



01 Rafturile congelatorului

02 Suport pe ușa congelatorului

03 Sertar pentru alimente uscate și carne

04 Suport pe ușa frigiderului

05 Suport pentru ouă

06 Rafturile frigiderului

07 Sertar pentru legume

08 Dispozitiv de produs gheață cu răscucire *

09 Coloană de gheață **

10 Stație de băuturi *

11 Stativ pentru vinuri *

12 Raft pliabil *

13 Filtru de apă **

* Numai la modelele aplicabile

** Numai la modelele cu dozator

NOTĂ

Deoarece piesele raftului se pot desprinde, îndepărtați raftul pliabil cu mare atenție.

Instalarea pas cu pas

PASUL 1 Selectați o locație

Cerințe pentru locație:

- Suprafață plană rezistentă, fără covoare sau pardoseală care pot obstrucționa aerisirea
- Departe de lumina directă a soarelui
- Încăpere adecvată pentru deschiderea și închiderea ușii
- Departe de surse de încălzire
- Încăpere pentru operații de întreținere și service
- Interval de temperatură: între 5 °C și 43 °C

Interval efectiv de temperaturi

Frigiderul este proiectat să funcționeze normal în intervalul de temperaturi specificat de clasa sa nominală.

Clasă	Simbol	Interval de temperatură ambientală (°C)	
		IEC 62552 (ISO 15502)	ISO 8561
Temperată extinsă	SN	de la +10 la +32	de la +10 la +32
Temperată	N	de la +16 la +32	de la +16 la +32
Subtropicală	ST	de la +16 la +38	de la +18 la +38
Tropicală	T	de la +16 la +43	de la +18 la +43

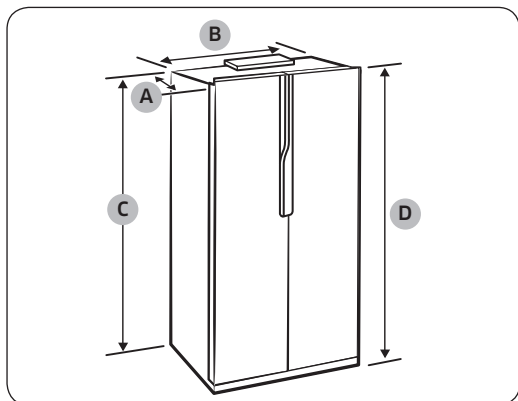
NOTĂ

Performanța răcirii și consumul de energie ale frigiderului pot fi afectate de temperatura ambientală, de frecvența deschiderii ușii și de locația frigiderului. Recomandăm reglarea setărilor de temperatură în mod corespunzător.

Instalarea

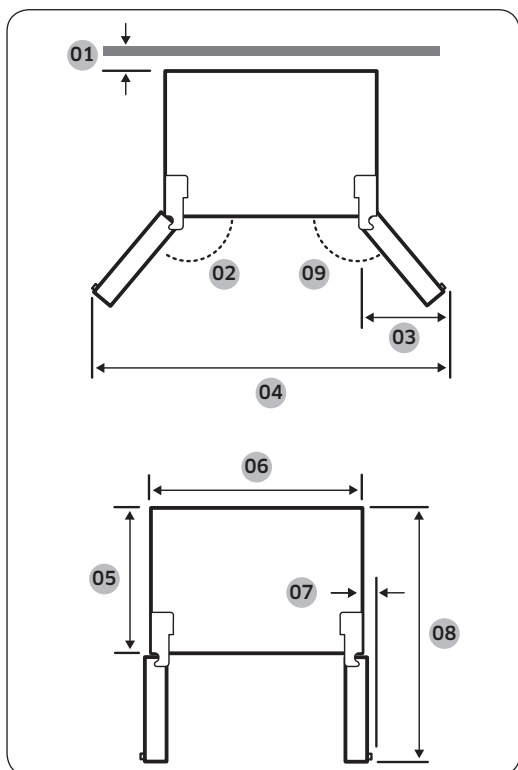
Spațiul liber

Consultați figurile și tabelul de mai jos pentru cerințele de spațiu pentru instalare.



Grosime „A”	700
Lățime „B”	912
Înălțime „C”	1743
Înălțime totală „D”	1789

(unitate: mm)

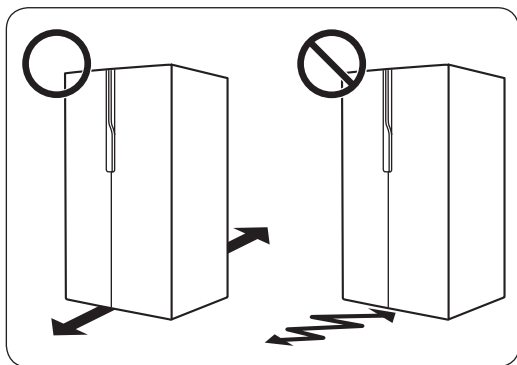


Nr.	RS55K*	RS51K*
01	50 mm	50 mm
02	140°	165°
03	435 mm	435 mm
04	1546 mm	1625 mm
05	600 mm	600 mm
06	912 mm	912 mm
07	23 mm	23 mm
08	1163 mm	1163 mm
09	140°	140°

NOTĂ

Măsurătorile din tabelul de mai sus pot varia în funcție de metoda de măsurare.

PASUL 2 Podeaua



NOTĂ

Dacă frigiderul nu poate trece de intrare din cauza dimensiunii, consultați secțiunea Scoaterea ușii pentru intrare din capitolul Instalarea.

- Suprafața pentru instalarea frigiderului trebuie să susțină un frigider complet încărcat.
- Pentru a proteja podeaua, așezați o bucată mare de carton pe fiecare picior al frigiderului.
- După ce frigiderul este în poziția sa finală, nu-l mutați decât dacă este nevoie pentru protejarea podelei. Dacă trebuie, utilizați o hârtie sau o cârpă groasă, precum vechile covoare, pe zona de curățare.

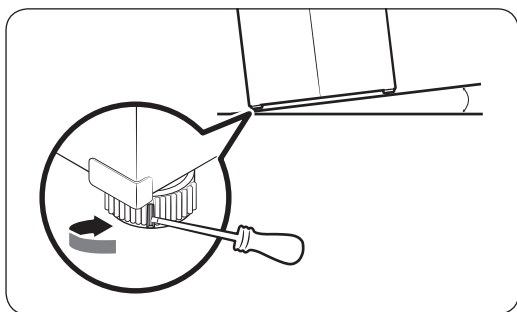
Instalarea

PASUL 3 Reglarea picioarelor de nivelare

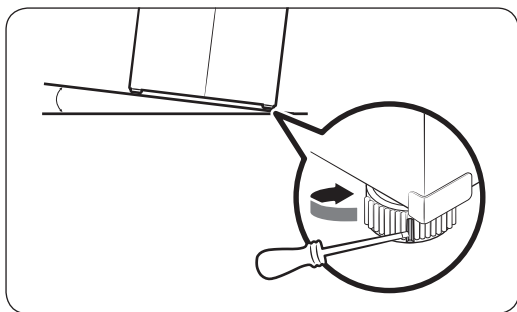
⚠ ATENȚIE

- Frigiderul trebuie să fie așezat drept pe o pardoseală plană și solidă. În caz contrar, frigiderul se poate defecta sau poate provoca leziuni corporale.
- Așezarea în plan drept trebuie să se realizeze cu frigiderul gol. Asigurați-vă că nu rămân alimente în frigider.
- Din motive de siguranță, reglați partea din față puțin mai înaltă decât partea din spate.

Frigiderul poate fi nivelat cu ajutorul picioarelor din față, care au un șurub (nivelator) pentru nivelare. Pentru nivelare folosiți o șurubelniță cu cap plat.



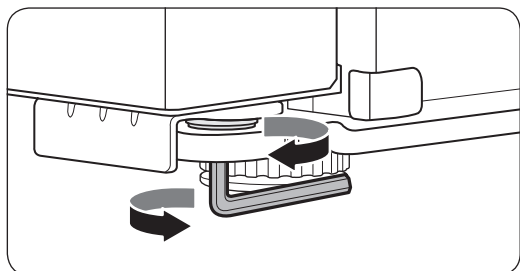
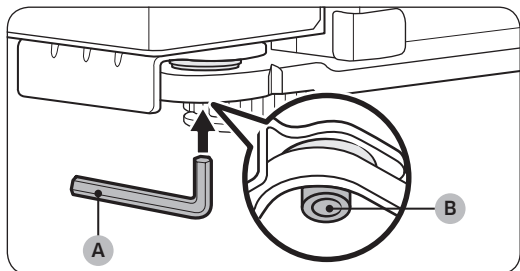
Pentru a regla înălțimea pe partea congelatorului:
Introduceți o șurubelniță cu cap plat în nivelatorul piciorului din față al congelatorului. Rotiți nivelatorul în sensul acelor de ceasornic pentru ridicare și invers față de sensul acelor de ceasornic pentru coborâre.



Pentru a regla înălțimea pe partea frigiderului:
Introduceți o șurubelniță cu cap plat în nivelatorul piciorului din față al frigiderului. Rotiți nivelatorul în sensul acelor de ceasornic pentru ridicare și invers față de sensul acelor de ceasornic pentru coborâre.

PASUL 4 Reglarea înălțimii ușii

Înălțimea ușii poate fi reglată utilizând un distanțier pe balamaua inferioară. Pentru modelele RS51K*, numai ușa frigiderului poate fi reglată.



1. În partea de jos a ușii de reglat, căutați **piulița pentru reglarea înălțimii (B)** de pe balamaua de jos. Apoi introduceți **cheia (A)** în **piulița pentru reglarea înălțimii (B)**.
2. Utilizați cheia pentru a regla înălțimea ușii.
 - Pentru a ridica ușa, rotiți **piulița pentru reglarea înălțimii** în sensul acelor de ceasornic.
 - Pentru a coborî ușa, rotiți **piulița pentru reglarea înălțimii** în sens invers acelor de ceasornic.

Instalarea

PASUL 5 Conectarea la o sursă de apă (numai la modelele aplicabile)

⚠ ATENȚIE

- Furtunul de apă trebuie să fie racordat de către un tehnician calificat.
- Garanția frigiderului nu include instalarea furtunului de apă. Instalarea furtunului de apă se realizează pe cheltuiala dvs. dacă nu este inclusă o taxă de instalare în prețul vânzătorului.
- Samsung nu își asumă răspunderea pentru instalarea furtunului de apă. Dacă se produc scurgeri de apă, contactați instalatorul furtunului de apă.

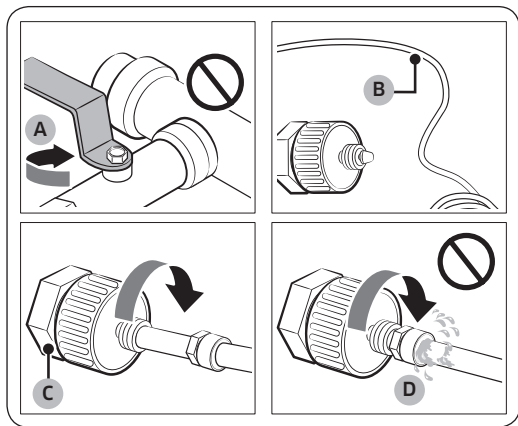
📖 NOTĂ

Nu reutilizați setul existent de furtunuri. Pot apărea scurgeri de apă. Asigurați-vă că utilizați setul de furtunuri furnizat, care este livrat cu frigiderul dvs.

Pentru a racorda conducta de apă rece la furtunul de filtrare a apei

⚠ ATENȚIE

- Asigurați-vă că furtunul de filtrare a apei este racordat la o sursă de apă rece potabilă. Racordarea la o conductă de apă caldă poate duce la defectarea purificatorului.



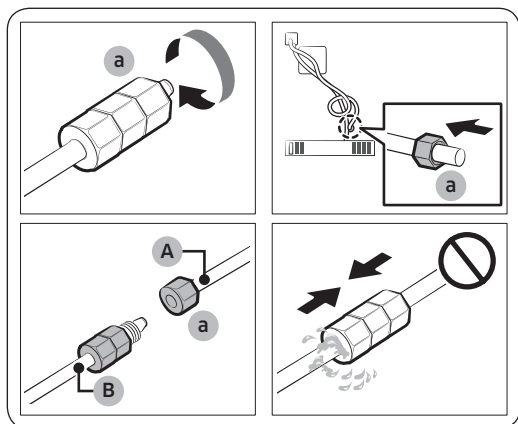
1. Opriți alimentarea cu apă prin închiderea ventilului de apă (A) principal.
2. Găsiți conducta de apă (B) rece, potabilă.
3. Respectați Instalarea furtunului de apă pentru a conecta conducta de apă (C). Această etapă trebuie efectuată de către un tehnician calificat.
4. După ce finalizați racordarea, deschideți ventilul principal de apă și lăsați să curgă în jur de 3 litri de apă. Procedați astfel pentru a elimina impuritățile de pe conductă.

⚠ ATENȚIE

Asigurați-vă că nu există scurgeri de apă (D) la conducta de apă.



Pentru a racorda furtunul de filtrare a apei la furtunul de apă



1. Slăbiți și scoateți inelul de compresie (a) de pe furtunul de apă al frigiderului și fixați-l pe furtunul de filtrare a apei.
2. Strângeți inelul de compresie (a) pentru a racorda furtunul de filtrare a apei (B) și furtunul de apă (A).
3. Deschideți ventilul principal de apă și verificați dacă există scurgeri.
4. Dacă nu există scurgeri, lăsați să curgă în jur de 3 litri de apă înainte să utilizați frigiderul pentru a elimina impuritățile din sistemul de filtrare a apei.

Pentru a repara furtunul de apă

⚠ ATENȚIE

- Garanția frigiderului nu include instalarea furtunului de apă. Instalarea furtunului de apă se realizează pe cheltuiala dvs. dacă nu este inclusă o taxă de instalare în prețul vânzătorului.
- Samsung nu își asumă răspunderea pentru instalarea furtunului de apă. Dacă se produc scurgeri de apă, contactați instalatorul furtunului de apă.
- Furtunul de apă trebuie să fie reparat de către un specialist calificat. Dacă depistați scurgeri de apă, contactați un centru local de service Samsung sau instalatorul furtunului de apă.



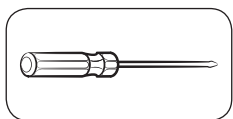
Instalarea

PASUL 6 Scoaterea ușii pentru intrare

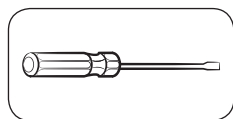
Dacă frigiderul nu poate trece prin intrare din cauza dimensiunii, urmați instrucțiunile de mai jos:

Unelte necesare (nefurnizate)

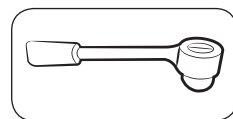
Aceste unelte se utilizează pentru scoaterea ușilor.



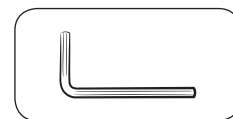
Șurubelniță Philips



Șurubelniță cu cap plat

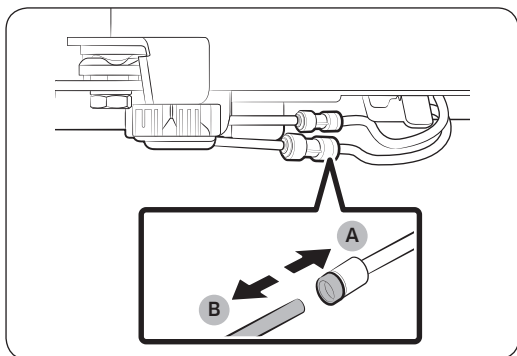
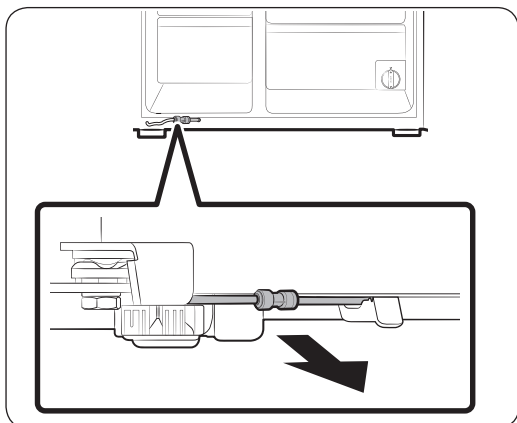


Cheie tubulară (10 mm,
8 mm)



Cheie Allen (10 mm)

Deconectarea furtunului de apă (numai la modelele aplicabile)



1. Din partea din spate jos a frigiderului, trageți furtunul de apă în partea din față.

NOTĂ

Furtunul de apă al frigiderului este o conductă de circulare a apei care face legătura dintre conducta de apă de la sursa de apă și furtunurile de la sistemul de filtrare a apei al frigiderului.

2. Pentru a deconecta furtunurile, țineți apăsat cuplajul transparent (A) și desprindeți furtunul de apă (B).

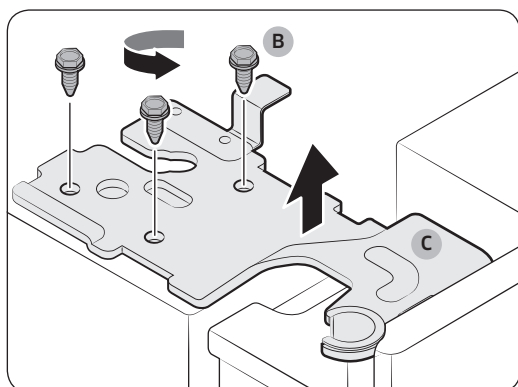
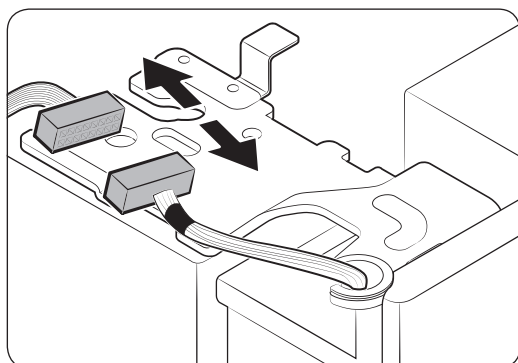
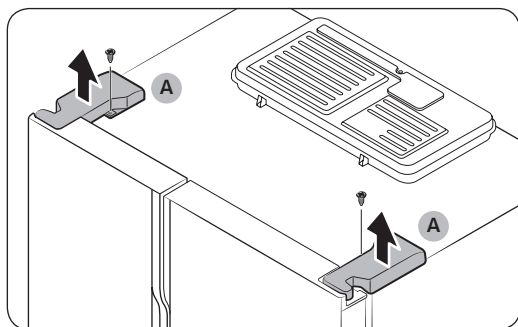
ATENȚIE

Nu exercitați forță excesivă asupra cuplajului. Se poate rupe.

Demontați ușile

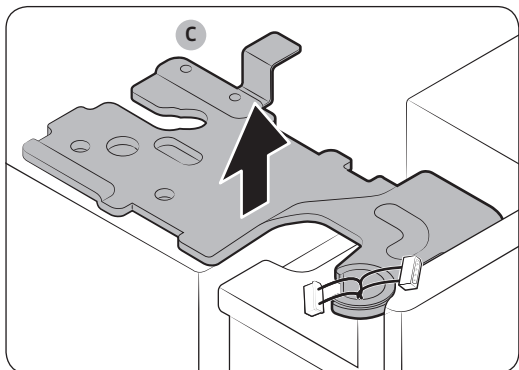
⚠ ATENȚIE

Ușa poate cădea sau se poate răsturna și se poate deteriora pe parcursul oricăreia dintre aceste etape. Pentru a preveni accidentele, fiți extrem de atent când parcurgeți aceste etape.



1. Folosiți o șurubelniță Philips pentru a deșuruba **capacele balamalelor (A)** de deasupra fiecărei uși.
2. Deschideți ușile pentru a slăbi balamalele și scoateți capacele balamalelor. După ce scoateți capacele, închideți ușile.
3. Deconectați instalația electrică.
4. Deșurubați **șuruburile balamalelor (B)** rotindu-le în sensul invers față de cel al acelor de ceasornic și scoateți **balama de sus (C)**. Aveți grijă, deoarece ușa poate cădea pe dvs., rănindu-vă.

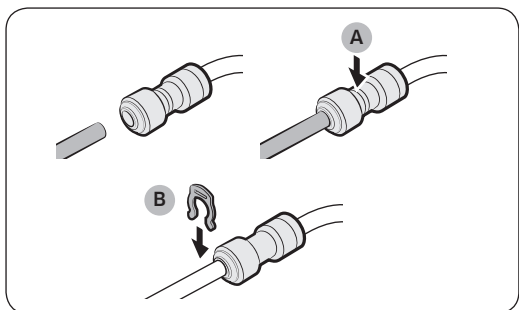
Instalarea



5. Scoateți **balamalele de sus (C)** de pe ambele părți.
6. Ridicați ușor ușile una câte una, pentru a le îndepărta. Aveți grijă, deoarece ușa poate cădea sau se poate răsturna.

Reconectarea furtunurilor de apă (numai la modelele aplicabile)

După ce frigiderul trece prin intrare, racordați din nou furtunurile de apă și introduceți clemele furnizate (2 buc.) pentru a strânge cuplajul.



- A. Centrul cuplajului transparent
- B. Clema A (1/4") (6,35 mm)

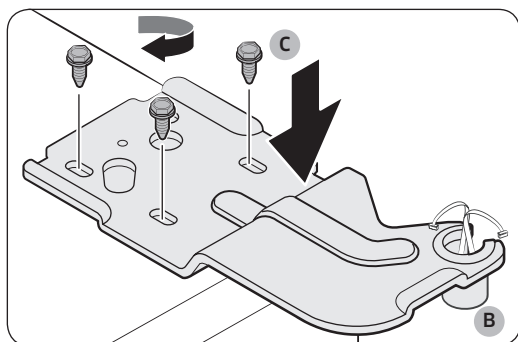
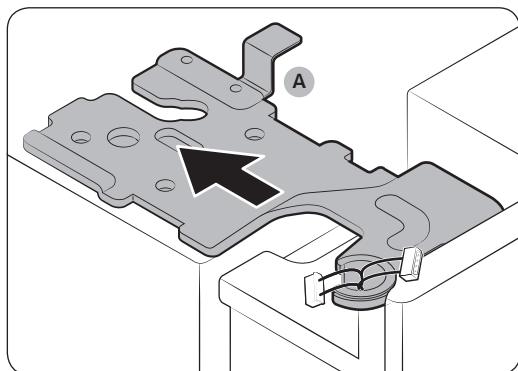
⚠ ATENȚIE

- Asigurați-vă că furtunurile de apă sunt racordate cu culori care coincid.
- Pentru a preveni scurgerile de apă, fiecare furtun de apă trebuie să fie introdus complet până în centrul cuplajului transparent și apoi trebuie să fie prins cu clema.

Montați la loc ușile

⚠ ATENȚIE

- Înainte de a monta ușile, asigurați-vă că toți conectorii electrici sunt conectați corect.
- Ușa congelatorului trebuie să fie montată înaintea ușii frigiderului.

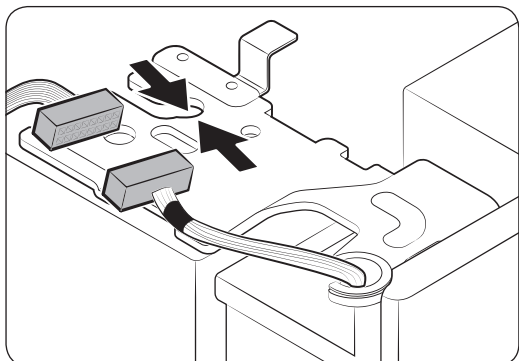


1. Țineți de ușa congelatorului și prindeți-o de balamaua din partea de jos a frigiderului.

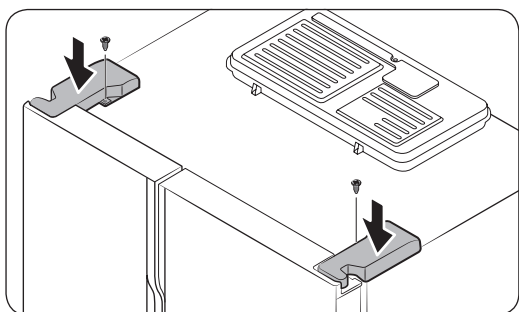
2. În partea de sus, introduceți balamaua de sus (A) în fanta acesteia.

3. Introduceți axul balamalei de sus (B) în orificiul balamalei. Asigurați-vă că arborele balamalei este drept, astfel încât toate orificiile șuruburilor să se vadă complet. Apoi strângeți șuruburile balamalei (C) în sensul acelor de ceasornic.

Instalarea



4. Conectați instalația electrică.



5. Introduceți capacele balamalei cu partea frontală în față și apoi strângeți șuruburile. Folosiți o șurubelniță Philips pentru această etapă.

PASUL 7 Setările inițiale

După ce finalizați următorii pași, frigiderul dvs. ar trebui să fie complet funcțional.

1. Conectați cablul de alimentare la priza de perete pentru a porni frigiderul.
2. Deschideți ușa și verificați dacă se aprinde becul interior.
3. Setați temperatura la temperatura cea mai joasă și așteptați circa o oră. Apoi congelatorul va fi ușor răcit, iar motorul va funcționa lin.
4. Așteptați până când frigiderul atinge temperatura setată. Acum frigiderul este gata de utilizare.

PASUL 8 Verificarea finală

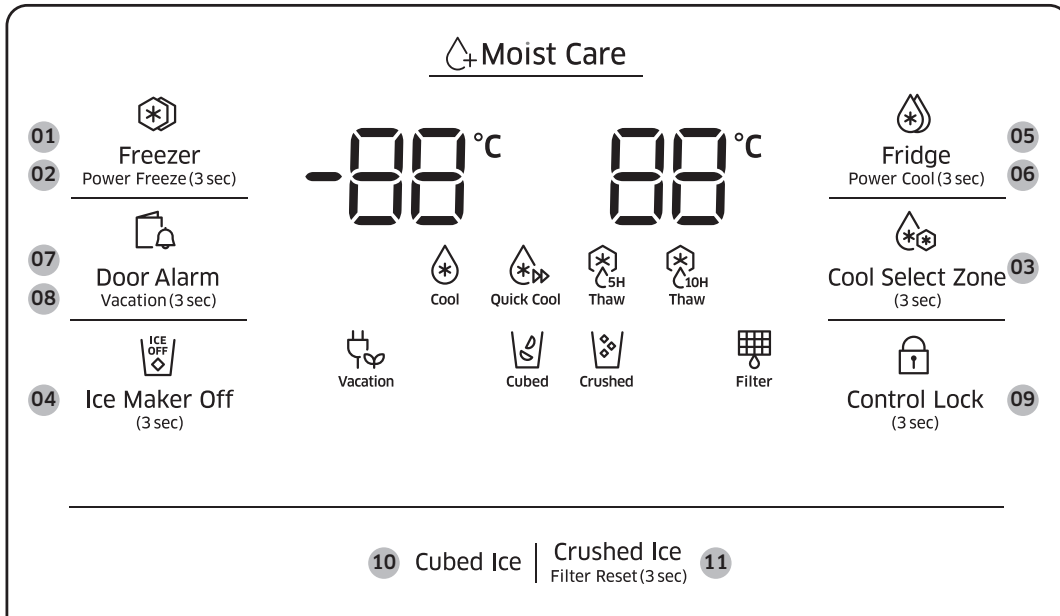
La finalizarea instalării, confirmați că:

- Frigiderul este conectat la o priză electrică și este împământat corect.
- Frigiderul este instalat pe o suprafață plană, netedă, cu un spațiu liber rezonabil față de perete sau dulap.
- Frigiderul este nivelat și stă ferm pe podea.
- Ușa se deschide și se închide fără probleme, iar becul interior se aprinde automat când deschideți ușa.

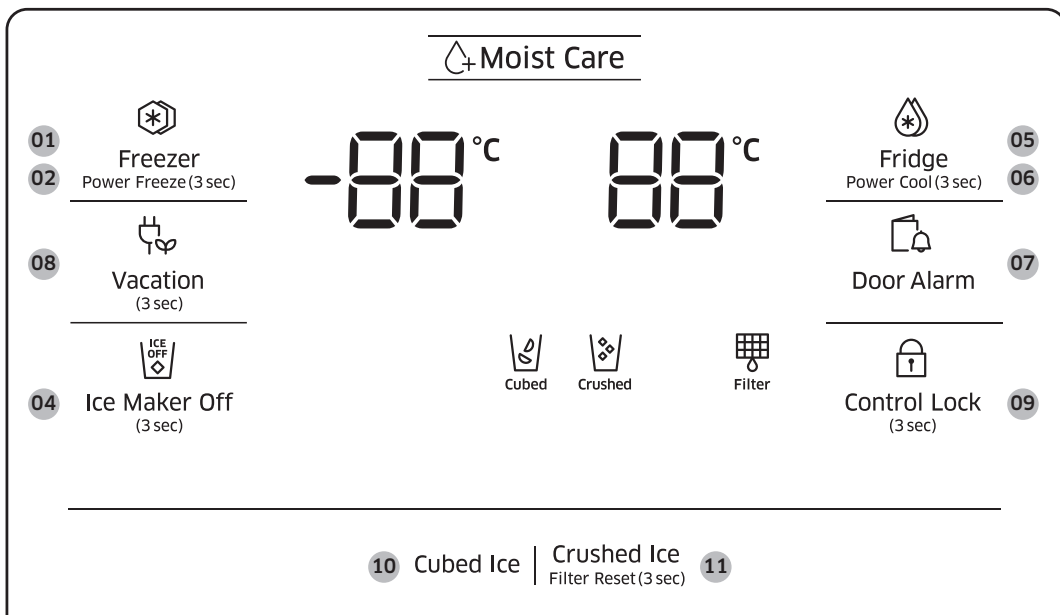
Operații

Panoul de caracteristici

Tip A

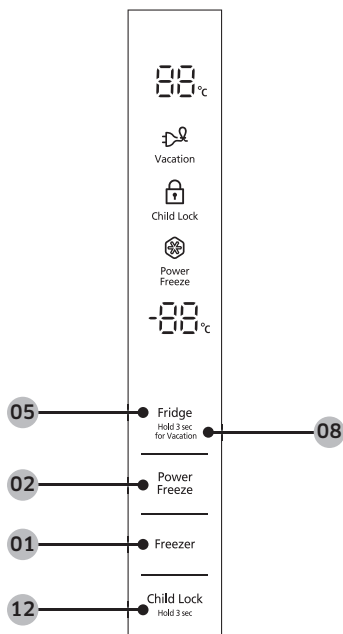


Tip B



Operații

Tip C



01 Freezer (Congelator)

03 Cool Select Zone (Selectare aer rece) *

05 Fridge (Frigider)

07 Door Alarm (Alarmă pentru ușă)

09 Control Lock (Blocare comenzi)

11 Crushed Ice / Filter Reset (Gheață zdrobită / Resetare filtru)

02 Power Freeze (Congelare rapidă)

04 Ice Maker Off (Dispozitiv de produs gheață oprit)

06 Power Cool (Răcire rapidă)

08 Vacation (Concediu)

10 Cubed Ice (Cuburi de gheață)

12 Child Lock (Blocare pentru copii) **

* Numai modele tip A

** Numai modele tip C

01 Congelator

Freezer (Congelator)	Puteți regla manual temperatura de congelare a congelatorului. Continuați să apăsați pe Freezer (Congelator) pentru a parcurge bara de temperatură și selectați temperatura dorită între -23 °C și -15 °C pentru RS51* sau între -23 °C și -14 °C pentru RS55*.
-------------------------	--

02 Congelare rapidă (3 sec)

Power Freeze (Congelare rapidă)	<p>Caracteristica Power Freeze (Congelare rapidă) accelerează procesul de înghețare la viteză maximă a ventilatorului. Congelatorul funcționează la viteză maximă timp de câteva ore, apoi revine la temperatura anterioară.</p> <ul style="list-style-type: none">• Pentru a activa Power Freeze (Congelare rapidă), apăsați Power Freeze (Congelare rapidă). La modelele cu dozator, țineți apăsat butonul timp de 3 secunde. Indicatorul corespunzător (❄️) se aprinde, iar frigiderul accelerează procesul de răcire.• Pentru dezactivare, apăsați din nou Power Freeze (Congelare rapidă). La modelele cu dozator, țineți apăsat butonul timp de 3 secunde. Indicatorul se stinge, iar congelatorul revine la temperatura anterioară.• Pentru a congela cantități mari de alimente, activați funcția Power Freeze (Congelare rapidă) timp de cel puțin 24 de ore înainte de a așeza alimentele în congelator. <p>NOTĂ</p> <p>Utilizarea caracteristicii Power Freeze (Congelare rapidă) crește consumul de energie. Asigurați-vă că opriți caracteristica și reveniți la temperatura anterioară dacă nu intenționați s-o utilizați.</p>
------------------------------------	---

Operații

03 Selectare aer rece (3 sec)

Cu funcția Cool Select Zone (Selectare aer rece), puteți aranja în mod organizat articolele alimentare în compartimentul prevăzut cu selectare aer rece, care este amplasat în partea din dreapta jos a frigiderului. Țineți apăsat **Cool Select Zone (Selectare aer rece)** timp de 3 secunde și apoi apăsați pentru a parcurge modurile. Atunci când se selectează un mod dorit, eliberați butonul. Există 3 moduri disponibile, ca mai jos:

Thaw (Dezghețare)	Selectați Thaw (Dezghețare) pentru a dezgheța alimente congelate cu setări de 5- sau 10 ore. <ul style="list-style-type: none">• Timpul de dezghețare poate fi scurtat sau prelungit în funcție de dimensiunea și de grosimea alimentului.• Înainte de a porni funcția de dezghețare, îndepărtați din compartimentul prevăzut cu selectare aer rece orice articole care nu doriți să fie afectate.
Quick Cool (Răcire rapidă)	Selectați Quick Cool (Răcire rapidă) pentru a răci rapid 1-3 băuturi la cutie, în decurs de o oră.
Cool (Răcire)	Selectați Cool (Răcire) pentru a seta temperatura din compartimentul prevăzut cu selectare aer rece la aceeași temperatură cu a frigiderului. Aceasta este utilă pentru păstrarea alimentelor de uz general, precum păstrarea apei, sucului, băuturilor carbogazoase și a berii.

NOTĂ

- Pentru a anula orice mod selectat, apăsați **Cool Select Zone (Selectare aer rece)**.
- Atunci când se încheie un mod selectat, modul Selectare aer rece revine la modul **Cool (Răcire)**.

NOTĂ

Dacă butonul nu se activează, asigurați-vă că acesta nu este blocat. Țineți apăsat **Control Lock (Blocare comenzi)** timp de peste 3 secunde, până când pictograma de blocare se oprește. Apoi țineți apăsat **Cool Select Zone (Selectare aer rece)** timp de peste 3 secunde, pentru a schimba modul.

04 Dispozitiv de produs gheață oprit (3 sec)

Ice Maker Off (Dispozitiv de produs gheață oprit)	Pentru a dezactiva producerea gheții, țineți apăsat timp de 3 secunde. În acest mod, producerea gheții este dezactivată chiar dacă apăsați butonul. Rețineți că modul Ice Maker Off (Dispozitiv de produs gheață oprit) se dezactivează dacă țineți apăsată maneta de gheață (marcată cu „ICE” (gheață)) mai mult de 5 secunde.
---	---

05 Frigider

Butonul **Fridge (Frigider)** se poate folosi pentru setarea temperaturii frigiderului sau pentru activarea/dezactivarea funcției Power Cool (Răcire rapidă).

Fridge (Frigider)	Puteți regla manual temperatura de răcire a frigiderului. Apăsați în continuare Fridge (Frigider) pentru a parcurge bara de temperaturi și selectați temperatura dorită între 1 °C și 7 °C.
--------------------------	--

06 Răcire rapidă (3 sec)

Power Cool (Răcire rapidă)	Caracteristica Power Cool (Răcire rapidă) accelerează procesul de răcire la viteză maximă a ventilatorului. Aceasta este utilă pentru a răci rapid alimentele care se strică repede sau după ce ușa este lăsată deschisă un anumit timp. Frigiderul funcționează la viteză maximă timp de câteva ore, apoi revine la temperatura anterioară. Țineți apăsat Fridge (Frigider) timp de 3 secunde.
-----------------------------------	---

NOTĂ

Atunci când modificați temperatura de pe panou, panoul afișează temperatura efectivă din interiorul frigiderului, până când temperatura corespunde temperaturii setate de către dvs. Apoi panoul afișează noua temperatură setată. Rețineți că va dura un timp până când frigiderul va ajunge la noua temperatură. Acest lucru este normal. În acest timp, nu trebuie să setați din nou temperatura.

07 Alarmă pentru ușă

Door Alarm (Alarmă pentru ușă)	Puteți seta alarma pentru un memento. Dacă ușa este ținută deschisă mai mult de 2 minute, alarma se declanșează cu indicatorul de avertizare clipind. Alarma este activată din fabrică. Pentru a dezactiva alarma, apăsați Door Alarm (Alarmă pentru ușă) . Pentru activare, apăsați din nou Door Alarm (Alarmă pentru ușă) .
---------------------------------------	---

Operații

08 Concediu

Vacation (Concediu)	<p>Dacă plecați în concediu sau într-o călătorie de afaceri ori nu intenționați să utilizați frigiderul pe o perioadă lungă de timp, utilizați modul Vacation (Concediu). Apăsați Vacation (Concediu) pentru a opri funcționarea frigiderului cu indicatorul corespunzător (🔒) aprins.</p> <p>NOTĂ</p> <ul style="list-style-type: none">• Se recomandă cu tărie să goliți compartimentul frigiderului și să vă asigurați că ușa este închisă.• Nu uitați să goliți recipientul pentru gheață.
------------------------	---


09 Blocare comenzi (3 sec)

Control Lock (Blocare comenzi)	<p>Pentru a împiedica manipularea accidentală, mențineți apăsat Control Lock (Blocare comenzi) timp de 3 secunde. Toate comenzile vor fi dezactivate cu indicatorul (🔒) pornit.</p> <p>Pentru a dezactiva, mențineți din nou apăsat timp de 3 secunde. Comenzile vor fi activate în mod normal.</p>
-----------------------------------	--


10 Cuburi de gheață

Cubed Ice (Cuburi de gheață)	<p>Puteți selecta un tip de gheață.</p> <p>Apăsați Cubed Ice (Cuburi de gheață) pentru a doza cuburi de gheață. Indicatorul corespunzător de oprește.</p>
------------------------------	--

11 Gheață zdrobită / Resetare filtru (3 sec)

Crushed Ice (Gheață zdrobită)	Puteți selecta un tip de gheață. Apăsați Crushed Ice (Gheață zdrobită) pentru a doza gheață zdrobită. Indicatorul corespunzător de oprește.
Filter Reset (Resetare filtru)	Cam după 6 luni (aproximativ 1200 l) de utilizare a filtrului de apă original, indicatorul Filtru luminează roșu intermitent, pentru a vă reaminti că filtrul necesită înlocuire. Dacă se întâmplă acest lucru, înlocuiți filtrul și țineți apăsat Crushed Ice (Gheață zdrobită) timp de 3 secunde. Ciclul de viață pentru filtru va fi resetat, iar indicatorul Filtru se va opri.  NOTĂ <ul style="list-style-type: none">• În unele regiuni, apa conține cantități relativ mari de calcar. Aceasta poate reduce ciclul de viață pentru filtru. În aceste zone, va trebui să înlocuiți filtrul de apă mai des decât se specifică mai sus.• Dacă apa nu se dozează corespunzător, înlocuiți filtrul de apă, deoarece acest lucru se întâmplă atunci când filtrul de apă este înfundat.

12 Blocare pentru copii (3 sec)

Child Lock (Blocare pentru copii)	Pentru a împiedica manipularea accidentală, mențineți apăsat Child Lock (Blocare pentru copii) timp de 3 secunde. Toate comenzile vor fi dezactivate cu indicatorul () pornit. Pentru a dezactiva, mențineți din nou apăsat timp de 3 secunde. Comenzile vor fi activate în mod normal.
--------------------------------------	--

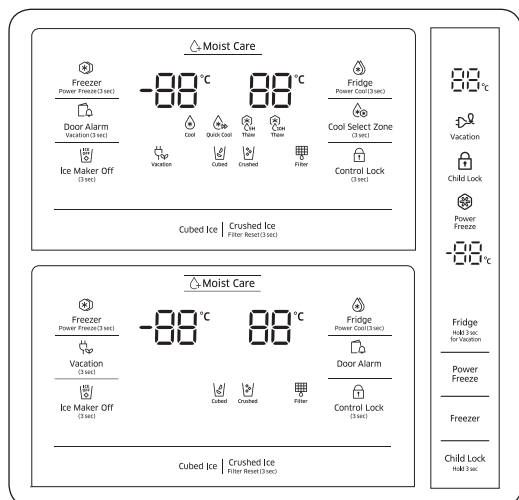
Afișaj oprit

Pentru a economisi energie, afișajul se stinge automat dacă nu se apasă niciun buton cu ușile închise și manetele sunt nemișcate pentru un anumit interval de timp. Dacă apăsați oricare dintre comenzi sau dacă apăsați maneta, afișajul se aprinde imediat.

Operații

Setări de temperatură

Pentru a asigura performanțe optime, vă recomandăm să setați temperatura la -19 °C (RS51*) sau -20 °C (RS55*) pentru congelator și 3 °C pentru frigider.



Congelator

Temperatura congelatorului poate fi reglată între -23 °C și -15 °C pentru RS51* sau -23 °C și -14 °C pentru RS55*.

Pentru a schimba temperatura, apăsați **Freezer (Congelator)** până când se selectează temperatura dorită. Temperatura se schimbă cu 1 unitate.

- Setările recomandate sunt -19 °C pentru RS51* și -20 °C pentru RS55*.

NOTĂ

Înghețata se poate topi la -15 °C.

Frigider

Temperatura frigiderului poate fi reglată între 1 °C și 7 °C.

Pentru a schimba temperatura, apăsați **Fridge (Frigider)** până când se selectează temperatura dorită. Temperatura se schimbă cu 1 unitate.

- Se recomandă: 3 °C

Temperatura congelatorului sau a frigiderului poate crește dacă deschideți ușa des sau dacă puneți o cantitate mare de alimente în frigider. Dacă se întâmplă acest lucru, afișajul temperaturii clipește până când frigiderul revine la setările de temperatură specificate.

NOTĂ

Dacă clipitul continuă, deconectați cablul de alimentare și reporniți frigiderul după 10 minute.

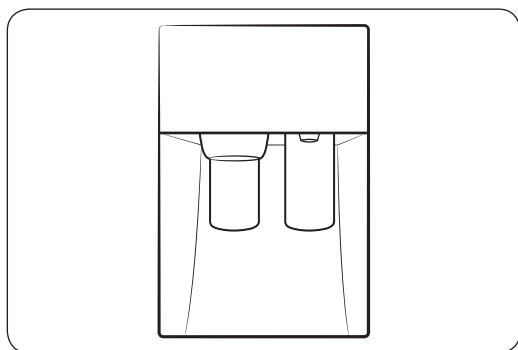
Funcții speciale

Frigiderul este prevăzut cu dispozitive destinate utilizatorului, pe care le puteți utiliza pentru comoditate.

Dozatorul de apă (doar la modelele aplicabile)

Cu ajutorul dozatorului de apă puteți doza apă fără a deschide ușa frigiderului.

Dozatorul include două manete: maneta stângă pentru gheață și maneta dreaptă pentru apă.



Cu dispozitivul de produs gheață activat,

1. Puneți un pahar de apă pe maneta stângă și apăsați pe ea. Din dozator este eliberată gheață.
2. Puneți paharul de apă pe maneta dreaptă și apăsați pe ea. Din dozator este eliberată apă.

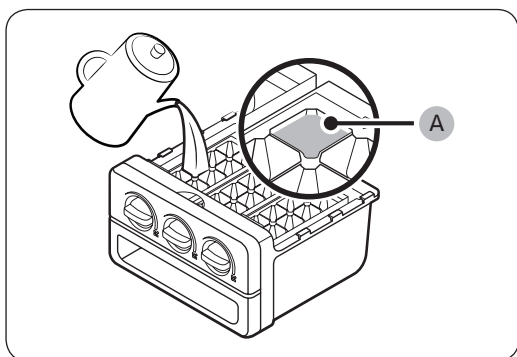
NOTĂ

- Pentru a nu vă stropi, așteptați 2 secunde înainte de a îndepărta paharul după dozare.
- Dozatorul încetează să dozeze dacă apăsați în continuare maneta timp de 1 minut. Pentru a doza mai multă apă, eliberați și apăsați din nou maneta.
- Asigurați-vă că paharul este aliniat cu dozatorul, pentru a preveni vărsarea apei dozate.
- Dacă nu utilizați dozatorul de apă 2-3 zile, apa dozată poate avea un miros sau un gust anormal. Aceasta nu este o defecțiune a sistemului. Aruncați primele 1-2 pahare de apă.

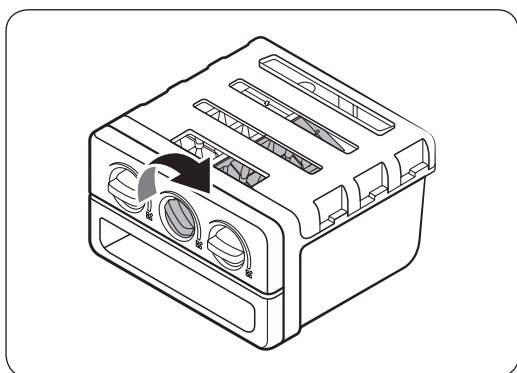
Operații

Producerea gheții (doar la modelele aplicabile)

Dispozitivul de produs gheață cu răsucire



1. Deschideți ușa congelatorului și glisați pentru a deschide tava de gheață.
2. Umpleți tava cu apă până la nivelul maxim (A) marcat pe partea interioară spate a tăvii.
3. Glisați tava înapoi în poziție.



NOTĂ

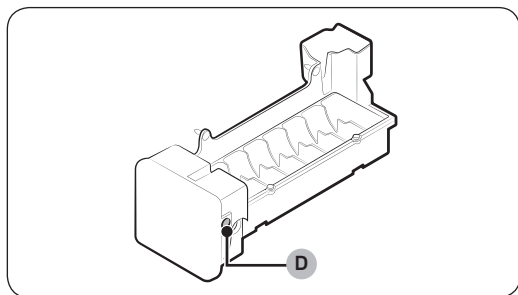
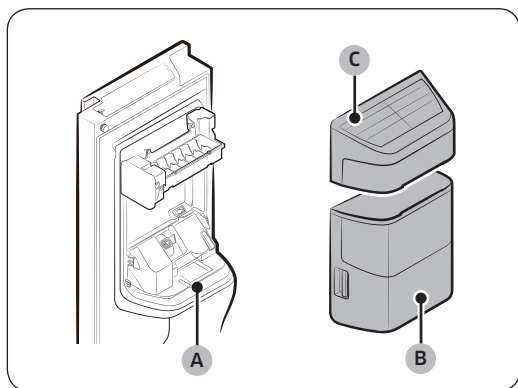
- Durata de producere a gheții depinde de setările dvs. de temperatură.
- Asigurați-vă că recipientul de depozitare a cuburilor de gheață este în poziție, sub tava de gheață.
- Pentru a doza cuburi de gheață, rotiți mânerul compartimentului la dreapta, pentru a goli jumătate dintre cuburile de gheață în compartiment. Apoi rotiți-l la stânga pentru a goli cealaltă jumătate.
- Scoateți recipientul răsucind ușor și trăgând în față.

ATENȚIE

Dispozitivul de produs gheață este conceput să producă gheață numai din apă minerală sau potabilă. Nu umpleți tava de gheață cu alte lichide în afară de apă minerală sau potabilă.

Dispozitiv automat de produs gheață

Frigiderul are încorporat un dispozitiv de produs gheață, care dozează gheață în mod automat, astfel încât să vă puteți bucura de apă filtrată cu gheață cuburi sau zdrobită, conform preferințelor dvs.



Dacă nu se dozează gheața, verificați mai întâi dispozitivul de gheață, dacă produce gheață în mod corespunzător.

Pentru a verifica dispozitivul de produs gheață

1. Țineți ușor recipientul pentru gheață (B) cu ambele mâini și îndepărtați-l de coloana de gheață (A).
2. Verificați recipientul pentru gheață, pentru a vedea dacă acesta conține gheață în mod corespunzător.
3. Apoi țineți capacul dispozitivului de produs gheață (C) și ridicați-l ușor, pentru a-l îndepărta.
4. Apăsăți Test (D) de pe partea laterală a dispozitivului de produs gheață. Veți auzi o melodie (ding-dong) la apăsarea butonului.
5. Veți auzi o altă melodie dacă dispozitivul de produs gheață funcționează corespunzător.

NOTĂ

Dacă acest simptom continuă, contactați instalatorul furtunului de apă sau un centru local de service Samsung.

ATENȚIE

- Nu apăsați butonul în mod repetat după umplerea tăviței de gheață cu gheață sau cu apă. Apă se poate revărsa, iar gheața se poate bloca.
- Atunci când frigiderul își reia alimentarea electrică după o pană de curent, recipientul pentru gheață poate conține un amestec de cuburi de gheață topite și blocate, ceea ce conduce la defectarea sistemului. Pentru a împiedica acest lucru, asigurați-vă că goliți recipientul de gheață înainte de a utiliza frigiderul.
- Ca să împiedicați căderea recipientului de gheață, asigurați-vă că folosiți ambele mâini atunci când scoateți sau reintroduceți recipientul de gheață.
- Nu lăsați copiii să se agațe de dozatorul de gheață sau de recipientul de gheață sau să se joace cu acestea. Copiii se pot răni.

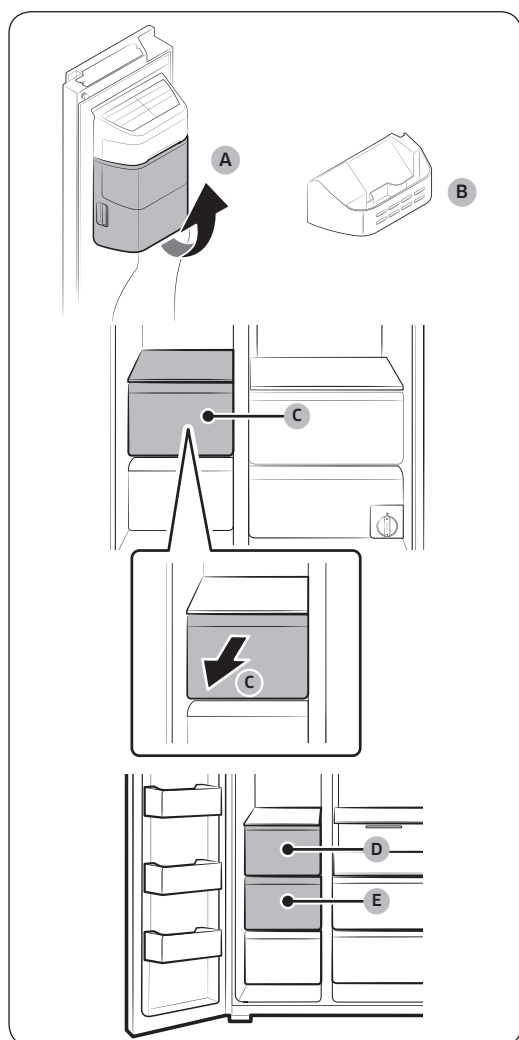
Operații

- Nu introduceți degetele sau alte obiecte în orificiul dozatorului sau în coloana de gheață. Aceasta poate provoca vătămări corporale sau deteriorarea proprietății.

NOTĂ

- Dacă scoateți recipientul de gheață, indicatorul Dispozitiv de produs gheață oprit (🚫) va lumina intermitent.
- Scoaterea recipientului de gheață nu afectează performanțele termice și mecanice ale frigiderului.
- Volumul declarat al congelatorului se bazează pe utilizarea ghidajului congelatorului după scoaterea dispozitivului de produs gheață, a recipientului pentru gustări și a sertarului de sus.

Pentru a obține mai mult spațiu de depozitare (numai la modelele aplicabile)

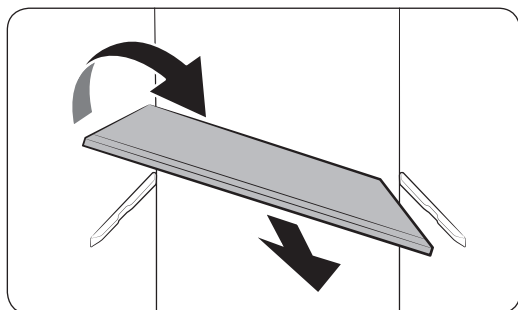
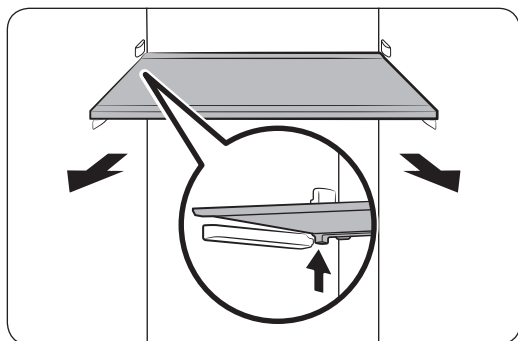


Dacă nu utilizați un aparat de făcut gheață și aveți nevoie de mai mult spațiu de depozitare, scoateți recipientul pentru gheață (A). Apoi, introduceți protecția congelatorului (B) în locul recipientului pentru gheață. Pentru a asigura mai mult spațiu, scoateți sertarul superior (C) al congelatorului pentru modelele RS51* sau scoateți ambele sertare superioare (D) și (E) pentru modelele RS55*.

Întreținerea

Manipularea și întreținerea

Rafturi (frigider/congelator)



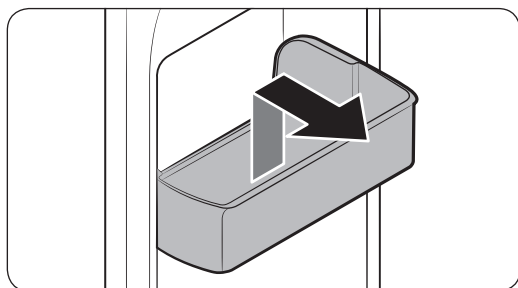
- Pentru a scoate un raft, deschideți complet ușa corespunzătoare.
- Raftul trebuie să fie deblocat mai întâi. Țineți de partea din față a raftului și ridicați ușor de el pentru a debloca jumătatea din față a raftului, apoi trageți de el cu ambele mâini.

- Dacă ușa nu se deschide complet, trageți de raft pe jumătate și rotiți-l pentru a-l scoate.

⚠ ATENȚIE

- Raftul trebuie să fie introdus corect. Nu îl introduceți cu fața în jos.
- Recipientele din sticlă pot zgâria suprafața rafturilor din sticlă.

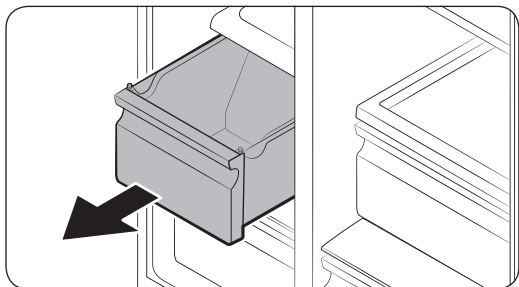
Suportul de pe ușă



Pentru a scoate un suport de pe ușă, țineți de părțile din față ale suportului și ridicați ușor.

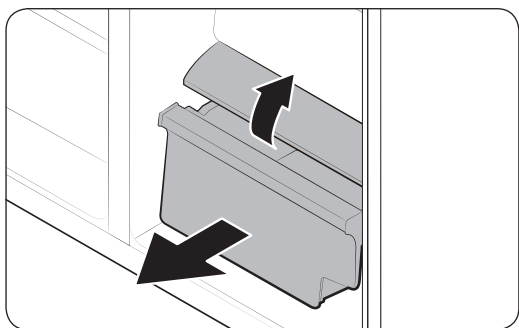
Întreținerea

Sertare



Ridicați ușor de partea din față a sertarului și trageți.

Sertarul pentru legume/Sertarele cu vid



Pentru a scoate sertarul pentru legume din frigider sau sertarul cu vid din congelator.

1. Mai întâi, scoateți sertarele multifuncționale alăturate, dacă este necesar.

Curățarea

Interior și exterior

AVERTIZARE

- Nu utilizați benzen, diluant sau detergent casnic/auto precum Clorox™ în scopul curățării. Acestea pot deteriora suprafețele frigiderului și pot provoca incendiu.
- Nu pulverizați apă pe frigider. Aceasta poate provoca electrocutare.
- Nu așezați niciodată degetele sau alte obiecte în orificiul dozatorului.

Utilizați în mod regulat o cârpă uscată pentru a îndepărta toate substanțele străine, precum praful sau apa, de pe pini și ștecherului și de pe punctele de contact.

1. Deconectați cablul de alimentare de la priză.
2. Utilizați o cârpă moale, fără scame, umedă sau un prosop de hârtie pentru a curăța interiorul și exteriorul frigiderului.
3. Când terminați, utilizați o cârpă uscată sau un prosop de hârtie pentru a usca bine.
4. Conectați cablul de alimentare la priză.

Întreținerea

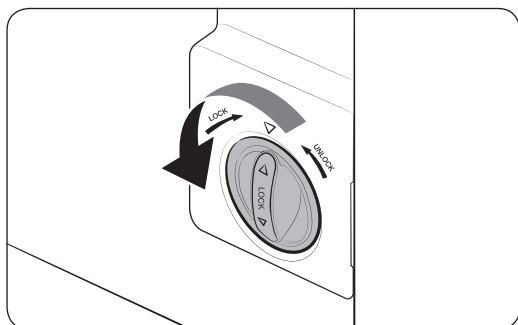
Înlocuirea

Filtrul de apă (numai la modelele aplicabile)

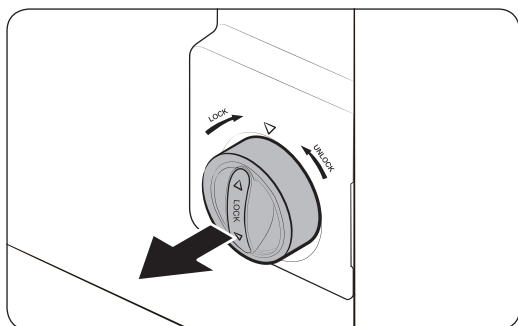
⚠️ AVERTIZARE

- Nu utilizați filtre de apă de la producători terți. Utilizați numai filtre furnizate sau aprobate de Samsung.
- Filtrele neaprobate pot avea scurgeri și pot defecta frigiderul, provocând electrocutare. Samsung nu își asumă nicio responsabilitate pentru nicio deteriorare care poate surveni ca urmare a utilizării de filtre de apă produse de companii terțe.

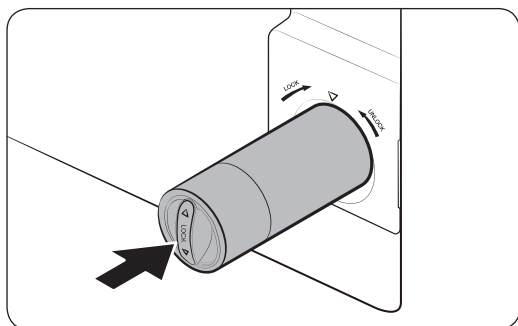
Indicatorul pentru filtru (☞) devine roșu, pentru a vă aminti că este timpul să înlocuiți filtrul.



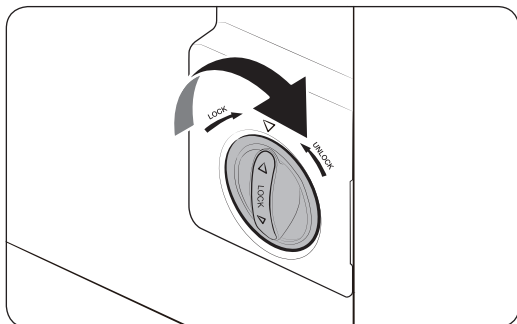
1. Rotiți butonul cartușului filtrului cu 90 de grade în sens invers acelor de ceasornic. Cartușul filtrului se va debloca.



2. Trageți cartușul în afară.



3. Introduceți un nou cartuș pentru filtru. Utilizați numai filtre furnizate sau aprobate de Samsung.



4. Rotiți butonul cartușului filtrului în sensul acelor de ceasornic, pentru a-l bloca pe poziție.
5. Țineți apăsat **Filter Reset (Resetare filtru)** de pe panoul de caracteristici timp de 3 secunde, pentru a reseta ciclul de viață al filtrului. Indicatorul filtrului (☒) se oprește.
6. Atunci când înlocuirea este completă, lăsați să curgă 4 litri de apă, pentru a elimina impuritățile de pe furtunul de apă.

NOTĂ

- Un filtru nou instalat poate face ca dozatorul de apă să împrăște cu puțină apă. Acest lucru se întâmplă pentru că intră aer pe furtunul de apă.
- Procesul de înlocuire poate face ca frigiderul să picure apă pe pardoseală. Dacă se întâmplă acest lucru, ștergeți cu lavete uscate.

Sistemul de filtrare a apei cu osmoză inversă

Presiunea apei din sistemul de alimentare cu apă către un sistem de filtrare a apei cu osmoză inversă trebuie să fie între 35 psi și 120 psi (241 kPa și 827 kPa).

Presiunea apei din sistemul de filtrare a apei cu osmoză inversă la furtunul de apă rece al frigiderului trebuie să fie de cel puțin 40 psi (276 kPa). Dacă presiunea apei este mai mică decât cea specificată:

- Verificați pentru a vedea dacă filtrul de sedimente din sistemul cu osmoză inversă este blocat sau nu. Înlocuiți filtrul dacă este necesar.
- umpleți cu apă rezervorul de apă din sistemul cu osmoză inversă.
- dacă frigiderul dvs. este prevăzut cu filtru de apă, poate reduce mai mult presiunea apei atunci când este folosit în combinație cu un sistem cu osmoză inversă. Scoateți filtrul de apă.

Pentru mai multe informații sau pentru reparații, contactați un instalator autorizat.

Comandarea unui filtru nou

pentru a achiziționa un nou filtru de apă, contactați un centru de service Samsung local.

Lămpile

Lămpile nu pot fi schimbate de utilizator. Pentru înlocuirea lămpilor frigiderului, contactați un centru local de service Samsung.

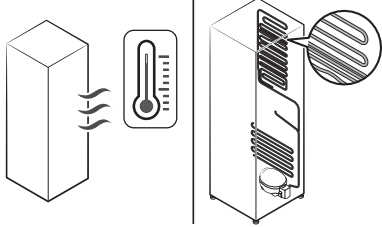
Depanarea

Înainte de a apela departamentul de service, analizați punctele de verificare de mai jos. Orice solicitări de service privind situații normale (niciun caz de defecțiune) vor presupune taxarea utilizatorilor.

Instrucțiuni generale

Temperatură

Simptom	Cauze posibile	Soluție
Frigiderul/congelatorul nu funcționează. Temperatura frigiderului/ congelatorului este ridicată.	<ul style="list-style-type: none">Cablul de alimentare nu este introdus în priză în mod corespunzător.	<ul style="list-style-type: none">Introduceți corespunzător în priză cablul de alimentare.
	<ul style="list-style-type: none">Controlul de temperatură nu este setat corect.	<ul style="list-style-type: none">Setați temperatura la un nivel mai scăzut.
	<ul style="list-style-type: none">Frigiderul este amplasat lângă o sursă de căldură sau este expus la lumina directă a soarelui.	<ul style="list-style-type: none">Mențineți frigiderul la distanță de lumina directă a soarelui sau de o sursă de încălzire.
	<ul style="list-style-type: none">Nu este spațiu suficient între frigider și părțile laterale/partea posterioară.	<ul style="list-style-type: none">Asigurați-vă că există cel puțin 5 cm de la partea posterioară și părțile laterale.
	<ul style="list-style-type: none">Este activat modul Vacation (Concediu).	<ul style="list-style-type: none">Dezactivați modul Vacation (Concediu).
	<ul style="list-style-type: none">Frigiderul este supraîncărcat. Alimentele blochează fantele de aerisire ale frigiderului.	<ul style="list-style-type: none">Nu supraîncărcați frigiderul. Nu permiteți alimentelor să blocheze ventilația.
Frigiderul/congelatorul răcește în exces.	<ul style="list-style-type: none">Controlul de temperatură nu este setat corect.	<ul style="list-style-type: none">Setați temperatura la una mai ridicată.

Simptom	Cauze posibile	Soluție
Peretele interior este fierbinte.	<ul style="list-style-type: none"> Frigiderul are conducte protejate împotriva căldurii în peretele interior. 	<ul style="list-style-type: none"> Pentru a preveni formarea condensului, frigiderul are țevi anti-încălzire pe colțurile frontale. Dacă temperatura ambientală crește, este posibil ca acest echipament să nu funcționeze eficient. Aceasta nu este o defecțiune a sistemului. 

Mirosuri

Simptom	Cauze posibile	Soluție
Frigiderul are mirosuri.	<ul style="list-style-type: none"> Alimente stricate. 	<ul style="list-style-type: none"> Curățați frigiderul și îndepărtați orice alimente stricate.
	<ul style="list-style-type: none"> Alimente cu mirosuri puternice. 	<ul style="list-style-type: none"> Asigurați-vă că alimentele cu mirosuri puternice sunt împachetate etanș.

Gheață

Simptom	Cauze posibile	Soluție
Gheață în jurul fantelor de aerisire.	<ul style="list-style-type: none"> Alimentele blochează fantele de aerisire. 	<ul style="list-style-type: none"> Asigurați-vă că alimentele nu blochează fantele de aerisire.
Gheață pe pereții interiori.	<ul style="list-style-type: none"> Ușa nu este închisă corect. 	<ul style="list-style-type: none"> Asigurați-vă că alimentele nu blochează ușa. Curățați garnitura ușii.

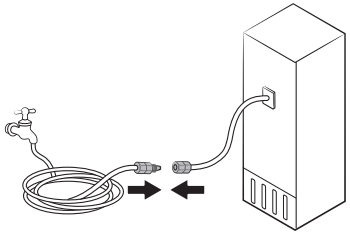
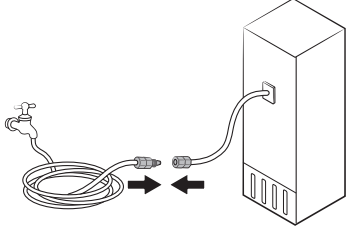
Depanarea

Condens

Simptom	Cauze posibile	Soluție
Pe pereții interiori se formează condens.	• Dacă ușa este lăsată deschisă, în frigider pătrunde umezeală.	• Eliminați umezeala și nu deschideți ușa timp îndelungat.
	• Alimente cu conținut ridicat de umezeală.	• Asigurați-vă că alimentele sunt ambalate etanș.

Apă/gheață (numai la modelele cu dozator)

Simptom	Cauze posibile	Soluție
Debitul de apă este mai scăzut decât normal.	• Presiunea apei este prea scăzută.	• Asigurați-vă că presiunea apei este între 20 și 120 psi.
Dispozitivul de produs gheață emite un bâzâit.	• Este activată funcția dispozitivului de produs gheață, dar alimentarea cu apă nu a fost conectată la frigider.	• Apăsăți butonul Ice Maker off (Dispozitiv de produs gheață oprit) .
Dispozitivul de produs gheață nu produce gheață.	• Dispozitivul de produs gheață tocmai a fost instalat.	• Trebuie să așteptați 12 ore până când frigiderul produce gheață.
	• Temperatura congelatorului este prea scăzută.	• Setăți temperatura congelatorului sub -18 °C (sau -20 °C în aer ambiental cald).
	• Este activat butonul Control Lock (Blocare comenzi) sau butonul Child Lock (Blocare pentru copii) .	• Dezactivați Control Lock (Blocare comenzi) sau Child Lock (Blocare pentru copii) .
	• Dispozitivul de produs gheață este oprit.	• Porniți dispozitivul de produs gheață.

Simptom	Cauze posibile	Soluție
Nu se dozează gheață.	<ul style="list-style-type: none"> Gheața se poate bloca dacă dozatorul de gheață nu se utilizează timp îndelungat (aprox. 3 săptămâni). 	<ul style="list-style-type: none"> Dacă nu veți utiliza frigiderul timp îndelungat, goliți recipientul de gheață și opriți dispozitivul de produs gheață.
	<ul style="list-style-type: none"> Recipientul de gheață nu este introdus corespunzător. 	<ul style="list-style-type: none"> Asigurați-vă că recipientul de gheață este introdus corespunzător.
	<ul style="list-style-type: none"> Furtunul de apă nu este conectat corespunzător sau nu este pornită alimentarea cu apă. 	<ul style="list-style-type: none"> Verificați starea instalației de apă. 
Nu se dozează apă.	<ul style="list-style-type: none"> Furtunul de apă nu este conectat corespunzător sau nu este pornită alimentarea cu apă. 	<ul style="list-style-type: none"> Verificați starea instalației de apă. 
	<ul style="list-style-type: none"> Este activat butonul Control Lock (Blocare comenzi) sau butonul Child Lock (Blocare pentru copii). 	<ul style="list-style-type: none"> Dezactivați Control Lock (Blocare comenzi) sau Child Lock (Blocare pentru copii).
	<ul style="list-style-type: none"> Nu utilizați filtre de apă de la producători terți. 	<ul style="list-style-type: none"> Utilizați numai filtre furnizate sau aprobate de Samsung. Filtrele neaprobate pot prezenta scurgeri și pot defecta frigiderul.
	<ul style="list-style-type: none"> Indicatorul filtrului de apă pornește sau luminează intermitent. 	<ul style="list-style-type: none"> Înlocuiți filtrul de apă. După înlocuire, reseați senzorul indicatorului filtrului.

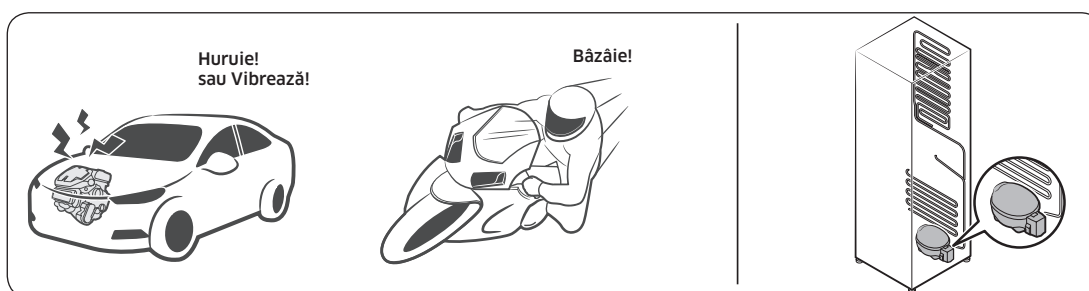
Depanarea

Auziți sunete anormale dinspre frigider?

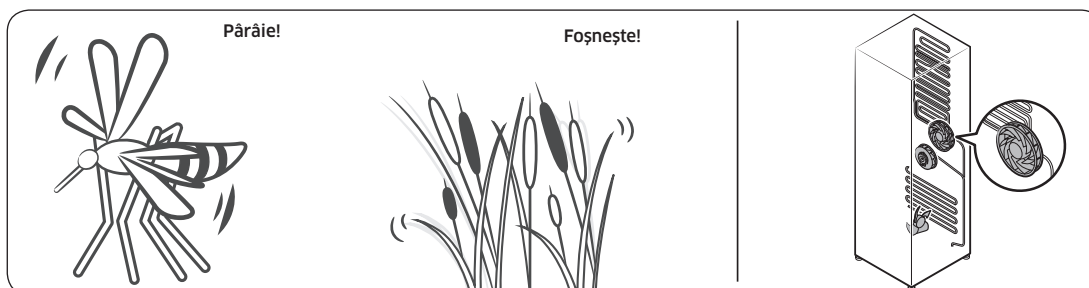
Înainte de a apela departamentul de service, analizați punctele de verificare de mai jos. Orice solicitări de service privind sunete normale vor presupune taxarea utilizatorilor.

Aceste sunete sunt normale.

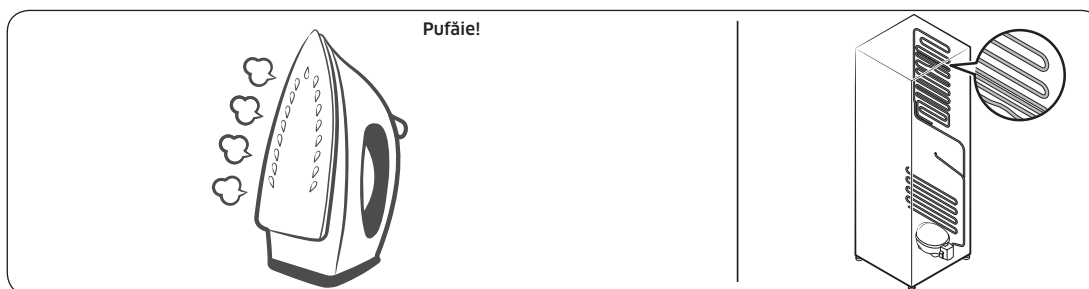
- La începerea sau încheierea unei operațiuni, frigiderul poate emite sunete asemănătoare cu pornirea unui motor de vehicul. Pe măsură ce se stabilizează funcționarea, sunetele vor scădea.



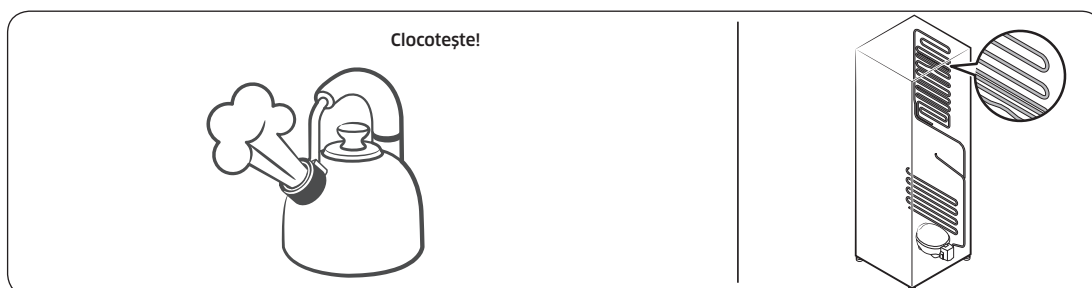
- Cât timp funcționează ventilatorul, este posibilă apariția acestor sunete. Atunci când frigiderul ajunge la temperatura setată, nu va apărea niciun sunet al ventilatorului.



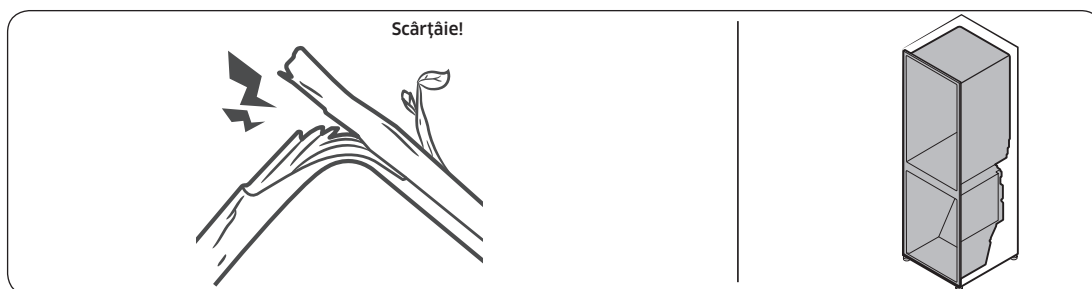
- În timpul unui ciclu de dezghețare, este posibil să picure apă pe încălzitorul pentru decongelare, ceea ce provoacă trosnituri.



- Pe măsură ce frigiderul răcește sau congelează, gazul refrigerant se deplasează prin conductele ermetice, ceea ce provoacă sunete de barbotare.



- Pe măsură ce temperatura frigiderului crește sau scade, piesele din plastic se contractă și se extind, creând zgomote de ciocniri. Aceste zgomote apar în timpul ciclului de dezghețare sau atunci când funcționează piesele electronice.



- Pentru modelele dispozitivului de produs gheață: Atunci când ventilul de apă se deschide pentru a umple dispozitivul de produs gheață, pot apărea bâzâituri.
- Din cauza presiunii care se egalizează la deschiderea sau la închiderea ușii frigiderului, pot apărea fâsâituri.

Marcă comercială		Samsung
Model		RS55K50AO**
Categorie		Combină frigorfică
Clasă de eficiență energetică		A+
Consum anual de energie [kWh/annum] bazat pe rezultatele pe testul standard pentru 24 de ore. Consumul efectiv de energie depinde de modul de folosire și de amplasarea aparatului.		430
Volum de depozitare alimente proaspete [L]		338
Volum de depozitare în frigider [L]		-
Volum de depozitare	Patru stele [L]	190
	Doua stele [L]	8
Evaluare (stele)		****
Temperatura nominala a celorlalte compartimente	Proaspat	+1...+7
	Frig	-
	Congelator	-23...-14
Compartimente fără gheață		Alimente proaspete, Alimente congelate
Timp de creștere a temperaturii [h]		7
Capacitate de congelare [kg/24 h]		12
Clasă de funcționare		SN, N, ST, T
		Acest aparat este destinat utilizării la o temperatură ambiantă între 10 °C și 43 °C
Zgomot [dB(A)]		42
Încorporat		-
Aparat de depozitare a vinului		-

Notă

Notă

Notă

Contactați SAMSUNG WORLD WIDE

Dacă aveți întrebări sau comentarii privind produsele Samsung, vă rugăm să contactați centrul SAMSUNG de relații cu clienții.

Țară	Centru de contact	Site web
UKRAINE	0-800-502-000	www.samsung.com/ua/support (Ukrainian) www.samsung.com/ua_ru/support (Russian)
MOLDOVA	0-800-614-40	www.samsung.com/support



DA68-03502F-03