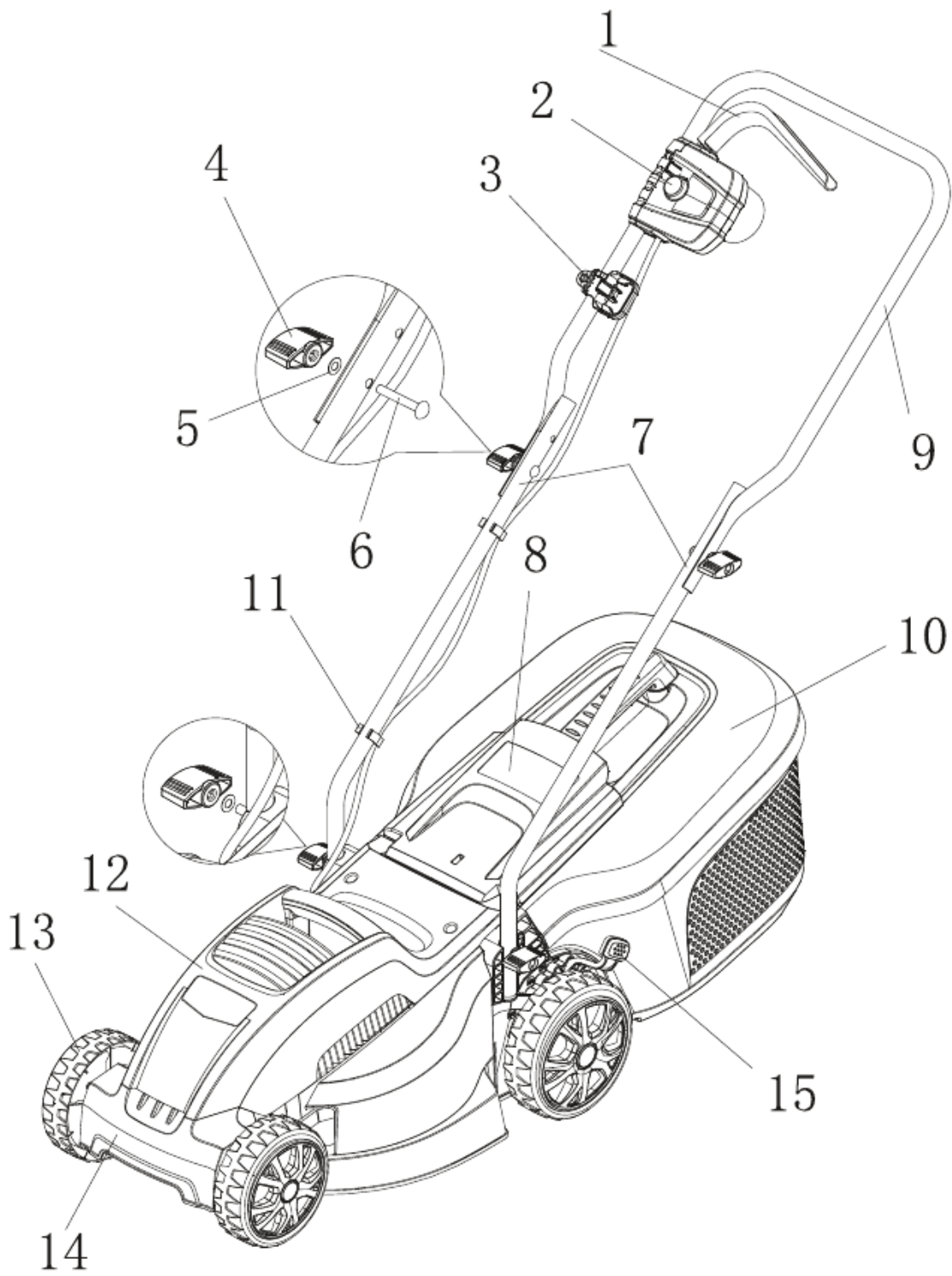




FIELDMANN[®]
Home & Garden Performance

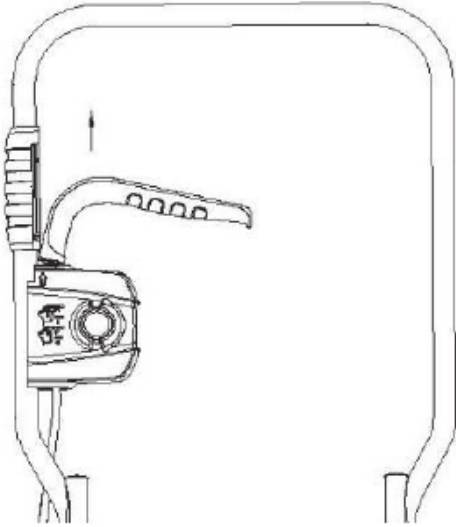


FZR 2030-E

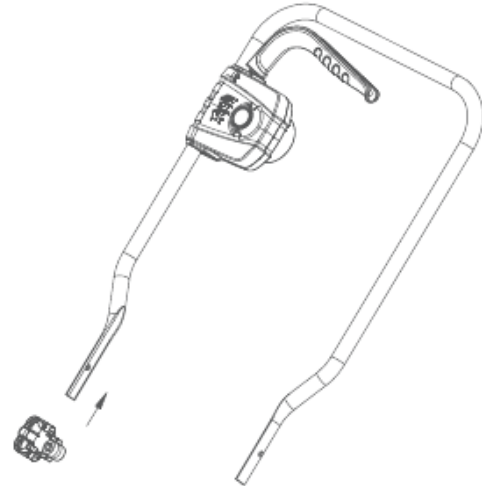


A

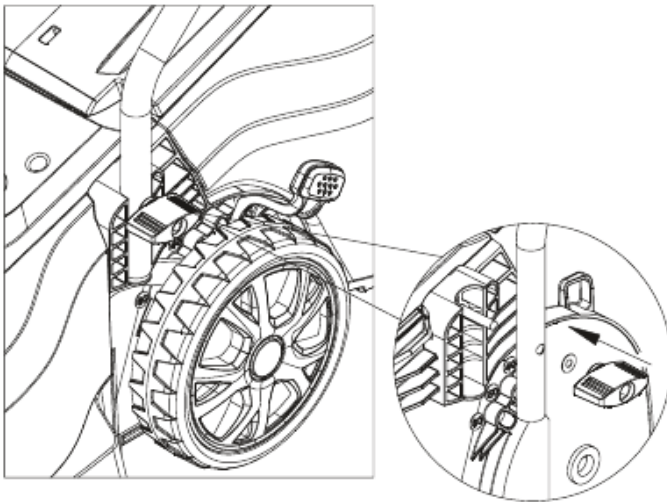
A1



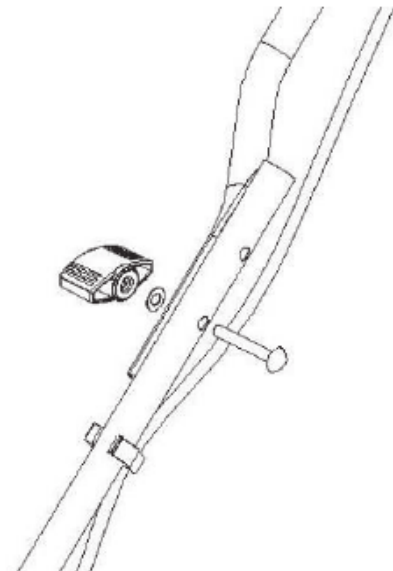
A2



A3

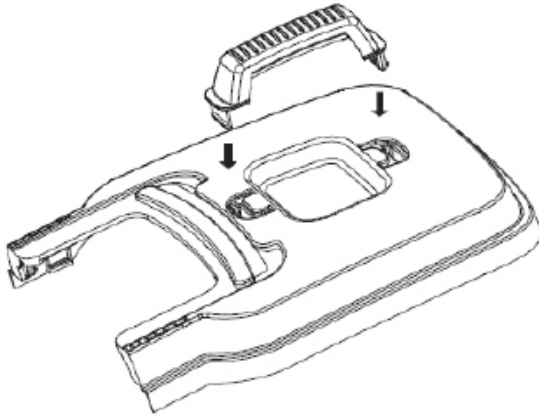


A4

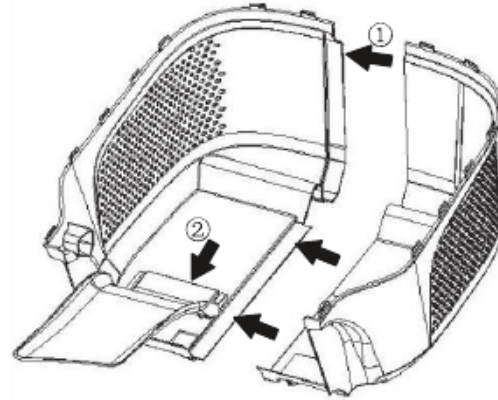


B

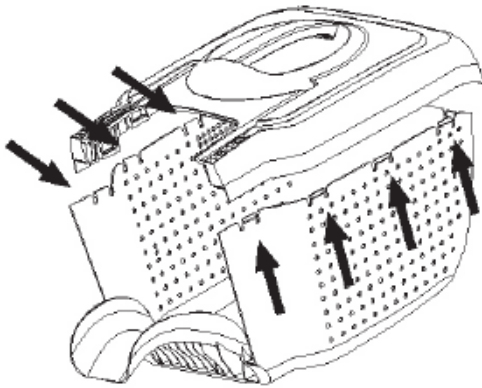
B1



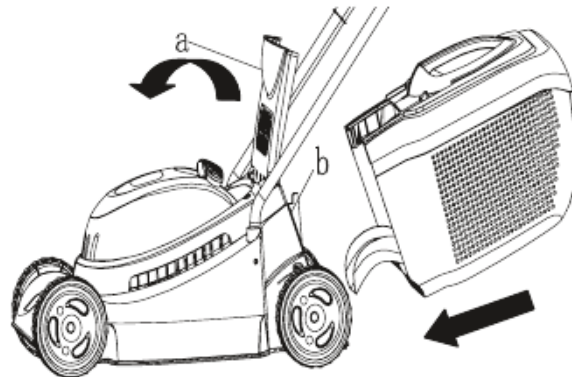
B1

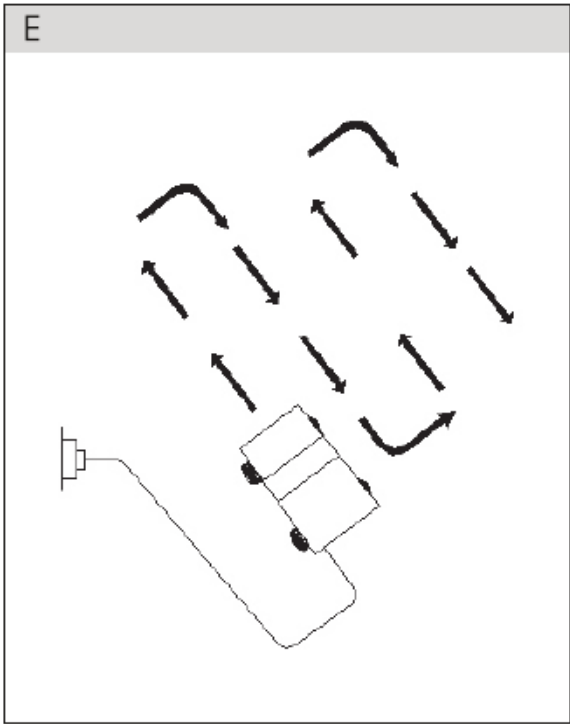
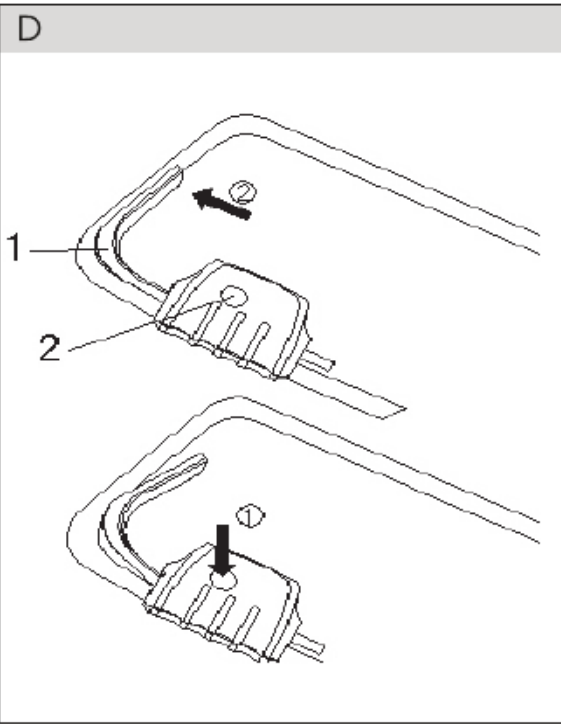
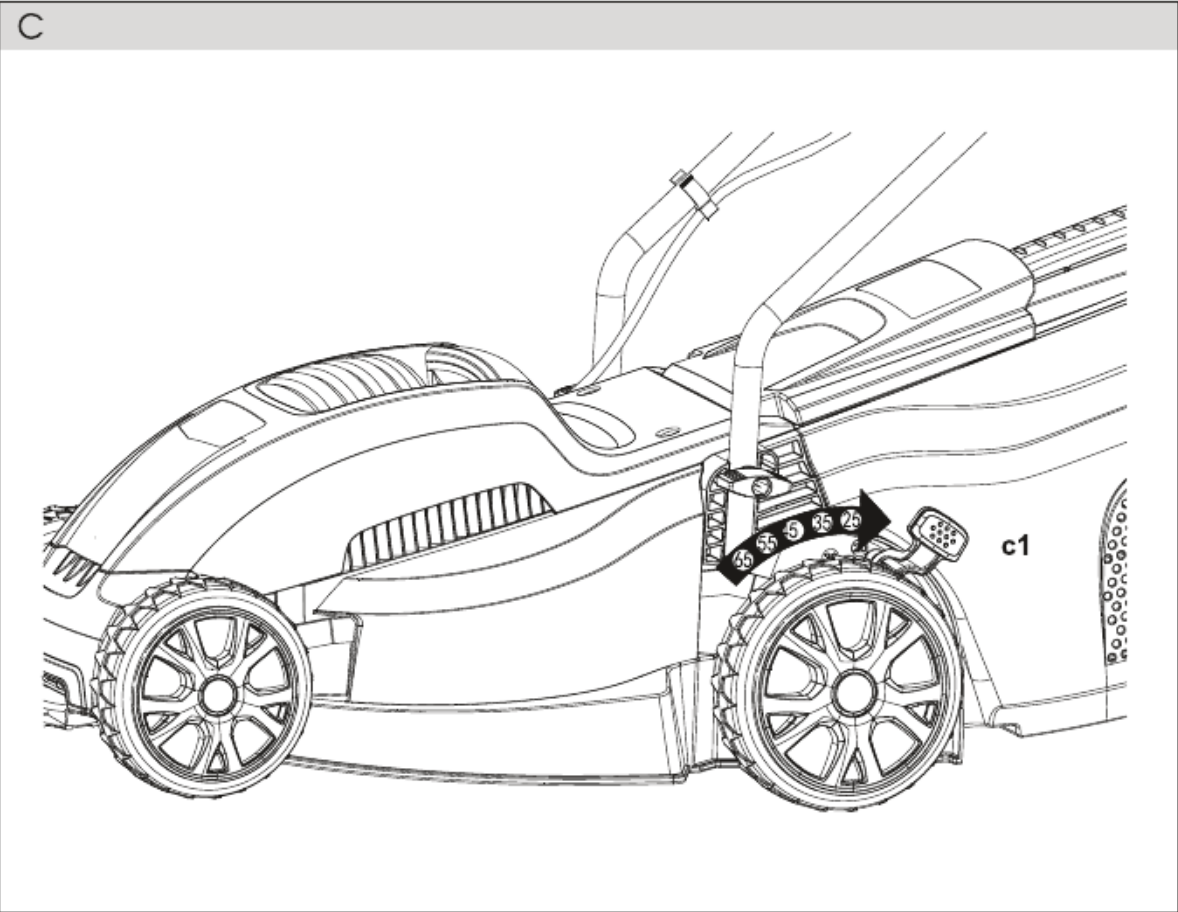


B1



B1





Mașină electrică de tuns iarba, pentru grădină

MANUAL DE INSTRUCȚIUNI

Vă mulțumim pentru achiziționarea mașinii electrice de tuns iarba pentru grădină. Pentru siguranța dumneavoastră personală, citiți și asigurați-vă că ați înțeles Manualul de Instrucțiuni înainte de utilizare. Păstrați Manualul de Instrucțiuni într-un loc sigur, pentru referințe viitoare.

CUPRINS

ANEXĂ CU IMAGINI	3
1. INSTRUCȚIUNI GENERALE PRIVIND SIGURANȚA.....	7
Avertismente importante privind siguranța.....	7
Ambalare	7
Instrucțiuni de utilizare	7
2. SIMBOLURI	8
3. DESCRIEREA MAȘINII ȘI ARTICOLELE LIVRATE	9
Descrierea mașinii (vezi fig. 1).....	9
Articole livrate	9
4. INSTRUCȚIUNI PRIVIND SIGURANȚA	10
Recomandări	10
Pregătiri	10
Funcționare.....	10
Întreținere și depozitare	11
Avertismente privind siguranța la utilizarea mașinii de tuns iarbă.....	11
5. SCOPUL UTILIZĂRII	12
6. ASAMBLARE	13
7. ASAMBLAREA COLECTORULUI DE IARBĂ	13
Montarea cutiei colectoare asamblate integral pe mașina de tuns iarba (B4).....	13
8. REGLAREA ÎNĂLȚIMII DE TĂIERE.....	14
9. PORNIRE ȘI OPRIRE	14
Pornire	14
Oprire.....	14
10. COSIRE	15
11. ÎNTREȚINERE	15
12. DEPOZITARE	16
13. DEPANARE	16
14. SPECIFICAȚII TEHNICE	17
15. DECLARAȚIE DE CONFORMITATE	18
16. SCOATEREA DIN UZ	19

1. INSTRUCȚIUNI GENERALE PRIVIND SIGURANȚA

Avertismente importante privind siguranța

- Despachetați cu atenție produsul și aveți grijă să nu aruncați nicio parte a ambalajului înainte de a găsi toate componentele produsului.
- Păstrați produsul într-un loc uscat și care să nu fie la îndemâna copiilor.
- Citiți toate avertismentele și instrucțiunile. Nerespectarea avertismentelor și a instrucțiunilor poate conduce la accidente, incendii și/sau vătămare corporală gravă.

Ambalare

Produsul este livrat într-un ambalaj care previne deteriorarea în timpul transportului. Ambalajul este o materie primă și, astfel, poate fi predat pentru reciclare.

Instrucțiuni de utilizare

Înainte de a începe să lucrați cu mașina, citiți următoarele reguli privind siguranța și instrucțiunile de utilizare. Familiarizați-vă cu elementele de operare și cu utilizarea corectă a dispozitivului. Păstrați manualul într-un loc sigur, pentru referințe ulterioare. Recomandăm păstrarea ambalajului original, inclusiv a materialelor interne de ambalare, a chitanței de achiziție și a cardului de garanție cel puțin pe durata perioadei de garanție. În cazul transportului, împachetați mașina în cutia originală primită de la producător, asigurând astfel o protecție maximă a produsului în timpul unui posibil transport (de ex. mutare sau trimiterea către un centru de service).



Notă: Dacă transferați mașina altor persoane, dați-le și manualul. Aderarea la instrucțiunile de utilizare atașate este o cerință preliminară obligatorie în utilizarea corectă a mașinii. Manualul operatorului include și instrucțiuni privind operarea, întreținerea și reparațiile.

Producătorul nu își asumă nicio răspundere pentru accidente sau pagube rezultate din nerespectarea instrucțiunilor din prezentul manual.

2. SIMBOLURI



Citiți cu atenție instrucțiunile de utilizare înainte de folosirea acestei mașini.



Țineți trecătorii la distanță.



Atenție! Lame ascuțite. Lamele continuă să se rotească chiar și după oprirea motorului. Înaintea operațiilor de întreținere sau în cazul în care cablul este deteriorat, deconectați mașina de la rețeaua electrică.



Păstrați cablul de alimentare electrică departe de lame.



Lamele continuă să se rotească chiar și după oprirea mașinii. Înainte de a atinge orice parte a mașinii, așteptați până la oprirea completă a acesteia.



Nu folosiți și nu lăsați mașina în aer liber pe vreme de ploaie.

3. DESCRIEREA MAȘINII ȘI ARTICOLELE LIVRATE

Descrierea mașinii (vezi fig. 1)


1. Pârghie comutator
2. Întrerupător de siguranță
3. Suport pentru cablul de alimentare
4. Piuliță de blocare a mânerului
5. Șaibă
6. Piuliță de blocare a mânerului
7. Parte inferioară a structurii mânerului
8. Capac jgheab de evacuare
9. Parte superioară a structurii mânerului
10. Cutie pentru iarbă
11. Dispozitiv de siguranță pentru prinderea cablului
12. Carcasă motor
13. Roată
14. Șasiul mașinii de tuns iarba
15. Pârghie centrală de reglare a înălțimii de tăiere

Articole livrate

Scoateți cu grijă mașina din ambalaj și verificați dacă aveți toate piesele următoare:

- Mașină de tuns iarba cu un set de mânere
- 2 piese inferioare ale mânerelor
- 2 bolțuri de blocare a mânerelor
- 4 piulițe de blocare a mânerelor
- 1 mâner al cutiei colectoare
- 1 piesă – partea dreaptă a cutiei colectoare
- 1 piesă – partea stângă a cutiei colectoare
- 1 capac superior al cutiei colectoare
- 1 clapetă a cutiei colectoare
- 2 cleme de cablu
- 1 suport pentru cablul de alimentare

4. INSTRUCȚIUNI PRIVIND SIGURANȚA

 **AVERTISMENT!** Vă rugăm să citiți cu atenție aceste instrucțiuni înainte de a utiliza mașina de tuns iarbă. Familiarizați-vă cu comenzile mașinii și folosiți-o corect. Urmând aceste instrucțiuni, puteți reduce riscul de incendiu, șoc electric și vătămare corporală.


- Păstrați aceste instrucțiuni pentru referințe viitoare.
- Utilizarea incorectă a prezentei mașini de tuns iarba poate fi periculoasă!
- Mașina de tuns iarba poate provoca vătămări corporale grave personalului operator și altor persoane. Pentru a asigura o eficiență și o siguranță rezonabile în timpul utilizării, este necesar să se respecte avertismentele și instrucțiunile privind siguranța.
- Personalul operator este responsabil cu respectarea avertismentelor și instrucțiunilor privind siguranța din cadrul prezentului manual și a celor aflate pe mașina de tuns iarba.
- Nu utilizați niciodată mașina fără cutia colectoare pentru iarbă și fără a avea instalate corect dispozitivele de siguranță.

Recomandări

- Citiți cu atenție instrucțiunile. Familiarizați-vă cu comenzile și cu utilizarea corectă a mașinii.
- Nu permiteți niciodată copiilor sau persoanelor nefamiliarizate cu aceste instrucțiuni să folosească mașina de tuns iarba. Este posibil ca reglementările locale să impună restricții cu privire la vârsta operatorului.
- Nu tundeți niciodată iarbă atât timp cât aveți în preajmă alte persoane, în special copii, și animale.
- Țineți minte că operatorul sau utilizatorul se va face răspunzător pentru accidente sau pericolele la care sunt supuși terții sau care au loc pe proprietatea acestora.

Pregătiri

- Când tundeți iarba, purtați întotdeauna încălțăminte rezistentă și pantaloni lungi. Nu utilizați echipamentul desculți sau încălțați cu sandale.
- Efectuați un control riguros al zonei în care urmează să fie utilizat echipamentul și îndepărtați toate obiectele care ar putea fi proiectate de mașină.

 **AVERTISMENT!** Înainte de utilizare, efectuați întotdeauna un control vizual pentru a vedea dacă lamele, bolțurile acestora și ansamblul tăietorului nu sunt uzate sau deteriorate. Înlocuiți lamele uzate sau deteriorate, împreună cu bolțurile, pe seturi, pentru a menține echilibrul.

Funcționare

- Nu puneți mașina în funcțiune în spații închise, unde se pot acumula gazele

- periculoase de monoxid de carbon.
- Tundeți iarba numai pe lumină naturală sau folosind o bună iluminare artificială.
 - Evitați utilizarea mașinii de tuns iarba pe iarbă udă, acolo unde este posibil.
 - Asigurați-vă întotdeauna stabilitatea în pantă.
 - Pășiți, nu alergați niciodată.
 - Pentru mașinile rotative cu roți, cosiți transversal (de-a curmezișul) în pantă, niciodată în sus și în jos.
 - Acordați o atenție extremă la schimbarea direcției în pantă.
 - Nu cosiți în pante excesiv de abrupte.
 - Dați dovadă de prudență extremă la inversarea direcției sau când trageți mașina înspre dumneavoastră.
 - Opriți lama (lametele) dacă mașina trebuie înclinată pentru transport la traversarea suprafețelor neacoperite cu iarbă și la transportarea mașinii la și de la zona pe care urmează să o cosiți.
 - Nu utilizați niciodată mașina cu dispozitivele de protecție defecte sau fără a avea dispozitivele de protecție, de exemplu fără a avea montate deflectoarele și/sau colectorul de iarbă.
 - Porniți cu grijă motorul, conform instrucțiunilor și având picioarele la o distanță considerabilă față de lamă(e).
 - Nu înclinați mașina de tuns iarba la pornirea motorului decât dacă aceasta trebuie înclinată pentru pornire. În acest caz, nu o înclinați mai mult decât este necesar și ridicați numai partea îndepărtată de operator.
 - Nu puneți mâinile sau picioarele în apropierea sau sub piesele aflate în rotație. Nu stați niciodată în dreptul gurii de evacuare.
 - Nu ridicați și nu cărați mașina de tuns iarba cât timp motorul este în funcțiune.
 - Opriți motorul înainte de a remedia blocaje sau înainte de a desfunda jgheabul.
 - înainte de verificarea, curățarea sau efectuarea de lucrări la mașina de tuns iarba
 - după lovirea de obiecte străine, verificați mașina de tuns iarba pentru defecțiuni și efectuați reparațiile necesare înainte de repornirea și utilizarea acesteia.
 - dacă mașina vibrează anormal (verificați imediat)
 - Opriți întotdeauna motorul de fiecare dată când vă îndepărtați de mașina de tuns iarba.

Întreținere și depozitare

- Păstrați toate piulițele, bolțurile și șuruburile strânse pentru a vă asigura că echipamentul se află într-o condiție bună de lucru.
- Verificați frecvent colectorul de iarbă pentru uzură și deteriorări.
- Pentru siguranță, înlocuiți piesele uzate sau deteriorate.
- Înainte de a depozita mașina de tuns iarba, curățați-o de resturile de iarbă.

Avertismente privind siguranța la utilizarea mașinii de tuns iarba

- Nu utilizați mașina de tuns iarba dacă are cablurile deteriorate sau uzate.
- Nu conectați cabluri defecte la sursa de alimentare electrică și nu atingeți cablurile defecte până ce nu le-ați deconectat de la sursa de alimentare electrică. Cablurile deteriorate pot produce contactul cu piese sub tensiune.

- Nu atingeți lamele până ce echipamentul nu este deconectat de la sursa de alimentare electrică și înainte ca lamele să se fi oprit complet.
- Păstrați prelungitoarele electrice la o distanță sigură față de lame. Lamele pot deteriora cablurile provocând contactul cu piese sub tensiune.
- Deconectați de la sursa de alimentare electrică (adică prin scoaterea ștecărului din priză)
 - ori de câte ori lăsați mașina nesupravegheată,
 - înainte de remedierea blocajelor,
 - înainte de verificarea, curățarea sau manevrarea mașinii de tuns iarba,
 - după lovirea unor obiecte străine,
 - ori de câte ori mașina începe să vibreze anormal.
- Citiți cu atenție instrucțiunile de utilizare a mașinii în condiții de siguranță
- Conectați mașina numai la circuite de alimentare electrică prevăzute cu dispozitive de protecție la curent rezidual (RCD cu un curent de scurgere care să nu fie mai mare de 30 mA).
- În cazul în care cablul este deteriorat, trebuie înlocuit cu un cablu sau set special, disponibil de la producător sau de la reprezentantul acestuia pentru service.
- Acest echipament nu este destinat utilizării de către persoane (inclusiv copii) care au capacități fizice, senzoriale sau mentale limitate ori sunt lipsite de experiență sau cunoștințe, dacă nu sunt supravegheate sau instruite de către o persoană care răspunde pentru siguranța lor.
- Copiii trebuie supravegheați pentru a vă asigura că nu folosesc echipamentul drept obiect de joacă.

5. SCOPUL UTILIZĂRII

- ACEASTĂ MAȘINĂ DE TUNS IARBA ESTE DESTINATĂ UTILIZĂRII ÎN GRĂDINI PRIVATE.
- Mașinile de tuns iarba destinate utilizării în grădinile private sunt acele mașini a căror durată anuală de utilizare nu depășește, în general, 50 de ore și care sunt întrebunțate în principal pentru ZONE CU IARBĂ SAU GAZON, dar nu pentru spații publice, parcuri sau terenuri sportive și care sunt destinate utilizării în agricultură ori silvicultură. O condiție preliminară esențială pentru utilizarea mașinii de tuns iarba este conformarea la manualul de utilizare furnizat de către producător. Manualul de utilizare include instrucțiuni cu privire la service și întreținere, precum și instrucțiuni de utilizare.




AVERTISMENT! Mașina de tuns iarba nu trebuie utilizată la tăierea/curățarea tufelor, gardurilor vii și arbuștilor, la tăierea și curățarea plantelor agățătoare sau a gazonului de pe acoperișuri sau din cutii pe balcon ori pentru curățarea aleilor/cărrilor și nu trebuie folosită nici drept mașină de tocat pentru mărunțirea lemnului sau a resturilor de la formarea gardurilor vii.


- În plus, această mașină de tuns iarba nu trebuie folosită drept cultivator sau pentru eliminarea denivelărilor de teren, de ex. mușuroaie de cârțiță.


6. ASAMBLARE


Prezentul manual furnizează instrucțiuni pentru asamblarea corectă și utilizarea în condiții de siguranță a mașinii. Este important să citiți cu atenție aceste instrucțiuni. După finalizarea asamblării, greutatea mașinii va fi de aprox. 11 kg. Dacă este nevoie, solicitați ajutor la scoaterea mașinii din ambalaj. Fiți atenți la transportarea mașinii de tuns iarba către zona de utilizare (gazon) deoarece lamele sunt ascuțite.

 **AVERTISMENT!** Înainte de asamblarea mașinii de tuns iarba, verificați accesoriile în conformitate cu informațiile de mai sus și asigurați-vă că sunt prezente toate componentele.

- Montați carcasa întrerupătorului pe partea de sus a mânerului (A1)
- Montați suportul cablului de alimentare 3 pe mânerul superior 9 (A2)
- Atașați mânerele inferioare 7 în pozițiile prestabilite de pe șasiul mașinii de tuns iarba și fixați-le cu piulița și șaiba 4 +5 (A3).
- Atașați partea superioară a mânerului folosind bolțul, șaiba și piulița 4+5+6. Înălțimea mânerului se poate regla în două poziții, I și II (A4).

 **Notă:** Asigurați-vă că folosiți clemele de cablu 11 la prinderea cablului de mâner.

 **Notă:** Atașați cablul de consola dedicată 3 pentru a vă asigura că este suficient de larg. (Nu se aplică în cazul modelelor pentru Regatul Unit)


 **Notă:** Asigurați-vă că nu blocați cablurile la plierea/extinderea mânerelor superioare. Nu lăsați mânerele să cadă.

7. ASAMBLAREA COLECTORULUI DE IARBĂ


- Montați mânerul pe capacul superior al colectorului (B1).
- Conectați piesele din dreapta și din stânga ale cutiei și atașați clapeta pe deschiderea aflată în partea de jos a cutiei (B2).
- Folosind clemele, atașați partea superioară a cutiei colectoare pentru iarba de partea inferioară, începând de la partea din spate. Toate clemele trebuie să fie poziționate corect (B3).

Montarea cutiei colectoare asamblate integral pe mașina de tuns iarba (B4)

- Ridicați dispozitivul de protecție (B4-a)
- Asigurați-vă că jghebul de evacuare este curat și nu prezintă niciun fel de reziduuri.
- Atașați cutia colectoare integral asamblată 10 în pozițiile de pe partea din spate a platformei, conform ilustrației (B4-b)
- Atașați clapeta de siguranță în partea de sus a cutiei colectoare pentru iarba. Asigurați-vă că recipientul pentru iarba se poate prinde cu ușurință.


 **Notă:** Dacă nu este necesară colectarea ierbii, mașina de tuns iarba se poate folosi și fără a-i atașa colectorul de iarbă, cu dispozitivul de protecție 8 coborât.

8 REGLAREA ÎNĂLȚIMII DE TĂIERE


 **Notă:** Înainte de reglarea înălțimii, eliberați pârghia comutatorului 10 și așteptați până la oprirea motorului. Lamele continuă să se rotească timp de câteva secunde chiar și după oprirea mașinii, iar lama aflată în rotație poate provoca vătămări corporale.

- Înălțimea de tăiere se poate regla prin ridicarea sau coborârea roților din față și din spate, folosind maneta mică c1. Pentru reglare, trageți mai întâi maneta înapoi, spre dvs.
- Acest produs permite reglajul la 5 înălțimi de tăiere.

Joasă	25 mm
Joasă înspre medie	35 mm
Medie	45 mm
Medie spre înaltă	55 mm
Înaltă	65 mm

 **Notă:** În majoritatea cazurilor, se recomandă înălțimea de tăiere medie. Dacă veți cosi la o înălțime prea mică, atunci calitatea tăierii va fi mai slabă, colectarea ierbii va fi inferioară și se poate deteriora și gazonul.

9. PORNIRE ȘI OPRIRE

 **AVERTISMENT!** Asigurați-vă că lama s-a oprit din rotație înainte de a porni din nou mașina. Nu porniți și opriți mașina rapid, la intervale scurte de timp.

Pornire


- Țineți apăsat butonul de siguranță 2
- Apăsați pârghia comutatorului 1 în jos, înspre mâner
- Eliberați butonul de siguranță 2


Oprire

- Eliberați pârghia comutatorului 1

10. COSIRE


- Pentru comoditatea la tăiere, ar fi cel mai bine dacă începeți să tundeți iarba dintr-un punct aflat în apropierea sursei de alimentare electrică și să avansați dinspre sursa de alimentare. Tundeți gazonul poziționați în unghi drept față de sursa de alimentare și plasați cablul electric pe partea de gazon care a fost deja tăiată (E).


 **AVERTISMENT!** În timpul cosirii, nu permiteți ca motorul să lucreze în condiții foarte grele. Când motorul lucrează la sarcină mare, viteza acestuia scade și veți auzi o modificare a zgomotului pe care îl emite. Când apare o astfel de situație, opriți-vă din tăiere, eliberați pârghia comutatorului și măriți înălțimea de tăiere. Nerespectarea acestei instrucțiuni ar putea duce la avariarea mașinii.


 **Notă:** Motorul este protejat de un întreruptor de siguranță care este activat atunci când lama se blochează sau în caz de suprasarcină la motor. Atunci când este declanșat, opriți mașina și scoateți ștecărul din sursa de alimentare electrică. Întreruptorul de siguranță se va reseta numai la eliberarea pârghiei comutatorului 1. Înainte de a continua cosirea, îndepărtați orice obstacole și așteptați timp de câteva minute resetarea întreruptorului de siguranță. În acest timp, nu umblați la pârghia comutatorului 1, altminteri durata până la resetarea întreruptorului de siguranță va crește. Dacă mașina repornește, măriți înălțimea de tăiere pentru a reduce sarcina motorului.

11. ÎNTREȚINERE

 **AVERTISMENT!** Înainte de a scoate colectorul de iarbă, opriți mașina și deconectați-o de la sursa de alimentare electrică.

 **Notă:** Pentru a asigura o funcționare de lungă durată și fiabilă a mașinii de tuns iarba, efectuați cu regularitate următoarele operații de întreținere. Verificați mașina pentru defecțiuni vizibile, precum lamă slăbită, deplasată sau deteriorată, piese slăbite și piese uzate complet sau deteriorate. Verificați dacă toate capacele și apărătorile nu prezintă deteriorări și sunt corect atașate la mașina de tuns iarba. Înainte de folosirea mașinii, efectuați orice operații necesare de întreținere și reparații.

 **AVERTISMENT!** Pentru înlocuirea lamei, folosiți-vă de serviciile oferite de o firmă de întreținere profesionistă.

 **AVERTISMENT!** Nu executați niciodată nicio operație de asamblare sau reglaje la mașina de tuns aflată sub tensiune. Asigurați-vă întotdeauna că butonul de pornire se află în poziția Off (oprit) și carcasa întrerupătorului este deconectată de la sursa de alimentare electrică.

12. DEPOZITARE

- Curățați temeinic suprafața exterioară a mașinii folosind o perie și o cârpă moi. Nu folosiți apă, solvenți și agenți de lustruire. Înlăturați orice resturi de iarbă și mizerie, în special de pe gurile de aerisire.
- Înclinați mașina pe o parte și curățați zona lamei. Dacă există iarbă compactată în zona lamei, înlăturați-o cu ajutorul unei unelte din lemn sau plastic.
- Depozitați mașina într-un loc uscat. Nu plasați niciun alt obiect pe mașină.
- Deșurubați piulițele 4 mânerelor și pliați mânerele din partea de sus 9.
- La plierea/extinderea mânerelor superioare, asigurați-vă că nu blocați sau încurcați cablurile. Nu lăsați mânerele să cadă.

13. DEPANARE

- Tabelul următor prezintă verificările și operațiile pe care le puteți efectua în cazul în care mașina nu funcționează corespunzător. Dacă problema nu este identificată/reparată, contactați reprezentantul de service.



AVERTISMENT! Înaintea depanării, opriți echipamentul și deconectați-l de la rețeaua electrică.

SIMPTOM	CAUZĂ POSIBILĂ	ACȚIUNE CORECTIVĂ
Mașina nu funcționează	Alimentare electrică oprită Priză de curent defectă Prelungitor electric deteriorat Siguranță fuzibilă defectă/arsă Mașina stă în iarbă înaltă Întreruptor de protecție al motorului – activat Mod de siguranță activat	Activați alimentarea electrică Folosiți altă priză Verificați cablul și, dacă este defect, înlocuiți-l Scoateți siguranța fuzibilă Măriți înălțimea de tăiere și înclinați mașina de tuns iarbă Lăsați motorul să se răcească și măriți înălțimea de tăiere Lăsați motorul să se răcească timp de câteva minute și măriți înălțimea de tăiere În acest timp, nu umblați la pârghia comutatorului 1, altminteri durata de resetare a întreruptorului de siguranță va crește
Mașina funcționează cu intermitențe	Prelungitor electric defect Circuite interne ale mașinii – avariate Întreruptor de protecție al motorului – activat Mod de siguranță activat	Verificați cablul și, dacă este defect, înlocuiți-l Contactați reprezentantul service Lăsați motorul să se răcească și măriți înălțimea de tăiere. Lăsați motorul să se răcească timp de

		câteva minute și măriți înălțimea de tăiere În acest timp, nu umblați la pârghia comutatorului 1, altminteri durata de resetare a întreruptorului de siguranță va crește
Mașina lasă petice de gazon netunse	Înălțime de tăiere prea mică Lamă de tăiere tocită Partea de dedesubt a mașinii este foarte murdară Lama este montată invers	Măriți înălțimea de tăiere (vezi Reglarea înălțimii de tăiere) Înlocuiți lama (vezi Întreținere lamă) Curățați mașina (vezi Operații de efectuat după cosire/depozitare) Montați corect lama (vezi Întreținere lamă)
Lama nu se rotește	Lama este blocată Piuliță/bolț slăbit(ă)	Curățați lama și deblocați-o Strângeți piulița/bolțul lamei
Vibrații/zgomot în exces	Piuliță/bolț de lamă slăbit(ă) Lamă defectă	Slăbiți piulița/bolțul lamei Înlocuiți lama

14. SPECIFICAȚII TEHNICE

Mașină de tuns iarba	FZR 2030-E
Putere nominală	1500W
Lățime lamă	36 cm
Înălțime de tăiere	25/35/45/55/65 mm
Capacitate colector iarbă	40L
Greutate	11,5 kg
Clasă de protecție	/IPX4
Nivel presiune sonoră	84
Nivel putere sonoră	96
Vibrații	30 m/s2

15. DECLARAȚIE DE CONFORMITATE

Produs / Denumire: MAȘINA DE TUNS IARBA / FIELDMANN

Tip / Model: FZR 2030-E.....230V, 1500W

Produsul este conform cu următoarele directive:

- Directiva Parlamentului și Consiliului European Nr. 2006/95/CE din 12 Decembrie 2006 privind armonizarea legislației din Statele Membre legată de echipamentele electrice proiectate pentru a fi utilizate în anumite limite de tensiune electrică.
- Directiva Parlamentului și Consiliului European Nr. 2004/108/CE din 15 decembrie 2004 privind armonizarea legislației Statelor Membre privind compatibilitatea electromagnetică și cu anularea Directivei Nr. 89/336/CEE.
- Directiva Parlamentului și Consiliului European Nr. 2006/42/CE din 17 mai 2006 privind echipamentele și cu completarea Directivei Nr. 95/16/CE.
- Directiva Parlamentului și Consiliului European Nr. 2002/95/CE din 27 ianuarie 2003 privind restricția de utilizare a anumitor substanțe periculoase în cazul echipamentului electric și electronic.

și standardele:

- EN 60335-1:2002+A1:2004+A11:2004+A12:2006+A2:2006
- EN 60335-2-77:2010
- EN 62233:2008
- EN 55014-1:2006
- EN 55014-2:1997+A1+A2
- EN 61000-3-2:2006
- EN 61000-3-3:2008
- EN ISO 3744:1995
- ISO 11094:1991

Certificare CE.....13

FAST ČR, a.s. este autorizat să acționeze în numele producătorului.

Producător:

FAST ČR, a.s.

Černokostelecká 2111, 100 00 Praga 10, Republica Cehă

Cod fiscal:: CZ26726548

Praga, 14/11/2013

Nume: Zdeněk Pech
Președintele consiliului director

Semnătură și ștampilă
FAST CR, a.s., *Semnătură ilizibilă*

16. SCOATEREA DIN UZ

INSTRUCȚIUNI ȘI INFORMAȚII LEGATE DE SCOATEREA DIN UZ A AMBALAJULUI ECHIPAMENTULUI

Scoateți din uz ambalajul utilizat într-un centru de colectare a deșeurilor din localitatea dvs.

SCOATEREA DIN UZ A ECHIPAMENTELOR ELECTRICE ȘI ELECTRONICE



Acest simbol lipit pe produse sau pe documentele originale semnifică faptul că produsele electrice sau electronice uzate nu trebuie aruncate împreună cu gunoiul casnic menajer. Pentru scoaterea adecvată din uz sau reciclare, predați aceste produse unor centre specializate de colectare. Sau, în mod alternativ, în anumite state din Uniunea Europeană sau alte state Europene, puteți returna produsele dvs. distribuitorului local, atunci când achiziționați un produs nou echivalent. Scoaterea din uz corectă a acestui produs ajută la protejarea resurselor naturale și împiedică efectele negative asupra mediului cauzate de aruncarea necorespunzătoare a deșeurilor. Cereți autorităților locale sau centrelor de colectare a deșeurilor informații suplimentare. În conformitate cu reglementările naționale, scoaterea din uz incorectă a acestor tipuri de deșeuri poate fi sancționată.

Pentru companiile din statele Uniunii Europene

Dacă doriți să scoateți din uz aparatele electrice sau electronice, cereți distribuitorului sau furnizorului dvs. informațiile necesare.

Scoaterea din uz în alte state în afara Uniunii Europene.

Acest simbol este valabil în Uniunea Europeană. Dacă doriți să scoateți din uz acest produs, cereți informațiile necesare despre metoda corectă autorităților dvs. locale sau distribuitorului.



Acest produs îndeplinește toate cerințele de bază ale directivelor UE care i se aplică.

Modificările de text, design și specificații tehnice pot fi efectuate fără notificare prealabilă și ne rezervăm dreptul de a efectua astfel de modificări.