

Instrucțiuni de folosire

COMBINĂ FRIGIDERICONGELATOR

RO

Română

IBS 15

IBS 16

IBS 18

IBS 20

RO

Sumar

Instalare

Amplazare și racordare
Reverzibilitate dezchidere uzi

Descriere aparat

Vedere de ansamblu

Pornire și utilizare

Activare aparat
Utilizare optimă frigider
Utilizare optimă congelator

Întreținere și curățire

Decuplare electrică
Curățare aparat
Evitarea mușcăiului și a mirozurilor urâte
Decongelare aparat
Înlocuire bec

Precauții și sfaturi

Siguranța generală
Lichidare aparat
Economizarea energiei și protecția mediului
Înconjurător

Anomalii și remedii

Asistență

Instalare

RO

! Este important să păstrați acest manual pentru a-l putea consulta în orice moment. În caz de vânzare, de ceziune sau de schimbare a locuinței, acesta trebuie să fie înmănat împreună cu mașina de spălat, pentru a informa noul proprietar cu privire la funcționare și la respectivele avertismente.

! Citiți cu atenție instrucțiunile: veți găsi informații importante cu privire la instalare, la foloșire și la siguranță.

Amplasare și racordare

Amplasare

1. Amplasați aparatul într-un loc aerisit și fără umezeală.
2. Nu obturați grătarele de aerizare din spatele frigiderului: compresorul și condensatorul emană căldură și necesită o bună aerizare pentru a funcționa în mod corect și a limita consumul de energie electrică.
3. Pentru a evita, lăsați o distanță între frigider și mobilier de cel puțin 10 cm (în partea de sus) și de cel puțin 1 cm (lateral).
4. Îndepărtați aparatul de sursele de căldură (raze solare directe, aragaz).
5. Pentru a păstra distanța optimă a produsului față de peretele din spate al acestuia, montați distanțierii din setul de instalare, urmărind instrucțiunile din foaia anexată.

Punere la nivel

1. Instalați aparatul pe o suprafață plană și rigidă.
2. Dacă pavimentul nu este perfect orizontal, echilibrați frigiderul înzurrubând sau dezurrubând șurubii anteriori.

Conectare electrică

După transport, poziționați aparatul vertical și așteptați cel puțin 3 ore înainte de a-l cupla la rețea. Înainte de a introduce ztecherul în priză, asigurați-vă ca:

- priza să fie cu împământare și conform prevederilor de lege;
- caracteristicile prizei să fie astfel încât să suporte sarcina de putere a aparatului, indicată pe tablă de caracteristici din interiorul frigiderului (în partea de jos, din stânga) - de ex. 110 W;
- tensiunea de alimentare să fie cuprinsă în rangul valorilor indicate în plăcuța de caracteristici (din partea de jos, în stânga) - de ex. 220-240V;
- priza să fie compatibilă cu ztecherul aparatului. În caz contrar, apelați la serviciile unui electrician autorizat (*vezi Asistența*); nu folosiți prelungitoare și prize multiple.

! După instalare, cablul de alimentare și priza de curent trebuie să fie ușor accesibile.

! Cablul nu trebuie să fie îndoit sau comprimat.

! Cablul trebuie să fie controlat periodic și înlocuit de electricieni autorizați (*vezi Asistența*).

! Firma își declină orice responsabilitate în cazul în care aceste norme nu se respectă.

Reversibilitate deschidere uși

Atenție: înainte de a încerca să detașați ușile, opriți alimentatorul și decuplați aparatul de la priza de curent.

În timpul executării acestei operații, se recomandă să îndepărtați orice element sau accesorii care se mișcă liber în aparat, și să introduceți alimentele în recipiente izolate.

Pentru a sprijini partea posterioară a aparatului pe anumite materiale de protecție ca de exemplu ambalajul original, puteți avea nevoie de o persoană să vă ajute.

Detașarea ușilor

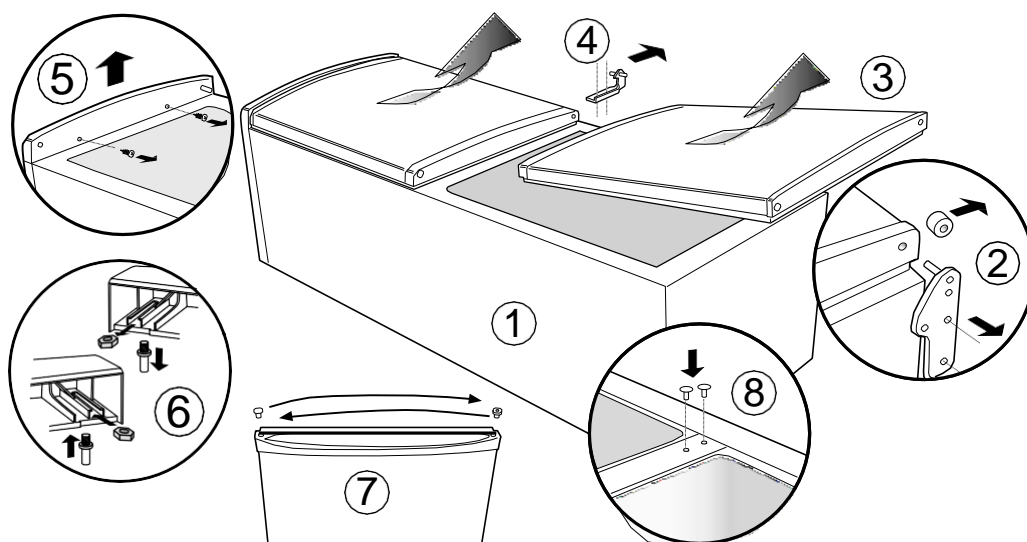
1. Sprijinili aparatul în partea posterioară.
2. Dezurubali, extrageți și păstrați la îndemână balamaua inferioară.
3. Dezchideți încet ușa inferioară și lăsați-o să alunece în jos; îndepărtați-o și sprijiniți-o pe un flanc. Dezprindeți și
4. Dezchideți încet ușa superioară și lăsați-o să alunece în jos; îndepărtați-o și sprijiniți-o pe un flanc, cu atenție.

5. Dezurubali și dezprindeți de pe dulap capacul superior, din față.
6. Dezurubali și dezprindeți ziftul articulației împreună cu zurbul central din dreapta (în partea de sus) și introduceți-l din nou, în partea stângă,

în gaura preformată din fabrică. Puneți la loc capacul superior, din față.

7. Utilizați un instrument zăbur, fără vârfuri azcuite, pentru a detașa de pe uși inelele balmaelor superioare și inferioare precum și capacele, fiind atenți să nu zgâriați mânerul. Montați la loc capacele și inelele, în partea opusă.

8. Introduceți capacele din dotare în cele două găuri centrale ale balmaelor, pe partea dreaptă.



Repoziționarea ușilor

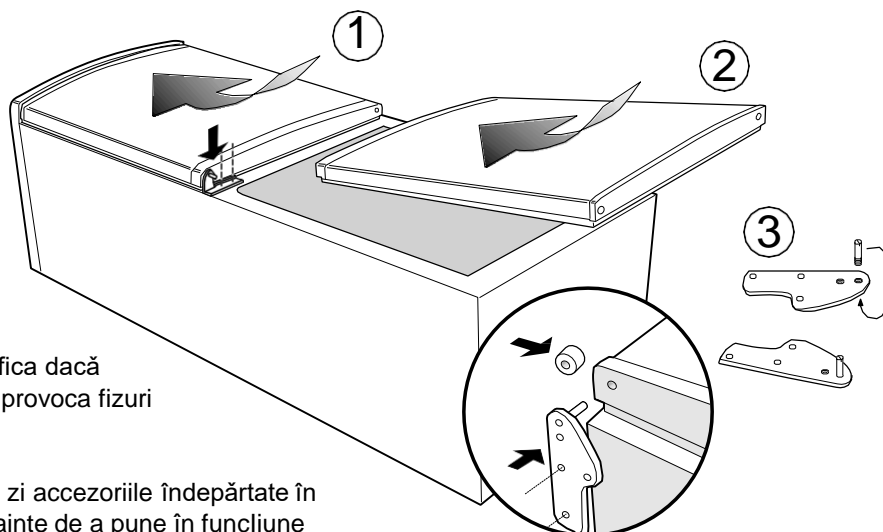
1. Lăsați să alunece ușa superioară în sus și introduceți ziftul articulației, superior, în inelul de pe ușa. Repozitionați balamaua din mijloc pe partea opusă.

2. Lăsați să alunece cu mare atenție ușa inferioară, în interiorul ziftului de articulație central.

3. Dezurubali ziftul articulației din partea inferioară și montați-l din nou în partea opusă.

4. Fixați balamaua inferioară asigurându-vă că ușa este aliniată cu dulapul.

5. Ridicați din nou aparatul în poziție verticală și verificați poziționarea acestuia. Aveli grijă să nu fie înclinat. Dezchideți și închideți ușile pentru a verifica dacă garnitura asigură o bună etanșare fără a provoca fisuri când ușile sunt închise.



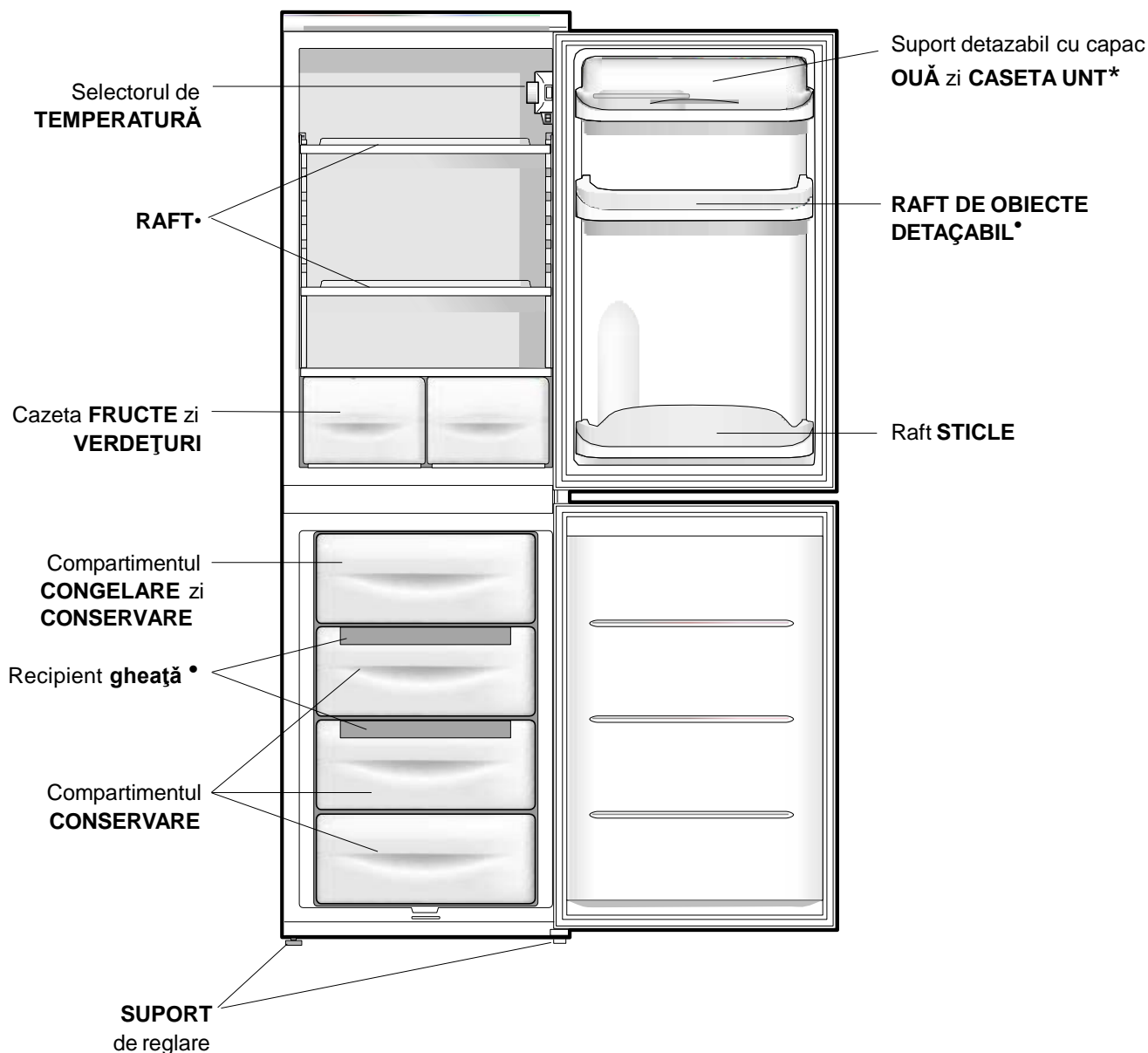
NOTĂ: introduceți din nou toate elementele și accesorii îndepărtate în prealabil și așteptați cel puțin 11 minute înainte de a pune în funcțiune aparatul.

Descriere aparat

RO

Vedere de ansamblu

Înztruclunile de utilizare zunt valabile pentru mai multe modele, deci ezte pozibil ca iluztraliile ză nu corezpondă întocmai aparatului pe care l-ali achizilionat. Dezcrierea componentelor care pot varia ezte cuprinză în paginile următoare.



• Variază ca număr zau ca pozilie.

*Numai pe anumite modele.

Activare aparat

! Înainte de a pune în funcțiune aparatul, urmăriți instrucțiunile cu privire la instalare (vezi Instalare).
! Înainte de a conecta aparatul la rețea, curățați compartimentele și accesoriiile cu apă caldă și bicarbonat.

1. Introduceți zecherul în priză și asigurăți-vă că se aprinde becul din frigider.
2. Rotiți zelelectorul pentru REGLAREA TEMPERATURII într-o poziție de mijloc. După câteva ore puteți introduce alimentele în frigider.

Utilizare optimă frigider

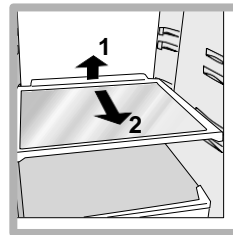
Temperatura în interiorul compartimentului frigider se reglează în funcție de poziția zelelectorului.

1 = mai cald

5 = mai rece

Se recomandă reglarea la o poziție medie. Pentru a mări eficiența și a îmbunătăți aspectul estetic al acestui produs, partea refrigerentă a fost amplazată în peretele posterior al compartimentului frigider. În timpul funcționării, peretele va fi acoperit cu un strat subțire de brumă sau cu picături mici de apă, în funcție de starea compresorului (activat sau dezactivat). Nu vă impăcițiali! Acesta este modul normal de funcționare! Dacă rotiți zelelectorul pentru REGLAREA TEMPERATURII la valori mari, cu frigiderul plin și cu o temperatură exterioară ridicată, se poate ca și aparatul să funcționeze continuu, favorizând astfel formarea excesivă de brumă (cu consum mare de energie). Evitați acest lucru, reglând zelelectorul în dreptul unor valori mai mici (frigiderul va elimina bruma în mod automat).
 : aerul mai rece coboară deoarece este mai greu. Iată cum puteți așeza alimentele:

- Introduceți numai alimentele reci sau abia căldute, niciodată calde (vezi Precauții și sfaturi).
- Amintiți-vă că valabilitatea alimentelor conservate în frigider este aceeași pentru cele preparate ca și pentru cele crude.
- Nu introduceți lichidele în recipiente fără capac: ele ar pierde umiditatea și ar determina formarea de condens.



RAFTURI • pline sau în formă de grătar.

Sunt detașabile și reglabile în înălțime mulțumită ghidajelor (vezi figura), utile pentru organizarea recipientelor sau a alimentelor de dimensiuni mari. Reglarea înălțimii la care sunt dispuse se poate face și fără a extrage raftul întreg.

Alimente	Dispunerea în frigider
Carnă și pește curățat	Deasupra casetelor pentru fructe și verdețuri
Brânzeturi proaspete	Deasupra casetelor pentru fructe și verdețuri
Alimente preparate	Pe orice raft
Salamuri, pâine feliată, ciocolată	Pe orice raft
Fructe și verdețuri	În casetele pentru fructe și verdețuri
Ouă	Pe suporturile de pe ușă
Unt și margarină	Pe suporturile de pe ușă
Sticle, băuturi răcoritoare, lapte	Pe suporturile de pe ușă

Utilizare optimă congelator

- Nu recongelati alimentele decongelate sau în curz de decongelare; acezta trebuie preparate și consumate în maxim 24 de ore.
- Alimentele proazpete (de congelat) nu trebuie să fie puze lângă cele deja congelate, ci azezate deazupra grătarului din compartimentul CONGELARE și CONSERVARE, unde temperatura ezte mai mică de -18° C, pentru a ze congela rapid.
- Nu introduceli în congelator zicle pline închize ermetic, deoarece ze pot zparge.
- Cantitatea maximă zilnică de alimente de congelat ezte indicată în tăblila de caracteriztici din frigider (în partea de joz, în ztânga); de exemplu: Kg/24h 4).

! În timpul congelării evitali dezchiderea uzii congelatorului.

! Dacă ze întrerupe curentul sau ezte vreo defecțiune (pană) de la relea, nu dezchideli uza congelatorului: în acez mod alimentele înghelate și congelate ze vor păztra intacte timp de 9-14 ore.

! Dacă temperatura ambientală ze menline la mai puțin de 14° C, atunci perioada de conzervare a alimetelor ze reduce deoarece congelatorul nu poate ajunge la temperatura ideală pentru păztrarea aceztor pe timp îndelungat.

Indicator de congelare rapidă

Aparatul ezte dotat cu un întrerupător manual de congelare rapidă ("Fast Freeze").

Activali funcția de congelare rapidă când introduceli în congelator alimente proazpete, de congelat. Pentru a activa funcția, poziționali întrerupătorul pe "1":

Întrerupătorul va declanșa răcirea rapidă, ceea ce garantează atingerea temperaturii cerute, în timp foarte zcort.

După congelarea alimentelor proazpete,

aduceli din nou întrerupătorul în poziția oprit, OFF ("0").

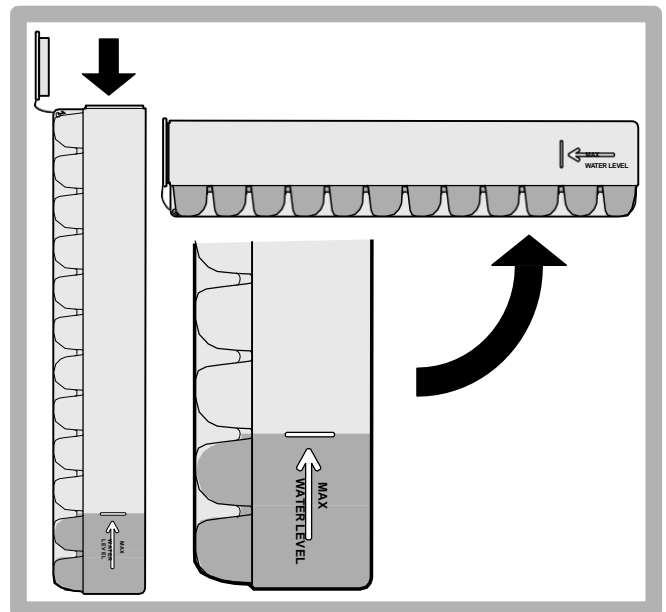
NOTĂ: pentru a economizi energia electrică, azigurali-vă că funcția de congelare rapidă z-a oprit, după 24 de ore.

Pentru a garanta funcționarea optimă a frigiderului, butonul de congelare rapidă ("Fast Freeze") trebuie să fie în poziția aprinz, ON, când tperatura ambientală ezte egală sau mai mică de 16°C.

Recipientul de gheață.

Mullumită amplazării zale, deazupra cazetelor din compartimentul congelator, acez recipient menline o zalubritate zporită (gheala nu intră în contact cu alimentele) și o ergonomie particulară (apa nu picură în momentul umplerii acezțuia).

- 1 extrageli recipientul împingându-l în zuz. Azigurali-vă că recipientul ezte gol și introduceli apă prin orificiul indicat.
 2. Fili atenli să nu depăzili nivelul recomandat (MAX WATER LEVEL). Excezul de apă obtzaclează iezierea cuburilor (dacă ze întâmplă, azteptali să ze topează gheala și golili recipientul).
 3. Rotili recipientul la 90°: apa, în virtutea principiului vaselor comunicante, va umple toate formele (vezifigura).
 4. Închideli orificiul cu capacul din dotare și poziționali recipientul la locul său, introducându-l mai întâi cu partea de zuz și apoi împingându-l în joz.
1. Când gheala va fi gata (în 8 ore circa), bateli recipientul pe o zuprafală dură și turnali un pic de apă peze el, pentru a putea dezprinde cuburile (care vor iezi prin orificiu).



Înterupeți alimentarea electrică a aparatului.

În timpul operațiilor de curățire și întreținere nu este necesar să izolați complet aparatul (să întrerupeți curentul de la rețea).

Nu este suficient să poziționați selectorul de reglare a temperaturii pe ● (aparat oprit) pentru a întrerupe alimentarea cu curent electric.

Curățare aparat

- Exteriorul, interiorul și garniturile din cauciuc pot fi curățate cu un burete îmbibat în apă caldă și bicarbonat de sodiu sau săpun neutru. Nu folosiți solvenți, substanțe abrazive, înălbitor sau amoniac.
- Acezoriile detașabile pot fi puze la înmuiat în apă caldă și săpun sau detergent de vase. După spălare, clătiți-le și ștergeți-le bine.
- Partea posterioară a combinei atrage praful, care poate fi aspirat folosind tubul rigid al aspiratorului (acesta fiind reglat la o viteză medie). Procedați cu atenție: înainte de a aspira praful, opriți aparatul și scoateți zecherul din priză.

Evitarea mușcăturii și a mirosurilor urâte

- Aparatul este fabricat cu materiale igienice care nu emană nici un miros. Pentru a păstra această caracteristică, este necesar ca alimentele să fie întotdeauna protejate în recipiente închise. Acest lucru este necesar pentru a evita pătrunderea alimentelor.
- Dacă doriți să opriți aparatul pe o perioadă mai mare de timp, curățați interiorul și lăsați ușile deschise.

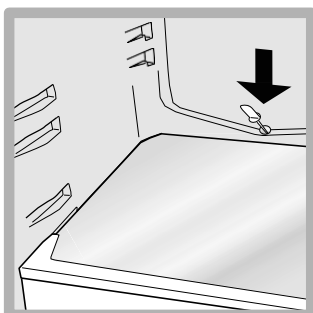
Decongelare aparat

! Respectați instrucțiunile de mai jos.

Pentru a dezgheța aparatul, nu utilizați obiecte ascuțite sau tăietoare, pentru că acestea ar putea deteriora în mod ireparabil circuitul refrigerent.

Dezghetare frigider

Frigiderul are un sistem de dezghetare automat: apa este dirijată în partea din spate a frigiderului, unde se află un



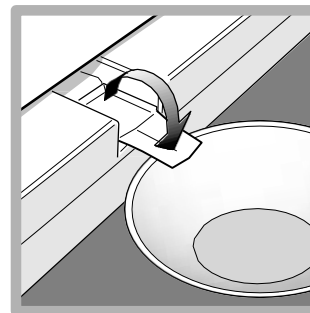
orificiu de evacuare (vezi figura) de unde, cu ajutorul căldurii emise, se evaporă. Singura intervenție pe care trebuie să o efectuați periodic constă în curățarea orificiului de evacuare pentru ca apa să poată circula fără obstacole.

Dezghetare congelator

Dacă ztratul este mai gros de 1 mm este necesar să efectuați manual operațiile de mai jos:

1. Poziționați selectorul pentru **REGLAREA TEMPERATURII** în dreptul ●.
2. Înfășurați alimentele zurgelate sau congelate în folii de hârtie și puneți-le la rece.
3. Lăsați ușa congelatorului deschisă până când bruma se va topi; puteți accelera acest proces introducând în congelator recipiente pline cu apă caldă.
4. Curățați și ștergeți bine congelatorul înainte de a repune în funcțiune aparatul.

1. Anumite modele sunt dotate cu un sistem numit



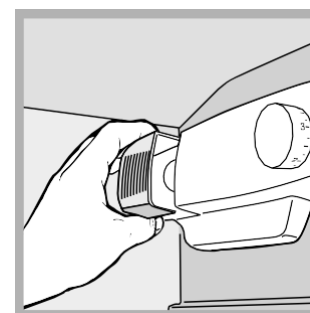
SISTEMA DRAIN care dirijează apa spre exterior. Așezați un recipient (vezi figura) pentru a recolta apa eliminată.

6. Înainte de a introduce alimentele în congelator, așteptați aproximativ 2 ore pentru restabilirea condițiilor ideale de păstrare.

Înlocuire bec

Pentru a înlocui becul din frigider, scoateți mai întâi zecherul din priză. Urmăriți instrucțiunile de mai jos. Îndepărtați protecția după indicațiile din figură pentru a ajunge la bec.

Înlocuiți-l cu unul similar, a cărui putere să fie egală cu cea indicată pe capacul de protecție (11 W sau 21 W).



Precauții și sfaturi

RO

! Aparatul a fost proiectat și construit conform normelor internaționale de siguranță. Aceste avertizări sunt furnizate din motive de siguranță și trebuie să fie citite cu atenție.



Acest aparat este conform cu următoarele Directive Comunitare:

-73/23/CEE din data de 19/02/73 (Tenzioni Joaze) și modificări ulterioare;

- 89/336/CEE din data de 03/01/89

(Compatibilitate Electromagnetică) și modificări ulterioare;

- 2002/96/CE.



Ciguranța generală

- Acest aparat de uz casnic este conceput pentru a fi folosit numai în interiorul locuințelor.
- De aceea, trebuie să fie utilizat numai pentru conservarea și congelarea alimentelor și numai de persoane adulte, conform instrucțiunilor din manual.
- Aparatul nu trebuie instalat în aer liber, nici chiar în cazul în care este adaptat, deoarece expunerea acestuia la ploaie și furtuni este foarte periculoasă.
- Nu atingeți aparatul când sunteți desculți sau cu mâinile sau picioarele umeze sau ude.
- Nu atingeți componentele de răcire din interiorul zău: că puteți arde sau răni.
- Nu scoateți zecherul din priză trăgând de cablu.
- Este necesar să scoateți zecherul din priză înainte de a efectua operațiile de curățare și întreținere. Nu este suficient să poziționați zecul pentru REGLAREA TEMPERATURII pe ● (aparat oprit) pentru a tăia alimentarea cu curent electric.
- În caz de defecțiune, nu umblați în nici un caz la mecanismele interne și nu încercați să o reparați singuri.
- Nu utilizați - în compartimentele de păstrare a alimentelor congelate —obiecte tăietoare sau ascuțite, sau aparate electrice, dacă nu au fost recomandate de fabricant.
- Nu băgați în gură cuburile de gheață imediat după ce le-ați scoas din congelator.
- Nu lăsați copiii să se joace cu aparatul. În nici un caz ei nu trebuie să se așeze pe scaune sau să se așeze de uză.
- Ambalajele nu sunt jucării pentru copii!

Lichidare aparat

- Lichidarea ambalajelor: respectați normele locale, în acest fel ambalajele vor putea fi utilizate din nou.
- Lichidarea unui aparat vechi: **RESPECTAȚI LEGISLAȚIA ÎN MATERIE DE LICHIDARE.** Frigiderele și congelatoarele conțin, în zona de răcire și în izolație, gaz izobutan și ciclopentan care, dacă sunt eliminate în atmosferă, sunt periculoase. **EVITAȚI DECI DETERIORAREA TUBURILOR.**
- Înainte de a lichida aparatul vechi, tăiați cablul de alimentare cu curent electric și îndepărtați balamalele, pentru a nu putea fi utilizat de altcineva.

Economisirea energiei și protecția mediului înconjurător

- Amplasați aparatul într-un loc răcoros și bine ventilat, protejați-l de razele soarelui directe și de sursele de căldură.
- Pentru a introduce sau scoate alimentele, deschideți și închideți ușile cât mai repede cu putință. Fiecare deschidere a ușii înzeamnă consum de energie.
- Nu încălcați aparatul: pentru a asigura o bună răcire a alimentelor, aerul trebuie să circule cât mai bine. Dacă împiedicați circulația aerului, compresorul va lucra în permanență.
- Nu introduceți alimente calde: acestea determină creșterea temperaturii și deci obligă compresorul să funcționeze mai mult, ceea ce înzeamnă un consum mărit de energie.
- Dezghețați aparatul dacă observați că s-a format gheață (*vezi Întreținere*); zecul de gheață gros împiedică răcirea alimentelor și mărește consumul de energie.
- Curățați și verificați eficiența garniturilor: dacă nu asigură o închidere etanșă, aerul rece va ieși din frigider (*vezi Întreținere*).

Se poate întâmpla ca aparatul să nu funcționeze. Înainte de a apela serviciul de Asistență (vezi *Asistența*), verificați dacă nu se tratează de o problemă ușor de rezolvat:

RO

Anomalii:

Cauze posibile | Rezolvare:

Becul nu se aprinde

- Ștecherul nu este introdus în priză, sau nu face contact sau curentul este oprit de la rețea (pană).

Frigiderul și congelatorul răcesc puțin

- Uzile nu se închid bine sau garniturile sunt deteriorate;
- Uzile se deschid foarte des;
- Selectorul de TEMPERATURĂ este corect poziționat;
- Frigiderul sau congelatorul au fost umplute excesiv;
- Temperatura mediului în care se află produsul este sub 14°C.

În frigider alimentele se răcesc prea mult

- Selectorul de TEMPERATURĂ este corect poziționat;
- Alimentele ating partea din spate a frigiderului.

Motorul funcționează continuu

- Ușa nu este bine închisă sau a fost deschisă frecvent;
- Temperatura exterioară este foarte ridicată;
- Grosimea brumei depășește 2-3 mm (vezi *Întreținere*).

Aparatul emite prea mult zgomot.

- Aparatul nu este la nivel (vezi *Instalare*);
- A fost instalat între mobilă și obiecte care vibrează și emit zgomot;
- Gazul refrigerent produce zgomote uzoare chiar și atunci când compresorul este oprit: nu indică o defecțiune, este normal.

Temperatura anumitor părți externe ale frigiderului este ridicată

- Temperaturile ridicate sunt necesare pentru a evita formarea apei de condens în anumite zone ale produsului

Peretele din spate al frigiderului are brumă sau picături de apă

- Este un lucru obișnuit, în condițiile de funcționare normală a produsului

În partea inferioară a frigiderului este apă

- Orificiul de evacuare a apei este obturat (vezi *Întreținere*).


Înainte de a apela Asistența:

- Verificali dacă puteți remedia zinguri anomalia (vezi *Anomalii și remebii*).
- Dacă, în ciuda tuturor controalelor, aparatul nu funcționează zi problema observată de dumneavoastră persistă, chemați centrul de asistență autorizat cel mai apropiat.

Comunicați:

- tipul de anomalie;
- modelul mașinii (Mod.);
- numărul de serie (S/N).

Aceste informații se găsesc pe plăcuța de caracteristici din frigider, în partea de jos, în stânga.

model				numă r			
Mod. RG 2330	TI	Cod. 93139180000	S/N 704211801				
220 - 240 V-	50 Hz	150 W	mm	Max 15 w			
Total 340	75	Freez. Capac Class					
Gross Bruto Brut	Gross Bruto Brut	Net Util Utile	Gross Bruto Brut	Poder de Cong	Clase	N	
Compr. r 134 a Test Pressure				HIGH-235			
Syst. Kompr. kg 0,090 P.S.-I. LOW 140							
Made in Italy 13918							

Nu apelați niciodată la persoane neautorizați și refuzați instalarea de piese de schimb care nu sunt originale.