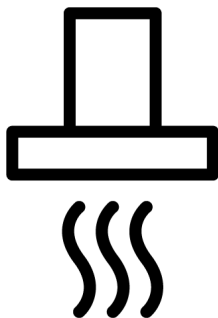




Hota

Manual de Utilizare



BHCA66641BBHS

185732057_7/ RO/ R.AA/ 15.03.2022 09:24
7704431206



Cuprins

1 Instrucțiuni de siguranță	4
1.1 Siguranță generală.....	4
1.2 Siguranță electrică	5
1.3 Siguranța produsului.....	7
1.4 Utilizarea destinată.....	8
1.5 Siguranța copiilor, a persoanelor vulnerabile și a animalelor de companie	9
1.6 Siguranța transportului.....	9
2 Instrucțiuni privind protecția mediului.....	10
2.1 Directiva deșeurilor	10
2.1.1 Conformitatea cu Directiva WEEE și eliminarea deșeurilor ...	10
2.2 Informațiile de pe ambalaj	10
3 Produsul dumneavoastră	11
3.1 Prezentarea produsului	11
3.2 Accesorii produsului	11
3.3 Specificații tehnice.....	13
4 Utilizarea hotei	14
5 Întreținerea și curățarea	17
5.1 Informații generale privind curățarea	17
5.2 Filtru de aluminiu.....	17
5.3 Lampa hotei	18
5.4 Filtrul de carbon (utilizare fără coș)	18
6 Depanare	19

Bun venit!

Stimate client,

Vă mulțumim că ați ales acest Beko produs. Dorim ca produsul dumneavoastră, fabricat cu tehnologie și la o calitate înaltă, să vă ofere o eficiență optimă. Prin urmare, citiți cu atenție acest manual și orice altă documentație furnizată, înainte de a utiliza produsul.

Țineți cont de toate informațiile și avertismentele din manualul de utilizare. Astfel, vă protejați pe dumneavoastră și aparatul împotriva pericolelor care pot apărea.

Păstrați manualul de utilizare. Dacă transferați produsul altcuiva, transmiteți și manualul împreună cu acesta. Condițiile de garanție, metodele de utilizare și depanare pentru produsul dumneavoastră sunt furnizate în acest manual.

Simbolurile și descrierea acestora în manualul de utilizare:



Pericole care pot provoca vătămarea sau decesul.



Informații importante și sfaturi utile de utilizare.



Citiți manualul de utilizare!



Avertizare suprafață fierbinte.

AVIZ: Pericole care pot provoca defectarea produsului sau compromiterea mediului acestuia.

Arçelik A.Ş.

Karaağaç caddesi No:2-6
34445 Sütlüce/Istanbul/TURKEY

Made in TURKEY

1 Instrucțiuni de siguranță

- Această secțiune include instrucțiunile de siguranță necesare pentru a preveni pericolele de vătămare corporală sau daunele materiale.
- În cazul în care produsul este predat unei alte persoane în scopuri personale sau pentru utilizare la mâna a doua, trebuie furnizate, de asemenea, manualul de utilizare, etichetele produsului și alte documente și piese relevante.
- Compania noastră nu răspunde de daunele care pot să apară dacă aceste instrucțiuni nu sunt respectate.
- Nerespectarea acestor instrucțiuni anulează orice garanție.
- Lucrările de instalare și reparare trebuie întotdeauna efectuate de către producător, serviciul autorizat sau o persoană pe care societatea importatoare o desemnează.
- folosiți numai piese de schimb și accesorii originale.
- Nu reparați și nu înlocuiți nicio componentă a produsului decât dacă este specificat în mod clar în manualul de utilizare.
- Nu realizați modificări tehnice ale produsului.

1.1 Siguranță generală

- Acest produs poate fi utilizat de copiii cu vârsta peste 8 ani și mai mari, precum și de persoane subdezvoltate din punct de vedere al abilităților fizice, senzoriale sau mentale sau fără experiență și cunoștințe, cu condiția supravegherii sau instruirii privind riscurile și utilizarea în condiții de siguranță a produsului. Copiii nu trebuie să se joace cu aparatul. Curățarea și operațiunile de întreținere nu vor fi realizate de copii fără să fie supravegheați.
- **Pericol de otrăvire!** În timp ce aparatul este în funcțiune, este extras aerul din întreaga casă. Dacă nu este asigurată o ventilație adecvată, fluxul de aer și gazele toxice degajate ca urmare a arderii în casă sunt reabsorbite. Nu operați

produsul împreună cu alte produse care furnizează aer circulant și se poate emite gaz toxic (sobe cu lemne, gaz, ulei și cărbune, cazane, boilere etc.).

- Funcționarea adecvată a sistemului de ventilație și de evacuare din clădirea dumneavoastră trebuie verificată de către persoane autorizate.
- Acest produs nu este destinat pentru utilizare de către persoane (inclusiv copii) cu capacități fizice, senzoriale sau mentale limitate sau fără cunoștințe ori experiență, decât dacă sunt supravegheate sau instruite de către o persoană responsabilă pentru siguranța acestora. Copiii trebuie supravegheați pentru a vă asigura că nu se joacă cu produsul. Curățarea și operațiunile de întreținere nu vor fi realizate de copii fără să fie supravegheați.
- Procedurile de instalare și reparare trebuie să fie realizate întotdeauna de către agenți ai unității **autorizate de service**. Producătorul nu poate fi tras la răspundere pentru niciun fel de daunele care pot apărea ca

urmare a operațiunilor efectuate de persoane neautorizate.

- Nu utilizați produsul dacă este defect sau prezintă deteriorări vizibile.
- Asigurați-vă că butoanele funcționale ale produsului sunt oprite după fiecare utilizare.
- În cazul în care produsul este predat unei alte persoane în scopuri personale sau pentru utilizare la mâna a doua, trebuie furnizate, de asemenea, manualul de utilizare, etichetele produsului și alte documente și piese relevante.
- Pentru instalarea produsului în scopul utilizării, apălați la unitatea autorizată de service. Condițiile de garanție încep după acest proces.
- Produsul trebuie instalat de o persoană calificată, în conformitate cu reglementările în vigoare pentru ca garanția să fie aplicabilă.

1.2 Siguranță electrică

- Pentru ca produsul dumneavoastră să fie gata de utilizare, mai întâi trebuie să aveți pregătite locul de instalare și instalația electrică.

- Apoi apălați la cea mai apropiată unitate autorizată de service.
- Dacă produsul prezintă o defecțiune, nu trebuie utilizat decât dacă este reparat de un agent de service autorizat. Există risc de electrocutare!
 - Nu conectați hota dumneavoastră cât timp nu este montată.
 - Dacă produsul dumneavoastră este conectat, nu atingeți niciodată ștecherul cu mâinile ude! Nu deconectați niciodată prin tragerea cablului, trageți întotdeauna afară ținând de ștecher.
 - Alimentarea electrică a aparatului trebuie decuplată în timpul proceselor de instalare, întreținere și reparație.
 - Pentru prevenirea oricărui pericol ce poate apărea, în caz de deteriorare, cablul electric trebuie înlocuit de producător, la unitatea de service a producătorului sau de către o persoană calificată similar.
 - Dacă cablul este deteriorat, pentru instalarea unui nou cablu apălați la cel mai apropiat centru de service.
 - Dacă produsul dumneavoastră este prevăzut cu ștecher, nu efectuați conexiuni electrice prin demontarea ștecherului în timpul instalării. Conexiunile realizate prin tăiere anulează garanția produsului și reprezintă un pericol pentru siguranța utilizatorului.
 - Nu instalați cablul de alimentare în apropierea surselor de căldură. Cablul se poate topi provocând incendiul.
 - Dacă produsul dumneavoastră nu are cablu, utilizați cablul de conectare numai așa cum este descris în secțiunea „Specificații tehnice”.
 - Orice lucrare la echipamente și sisteme electrice trebuie efectuată de persoane autorizate și calificate.
 - În caz de deteriorare, opriți produsul și deconectați-l de la priză. Pentru a face asta, opriți siguranța din casă.
 - Asigurați-vă că valoarea nominală a siguranței este compatibilă cu produsul.
 - Nu spălați niciodată aparatul prin pulverizare sau turnarea apei pe acesta! Există risc de electrocutare!



1.3 Siguranța produsului

- Înălțimea dintre suprafața inferioară a hotei dumneavoastră și suprafața superioară a cuptorului nu trebuie să fie mai mică de 650 mm pentru cuptoarele pe gaz și 500 mm pentru cuptoarele electrice.
- (Pentru modelul C) în cazul cuptoarelor electrice, cea mai înaltă performanță a produsului este obținută prin lăsarea unei înălțimi de 550 mm.
- După operarea hotei timp îndelungat, nu atingeți lămpile acesteia. Lămpile fierbinți vă pot arde.
- Nu utilizați aparatul fără filtrul de reținere a uleiului. Nu înlăturați filtrele în timp ce aparatul este în funcțiune.
- Nu creați flacără înaltă sub produs. În caz contrar, uleiul captat de filtru se poate aprinde și declanșa un incendiu.
- Porniți produsul numai după ce ați așezat oalele de gătit, tigăi etc. pe cuptor. În caz contrar, căldura degajată poate deforma unele părți ale produsului dumneavoastră.
- Opriți cuptorul înainte de a lua oalele de gătit, tigăi etc. de pe cuptor.
- Nu păstrați sub hota dumneavoastră materiale ușor inflamabile.
- Nu expuneți aparatul la flacără deschisă. Poate cauza aprinderea uleiului acumulat în filtru. Nu utilizați aparatul fără filtru.
- Nu lăsați aragazul nesupravegheat în timp ce gătiți alimente prin prăjire, uleiul se poate aprinde în timpul gătirii, iar uleiul fierbinte poate declanșa un incendiu. Prin urmare fiți atent la haine și perdele.
- Dacă curățarea nu este efectuată în timp optim, hota poate prezenta un risc de incendiu.
- (Pentru modelele A și B) Lăsați hota să funcționeze pentru încă 15 minute după procesul de gătire sau prăjire, pentru a curăța temeinic aerul din bucătărie de mirosurile și vaporii generați în timpul gătirii.
- În încăperea trebuie asigurată o ventilație adecvată când sunt utilizate simultan aparate pe gaz sau arzătoare de combustibil în timp ce hota

cuptorului și aragazul sunt utilizate. (Nu se aplică doar aparatelor care degajă aerul înapoi în încăpere).

- Aparatele care ard gaz sau păcură, precum încălzitoare de cameră, care împart același mediu cu hota, trebuie să fie complet izolate de evacuarea acestui produs sau trebuie să fie ermetice.
- Dacă în preajmă există un alt aparat care funcționează cu păcură sau combustibili gazoși, este necesară o ventilație adecvată a mediului.
- Dacă în același mediu cu hota este prezent un alt aparat care funcționează cu altă energie decât cea electrică, presiunea negativă din cameră ar trebui să fie de cel mult 0,04 mbari, așa încât evacuarea celui alt aparat să nu fie atrasă de hotă înapoi în încăpere.
- Nu conectați la coșuri cu racord la sobă de încălzire, la coșuri din care sunt evacuate gazele reziduale sau la coșuri cu flacără în creștere. Respectați reglementările locale privind purjarea scurgerii.

- Utilizați conducte cu diametru de 120 mm când conectați un coș la produsul dumneavoastră. Conexiunea conductei trebuie să fie cât mai scurtă cu putință și cu puține coturi.
- Materialele ușor inflamabile și combustibile nu trebuie atârinate de mânerul hotei.
- Compania noastră nu poate fi trasă la răspundere pentru probleme care rezultă din nerespectarea avertizărilor de mai sus.
- Dacă curățarea nu s-a efectuat în conformitate cu instrucțiunile, există un pericol de incendiu.
- Nu trebuie să existe foc deschis sub hotă. (de exemplu: flambe)
- **Precuție:** Părțile accesibile pot fi fierbinți la utilizarea cu un aragaz.
- În condiții de utilizare normală, este recomandată curățarea filtrului o dată pe lună.



1.4 Utilizarea destinată

- Acest produs a fost conceput pentru uz casnic. Utilizarea comercială va avea ca rezultat anularea garanției.

- Producătorul nu își asumă nicio responsabilitate pentru nicio pagubă rezultată în urma utilizării sau manipulării defectuoase.
- Durata de viață a produsului achiziționat este de 10 ani. În această perioadă producătorul trebuie să furnizeze piesele de schimb necesare pentru ca produsul să funcționeze așa cum este definit.

1.5 Siguranța copiilor, a persoanelor vulnerabile și a animalelor de companie



- Țineți copii departe de produs în timpul funcționării.
- Nu permiteți copiilor să se joace cu aparatul. Curățarea și întreținerea nu trebuie realizate de copii, decât dacă aceștia pot fi supravegheați.
- Acest produs nu trebuie utilizat de către persoane cu capacitate fizică, senzorială sau mentală limitată (inclusiv copii), cu excepția cazului în care beneficiază de supraveghere sau primesc instrucțiunile necesare.
- Materialele de ambalare sunt periculoase pentru copii. Țineți materialele de ambalare ferite

de accesul copiilor sau sortați-le pentru deșeuri în conformitate cu instrucțiunile pentru deșeuri.

- Produsele electrice sunt periculoase pentru copii și animalele de companie. Țineți copiii departe de produs atunci când acesta este în funcțiune și nu le permiteți să se joace cu produsul.



1.6 Siguranța transportului

- Deconectați aparatul de la rețeaua de alimentare înainte de transportare.
- Nu așezați alte obiecte pe aparat și transportați în poziție verticală.
- Atunci când trebuie să transportați aparatul, înfășurați-l cu material de ambalare cu bule sau carton gros și lipiți cu bandă adezivă. Fixați temeinic produsul cu bandă adezivă, pentru a preveni deteriorarea părților detașabile sau mobile, sau a produsului.
- Verificați aspectul general al produsului, pentru eventuale daune care s-ar fi putut produce în timpul transportului.

2 Instrucțiuni privind protecția mediului

2.1 Directiva deșeurilor

2.1.1 Conformitatea cu Directiva WEEE și eliminarea deșeurilor

Acest produs este în conformitate cu Directiva EU privind WEEE (2012/19/EU). Produsul este prevăzut cu un simbol de clasificare pentru deșeuri de echipamente electrice și electronice (WEEE).



Acest produs a fost fabricat cu componente și materiale de înaltă calitate și care pot fi refolosite și sunt potrivite pentru reciclare. Prin urmare nu eliminați deșeurile de produs împreună cu deșeurile menajere

normale și alte deșeuri la sfârșitul duratei de viață a produsului. Predați-l la un punct de colectare pentru reciclarea echipamentelor

electrice și electronice. Vă puteți interesa la administrația locală despre punctele de colectare. Eliminarea aparatului în mod corespunzător ajută la prevenirea consecințelor negative asupra mediului și sănătății umane.

Respectarea Directivei RoHS:

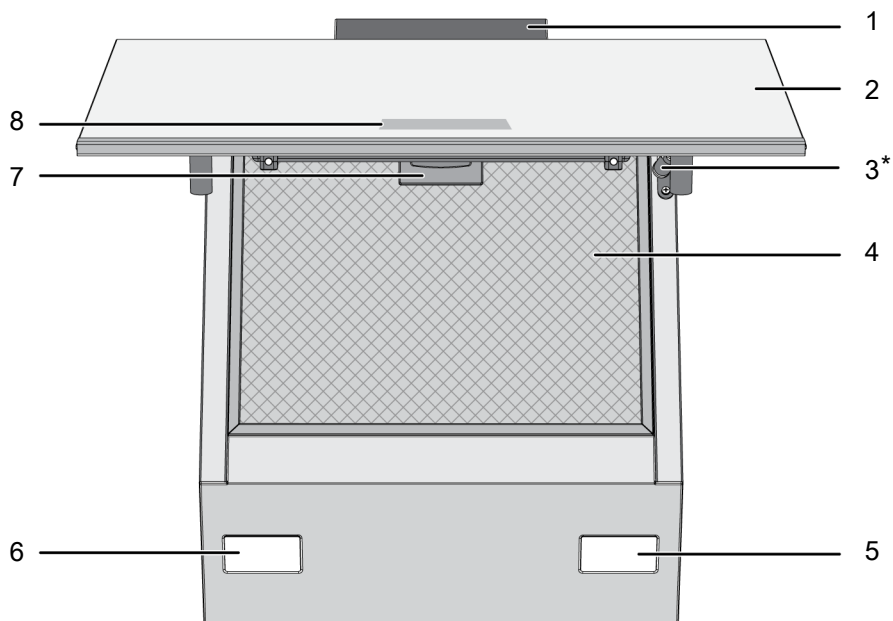
Produsul pe care l-ați achiziționat este în conformitate cu Directiva EU privind DEEE (2011/65/EU). Acesta nu conține materiale nocive și interzise specificate în Directivă.

2.2 Informațiile de pe ambalaj

Materialele de ambalare a produsului sunt fabricate din materiale reciclabile în conformitate cu Reglementările naționale privind mediul. Nu eliminați deșeurile din ambalaje împreună cu deșeurile menajere sau alte tipuri de deșeuri, duceți-l la punctele de colectare desemnate de autoritățile locale.

3 Produsul dumneavoastră

3.1 Prezentarea produsului



1 Corp hotă

3 Amortizor

5 Lampă

7 Zăvor filtru de aluminiu

2 Capacul din sticlă al hotei

4 Filtru de aluminiu

6 Lampă

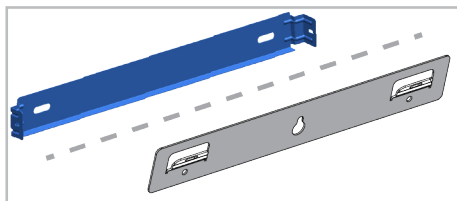
8 Panoul de control

* În funcție de model. Este posibil să nu fie disponibil pentru produsul dumneavoastră.

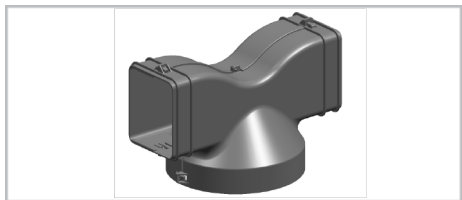
3.2 Accesoriile produsului

Accesoriile furnizate diferă în funcție de modelul produsului. Este posibil să nu fie disponibile toate accesoriile descrise în manualul de utilizare pentru aparatul dumneavoastră.

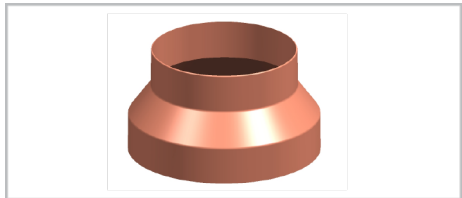
Parte de montat pe perete



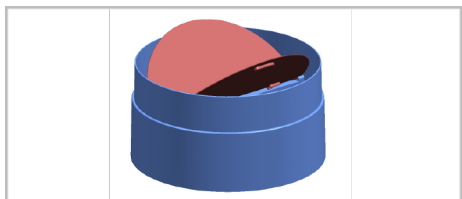
Ghidaj aer



Adaptor conectare la coș



Capace pentru a preveni reversarea aerului



3.3 Specificații tehnice

Dimensiuni exterioare ale produsului (înălțime/lățime/adâncime) (mm)	min. 910 - max. 1138 /595 /419
Tensiune/frecvență	220-240 V ~ 1N; 50 Hz
Consum total de energie	max. 300 W
Putere de aspirare	700-720 m3/h
Diametrul conductei de evacuare aer	120-150 mm

Control	
Model A	3 nivele
Model B	3 nivele + 1 amplificare
Model C	3 nivele + 1 amplificare



Specificațiile tehnice pot fi modificate fără notificare prealabilă pentru a îmbunătăți calitatea produsului.



Imaginile din acest manual sunt schematică și este posibil să nu fie identice cu produsul dumneavoastră.



Valorile indicate pe etichetele produsului sau în documentația aferentă sunt obținute în condiții de laborator în conformitate cu standardele relevante. În funcție de condițiile operaționale și de mediu ale produsului, aceste valori pot varia.

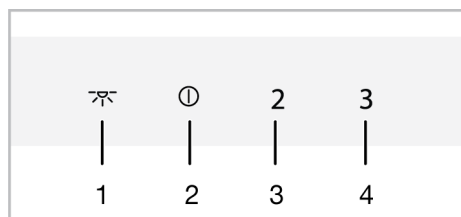
4 Utilizarea hotei

Hota este prevăzută cu un motor cu mai multe viteze. Pentru o bună performanță, recomandăm utilizarea vitezelor scăzute în condiții normale și viteze înalte în cazurile de miros puternic și condens de vapori.



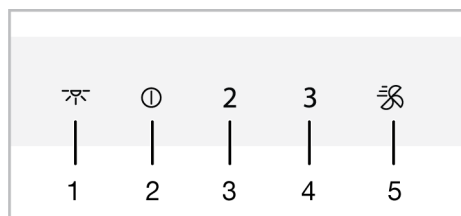
Programul este anulat în cazul unei pene de curent când oricare program al hotei dumneavoastră este activ.

MODEL A



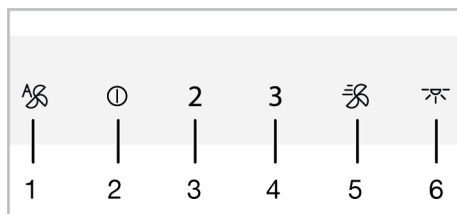
- 1 Tastă indicator luminos
- 2 Tastă pornit/oprit / viteză 1
- 3 Tastă viteză 2
- 4 Tastă viteză 3

MODEL B



- 1 Tastă indicator luminos
- 2 Tastă pornit/oprit / viteză 1
- 3 Tastă viteză 2
- 4 Tastă viteză 3
- 5 Tastă amplificare

Model C



- 1 Tastă mod automatic
- 2 Tastă pornit/oprit / viteză 1
- 3 Tastă viteză 2
- 4 Tastă viteză 3
- 5 Tastă amplificare
- 6 Tastă indicator luminos

Operarea hotei

- a. Atingeți tasta nivelului de viteză selectat pentru a acționa hota.
 - ⇒ Tasta pentru nivelul de viteză setat se aprinde.
- b. Puteți atinge celelalte taste pentru nivel de viteză în scopul modificării nivelului de viteză.



Când este în funcțiune, produsul va acționa pentru maxim 6 ore dacă nicio tastă nu este atinsă.

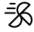
Oprirea hotei

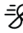
- a. Pentru a opri hota, atingeți din nou tasta nivelului la care funcționează hota sau tasta ⓐ.



Dacă atingeți tasta ⓐ cu oricare funcție activă exceptând lampa, atunci funcția este anulată.

Pornirea modului intensiv de ventilație (Amplificat) (pentru modelele B și C)

- a. Apăsăți o singură dată tasta  pentru a porni hota în modul intensiv de ventilație.


⇒ Modul intensiv de ventilație pornește și va fi activ pentru maxim 10 minute. În tot acest timp, tasta  va lumina. După 10 minute, produsul continuă să acționeze în Viteza 3 și tasta Viteza 3 va lumina.



În modul intensiv de ventilație, când oricare tastă de viteză este atinsă, se va întoarce la acel nivel de viteză și va continua să funcționeze.

Operarea lămpii


a. Atingeți tasta  pentru a opera lampa.

⇒ Lampa hotei luminează. (Pentru modelele B și C) Dacă atingeți tasta  din nou în decurs de 1 minut, lampa va continua să lumineze la un nivel scăzut de iluminare. Dacă o atingeți din nou după 1 minut de la aprinderea lămpii, se va opri.




Iluminarea lămpii va funcționa pentru maxim 12 ore.

Oprirea lămpii

a. La un minut de la pornirea lămpii hotei, o puteți opri prin atingerea tastei  din nou.




(Pentru modelele B și C) Dacă atingeți tasta  din nou în decurs de 1 minut după ce lampa a fost pornită, lampa va comuta la un nivel scăzut de iluminare.


Setarea culorii de iluminare a lămpii (pentru modelele B și C)

Puteți utiliza culoarea lămpilor de iluminare a hotei dumneavoastră în 3 nuanțe diferite.

a. Cu lampa hotei pornită, atingeți tasta  pentru mai mult de 2 secunde.

⇒ Lama se modifică la altă nuanță de culoare.

b. Dacă continuați să atingeți tasta , se va modifica la următoarea nuanță de culoare după fiecare 2 secunde. În

conformitate cu nuanța de culoare dorită, încetați atingerea tastei  când lampa este în acea nuanță de culoare. Nuanța de culoare se va activa automat.




Puteți schimba nuanța de culoare numai atunci când lampa este la intensitate ridicată de iluminare.



În cazul unei căderi de tensiune, hota dumneavoastră își va aminti nuanța de culoare setată iar lampa va funcționa cu culoarea ultimei setări.

Mod automat (pentru model C)


Hota dumneavoastră măsoară temperatura aerului din bucătărie și aerul care vine dinspre plita dumneavoastră prin intermediul unui senzor. În modul automat, determină nivelurile solicitate pentru temperatura aerului de la plită pentru a se potrivi cu temperatura aerului din bucătărie și operează la nivelele determinate automat.

a. Pentru a activa modul automat atingeți tasta .

⇒ Modul automat este activat și operează până când temperatura aerului de la plită este egală cu temperatura ambientală. Temperatura se va opri automat când se egalizează. Trebuie să activați din nou modul automat pentru a reporni.



În timp ce modul automat este activ, acesta va putea fi anulat când porniți și reporniți produsul la orice viteză.

b. Pentru a dezactiva modul automat mai devreme, atingeți tasta  încă o dată.



Dacă deschideți capacul produsului când modul auto este pornit, performanța sa va scădea. Nu deschideți capacul când modul automat este activ.



Dacă apare diferență de temperatură ambientală chiar și când plita nu este activă în timp ce modul automat este activ, senzorul de temperatură din produs va detecta diferența și produsul ar putea începe să opereze la Viteza 2 sau 3, în funcție de diferență. În acest caz, modul automat se va opri când este egalizată diferența de temperatură.



Nu utilizați modul automat când plita dumneavoastră nu este în funcțiune.

Modul curățare aer (pentru modelele B și C)

Puteți utiliza modul curățare aer pentru eliminarea mirosului din casă pe perioada de gătire îndelungată la nivel scăzut.

- a. Atingeți tasta Viteza 1 mai mult de 3 secunde.
 - ⇒ Modul curățare aer este activat. Când modul curățare aer este activ, lumina tastei Viteza 1 clipește.
- b. Modul curățare aer va funcționa la Viteza 1 pentru 10 minute în 1 oră și se oprește pentru 50 minute. Dacă nu opriți modul curățare aer, va rămâne în funcțiune pentru 10 minute, apoi se va opri pentru 50 minute în fiecare oră pentru 24 de ore.



Când modul curățare aer este activ, poate fi anulat automat prin atingerea oricărei taste cu excepția tastei pentru lampă. Hota dumneavoastră continuă să opereze cu funcția tastei atinse.

Avertizare filtru de aluminiu plin

Lumina tastei Viteza 2 clipește la fiecare 100 de ore de funcționare. În acest caz, trebuie să curățați filtrul dumneavoastră de aluminiu. După curățare, lampa de avertizare a butonului Viteza 2 nu se oprește automat. Când atingeți tasta Viteza 2 pentru mai mult

de 3 secunde, avertizarea pentru filtru de aluminiu plin este resetată iar lampa este oprită.



Avertizarea nu este anulată dacă alimentarea cu curent este întreruptă în timp ce hota anunță avertizarea de filtru de aluminiu plin. La restabilirea alimentării cu electricitate, va continua avertizarea prin lumina tastei Viteza 2 clipind.



Dacă acționați hota la orice nivel de viteză cu avertizarea pentru filtru de aluminiu plin, avertizarea nu va apărea atât timp cât hota este în funcțiune. Când opriți hota, avertizarea pentru filtru plin va clipi din nou.



Dacă opriți avertizarea fără a curăța filtrul de aluminiu, timpul de operare de 100 ore este resetat și se reia. La finalul următoarelor 100 de ore, hota dumneavoastră vă va avertiza din nou.

Avertizare filtru de carbon plin (pentru produsele cu filtru de carbon)

Lumina tastei Viteza 2 clipește la fiecare 100 de ore de funcționare. În acest caz, trebuie să înlocuiți filtrul dumneavoastră de carbon. În acest scop, consultați o unitate autorizată de service. După înlocuire, lampa de avertizare a tastei Viteza 2 nu se oprește automat. Când atingeți butonul Viteza 2 pentru mai mult de 3 secunde, avertizarea pentru filtru de carbon plin este resetată iar lampa este oprită.



Avertizarea nu este anulată dacă alimentarea cu curent este întreruptă în timp ce hota anunță avertizarea de filtru de carbon plin. La restabilirea alimentării cu electricitate, va continua avertizarea prin lumina tastei Viteza 2 clipind.



Dacă acționați hota la orice nivel de viteză cu avertizarea pentru filtru de carbon plin, avertizarea nu va apărea atât timp cât hota este în funcțiune. Când opriți hota, avertizarea pentru filtru plin va clipi din nou.



Dacă opriți avertizarea fără a înlocui filtrul de carbon, timpul de operare de 100 ore este resetat și se reia. La finalul următoarelor 100 de ore, hota dumneavoastră vă va avertiza din nou.

5 Întreținerea și curățarea

5.1 Informații generale privind curățarea

Avertizări generale

- Durata de viață a produsului este prelungită, iar problemele frecvente se reduc, dacă acesta este curățat la intervale regulate.
- Înainte de a începe operațiunile de întreținere și curățare, deconectați produsul de la conexiunea electrică. Există pericol de electrocutare!
- Unii detergenți sau agenți de curățare pot deteriora suprafața. Nu folosiți detergenți abrazivi, pulberi de curățat, creme de curățare sau obiecte ascuțite în timpul curățării.
- Nu folosiți aparate de curățare cu aburi, pentru curățare.

Curățarea produsului

- Aparatul trebuie curățat corespunzător după fiecare utilizare. Astfel, resturile alimentare sunt curățate cu ușurință și este prevenită arderea acestora, atunci când produsul este utilizat din nou, mai târziu.
- Nu este necesar un agent de curățare special pentru curățarea produsului. Curățați aparatul cu detergent de vase, apă caldă și o cârpă moale sau un burete și uscați-l cu o cârpă uscată.
- Nu folosiți agenți de curățare care conțin acid sau clor, pentru curățarea suprafețelor și mânerelor de inox sau oțel

inoxidabil. Curățați cu o cârpă moale cu soluție de detergent lichid (care nu zgârie), având grijă să ștergeți într-o singură direcție.

- În partea din spate a capacului din sticlă al produsului există senzori. Nu deteriorați acei senzori în timpul curățării. (Pentru modelul C)

5.2 Filtru de aluminiu

Acest filtru este utilizat pentru reținerea particulelor de ulei din aer. **În condiții de utilizare normală, este recomandată curățarea filtrului o dată pe lună.** Pentru a face aste lucru:

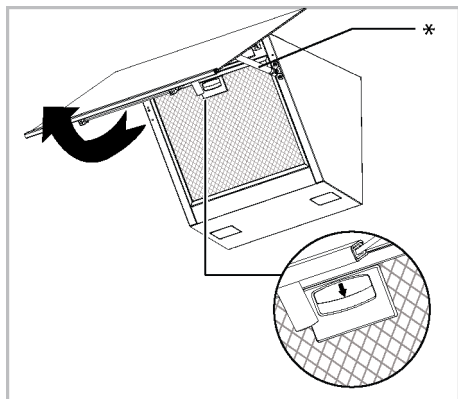
- a. Înlăturați filtrele de aluminiu.
- b. Spălați filtrele în apă folosind detergent lichid iar după uscare îl puteți reinstala. Filtrele de aluminiu se pot decolora pe măsură ce sunt spălate; acest lucru este normal și nu necesită înlocuirea filtrelor.



De asemenea puteți spăla filtrul de aluminiu în mașina de spălat vase. (maxim 70°C)

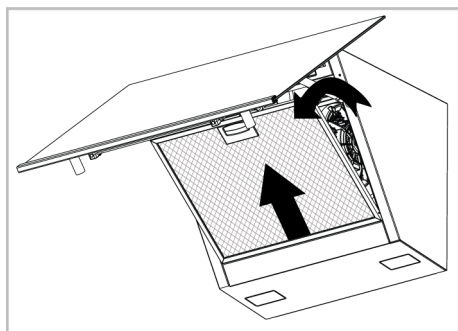
Înlăturarea filtrelor de aluminiu

- a. Deschideți în sus capacul hotei și trageți în jos zăvorul filtrului de aluminiu așa cum este prezentat în imagine.



* Amortizorul este opțional. Este posibil să nu fie disponibil pentru produsul dumneavoastră.

- b. Mai întâi trageți foarte ușor filtrul spre dumneavoastră și trageți-l în sus pentru a-l scoate din locaș.



- c. După spălare, reinstalați filtrul în locașul său urmând în sens invers pașii de mai sus.

5.3 Lampa hotei

În cazul unei defectări a lămpii din hotă, contactați comerciantul dumneavoastră local sau Serviciul de relații cu clienții și asigurați-vă că lampa este înlocuită.

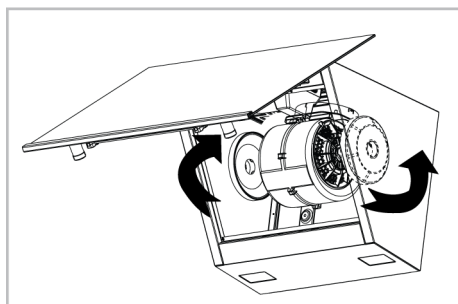
5.4 Filtrul de carbon (utilizare fără coș)

Avertizări generale

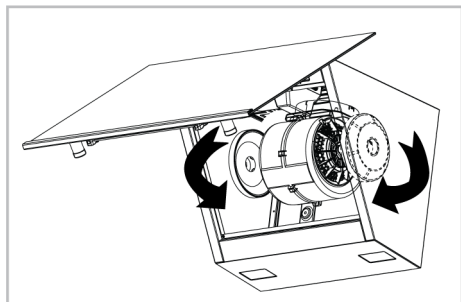
- Dacă produsul dumneavoastră este instalat fără coș, în condiții normale de utilizare ar trebui să schimbați filtrul de carbon la fiecare 4 luni. Puteți obține filtrul de carbon de la unitățile autorizate de service.
- Filtrul de carbon nu trebuie spălat niciodată.
- Dacă nu urmați regulile de curățare și înlocuire a filtrelor hotei dumneavoastră, puteți provoca un incendiu.

Înlăturarea filtrelor de carbon

- Deschideți capacul de sticlă al hotei și îndepărtați filtrul de aluminiu.
- Deșurubați filtrele de carbon din partea dreaptă și stângă de pe suportul motorului.



- Așezați locașurile pentru urechiușe ale noilor filtre de carbon în urechiușele de pe suportul motorului și rotiți-le în sensul acelor de ceasornic pentru a le fixa în poziție.



- d. După instalarea filtrului de aluminiu închideți capacul din sticlă al hotei.

6 Depanare

Dacă problema persistă după ce ați urmat instrucțiunile din această secțiune, contactați comerciantul dumneavoastră sau un centru de service autorizat. Nu încercați niciodată să vă reparați singur produsul.

Produsul nu funcționează.

- Siguranța poate fi defectă sau arsă. >>> Verificați siguranțele de la tabloul de siguranțe. Schimbați-le dacă este necesar sau reactivați-le.
- Se poate ca produsul să nu fie cuplat. >>> Verificați dacă produsul este cuplat la priză sau nu.
- Este posibil ca butonul pentru viteză să nu fie setat. >>> Apăsați/atingeți butonul pentru viteza dorită.

- Fără curent electric >>> Asigurați-vă că rețeaua electrică este funcțională și verificați siguranțele de la tabloul de siguranțe. Schimbați siguranțele dacă este necesar sau reactivați-le.

Lumina hotei nu este pornită.

- Este posibil ca lampa hotei să fie defectă. >>> Contactați comerciantul local de la care ați cumpărat produsul dumneavoastră sau Serviciul de relații cu clienții, și asigurați-vă că lampa este înlocuită.
- Fără curent electric >>> Asigurați-vă că rețeaua electrică este funcțională și verificați siguranțele de la tabloul de siguranțe. Schimbați siguranțele dacă este necesar sau reactivați-le.

Reteaua de service ARCTIC

Sediul Central Service Gaesti

Str. 13 Decembrie nr. 210 , Gaesti , Jud. Dambovita

Programul de functionare al Centrului de apeluri

Luni – Vineri : 08:30 - 20:00

Sambata : 08:30 - 17:00

E-mail: service@arctic.ro

Centrul de apeluri Arctic si Beko

*9010, numar apelabil din orice retea

Centrul de apeluri Grundig

*9020, numar apelabil din orice retea

Alte numere Centrul de apeluri

0245 – 605 111 , numar apelabil in reseaua Romtelecom

0372 – 015 111, numar apelabil in reseaua Vodafone

Nr. Crt.	JUDET	REPREZENTANTA	ADRESA
1.	ALBA	ALBA IULIA	Bd. Transilvaniei , bl 3EFG, spatiu comercial , nr 27
2.	ARAD	ARAD	Piata Arenei nr 6 , bl. E , sc. A , parter
3.	ARGES	PITESTI	Bd. Fratii Gloesti , nr. 59 ,bl. S9c , sc. B , parter
4.	BACAU	BACAU	Str. Energiei , nr. 39 , sc. B , parter
5.	BIHOR	ORADEA	Bd. I Dacia , nr. 54 , bl.U4, spatiu comercial II
6.	BISTRITA NASAUD	BISTRITA	Str. Constantin Roman Vivu , bl 1 , sc D , parter
7.	BRASOV	BRASOV	Str. Jepilor , nr. 2 , bl. A8
8.	BUCURESTI	BUCURESTI Decebal	Bd. Decebal, Nr.18 , Bloc S4 , sector 3

9.	BUZAU	BUZAU	Str. Ion Baiesu , nr FN , bl C2 , parter
10.	CARAS-SEVERIN	RESITA	Str. B.A. Petculescu , bl. 1
11.	CLUJ	CLUJ-NAPOCA	Str. Constantin Brancus , nr. 2
Nr. Crt.	JUDET	REPREZENTANTA	ADRESA
12.	CONSTANTA	CONSTANTA	Sos. Mangaliei , nr. 93 , bl. S , parter
13.	COVASNA	SF. GHEORGHE	Str. Nicolae Iorga , bl. 10 , sc. A
14.	DAMBOVITA	GAESTI	Str. 1 Decembrie , bl. 64
15.	DAMBOVITA	TARGOVISTE	Bd. I.C. Bratianu , nr. 34 , bl. D1C
16.	DOLJ	CRAIOVA	Bd. Decebal , nr. 53 , bl. 38 , sc. 1
17.	GALATI	GALATI	Str. Constructorilor , nr. 7
18.	GORJ	TARGU JIU	Str. 1 Decembrie 1918 , bl. 67
19.	HARGHITA	MIERCUREA CIUC	Str. Pietii , nr. 7 , sc. D , S.C. nr 3
20.	HUNEDOARA	DEVA	Bd. 22 Decembrie , nr. 33 , bl. 10
21.	IALOMITA	SLOBOZIA	Aleea Tipografieii , nr. 1 , bl. D1 , sc. C , parter
22.	IASI	IASI	Str. Sf. Lazar , nr. 6 , bl. Penes Curcanul , parter
23.	MARAMURES	BAIA MARE	Bd. Traian , nr. 12 , Spatiu Comercial nr 1
24.	MURES	TARGU MURES	Str. Libertatii , nr 97
25.	NEAMT	PIATRA NEAMT	Str. Iulian Antonescu , nr. 6 , bl. T6 , ap 16
26.	OLT	SLATINA	Bd. Nicolae Titulescu , nr. 21
27.	PRAHOVA	PLOIESTI	Str. Gheorghe Doja , nr.15 , bl. 35C, parter
28.	SALAJ	ZALAU	Str. Gheorghe Doja , nr. 91 , bl. D113
29.	SATU MARE	SATU MARE	Str. Piata Soarelui , bl. UU18
30.	SIBIU	SIBIU	Str. Fabricii , nr. 2 , ap. spatiu comercial
31.	SUCEAVA	SUCEAVA	Str. Marasesti , nr. 39A , bl.A12 , sc. A , parter
32.	TELEORMAN	ALEXANDRIA	Str. Dunarii , nr. 220 , bl. BM2F , parter , spatiu comercial
33.	TIMIS	TIMISOARA	Str. St. O. Iosif , nr . 2 , parter , SAD 2
34.	TULCEA	TULCEA	Str. Babadag , nr 7 , bl.3 , sc. B , parter , ap. FN
35.	VALCEA	RM. VALCEA	Bd. Tudor Vladimirescu , Nr.32 , bl. 5 , parter

