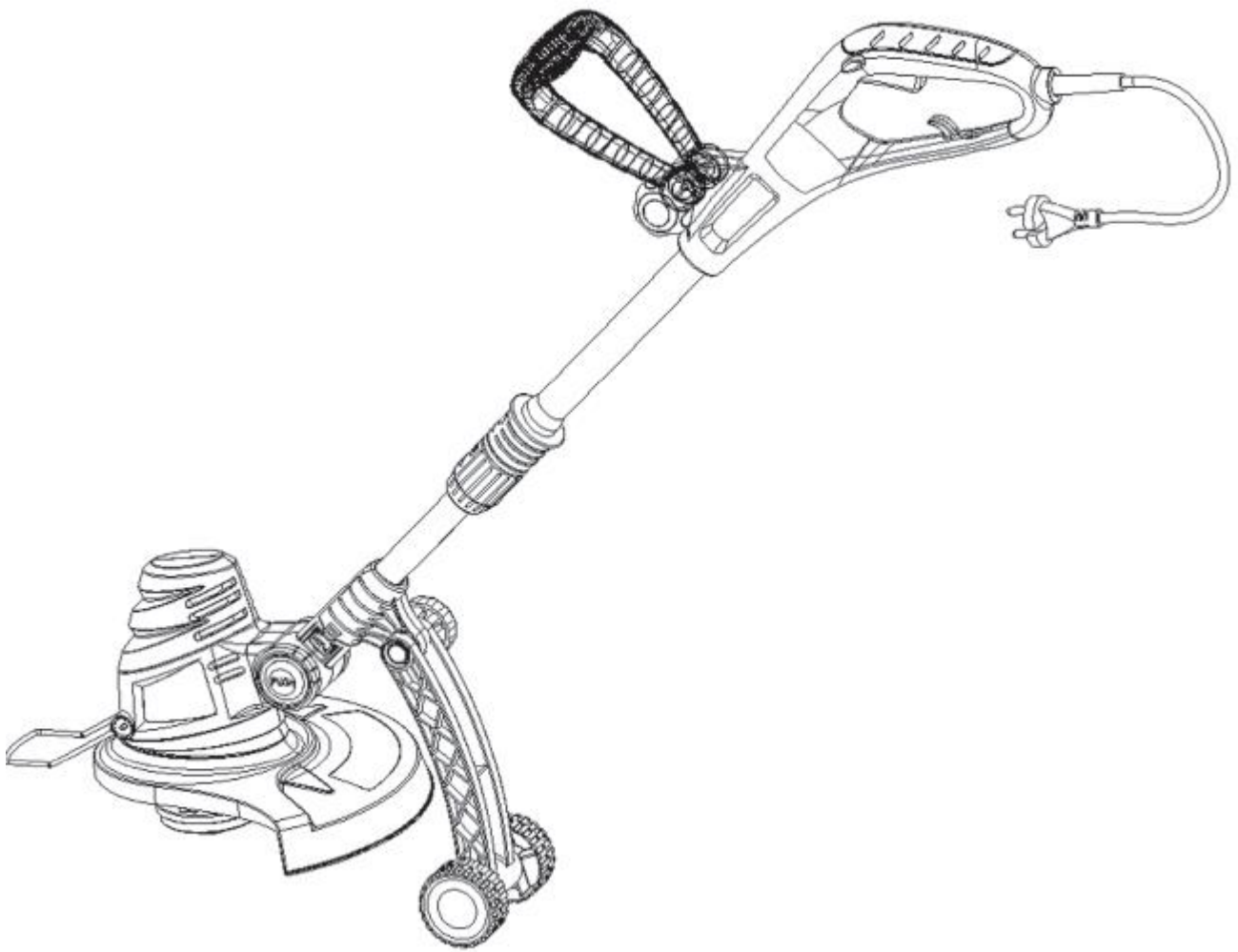
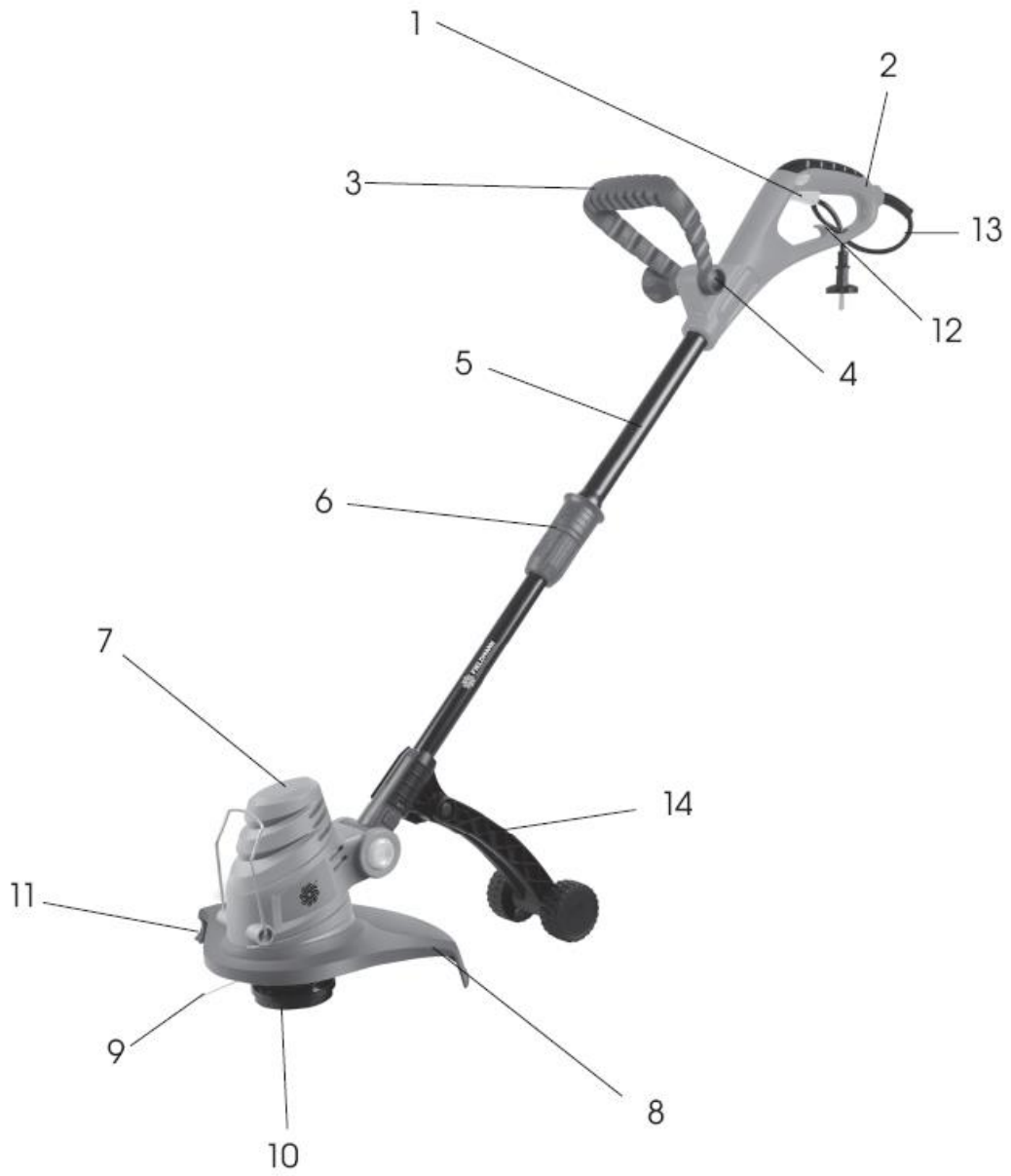
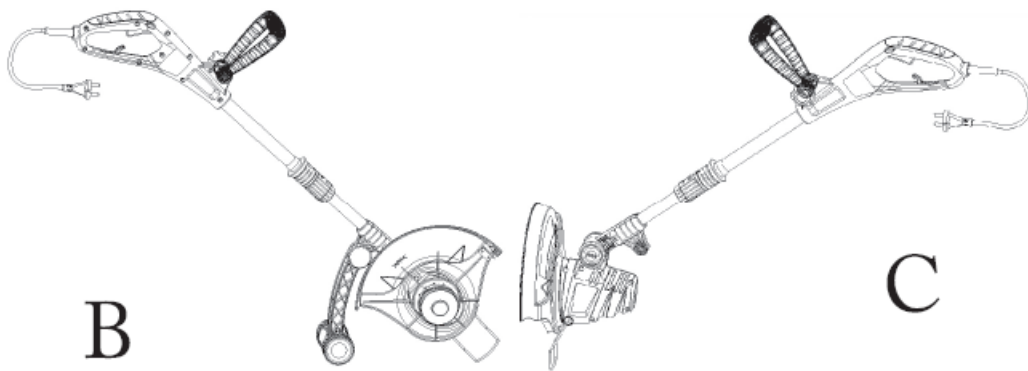
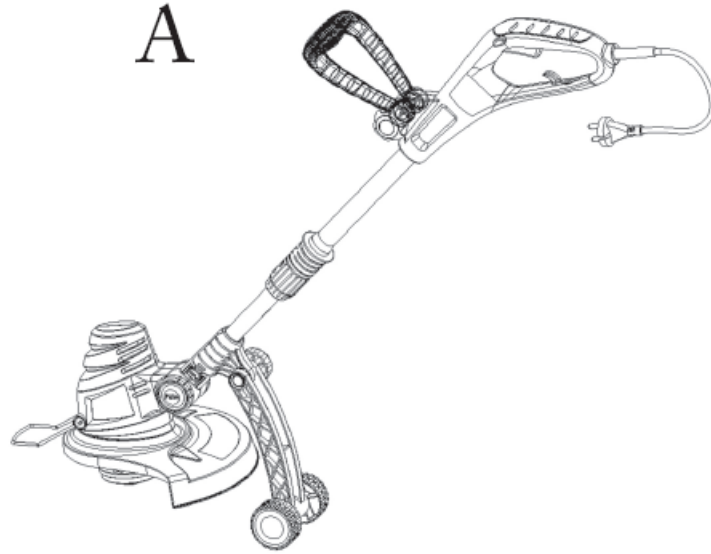




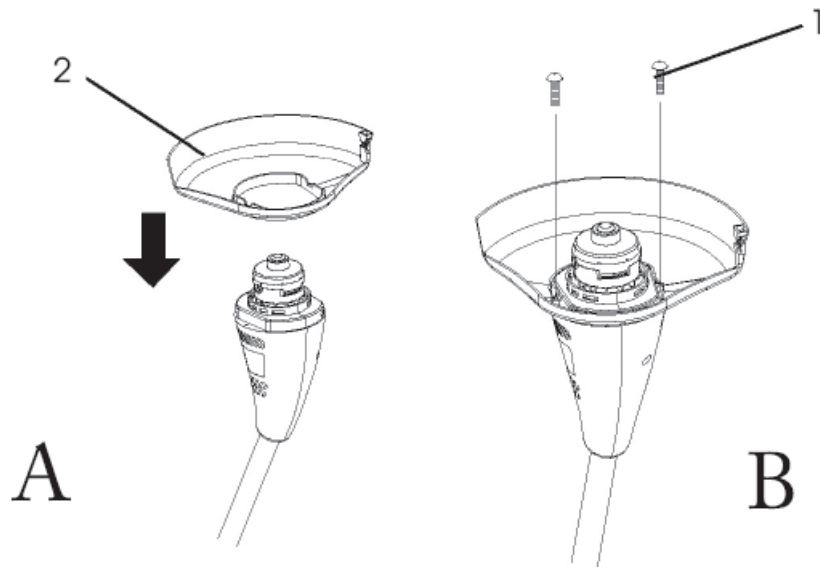
FZS 2002-E



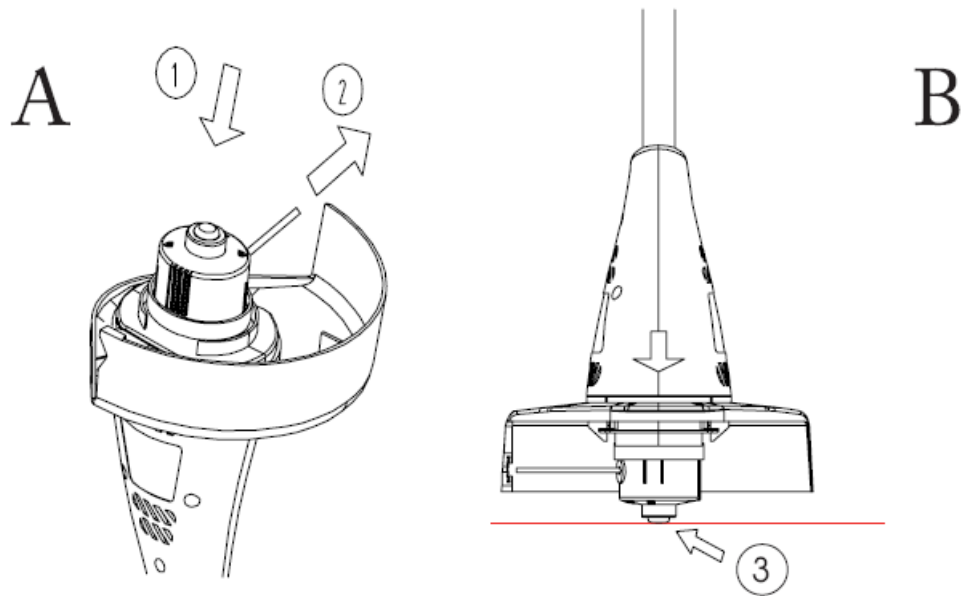


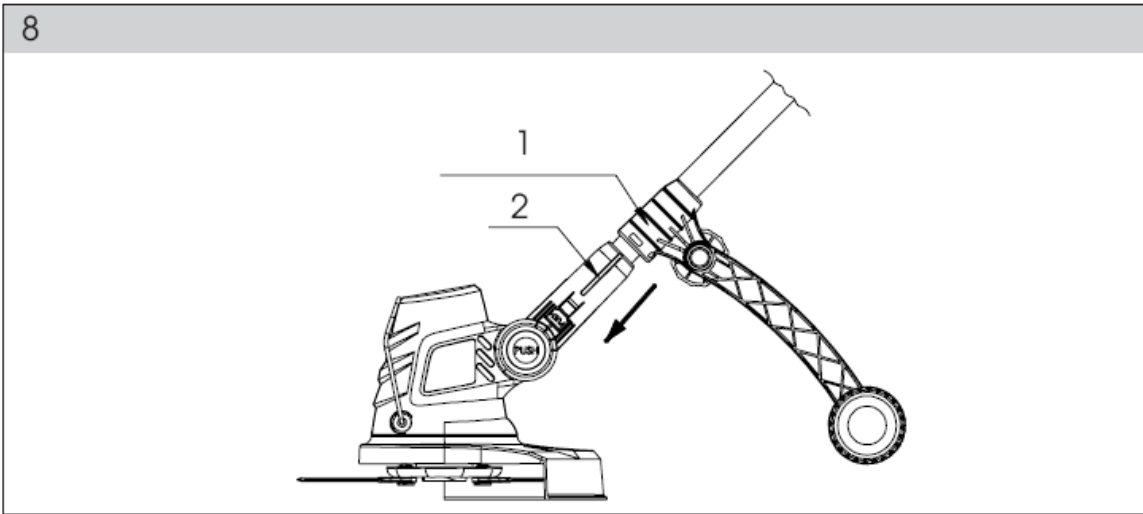
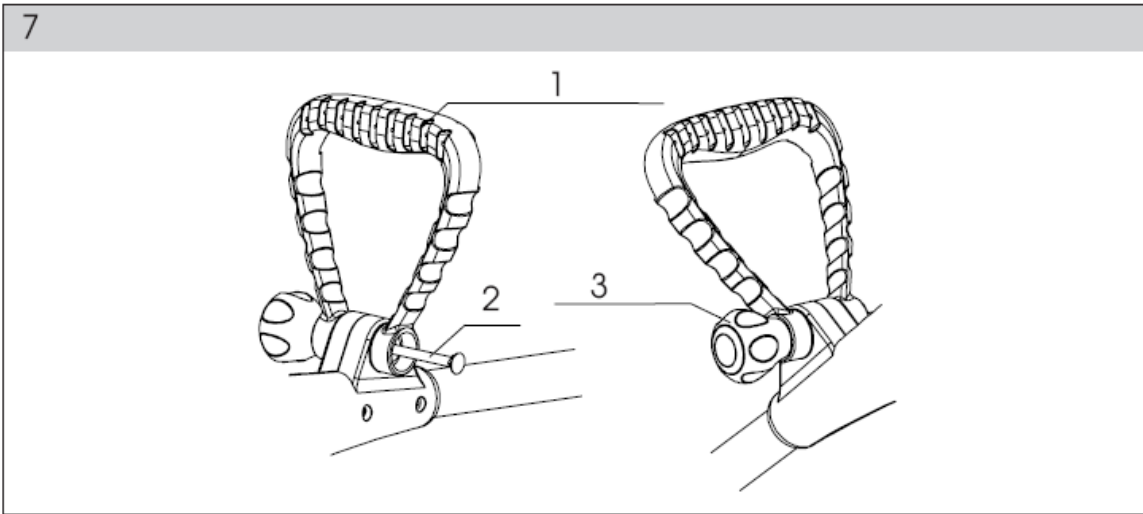
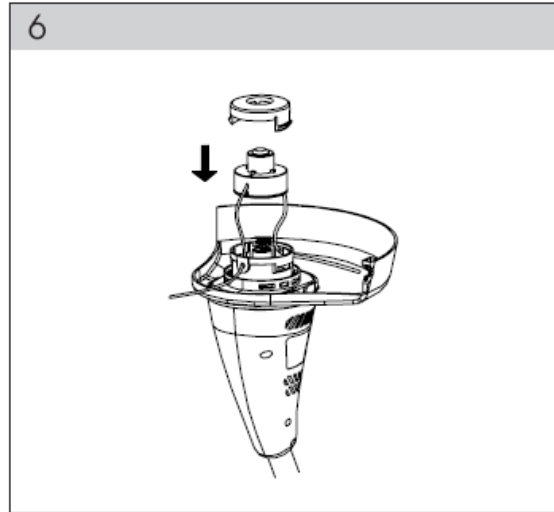
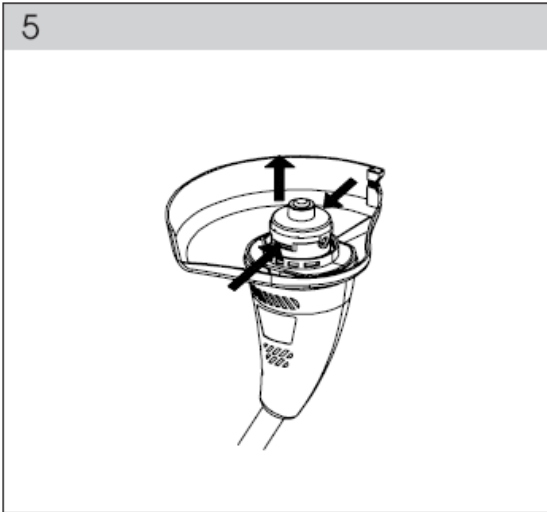


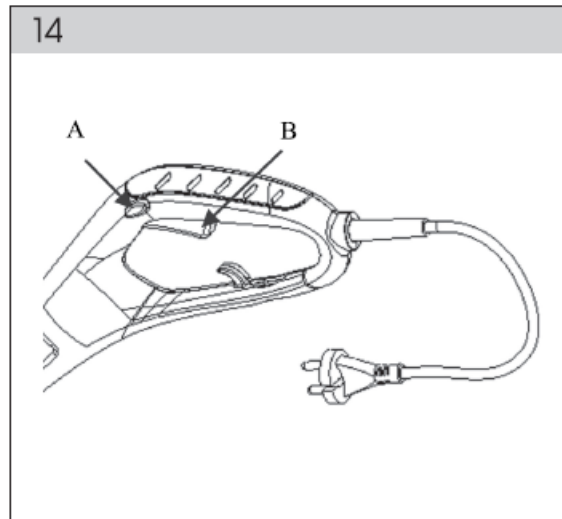
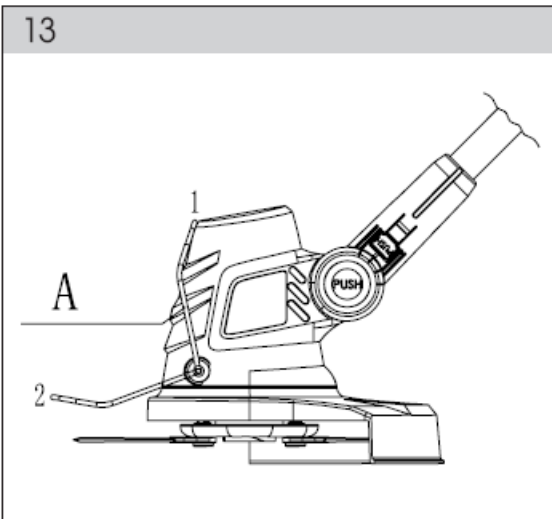
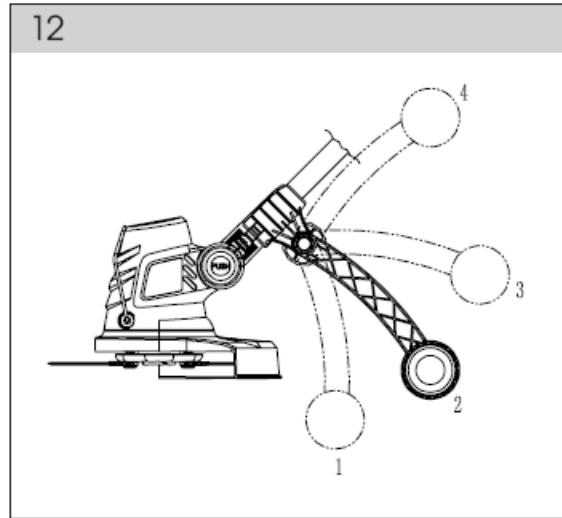
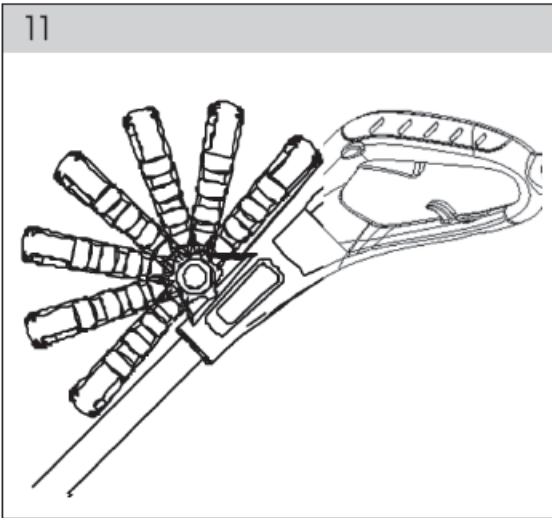
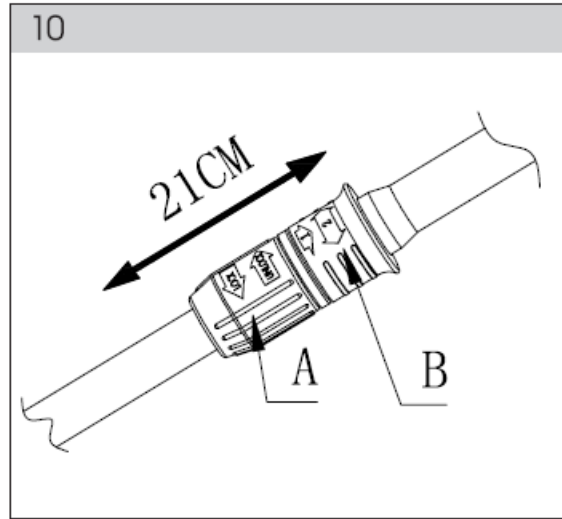
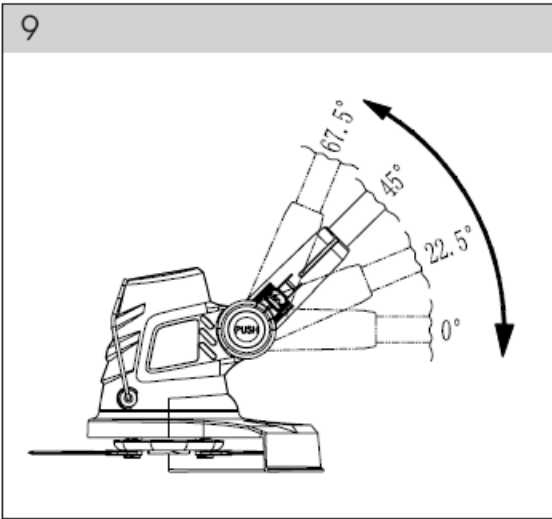
3

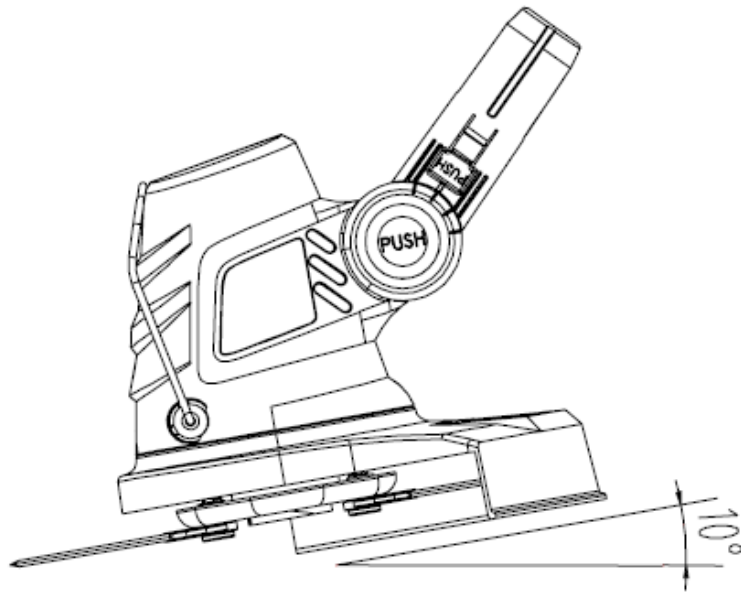


4









Trimmer Electric cu Fir

Manual de utilizare

Vă mulțumim pentru achiziționarea trimmer-ului electric. Pentru siguranța dvs., citiți și înțelegeți Manualul de utilizare înainte de folosirea produsului. Păstrați manualul de utilizare într-un loc sigur pentru consultare ulterioară.

CUPRINS

1. REGULI GENERALE PRIVIND SIGURANȚA.....	10
Notificări importante privind siguranța.....	10
Ambalare	10
Manualul utilizatorului	10
2. SIMBOLURI ȘI AVERTISMENTE PREZENTE PE MAȘINĂ	11
3. DESCRIEREA MAȘINII ȘI ARTICOLE LIVRATE	12
Descrierea mașinii (vezi fig. 1).....	12
Articole expediate:	12
4. INSTRUCȚIUNI PRIVIND SIGURANȚA	12
5 APLICAȚIE.....	14
6. INSTRUCȚIUNI DE ASAMBLARE	14
7. FUNCȚIONARE	16
8. PORNIREA MOTOCOASEI (Fig. 14).....	17
9. ÎNTREȚINERE	17
10. SPECIFICAȚII TEHNICE	18
11. DECLARAȚIE DE CONFORMITATE.....	19
12. SCOATEREA DIN UZ	20

1. REGULI GENERALE PRIVIND SIGURANȚA

Notificări importante privind siguranța

- Despachetați cu atenție produsul și aveți grijă să nu aruncați nicio parte a ambalajului înainte de a găsi toate componentele produsului.
- Păstrați produsul într-un loc uscat și care să nu fie la îndemâna copiilor.
- Citiți toate avertismentele și instrucțiunile. Nerespectarea avertismentelor și instrucțiunilor poate conduce la accidentare prin șoc electric, incendii și/sau vătămare corporală gravă.

Ambalare

Produsul este livrat într-un ambalaj care previne deteriorarea în timpul transportului. Ambalajul este o resursă și, astfel, poate fi predat pentru reciclare.

Manualul utilizatorului






Înainte de a începe să lucrați cu trimmer-ului electric, citiți următoarele instrucțiuni privind siguranța și utilizarea. Familiarizați-vă cu elementele de operare și cu utilizarea corectă a dispozitivului. Păstrați manualul utilizatorului într-un loc sigur, de unde poate fi cu ușurință recuperat pentru referințe ulterioare. Păstrați ambalajul original, inclusiv materialele interne de ambalare, cardul de garanție și chitanța ca dovadă a achiziției cel puțin pe durata perioadei de garanție. În cazul în care este necesară expedierea mașinii, împachetați-o în cutia originală din carton, pentru a asigura o protecție maximă a produsului în timpul expedierii sau transportului (de ex. la mutare sau atunci când este nevoie să trimiteți produsul pentru reparații).



Notă: Dacă transferați mașina altor persoane, dați-le și manualul de utilizare. Urmarea instrucțiunilor din manualul de utilizare atașat este o cerință preliminară obligatorie în utilizarea corectă a motocoasei. Manualul utilizatorului include și instrucțiuni privind operarea, întreținerea și reparațiile.

Producătorul nu își asumă nicio răspundere pentru accidente sau pagube rezultate din nerespectarea instrucțiunilor din prezentul manual.

2. SIMBOLURI ȘI AVERTISMENTE PREZENTE PE MAȘINĂ

	Avertisment.
	Înainte de punerea în funcțiune, citiți cu atenție prezentul manual al utilizatorului.
	Păstrați alte persoane la distanță de zona de lucru!
	A nu se folosi pe ploaie sau în condiții meteorologice nefavorabile.
	Purtați întotdeauna protecție a ochilor.

3. DESCRIEREA MAȘINII ȘI ARTICOLE LIVRATE

Descrierea mașinii (vezi fig. 1)

- | | |
|--|-----------------------------|
| 1. Întrerupător | 8. Apărătoare |
| 2. Mâner | 9. Fir |
| 3. Mâner secundar reglabil | 10. Bobină pentru fir |
| 4. Șurub de blocare mâner secundar | 11. Margine de tăiere linie |
| 5. Tijă telescopică pentru reglarea înălțimii de lucru | 12. Suport cablu |
| 6. Șurub blocare tijă telescopică | 13. Ștecher alimentare |
| 7. Cap trimmer | 14. Rotile ghidaj margine |

Articole expediate:

Scoateți cu atenție mașina din ambalaj și verificați dacă sunt prezente toate componentele următoare:

- Motocoasă electrică de grădină, cu fir
- Apărătoare
- Mâner cu bolt de fixare
- Card de garanție
- Manual de utilizare

În cazul în care lipsesc piese sau identificați componente defecte, vă rugăm să contactați distribuitorul.

4. INSTRUCȚIUNI PRIVIND SIGURANȚA



AVERTISMENT! Respectați toate instrucțiunile privind siguranța atunci când lucrați cu unealta electrică. Atât pentru siguranța dumneavoastră, cât și pentru siguranța altor persoane, citiți cu atenție și asigurați-vă că ați înțeles Manualul de Instrucțiuni înainte de a utiliza unealta. Păstrați Manualul de Instrucțiuni într-un loc sigur, pentru referințe viitoare.

- Purtați ochelari de protecție atunci când utilizați unealta.
- Purtați mănuși de protecție atunci când utilizați unealta.
- Nu expuneți unealta în ploaie sau la umezeală.
- Citiți cu atenție Manualul de Instrucțiuni și familiarizați-vă cu toate funcțiile de comandă și modul lor de funcționare.
- Nu permiteți copiilor sau persoanelor neinstruite să folosească unealta.
- Păstrați toate persoanele prezente, copiii și animalele la distanță de motocoasă; iarba

tăiată și dispersată poate conține pietre și pământ. În cazul în care există alte persoane în apropiere, în special copii, opriți cositul.

- La operarea unelei, mențineți alte persoane, copiii sau animalele la o distanță minimă de 4,5 m față de motocoasă.
- Utilizați unealta numai pe timp de zi sau având la dispoziție o iluminare artificială adecvată.
- Înainte de utilizarea unelei sau după orice coliziune, verificați întotdeauna motocoasa cu fir pentru deteriorări sau uzură. Reparați motocoasa, dacă este necesar. Nu puneți motocoasa în funcțiune dacă firul de tăiere nu este fixat corespunzător sau dacă prezintă deteriorări.
- Verificați întotdeauna dacă unealta se află într-o stare bună de funcționare. În caz contrar, poate pune în pericol utilizatorul.
- La operarea motocoasei, folosiți întotdeauna toate dispozitivele de protecție.
- Nu folosiți motocoasa în cazul în care dispozitivele de siguranță sunt defecte.
- Eliberați zona de lucru înainte de fiecare utilizare. Îndepărtați toate obiectele, precum pietre, bucăți de metal, rădăcini, alte obiecte dure, pungii de plastic, sfori de nailon și alte obiecte care nu pot fi tăiate.
- Înainte de punerea în funcțiune a motocoasei, asigurați-vă că firul de nailon nu intră în contact cu pietre sau cu pământul.
- Nu puneți mâinile sau picioarele în zona de tăiere; mai ales nu atunci când porniți motorul.
- Protejați-vă de vătămările corporale cauzate de firul motocoasei. După fixarea unui nou fir de tăiere, readuceți motocoasa în poziția standard de funcționare.
- Nu folosiți elemente de tăiere deteriorate sau fisurate.
- Nu folosiți piese de schimb și accesorii care nu au fost livrate sau care nu sunt recomandate de către producătorul motocoasei.
- Curățați întotdeauna mizeria de pe fantele de ventilație.
- Nu duceți motocoasa având degetul pe trăgaci; veți evita astfel pornirea accidentală a mașinii.
- Mențineți o poziție echilibrată și în siguranță la efectuarea operațiilor de cosire.
- Curățați zona de lucru îndepărtând sârmele, pietrele și grohotișul.
- Nu tăiați obiecte dure. Există pericolul iminent de vătămare corporală sau deteriorare a motocoasei.



AVERTISMENT! Elementele de tăiere continuă să se rotească un anumit interval de timp după oprirea motorului!

- Nu încercați să opriți elementul de tăiere (fir de nailon) cu mâna. Lăsați-l să se oprească de la sine.
- Nu folosiți motocoasa cu fir pentru a tăia iarbă care nu vine în contact cu pământul, adică ierburi prezente pe pereți joși, stânci artificiale etc.
- Nu traversați străzi sau alei cu pietriș având motocoasa încă în funcțiune.

5 APLICAȚIE

- Motocoasa electrică, cu fir de tăiere, este destinată pentru cosirea ierbii.
- Utilizarea în alte scopuri este strict interzisă.
- Motocoasa este destinată numai utilizării în gospodărie.

6. INSTRUCȚIUNI DE ASAMBLARE

Pentru siguranța dvs.

AVERTISMENT! Înainte de a efectua orice reglaje, deconectați ștecherul de la sursa de alimentare electrică.

Selectați poziția de operare adecvată (Fig. 2)

Puteți selecta una din următoarele trei poziții de operare (A, B, C):

- Poziția de operare A este destinată pentru tunderea ierbii. Ansamblul de roțile poate fi utilizat după bunul plac.
- Poziția de operare B este destinată pentru tunderea marginilor. Utilizați ansamblul roților.
- Poziția de operare C este destinată de asemenea pentru tunderea marginilor. Nu utilizați ansamblul roților.

Atașarea apărătorii (Fig. 3)

- Îndepărtați cele două șuruburi (1) de la carcasa motocoasei cu fir (Fig. 3/B)
- Așezați capacul motorului în așa fel încât suportul capului cu fir să fie orientat în sus (Fig. 3/A).
- Culisați apărătoarea (2) peste capacul motorului (Fig. 3/A).
- Introduceți la loc cele două șuruburi la capul trimmer-ului prin orificiile apărătorii și strângeți-le, vezi figura 3/B.

Verificați firele de nylon (Fig. 4)

- Înainte de prima pornire a trimmer-ului electric cu fir, verificați dacă firele de nylon ating lama sau dacă sunt petrecute. Dacă firele nu sunt suficient de lungi (1), apăsați butonul (2) și trageți firul de nylon pentru a avea o lungime suficientă (Vezi figura 4/A).
- Firul de nylon extins va fi automat tăiat de lamă pe lungimea adecvată, de îndată ce porniți trimmer-ul cu fir.
- Firul de nylon se scurtează sau uzează în timpul funcționării trimmer-ului. Pentru a extinde automat firul sau pentru a-l deplasa, apăsați butonul bobinei (3) ușor spre sol (trimmer-ul cu fir este PORNIT), vezi figura 4/B.

Trebuie să repetați pașii de mai sus de câteva ori înainte de a porni lucrul cu trimmer-ul cu fir, pentru a vă asigura că acesta funcționează adecvat și pentru a vă asigura cu elementele de control. Începeți încet, iar după ce ați acumulat experiență veți putea fi capabil să utilizați trimmer-ul cu fir la întregul său potențial.

Înlocuirea bobinei cu fir de nylon

- Întoarceți invers mașina.
 - Apăsați clemele de blocare de pe capacul capului cu fir, după cum este reprezentat în figura 5, trageți de capac și îndepărtați-l.
 - Îndepărtați bobina uzată de pe trimmer și îndepărtați firul rămas de pe aceasta.
 - Treceți capătul firului prin gâtul bobinei, vezi figura 6. Asigurați-vă că arcul este fixat în siguranță sub bobină. Plasați bobina pe capul de tăiere și trageți firul prin orificiu, pentru a crea suficientă tensiune, vezi figura 6.
- Observație: Fiți atent, capul conține arcul care se poate pierde cu ușurință. Asigurați-vă că arcul este fixat în siguranță pe poziția sa.
- Apăsați bobina ușor în jos spre arc în paralel cu rotirea sa, până când se activează.
- Verificați ca arcul să nu fie îndoit sub bobină.
- Fixați la loc capacul pe poziție, așezați trimmer-ul cu fir în poziție de operare și porniți-l. În câteva secunde, veți putea auzi firul de nylon cum este tăiat pe lungimea corespunzătoare. Dacă nu, apăsați ușor capul trimmer-ului pe sol, pentru a elibera lungimea corespunzătoare a firului.

Atașarea mânerului reglabil (Fig. 7)

- Rotiți butonul mânerului (3) și trageți șurubul (2) de pe mânerul reglabil (1).
- Introduceți mânerul reglabil (1) pe mânerul trimmer-ului.
- Introduceți șurubul (2) și butonul mânerului (3) la loc și strângeți ușor butonul.
- Înainte de strângerea finală a butonului (3), rotiți mânerul reglabil (1) în unghiul dorit. Când mânerul reglabil (1) este în poziția dorită, strângeți la final butonul mânerului (3).

Ansamblul rotilor de ghidaj de margine (Fig. 8)

Avertisment !

- Ansamblul rotilor de ghidaj de margine (1) pot sau nu să fie utilizate pentru a tunde iarba (poziția de operare A).
 - Ansamblul rotilor de ghidaj de margine (1) trebuie să fie utilizate pentru a tunde marginile (poziția de operare B).
 - Ansamblul rotilor de ghidaj de margine (1) nu trebuie să fie utilizate pentru a tunde iarba (poziția de operare C).
-
- În paralel cu fixarea ansamblului de rotile de ghidaj de margine (1) la ghidajul (2) al mânerului, veți putea auzi un clic când sistemul de blocare se activează pe o parte.
 - Îndepărtați ansamblul rotilor de ghidaj de margine de la trimmer, apăsați butonul „PUSH” și trageți în afară ansamblul de pe ghidajul (2) mânerului trimmer-ului.

7. FUNCȚIONARE

AVERTISMENT! RISC DE RĂNIRE! Există un risc iminent de rănire în cazul în care trimmer-ul cu fir nu se oprește după ce ați eliberat trăgaciul. Nu îndepărtați niciodată dispozitivele de siguranță (de ex. fixând unul din butoanele de start pe poziția pornit)

Reglarea unghiului capului motocoasei (Fig. 9).

- Capul trimmer-ului poate fi setat pe 4 poziții de operare diferite.
- Apăsați butonul „PUSH” cu o mână și rotiți capul trimmer-ului în poziția dorită cu altă mână. Butonul „PUSH” va bloca capul automat.

Reglarea lungimii și unghiului mânerului (Fig. 10)

- Rotiți manșonul de blocare (A) în direcția „UNLOCK” (deblocare) și întindeți partea superioară a mânerului pe lungimea dorită. Apoi, rotiți manșonul de blocare (A) în direcția „LOCK” (blocare) și strângeți cu fermitate.
- Trageți șurubul de blocare (B) în sus în direcția „1”. Rotiți partea superioară a mânerului în direcția „2” pe poziția de operare 0°, 90°, 180°.
- Poziția de operare 0° este destinată doar pentru tunderea ierbii.
- Pozițiile de operare la 90° și 180° sunt destinate doar pentru tunderea marginilor.

Reglarea unghiului mânerului ajustabil (Fig. 11)

- Apăsați butonul de blocare și rotiți mânerul reglabil în poziția dorită.
- Există 7 poziții de operare disponibile.
- Apoi, strângeți cu fermitate butonul de blocare.

Reglarea unghiului ansamblului de roți de ghidaj margine (Fig. 12)

- Eliberați butonul de blocare și rotiți ansamblul de ghidaj al roților la unghiul dorit.
- Pozițiile „1”, „2”, „3” reprezintă pozițiile de operare disponibile.
- În cazul în care nu utilizați ansamblul de roțile de ghidaj margine, puteți fie să îl îndepărtați de la trimmer, fie să îl setați pe poziția „4”.

Reglarea apărătorii (Fig. 13)

- Poziția „1” reprezintă poziția de parcare; poziția „2” reprezintă poziția de operare.
- Rotiți apărătoarea (A) în poziția dorită, până când elementul de blocare se activează.

8. PORNIREA MOTOCOASEI (Fig. 14)

Pornirea motocoasei

- Apăsati și țineți apăsat butonul de siguranță (A), și apoi apăsați trăgaciul (B) de pe mâner.
- Eliberați butonul de siguranță (A).

Oprirea motocoasei

- Eliberați trăgaciul (B) de pe mâner.

AVERTISMENT! RISC DE RĂNIRE! Elementele de tăiere continuă să se rotească o anumită perioadă de timp după ce motorul s-a oprit.

- Nu încercați să opriți elementul de tăiere (firul de nylon) cu mâna. Lăsați-l să se oprească singur.

Observație: Recomandare: Când tăiați iarba în poziția de operare A, reglați unghiul dintre lamele de tăiere și sol la aprox. 10°, veți atinge performanța optimă a trimmer-ului. Când lucrați, puteți ține trimmer-ul cu fir și deplasa la stânga la dreapta și invers, de la dreapta la stânga. Veți atinge performanța optimă a trimmer-ului electric cu fir. (Fig. 15).

9. ÎNTREȚINERE

- Firul motocoasei se poate usca în timp. Pentru a menține firul de nailon în condiție perfectă, păstrați mosoarele de schimb gata înfășurate și firele libere într-o pungă de plastic la interiorul căreia să puneți o lingură de apă.
- Curățați motocoasa cu fir, scoateți bateria și întrebuințați numai săpunuri cu acțiune blândă și o cârpă umedă. Nu scufundați motocoasa în apă. Nu spălați motocoasa cu jet de apă (cu furtunul). Evitați pătrunderea oricăror lichide la interiorul motocoasei cu fir. Nu întrebuințați apă sub presiune la curățarea mașinii.
- Lama prevăzută pe apărătoare pentru tăierea firelor se poate toci. Se recomandă ascuțirea periodică a acestei lame cu ajutorul unei pile.

10. SPECIFICAȚII TEHNICE

Tensiune / Frecvență	230-240 V / 50 Hz
Putere de intrare	500W
Viteză de rotație	11000 rpm
Lățime de lucru	300 mm

Manual de instrucțiuni – numai versiune de limbă.

11. DECLARAȚIE DE CONFORMITATE

Produs / Denumire: TRIMMER ELECTRIC / FIELDMANN

Tip / Model: FZS 2002-E.....230V, 500W

Produsul este conform cu următoarele directive:

- Directiva Parlamentului și Consiliului European Nr. 2006/95/CE din 12 Decembrie 2006 privind armonizarea legislației din Statele Membre legată de echipamentele electrice proiectate pentru a fi utilizate în anumite limite de tensiune electrică.
- Directiva Parlamentului și Consiliului European Nr. 2004/108/CE din 15 decembrie 2004 privind armonizarea legislației Statelor Membre privind compatibilitatea electromagnetică și cu anularea Directivei Nr. 89/336/CEE.
- Directiva Parlamentului și Consiliului European Nr. 2006/42/CE din 17 mai 2006 privind echipamentele și cu completarea Directivei Nr. 95/16/CE.
- Directiva Parlamentului și Consiliului European Nr. 2002/95/CE din 27 ianuarie 2003 privind restricția de utilizare a anumitor substanțe periculoase în cazul echipamentului electric și electronic.

și standardele:

- EN 60335-1:2002+A11:2004+A1:2004+A12:2006+A2:06+A13:08
- EN 60335-2-91:2003
- EN 786:1996+A2:2009
- EN 50366:2003+A1:2006
- EN 60335-1:2002FPRAF:09PREN 60335-2-91:2007+FPRAA:09
- EN 55014-1:2000/A1:2001/A2:2002
- EN 55014-2:1997+A1:2001
- EN 61000-3-2:2000/A2:2005
- EN 61000-3-3:1995/A1:2001/A2:2005

Certificare CE.....14

FAST ČR, a.s. este autorizat să acționeze în numele producătorului.

Producător:

FAST ČR, a.s.

Černokostelecká 2111, 100 00 Praga 10, Republica Cehă

Cod fiscal:: CZ26726548

Praga, 07/04/2011

Nume: Zdeněk Pech
Președintele consiliului director

Semnătură și ștampilă
FAST ČR, a.s., *Semnătură ilizibilă*

12. SCOATEREA DIN UZ

Mașina și accesoriile sale sunt fabricate din materiale variate, de ex. din metal și plastic. Componentele deteriorate trebuie reciclate. Informați-vă în mod corespunzător de la autoritățile locale competente.

INSTRUCȚIUNI ȘI INFORMAȚII LEGATE DE SCOATEREA DIN UZ A AMBALAJULUI ECHIPAMENTULUI

Scoateți din uz ambalajul utilizat într-un centru de colectare a deșeurilor din localitatea dvs.

SCOATEREA DIN UZ A ECHIPAMENTELOR ELECTRICE ȘI ELECTRONICE



Acest simbol lipit pe produse sau pe documentele originale semnifică faptul că produsele electrice sau electronice uzate nu trebuie aruncate împreună cu gunoiul casnic menajer. Pentru scoaterea adecvată din uz sau reciclare, predați aceste produse unor centre specializate de colectare. Sau, în mod alternativ, în anumite state din Uniunea Europeană sau alte state Europene, puteți returna produsele dvs. distribuitorului local, atunci când achiziționați un produs nou echivalent. Scoaterea din uz corectă a acestui produs ajută la protejarea resurselor naturale și împiedică efectele negative asupra mediului cauzate de aruncarea necorespunzătoare a deșeurilor. Cereți autorităților locale sau centrelor de colectare a deșeurilor informații suplimentare. În conformitate cu reglementările naționale, scoaterea din uz incorectă a acestor tipuri de deșeuri poate fi sancționată.

Pentru companiile din statele Uniunii Europene

Dacă doriți să scoateți din uz aparatele electrice sau electronice, cereți distribuitorului sau furnizorului dvs. informațiile necesare.

Scoaterea din uz în alte state în afara Uniunii Europene.

Acest simbol este valabil în Uniunea Europeană. Dacă doriți să scoateți din uz acest produs, cereți informațiile necesare despre metoda corectă autorităților dvs. locale sau distribuitorului.



Acest produs îndeplinește toate cerințele de bază ale directivelor UE care i se aplică.

Modificările de text, design și specificații tehnice pot fi efectuate fără notificare prealabilă și ne rezervăm dreptul de a efectua astfel de modificări.