



Thinking of you
Electrolux



EKG51154OW
EKG51154OX

RO ARAGAZ

MANUAL DE UTILIZARE



CUPRINS

1. INFORMAȚII PRIVIND SIGURANȚA.....	3
2. INSTRUCȚIUNI PRIVIND SIGURANȚA.....	4
3. DESCRIEREA PRODUSULUI.....	8
4. ÎNAINTE DE PRIMA UTILIZARE.....	9
5. PLITĂ - UTILIZAREA ZILNICĂ.....	9
6. PLITĂ - INFORMAȚII ȘI SFATURI.....	10
7. PLITĂ - ÎNGRIJIREA ȘI CURĂȚAREA.....	11
8. CUPTOR - UTILIZAREA ZILNICĂ.....	12
9. CUPTOR - FUNCȚIILE CEASULUI.....	14
10. CUPTOR - UTILIZAREA ACCESORIILOR.....	14
11. CUPTOR - INFORMAȚII ȘI SFATURI.....	16
12. CUPTOR - ÎNGRIJIREA ȘI CURĂȚAREA.....	19
13. DEPANARE.....	21
14. INSTALAREA.....	23

NE GÂNDIM LA DUMNEAVOASTRĂ

Vă mulțumim pentru că ați achiziționat un aparat Electrolux. Ați ales un produs care include decenii de experiență profesională și de inovație. Ingenios și stilat, a fost conceput special pentru dumneavoastră. Pentru ca atunci când îl utilizați să aveți întotdeauna aceleași rezultate extraordinare.

Bine ați venit la Electrolux.

Vizitați website-ul la:



Aici găsiți sfaturi privind utilizarea, broșuri, informații care vă ajută la rezolvarea unor probleme apărute și informații despre service:

www.electrolux.com



Înregistrați-vă produsul pentru a beneficia de servicii mai bune:

www.registerelectrolux.com



Cumpărați accesorii, consumabile și piese de schimb originale pentru aparatul dvs.:

www.electrolux.com/shop

SERVICIUL DE RELAȚII CU CLIEȚII ȘI SERVICE

Utilizați doar piese de schimb originale.

Atunci când contactați centrul autorizat de service, asigurați-vă că aveți disponibile următoarele informații: Model, PNC, Număr de serie.

Informațiile pot fi găsite pe plăcuța cu datele tehnice.



Avertisment / Atenție-Informații privind siguranța



Informații generale și recomandări



Informații privind mediul înconjurător

Ne rezervăm dreptul asupra efectuării de modificări.

1. ⚠️ INFORMAȚII PRIVIND SIGURANȚA

Înainte de instalarea și de utilizarea aparatului, citiți cu atenție instrucțiunile furnizate. Producătorul nu este responsabil dacă instalarea și utilizarea incorectă a aparatului provoacă vătămări și daune. Păstrați întotdeauna instrucțiunile împreună cu aparatul pentru consultare ulterioară.

1.1 Siguranța copiilor și a persoanelor vulnerabile



AVERTIZARE!

Pericol de sufocare, vătămare sau invaliditate permanentă.

- Acest aparat poate fi utilizat de copiii cu vârsta mai mare de 8 ani, de persoanele cu capacități fizice, senzoriale sau mentale reduse sau de persoanele fără cunoștințe sau experiență doar sub supraveghere sau după o scurtă instruire care să le ofere informațiile necesare despre utilizarea sigură a aparatului și să le permită să înțeleagă pericolele la care se expun.
- Nu lăsați copiii să se joace cu aparatul.
- Nu lăsați ambalajul produsului la îndemâna copiilor.
- Nu lăsați copiii și animalele să se apropie de aparat atunci când acesta este în funcțiune sau când se răcește. Componentele accesibile sunt fierbinți.
- Curățarea și întreținerea curentă nu trebuie efectuate de copii nesupraveheați.

1.2 Aspecte generale privind siguranța

- Doar o persoană calificată trebuie să instaleze acest aparat și să înlocuiască cablul.
- A nu se folosi aparatul prin intermediul unui cronometru extern sau cu un sistem telecomandat separat.
- Gătirea neasistată la plită folosind grăsimi sau ulei poate fi periculoasă și poate provoca un incendiu.

- Nu încercați niciodată să stingeți focul cu apă. Oprțiți aparatul și acoperiți flacăra cu un capac sau cu o pătură anti-incendiu.
- Nu depozitați nimic pe suprafețele de gătit.
- Nu folosiți un aparat de curățat cu abur pentru a curăța aparatul.
- Obiectele de metal, de ex. cuțitele, furculițele, lingurile și capacele nu trebuie puse pe suprafața plitei, deoarece se pot înfierbânta.
- Ștergeți toate resturile vărsate pe capac înainte de deschidere. Lăsați suprafața plitei să se răcească înainte de a închide capacul.
- Aparatul devine fierbinte în interior pe durata funcționării. Nu atingeți elementele de încălzire din interiorul aparatului. Folosiți întotdeauna mănuși de protecție pentru a scoate sau a pune în interior accesorii sau vase.
- Întrerupeți alimentarea cu electricitate înainte de a efectua operațiile de întreținere.
- Asigurați-vă că aparatul este oprit înainte de a înlocui becul pentru a evita o posibilă electrocutare.
- Nu folosiți substanțe abrazive dure sau raclete ascuțite de metal pentru a curăța sticla ușii deoarece acestea pot zgâria suprafața, ceea ce poate conduce la spargerea sticlei.
- În cazul în care cablul de alimentare este deteriorat, trebuie înlocuit de producător, de centrul autorizat de service al acestuia sau de persoane cu o calificare similară pentru a se evita orice pericol.
- Aveți grijă când atingeți sertarul de depozitare. Poate fi fierbinte.

2. INSTRUCȚIUNI PRIVIND SIGURANȚA

Acest aparat este destinat următoarelor piețe: RO

2.1 Instalarea



AVERTIZARE!

Doar o persoană calificată trebuie să instaleze acest aparat.

- Îndepărtați toate ambalajele.
- Dacă aparatul este deteriorat, nu îl instalați sau utilizați.
- Respectați instrucțiunile de instalare furnizate împreună cu aparatul.
- Procedați cu atenție sporită atunci când mutați aparatul deoarece acesta este greu. Purtați întotdeauna mănuși de protecție.
- Nu trageți aparatul de mâner.
- Cabinetul din bucătărie și spațiul disponibil trebuie să fie de dimensiuni adecvate.
- Respectați distanțele minime față de alte aparate și corpuri de mobilier.
- Verificați dacă aparatul este instalat având în jurul său structuri de siguranță.
- Componentele aparatului sunt sub tensiune. Încadrați aparatul în mobilier pentru a împiedica atingerea componentelor periculoase.
- Laturile aparatului trebuie să rămână în apropierea altor aparate sau unități cu aceeași înălțime.
- Nu instalați aparatul pe o platformă.
- Nu așezați aparatul lângă o ușă sau sub o fereastră. Astfel, vesela fierbinte de pe aparat nu va cădea atunci când ușa sau fereastra va fi deschisă.

2.2 Conexiunea electrică



AVERTIZARE!

Pericol de incendiu și electrocutare.

- Toate conexiunile electrice trebuie realizate de către un electrician calificat.
- Aparatul trebuie legat la o priză cu împământare.
- Verificați dacă informațiile de natură electrică, specificate pe plăcuța cu datele tehnice, corespund cu cele ale sursei de tensiune. Dacă nu corespund, contactați un electrician.
- Utilizați întotdeauna o priză cu protecție (împământare) contra electrocutării, montată corect.
- Nu folosiți prize multiple și cabluri prelungitoare.
- Nu lăsați cablurile de alimentare electrică să intre în contact cu ușa

aparaturii, în special atunci când ușa este fierbinte.

- Protecția la electrocutare a pieselor aflate sub tensiune și izolate trebuie fixată astfel încât să nu permită scoaterea ei fără folosirea unor unelte.
- Introduceți ștecherul în priză numai după încheierea procedurii de instalare. Asigurați accesul la priză după instalare.
- Dacă priza de curent prezintă jocuri, nu conectați ștecherul.
- Nu trageți de cablul de alimentare pentru a scoate din priză aparatul. Trageți întotdeauna de ștecher.
- Folosiți doar dispozitive de izolare adecvate: întrerupătoare pentru protecția liniei, siguranțe (siguranțe înfiletabile scoase din suport), contactori și declanșatori la protecția de împământare.
- Instalația electrică trebuie să fie prevăzută cu un dispozitiv de izolare, care să vă permită să deconectați aparatul de la rețea la toți polii. Dispozitivul izolator trebuie să aibă o deschidere între contacte de cel puțin 3 mm.
- Închideți complet ușa aparatului înainte de a conecta ștecherul la priză.

2.3 Racordul la gaz

- Toate racordurile la gaz trebuie realizate de către o persoană calificată.
- Înainte de instalare, verificați dacă condițiile din rețeaua locală de distribuție a gazului (tipul și presiunea gazului) și reglajele aparatului sunt compatibile.
- Verificați dacă aerul circulă în jurul aparatului.
- Informațiile despre alimentarea cu gaz se găsesc pe plăcuța cu date tehnice.
- Acest aparat nu este conectat la un dispozitiv care să evacueze produsele rezultate în urma combustiei. Aparatul se racordează în conformitate cu reglementările în vigoare privind instalarea. Acorțați o deosebită atenție aspectelor referitoare la ventilația adecvată.

2.4 Utilizarea



AVERTIZARE!

Pericol de vătămare sau arsuri. Pericol de electrocutare.

- Utilizați acest aparat doar într-un mediu casnic.
- Nu modificați specificațiile acestui aparat.
- Nu blocați fantele de ventilație.
- Nu lăsați aparatul nesupravegheat în timpul funcționării.
- Dezactivați aparatul după fiecare întrebuințare.
- Procedați cu atenție la deschiderea ușii aparatului atunci când aparatul este în funcțiune. Este posibilă emisia de aer fierbinte.
- Nu acționați aparatul având mâinile umede sau când acesta este în contact cu apa.
- Nu utilizați aparatul ca suprafață de lucru sau ca loc de depozitare.



AVERTIZARE!

Pericol de incendiu și explozie

- Grăsimile și uleiul, atunci când sunt încălzite, pot elibera vapori inflamabili. Țineți flăcările sau obiectele încălzite departe de grăsimi și uleiuri atunci când gătiți.
- Vaporii pe care îi eliberează uleiul foarte fierbinte pot să se aprindă spontan.
- Uleiul folosit, care conține resturi de mâncare, poate lua foc la temperaturi mai mici decât uleiul care este utilizat pentru prima dată.
- Produsele inflamabile sau obiectele umezite cu produse inflamabile nu trebuie introduse în aparat, nici puse adiacent sau deasupra acestuia.
- Nu lăsați scânteele sau flăcările deschise să intre în contact cu aparatul atunci când deschideți ușa.
- Deschideți ușa aparatului cu atenție. Utilizarea unor ingrediente cu conținut de alcool poate determina prezența aburilor de alcool în aer.



AVERTIZARE!

Pericol de deteriorare a aparatului.

- Pentru a preveni deteriorarea sau decolorarea emailului:
 - nu puneți vase sau alte obiecte în aparat direct pe baza acestuia.
 - nu puneți apă direct în aparatul fierbinte.
 - nu țineți vase umede și alimente în interior după încheierea gătirii.
 - procedați cu atenție la demontarea sau instalarea accesoriilor.
- Decolorarea emailului nu are niciun efect asupra funcționării aparatului. Nu este un defect în ceea ce privește garanția legală.
- Folosiți o cratiță adâncă pentru prăjiturile siropoase. Sucurile de fructe lasă pete care pot fi permanente.
- Nu țineți vase pe panoul de comandă.
- Aveți grijă să nu se evaporeze tot lichidul din vase.
- Procedați cu atenție pentru a nu lăsa obiecte sau vase să cadă pe aparat. Suprafața poate fi deteriorată.
- Nu activați zonele de gătit dacă pe acestea nu se află vase sau vasele sunt goale.
- Nu puneți folie de aluminiu pe aparat sau direct pe baza aparatului.
- Vasele realizate din fontă, aluminiu sau cu bazele deteriorate pot produce zgârieturi. Ridicați întotdeauna aceste obiecte atunci când trebuie să le mutați pe plita de gătit.
- Asigurați o bună ventilație a camerei în care aparatul este instalat.
- Folosiți doar vase stabile cu forma corectă și diametrul mai mare decât dimensiunile arzătoarelor.
- Când rotiți brusc butonul din poziția de maxim în cea de minim, asigurați-vă că flacăra nu se stinge.
- Utilizați doar accesoriile furnizate împreună cu aparatul.
- Nu instalați adaptoare de flacăra pe arzător.
- Acest aparat poate fi utilizat numai pentru gătit. Nu trebuie utilizat în alte scopuri, de exemplu pentru încălzirea camerei.

2.5 Întreținerea și curățarea



AVERTIZARE!

Pericol de rănire, incendiu sau de deteriorare a aparatului.

- Înainte de a realiza operații de întreținere, dezactivați aparatul. Scoateți ștecherul din priză.
- Verificați dacă aparatul s-a răcit. Există riscul de spargere a panourilor de sticlă.
- Înlocuiți imediat panourile de sticlă ale ușii dacă acestea sunt deteriorate. Contactați Centrul de Service.
- Curățați regulat aparatul pentru a preveni deteriorarea materialului de la suprafață.
- Resturile de grăsimi sau de alimente din aparat pot duce la apariția unui incendiu.
- Curățați aparatul cu o lavetă moale, umedă. Utilizați numai detergenți neutri. Nu folosiți produse abrazive, bureți abrazivi, solvenți sau obiecte metalice.
- Dacă folosiți un spray pentru cuptor, respectați instrucțiunile de siguranță de pe ambalaj.
- Nu curățați emailul catalitic (dacă este cazul) cu nici un tip de detergent.
- Nu curățați arzătoarele în mașina de spălat vase.

2.6 Capac

- Nu modificați specificațiile acestui capac.
- Curățați capacul la intervale regulate.
- Nu deschideți capacul când există lichide vărsate pe suprafață.
- Înainte de a închide capacul stingeți toate arzătoarele.
- Nu închideți capacul până când plita și cuptorul nu se răcesc complet.
- Capacul de sticlă se poate sparge când este încălzit (dacă este aplicabil).



2.7 Bec interior

- Tipul de bec sau de lampă cu halogen utilizat pentru acest aparat este destinat exclusiv aparatelor electrocasnice. Nu îl utilizați în alte scopuri.



AVERTIZARE!

Pericol de electrocutare.

- Deconectați aparatul de la sursa de alimentare electrică înainte de a înlocui becul.
- Folosiți doar becuri cu aceeași specificații.

2.8 Grătar pe gaz



AVERTIZARE!

Pericol de incendiu, explozie și de arsuri.

- Nu lăsați aparatul nesupravegheat în timpul funcționării grătarului. Componentele accesibile devin fierbinți.
- Nu permiteți accesul copiilor atunci când este utilizat grătarul.
- Nu utilizați niciodată grătarul cu ușa cuptorului închisă. Lăsați ușa cuptorului întredeschisă. Există pericol de incendiu sau de emisii de monoxid de carbon.
- Nu puneți raftul cuptorului plin cu alimente pe cel mai înalt nivel.

2.9 Gestionarea deșeurilor după încheierea ciclului de viață al aparatului



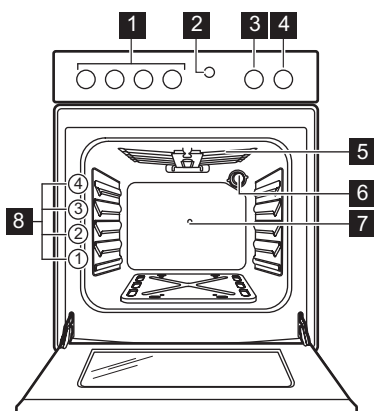
AVERTIZARE!

Pericol de vătămare sau sufocare.

- Contactați autoritatea locală pentru informații privind aruncarea adecvată a acestui aparat.
- Deconectați aparatul de la sursa de alimentare electrică.
- Tăiați cablul electric și îndepărtați-l.
- Scoateți dispozitivul de blocare a ușii pentru a preveni închiderea copiilor sau a animalelor de companie în aparat.
- Turluiți țevile externe de gaz.

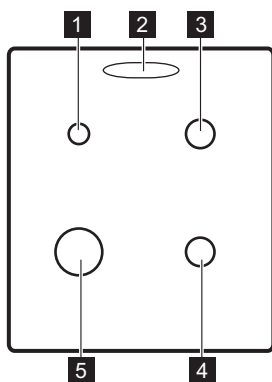
3. DESCRIEREA PRODUSULUI

3.1 Prezentare generală



- 1 Butoane de selectare pentru plită
- 2 Buton pentru bec și rotisor
- 3 Buton de selectare pentru Cronometru
- 4 Buton de selectare pentru funcțiile cuptorului
- 5 Grătar
- 6 Bec
- 7 Orificiu pentru rotisor
- 8 Poziții rafturi

3.2 Configurația plitei de gătit



- 1 Arzător auxiliar
- 2 Orificiu pentru abur - numărul și poziționarea depinde de model
- 3 Arzător semi-rapid
- 4 Arzător semi-rapid
- 5 Arzător rapid

3.3 Accesorii

- **Raft de sârmă**
Pentru veselă, forme pentru prăjituri, fripturi.
- **Tavă de gătit**
Pentru prăjituri și fursecuri.
- **Tavă de coacere aluminizată**
Pentru prăjituri și fursecuri.
- **Rotisor**

- Pentru coacerea bucăților de carne și a păsărilor mai mari.
- **Deflector pentru grătar**
Pentru protejarea butoanelor în timpul utilizării grătarului.
- **Sertar de depozitare**
Sertarul de depozitare se află sub cavitatea cuptorului.

4. ÎNAINTE DE PRIMA UTILIZARE



AVERTIZARE!

Consultați capitolele privind siguranța.

4.1 Prima curățare

Scoateți toate accesoriile din aparat.



Consultați capitolul „Îngrijirea și curățarea”.

1. Curățați aparatul înainte de prima utilizare.
2. Puneți accesoriile înapoi în poziția lor inițială.

4.2 Preîncălzirea

Preîncălziți aparatul gol pentru a arde grăsimile rămase.

1. Setează temperatura maximă.
2. Lăsați aparatul să funcționeze timp de aproximativ 1 oră.



AVERTIZARE!

Accesoriile pot deveni mai fierbinți decât de obicei.

Aparatul poate emite un miros și fum. Acest lucru este normal. Aerisiți bine încăperea.

Lăsați cuptorul să se răcească. Umeziți o cârpă moale cu apă caldă și puțin detergent slab și curățați cavitatea cuptorului.

5. PLITĂ - UTILIZAREA ZILNICĂ



AVERTIZARE!

Consultați capitolele privind siguranța.

5.1 Aprinderea arzătorului




Aprindeți întotdeauna arzătorul înainte de a pune vase pe acesta.



AVERTIZARE!

Procedați cu atenție când utilizați flacără deschisă în bucătărie. Producătorul nu își asumă nicio responsabilitate în cazul utilizării necorespunzătoare a flăcării.

1. Rotiți butonul de selectare al plitei spre stânga la poziția pentru flux maxim de gaz  și apăsați-l.
2. Mențineți apăsat butonul de selectare al plitei pentru cel mult 10 secunde pentru a permite încălzirea termocuplului. În caz contrar, alimentarea cu gaz se întrerupe.
3. După ce flacără este constantă, o puteți regla.



AVERTIZARE!

Nu țineți apăsat butonul de selectare pentru mai mult de 15 secunde. Dacă arzătorul nu se aprinde nici după 15 secunde, eliberați butonul de selectare, rotiți-l pe poziția oprit și încercați să aprindeți din nou arzătorul după ce a trecut cel puțin 1 minut.



În cazul în care arzătorul nu se aprinde după câteva încercări, verificați dacă coroana și capacul arzătorului sunt în poziție corectă.



În lipsa curentului electric, aprinderea se poate face și fără dispozitivul electric. În acest caz, apropiați o flacără de arzător, apăsați butonul de selectare respectiv și rotiți-l la poziția de maxim. Mențineți apăsat butonul de selectare pentru cel mult 10 secunde pentru a permite încălzirea termocuplului.

i Dacă arzătorul se stinge accidental, rotiți butonul de selectare la poziția oprit și încercați să aprindeți din nou arzătorul după cel puțin 1 minut.

i Generatorul de scântei poate porni automat la cuplarea alimentării electrice, după instalare sau după o pană de curent. Acest lucru este normal.

- A) Capac arzător
- B) Coroană arzător
- C) Bujie de aprindere
- D) Termocuplu

5.3 Stingerea arzătorului

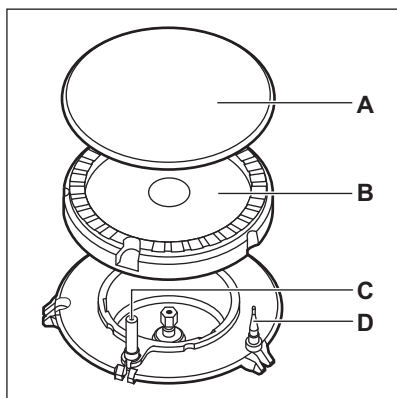
Pentru a stinge flacăra, rotiți butonul la poziția oprit **I**.



AVERTIZARE!

Micșorați întotdeauna flacăra sau opriți-o înainte de a lua vasele de pe arzător.

5.2 Prezentarea arzătorului



6. PLITĂ - INFORMAȚII ȘI SFATURI



AVERTIZARE!

Consultați capitolele privind siguranța.

6.1 Vasul de gătit



AVERTIZARE!

Nu așezați același vas pe două arzătoare.



AVERTIZARE!

Pentru a preveni răsturnarea și accidentele, nu puneți vase instabile sau deteriorate pe arzătoare.



ATENȚIE!

Nu puneți toartele vasului deasupra marginii frontale a plitei de gătit.



ATENȚIE!

Puneți vasele în poziție centrală pe arzătoare pentru a avea o stabilitate maximă și pentru a reduce consumul de gaz.

6.2 Diametre pentru vase



AVERTIZARE!

Folosiți vase cu diametre corespunzătoare cu dimensiunile arzătoarelor.

Arzător	Diametrul vaselor (mm)
Rapid	160 - 220
Semi-rapid	140 - 220
Auxiliar	120 - 180

7. PLITĂ - ÎNGRIJIREA ȘI CURĂȚAREA



AVERTIZARE!

Consultați capitolele privind siguranța.

7.1 Informații cu caracter general

- Curățați plita după fiecare întrebuintare.
- Întotdeauna utilizați vase de gătit cu fundul curat.
- Zgârieturile sau petele închise la culoare de pe suprafața plitei nu au niciun efect asupra modului de funcționare al plitei.
- Folosiți un agent de curățare special, adecvat pentru suprafața plitei.
- Spălați elementele din oțel inoxidabil cu apă, după care uscați-le cu o lavetă moale.

7.2 Curățarea plitei

- **Înlăturați imediat:** plasticul topit, foliile din plastic și alimentele cu zahăr. În caz contrar, murdăria poate deteriora plita.
- **Eliminați după ce plita s-a răcit suficient:** depuneri de calcar, pete de apă și de grăsime, decolorări metalice strălucitoare. Curățați plita cu o lavetă umedă și puțin detergent. După curățare, uscați plita cu o lavetă moale.
- Pentru a curăța piesele emailate, capacul și coroana, spălați-le cu apă caldă și săpun și uscați-le atent înainte de a le pune la loc.

6.3 Economisirea energiei

- Dacă este posibil, puneți întotdeauna capace pe vase.
- Când începe să fiarbă lichidul, reduceți flacăra la minim pentru a fierbe la foc mic.

7.3 Curățarea generatorului de scânteie

Această funcție este obținută prin intermediul unei bujii ceramice cu aprindere cu un electrod din metal. Pentru a evita aprinderea dificilă, păstrați aceste componente foarte curate și verificați dacă orificiile coroanei arzătorului sunt astupate.

7.4 Suporturile pentru vase



Suporturile pentru vase nu rezistă la spălarea în mașina de spălat vase. Acestea trebuie spălate manual.

1. Pentru a curăța cu ușurință plita, scoateți suporturile pentru cratiță.
1. Pentru a preveni deteriorarea suprafeței plitei, procedați cu atenție când reșezați suporturile pentru vase.
2. Stratul de email are în unele locuri muchii dure. Procedați cu atenție când spălați de mână și uscați suporturile tăvii. Dacă este necesar, înlăturați petele persistente cu pastă de curățat.
3. După ce curățați suporturile pentru vase, puneți-le pe acestea în pozițiile corecte.
4. Brațele suporturilor pentru vase trebuie puse în centrul arzătorului pentru ca acesta să funcționeze corect.

7.5 Întreținerea periodică

Cereți periodic centrului de service autorizat să verifice starea de funcționare

a țevii de alimentare cu gaz și a regulatorului de presiune, dacă este montat.




8. CUPTOR - UTILIZAREA ZILNICĂ



AVERTIZARE!

Consultați capitolele privind siguranța.

8.1 Funcțiile cuptorului

Funcția cuptorului	Aplicație
0 Poziția Oprit	Aparatul este oprit.
1 - 8 Nivelurile de căldură	Nivelurile de reglare a temperaturii cuptorului ¹⁾ .
 Grill	Pentru frigerea la grătar a alimentelor plate, în mijlocul grătarului. Pentru a face pâine prăjită.
 Bec cuptor	Pentru a lumina interiorul cuptorului. Pentru a folosi această funcție, apăsați pe butonul pentru bec și rotisor.
 Rotisor	Pentru a găti carnea la rotisor. Pentru a folosi această funcție, apăsați pe butonul pentru bec cuptorului și rotisor.

¹⁾ 1 - 135°C, 2 - 150°C, 3 - 165°C, 4 - 180°C, 5 - 195°C, 6 - 210°C, 7 - 230°C, 8 - 250°C

8.2 Aprinderea arzătorului de gaz al cuptorului



ATENȚIE!

La aprinderea arzătorului cuptorului ușa cuptorului trebuie deschisă.




ATENȚIE!

Verificați dacă capacul este deschis. La utilizarea cuptorului capacul trebuie deschis pentru a evita supraîncălzirea.



Dispozitivul de siguranță al cuptorului:

Cuptorul cu gaz este dotat cu un termocuplu. Acesta oprește fluxul de gaz dacă flacăra se stinge.

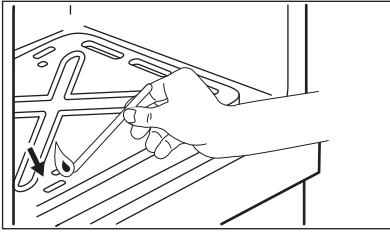
2. Rotiți butonul de selectare a funcțiilor cuptorului spre stânga la poziția pentru flux maxim de gaz  și apăsați-l pentru a aprinde arzătorul.
3. Țineți apăsat butonul de selectare a funcțiilor cuptorului timp de maxim 15 secunde pentru a permite încălzirea termocuplului. În caz contrar, alimentarea cu gaz se întrerupe.

8.3 Aprinderea manuală a arzătorului de gaz al cuptorului

În cazul în care electricitatea lipsește, puteți aprinde arzătorul cuptorului fără un dispozitiv electric.

1. Deschideți ușa cuptorului.
2. Țineți flacăra lângă orificiul din partea inferioară a cavității cuptorului.

1. Deschideți ușa cuptorului.



3. În același timp apăsați butonul de selectare a funcțiilor cuptorului și rotiți-l spre stânga la poziția pentru flux maxim de gaz.
4. Când flacăra se aprinde, țineți apăsat butonul de selectare a funcțiilor cuptorului în poziția pentru flux maxim de gaz timp de maxim 15 secunde pentru a permite încălzirea termocuplului.

i Nu țineți apăsat butonul de selectare a funcțiilor cuptorului pentru mai mult de 15 secunde. Dacă arzătorul cuptorului nu se aprinde nici după 15 secunde, eliberați butonul de selectare a funcțiilor cuptorului, rotiți-l pe poziția oprit, deschideți ușa cuptorului și încercați să aprindeți din nou arzătorul după ce a trecut cel puțin 1 minut.

8.4 După aprinderea arzătorului de gaz al cuptorului

1. Eliberați butonul de selectare a funcțiilor cuptorului.
2. Închideți ușa cuptorului.
3. Rotiți butonul de selectare a funcțiilor cuptorului la nivelul necesar de căldură.

Verificați flacăra prin orificiile din partea inferioară a cuptorului.

8.5 Stingerea arzătorului cuptorului

Pentru a stinge flacăra, rotiți butonul pe poziția oprit.

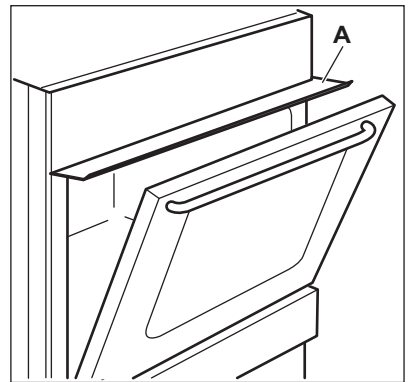
8.6 Termostatul de siguranță

Funcționarea incorectă a aparatului sau componentele defecte pot să cauzeze supraîncălzirea periculoasă. Pentru a preveni acest lucru, cuptorul are un termostat de siguranță care întrerupe alimentarea cu curent. În momentul în care temperatura scade, cuptorul se activează din nou în mod automat.

8.7 Utilizarea grătarului

i Temperatura grătarului nu poate fi reglată. Pentru a obține o temperatură mai scăzută sau pentru a prelungi timpul pentru gătire, coborâți tava grătarului pentru a o îndepărta de flacăra.

Înainte să utilizați grătarul, montați deflectorul grătarului (A) în poziție, deasupra ușii. Asigurați-vă că cele două dispozitive de blocare se potrivesc perfect în găurile din partea superioară a cadrului frontal al cavității cuptorului (sub panoul de comandă).




i Nu puneți carnea direct în tavă sau cratiță.

! **ATENȚIE!**
Nu puneți carnea pe cel mai înalt nivel al cuptorului. Pericol de incendiu.

**ATENȚIE!**


Asigurați-vă că ați rotit butonul de selectare în poziția maximă. Evitați poziția intermediară între Oprit și Grătar. Generatorul de scânteie poate rămâne activ în pozițiile intermediare.

1. Deschideți ușa cuptorului.
2. Rotiți butonul de comandă a cuptorului cu gaz pe poziția Grătar . Apăsați butonul de selectare și mențineți-l apăsat timp de aproximativ 15 secunde. Nu eliberați butonul până la apariția flăcării.



Dacă grătarul nu se aprinde sau se stinge accidental, eliberați butonul de comandă a cuptorului cu gaz și rotiți-l în poziția Oprit. Deschideți ușa cuptorului. După un minut, încercați să reaprindeți grătarul.

3. Preîncălziți grătarul timp de 5-10 minute.
4. Puneți raftul cuptorului cu carne pe poziția 3 pentru raft.
5. Puneți o tavă de gătit sau tava de coacere dedesubt, pe poziția 2 a cuptorului, pentru a colecta sucul.
6. Lăsați ușa cuptorului puțin întredeschisă.

Dacă nu apare o întrerupere temporară de curent, deschideți ușa cuptorului, puneți deflectorul grătarului și țineți o flacără lângă orificiile arzătoarelor grătarului și rotiți butonul cuptorului la poziția Grătar .

8.8 Stingerea arzătorului grătarului

Pentru a stinge flacăra, rotiți butonul pe poziția oprit.

9. CUPTOR - FUNCȚIILE CEASULUI**9.1 Ceas avertizor**

Se utilizează pentru a seta timpul pentru numărătoarea inversă.



Această funcție nu are nicio influență asupra funcționării aparatului.

Rotiți la maxim butonul cronometrului, după care îl rotiți la intervalul de timp necesar.

După ce se scurge întreaga perioadă de timp, este emis un semnal sonor.

10. CUPTOR - UTILIZAREA ACCESORIILOR**AVERTIZARE!**

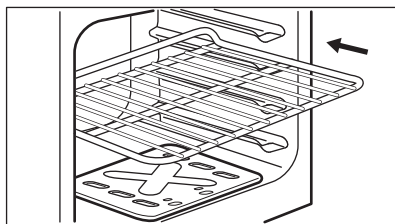
Consultați capitele privind siguranța.

10.1 Introducerea accesoriilor

Raft de sârmă:



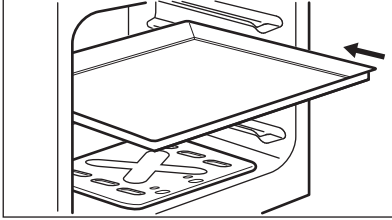
Raftul de sârmă are o formă specială în spate care ajută la circulația căldurii.



Împingeți raftul în poziție. Asigurați-vă că nu atinge perețele din spate al cuptorului.

Tavă:

- i** Nu împingeți tava până în peretele din spate al cuptorului. În caz contrar, circulația aerului cald în jurul tăvii va fi împiedicată. Este posibil ca alimentele să se ardă, în special în partea din spate a cuptorului.



Puneți tava sau cratița pe poziția raftului. Asigurați-vă că nu atinge peretele din spate al cuptorului.

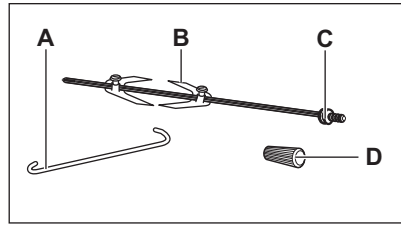
10.2 Utilizarea rotisorului

- !** **AVERTIZARE!**
Procedați cu atenție atunci când utilizați rotisorul. Furculițele de fixare și țepușa sunt ascuțite. Există pericol de vătămare.

- !** **AVERTIZARE!**
Când scoateți rotisorul utilizați mănuși adecvate pentru cuptor. Rotisorul și grătarul sunt fierbinți. Pericol de arsuri.

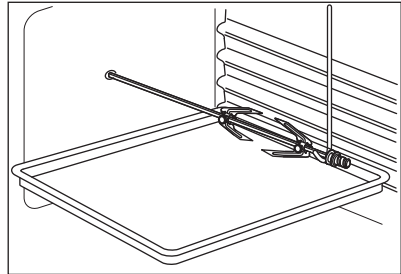
- i** Rotisorul nu se oprește dacă deschideți ușa cuptorului.

- !** **ATENȚIE!**
Greutatea maximă a alimentelor ce pot fi puse pe rotisor este de 4 - 5 kg.

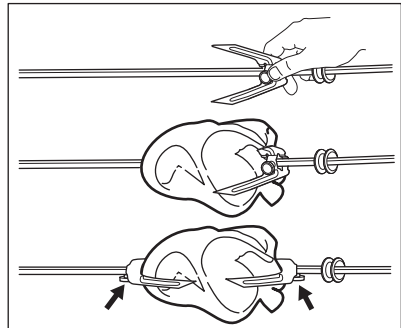


- A) Cadru rotisorului
B) Furculițe
C) Țepușă
D) Mâner


1. Deschideți ușa cuptorului.
2. Puneți mânerul rotisorului în frigăruie.
3. Puneți cârligul de susținere în orificiul din partea de sus a cavității cuptorului.



4. Introduceți prima furculiță în țepușă, așezați apoi carnea în rotisor și fixați cea de-a doua furculiță. Puneți carnea pentru grătar în mijlocul rotisorului.



5. Strângeți de șuruburi pentru a strânge furculițele.
6. Introduceți vârful țepușei în orificiul prevăzut pentru aceasta. Consultați capitolul „Descrierea produsului”.

7. Așezați capătul frontal al țepușei pe cârligul de susținere.
8. Scoateți mânerul rotisorului.
9. Aprindeți grătarul.
Consultați capitolul „Cuptor - Utilizarea zilnică”.
10. Apăsăți butonul pentru rotisor .

11. Asigurați-vă că rotisorul se învâрте.
12. Închideți ușa cuptorului.
Când carnea este gata, apăsați butonul pentru rotisor. Oprii grătarul. Montați mânerul rotisorului. Scoateți cu atenție rotisorului și tava de coacere din cuptor.

11. CUPTOR - INFORMAȚII ȘI SFATURI



AVERTIZARE!

Consultați capitolele privind siguranța.



Temperatura și duratele de coacere din tabele au rol consultativ. Acestea depind de rețete și de calitatea și cantitatea ingredientelor utilizate.

11.1 Informații cu caracter general

- Aparatul are patru poziții pentru raft. Numărați pozițiile rafturilor din partea de jos a podelei aparatului.
- Umezeala poate produce condens în aparat sau pe panourile de sticlă ale ușii. Acest lucru este normal. Utilizatorul trebuie să se îndepărteze întotdeauna de aparat atunci când deschide ușa aparatului pe durata gătirii. Pentru a reduce condensul, lăsați aparatul să funcționeze timp de 10 minute înainte de gătire.
- Curățați umezeala rămasă după fiecare utilizare a aparatului.
- Nu puneți obiecte direct pe podeaua aparatului și nu puneți folie din aluminiu pe componente atunci când gătiți. În caz contrar este posibilă modificarea rezultatelor obținute și se poate cauza deteriorarea stratului de email.

11.2 Coacerea

- Cuptorul dumneavoastră poate să aibă un alt comportament la coacere/frigere față de aparatul de până acum. Adaptați setările dumneavoastră uzuale (temperatură, durată de gătire)

și pozițiile rafturilor la valorile din tabele.

- Producătorul vă recomandă să folosiți mai întâi temperatura mai mică.
- Dacă nu găsiți setările pentru o anumită rețetă, căutați una similară.
- Durata de coacere poate fi extinsă cu 10 – 15 minute, în cazul în care coaceți prăjituri pe mai multe niveluri.
- Prăjiturile și produsele de patiserie aflate la înălțimi diferite nu se rumenesc în mod egal la început. În acest caz, nu schimbați setarea de temperatură. Diferențele dispar în timpul procesului de coacere.
- În cazul timpilor mai lungi de coacere, puteți dezactiva cuptorul cu 10 minute înainte de terminarea duratei de coacere pentru a utiliza căldura reziduală.

Când gătiți alimente congelate, este posibil ca tăvile din interiorul cuptorului să se deformeze în timpul coacerii. Când tăvile se răcesc, distorsiunea dispare.

11.3 Coacerea prăjiturilor

- Nu deschideți ușa cuptorului înainte ca 3/4 din durata de coacere să fi trecut.
- Dacă utilizați două tăvi de coacere în același timp, lăsați un nivel liber între ele.

11.4 Gătirea cărnii și a peștelui

- Utilizați o cratiță adâncă pentru alimentele foarte grase pentru a evita pătrarea permanentă a cuptorului.
- Lăsați carnea aproximativ 15 minute înainte de a o tăia, astfel încât sucul să nu se prelingă afară.
- Pentru a împiedica formarea de prea mult fum în cuptor pe durata frigării, se recomandă adăugarea de puțină

apă în cratița adâncă. Pentru a preveni condensarea fumului, adăugați apă de fiecare dată după ce se evaporă.

La început, monitorizați performanța când gătiți. Găsiți cele mai bune setări (setarea căldurii, durata de gătit, etc.) pentru vasele, rețetele și cantitățile dvs. când utilizați acest aparat.

11.5 Durate de gătit

Duratele de gătit depind de tipul de alimente, de consistența și volumul lor.

11.6 Tabel de gătit

Aliment	Cantitate (g)	Poziție termo-stat	Durăță (min)	Nivel raft	Accesorii
Patiserie ¹⁾	250	2	25 - 30	3	tavă de coacere aluminizată
Patiserie ¹⁾	250	2	20 - 25	3	tavă de gătit
Prăjitură scăzută ¹⁾	1000	2 - 3	35 - 45	3	tavă de coacere aluminizată
Prăjitură scăzută ¹⁾	1000	2	35 - 40	3	tavă de gătit
Plăcintă dospită cu mere ¹⁾	2000	5	50 - 60	3	tavă de coacere aluminizată
Plăcintă cu mere ¹⁾	1200 + 1200	6	55 - 65	3	2 formă rotundă din aluminiu (diametru: 20 cm)
Prăjituri mici ¹⁾	500	2 - 3	25 - 30	3	tavă de coacere aluminizată tavă de gătit
Pandișpan fără grăsimi ¹⁾	350	3	30 - 35	3	1 formă rotundă (diametru: 26 cm)
Tort de clătite	1500	2 - 3	45 - 55 ²⁾	3	tavă de coacere aluminizată
Tort de clătite	1500	2 - 3	40 - 50 ³⁾	3	tavă de gătit
Pui, întreg	1400	8	50 - 60	3	raft de sârmă
				3	tavă de gătit
Aluat de prăjitură ⁴⁾	800	7 - 8	15 - 20	3	tavă de coacere aluminizată
Aluat de prăjitură ⁴⁾	800	6 - 7	15 - 20	3	tavă de gătit

Aliment	Cantitate (g)	Poziție termostat	Durăță (min)	Nivel raft	Accesorii
Prăjitură cu drojdie umplută ⁵⁾	1200	4 - 5	40 - 50	3	tavă de coacere aluminizată tavă de gătit
Pizza ¹⁾	1000	5 - 6	25 - 35	3	tavă de coacere aluminizată
Pizza ¹⁾	1000	5 - 6	25 - 30	3	tavă de gătit
Prăjitură cu brânză	2600	3	80 - 90	3	tavă de coacere aluminizată
Prăjitură cu brânză	2600	3	70 - 80	3	tavă de gătit
Aluat tartă cu mere ⁵⁾	1900	6 - 7	50 - 60	3	tavă de coacere aluminizată
Aluat tartă cu mere ⁵⁾	1900	6 - 7	40 - 50	3	tavă de gătit
Prăjitură de Crăciun ⁶⁾	2400	3 - 4	60 ⁷⁾	3	tavă de coacere aluminizată
Prăjitură de Crăciun	2400	3 - 4	60 ³⁾	3	tavă de gătit
Quiche Lorraine ⁵⁾	1000	5 - 6	50 - 60	3	1 formă rotundă (diametru: 26 cm)
Pâine țărănească	750 + 750	4 - 5	50 - 60	3	2 formă rotundă din aluminiu (diametru: 20 cm)
Pandișpan românesc ¹⁾	600 + 600	2 - 3	50 - 60	3	2 forme rotunde din aluminiu (diametru: 25 cm)
Pandișpan românesc - tradițional ¹⁾	600 + 600	2 - 3	40 - 50	3	2 forme rotunde din aluminiu (diametru: 25 cm)
Ruladă cu cremă ¹⁾	500	2 - 3	20 - 30	3	tavă de coacere aluminizată
Ruladă cu cremă ¹⁾	500	2 - 3	20 - 25	3	tavă de gătit
Bezele	400	1 - 2	40 - 50	3	tavă de coacere aluminizată

Aliment	Cantitate (g)	Poziție termostat	Durăță (min)	Nivel raft	Accesorii
Bezele	400	1	40 - 50	3	tavă de gătit
Mini Choux ¹⁾	500	3 - 4	35 - 40	3	tavă de coacere aluminizată
Mini Choux ¹⁾	500	2 - 3	30 - 35	3	tavă de gătit
Prăjitură sfărâmi-cioasă ⁵⁾	1500	5 - 6	30 - 40	3	tavă de coacere aluminizată
Prăjitură sfărâmi-cioasă ⁵⁾	1500	5 - 6	30 - 35	3	tavă de gătit
Pandispan ¹⁾	600	2	35 - 40	3	tavă de coacere aluminizată
Pandispan ¹⁾	600	2	30 - 35	3	tavă de gătit
Prăjitură cu unt ⁵⁾	600	2 - 3	25 - 30	3	tavă de coacere aluminizată
Prăjitură cu unt ⁵⁾	600	3	20 - 25	3	tavă de gătit

1) Preîncălziți cuptorul timp de 10 minute.

2) După oprirea aparatului, lăsați prăjitura în cuptor încă 7 minute.

3) După oprirea aparatului, lăsați prăjitura în cuptor încă 5 minute.

4) Preîncălziți cuptorul timp de 20 minute.

5) Preîncălziți cuptorul timp de 15 minute.

6) Preîncălziți cuptorul timp de 15 minute cu termostatul la poziția 8.

7) După oprirea aparatului, lăsați prăjitura în cuptor încă 10 minute.

11.7 Grătar cu ajutorul rotisorului

Aliment	Cantitate (g)	Durăță (min)	Nivel raft	Accesorii
Pui, întreg	1000	90	1	tavă de gătit

12. CUPTOR - ÎNGRIJIREA ȘI CURĂȚAREA



AVERTIZARE!

Consultați capitolele privind siguranța.

12.1 Note cu privire la curățare

- Curățați partea din față a cuptorului cu o cârpă moale, apă caldă și agent de curățare.

- Utilizați un agent de curățare obișnuit pentru a curăța suprafețele metalice.
- Curățați interiorul aparatului după fiecare utilizare. Acumularea de grăsimi sau de orice alte resturi alimentare poate provoca un incendiu.
- Curățați murdăria rezistentă cu produs special de curățat cuptorul.
- Curățați toate accesoriile după fiecare utilizare și uscați-le. Folosiți o lavetă moale cu apă caldă și un agent de curățare.
- Dacă aveți accesorii anti-aderente, nu le curățați utilizând agenți agresivi, obiecte cu margini ascuțite sau în mașina de spălat vase. Stratul anti-aderent poate fi deteriorat.

12.2 Pentru modelele din inox sau aluminiu

i Curățați ușa cuptorului numai cu un burete ud. Uscați-o cu o lavetă moale. A nu se folosi bureți din sârmă, acizi sau produse abrazive, deoarece pot deteriora suprafața cuptorului. Curățați panoul de comandă al cuptorului cu aceeași precauție.

12.3 Demontarea și instalarea panourilor de sticlă ale cuptorului

Puteți scoate panourile de sticlă de la interior pentru a le curăța. Numărul de panouri de sticlă diferă de la un model la altul.



AVERTIZARE!

Țineți ușa cuptorului ușor întredeschisă pe durata procesului de curățare. Când o deschideți complet, aceasta se poate închide accidental, cauzând daune potențiale.

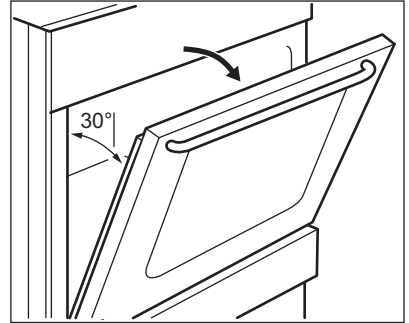


AVERTIZARE!

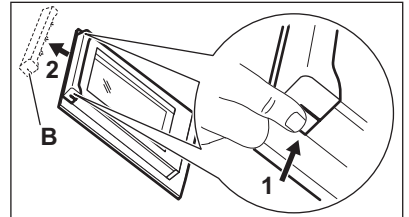
Nu utilizați aparatul fără panourile de sticlă.

1. Deschideți ușa până când aceasta este la un unghi de aproximativ 30°.

Ușa stă singură în poziție când este întredeschisă.



2. Apucați de ambele părți garnitura profilată a ușii (B) de pe partea superioară a ușii și împingeți-o către interior pentru a elibera cârligul.



3. Trageți în afară de garnitura profilată a ușii pentru a o scoate.



AVERTIZARE!

Când scoateți panourile de sticlă, ușa cuptorului încearcă să se închidă.

4. Țineți de marginea superioară a panourilor de sticlă și scoateți-le unul câte unul.
5. Curățați panoul de sticlă cu apă caldă și săpun. Uscați cu grijă panoul de sticlă.

După terminarea procedurii de curățare, montați panourile de sticlă și ușa cuptorului. Urmați pașii de mai sus în ordine inversă. Mai întâi instalați panoul mai mic, apoi cel mare.



ATENȚIE!

Fața cu zona serigrafiată pe panoul de sticlă de la interior trebuie îndreptată spre partea interioară a ușii.

ATENȚIE!
După instalare, asigurați-vă că suprafața cadrului panoului de sticlă din zonele serigrafiate nu prezintă asperități la atingere.

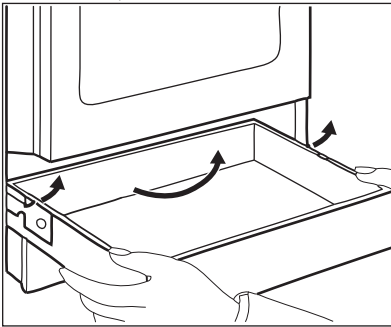
ATENȚIE!
Asigurați-vă că ați montat panoul intern de sticlă în locașurile adecvate.

12.4 Scoaterea sertarului

AVERTIZARE!
Nu păstrați în sertar obiecte inflamabile (precum materiale de curățat, pungi de plastic, mănuși pentru cuptor, hârtie, agenți de curățare). Când utilizați cuptorul, sertarul poate deveni fierbinte. Pericol de incendiu.

Sertarul de sub cuptor poate fi scos pentru curățare.

1. Trageți sertarul în afară până când se oprește.



13. DEPANARE

AVERTIZARE!
Consultați capitolele privind siguranța.

2. Ridicați ușor sertarul.
3. Trageți sertarul complet în afară. Pentru a instala sertarul, efectuați pașii de mai sus în ordinea inversă.

12.5 Înlocuirea becului

Așezați o lavetă pe partea de jos din interiorul cuptorului. Aceasta previne deteriorarea cavității și a capacului din sticlă al becului.

AVERTIZARE!
Pericol de electrocutare!
Deconectați siguranța înainte de a înlocui becul. Este posibil ca becul cuptorului și capacul din sticlă al becului să fie fierbinți.

1. Dezactivați aparatul.
2. Decuplați siguranțele din tablou sau dezactivați întrerupătorul.

Becul din spate

1. Rotiți capacul din sticlă al becului la stânga și scoateți-l.
2. Curățați capacul de sticlă.
3. Înlocuiți becul cu un bec adecvat rezistent la o căldură de 300°C.
4. Montați capacul de sticlă.

13.1 Ce trebuie făcut dacă...

Problemă	Cauză posibilă	Soluție
Nu se generează scânteii când încercați să activați generatorul de scânteii.	Plita nu este conectată la o sursă electrică sau este conectată incorect.	Verificați dacă plita este conectată corect la priza electrică. Consultați diagrama de conectare.
Nu se generează scânteii când încercați să activați generatorul de scânteii.	Siguranța s-a declanșat.	Verificați dacă siguranța este cauza defecțiunii. Dacă siguranțele se declanșează în mod repetat, adresați-vă unui electrician calificat.
Nu se generează scânteii când încercați să activați generatorul de scânteii.	Capacul și coroana arzătorului sunt poziționate incorect.	Așezați corect capacul și coroana arzătorului.
Flacăra se stinge imediat după aprindere.	Termocuplul nu se încălzește suficient.	După aprinderea flăcării, țineți activat generatorul de scânteii timp de maxim 10 secunde.
Inelul flăcării nu este uniform.	Coroana arzătorului este blocată cu resturi de alimente.	Verificați dacă injectorul principal nu este blocat și coroana arzătorului este curată.
Arzătoarele nu funcționează.	Nu există alimentare cu gaz.	Verificați racordul la gaz.
Aparatul face zgomot.		Unele piese metalice ale aparatului se extind și se contractă când se încălzesc sau se răcesc. Zgomotele sunt normale.
Flacăra este de culoare portocalie sau galbenă.		Flacăra poate fi portocalie sau galbenă în anumite zone ale arzătorului. Acest lucru este normal.
Becul nu funcționează.	Becul este defect.	Înlocuiți becul.
Aburul și condensul se depun pe alimente și în cavitatea cuptorului.	Ați lăsat vasul cu mâncare prea mult timp în cuptor.	Nu lăsați vasele cu mâncare în cuptor pentru mai mult de 15 - 20 de minute după terminarea procesului de gătit.
Cuptorul nu se încălzește.	Nu au fost efectuate setările necesare.	Verificați dacă setările sunt corecte.
Rotisorul nu se învâрте.	Rotisorul nu este introdus corect în orificiul său.	Consultați „Utilizarea rotisorului”.

Problemă	Cauză posibilă	Soluție
Gătirea alimentelor du-rează prea mult sau prea puțin.	Temperatura este prea scăzută sau prea ridicată.	Reglați temperatura dacă este necesar. Urmați sfaturile din manualul utilizatorului.

13.2 Date pentru service

Dacă nu puteți găsi singur o soluție la problemă, adresați-vă comerciantului sau unui centru de service autorizat.

Datele necesare centrului de service se găsesc pe plăcuța cu date tehnice.

Aceasta este amplasată pe cadrul frontal din interiorul aparatului. Nu scoateți plăcuța cu date tehnice din interiorul aparatului.

Vă recomandăm să notați datele aici:

Model (MOD.)
Codul numeric al produsului (PNC)
Numărul de serie (S.N.)

14. INSTALAREA



AVERTIZARE!

Consultați capitolele privind siguranța.

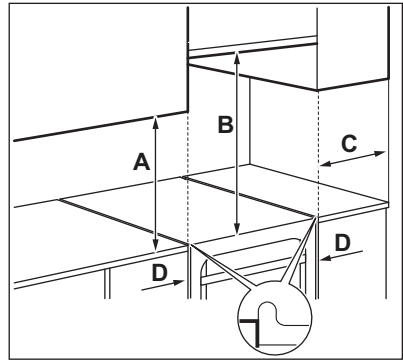
14.1 Amplasarea aparatului

Puteți instala aparatul independent, cu dulapuri pe una sau ambele laturi și pe colț.



Pentru a putea deschide capacul mențineți o distanță de aproximativ 1 cm între aparat și peretele din spate.

Pentru distanțele minime de instalare, consultați tabelul.



Distanțe minime

Dimensiuni	mm
A	400
B	650
C	150
D	20

14.2 Date tehnice

Dimensiuni	mm
Înălțime	855
Lățime	500
Adâncime	600

Putere electrică totală	20 W
Clasa aparatului	3

14.3 Alte date tehnice

Categorie aparat:	II2H3B/P
Gaz inițial:	G20 (2H) 20 mbar
Gaz de schimb:	G30/G31 (3B/P) 30/30 mbar

14.4 Diametrele de bypass

ARZĂTOR	Ø BYPASS 1/100 mm
Auxiliar	29 / 30 ¹⁾
Semi-rapid	32
Rapid	42
Cuptor	44

¹⁾ Tipul de bypass (Copreci / BSI) depinde de model.

14.5 Arzătoare de gaz pentru GAZ NATURAL (de la rețea) G20 20 mbar

ARZĂTOR	PUTERE NORMALĂ ÎN kW	PUTERE REDUSĂ kW	MARCAJ INJECTOR 1/100 mm
Rapid	3,0	0,72 / 0,75 ¹⁾	119
Semi-rapid	2,0 / 1,9 ¹⁾	0,43 / 0,45 ¹⁾	96
Auxiliar	1,0	0,35	70
Cuptor	2,7	0,90	120
Grătar	1,9	-	108

¹⁾ Tipul de bypass (Copreci / BSI) depinde de model.

14.6 Arzătoare de gaz pentru GPL G30 30 mbar

ARZĂTOR	PUTERE NORMALĂ ÎN kW	PUTERE REDUSĂ kW	MARCAJ INJECTOR 1/100 mm	DEBIT NOMINAL PENTRU GAZ g/h
Rapid	3,0	0,72	88	218,14
Semi-rapid	2,0	0,43	71	145,43
Auxiliar	1,0	0,35	50	72,71
Cuptor	2,7	0,90	80	196,33
Grătar	1,9	-	71	138,16

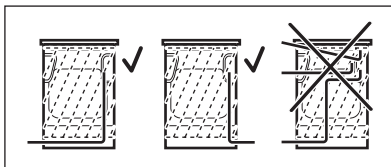
14.7 Arzătoare de gaz pentru GPL G31 30 mbar

ARZĂTOR	PUTERE NORMALĂ ÎN kW	PUTERE REDUSĂ kW	MARCAJ INJECTOR 1/100 mm	DEBIT NOMINAL PENTRU GAZ g/h
Rapid	2,6	0,63	88	185,68
Semi-rapid	1,7	0,38	71	121,40
Auxiliar	0,85	0,31	50	60,70
Cuptor	2,35	0,78	80	167,82
Grătar	1,65	-	71	117,83

14.8 Racordul la gaz

Înainte de instalare, scoateți eticheta de pe țeava de gaz din spatele aparatului. Curățați țeava de resturile de adeziv.

Folosiți racorduri fixe sau folosiți o țevi flexibile din oțel inoxidabil conforme cu reglementările în vigoare. Dacă utilizați țevi metalice flexibile, asigurați-vă că acestea nu intră în contact cu părțile mobile și nu sunt strivite.



AVERTIZARE!

Țeava de conectare la gaz nu trebuie să atingă partea aparatului indicată în imaginea ilustrată.

14.9 Racordarea cu țevi flexibile nemetalice

Dacă aveți acces facil la racord, puteți utiliza o țeavă flexibilă. Țeava flexibilă trebuie strânsă ferm cu coliere.

La instalare se utilizează întotdeauna suportul pentru țeavă și garnitura. Țeava flexibilă poate fi montată în următoarele situații:

- nu poate ajunge la o temperatură mai mare decât cea a camerei (30°C);
- nu este mai lungă de 1500 mm;
- nu este îngustată în niciun loc;
- nu este răsucită sau strânsă;
- nu intră în contact cu muchii sau colțuri ascuțite;
- starea acesteia poate fi verificată ușor.

La verificarea țevii flexibile, cercetați următoarele:

- să nu prezinte crăpături, tăieturi, urme de arsuri la capete sau pe lungimea sa;

- materialul să nu fie rigidizat și să prezinte elasticitatea sa normală;
- colierele să nu fie ruginite;
- să nu fi depășit termenul de garanție.

Dacă observați defecte, nu reparați țeava, ci înlocuiți-o.



AVERTIZARE!

După ce instalarea s-a terminat, verificați dacă etanșeitatea fiecărui racord de țeavă nu prezintă pierderi. Pentru verificarea garniturii se utilizează o soluție pe bază de săpun. Nu utilizați flacăra.

Racordul de alimentare cu gaz se află în partea din spate a panoului de comandă.

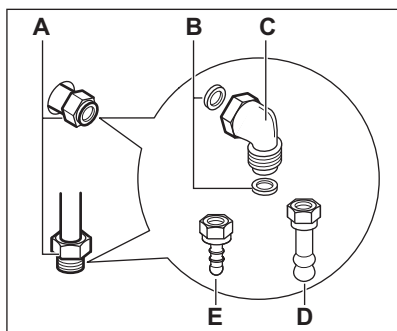


AVERTIZARE!

Înainte de a conecta sursa de gaz, deconectați aparatul de la sursa de electricitate sau opriți închideți siguranța din caseta cu siguranțe. Închideți robinetul principal de la sursa de gaz.



Aparatul este reglat pentru gazul implicit. Pentru a modifica setarea alegeți un suport pentru țeavă din listă. Utilizați întotdeauna garnitura de etanșare.



- A) Punct de racordare la gaz (numai un singur punct per aparat)
- B) Garnitură
- C) Racord ajustabil
- D) Suport pentru țeava de gaz natural
- E) Suport pentru țeava de GPL

14.10 Adaptarea la diferite tipuri de gaz



AVERTIZARE!

Adaptarea la diferite tipuri de gaz trebuie efectuată exclusiv de către personal autorizat.



Acest aparat funcționează cu gaz natural (de la rețea). Dacă sunt montate injectoarele corespunzătoare, aparatul poate fi utilizat și cu gaz lichefiat (îmbuteliat). Debitul de gaz se va regla corespunzător.



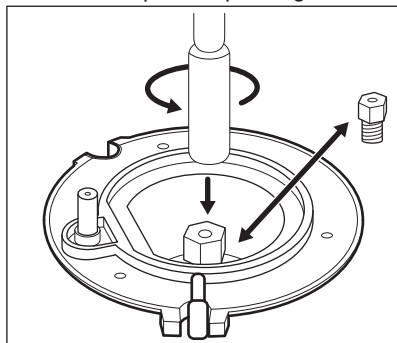
AVERTIZARE!

Înainte de a înlocui injectoarele, verificați dacă butoanele pentru gaz sunt în poziția Oprit. Deconectați aparatul de la priză. Lăsați aparatul să se răcească. Există pericol de vătămare.

14.11 Înlocuirea injectoarelor plitei

Înlocuiți injectoarele când schimbați tipul de gaz.

1. Scoateți suporturile pentru vase.
2. Scoateți capacele și coroanele arzătoarelor.
3. Scoateți injectoarele cu o cheie tubulară de 7.
4. Înlocuiți injectoarele cu unele adecvate pentru tipul de gaz utilizat.



5. Înlocuiți plăcuța cu datele tehnice (aflată lângă țeava de alimentare cu

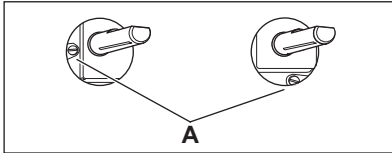
gaz) cu cea corespunzătoare noului tip de gaz.

i Această plăcuță se găsește în punga livrată împreună cu aparatul.

Dacă presiunea gazului nu este constantă sau diferită de presiunea necesară, montați un regulator de presiune corespunzător pe țeava de alimentare cu gaz.

14.12 Reglarea nivelului de minim pentru arzătorul plitei

1. Scoateți aparatul din priză.
2. Scoateți butonul de selectare pentru funcțiile plitei. Dacă nu aveți acces la șurubul de bypass, desfaceți panoul de comandă înainte de a începe reglarea.
3. Ajustați șurubul de bypass (A) cu ajutorul unei șurubelnițe subțiri și plate. Pozițiile șurubului de bypass (A) depind în funcție de model.



Trecerea de la gaz natural (de la rețea) la gaz lichefiat (îmbuteliat)

1. Strângeți complet șurubul de bypass.
2. Puneți la loc butonul de selectare.

Trecerea gaz lichefiat (îmbuteliat) la gaz natural (de la rețea)

1. Desfaceți cu aproximativ o tură poziția șurubului de bypass (A).
2. Puneți la loc butonul de selectare.
3. Conectați aparatul la rețeaua electrică.



AVERTIZARE!

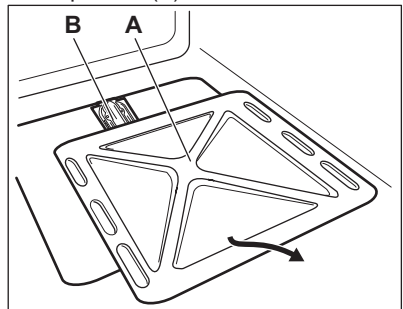
Introduceți ștecherul în priză numai după ce toate componentele au fost montate în pozițiile inițiale. Există pericol de vătămare.

4. Aprindeți arzătorul. Consultați capitolul „Plită - Utilizarea zilnică”.
5. Rotiți butonul pe poziția de minim.
6. Scoateți din nou butonul de selectare.
7. Strângeți încet șurubul de bypass până când flacăra ajunge la minim și este stabilă.
8. Puneți la loc butonul de selectare.
9. Setati poziția maximă pentru gaz de la butonul de selectare și lăsați cuptorul să se încălzească timp de cel puțin 10 minute.
10. Rotiți rapid butonul de selectare pentru funcțiile cuptorului din poziția maximă în poziția minimă pentru flacăra.

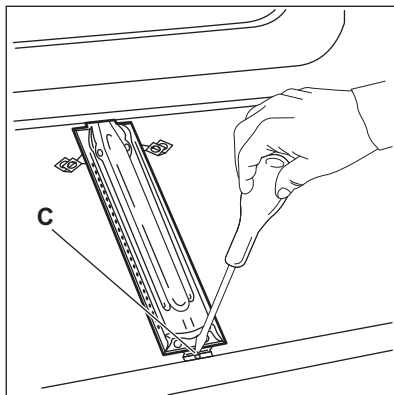
Verificați flacăra. Când rotiți butonul de selectare din poziția de maxim în cea de minim pentru flacăra, asigurați-vă că flacăra nu se stinge. La nivelul coroanei arzătorului, flacăra trebuie să fie mică și constantă. Dacă flacăra se stinge, reglați din nou arzătorul cuptorului.

14.13 Înlocuirea injectoarelor cuptorului

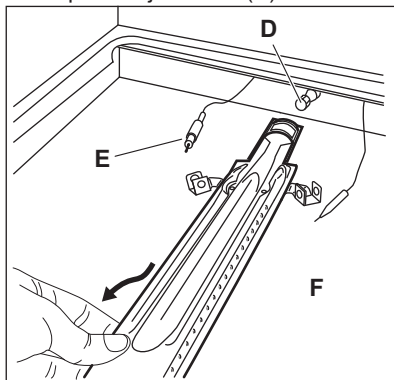
1. Pentru a avea acces la arzătorul (B) înlăturați podeaua interioară a cuptorului (A).



2. Desfaceți șurubul (C), care fixează arzătorul.



3. Scoateți cu atenție arzătorul din suportul injectorului (D).



4. Deplasați-l încet spre stânga. Asigurați-vă că manșonul arzătorului rămâne pe capătul arzătorului. Nu apăsați cablul de conectare a generatorului de scânteie (F) și conductorul termocuplului (E).
5. Eliberați injectorul pentru arzător (D) cu o cheie tubulară de 7 mm și înlocuiți-l cu un alt injector.

Montați arzătorul în ordine inversă.

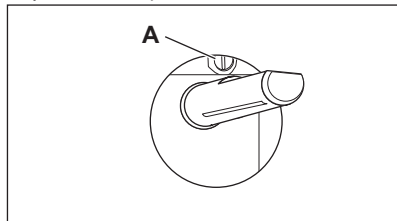
Înlocuiți eticheta cu tipul de gaz, aflată lângă racordul de alimentare, cu cea corespunzătoare noului tip de gaz.

14.14 Reglarea nivelului de minim pentru arzătorul cuptorului

1. Scoateți aparatul din priză.
2. Scoateți butonul de selectare pentru funcțiile cuptorului. Dacă nu aveți

acces la șurubul de bypass, desfaceți panoul de comandă înainte de a începe reglarea.

3. Ajustați șurubul de bypass (A) cu ajutorul unei șurubelnițe subțiri și plate. Pozițiile șurubului de bypass (A) depind în funcție de model.



Trecerea de la gaz natural (de la rețea) la gaz lichefiat (îmbuteliat)

1. Strângeți complet șurubul de bypass.
2. Puneți la loc butonul de selectare.

Trecerea gaz lichefiat (îmbuteliat) la gaz natural (de la rețea)

1. Desfaceți cu aproximativ o tură poziția șurubului de bypass (A).
2. Puneți la loc butonul de selectare.
3. Conectați aparatul la rețeaua electrică.



AVERTIZARE!

Introduceți ștecherul în priză numai după ce toate componentele au fost montate în pozițiile inițiale. Există pericol de vătămare.

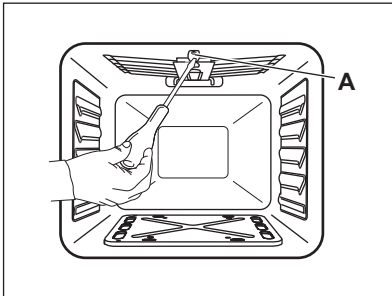
4. Aprindeți arzătorul. Consultați capitolul „Cuptor - Utilizarea zilnică”.
5. Rotiți butonul pe poziția de minim.
6. Scoateți din nou butonul de selectare.
7. Strângeți încet șurubul de bypass până când flacăra ajunge la minim și este stabilă.
8. Puneți la loc butonul de selectare.

9. Setați poziția maximă pentru gaz de la butonul de selectare și lăsați cuptorul să se încălzească timp de cel puțin 10 minute.
10. Rotiți rapid butonul de selectare pentru funcțiile cuptorului din poziția maximă în poziția minimă pentru flacără.

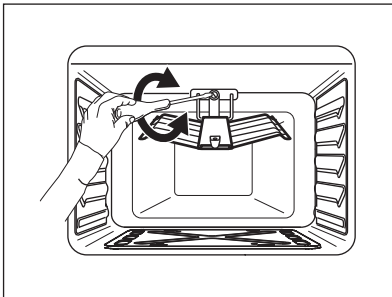
Verificați flacăra. Când rotiți butonul de selectare din poziția de maxim în cea de minim pentru flacăra, asigurați-vă că flacăra nu se stinge. La nivelul coroanei arzătorului, flacăra trebuie să fie mică și constantă. Dacă flacăra se stinge, reglați din nou arzătorul cuptorului.

14.15 Înlocuirea injectorului de gaz al grătarului

1. Eliberați șuruburile care fixează arzătorul grătarului (A).



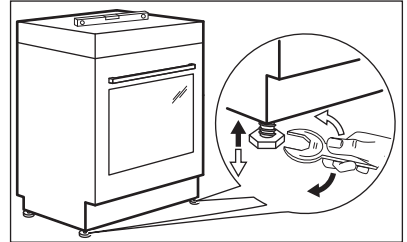
2. Eliberați injectorul pentru arzător cu o cheie tubulară de 7 mm și înlocuiți-l cu un alt injector.



3. Montați arzătorul în ordine inversă. Înainte de a fixa șurubul, verificați

dacă arzătorul este împins corect către panoul din spate. Testați injectoarele grătarului.

14.16 Aducerea la nivel a aparatului



Pentru a aduce suprafața superioară a aparatului la același nivel cu celelalte suprafețe, utilizați picioarele din partea inferioară a aparatului.

14.17 Conectarea la alimentarea electrică



AVERTIZARE!

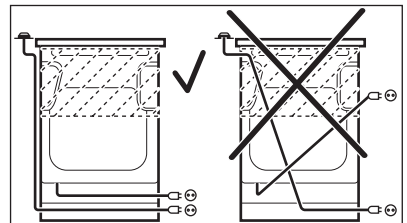
Producătorul nu este responsabil dacă nu respectați măsurile de siguranță descrise în capitolele privind Siguranța.

Acest aparat este livrat cu fișă și cablu de conectare electrică.




AVERTIZARE!


Cablul de alimentare electrică nu trebuie să atingă partea aparatului indicată în imaginea ilustrată.



15. PROTEJAREA MEDIULUI ÎNCONJURĂTOR

Reciclați materialele marcate cu simbolul . Pentru a recicla ambalajele, acestea

trebuie puse în containerele corespunzătoare. Ajutați la protejarea mediului și a sănătății umane și la

reciclarea deșeurilor din aparatele
electrice și electrocasnice. Nu aruncați
aparatele marcate cu acest simbol 
împreună cu deșeurile menajere.
Returnați produsul la centrul local de
reciclare sau contactați administrația
orașului dvs.

www.electrolux.com/shop



867306108-A-072014

