



BOSCH



Register your
new device on
MyBosch now and
get free benefits:
[bosch-home.com/
welcome](https://bosch-home.com/welcome)

Extractor hood

**DBB66AF50,
DBB96AF50**

[de]	Gebrauchsanleitung	Dunstabzugshaube	2
[en]	User manual	Extractor hood	20
[fr]	Manuel d'utilisation	Hotte	38
[nl]	Gebruikershandleiding	Afzuigkap	57

Inhaltsverzeichnis

Sicherheit	3	Fettfilter einbauen.....	14
Allgemeine Hinweise	3	Geruchsfilter für Umluftbetrieb	14
Bestimmungsgemäßer Gebrauch	3	Geruchsfilter für CleanAir Umluftmodul	15
Einschränkung des Nutzerkreises	3	Störungen beheben	16
Sicherer Gebrauch	4	Defekte LED-Leuchten wechseln ...	17
Sachschäden vermeiden	8	Funktionsstörungen	18
Generell	8	Entsorgen	19
Umweltschutz und Sparen	8	Altgerät entsorgen.....	19
Verpackung entsorgen.....	8	Kundendienst	19
Energie sparen	8	E-Nummer und FD-Nummer.....	19
Betriebsarten	9		
Abluftbetrieb	9		
Umluftbetrieb	9		
Kennenlernen	10		
Gerät.....	10		
Bedienelemente	11		
Zubehör	11		
Grundlegende Bedienung	11		
Gerät einschalten	11		
Lüfterstufe einstellen.....	12		
Gerät ausschalten	12		
Beleuchtung einschalten	12		
Beleuchtung ausschalten	12		
Reinigen und Pflegen	12		
Reinigungsmittel.....	12		
Edelstahlflächen reinigen	12		
Lackierte Oberflächen reinigen	12		
Aluminium reinigen.....	12		
Kunststoff reinigen.....	13		
Glas reinigen	13		
Bedienelemente reinigen	13		
Fettfilter ausbauen.....	13		
Fettfilter von Hand reinigen	13		
Fettfilter im Geschirrspüler reinigen	14		



Sicherheit

Beachten Sie die Informationen zum Thema Sicherheit, um Ihr Gerät sicher gebrauchen zu können.

Allgemeine Hinweise

Hier finden Sie allgemeine Informationen zu dieser Anleitung.

- Lesen Sie diese Anleitung sorgfältig. Nur dann können Sie das Gerät sicher und effizient verwenden.
- Beachten Sie die Sicherheitshinweise und die Warnhinweise.
- Bewahren Sie die Anleitung sowie die Produktinformationen für einen späteren Gebrauch oder Nachbesitzer auf.
- Prüfen Sie das Gerät nach dem Auspacken. Schließen Sie das Gerät bei einem Transportschaden nicht an.

Bestimmungsgemäßer Gebrauch

Um das Gerät sicher und richtig zu verwenden, beachten Sie die Hinweise zum bestimmungsgemäßen Gebrauch.

Nur bei fachgerechtem Einbau entsprechend der Montageanleitung ist die Sicherheit beim Gebrauch gewährleistet. Der Installateur ist für das einwandfreie Funktionieren am Aufstellungsort verantwortlich.

Verwenden Sie das Gerät nur:

- um Kochdunst abzusaugen.
- im privaten Haushalt und in geschlossenen Räumen des häuslichen Umfelds.
- bis zu einer Höhe von maximal 2000 m über dem Meeresspiegel.

Verwenden Sie das Gerät nicht:

- mit einer externen Zeitschaltuhr.

Einschränkung des Nutzerkreises

Vermeiden Sie Risiken für Kinder und gefährdete Personen.

Dieses Gerät kann von Kindern ab 8 Jahren und darüber und von Personen mit reduzierten physischen, sensorischen oder mentalen Fähigkeiten oder Mangel an Erfahrung und/oder Wissen be-

nutzt werden, wenn sie beaufsichtigt oder bezüglich des sicheren Gebrauchs des Geräts unterwiesen wurden und die daraus resultierenden Gefahren verstanden haben.

Kinder dürfen nicht mit dem Gerät spielen.

Reinigung und Benutzerwartung dürfen nicht durch Kinder durchgeführt werden, es sei denn, sie sind 15 Jahre und älter und werden beaufsichtigt.

Kinder jünger als 8 Jahre vom Gerät und der Anschlussleitung fernhalten.

Sicherer Gebrauch

Beachten Sie diese Sicherheitshinweise, wenn Sie das Gerät verwenden.

WARNUNG – Erstickungsgefahr!

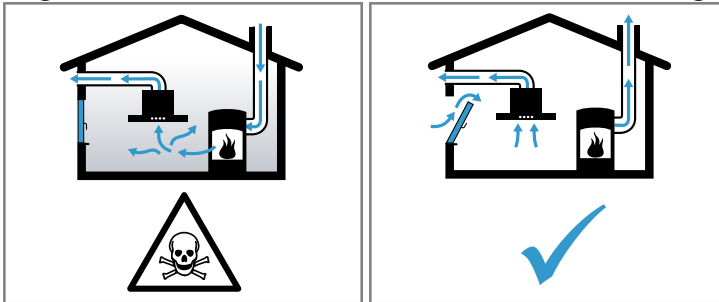
Kinder können sich Verpackungsmaterial über den Kopf ziehen oder sich darin einwickeln und ersticken.

- ▶ Verpackungsmaterial von Kindern fernhalten.
- ▶ Kinder nicht mit Verpackungsmaterial spielen lassen.

WARNUNG – Vergiftungsgefahr!

Zurückgesaugte Verbrennungsgase können zu Vergiftungen führen. Raumlufthängige Feuerstätten (z. B. gas-, öl-, holz- oder kohlebetriebene Heizgeräte, Durchlauferhitzer, Warmwasserbereiter) beziehen Verbrennungsluft aus dem Aufstellraum und führen die Abgase durch eine Abgasanlage (z. B. Kamin) ins Freie. In Verbindung mit einer eingeschalteten Dunstabzugshaube wird der Küche und den benachbarten Räumen Raumlufte entzogen. Ohne ausreichende Zuluft ent-

steht ein Unterdruck. Giftige Gase aus dem Kamin oder Abzugsschacht werden in die Wohnräume zurückgesaugt.



- ▶ Immer für ausreichend Zuluft sorgen, wenn das Gerät im Abluftbetrieb gleichzeitig mit einer raumluftabhängigen Feuerstätte verwendet wird.
- ▶ Ein gefahrloser Betrieb ist nur dann möglich, wenn der Unterdruck im Aufstellraum der Feuerstätte 4 Pa (0,04 mbar) nicht überschreitet. Dies kann erreicht werden, wenn durch nicht verschließbare Öffnungen, z. B. in Türen, Fenstern, in Verbindung mit einem Zuluft- / Abluftmauerkasten oder durch andere technische Maßnahmen, die zur Verbrennung benötigte Luft nachströmen kann. Ein Zuluft-/Abluftmauerkasten allein stellt die Einhaltung des Grenzwertes nicht sicher.
- ▶ Ziehen Sie in jedem Fall den Rat des zuständigen Schornsteinfegermeisters hinzu, der den gesamten Lüftungsverbund des Hauses beurteilen kann und Ihnen die passende Maßnahme zur Belüftung vorschlägt.
- ▶ Wird das Gerät ausschließlich im Umluftbetrieb eingesetzt, ist der Betrieb ohne Einschränkung möglich.

⚠ WARNUNG – Brandgefahr!

- Die Fettablagerungen in den Fettfiltern können sich entzünden.
 - ▶ Gerät nie ohne Fettfilter betreiben.
 - ▶ Die Fettfilter ca. alle 2 Monate reinigen.
 - ▶ Nie in der Nähe des Geräts mit offenen Flammen arbeiten (z. B. flambieren).

- ▶ Gerät nur dann in der Nähe einer Feuerstätte für feste Brennstoffe (z. B. Holz oder Kohle) installieren, wenn die Feuerstätte eine geschlossene, nicht abnehmbare Abdeckung hat. Es darf keinen Funkenflug geben.
- Heißes Öl und Fett entzünden sich schnell.
 - ▶ Heißes Öl und Fett ständig beaufsichtigen.
 - ▶ Nie brennendes Öl oder Fett mit Wasser löschen. Kochstelle ausschalten. Flammen vorsichtig mit Deckel, Löschdecke oder Ähnlichem ersticken.
- Gaskochstellen ohne aufgesetztes Kochgeschirr entwickeln im Betrieb große Hitze. Ein darüber angebrachtes Lüftungsgerät kann beschädigt oder in Brand gesetzt werden.
 - ▶ Gaskochstellen nur mit aufgesetztem Kochgeschirr betreiben.
- Gaskochstellen entwickeln im Betrieb große Hitze. Ein darüber angebrachtes Lüftungsgerät kann beschädigt oder in Brand gesetzt werden.
 - ▶ Gaskochstellen nur mit aufgesetztem Kochgeschirr betreiben.
 - ▶ Mindestens die Lüfterstufe 3 einstellen.
 - ▶ Nie Großbrenner mit mehr als 5 kW mit größter Flamme länger als 15 Minuten betreiben, z. B. Wok.

 WARNUNG – Verbrennungsgefahr!

- Die zugänglichen Teile werden im Betrieb heiß.
 - ▶ Nie die heißen Teile berühren.
 - ▶ Kinder fernhalten.
- Das Gerät wird während des Betriebs heiß.
 - ▶ Vor der Reinigung Gerät abkühlen lassen.

 WARNUNG – Verletzungsgefahr!

- Bauteile innerhalb des Geräts können scharfkantig sein.
 - ▶ Geräteinnenraum vorsichtig reinigen.
- Auf dem Gerät abgestellte Gegenstände können herabfallen.
 - ▶ Keine Gegenstände auf das Gerät stellen.

- Veränderungen am elektrischen oder mechanischen Aufbau sind gefährlich und können zu Fehlfunktionen führen.
 - ▶ Keine Veränderungen am elektrischen oder mechanischen Aufbau durchführen.
- Das Licht von LED-Leuchten ist sehr grell und kann die Augen schädigen (Risikogruppe 1).
 - ▶ Nicht länger als 100 Sekunden direkt in die eingeschalteten LED-Leuchten schauen.

⚠️ WARNUNG – Stromschlaggefahr!

- Ein beschädigtes Gerät oder eine beschädigte Netzanschlussleitung ist gefährlich.
 - ▶ Nie ein beschädigtes Gerät betreiben.
 - ▶ Nie an der Netzanschlussleitung ziehen, um das Gerät vom Stromnetz zu trennen. Immer am Netzstecker der Netzanschlussleitung ziehen.
 - ▶ Wenn das Gerät oder die Netzanschlussleitung beschädigt ist, sofort den Netzstecker der Netzanschlussleitung ziehen oder die Sicherung im Sicherungskasten ausschalten.
 - ▶ "Den Kundendienst rufen." → *Seite 19*
 - ▶ Nur dafür geschultes Fachpersonal darf Reparaturen am Gerät durchführen.
- Unsachgemäße Reparaturen sind gefährlich.
 - ▶ Nur dafür geschultes Fachpersonal darf Reparaturen am Gerät durchführen.
 - ▶ Nur Original-Ersatzteile dürfen zur Reparatur des Geräts verwendet werden.
 - ▶ Wenn die Netzanschlussleitung dieses Geräts beschädigt wird, muss sie durch geschultes Fachpersonal ersetzt werden.
- Eindringende Feuchtigkeit kann einen Stromschlag verursachen.
 - ▶ Vor der Reinigung den Netzstecker ziehen oder Sicherung im Sicherungskasten ausschalten.
 - ▶ Keinen Dampfreiniger oder Hochdruckreiniger verwenden, um das Gerät zu reinigen.

Sachschäden vermeiden

Generell

Beachten Sie diese Hinweise, wenn Sie das Gerät verwenden.

ACHTUNG!

- Kondenswasser kann zu Korrosionsschäden führen.
 - ▶ Um Kondenswasserbildung zu vermeiden, das Gerät beim Kochen einschalten.
- Wenn Nässe in die Bedienelemente eindringt, können Schäden entstehen.
 - ▶ Nie Bedienelemente mit einem nassen Tuch reinigen.
- Falsche Reinigung beschädigt die Oberflächen.
 - ▶ Reinigungshinweise beachten.
 - ▶ Keine scharfen oder scheuernden Reinigungsmittel verwenden.
 - ▶ Edelstahlflächen nur in Schliffrichtung reinigen.
 - ▶ Nie Bedienelemente mit Edelstahlreiniger reinigen.
- Zurücklaufendes Kondenswasser kann das Gerät beschädigen.
 - ▶ Der Abluftkanal muss vom Gerät aus mit mindestens 1° Gefälle installiert sein.
- Wenn Sie die Designelemente falsch beanspruchen, können diese abbrechen.
 - ▶ Nicht an Designelementen ziehen.
 - ▶ Keine Gegenstände auf Designelemente stellen oder an diese hängen.

Umweltschutz und Sparen

Schonen Sie die Umwelt, indem Sie Ihr Gerät ressourcenschonend gebrauchen und wiederverwendbare Materialien richtig entsorgen.

Verpackung entsorgen

Die Verpackungsmaterialien sind umweltverträglich und wiederverwertbar.

- ▶ Die einzelnen Bestandteile getrennt nach Sorten entsorgen.
Informationen über aktuelle Entsorgungswege erhalten Sie bei Ihrem Fachhändler sowie Ihrer Gemeinde- oder Stadtverwaltung.

Energie sparen

Wenn Sie diese Hinweise beachten, verbraucht Ihr Gerät weniger Strom.

Beim Kochen ausreichend lüften.

- + Das Gerät arbeitet effizienter und mit geringeren Betriebsgeräuschen.

Die Lüfterstufe an die Intensität der Kochdünste anpassen.

- + Eine kleinere Lüfterstufe bedeutet einen geringeren Energieverbrauch.

Bei intensiven Kochdünsten frühzeitig eine höhere Lüfterstufe wählen.

- + Die Gerüche verteilen sich weniger im Raum.

Das Gerät ausschalten, wenn es nicht mehr benötigt wird.

- + Das Gerät verbraucht keine Energie.

Die Beleuchtung ausschalten, wenn sie nicht mehr benötigt wird.

- + Die Beleuchtung verbraucht keine Energie.

Die Filter in den angegebenen Abständen reinigen oder wechseln.

- + Die Wirksamkeit des Geräts erhöht sich.

Den Kochdeckel aufsetzen.

- + Die Kochdünste und das Kondensat verringern sich.

Betriebsarten

Abluftbetrieb

Die angesaugte Luft wird durch die Fettfilter gereinigt und durch ein Rohrsystem ins Freie geleitet.



Die Luft darf nicht in einen Kamin abgeleitet werden, der für Abgase von Geräten verwendet wird, die Gas oder andere Brennstoffe verbrennen (dies gilt nicht für Umluftgeräte).

- Soll die Abluft in einen Rauchkamin oder Abgaskamin geführt werden, der nicht in Betrieb ist, muss die Zustimmung des zuständigen Schornsteinfegermeisters eingeholt werden.
 - Wird die Abluft durch die Außenwand geleitet, sollte ein Teleskop-Mauerkasten verwendet werden.
-

Umluftbetrieb

Die angesaugte Luft wird durch die Fettfilter und einen Geruchsfilter gereinigt und wieder in den Raum zurückgeführt.



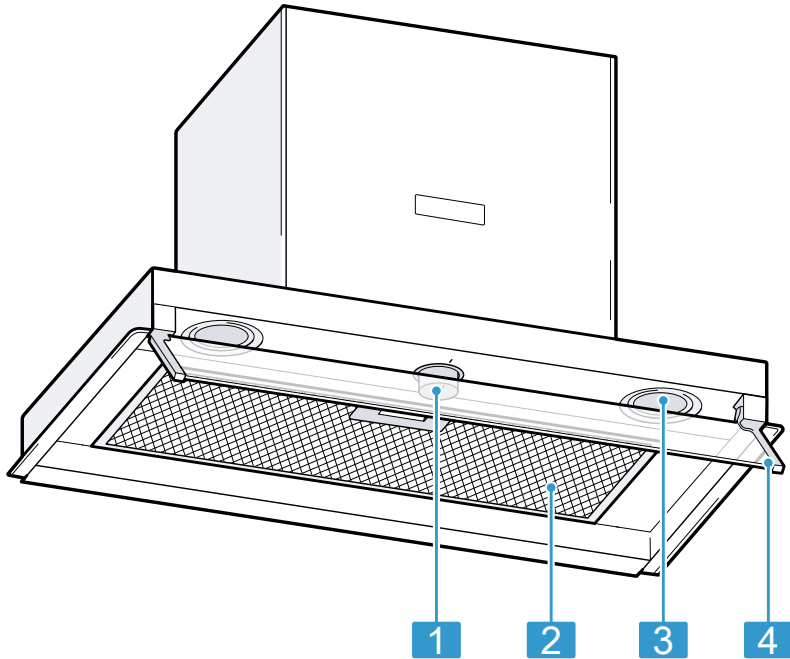
Um die Gerüche im Umluftbetrieb zu binden, müssen Sie einen Geruchsfilter einbauen. Die verschiedenen Möglichkeiten das Gerät im Umluftbetrieb zu betreiben, entnehmen Sie unserem Katalog oder fragen Sie Ihren Fachhändler. Das notwendige Zubehör erhalten Sie im Fachhandel, beim Kundendienst oder im Online-Shop.

Kennenlernen

Lernen Sie die Bestandteile Ihres Geräts kennen.

Gerät

Hier finden Sie eine Übersicht über die Bestandteile Ihres Geräts.



1 Bedienelemente

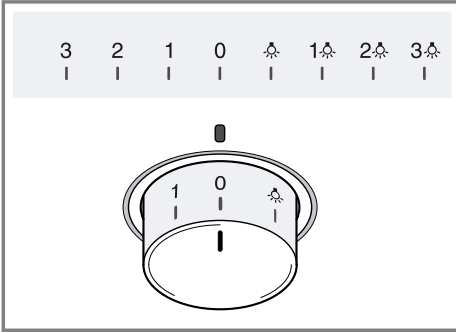
2 Fettfilter

3 Beleuchtung

4 Schwenkbarer Glasschirm

Bedienelemente

Über die Bedienelemente stellen Sie alle Funktionen Ihres Geräts ein und erhalten Informationen zum Betriebszustand.



0	Lüfter und Beleuchtung ausschalten.
1	Lüfterstufe 1 einschalten.
2	Lüfterstufe 2 einschalten.
3	Lüfterstufe 3 einschalten.
☼	Beleuchtung einschalten.
1☼	Lüfterstufe 1 und Beleuchtung einschalten.
2☼	Lüfterstufe 2 und Beleuchtung einschalten.
3☼	Lüfterstufe 3 und Beleuchtung einschalten.

Bedienknebel

Der Bedienknebel ist versenkbar. Sie können den Bedienknebel drücken, um ihn ein- und auszurasen.

Zubehör

Zubehör können Sie beim Kundendienst, im Fachhandel oder im Internet kaufen. Verwenden Sie nur Originalzubehör, da dieses genau auf Ihr Gerät abgestimmt ist.

"Zubehör ist gerätespezifisch. Geben Sie beim Kauf immer die genaue Bezeichnung (E-Nr.) Ihres Geräts an."

→ Seite 19

Welches Zubehör für Ihr Gerät verfügbar ist, erfahren Sie in unserem Katalog, im Online-Shop oder beim Kundendienst.

www.bosch-home.com

Zubehör	Bestellnummer
Geruchsfilter	DWZOIM0A0
Starter Set für Umluftbetrieb	DWZOIB0U0
Geruchsfilter für CleanAir Umluftmodul	DSZ4681
Geruchsfilter für CleanAir Umluftmodul, regenerierbar	DWZOIT0P0
CleanAir Umluftmodul	DSZ4683
Kaminverlängerung kurz	DWZOIB5G0
Kaminverlängerung lang	DWZOIB5N0

Grundlegende Bedienung

Hier erfahren Sie das Wesentliche zur Bedienung Ihres Geräts.

Gerät einschalten

- ▶ Den Bedienknebel auf 1 stellen.
- ✓ Das Gerät startet in Lüfterstufe 1.

Lüfterstufe einstellen

- ▶ Den Bedienknebel auf eine beliebige Lüfterstufe stellen.

Gerät ausschalten

- ▶ Den Bedienknebel auf 0 stellen.

Beleuchtung einschalten

1. Den Bedienknebel auf ☼ stellen.
2. Um die Beleuchtung gleichzeitig mit einer Lüfterstufe zu verwenden, den Bedienknebel auf 1☼, 2☼ oder 3☼ stellen.

Beleuchtung ausschalten

- ▶ Den Bedienknebel auf 0 stellen.

Reinigen und Pflegen

Damit Ihr Gerät lange schön und funktionsfähig bleibt, reinigen und pflegen Sie es sorgfältig.

Reinigungsmittel

Geeignete Reinigungsmittel erhalten Sie beim Kundendienst oder im Online-shop.

WARNUNG

Stromschlaggefahr!

Eindringende Feuchtigkeit kann einen Stromschlag verursachen.

- ▶ Keinen Dampfreiniger oder Hochdruckreiniger verwenden, um das Gerät zu reinigen.

ACHTUNG!

Ungeeignete Reinigungsmittel können die Oberflächen des Geräts beschädigen.

- ▶ Keine scharfen oder scheuernden Reinigungsmittel verwenden.

- ▶ Keine stark alkoholhaltigen Reinigungsmittel verwenden.
- ▶ Keine harten Scheuerkissen oder Putzschwämme verwenden.
- ▶ Keine speziellen Reiniger zur Warmreinigung verwenden.
- ▶ Glasreiniger, Glasschaber oder Edelstahl-Pflegemittel nur verwenden, wenn diese in der Reinigungsanleitung zu dem entsprechenden Teil empfohlen werden.
- ▶ Schwammtücher vor Gebrauch gründlich auswaschen.

Edelstahlflächen reinigen

1. Die Informationen zu den Reinigungsmitteln beachten.
→ "Reinigungsmittel", Seite 12
2. Mit einem Schwammtuch und heißer Spüllauge in Schliffrichtung reinigen.
3. Mit einem weichen Tuch nachtrocknen.
4. Edelstahl-Pflegemittel mit einem weichen Tuch hauchdünn auftragen.

Tipp: Edelstahl-Pflegemittel erhalten Sie beim Kundendienst oder im Online-shop.

Lackierte Oberflächen reinigen

1. Die Informationen zu den Reinigungsmitteln beachten.
→ "Reinigungsmittel", Seite 12
2. Mit einem Schwammtuch und heißer Spüllauge reinigen.
3. Mit einem weichen Tuch nachtrocknen.

Aluminium reinigen

1. Die Informationen zu den Reinigungsmitteln beachten.
→ "Reinigungsmittel", Seite 12

2. Mit einem weichen Tuch und Glasreiniger reinigen.

Kunststoff reinigen

1. Die Informationen zu den Reinigungsmitteln beachten.
→ "Reinigungsmittel", Seite 12
2. Mit einem weichen Tuch und Glasreiniger reinigen.

Glas reinigen

1. Die Informationen zu den Reinigungsmitteln beachten.
→ "Reinigungsmittel", Seite 12
2. Mit einem weichen Tuch und Glasreiniger reinigen.

Bedienelemente reinigen

⚠ WARNUNG Stromschlaggefahr!

Eindringende Feuchtigkeit kann einen Stromschlag verursachen.

- ▶ Keine nassen Schwammtücher verwenden.

1. Die Informationen zu den Reinigungsmitteln beachten.
→ "Reinigungsmittel", Seite 12
2. Mit einem feuchten Schwammtuch und heißer Spüllauge reinigen.
3. Mit einem weichen Tuch nachtrocknen.

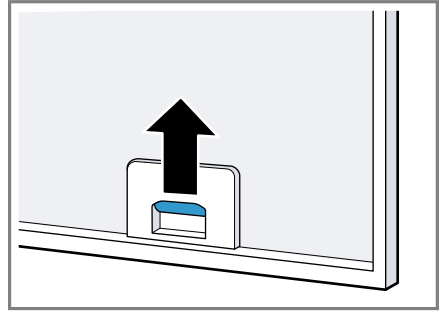
Fettfilter ausbauen

ACHTUNG!

Herabfallende Fettfilter können das darunterliegende Kochfeld beschädigen.

- ▶ Mit einer Hand unter den Fettfilter fassen.

1. Die Verriegelungen an den Fettfiltern öffnen.



2. Die Fettfilter aus den Halterungen nehmen.
Um heruntertropfendes Fett zu vermeiden, die Fettfilter waagrecht halten.

Fettfilter von Hand reinigen

Die Fettfilter filtern das Fett aus dem Küchendunst. Regelmäßig gereinigte Fettfilter gewährleisten einen hohen Fettabscheidegrad.

⚠ WARNUNG Brandgefahr!

Die Fettlagerungen in den Fettfiltern können sich entzünden.

- ▶ Die Fettfilter ca. alle 2 Monate reinigen.

Voraussetzung: Die Fettfilter sind ausgebaut.

→ "Fettfilter ausbauen", Seite 13

1. Die Informationen zu den Reinigungsmitteln beachten.
→ "Reinigungsmittel", Seite 12
2. Die Fettfilter in heißer Spüllauge einweichen.

Bei hartnäckigem Schmutz einen Fettlöser verwenden. Fettlöser erhalten Sie beim Kundendienst oder im Online-shop.

de Reinigen und Pflegen

3. Die Fettfilter mit einer Bürste reinigen.
4. Die Fettfilter gründlich ausspülen.
5. Die Fettfilter abtropfen lassen.

Fettfilter im Geschirrspüler reinigen

Die Fettfilter filtern das Fett aus dem Küchendunst. Regelmäßig gereinigte Fettfilter gewährleisten einen hohen Fettabscheidegrad.

WARNUNG **Brandgefahr!**

Die Fettablagerungen in den Fettfiltern können sich entzünden.

- ▶ Die Fettfilter ca. alle 2 Monate reinigen.

ACHTUNG!

Die Fettfilter können durch Einklemmen beschädigt werden.

- ▶ Die Fettfilter nicht einklemmen.

Hinweis: Bei der Reinigung des Fettfilters im Geschirrspüler können leichte Verfärbungen auftreten. Die Verfärbungen haben keinen Einfluss auf die Funktion der Fettfilter.

Voraussetzung: Die Fettfilter sind ausgebaut.

→ "Fettfilter ausbauen", Seite 13

1. Die Informationen zu den Reinigungsmitteln beachten.
→ "Reinigungsmittel", Seite 12
2. Die Fettfilter locker in den Geschirrspüler stellen.

Stark verschmutzte Fettfilter nicht mit Geschirrr reinigen.

Bei hartnäckigem Schmutz einen Fettlöser verwenden. Fettlöser erhalten Sie beim Kundendienst oder im Online-shop.

3. Den Geschirrspüler starten.
Bei der Temperatureinstellung maximal 70 °C wählen.

4. Die Fettfilter abtropfen lassen.

Fettfilter einbauen

ACHTUNG!

Herabfallende Fettfilter können das darunterliegende Kochfeld beschädigen.

- ▶ Mit einer Hand unter den Fettfilter fassen.

1. Die Fettfilter einsetzen.
2. Die Fettfilter nach oben klappen und die Verriegelungen einrasten.
3. Sicherstellen, dass die Verriegelungen einrasten.

Geruchsfilter für Umluftbetrieb

Geruchsfilter binden die Geruchsstoffe im Umluftbetrieb. Regelmäßig gewechselte Geruchsfilter gewährleisten einen hohen Geruchsabscheidegrad. Der Geruchsfilter muss bei normalem Betrieb, ca. eine Stunde täglich, alle 4 Monate ausgetauscht werden. Der Geruchsfilter kann nicht gereinigt oder regeneriert werden.

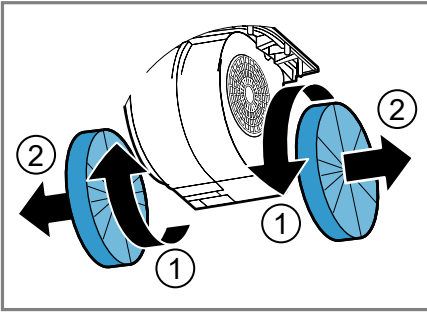
Geruchsfilter erhalten Sie beim Kundendienst oder im Online-shop. Verwenden Sie nur Original-Geruchsfilter.

Geruchsfilter ausbauen

Voraussetzung: Die Fettfilter sind ausgebaut.

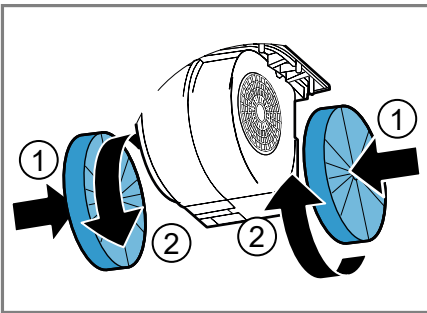
→ "Fettfilter ausbauen", Seite 13

- ▶ Die alten Geruchsfilter drehen und von der Halterung abziehen.



Geruchsfilter einbauen

1. Die neuen Geruchsfilter auf die Halterung drücken und drehen.



2. Die Fettfilter einbauen.
→ "Fettfilter einbauen", Seite 14

Geruchsfilter für CleanAir Umluftmodul

Sie können Ihr Gerät mit einem CleanAir Umluftmodul ausstatten. Der Austausch des zugehörigen Geruchsfilters ist in dessen beiliegender Montageanleitung beschrieben.

Störungen beheben

Kleinere Störungen an Ihrem Gerät können Sie selbst beheben. Nutzen Sie die Informationen zur Störungsbehebung, bevor Sie den Kundendienst kontaktieren. So vermeiden Sie unnötige Kosten.

 **WARNUNG**
Verletzungsgefahr!

Unsachgemäße Reparaturen sind gefährlich.

- ▶ Nur geschultes Fachpersonal darf Reparaturen am Gerät durchführen.
- ▶ Wenn das Gerät defekt ist, den Kundendienst rufen.

 **WARNUNG**
Stromschlaggefahr!

Unsachgemäße Reparaturen sind gefährlich.

- ▶ Nur dafür geschultes Fachpersonal darf Reparaturen am Gerät durchführen.
- ▶ Nur Original-Ersatzteile dürfen zur Reparatur des Geräts verwendet werden.
- ▶ Wenn die Netzanschlussleitung dieses Geräts beschädigt wird, muss sie durch geschultes Fachpersonal ersetzt werden.

Defekte LED-Leuchten wechseln

- ▶ Defekte LED-Leuchten dürfen nur durch den Hersteller, seinen Kundendienst oder einer konzessionierten Fachkraft (Elektroinstallateur) gewechselt werden.

Funktionsstörungen

Störung	Ursache	Störungsbehebung
Gerät funktioniert nicht.	Netzstecker der Netzanschlussleitung ist nicht eingesteckt.	▶ Schließen Sie das Gerät am Stromnetz an.
	Sicherung ist defekt.	▶ Prüfen Sie die Sicherung im Sicherungskasten.
	Stromversorgung ist ausgefallen.	▶ Prüfen Sie, ob die Raumbeleuchtung oder andere Geräte im Raum funktionieren.
Beleuchtung funktioniert nicht.	Unterschiedliche Ursachen sind möglich.	▶ Rufen Sie den Kundendienst. → "Kundendienst", Seite 19

Entsorgen

Erfahren Sie hier, wie Sie Altgeräte richtig entsorgen.

Altgerät entsorgen

Durch umweltgerechte Entsorgung können wertvolle Rohstoffe wiederverwendet werden.

1. Den Netzstecker der Netzanschlussleitung ziehen.
2. Die Netzanschlussleitung durchtrennen.
3. Das Gerät umweltgerecht entsorgen.



Dieses Gerät ist entsprechend der europäischen Richtlinie 2012/19/EU über Elektro- und Elektronikaltgeräte (waste electrical and electronic equipment – WEEE) gekennzeichnet. Die Richtlinie gibt den Rahmen für eine EU-weit gültige Rücknahme und Verwertung der Altgeräte vor.

Hinweis: Der Einsatz des Kundendienstes ist im Rahmen der Herstellergarantiebedingungen kostenfrei.

Wenn Sie den Kundendienst kontaktieren, benötigen Sie Erzeugnisnummer (E-Nr.) und die Fertigungsnummer (FD-Nr.) Ihres Geräts. Die Kontaktdaten des Kundendienstes finden Sie im beiliegenden Kundendienstverzeichnis oder auf unserer Webseite.

E-Nummer und FD-Nummer

Die E-Nummer und die FD-Nummer finden Sie auf dem Typenschild des Geräts.

Das Typenschild befindet sich je nach Modell:

- im Innenraum des Geräts (dazu die Fettfilter ausbauen).
- auf der Oberseite des Geräts.

Um Ihre Gerätedaten und die Kundendienst-Telefonnummer schnell wiederzufinden, können Sie die Daten notieren.

Kundendienst

Wenn Sie Anwendungsfragen haben, eine Störung am Gerät nicht selbst beheben können oder das Gerät repariert werden muss, wenden Sie sich an unseren Kundendienst.

Viele Probleme können Sie durch die Information zur Störungsbehebung in dieser Anleitung oder auf unserer Webseite selbst beheben. Falls dies nicht der Fall ist, wenden Sie sich an unseren Kundendienst.

Wir stellen sicher, dass Ihr Gerät mit Original-Ersatzteilen von geschulten Kundendiensttechnikern im Garantiefall und nach Ablauf der Herstellergarantie repariert wird.

Table of contents

Safety	21	Cleaning grease filters in the dishwasher	32
General information	21	Fitting grease filters	32
Intended use	21	Odour filter for recirculating air mode	33
Restriction on user group	22	Odour filter for the CleanAir re-circulation module	33
Safe use	22		
Preventing material damage	26	Troubleshooting	34
General	26	Replacing defective LED lights	35
		Malfunctions	36
Environmental protection and saving energy	26	Disposal	37
Disposing of packaging	26	Disposing of old appliance	37
Saving energy	26		
Operating modes	27	Customer Service	37
Air extraction mode	27	E number and FD number	37
Air recirculation mode	27		
Familiarising yourself with your appliance	28		
Appliance	28		
Controls	29		
Accessories	29		
Basic operation	30		
Switching on the appliance	30		
Selecting a fan setting	30		
Switching off the appliance	30		
Switching on the lighting	30		
Switching off the lighting	30		
Cleaning and servicing	30		
Cleaning products	30		
Cleaning the stainless steel surfaces	30		
Cleaning painted surfaces	31		
Cleaning aluminium	31		
Cleaning plastic	31		
Cleaning glass	31		
Cleaning controls	31		
Removing the grease filter	31		
Cleaning grease filters manually	32		



Safety

Please read the safety information to ensure that you use the appliance safely.

General information

You can find general information about this instruction manual here.

- Read this instruction manual carefully. Only this will ensure you use the appliance safely and efficiently.
- Follow the safety instructions and warnings.
- Keep the instruction manual and the product information safe for future reference or for the next owner.
- Check the appliance after unpacking it. Do not connect the appliance if it has been damaged in transit.

Intended use

Read the information on intended use to ensure that you use the appliance correctly and safely.

The appliance can only be used safely if it is correctly installed according to the safety instructions. The installer is responsible for ensuring that the appliance works perfectly at its installation location.

Only use this appliance:

- For extracting cooking vapour.
- In private households and in enclosed spaces in a domestic environment.
- Up to an altitude of max. 2000 m above sea level.

Do not use the appliance:

- With an external timer.

Restriction on user group

Avoid risks to children and vulnerable persons.

This appliance may be used by children aged 8 or over and by people who have reduced physical, sensory or mental abilities or inadequate experience and/or knowledge, provided that they are supervised or have been instructed on how to use the appliance safely and have understood the resulting dangers.

Children must not play with the appliance.

Children must not perform cleaning or user maintenance unless they are at least 15 years old and are being supervised.

Keep children under the age of 8 years away from the appliance and power cable.

Safe use

Follow these safety instructions when using the appliance.

WARNING – Risk of suffocation!

Children may put packaging material over their heads or wrap themselves up in it and suffocate.

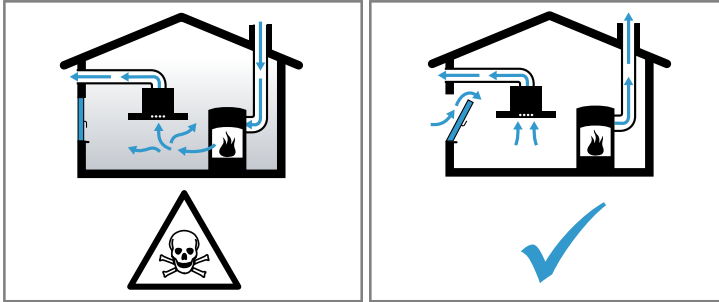
- ▶ Keep packaging material away from children.
- ▶ Do not let children play with packaging material.

WARNING – Risk of poisoning!

Risk of poisoning from flue gases being drawn back in.

Room-air-dependent heat-producing appliances (e.g. gas, oil, wood or coal-operated heaters, continuous flow heaters or water heaters) obtain combustion air from the room in which they are installed and discharge the exhaust gases into the open through an exhaust gas system (e.g. a chimney). With the extractor hood switched on, air is extracted from the kitchen and the adjacent rooms. Without an adequate supply of air, the air pressure falls below atmospheric pressure. Toxic

gases from the flue or the extraction shaft are sucked back into the living space.



- ▶ Always ensure adequate fresh air in the room if the appliance is being operated in exhaust air mode at the same time as a room air-dependent heat-producing appliance is being operated.
- ▶ It is only possible to safely operate the appliance if the pressure in the room in which the heating appliance is installed does not drop more than 4 Pa (0.04 mbar) below atmospheric pressure. This can be achieved whenever the air needed for combustion is able to enter through openings that cannot be sealed, for example in doors, windows, in conjunction with incoming/exhaust air wall boxes or by other technical means. An incoming/exhaust air wall box alone does not ensure compliance with the limit.
- ▶ In any case, consult your responsible chimney sweep. They are able to assess the house's entire ventilation setup and will suggest the suitable ventilation measures to you.
- ▶ Unrestricted operation is possible if the appliance is operated exclusively in air recirculation mode.


⚠ WARNING – Risk of fire!

- Fatty deposits in the grease filters may catch fire.
 - ▶ Never operate the appliance without a grease filter.
 - ▶ Clean the grease filters roughly every 2 months.
 - ▶ Never work with naked flames close to the appliance (e.g. flambéing).

- ▶ Do not install the appliance near a solid fuel heating appliance (e.g. wood- or coal-burning) unless the heating appliance has a sealed, non-removable cover. There must be no flying sparks.
- Hot oil or grease ignites very quickly.
 - ▶ Always supervise hot oil and fat.
 - ▶ Never extinguish burning oil or fat with water. Switch off the cooking zone. Extinguish flames carefully using a lid, fire blanket or something similar.
- When gas burners are in operation without any cookware placed on them, they can build up a lot of heat. A ventilation appliance installed above the cooker may become damaged or catch fire.
 - ▶ Only operate the gas burners with cookware on them.
- Gas burners can build up a lot of heat while operating. A ventilation appliance installed above the cooker may become damaged or catch fire.
 - ▶ Only operate the gas burners with cookware on them.
 - ▶ Set at least fan setting 3.
 - ▶ Never operate large burners of more than 5 kW with the highest flame for longer than 15 minutes, e.g. a wok.

 **WARNING – Risk of burns!**

- The accessible parts of the appliance become hot during operation.
 - ▶ Never touch these hot parts.
 - ▶ Keep children at a safe distance.
- The appliance will become hot during operation.
 - ▶ Allow the appliance to cool down before cleaning it.

 **WARNING – Risk of injury!**

- Components inside the appliance may have sharp edges.
 - ▶ Carefully clean the appliance interior.
- Items placed on the appliance may fall off.
 - ▶ Do not place any objects on the appliance.

- Changes to the electrical or mechanical assembly are dangerous and may lead to malfunctions.
 - ▶ Do not make any changes to the electrical or mechanical assembly.
- The light emitted by LED lights is very dazzling, and can damage the eyes (risk group 1).
 - ▶ Do not look directly into the switched-on LED lights for longer than 100 seconds.

⚠ WARNING – Risk of electric shock!

- If the appliance or the power cord is damaged, this is dangerous.
 - ▶ Never operate a damaged appliance.
 - ▶ Never pull on the power cord to unplug the appliance. Always unplug the appliance at the mains.
 - ▶ If the appliance or the power cord is damaged, immediately unplug the power cord or switch off the fuse in the fuse box.
 - ▶ "Call Customer Service." → *Page 37*
 - ▶ Repairs to the appliance should only be carried out by trained specialist staff.
- Improper repairs are dangerous.
 - ▶ Repairs to the appliance should only be carried out by trained specialist staff.
 - ▶ Only use genuine spare parts when repairing the appliance.
 - ▶ If the power cord of this appliance is damaged, it must be replaced by trained specialist staff.
- An ingress of moisture can cause an electric shock.
 - ▶ Before cleaning, pull out the mains plug or switch off the fuse in the fuse box.
 - ▶ Do not use steam- or high-pressure cleaners to clean the appliance.

Preventing material damage

General

Follow these instructions when using the appliance.

ATTENTION!

- Condensate may cause corrosion damage.
 - ▶ To prevent condensation from building up, switch on the appliance during cooking.
- If moisture gets into the controls, this may result in damage.
 - ▶ Never clean controls with a wet cloth.
- Incorrect cleaning damages the surfaces.
 - ▶ Follow the cleaning instructions.
 - ▶ Do not use harsh or abrasive detergents.
 - ▶ Clean stainless steel surfaces in the direction of the finish only.
 - ▶ Never clean controls with stainless steel cleaners.
- Condensation that flows back in may damage the appliance.
 - ▶ The air extraction duct must be installed with a gradient of at least 1° from the appliance.
- If you put incorrect stress on the design elements, they may break off.
 - ▶ Do not pull design elements.
 - ▶ Do not place objects on the design elements or hang objects from them.

Environmental protection and saving energy

Help protect the environment by using your appliance in a way that conserves resources and by disposing of reusable materials properly.

Disposing of packaging

The packaging materials are environmentally compatible and can be recycled.

- ▶ Sort the individual components by type and dispose of them separately.

Information about current disposal methods are available from your specialist dealer or local authority.

Saving energy

If you follow these instructions, your appliance will use less power.

Ensure that there is sufficient ventilation when cooking.

- + The appliance works more efficiently and with fewer operating noises.

Adjust the fan speed to the amount of steam produced during cooking.

- + The lower the fan speed, the less energy is consumed.

If cooking produces large amounts of steam, select a higher fan speed in good time.

- + The odours are distributed around the room less.

Switch the appliance off when you are not using it.

- + The appliance does not consume any energy.

Switch off the lighting if you no longer require it.

- + The lighting does not consume any energy.

Clean or replace the filters at regular intervals.

- + The effectiveness of the appliance is increased.

Put the cooking lid on.

- + The cooking vapours and condensation are reduced.

Operating modes

Air extraction mode

The air which is drawn in is cleaned by the grease filters and conveyed to the exterior by a pipe system.



The air must not be discharged into a flue that is used for exhausting fumes from appliances burning gas or other fuels (not applicable to appliances that only discharge the air back into the room).

- If the exhaust air is to be conveyed into a non-functioning smoke or exhaust gas flue, you must obtain the consent of the heating engineer responsible.
 - If the exhaust air is conveyed through the external wall, a telescopic duct should be used.
-

Air recirculation mode

The air which is drawn in is cleaned by the grease filters and an odour filter, and conveyed back into the room.



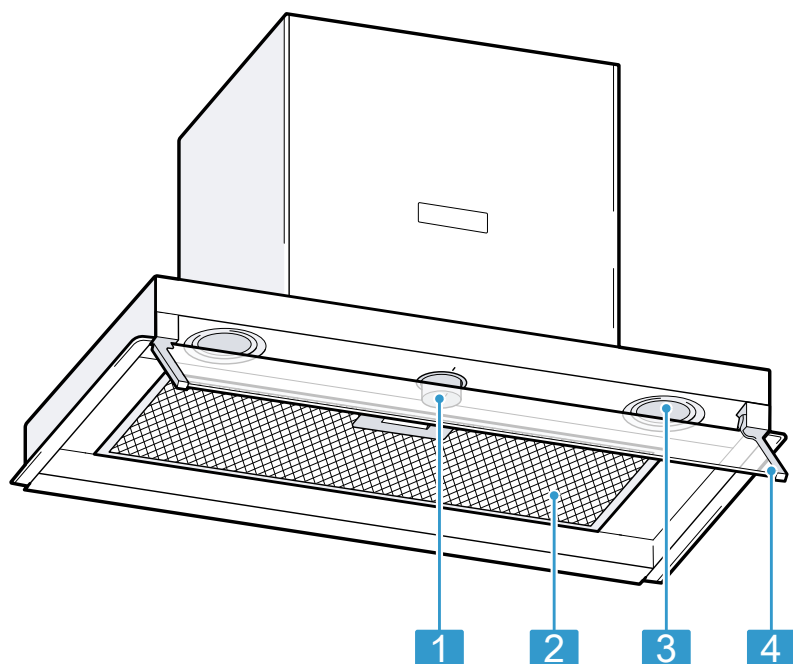
To bind odours in circulating-air mode, you must install an odour filter. The different options for operating the appliance in circulating-air mode can be found in our catalogue. Alternatively, ask your dealer. The required accessories are available from specialist retailers, from customer service or from the Online Shop.

Familiarising yourself with your appliance

Familiarise yourself with the parts of your appliance.

Appliance

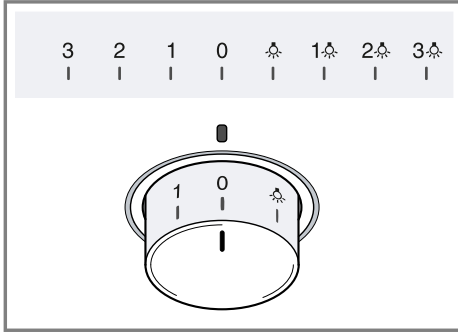
You can find an overview of the parts of your appliance here.



1	Controls
2	Grease filter
3	Lighting
4	Pivoting glass screen

Controls

The controls are used to configure all functions of your appliance and to obtain information about the operating status.



0	Switches off the fan and lighting.
1	Switches fan setting 1 on.
2	Switches fan setting 2 on.
3	Switches fan setting 3 on.
☀	Switches on the lighting.
1☀	Switches on fan setting 1 and the lighting.
2☀	Switches on fan setting 2 and the lighting.
3☀	Switches on fan setting 3 and the lighting.

Control knob

The control knob is retractable. You can push the control knob to engage and disengage it.

Accessories

You can buy accessories from the after-sales service, from specialist retailers or online. Only use original accessories, as these have been specifically designed for your appliance. "Accessories vary from one appliance to another. When purchasing accessories, always quote the exact product number (E no.) of your appliance." → *Page 37*

You can find out which accessories are available for your appliance in our catalogue, in the online shop or from our after-sales service.

www.bosch-home.com

Accessories	Order number
Odour filter	DWZOIM0A0
Starter set for air recirculation mode	DWZOIB0U0
Odour filter for the CleanAir recirculation module	DSZ4681
Odour filter for the CleanAir recirculation module, can be regenerated	DWZOIT0P0
CleanAir recirculation module	DSZ4683
Short chimney extension	DWZOIB5G0
Long chimney extension	DWZOIB5N0

Basic operation

You can find out everything you need to know about operating your appliance here.

Switching on the appliance

- ▶ Set the control knob to 1.
- ✓ The appliance starts at fan setting 1.

Selecting a fan setting

- ▶ Set the control knob to any fan setting.

Switching off the appliance

- ▶ Set the control knob to 0.

Switching on the lighting

1. Set the control knob to ♣.
2. To use the lighting at the same time as a fan setting, set the control knob to 1♣, 2♣ or 3♣.

Switching off the lighting

- ▶ Set the control knob to 0.

Cleaning and servicing

To keep your appliance looking its best and working efficiently for a long time, it is important to clean and maintain it carefully.

Cleaning products

You can obtain suitable cleaning products from after-sales service or the online shop.

WARNING **Risk of electric shock!**

Penetrating moisture may cause electric shock.

- ▶ Do not use steam- or high-pressure cleaners to clean the appliance.

ATTENTION!

Unsuitable cleaning products may damage the surfaces of the appliance.

- ▶ Do not use harsh or abrasive detergents.
- ▶ Do not use cleaning products with a high alcohol content.
- ▶ Do not use hard scouring pads or cleaning sponges.
- ▶ Do not use any special cleaners for cleaning the appliance while it is hot.
- ▶ Only use glass cleaners, glass scrapers or stainless steel care products if recommended in the cleaning instructions for the relevant part.
- ▶ Wash sponge cloths thoroughly before use.

Cleaning the stainless steel surfaces

1. Observe the information regarding the cleaning agents.
→ "Cleaning products", Page 30

2. Clean using a sponge cloth and hot soapy water in the direction of the finish.
3. Dry with a soft cloth.
4. Apply a thin layer of the stainless steel cleaning product with a soft cloth.

Tip: You can obtain stainless steel cleaning products from after-sales service or the online shop.

Cleaning painted surfaces

1. Observe the information regarding the cleaning agents.
→ "Cleaning products", Page 30
2. Clean using a sponge cloth and hot soapy water in the direction of the finish.
3. Dry with a soft cloth.

Cleaning aluminium

1. Observe the information regarding the cleaning agents.
→ "Cleaning products", Page 30
2. Clean with a soft cloth and glass cleaner.

Cleaning plastic

1. Observe the information regarding the cleaning agents.
→ "Cleaning products", Page 30
2. Clean with a soft cloth and glass cleaner.

Cleaning glass

1. Observe the information regarding the cleaning agents.
→ "Cleaning products", Page 30
2. Clean with a soft cloth and glass cleaner.

Cleaning controls

⚠ WARNING **Risk of electric shock!**

Penetrating moisture may cause an electric shock.

- ▶ Do not use wet sponge cloths.
1. Observe the information regarding the cleaning agents.
→ "Cleaning products", Page 30
 2. Clean using a damp sponge cloth and hot soapy water.
 3. Dry with a soft cloth.

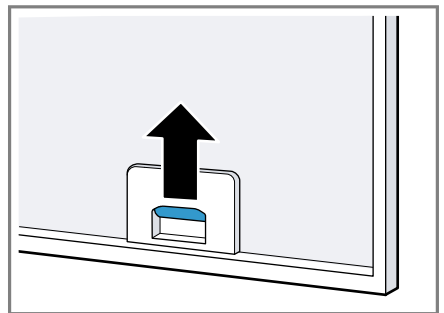
Removing the grease filter

ATTENTION!

Falling grease filters may damage the hob below.

- ▶ Grip below the grease filter with one hand.

1. Open the locks in the grease filters.



2. Remove the grease filters from the holders.

To prevent grease from dripping, hold the grease filter horizontally.

Cleaning grease filters manually

The grease filters filter the grease from the cooking vapour. Regularly cleaned grease filters guarantee a high level of grease removal.

WARNING **Risk of fire!**

Fatty deposits in the grease filters may catch fire.

- ▶ Clean the grease filters roughly every 2 months.

Requirement: The grease filters have been removed.

→ "Removing the grease filter",
Page 31

1. Observe the information regarding the cleaning agents.
→ "Cleaning products", Page 30
2. Soak the grease filter in hot soapy water.
Use special grease solvent for stubborn dirt. You can obtain grease solvents from after-sales service or the online shop.
3. Use a brush to clean the grease filters.
4. Rinse the grease filters thoroughly.
5. Allow the grease filters to drain.

Cleaning grease filters in the dishwasher

The grease filters filter the grease from the cooking vapour. Regularly cleaned grease filters guarantee a high level of grease removal.

WARNING **Risk of fire!**

Fatty deposits in the grease filters may catch fire.

- ▶ Clean the grease filters roughly every 2 months.

ATTENTION!

The grease filters may become damaged if they are squeezed.

- ▶ Do not squeeze the grease filters.

Note: When cleaning the grease filter in the dishwasher, light discolouration may occur. This discolouration has no effect on the performance of the metal grease filters.

Requirement: The grease filters have been removed.

→ "Removing the grease filter",
Page 31

1. Observe the information regarding the cleaning agents.
→ "Cleaning products", Page 30
2. Place the grease filters loosely into the dishwasher.
Do not clean heavily soiled grease filters with utensils.
Use special grease solvent for stubborn dirt. You can obtain grease solvents from after-sales service or the online shop.
3. Start the dishwasher.
Select a temperature of no more than 70 °C.
4. Allow the grease filters to drain.

Fitting grease filters

ATTENTION!

Falling grease filters may damage the hob below.

- ▶ Grip below the grease filter with one hand.

1. Fit the grease filter.
2. Fold the grease filter upwards and engage the locks.
3. Make sure that the locks engage.

Odour filter for recirculating air mode

Odour filters bind odorous substances in air recirculation mode. Regularly replaced odour filters guarantee a high level of odour removal. With normal use (approx. one hour a day), the odour filter must be replaced every 4 months. The odour filter cannot be cleaned or regenerated.

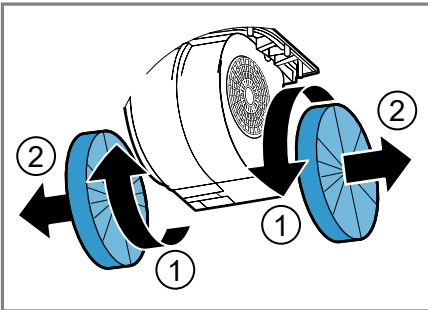
You can obtain odour filters from the after-sales service or the online shop. Only use original odour filters.

Removing odour filter

Requirement: The grease filters have been removed.

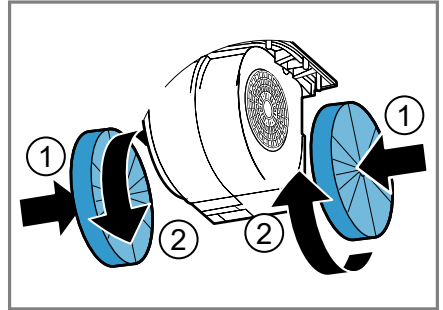
→ "Removing the grease filter", Page 31

- ▶ Rotate the old odour filters and remove them from the holder.



Fitting odour filters

1. Push the new odour filters onto the holder and rotate.



2. Fit the grease filters.
→ "Fitting grease filters", Page 32

Odour filter for the CleanAir recirculation module

You can use your appliance with a CleanAir air recirculation module. The installation instructions enclosed describe how to replace the corresponding odour filter.

Troubleshooting

You can rectify minor faults on your appliance yourself. Read the troubleshooting information before contacting Customer Service. This will avoid unnecessary costs.

 **WARNING**
Risk of injury!

Improper repairs are dangerous.

- ▶ Repairs to the appliance should only be carried out by trained specialist staff.
- ▶ If the appliance is defective, call Customer Service.

 **WARNING**
Risk of electric shock!

Improper repairs are dangerous.

- ▶ Repairs to the appliance should only be carried out by trained specialist staff.
- ▶ Only use genuine spare parts when repairing the appliance.
- ▶ If the power cord of this appliance is damaged, it must be replaced by trained specialist staff.

Replacing defective LED lights

- ▶ Defective LED lights may be replaced by the manufacturer, their customer service or a qualified technician (electrician) only.

Malfunctions

Fault	Cause	Troubleshooting
The appliance is not working.	The mains plug of the power cord is not plugged in.	▶ Connect the appliance to the power supply.
	The circuit breaker is faulty.	▶ Check the circuit breaker in the fuse box.
	There has been a power cut.	▶ Check whether the lighting in your kitchen or other appliances are working.
The lighting does not work.	Different causes are possible.	▶ Call the after-sales service. → <i>"Customer Service", Page 37</i>

Disposal

Find out here how to dispose of old appliances correctly.

Disposing of old appliance

Valuable raw materials can be reclaimed by recycling.

1. Unplug the appliance from the mains.
2. Cut through the power cord.
3. Dispose of the appliance in an environmentally friendly manner.



This appliance is labelled in accordance with European Directive 2012/19/EU concerning used electrical and electronic appliances (waste electrical and electronic equipment - WEEE). The guideline determines the framework for the return and recycling of used appliances as applicable throughout the EU.

Note: Under the manufacturer's warranty conditions, use of the after-sales service is free.

When contacting after-sales service, you will need the product number (E no.) and the production number (FD no.) of your appliance. The contact details for Customer Service can be found in the enclosed Customer Service directory or on our website.

E number and FD number

The E number and the FD number can be found on the appliance's rating plate.

Depending on the model, the rating plate can be found:

- Inside the appliance (remove grease filters for access).
- On top of the appliance.

Make a note of your appliance's details and the Customer Service telephone number to find them again quickly.

Customer Service

If you have any queries on use, are unable to rectify faults on the appliance yourself or if your appliance needs to be repaired, contact Customer Service.

You can solve many problems yourself by consulting the information on troubleshooting in these instructions or on our website. If this is not the case, contact our after-sales service. With any warranty claims, we will make sure that your appliance is repaired by after-sales customer service technicians using original spare parts, including after the manufacturer's warranty has expired.

Table des matières

Sécurité	39	Démontage des filtres à graisse métallique	50
Indications générales	39	Nettoyage manuel des filtres à graisse.....	51
Utilisation conforme.....	39	Nettoyage des filtres à graisse au lave-vaisselle	51
Restrictions du périmètre utilisateurs.....	39	Montage des filtres à graisse.....	52
Utilisation sûre.....	40	Filtre anti-odeurs pour le mode recirculation de l'air	52
Prévention des dégâts matériels	45	Filtre anti-odeurs pour le module de recyclage de l'air CleanAir	52
Généralités	45	Dépannage	53
Protection de l'environnement et économies d'énergie	45	Remplacement des LED défectueuses	54
Élimination de l'emballage	45	Dysfonctionnements.....	55
Économies d'énergie	45	Mise au rebut	56
Modes de fonctionnement	46	Mettre au rebut un appareil usagé	56
Mode évacuation extérieure.....	46	Service après-vente	56
Mode recirculation de l'air.....	46	Numéro de produit et numéro de fabrication	56
Description de l'appareil	47		
Appareil	47		
Éléments de commande	48		
Accessoires	48		
Utilisation de base	48		
Allumer l'appareil	48		
Régler la puissance de ventilation.....	49		
Mettre l'appareil hors tension.....	49		
Allumer l'éclairage	49		
Éteindre l'éclairage.....	49		
Nettoyage et entretien	49		
Produits de nettoyage	49		
Nettoyage des surfaces en inox ...	49		
Nettoyage des surfaces laquées ...	50		
Nettoyage de l'aluminium.....	50		
Nettoyage du plastique	50		
Nettoyage du verre.....	50		
Nettoyage des éléments de commande	50		



Sécurité

Veillez respecter les consignes de sécurité afin d'utiliser l'appareil en toute sécurité.

Indications générales

Vous trouverez ici des informations générales sur la présente notice.

- Lisez attentivement cette notice. C'est en effet la seule manière d'utiliser l'appareil de manière sûre et efficace.
- Respectez les consignes de sécurité et les avertissements.
- Conservez la notice ainsi que les informations produites en vue d'une réutilisation ultérieure ou pour un futur nouveau propriétaire.
- Contrôlez l'appareil après l'avoir déballé. Ne raccordez pas l'appareil si ce dernier a été endommagé durant le transport.

Utilisation conforme

Pour utiliser l'appareil correctement et en toute sécurité, respectez les consignes d'utilisation conforme.

La sécurité d'utilisation est garantie uniquement en cas d'installation correcte et conforme aux instructions de montage. Le monteur est responsable du fonctionnement correct sur le lieu où l'appareil est installé.

Utilisez l'appareil uniquement :

- pour aspirer les vapeurs de cuisson.
- pour un usage privé et dans les pièces fermées d'un domicile.
- jusqu'à une altitude maximale de 2000 m.

N'utilisez pas l'appareil :

- avec un réveil externe.

Restrictions du périmètre utilisateurs

Évitez les risques pour les enfants et les personnes vulnérables. Les enfants de 8 ans et plus, les personnes souffrant d'un handicap physique, sensoriel ou mental ou ne détenant pas l'expérience et/ou les connaissances nécessaires pourront utiliser cet

appareil à condition de le faire sous surveillance, ou que son utilisation sûre leur ait été enseignée et qu'ils aient compris les dangers qui en émanent.

Les enfants ne sont pas autorisés à jouer avec l'appareil.

Les enfants ne doivent en aucun cas s'occuper du nettoyage et de la maintenance utilisateur, sauf s'ils sont âgés de 15 ans et plus et agissent sous surveillance.

Les enfants de moins de 8 ans doivent être tenus à distance de l'appareil et du cordon d'alimentation secteur.

Utilisation sûre

Respectez les consignes de sécurité lorsque vous utilisez cet appareil.

AVERTISSEMENT – Risque d'asphyxie !

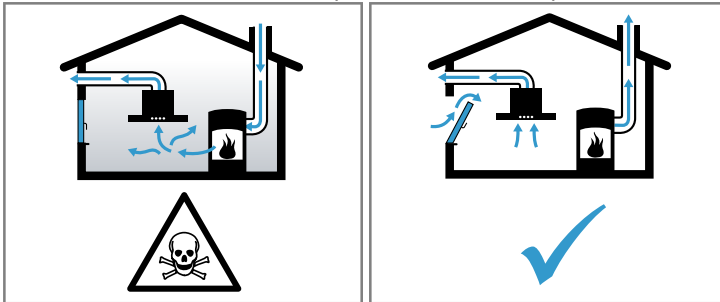
Les enfants risquent de s'envelopper dans les matériaux d'emballage ou de les mettre sur la tête et de s'étouffer.

- ▶ Conserver les matériaux d'emballage hors de portée des enfants.
- ▶ Ne jamais laisser les enfants jouer avec les emballages.

AVERTISSEMENT – Risque d'empoisonnement !

Il existe un risque d'intoxication par réaspiration des gaz de combustion. Les foyers à combustion alimentés en air ambiant (par exemple appareils de chauffage au gaz, au fioul, au bois ou au charbon, les chauffe-eau intégré sous cuve, chauffe-eau accumulateurs) prélèvent l'air de combustion dans la pièce où ils sont installés et rejettent les gaz de fumée à l'extérieur par le biais d'un système spécifique (par ex., cheminée). Lorsque la hotte aspirante est en marche, elle prélève de l'air dans la cuisine et dans les pièces voisines. L'absence d'un apport d'air suffisant crée une pression négative.

Les gaz toxiques provenant de la cheminée ou du conduit d'évacuation sont réaspirés dans les pièces d'habitation.



- ▶ En cas d'utilisation simultanée de l'appareil en mode évacuation extérieure et d'un foyer à combustion alimenté en air ambiant, veuillez impérativement à ce que l'apport d'air soit suffisant.
- ▶ Le fonctionnement sûr de l'appareil n'est possible que si la dépression dans la pièce où est installé le foyer ne dépasse pas 4 Pa (0,04 mbar). Cette valeur n'est réalisable que si l'apport d'air frais nécessaire à la combustion est assuré par des ouvertures non obturables, par exemple dans des portes ou fenêtres, associées à un caisson mural d'entrée et de sortie d'air, ou bien par d'autres moyens techniques. Un caisson mural d'entrée et de sortie d'air ne suffit pas à assurer la valeur minimale nécessaire.
- ▶ Demandez toujours conseil au maître ramoneur compétent qui pourra évaluer l'ensemble du réseau de ventilation de la maison et vous proposer le moyen le mieux adapté pour l'aération.
- ▶ Si l'appareil est utilisé exclusivement en mode recirculation de l'air, le fonctionnement est possible sans restriction.

⚠ AVERTISSEMENT – Risque d'incendie !

- Les dépôts de graisse dans les filtres à graisse peuvent s'enflammer.
 - ▶ Ne faites jamais fonctionner l'appareil sans filtre à graisse.
 - ▶ Nettoyez les filtres à graisse env. tous les 2 mois.
 - ▶ Ne travaillez jamais avec une flamme nue à proximité de l'appareil (par ex. ne faites rien flamber).

- ▶ Installez l'appareil à proximité d'un foyer à combustibles solides (par ex. bois ou charbon) uniquement en présence d'un capot fermé et non amovible. Il ne doit pas y avoir de projection d'étincelles.
- L'huile et la graisse chaudes s'enflamment rapidement.
 - ▶ Surveillez constamment l'huile et la graisse chaudes.
 - ▶ N'éteignez jamais de l'huile ou de la graisse enflammée avec de l'eau. Éteignez le foyer. Étouffez les flammes prudemment avec un couvercle, une couverture ou quelque chose de similaire.
- Les foyers à gaz dégagent une forte chaleur lorsqu'aucun récipient n'est posé dessus. Un appareil de ventilation monté au-dessus d'eux risque alors d'être endommagé ou de prendre feu.
 - ▶ Utilisez les foyers à gaz uniquement avec un récipient placé dessus.
- Les foyers à gaz dégagent une forte chaleur lors de leur fonctionnement. Un appareil de ventilation monté au-dessus d'eux risque alors d'être endommagé ou de prendre feu.
 - ▶ Utilisez les foyers à gaz uniquement avec un récipient placé dessus.
 - ▶ Utilisez au minimum la vitesse de ventilation 3.
 - ▶ Ne faites jamais fonctionner les grands brûleurs de plus de 5 kW avec la plus grande flamme pendant plus de 15 minutes, par ex. un wok.

 AVERTISSEMENT – Risque de brûlures !

- Les éléments accessibles deviennent chauds pendant le fonctionnement.
 - ▶ Ne touchez jamais les éléments chauds.
 - ▶ Éloignez les enfants.
- L'appareil devient chaud pendant son fonctionnement.
 - ▶ Laissez refroidir l'appareil avant de le nettoyer.

⚠ AVERTISSEMENT – Risque de blessure !

- Certaines pièces à l'intérieur de l'appareil peuvent présenter des arêtes vives.
 - ▶ Nettoyez l'intérieur de l'appareil avec précaution.
- Les objets déposés sur l'appareil peuvent tomber.
 - ▶ Ne déposez aucun objet sur l'appareil.
- Des modifications sur la construction électrique ou mécanique sont dangereuses et peuvent conduire à des dysfonctionnements.
 - ▶ N'effectuez aucune modification sur la construction électrique ou mécanique.
- La lumière de l'éclairage par LED est très éblouissante et peut causer des dommages aux yeux (groupe de risque 1).
 - ▶ Ne regardez pas directement l'éclairage par LED allumé pendant plus de 100 secondes.

⚠ AVERTISSEMENT – Risque d'électrocution !

- Un appareil endommagé ou un cordon d'alimentation secteur endommagé est dangereux.
 - ▶ N'utilisez jamais un appareil endommagé.
 - ▶ Ne tirez jamais sur le cordon d'alimentation secteur pour débrancher l'appareil du secteur. Débranchez toujours la fiche du cordon d'alimentation secteur.
 - ▶ Si l'appareil ou le cordon d'alimentation secteur est endommagé, débranchez immédiatement le cordon d'alimentation secteur ou coupez le fusible dans le boîtier à fusibles.
 - ▶ "Rubrique service après-vente." → Page 56
 - ▶ Seul un personnel dûment qualifié peut entreprendre des réparations sur l'appareil.
- Les réparations non conformes sont dangereuses.
 - ▶ Seul un personnel dûment qualifié peut entreprendre des réparations sur l'appareil.
 - ▶ Seules des pièces de rechange d'origine peuvent être utilisées pour réparer l'appareil.
 - ▶ En cas d'endommagement du cordon d'alimentation secteur, celui-ci doit être remplacé par un personnel qualifié.

fr Sécurité

- L'infiltration d'humidité peut occasionner un choc électrique.
 - ▶ Avant le nettoyage, retirez la fiche secteur ou déconnectez le fusible dans le boîtier à fusibles.
 - ▶ Ne pas utiliser de nettoyeur vapeur ou haute pression pour nettoyer l'appareil.

Prévention des dégâts matériels

Généralités

Respectez ces consignes lorsque vous utilisez cet appareil.

ATTENTION !

- La condensation peut provoquer de la corrosion.
 - ▶ Allumez toujours l'appareil lorsque vous cuisinez afin d'éviter la formation de condensation.
- Si de l'humidité pénètre dans les éléments de commande, des dommages peuvent survenir.
 - ▶ Ne nettoyez jamais les éléments de commande avec un chiffon humide.
- Un nettoyage incorrect endommage les surfaces.
 - ▶ Respectez les consignes de nettoyage.
 - ▶ N'utilisez pas de produits de nettoyage agressifs ou récupérants.
 - ▶ Nettoyez les surfaces en inox uniquement dans le sens de polissage du métal.
 - ▶ Ne nettoyez jamais les éléments de commande avec un nettoyant pour inox.
- L'eau de condensation qui s'écoule à l'arrière peut endommager l'appareil.
 - ▶ Le conduit d'évacuation doit être installé à partir de l'appareil avec au moins 1° de pente.
- Si vous sollicitez les éléments de design de manière incorrecte, ils peuvent se casser.
 - ▶ Ne tirez pas sur les éléments de design.

- ▶ Ne posez ou ne suspendez aucun objet sur/à des éléments de design.

Protection de l'environnement et économies d'énergie

Protégez l'environnement tout en faisant un usage économique de votre appareil et en éliminant correctement les matériaux recyclables.

Élimination de l'emballage

Les matériaux d'emballage sont compatibles avec l'environnement et recyclables.

- ▶ Éliminez les différents composants séparément en fonction de leur type.

Vous trouverez des informations sur les circuits actuels d'élimination auprès de votre revendeur spécialisé ou de l'administration de votre commune/ville.



Éliminez l'emballage en respectant l'environnement.

Économies d'énergie

Si vous respectez les instructions suivantes, votre appareil consommera moins de courant.

Aérez suffisamment la pièce lorsque vous cuisinez.

- + L'appareil fonctionne plus efficacement et fait moins de bruit.

fr Modes de fonctionnement

Adaptez la vitesse du ventilateur à l'intensité des vapeurs de cuisson.

- + Une faible vitesse du ventilateur est synonyme d'une faible consommation d'énergie.

En cas de vapeurs de cuisson intenses, sélectionnez dès que possible une vitesse de ventilation plus importante.

- + Les odeurs se répandent moins dans la pièce.

Éteignez l'appareil quand vous n'en avez plus besoin.

- + L'appareil ne consomme ainsi aucune énergie.

Éteignez l'éclairage quand vous n'en avez plus besoin.

- + L'éclairage ne consomme ainsi aucune énergie.

Nettoyez ou remplacez les filtres aux intervalles spécifiés.

- + L'efficacité de l'appareil augmente.

Utilisez le couvercle de cuisson.

- + Les vapeurs de cuisson et les condensats sont réduits.

Modes de fonctionnement

Mode évacuation extérieure

L'air aspiré est débarrassé des particules de graisse par les filtres, et transite par un conduit avant de gagner l'extérieur.



L'air ne doit pas être acheminé dans une cheminée servant à l'évacuation des gaz d'appareils qui sont utilisés pour la combus-

tion de gaz ou d'autres combustibles (cela ne s'applique pas aux appareils de recyclage).

- Si l'air sortant circule par une cheminée ou une cheminée d'évacuation des gaz, vous devez d'abord obtenir l'accord du ramoneur compétent dans votre quartier.
- Si l'air sortant traverse la paroi extérieure, il convient d'utiliser un caisson télescopique mural.

Mode recirculation de l'air

L'air aspiré est nettoyé par l'intermédiaire des filtres à graisse et d'un filtre anti-odeurs, puis il est renvoyé dans la pièce.



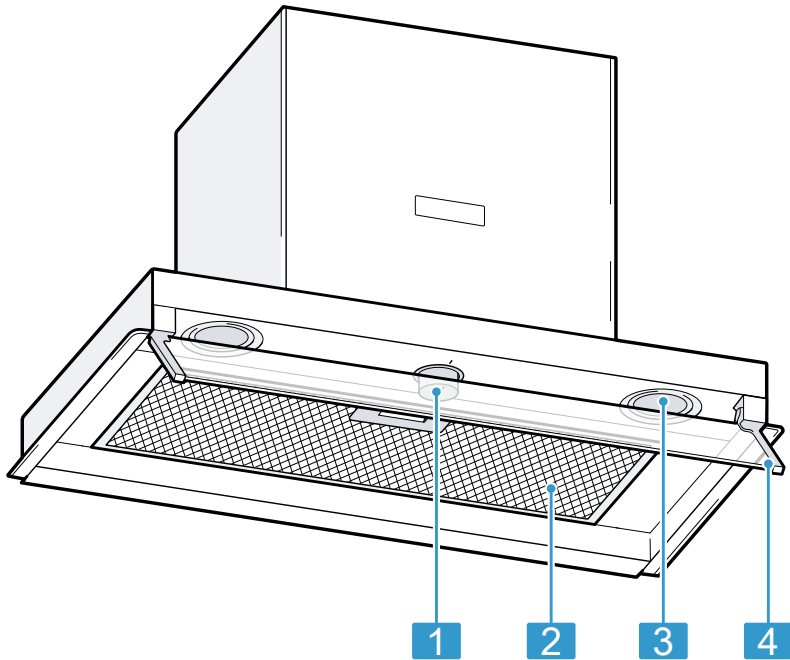
Pour lier les odeurs en mode recirculation de l'air, vous devez installer un filtre anti-odeurs. Pour connaître les différentes possibilités d'utiliser l'appareil en mode recirculation de l'air, consultez notre catalogue ou votre revendeur spécialisé. Vous pouvez vous procurer les accessoires dans un commerce spécialisé, auprès du service après-vente ou sur la boutique en ligne.

Description de l'appareil

Découvrez les composants de votre appareil.

Appareil

Cette section contient une vue d'ensemble des composants de votre appareil.



1 Éléments de commande

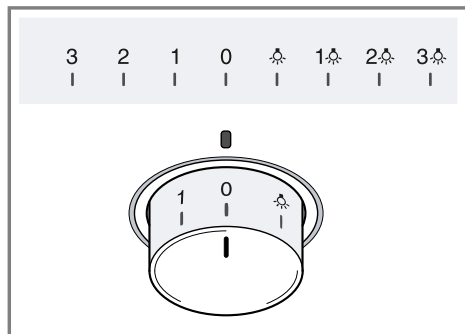
2 Filtre à graisse

3 Éclairage

4 Déflecteur en verre pivotable

Éléments de commande

Les éléments de commande vous permettent de configurer toutes les fonctions de votre appareil et vous donnent des informations sur l'état de fonctionnement.



0	Éteindre le ventilateur et l'éclairage.
1	Activer la vitesse de ventilation 1.
2	Activer la vitesse de ventilation 2.
3	Activer la vitesse de ventilation 3.
☀	Allumer l'éclairage.
1☀	Activer la vitesse de ventilation 1 et l'éclairage.
2☀	Activer la vitesse de ventilation 2 et l'éclairage.
3☀	Activer la vitesse de ventilation 3 et l'éclairage.

Boutons de commande

Le bouton de commande est rétractable. Vous pouvez appuyer sur le bouton de commande pour le sortir et le rentrer.

Accessoires

Vous pouvez acheter des accessoires auprès du service après-vente ou sur notre site internet. Utilisez uni-

quement les accessoires d'origine, car ils sont parfaitement adaptés à votre appareil.

"Les accessoires sont spécifiques à l'appareil. Lors de l'achat, indiquez toujours la désignation exacte de votre appareil (E-Nr.)" → Page 56

Pour connaître les accessoires disponibles pour votre appareil, consultez notre boutique en ligne ou le service après-vente.

www.bosch-home.com

Accessoires	Référence
Filtre anti-odeurs	DWZOIM0A0
Kit de démarrage pour le mode recyclage	DWZOIB0U0
Filtre anti-odeurs pour le module de recyclage de l'air CleanAir	DSZ4681
Filtre anti-odeurs pour le module de recyclage de l'air CleanAir, régénérable	DWZOIT0P0
Module de recyclage de l'air CleanAir	DSZ4683
Rallonge de cheminée courte	DWZOIB5G0
Rallonge de cheminée longue	DWZOIB5N0

Utilisation de base

Apprenez l'essentiel sur l'utilisation de votre appareil.

Allumer l'appareil

- ▶ Tournez le bouton de commande sur 1.
- ✓ L'appareil démarre à la vitesse de ventilation 1.

Régler la puissance de ventilation

- ▶ Tournez le bouton de commande sur n'importe quelle vitesse de ventilation.

Mettre l'appareil hors tension

- ▶ Tournez le bouton de commande sur 0.

Allumer l'éclairage

1. Tournez le bouton de commande sur ☀.
2. Pour utiliser l'éclairage simultanément avec une vitesse de ventilation, tournez le bouton de commande sur 1☀, 2☀ ou 3☀.

Éteindre l'éclairage

- ▶ Tournez le bouton de commande sur 0.

Nettoyage et entretien

Pour qu'il reste longtemps beau et opérationnel, nettoyez et entretenez votre appareil avec soin.

Produits de nettoyage

Vous pouvez vous procurer les produits de nettoyage appropriés auprès du service après-vente ou sur la boutique en ligne.

AVERTISSEMENT **Risque d'électrocution !**

L'infiltration d'humidité peut occasionner un choc électrique.

- ▶ Ne pas utiliser de nettoyeur vapeur ou haute pression pour nettoyer l'appareil.

ATTENTION !

Des produits nettoyants inappropriés peuvent endommager les surfaces de l'appareil.

- ▶ Ne pas utiliser de produits de nettoyage agressifs ou récurants.
- ▶ N'utilisez pas de nettoyeurs fortement alcoolisés.
- ▶ Ne pas utiliser de tampon en paille métallique ni d'éponge à dos récurant.
- ▶ N'utilisez pas de nettoyant spécial pour le nettoyage à chaud.
- ▶ Utilisez uniquement des nettoyants pour vitres, des racloirs à verre ou des produits d'entretien pour acier inox si ceux-ci sont recommandés dans les instructions de nettoyage de la pièce correspondante.
- ▶ Rincez soigneusement les tissus éponges avant de les utiliser.

Nettoyage des surfaces en inox

1. Respectez les informations sur les produits de nettoyage.
→ "Produits de nettoyage",
Page 49
2. Nettoyez avec un tissu éponge et de l'eau chaude additionnée de produit à vaisselle dans le sens du ponçage.
3. Séchez-les ensuite avec un chiffon doux.
4. Appliquez une fine pellicule de produit d'entretien pour acier inox avec un chiffon doux.

Conseil : Vous pouvez vous procurer les produits de nettoyage pour acier inox auprès du service après-vente ou sur la boutique en ligne.

Nettoyage des surfaces laquées

1. Respectez les informations sur les produits de nettoyage.
→ "Produits de nettoyage", Page 49
2. Nettoyez avec un tissu éponge et de l'eau chaude additionnée de produit à vaisselle.
3. Séchez-les ensuite avec un chiffon doux.

Nettoyage de l'aluminium

1. Respectez les informations sur les produits de nettoyage.
→ "Produits de nettoyage", Page 49
2. Nettoyez avec un nettoyant pour vitres et un chiffon doux.

Nettoyage du plastique

1. Respectez les informations sur les produits de nettoyage.
→ "Produits de nettoyage", Page 49
2. Nettoyez avec un nettoyant pour vitres et un chiffon doux.

Nettoyage du verre

1. Respectez les informations sur les produits de nettoyage.
→ "Produits de nettoyage", Page 49
2. Nettoyez avec un nettoyant pour vitres et un chiffon doux.

Nettoyage des éléments de commande

AVERTISSEMENT **Risque d'électrocution !**

L'infiltration d'humidité peut occasionner un choc électrique.

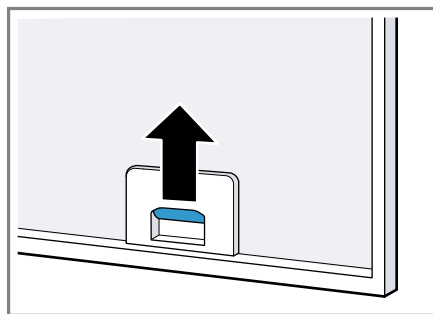
- ▶ N'utilisez pas de tissu éponge mouillé.
1. Respectez les informations sur les produits de nettoyage.
→ "Produits de nettoyage", Page 49
 2. Nettoyez avec un tissu éponge et de l'eau chaude additionnée de produit à vaisselle.
 3. Séchez-les ensuite avec un chiffon doux.

Démontage des filtres à graisse métallique

ATTENTION !

Les filtres à graisse qui tombent peuvent endommager la table de cuisson qui se trouve en-dessous.

- ▶ Avec une main sous le filtre à graisse, interceptez ce dernier.
1. Ouvrez les verrous des filtres à graisse.



2. Retirez les filtres à graisse des fixations.

Pour éviter l'égouttement de graisse, tenez les filtres à graisse à l'horizontale.

Nettoyage manuel des filtres à graisse

Les filtres à graisse filtrent la graisse issue de la vapeur de cuisson. Des filtres à graisse régulièrement nettoyés assurent un haut niveau d'absorption des graisses.

AVERTISSEMENT **Risque d'incendie !**

Les dépôts de graisse dans les filtres à graisse peuvent s'enflammer.

Condition : Les filtres à graisse sont retirés.

→ "*Démontage des filtres à graisse métallique*", Page 50

1. Respectez les informations sur les produits de nettoyage.
→ "*Produits de nettoyage*", Page 49
2. Faites tremper les filtres à graisse dans un produit de nettoyage chaud.
En présence de salissures tenaces, vous pouvez utiliser un dégraissant spécial. Vous trouverez un dégraissant auprès du service après-vente ou sur la boutique en ligne.
3. Nettoyez les filtres à graisse à l'aide d'une brosse.
4. Rincez-les soigneusement.
5. Laissez s'égoutter les filtres à graisse.

Nettoyage des filtres à graisse au lave-vaisselle

Les filtres à graisse filtrent la graisse issue de la vapeur de cuisson. Des filtres à graisse régulièrement nettoyés assurent un haut niveau d'absorption des graisses.

AVERTISSEMENT **Risque d'incendie !**

Les dépôts de graisse dans les filtres à graisse peuvent s'enflammer.

ATTENTION !

Les filtres à graisse peuvent être endommagés par pincement.

- ▶ Ne coincez pas les filtres à graisse.

Remarque : Lorsque vous nettoyez un filtre à graisse au lave-vaisselle, de légères décolorations peuvent apparaître. Ces décolorations n'ont aucune influence sur le fonctionnement des filtres à graisse.

Condition : Les filtres à graisse sont retirés.

→ "*Démontage des filtres à graisse métallique*", Page 50

1. Respectez les informations sur les produits de nettoyage.
→ "*Produits de nettoyage*", Page 49
2. Placez les filtres à graisse en vrac dans le lave-vaisselle.
Ne nettoyez pas les filtres à graisse très encrassés avec de la vaisselle.
En présence de salissures tenaces, vous pouvez utiliser un dégraissant spécial. Vous trouverez un dégraissant auprès du service après-vente ou sur la boutique en ligne.
3. Démarrez le lave-vaisselle.

Pour le réglage de la température, choisissez 70 °C maximum.

4. Laissez s'égoutter les filtres à graisse.

Montage des filtres à graisse

ATTENTION !

Les filtres à graisse qui tombent peuvent endommager la table de cuisson qui se trouve en-dessous.

- ▶ Avec une main sous le filtre à graisse, interceptez ce dernier.

1. Insérez les filtres à graisse.
2. Basculez les filtres à graisse vers le haut, puis encliquetez les verrous.
3. Assurez-vous que les verrous s'encliquettent.

Filtre anti-odeurs pour le mode recirculation de l'air

Les filtres anti-odeurs lient les odeurs en mode recirculation de l'air. Des filtres anti-odeurs régulièrement changés garantissent un haut degré de séparation des odeurs.

Le filtre anti-odeurs doit être remplacé tous les 4 mois en fonctionnement normal (environ une heure par jour). Le filtre anti-odeurs ne peut pas être nettoyé ni régénéré.

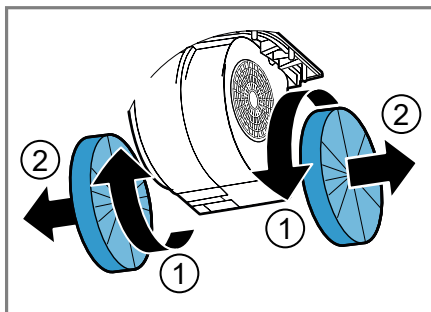
Le filtre anti-odeurs sont en vente auprès du Service après-vente ou sur la boutique en ligne. Utilisez uniquement un filtre anti-odeurs d'origine.

Dépose du filtre anti-odeurs

Condition : Les filtres à graisse sont retirés.

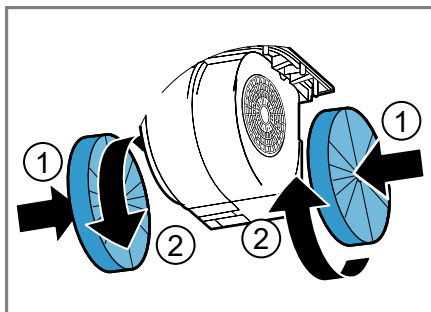
→ "Démontage des filtres à graisse métallique", Page 50

- ▶ Tournez l'ancien filtre anti-odeurs et retirez-le du support.



Pose des filtres anti-odeurs

1. Pressez les nouveaux filtres anti-odeurs sur le support et tournez.



2. Montez les filtres à graisse.
→ "Montage des filtres à graisse", Page 52

Filtre anti-odeurs pour le module de recyclage de l'air CleanAir

Vous pouvez équiper votre appareil d'un module de recyclage de l'air CleanAir. L'échange du filtre anti-odeurs correspondant est décrit dans les instructions de montage jointes.

Dépannage

Vous pouvez remédier vous-même aux petits dérangements qui affectent votre appareil. Utilisez les informations de dépannage avant d'appeler le service après-vente. Vous évitez ainsi des coûts inutiles.

AVERTISSEMENT **Risque de blessure !**

Les réparations non conformes sont dangereuses.

- ▶ Seul un personnel qualifié est en droit d'effectuer des réparations sur l'appareil.
- ▶ Si l'appareil est défectueux, appeler le service après-vente.

AVERTISSEMENT **Risque d'électrocution !**

Les réparations non conformes sont dangereuses.

- ▶ Seul un personnel dûment qualifié peut entreprendre des réparations sur l'appareil.
- ▶ Seules des pièces de rechange d'origine peuvent être utilisées pour réparer l'appareil.
- ▶ En cas d'endommagement du cordon d'alimentation secteur, celui-ci doit être remplacé par un personnel qualifié.

Remplacement des LED défectueuses

- ▶ Le remplacement des LED défectueuses est exclusivement réservé au fabricant, à son service après-vente, ou à un spécialiste agréé (installateur d'équipement électrique).

Dysfonctionnements

Défaut	Cause	Dépannage
L'appareil ne fonctionne pas.	La fiche secteur du cordon d'alimentation secteur n'est pas branchée.	▶ Branchez l'appareil au réseau électrique.
	Le fusible est défectueux.	▶ Vérifiez le fusible dans le boîtier à fusibles.
	L'alimentation électrique est tombé en panne.	▶ Vérifiez si l'éclairage du compartiment ou d'autres appareils dans la pièce.
L'éclairage ne fonctionne pas.	Différentes causes sont possibles.	▶ Appelez le service après-vente. → "Service après-vente", Page 56

Mise au rebut

Apprenez comment mettre au rebut correctement les appareils usagés.

Mettre au rebut un appareil usagé

L'élimination dans le respect de l'environnement permet de récupérer de précieuses matières premières.

1. Débrancher la fiche du cordon d'alimentation secteur.
2. Couper le cordon d'alimentation secteur.
3. Éliminer l'appareil dans le respect de l'environnement.



Cet appareil est marqué selon la directive européenne 2012/19/UE relative aux appareils électriques et électroniques usagés (waste electrical and electronic equipment - WEEE).

La directive définit le cadre pour une reprise et une récupération des appareils usagés applicables dans les pays de la CE.

Service après-vente

Si vous avez des questions, si vous n'avez pas réussi à remédier par vous-même à un dérangement qui affecte l'appareil ou si l'appareil doit être réparé, veuillez vous adresser à notre service après-vente.

Vous pouvez résoudre vous-même un grand nombre de problèmes en consultant l'information de dépannage figurant dans cette notice d'utilisation et sur notre site Web. Si ce n'est pas le cas, veuillez vous adresser à notre service après-vente.

Pendant la période de garantie et après expiration de la garantie du fabricant, nous nous assurons que votre appareil est réparé avec des pièces de rechange d'origine par des techniciens du service après-vente.

Remarque : L'intervention du service après-vente est gratuite dans le cadre de la garantie du fabricant.

Lorsque vous contactez le service après-vente, vous avez besoin du numéro de produit (E-Nr.) et du numéro de fabrication (FD-Nr.) de votre appareil.

Vous trouverez les données de contact du service après-vente dans la liste ci-jointe ou sur notre site Web.

Numéro de produit et numéro de fabrication

Vous trouverez le numéro de produit et le numéro de fabrication de l'appareil sur la plaque signalétique.

Selon le modèle, la plaque signalétique se trouve :

- à l'intérieur de l'appareil (retirer le filtre à graisse).
- sur la partie supérieure de l'appareil.

Pour retrouver rapidement les données de votre appareil et le numéro de téléphone du service consommateurs, n'hésitez pas à les recopier ailleurs.

Inhoudsopgave

Veiligheid	58	Vetfilters inbouwen	69
Algemene aanwijzingen	58	Geurfilter voor circulatiefunctie	70
Bestemming van het apparaat	58	Geurfilter voor CleanAir circula- tieluchtmodule	70
Inperking van de gebruikers	58	Storingen verhelpen	71
Veilig gebruik	59	Defecte LED-lampen vervangen	72
Materiële schade vermijden	63	Functiestoringen	73
Algemeen	63	Afvoeren	74
Milieubescherming en bespa- ring	63	Afvoeren van uw oude apparaat	74
Afvoeren van de verpakking	63	Servicedienst	74
Energie besparen	63	E-nummer en FD-nummer	74
Functies	64		
Gebruik met afvoerlucht	64		
Gebruik met circulatielucht	64		
Uw apparaat leren kennen	65		
Apparaat	65		
Bedieningselementen	66		
Accessoires	66		
De bediening in essentie	67		
Apparaat inschakelen	67		
Ventilatorstand instellen	67		
Apparaat uitschakelen	67		
Verlichting inschakelen	67		
Verlichting uitschakelen	67		
Reiniging en onderhoud	67		
Reinigingsmiddelen	67		
Roestvrijstalen oppervlakken rei- nigen	68		
Gelakte oppervlakken reinigen	68		
Aluminium reinigen	68		
Kunststof reinigen	68		
Glas reinigen	68		
Bedieningselementen reinigen	68		
Vetfilter verwijderen	68		
Vetfilter met de hand reinigen	69		
Vetfilters in de vaatwasmachine reinigen	69		



Veiligheid

Houd de informatie omtrent veiligheid aan, zodat u het apparaat veilig kunt gebruiken.

Algemene aanwijzingen

Hier vindt u algemene informatie over deze gebruiksaanwijzing.

- Lees deze gebruiksaanwijzing zorgvuldig door. Alleen dan kunt u het apparaat veilig en efficiënt gebruiken.
- Neem de veiligheidsvoorschriften en waarschuwingen in acht.
- Bewaar de gebruiksaanwijzing en de productinformatie voor later gebruik of voor volgende eigenaren.
- Controleer het apparaat na het uitpakken. Sluit het apparaat in geval van transportschade niet aan.

Bestemming van het apparaat

Om het apparaat veilig en op de juiste manier te gebruiken dient u de aanwijzingen over het beoogd gebruik in acht te nemen.

De veiligheid is alleen gewaarborgd bij een deskundige montage volgens de montagehandleiding. De installateur is verantwoordelijk voor een goede werking op de plaats van opstelling.

Gebruik het apparaat uitsluitend:

- om kookdamp af te zuigen.
- voor huishoudelijk gebruik en in gesloten ruimtes binnen de huiselijke omgeving.
- tot een hoogte van maximaal 2000 m boven zeeniveau.

Gebruik het apparaat niet:

- met een externe kookwekker.

Inperking van de gebruikers

Voorkom risico's voor kinderen en kwetsbare personen.

Dit apparaat kan worden bediend door kinderen vanaf 8 jaar en door personen met fysieke, sensorische of geestelijke beperkingen of met gebrekkige ervaring en/of kennis, indien zij onder toezicht staan of zijn geïnstrueerd in het veilige gebruik van het apparaat en de daaruit resulterende gevaren hebben begrepen.

Kinderen mogen niet met het apparaat spelen.

Reiniging en gebruikersonderhoud mogen niet worden uitgevoerd door kinderen, tenzij ze 15 jaar of ouder zijn en onder toezicht staan.

Zorg ervoor dat kinderen die jonger zijn dan 8 jaar niet bij het apparaat of de aansluitkabel kunnen komen.

Veilig gebruik

Neem bij gebruik van het apparaat de veiligheidsaanwijzingen in acht.

WAARSCHUWING – Kans op verstikking!

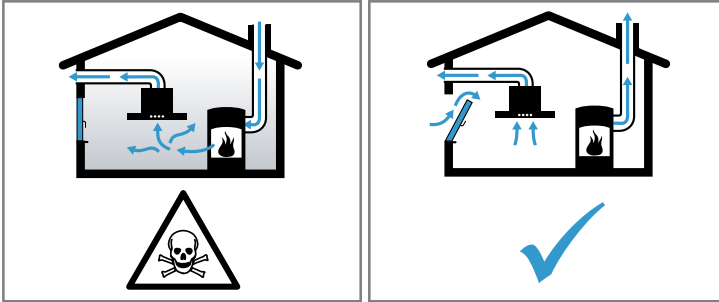
Kinderen kunnen verpakkingsmateriaal over het hoofd trekken en hierin verstrikt raken en stikken.

- ▶ Verpakkingsmateriaal uit de buurt van kinderen houden.
- ▶ Laat kinderen niet met verpakkingsmateriaal spelen.

WAARSCHUWING – Kans op vergiftiging!

Teruggezogen verbrandingsgassen kunnen leiden tot vergiftiging. Vuurbronnen die de lucht in de ruimte verbruiken (bijv. apparaten die op gas, olie, hout of kolen worden gestookt, geisers, warmwatertoestellen) betrekken de verbrandingslucht uit de opstellingsruimte en voeren de gassen via een afvoer (bijv. schoorsteen) af naar buiten. In combinatie met een ingeschakelde afzuigkap wordt aan de keuken en aan de ruimtes ernaast lucht onttrokken. Zonder voldoende luchttoevoer ont-

staat er een onderdruk. Giftige gassen uit de schoorsteen of het afvoerkanaal worden teruggezogen in de woonruimte.



- ▶ Altijd voor voldoende luchttoevoer zorgen, wanneer het apparaat in luchtafvoermodus werkt, en er tegelijkertijd vuurbron is die gebruikmaakt van de aanwezige lucht.
- ▶ U kunt het apparaat alleen dan zonder risico gebruiken wanneer de onderdruk in de ruimte waarin de vuurbron zich bevindt niet groter is dan 4 Pa (0,04 mbar). Dit kan worden bereikt wanneer de voor de verbranding benodigde lucht door niet afsluitbare openingen, bijv. in deuren, ramen, in combinatie met een ventilatiekast in de muur of door andere technische voorzieningen, kan worden toegevoerd. Een luchtaanvoer/afvoer in de muur alleen is niet voldoende om aan de minimale eisen te voldoen.
- ▶ Raadpleeg in ieder geval het bedrijf dat in uw huis zorgt voor de schoorsteenreiniging. Dit bedrijf is in staat het totale ventilatiesysteem van uw huis te beoordelen en kan een voorstel doen voor passende maatregelen op het gebied van de luchttoevoer.
- ▶ Indien het apparaat alleen met recirculatie wordt gebruikt, is een onbeperkt gebruik mogelijk.

⚠ WAARSCHUWING – Kans op brand!

- De vetafzettingen in de vetfilters kunnen ontbranden.
 - ▶ Apparaat nooit zonder vetfilter gebruiken.
 - ▶ De vetfilters ca. om de 2 maanden reinigen.
 - ▶ Nooit in de omgeving van het apparaat met open vuur werken (bijv. flamberen).

- ▶ Het apparaat alleen in de buurt van een vuurbron voor vaste brandstoffen (bijv. hout of kolen) installeren wanneer de vuurbron een afgesloten, niet verwijderbare afscherming heeft. Er mogen geen vonken wegspringen.
- Hete olie en vet ontvlammen erg snel.
 - ▶ Hete olie en vet permanent in het oog houden.
 - ▶ Nooit brandende olie of vet met water blussen. Schakel de kookzone uit. Vlammen voorzichtig met een deksel, smoorkesel of iets dergelijks verstikken.
- Gaskookplaten waar geen pan op staat, ontwikkelen tijdens het gebruik grote hitte. Een ventilatieapparaat dat daarop is aangebracht kan beschadigd of in brand raken.
 - ▶ Gaskookplaten alleen met erop geplaatste pan gebruiken.
- Gaskookplaten ontwikkelen tijdens het gebruik grote hitte. Een ventilatieapparaat dat daarop is aangebracht kan beschadigd of in brand raken.
 - ▶ Gaskookplaten alleen met erop geplaatste pan gebruiken.
 - ▶ Minstens ventilatorstand 3 instellen.
 - ▶ Nooit grote branders met meer dan 5 kW met grootste vlam langer dan 15 minuten gebruiken, bijv. wok.

WAARSCHUWING – Kans op brandwonden!

- Tijdens het gebruik worden de toegankelijke onderdelen heet.
 - ▶ De hete onderdelen nooit aanraken.
 - ▶ Zorg ervoor dat er geen kinderen in de buurt zijn.
- Het apparaat wordt heet tijdens het gebruik.
 - ▶ Laat het voor de reiniging afkoelen.

WAARSCHUWING – Kans op letsel!

- Bepaalde onderdelen van het apparaat kunnen scherpe randen hebben.
 - ▶ Binnenkant van het apparaat voorzichtig reinigen.
- Voorwerpen die op het apparaat geplaatst zijn kunnen vallen.
 - ▶ Plaats geen voorwerpen op het apparaat.

- Wijzigingen aan de elektrische of mechanische opbouw zijn gevaarlijk en kunnen leiden tot functiestoringen.
 - ▶ Geen wijzigingen aan de elektrische of mechanische opbouw aanbrengen.
- Het licht van LED-lampen is zeer fel en kan de ogen beschadigen (risicogroep 1).
 - ▶ Niet langer dan 100 seconden direct in de ingeschakelde LED-lampen kijken.

WAARSCHUWING – Kans op elektrische schok!

- Een beschadigd apparaat of een beschadigd netsnoer is gevaarlijk.
 - ▶ Nooit een beschadigde apparaat gebruiken.
 - ▶ Nooit aan het netsnoer trekken, om het apparaat van het elektriciteitsnet te scheiden. Altijd aan de stekker van het netsnoer trekken.
 - ▶ Wanneer het apparaat of het netsnoer is beschadigd, dan direct de stekker van het netsnoer uit het stopcontact halen of de zekering in de meterkast uitschakelen.
 - ▶ "Neem contact op met de servicedienst." → *Pagina 74*
 - ▶ Alleen daarvoor geschoold vakpersoneel mag reparaties aan het apparaat uitvoeren.
- Ondeskundige reparaties zijn gevaarlijk.
 - ▶ Alleen daarvoor geschoold vakpersoneel mag reparaties aan het apparaat uitvoeren.
 - ▶ Er mogen uitsluitend originele reserveonderdelen worden gebruikt voor reparatie van het apparaat.
 - ▶ Als het netsnoer van dit apparaat wordt beschadigd, moet het door geschoold vakpersoneel worden vervangen.
- Binnendringend vocht kan een schok veroorzaken.
 - ▶ Vóór het reinigen de netstekker uit het stopcontact halen of de zekering in de meterkast uitschakelen.
 - ▶ Geen stoomreiniger of hogedrukreiniger gebruiken om het apparaat te reinigen.

Materiële schade vermijden

Algemeen

Bij gebruik van het apparaat dient u de aanwijzingen in acht te nemen.

LET OP!

- Condenswater kan leiden tot corrosie.
 - ▶ Om de condensvorming te vermijden, het apparaat bij het koken inschakelen.
- Als er vocht in de bedieningselementen dringt, kan er schade ontstaan.
 - ▶ Nooit bedieningselementen met een natte doek reinigen.
- Verkeerde reiniging beschadigt de oppervlakken.
 - ▶ Reinigingsinstructies in acht nemen.
 - ▶ Geen scherpe of schurende reinigingsmiddelen gebruiken.
 - ▶ Roestvrijstalen oppervlakken uitsluitend reinigen in de slijprichting.
 - ▶ Nooit bedieningselementen met reinigingsmiddelen voor roestvrij staal reinigen.
- Teruglopend condenswater kan het apparaat beschadigen.
 - ▶ Het afvoerluchtkanaal moet vanaf het apparaat met minstens 1° helling zijn geïnstalleerd.
- Als u de designelementen verkeerd belast, kunnen deze afbreken.
 - ▶ Niet aan designelementen trekken.
 - ▶ Geen voorwerpen op designelementen plaatsen of eraan ophangen.

Milieubescherming en besparing

Bescherm het milieu door het apparaat op een hulpbronnenbesparende manier te gebruiken en herbruikbare materialen op de juiste manier af te voeren.

Afvoeren van de verpakking

De verpakkingsmaterialen zijn milieuvriendelijk en kunnen worden hergebruikt.

- ▶ De afzonderlijke componenten op soort gescheiden afvoeren.
 - Bij uw dealer en uw gemeente- of deelraadskantoor kunt u informatie verkrijgen over de actuele afvoermethoden.

Energie besparen

Als u deze aanwijzingen opvolgt, verbruikt uw apparaat minder stroom.

Bij het koken voldoende ventileren.

- + Het apparaat werkt efficiënter en met minder bedrijfsgeluiden.

Pas de ventilatiestand aan de intensiteit van de kookdamp aan.

- + Een lagere ventilatiestand betekent minder energieverbruik.

Kies bij intensieve kookdampen op tijd een hogere ventilatiestand.

- + De geuren verdelen zich minder in de ruimte.

Schakel het apparaat uit wanneer dit niet langer nodig is.

- + Het apparaat verbruikt geen energie.

nl Functies

Schakel de verlichting uit wanneer deze niet langer nodig is.

+ De verlichting verbruikt geen energie.

De filter met de opgegeven intervallen reinigen of vervangen.

+ Het rendement van het apparaat verhoogt.

Het kookdeksel erop plaatsen.

+ De kookdampen en de condens verminderen.

Functies

Gebruik met afvoerlucht

De aangezogen lucht wordt door de vetfilters gereinigd en via een buizenstelsel naar de buitenlucht afgevoerd.



De lucht mag niet worden afgevoerd in een schoorsteen die wordt gebruikt voor afvoergassen van apparaten bestemd voor het verbranden van gas of andere brandstoffen (dit geldt niet voor ventilatieapparatuur).

- Komt de afvoerlucht terecht in een rook- of afvoergasschoorsteen die niet in gebruik is, dan dient hiervoor toestemming van een vakbekwame schoorsteenveger te worden verkregen.
- Wordt de afvoerlucht door de buitenmuur geleid, dan raden wij u aan een telescoop-muurkast te gebruiken.

Gebruik met circulatielucht

De aangezogen lucht wordt door de vetfilters en een geurfilter gereinigd en weer teruggeleid in de ruimte.



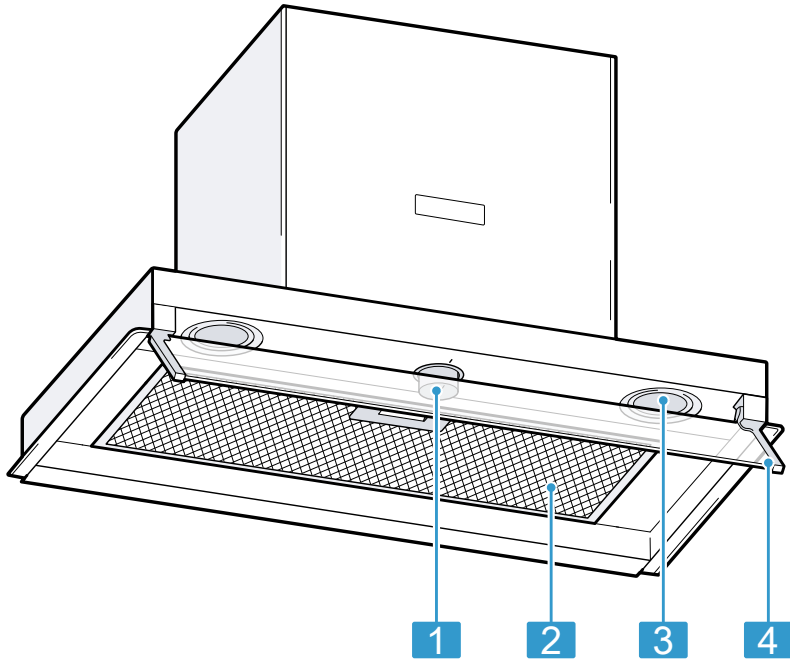
Om geurtjes te voorkomen bij het gebruik van circulatielucht, dient u een geurfilter te monteren. De verschillende manieren om het apparaat met circulatielucht te gebruiken, vindt u in onze catalogus of kunt u navragen bij uw speciaalzaak. Het daartoe benodigde toebehoren is verkrijgbaar bij de speciaalzaak, de klantenservice of in de online-shop.

Uw apparaat leren kennen

Lees meer over de onderdelen van uw apparaat.

Apparaat

Hier vindt u een overzicht van de onderdelen van uw apparaat.



1 Bedieningselementen

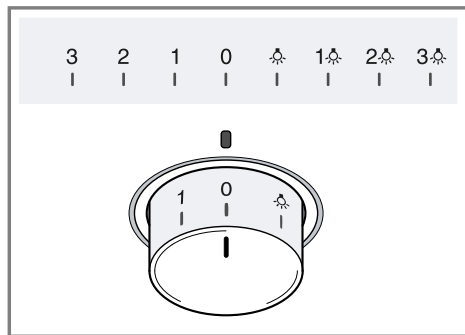
2 Vetfilter

3 Verlichting

4 Zwenkbaar glazen scherm

Bedieningselementen

Via de bedieningselementen kunt u alle functies van uw apparaat instellen en informatie krijgen over de gebruikstoestand.



0	Ventilator en verlichting uitschakelen.
1	Ventilatorstand 1 inschakelen.
2	Ventilatorstand 2 inschakelen.
3	Ventilatorstand 3 inschakelen.
☼	Verlichting inschakelen.
1☼	Ventilatorstand 1 en verlichting inschakelen.
2☼	Ventilatorstand 2 en verlichting inschakelen.
3☼	Ventilatorstand 3 en verlichting inschakelen.

Bedieningsknop

De bedieningsknop is inlaatbaar. U kunt de bedieningsknop indrukken om deze te ver- en ontgrendelen.

Accessoires

Accessoires kunt u kopen bij de servicedienst, in de vakhandel of op internet. Gebruik alleen originele accessoires, omdat deze precies op uw apparaat zijn afgestemd.

"Voor de verschillende apparaten zijn specifieke accessoires beschikbaar. Geef bij de aankoop altijd de precieze aanduiding (E-nr.) van uw apparaat op." → *Pagina 74*

Welke accessoires beschikbaar zijn voor uw apparaat, kunt u zien in onze catalogus, in de online-shop of kunt u navragen bij de klantenservice. www.bosch-home.com

Accessoires	Bestelnummer
Geurfilter	DWZOIM0AO
Starterset voor gebruik met circulatielucht	DWZOIB0UO
Geurfilter voor CleanAir circulatieluchtmodule	DSZ4681
Geurfilter voor CleanAir circulatieluchtmodule, regenererbaar	DWZOIT0PO
CleanAir circulatieluchtmodule	DSZ4683
Schoorsteenverlenging kort	DWZOIB5GO
Schoorsteenverlenging lang	DWZOIB5NO

De bediening in essentie

Hier wordt de bediening van het apparaat in essentie beschreven.

Apparaat inschakelen

- ▶ De bedieningsknop op 1 zetten.
- ✓ Het apparaat start in ventilatorstand 1.

Ventilatorstand instellen

- ▶ De bedieningsknop op een willekeurige ventilatorstand zetten.

Apparaat uitschakelen

- ▶ De bedieningsknop op 0 zetten.

Verlichting inschakelen

1. De bedieningsknop op  zetten.
2. Om de verlichting tegelijk met een ventilatorstand te gebruiken, de bedieningsknop op 1, 2 of 3 zetten.

Verlichting uitschakelen

- ▶ De bedieningsknop op 0 zetten.

Reiniging en onderhoud

Om ervoor te zorgen dat uw apparaat een lange levensduur heeft en mooi blijft, dient u het zorgvuldig schoon te maken en te onderhouden.

Reinigingsmiddelen

Geschikte reinigingsmiddelen zijn verkrijgbaar bij de klantenservice of in de online-shop.

WAARSCHUWING **Kans op elektrische schok!**

Binnendringend vocht kan een schok veroorzaken.

- ▶ Geen stoomreiniger of hogedrukreiniger gebruiken om het apparaat te reinigen.

LET OP!

Ongeschikte reinigingsmiddelen kunnen de oppervlakken van het apparaat beschadigen.

- ▶ Geen scherpe of schurende reinigingsmiddelen gebruiken.
- ▶ Geen sterk alcoholhoudende reinigingsmiddelen gebruiken.
- ▶ Geen harde schuur- of afwastponsjes gebruiken.
- ▶ Geen speciale reinigingsmiddelen gebruiken voor de warmtereiniging.
- ▶ Glasreinigers, schrapers of onderhoudsmiddelen voor roestvrij staal alleen gebruiken wanneer deze in de gebruiksaanwijzing voor het betreffende onderdeel worden aanbevolen.
- ▶ Vaatdoekjes voor het gebruik grondig uitwassen.

Roestvrijstalen oppervlakken reinigen

1. De informatie over de reinigingsmiddelen in acht nemen.
→ "Reinigingsmiddelen", Pagina 67
2. Met een vaatdoekje en warm zeepsop in slijprichting reinigen.
3. Met een zachte doek nadrogen.
4. Het schoonmaakmiddel voor roestvrij staal heel dun opbrengen met een zachte doek.

Tip: Het schoonmaakmiddel voor roestvrij staal is verkrijgbaar bij de klantenservice of in de online-shop.

Gelakte oppervlakken reinigen

1. De informatie over de reinigingsmiddelen in acht nemen.
→ "Reinigingsmiddelen", Pagina 67
2. Met een vaatdoekje en warm zeepsop reinigen.
3. Met een zachte doek nadrogen.

Aluminium reinigen

1. De informatie over de reinigingsmiddelen in acht nemen.
→ "Reinigingsmiddelen", Pagina 67
2. Met een zachte doek en glasreini-ger reinigen.

Kunststof reinigen

1. De informatie over de reinigingsmiddelen in acht nemen.
→ "Reinigingsmiddelen", Pagina 67
2. Met een zachte doek en glasreini-ger reinigen.

Glas reinigen

1. De informatie over de reinigingsmiddelen in acht nemen.
→ "Reinigingsmiddelen", Pagina 67

2. Met een zachte doek en glasreini-ger reinigen.

Bedieningselementen reini- gen

⚠ WAARSCHUWING Kans op elektrische schok!

Binnendringend vocht kan een schok veroorzaken.

- ▶ Geen natte vaatdoekjes gebruiken.

1. De informatie over de reinigingsmiddelen in acht nemen.
→ "Reinigingsmiddelen", Pagina 67
2. Met een vochtig vaatdoekje en warm zeepsop reinigen.
3. Met een zachte doek nadrogen.

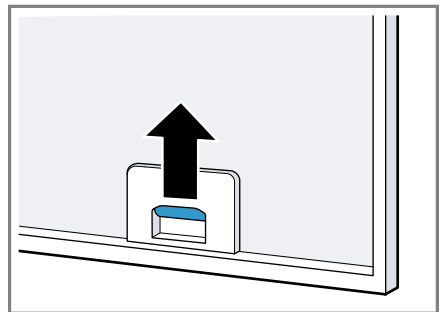
Vetfilter verwijderen

LET OP!

Eraf vallende vetfilters kunnen de er-oder liggende kookplaat beschadi-
gen.

- ▶ Met een hand onder de vetfilter grijpen.

1. De vergrendelingen op de vetfilters openen.



2. De vetfilters uit de houders nemen.
Om naar beneden druppelend vet te vermijden, de vetfilters horizon-
taal houden.

Vetfilter met de hand reinigen

De vetfilters reinigen het vet uit de kookdampen. Regelmatig gereinigde vetfilters zorgen voor een hoge vetafscheidingsgraad.

WAARSCHUWING **Kans op brand!**

De vetafzettingen in de vetfilters kunnen ontbranden.

Vereiste: De vetfilters zijn gedemonteerd.

→ "Vetfilter verwijderen", Pagina 68

1. De informatie over de reinigingsmiddelen in acht nemen.
→ "Reinigingsmiddelen", Pagina 67
2. De vetfilters in een warm zeepsop weken.
Bij hardnekkig vuil een vetoplosmiddel gebruiken. Vetoplosmiddel is verkrijgbaar bij de klantenservice of in de online-shop.
3. De vetfilters met een borstel reinigen.
4. De vetfilters grondig uitspoelen.
5. De vetfilters laten afdruppelen.

Vetfilters in de vaatwasmachine reinigen

De vetfilters reinigen het vet uit de kookdampen. Regelmatig gereinigde vetfilters zorgen voor een hoge vetafscheidingsgraad.

WAARSCHUWING **Kans op brand!**

De vetafzettingen in de vetfilters kunnen ontbranden.

LET OP!

De vetfilters kunnen door inklemmen worden beschadigd.

- ▶ De vetfilters niet inklemmen.

Opmerking: Bij de reiniging van de vetfilter in de vaatwasmachine kunnen lichte verkleuringen optreden. De verkleuringen hebben geen invloed op de werking van de vetfilters.

Vereiste: De vetfilters zijn gedemonteerd.

→ "Vetfilter verwijderen", Pagina 68

1. De informatie over de reinigingsmiddelen in acht nemen.
→ "Reinigingsmiddelen", Pagina 67
2. De vetfilters los in de vaatwasmachine plaatsen.
Sterk verontreinigde vetfilters niet samen met serviesgoed reinigen. Bij hardnekkig vuil een vetoplosmiddel gebruiken. Vetoplosmiddel is verkrijgbaar bij de klantenservice of in de online-shop.
3. De vaatwasmachine starten.
Bij de temperatuurinstelling maximaal 70 °C kiezen.
4. De vetfilters laten afdruppelen.

Vetfilters inbouwen

LET OP!

Eraf vallende vetfilters kunnen de eronder liggende kookplaat beschadigen.

- ▶ Met een hand onder de vetfilter grijpen.

1. De vetfilters inbrengen.
2. De vetfilters naar boven klappen en de vergrendelingen vastklikken.
3. Zorg ervoor dat de vergrendelingen vastklikken.

Geurfilter voor circulatiefunctie

Geurfilters binden de geurstoffen in de circulatiefunctie. Regelmatig gewisselde geurfilters zorgen voor een hoge geurafscheidingsgraad.

De geurfilter moet bij normaal gebruik, ca. een uur dagelijks, om de 4 maanden worden vervangen. De geurfilter kan niet worden gereinigd of geregenereerd.

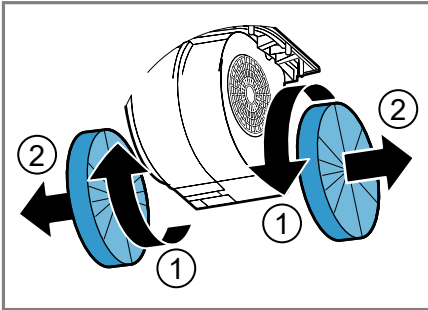
Geurfilters zijn verkrijgbaar bij de klantenservice of in de online-shop. Gebruik alleen originele geurfilters.

Geurfilters demonteren

Vereiste: De vetfilters zijn gedemonteerd.

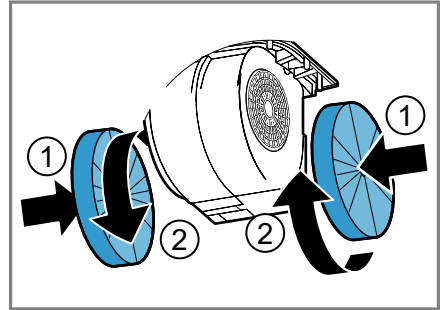
→ "Vetfilter verwijderen", Pagina 68

- ▶ De oude geurfilters draaien en van de houder trekken.



Geurfilters inbouwen

1. De nieuwe geurfilters op de houder drukken en draaien.



2. De vetfilters inbouwen.
→ "Vetfilters inbouwen", Pagina 69

Geurfilter voor CleanAir circulatieluchtmodule

U kunt uw apparaat met een CleanAir module circulatieluchtmodule uitrusten. Het vervangen van de bijbehorende geurfilter is in de meegeleverde montagehandleiding beschreven.

Storingen verhelpen

Kleinere storingen aan het apparaat kunt u zelf verhelpen. Raadpleeg de informatie over het verhelpen van storingen voordat u contact opneemt met de servicedienst. Zo voorkomt u onnodige kosten.

WAARSCHUWING **Kans op letsel!**

Ondeskundige reparaties zijn gevaarlijk.

- ▶ Alleen geschoold vakpersoneel mag reparaties aan het apparaat uitvoeren.
- ▶ Bel de servicedienst als het apparaat defect is.

WAARSCHUWING **Kans op elektrische schok!**

Ondeskundige reparaties zijn gevaarlijk.

- ▶ Alleen daarvoor geschoold vakpersoneel mag reparaties aan het apparaat uitvoeren.
- ▶ Er mogen uitsluitend originele reserveonderdelen worden gebruikt voor reparatie van het apparaat.
- ▶ Als het netsnoer van dit apparaat wordt beschadigd, moet het door geschoold vakpersoneel worden vervangen.

Defecte LED-lampen vervan- gen

- ▶ Defecte LED-lampen mogen alleen worden vervangen door de fabrikant, zijn klantenservice of een erkend vakman (elektromonteur).

Funciestoringen

Storing	Oorzaak	Probleemoplossing
Apparaat werkt niet.	Netstekker van de stroomkabel is niet ingestoken.	▶ Apparaat aansluiten op het elektriciteitsnet.
	Zekering is defect.	▶ Controleer de zekering in de meterkast.
	Stroomvoorziening is uitgevallen.	▶ Controleer of de verlichting van de binnenruimte of andere apparaten functioneren.
Verlichting functioneert niet.	Verschillende oorzaken zijn mogelijk.	▶ Neem contact op met de klantenservice. → "Servicedienst", Pagina 74

Afvoeren

Wij leggen u hier uit hoe u afgedankte apparaten op de juiste manier afvoert.

Afvoeren van uw oude apparaat

Door een milieuvriendelijke afvoer kunnen waardevolle grondstoffen opnieuw worden gebruikt.

1. De stekker van het netsnoer uit het stopcontact trekken.
2. Het netsnoer doorknippen.
3. Het apparaat milieuvriendelijk afvoeren.



Dit apparaat is gekenmerkt in overeenstemming met de Europese richtlijn 2012/19/EU betreffende afgedankte elektrische en elektronische apparatuur (waste electrical and electronic equipment - WEEE). De richtlijn geeft het kader aan voor de in de EU geldige terugname en verwerking van oude apparaten.

ServiceDienst

Als u vragen hebt over het gebruik, een storing aan het apparaat niet zelf kunt verhelpen of als het apparaat moet worden gerepareerd, neem dan contact op met onze servicedienst. Veel problemen kunt u via de informatie voor het verhelpen van storingen in deze gebruiksaanwijzing of op onze website zelf verhelpen. Als dit niet het geval is, neem dan contact op met onze servicedienst. We zorgen ervoor dat het apparaat zowel binnen de garantieperiode als na het verstrijken van de fabrieksga-

rantie met originele reserveonderdelen door geschoolde servicetechnici wordt gerepareerd.

Opmerking: Het inschakelen van de servicedienst in het kader van de fabrieksgarantievoorwaarden is gratis.

Als u contact opneemt met de servicedienst, hebt u het productienummer (E-nr.) en het fabricagenummer (FD-nr.) van het apparaat nodig. De contactgegevens van de servicedienst vindt u in de meegeleverde servicedienstlijst of op onze website.

E-nummer en FD-nummer

Het E-nummer en FD-nummer vindt u op het typeplaatje van het apparaat. Het typeplaatje bevindt zich afhankelijk van het model:

- aan de binnenkant van het apparaat (daarvoor de vetfilter demonteer).
- op de bovenkant van het apparaat.

Om uw apparaatgegevens en de servicedienst-telefoonnummers snel terug te kunnen vinden, kunt u de gegevens noteren.



Thank you for buying a Bosch Home Appliance!

Register your new device on MyBosch now and profit directly from:

- **Expert tips & tricks for your appliance**
- **Warranty extension options**
- **Discounts for accessories & spare-parts**
- **Digital manual and all appliance data at hand**
- **Easy access to Bosch Home Appliances Service**

Free and easy registration – also on mobile phones:

www.bosch-home.com/welcome



Looking for help? You'll find it here.

Expert advice for your Bosch home appliances, help with problems or a repair from Bosch experts.

Find out everything about the many ways Bosch can support you:

www.bosch-home.com/service

Contact data of all countries are listed in the attached service directory.

Robert Bosch Hausgeräte GmbH

Carl-Wery-Straße 34

81739 München

GERMANY

www.bosch-home.com



9001433729 (010401)

de, en, fr, nl