



# Холодильник

---

## Руководство пользователя

RS63R\*\*\*/RS65R56\*

---

Невстраиваемый бытовой прибор

**SAMSUNG**

# Содержание

---

<b>Информация о безопасности</b>	<b>3</b>
Что вам необходимо знать об Инструкциях по безопасности	3
Меры предосторожности и символы безопасности:	4
Важные предостережения по безопасности	5
Строгие предупреждающие знаки для транспортировки и площадки	8
Критические предупреждения для установки	9
Меры предосторожности при установке	12
Критические предупреждения для использования	12
Меры предосторожности при использовании	17
Меры предосторожности при очистке	19
Критические предупреждения для утилизации	21
Дополнительные подсказки для правильного использования	22
Инструкции относительно WEEE	23
<b>Установка</b>	<b>24</b>
Внешний вид холодильника	24
Пошаговая установка	27
Снятие дверцы при транспортировке	37
<b>Эксплуатация</b>	<b>42</b>
Панель с параметрами	42
Панель диспенсера (только в определенных моделях)	47
Особенные свойства	48
<b>Обслуживание</b>	<b>56</b>
Обращение и обслуживание	56
Очищение	58
Замена	59
<b>Поиск и устранение неисправностей</b>	<b>61</b>
Общее	61
Слышите ли вы необычные звуки из холодильника?	65

# Информация о безопасности

---

Перед использованием нового холодильника Samsung внимательно прочитайте данное руководство, чтобы убедиться, что вы знаете как безопасно и эффективно использовать функции, которые предлагает ваш холодильник.

## Что вам необходимо знать об Инструкциях по безопасности

---

- Предупреждения и важные инструкции по безопасности, которые содержатся в данном руководстве, не охватывают все возможные состояния и ситуации, которые могут возникать. Вы несете ответственность за использование здравого смысла, мер предосторожности и осторожности при установке, обслуживании и эксплуатации бытового прибора.
- Так как ниже представленные инструкции по эксплуатации охватывают разные модели, характеристики вашего холодильника могут немного отличаться от описанные в данном руководстве и не все знаки предупреждения могут применяться. Если у вас возникнут какие-либо вопросы или сомнения, позвоните в центр обслуживания или найдите справочные материалы и информацию в сети по адресу [www.samsung.com](http://www.samsung.com).
- R-600a или R-134a используется в качестве хладагента. Проверьте этикетку компрессора на задней стенке бытового прибора или паспортную табличку внутри холодильника, чтобы узнать какой хладагент используется в вашем холодильнике. Если продукт содержит воспламеняющийся газ (хладагент R-600a), обратитесь к местным органам власти относительно безопасной утилизации данного продукта.
- Для предотвращения образования воспламеняющейся смеси газа и воздуха в случае возникновения утечки охлаждающей цепи, размер помещения, в котором бытовой прибор может быть размещен, зависит от количества используемого хладагента.
- Никогда не запускайте бытовой прибор при наличии любых признаков неполадки. Если у вас возникают сомнения, обратитесь к дилеру. Размер помещения должен составлять 1 м<sup>3</sup> на каждые 8 г хладагента R-600a, который находится внутри бытового прибора. Количество хладагента в вашем бытовом приборе указано на идентификационной табличке внутри бытового прибора.

# Информация о безопасности

---

- Хладагент, разлитый из труб, может загореться или спровоцировать получения травм глаз. В случае утечки хладагента из трубки, уберите открытое пламя или любые воспламеняющиеся предметы от продукта и немедленно проветрите помещение.
  - В противном случае, это может привести к возгоранию или взрыву.

## Меры предосторожности и символы безопасности:

---

Соблюдайте все инструкции безопасности, указанные в данном руководстве. В данном руководстве используются следующие символы безопасности.

### ПРЕДОСТЕРЕЖЕНИЕ

Опасные ситуации или действия, которые могут привести к **серьезным телесным повреждениям, повреждению имущества и/или случаям смерти.**

### ВНИМАНИЕ

Опасные ситуации или действия, которые могут привести к **серьезным телесным повреждениям и/или случаям смерти.**

### ПРИМЕЧАНИЕ

Полезная информация, которая помогает пользователям понять или воспользоваться преимуществами холодильника.

**Данные предупреждающие знаки предназначены для предотвращения получения травм вами и другими лицами.**

Внимательно соблюдайте их.

После прочтения данного раздела сохраните его в надежном месте для использования в будущем.

---

## Важные предостережения по безопасности

---



Внимание: риск возгорания из-за воспламеняемых материалов.

### ПРЕДОСТЕРЕЖЕНИЕ

- При установке оборудования убедитесь в том, что кабель питания не поврежден.
- Не размещайте переносные удлинители или устройства подачи питания с обратной стороны устройства.
- Наполняйте только проточной водой.
- Подключение только к водопроводу подачи воды.
- Вентиляционное пространство в ограждении устройства или монтажной структуре не должно быть загорожено.
- Не используйте механические устройства или прочие средства для ускорения процесса размораживания, кроме тех, которые рекомендованы производителем.
- Не повреждайте контур хладагента.
- Не используйте электрические приборы внутри отсеков для хранения продуктов питания, если только они не были рекомендованы производителем.
  
- Данный прибор не предназначен для использования лицами (включая детей) со сниженными физическими, сенсорными или умственными способностями или недостаточным опытом или знаниями без присмотра или предварительного получения инструкций относительно использования прибора от человека, который ответственный за их безопасность.

# Информация о безопасности

---

- Данное устройство может использоваться детьми возрастом от 8 лет и старше, а также лицами с ограниченными физическими, чувствительными или умственными способностями или же отсутствием опыта и знание, если они находятся под присмотром относительно использования устройства безопасным образом и понимают все опасности. Детям запрещено играть с устройством. Очистка и обслуживание устройства не должны выполняться детьми без присмотра.
- Если кабель питания поврежден, его следует заменить у производителя, сервисного агента или у других квалифицированных лиц, чтобы предупредить возникновение опасной ситуации.
- Необходимо обеспечить свободный доступ к розетке, чтобы устройство можно было легко отключить в аварийном случае.
  - Она должна находиться за пределами обратной стороны оборудования.
- Не храните взрывоопасные вещества, такие как аэрозольные баллончики с воспламеняемым содержимым, в данном оборудовании.
- Если прибор оборудован LED лампами, не разбирайте крышки ламп и LED лампы самостоятельно.
  - Обратитесь в сервисный центр Samsung.
  - Используйте только LED лампы, предоставленные производителем или его сервисными агентами.
- Следует использовать наборы новых шлангов для устройства вместо старых.
- Система подачи воды к холодильнику должна быть подсоединена только к питьевой воде. Для нормальной работы диспенсера льда давление воды в системе должно составлять 206 ~ 861 пси (30 ~ 125 кПа).
- Для максимально эффективного использования электроэнергии все внутренние части, например, корзины, ящики, полки должны находиться в положениях, определенных производителем.
- Чтобы получить наилучшую энергоэффективность при работе с данным устройством, установите все полки, выдвижные ящики или корзины в предназначенные для них места.

---

## Каким образом минимизировать потребление электроэнергии.

- Установите устройство в холодном, сухом помещении с достаточной вентиляцией.
- Убедитесь в отсутствии воздействия прямых солнечных лучей, никогда не устанавливайте устройство рядом с источником тепла (например, батареей).
  - Для эффективной энергоэффективности не рекомендуется блокировать вентиляции или решетки.
  - Перед размещением в холодильник теплые продукты должны остыть.
  - Помещайте замороженные продукты в холодильник для разморозки. Затем вы можете использовать низкие температуры замороженных продуктов для охлаждения продуктов в холодильнике.
  - Не оставляйте дверцы холодильника открытыми в течение длительного периода времени, когда вы складываете продукты в холодильник или достаете их.
  - Чем короче время открытия дверцы, тем меньше льда формируется в морозильнике.
  - Регулярно выполняйте очищение обратной стенки холодильника. Накапливание пыли увеличивает потребление электроэнергии.
  - Не устанавливайте значение температуры на более низкие показатели, чем это необходимо.
  - Убедитесь в достаточном поступлении воздуха на основание холодильника и на обратную стенку холодильника. Не накрывайте вентиляционные отверстия.
  - Во время установки должен быть обеспечен зазор справа, слева, спереди, сзади и сверху. Это поможет сократить потребление питания и меньше платить на электроэнергию.

## Прибор предназначен для использования в домашних условиях и аналогичных условиях, как например

- кухни в магазинах, офисы и прочие рабочие окружения;

# Информация о безопасности

---

- фермы и клиентами в отелях, мотелях и прочих местах проживания;
- в мини-гостиницах;
- в столовых и аналогичные применения в нерозничных условиях

## Строгие предупреждающие знаки для транспортировки и площадки

### ПРЕДОСТЕРЕЖЕНИЕ

- При транспортировке и установке бытового прибора необходимо соблюдать осторожность, чтобы гарантировать, что ни одна часть охлаждающей цепи не повреждена.
  - Хладагент, разлитый из труб, может загореться или спровоцировать получения травм глаз. При обнаружении утечки уберите из помещения, в котором находится холодильник, открытое пламя и потенциальные источники возгорания, и проветрите помещение в течение нескольких минут.
  - Данный бытовой прибор содержит небольшое количество изобутана (R-600a), природный газ с высокой экологической безопасностью, однако, он также является воспламеняющимся. При транспортировке и установке бытового прибора необходимо соблюдать осторожность, чтобы гарантировать, что ни одна части охлаждающей цепи не повреждена.
- При транспортировке и установке холодильника не дотрагивайтесь до шлангов воды на задней стенке холодильника.
  - Это может привести к повреждению холодильника, и как результат диспенсер воды не может быть использован.

---

## Критические предупреждения для установки

---

### ПРЕДОСТЕРЕЖЕНИЕ

- Не устанавливайте холодильник в месте с повышенной влажностью, где он может контактировать с водой.
  - Нарушение изоляции на электрических частях может привести к получению электрического шока или к возгоранию.
- Не устанавливайте холодильник в месте непосредственного воздействия прямых солнечных лучей и воздействия тепла от печи, обогревателей или прочих бытовых приборов.
- Не подсоединяйте несколько устройств в одну розетку. Холодильник всегда должен быть включен в отдельную розетку, напряжение которой соответствует напряжению, указанному на паспортной табличке холодильника.
  - Это обеспечивает наилучшую производительность, а также предотвращает перегрузку проводки в доме, что может привести к опасности возгорания в результате перегрева проводов.
- Если розетка непрочна зафиксирована, не используйте ее.
  - Существует риск получения электрошока.
- Не используйте кабель, на котором имеются трещины или абразивные повреждения по длине или на одном из концов.
- Не сгибайте сильно кабель и не размещайте на него тяжелые предметы.
- Не тяните и не допускайте чрезмерного изгиба кабеля.
- Не скручивайте и не связывайте кабель.
- Не вешайте кабель на металлический объект, не устанавливайте тяжелый предмет на кабель, не вставляйте кабель между объектами и не толкайте его в пространство за устройством.
- При перемещении холодильника следите за тем, чтобы кабель не скручивался и не был поврежден.
  - Это может привести к возникновению электрического шока или возгоранию.

# Информация о безопасности

---

- Никогда не отключайте холодильник, потянув за кабель. Всегда надежно берите вилку и вытягивайте непосредственно из розетки.
  - Поврежденный кабель может привести к короткому замыканию, возгоранию и/или получению электрошока.
- Не используйте аэрозоли около холодильника.
  - Использование аэрозолей около холодильника может привести к взрыву или возгоранию.
- Не устанавливайте данный бытовой прибор возле обогревателя или воспламеняющихся материалов.
- Не устанавливайте данный бытовой прибор в месте, где возможно протекание газа.
  - Это может привести к возникновению электрического шока или возгоранию.
- Перед использованием холодильник должен быть правильно размещен и установлен в соответствии с инструкциями, указанными в данном руководстве.
- Соедините вилку в правильном положении с кабелем, свисающим вниз.
  - Если вы подсоединили вилку вверх ногами, провод может переломиться и привести к возгоранию или электрошоку.
- Убедитесь, что вилка не разломана и не повреждена задней стенкой холодильника.
- Храните упаковочный материал в недоступном для детей месте.
  - Существует риск смерти от удушья, если ребенок оденет упаковочный материал на голову.
- Не устанавливайте данный бытовой прибор во влажном, масляном или пыльном месте, а также в месте, подверженном воздействию прямых солнечных лучей и воды (дождевых капель).
  - Нарушение изоляции электрических частей может привести к получению электрического шока или к возгоранию.
- При попадании пыли или воды в холодильник, отключите питание и обратитесь в сервисный центр Samsung Electronics.
  - В противном случае, существует риск возгорания.

- 
- Не становитесь на устройство и не устанавливайте на него предметы (например, белье для стирки, зажженные свечи, горящие сигареты, тарелки, химические вещества, металлические предметы и т.д.).
    - Это может привести к возникновению электрического шока, возгоранию, проблемам с продуктом или телесным повреждениям.
  - Перед первым включением устройства необходимо удалить всю защитную пластиковую пленку.
  - Дети должны находиться под присмотром для гарантии того, что они не играют с упорными кольцами, которые используются для регулировки высоты дверец, или с хомутами для трубок для воды.
    - Существует риск смерти от удушья, если ребенок проглотит упорное кольцо или хомут для трубки для воды. Храните упорные кольца и хомуты для трубок для воды в недоступном для детей месте.
  - Холодильник должен быть надежно заземлен.
    - Перед попытками осмотреть или выполнить ремонт какой-либо части прибора всегда проверяйте, что холодильник заземлен. Утечки мощности могут привести к сильному электрошоку.
  - Никогда не используйте газовые трубки, телефонные линии или прочие предметы, которые потенциально притягивают молнии, в качестве электрического заземления.
    - Вы должны заземлить холодильник для предотвращения утечек мощности или электрошоков, вызванных утечками тока из холодильника.
    - Это может привести к электрошоку, возгоранию, взрыву или проблемам с прибором.
  - Вилку в розетку следует вставлять до упора. Не используйте поврежденную вилку, поврежденный кабель или непрочную зафиксированную розетку.
    - Это может привести к возникновению электрического шока или возгоранию.
  - Замена предохранителя на холодильнике должна выполняться квалифицированным специалистом или сервисной компанией.
    - В противном случае, это может привести к возникновению электрического шока или получению травм.

# Информация о безопасности

---

## Меры предосторожности при установке

---

### ВНИМАНИЕ

- Холодильник должен быть установлен на ровной поверхности.
  - Если холодильник не выровнен, эффективность охлаждения и продолжительность работы могут быть сокращены.
- После установки и включения и перед загрузкой продуктов оставьте холодильник стоять на 2-3 часа.
- Мы настоятельно рекомендуем обратиться к квалифицированному специалисту или в сервисную компанию для установки холодильника.
  - В противном случае, это может привести к возникновению электрического шока, возгорания, взрыва, проблем с устройством или получению телесных повреждений.

## Критические предупреждения для использования

---

### ПРЕДОСТЕРЕЖЕНИЕ

- Не вставляйте вилку в розетку влажными руками.
  - Это может привести к возникновению электрического шока.
- Не храните наверху устройства какие-либо объекты.
  - При открытии или закрытии дверец объекты могут упасть и привести к получению травм и/или повреждению материала.
- Не вставляйте руки, ноги или металлические объекты (например, палочки) под или за холодильник.
  - Это может привести к возникновению электрического шока или получению травм.
  - Любые острые края могут привести к получению травм.
- Не дотрагивайтесь до внутренних стенок морозильной камеры или до продуктов, которые хранятся в морозильной камере, мокрыми руками.
  - Это может привести к обморожению.
- Не ставьте контейнеры, наполненные водой, в холодильник.
  - В случае разлива существует риск возгорания или электрошока.

- 
- Не храните в холодильнике летучие или воспламеняющиеся предметы или вещества (бензин, растворитель, пропан, спирт, эфир, сжиженный газ и прочие вещества).
    - Данный холодильник предназначен только для хранения продуктов питания.
    - Это может привести к возгоранию или взрыву.
  - Дети должны находиться под присмотром для гарантии того, что они не играют с прибором.
    - Не размещайте пальцы в "узких местах зажима". Зазоры между дверцами и камерой заведомо небольшие. Соблюдайте осторожность при открытии дверец в присутствии детей.
  - Не засовывайте свои пальцы и пальцы детей между дверцами.
    - Держите пальцы подальше от разъемов левой и правой дверцы. Соблюдайте осторожность при открытии дверец, если ваши пальцы находятся между дверцами.
  - Не позволяйте детям виснуть на дверях или дверных полках. Это может привести к получению серьезных травм.
  - Не позволяйте детям залазить внутрь холодильника. Они могут застрять.
  - Не вставляйте руки под низ прибора.
    - Любые острые края могут привести к получению травм.
  - Не храните фармацевтические продукты, научные материалы или термочувствительные температуры в холодильнике.
    - Продукты, для которых требуется строгая регулировка температуры, не должны храниться в холодильнике.
  - Если вы чувствуете запах фармацевтических продуктов или дыма, отключите питание и обратитесь в сервисный центр Samsung Electronics.
  - При попадании пыли или воды в холодильник, отключите питание и обратитесь в сервисный центр Samsung Electronics.
    - В противном случае, существует риск возгорания.

# Информация о безопасности

---

- Не позволяйте детям становиться на ящики.
  - Ящик может сломаться и привести к подскользыванию.
- Не оставляйте дверцы холодильника открытыми, когда холодильник не используется, и не позволяйте детям залазить внутрь холодильника.
- Не позволяйте детям залазить внутрь ящиков.
  - Это может привести к смерти от удушья при застревании или получению травм.
- Не переполняйте холодильник продуктами питания.
  - При открытии дверец объекты могут упасть и привести к получению травм или повреждению материала.
- Не распыляйте легко испаряемые материалы, например, инсектициды, на поверхности устройства.
  - Они могут быть как вредными для человека, так и привести к возникновению электрического шока, возгоранию или проблемам с устройством.
- Никогда не вставляйте пальцы или другие предметы отверстие диспенсера для воды, лоток диспенсера льда или емкость для льда.
  - Это может привести к травме или повреждению материала.
- Не используйте и не размещайте какие-либо вещества, чувствительные к температуре, например, воспламеняющиеся спреи, воспламеняющиеся предметы, сухой лед, медикаменты или химикаты около или внутри холодильника.
- Не используйте фен для сушки внутренних частей холодильника. Не размещайте зажженные свечи в холодильнике для удаления неприятного запаха.
  - Это может привести к возникновению электрического шока или возгоранию.
- Наполняйте сосуд для воды, лоток для льда или кубики для воды только питьевой водой (минеральной или очищенной водой).
  - Не наполняйте резервуар чаем, соком или спортивными напитками, это может привести к повреждению холодильника.

- 
- Не становитесь на устройство и не устанавливайте на него предметы (например, белье для стирки, зажженные свечи, горящие сигареты, тарелки, химические вещества, металлические предметы и т.д.). Это может привести к возникновению электрического шока, возгоранию, проблемам с продуктом или телесным повреждениям. Не ставьте контейнеры, наполненные водой, в прибор.
    - В случае разлива существует риск возгорания или электрошока.
  - Никогда не смотрите прямо на УФ LED лампу в течение длительного времени.
    - Это может привести к усталости глаз из-за лучей ультрафиолета.
  - Не устанавливайте полки холодильника вверх ногами. Стопор полки может не сработать.
    - Это может привести к получению травм из-за падения стеклянной полки.
  - Не размещайте пальцы в "узких местах зажима". Зазоры между дверцами и камерой заведомо небольшие. Соблюдайте осторожность при открытии дверец в присутствии детей.
  - При обнаружении утечки газа уберите из помещения, в котором находится холодильник, открытое пламя и потенциальные источники возгорания, и проветрите помещение в течение нескольких минут.
    - Не касайтесь к устройству или кабелю.
    - Не используйте вентилятор.
    - Появление искры может привести к взрыву или возгоранию.
  - Бутылки следует ставить плотно одна к другой, чтобы они не выпали.
  - Данное устройство предназначено только для хранения продуктов питания в домашних условиях.
  - Никогда не вставляйте пальцы или другие предметы отверстие диспенсера для воды, лоток диспенсера льда или емкость для льда.
    - Это может привести к травме или повреждению материала.
  - Не следует самостоятельно ремонтировать, разбирать и вносить изменения в конструкцию холодильника.
  - Не используйте какие-либо плавкие предохранители (например, медь, стальную проволоку и т.п.), которые отличаются от стандартных.

# Информация о безопасности

---

- Если холодильник должен быть отремонтирован или переустановлен, обратитесь в ближайший сервисный центр.
  - В противном случае, это может привести к возникновению электрического шока, возгоранию, проблемам с устройством или телесным повреждениям.
- Если от холодильника исходит запах горения или дым, немедленно отключите холодильник от сети и обратитесь в сервисный центр Samsung Electronics.
  - В противном случае, это может привести к возникновению электрического шока или опасности возгорания.
- Перед заменой ламп внутри холодильника отключите его от розетки.
  - В противном случае, существует риск электрошока.
- Если у вас возникли проблемы с заменой не-LED лампы, обратитесь в сервисный центр Samsung.
- Вилку в розетку следует вставлять до упора.
- Не используйте поврежденную вилку, поврежденный кабель или непрочную зафиксированную розетку.
  - Это может привести к возникновению электрического шока или возгоранию.

---

## Меры предосторожности при использовании

---

### ВНИМАНИЕ

- Не замораживайте повторно размороженную еду.
  - Замороженные и размороженные продукты быстрее приводят к развитию опасных бактерий, чем в случае со свежими продуктами.
  - При повторном размораживании будут уничтожены еще больше клеток, что приведет к протеканию влаги и изменению целостности продукта.
- Не размораживайте мясо в условиях комнатной температуры.
  - Безопасность будет зависеть от того, насколько правильно обходились с сырым продуктом.
- Не ставьте стеклянные бутылки или газированные напитки в морозильную камеру.
  - Контейнер может замерзнуть и лопнуть, и это может привести к получению травм.
- Используйте только диспенсер льда, входящий в комплект холодильника.
- Если вы уезжаете из дома на длительное время (например, в отпуск) и не будете использовать диспенсеры воды или льда, закройте клапан воды.
  - В противном случае, может возникнуть утечка воды.
- Если вы не будете использовать холодильник в течение длительного периода времени (3 недели и дольше), опустошите холодильник, включая емкость для льда, отключите его из розетки, закройте клапан воды, вытрите излишнюю влагу с внутренних стен и оставьте двери холодильника открытыми для предотвращения возникновения неприятного запаха и плесени.
- Чтобы обеспечить наилучшую производительность устройства:
  - Не размещайте продукты питания слишком близко к вентиляции на задней стенке холодильника т.к. это может затруднить циркуляцию воздуха в холодильной камере.
  - Надежно заворачивайте продукты питания или размещайте их в герметичных контейнерах перед тем, как разместить их в холодильнике.

# Информация о безопасности

---

- Следите за максимальным временем хранения продуктов и сроками годности для замороженных продуктов.
- Если вы уезжаете меньше, чем на три недели, нет необходимости отключать холодильник от сети. Однако, если вы уезжаете более, чем на три недели, уберите все продукты питания из лотка для льда, отключите холодильник от сети, закройте клапан воды, вытрите излишнюю влагу с внутренних стен и оставьте двери холодильника открытыми для предотвращения возникновения неприятного запаха и плесени.
- Сервисная гарантия и модификации.
  - Любые изменения или модификации, выполненные третьей стороной на данном приборе не покрываются сервисной гарантией Samsung, а также компания Samsung не несет ответственность за вопросы безопасности в результате таких сторонних модификаций.
- Не блокируйте вентиляцию внутри холодильника.
  - Если вентиляция заблокирована, особенно пластиковыми пакетами, холодильник может переохладиться. Если период охлаждения длится слишком долго, фильтр воды может быть сломан и привести к утечке воды.
- Используйте только диспенсер льда, входящий в комплект холодильника.
- Протрите внутренние части холодильника насухо и оставьте его дверцы приоткрытыми.
  - В противном случае, внутри холодильника могут возникнуть неприятные запахи и плесень.
- Если холодильник отключен от источника питания, вы должны подождать как минимум пять минут перед его повторным включением.
- Если в холодильнике образуется влага, отключите питание и обратитесь в сервисный центр Samsung Electronics.
- Не давите сильно на стеклянные поверхности.
  - Разбитое стекло может привести к травмам и/или повреждению имущества.

- 
- Наполняйте сосуд для воды, лоток для льда или кубики для воды только питьевой водой (водой из-под крана, минеральной или очищенной водой).
    - Не наполняйте резервуар чаем или спортивными напитками. Это может повредить холодильник.
  - Следите за тем, чтобы пальцы не были защемлены.
  - В случае переполнения холодильника водой свяжитесь с ближайшим сервисным центром.
    - Существует риск получения электрошока или возгорания.
  - Не храните растительное масло в дверных полках холодильника. Масло может стать твердым, в результате чего может возникнуть неприятный запах, и его будет трудно использовать. Помимо этого из открытого контейнера может возникнуть утечка, и разлитое масло может привести к растрескиванию дверной полки. После открытия упаковки масла, упаковку лучше хранить в прохладном и темном месте, например, в шкафу или кладовой.
    - Примеры растительного масла: оливковое масло, кукурузное масло, виноградное масло и т.д.

## Меры предосторожности при очистке

---

### ВНИМАНИЕ

- Не распыляйте воду непосредственно на внутренние или внешние части холодильника.
  - Существует риск возгорания или электрошока.
- Не используйте фен для сушки внутренних частей холодильника.
- Не размещайте зажженные свечи в холодильнике для удаления неприятного запаха.
  - Это может привести к возникновению электрического шока или возгоранию.
- Не распыляйте моющие средства непосредственно на дисплей.
  - Печатные буквы могут стереться.
- При попадании посторонних веществ, таких как вода, в устройство, отсоедините подачу питания и свяжитесь с ближайшим сервисным центром.
  - В противном случае, это может привести к возникновению электрического шока или возгоранию.

# Информация о безопасности

---

- Для удаления посторонних веществ или пыли с лепестков вилки используйте чистую и сухую ткань. Не используйте влажную или смоченную ткань при очистке вилки.
  - В противном случае, существует риск возгорания или электрошока.
- Не чистите устройство, распыляя на него воду.
- Не используйте для чистки бензол, растворитель или отбеливающее чистящее средство Clorox™.
  - Они могут повредить поверхность прибора и привести к возгоранию.
- Следите за тем, чтобы пальцы рук или какие-либо предметы не попадали в отверстие диспенсера.
  - Это может привести к травме или повреждению материала.
- Перед чисткой или проведением технического обслуживания отключите прибор от розетки.
  - В противном случае, это может привести к возникновению электрического шока или возгоранию.
- Для чистки холодильника используйте чистую губку или мягкую ткань и слабый раствор моющего средства в теплой воде.
- Не используйте абразивные или жесткие моющие средства, например, распылители для окон, чистящие составы, воспламеняющиеся жидкости, хлористоводородные кислоты, чистящий воск, концентрированные чистящие средства, отбеливающие или моющие вещества, которые содержат нефтепродукты, для внешних поверхностей (дверцы и шкаф), пластиковых частей, дверец и внутренних вкладышей и прокладок.
  - Они могут поцарапать или повредить материал.
- Не очищайте стеклянные полки или крышки теплой водой, если они находятся в охлажденном состоянии. Стеклянные полки и крышки могут быть повреждены при воздействии на них резких скачков температуры, как например, роста или падения.

---

## Критические предупреждения для утилизации

---

### ПРЕДОСТЕРЕЖЕНИЕ

- Утилизируйте упаковочный материал данного прибора способом, который является безопасным для окружающей среды.
- Перед утилизацией убедитесь, что ни одна трубка на задней стенке холодильника не повреждена.
- R-600a или R-134a используется в качестве хладагента. Проверьте этикетку компрессора на задней стенке бытового прибора или паспортную табличку внутри холодильника, чтобы узнать какой хладагент используется в вашем холодильнике. Если холодильник содержит воспламеняющийся газ (хладагент R-600a), обратитесь к местным органам власти относительно безопасной утилизации данного продукта.
- При размещении холодильника, снимите дверцы/уплотнители дверец и дверные петли, чтобы маленькие дети или животные не могли застрять внутри. Дети должны находиться под присмотром для гарантии того, что они не играют с прибором. При застревании ребенок может пораниться или задохнуться.
  - При застревании ребенок может пораниться или задохнуться.
- Для изоляции используется циклопентан. Для газов изоляционного материала требуется специальная процедура утилизации. Обратитесь к местным органам власти относительно безопасной утилизации данного продукта.
- Все упаковочные материалы необходимо хранить в недоступном для детей месте, так как они могут быть опасными для детей.
  - Если ребенок оденет себе на голову пакет, он может задохнуться.

# Информация о безопасности

---

## Дополнительные подсказки для правильного использования

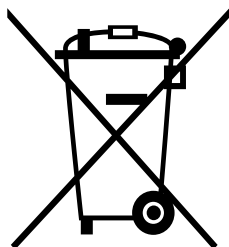
---

- В случае отключения питания позвоните в местный офис электрокомпании и узнайте, как долго не будет электроэнергия.
  - Большинство случаев отключения питания исправляются в течение часа или двух, и это не повлияет на температуры в холодильнике. Однако вы должны максимально сократить количество открытия дверец при отключенном питании.
  - Если отключение питания длится более 24 часов, достаньте и выбросьте замороженные продукты.
- Холодильник может не работать бесперебойно (замороженное содержимое может растаять или в морозильной камере температуры могут стать слишком высокими), если он оставлен на длительный период времени в месте, где температуры окружающей среды постоянно ниже температур, для которых предназначен прибор.
- В случае определенных продуктов питания их хранение в холодильнике может оказать негативное влияние на сохранение в результате этих свойств.
- Ваш прибор имеет систему frost free, что означает отсутствие необходимости ручной разморозки вашего прибора. Это будет происходить автоматически.
- Повышение температуры во время разморозки соответствует требованиям ИСО. Если вы хотите предотвратить ненужное повышение температуры замороженных продуктов питания во время разморозки прибора, оберните замороженные продукты несколькими слоями газеты.
- Не замораживайте повторно замороженные продукты, которые были полностью разморожены.
- Температура в секции (секциях) или отделе (отделах) с двумя звездочками с символом (\*\*) немного выше, чем в отделе (отделах) морозильной камеры.  
Секция (секции) или отдел (отделы) определяется (определяются) предоставленными инструкциями или условиями.

---

## Инструкции относительно WEEE

---



### Правильная утилизация данного устройства (Утилизация электрического и электронного оборудования)

(Применимо в странах с отдельной сортировкой мусора)

Наличие данного значка показывает, что изделие и его электронные аксессуары (например, зарядное устройство, гарнитура, кабель USB) по окончании их срока службы нельзя утилизировать вместе с другими бытовыми отходами. Чтобы предотвратить возможное нанесение вреда окружающей среде или человеческому здоровью в результате неконтролируемой утилизации мусора, пожалуйста, отсортируйте данные предметы от других типов утилизации и выполняйте их утилизацию соответствующим образом, чтобы содействовать повторному использованию материальных ресурсов. Сведения о месте и способе утилизации изделия в соответствии с нормами природоохранного законодательства можно получить у продавца или в соответствующей государственной организации. Промышленные пользователи должны обращаться к своим поставщикам и должны проверить условия и договоренности договора на покупку. Данное устройство и его электронные части не должны быть смешаны с другими видами коммерческого мусора.

# Установка

Внимательно выполняйте данные инструкции, чтобы убедиться в правильной установке данного холодильника, а также чтобы предупредить возникновение аварийных ситуаций.

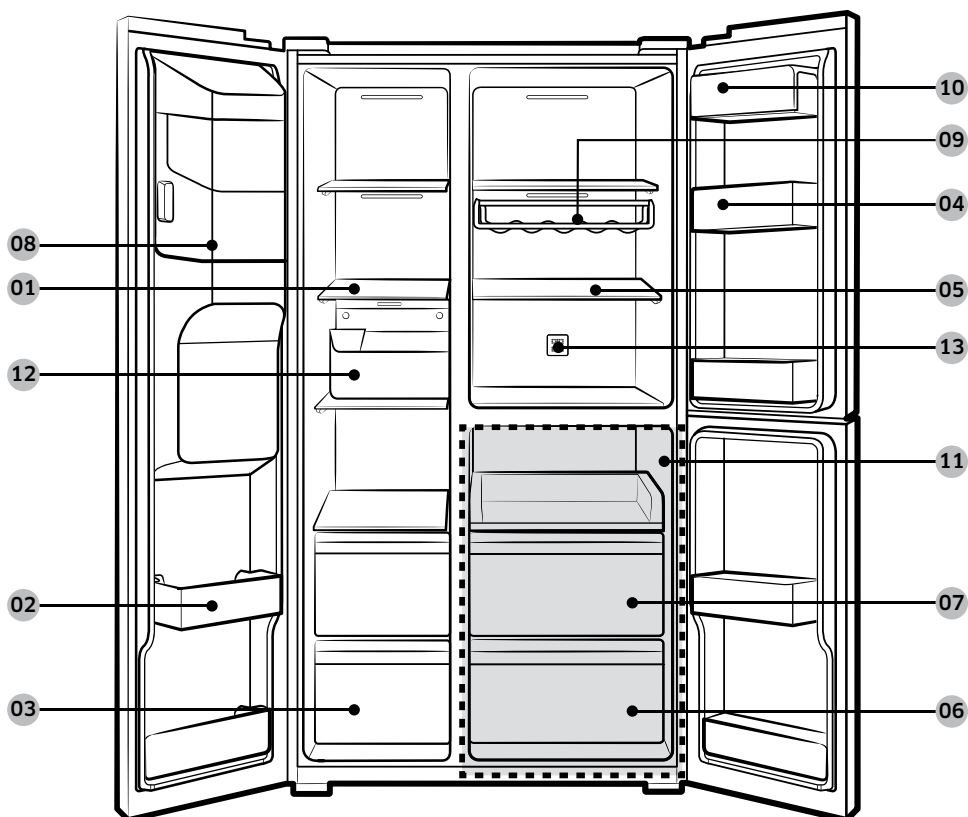
## **⚠ ПРЕДОСТЕРЕЖЕНИЕ**

- Холодильник следует использовать только с той целью, с которой указано в данном руководстве.
- Любые действия по обслуживанию должны выполняться квалифицированным техником.
- Утилизацию упаковочного материала продукта следует проводить с соблюдением местных правил.
- Для избежания электрического шока отключите кабель питания перед обслуживанием устройства или его заменой.

## **Внешний вид холодильника**

Внешний вид вашего холодильника может отличаться в зависимости от модели и страны.

### **Модели, оборудованные диспенсером**



- 
- 01** Freezer shelves (Полки морозильной камеры)
  - 02** Multipurpose freezer bin (Многоцелевой поднос морозильной камер)
  - 03** Dried food and meat storage drawer (Выдвижной ящик для хранения сухих продуктов и мяса)
  - 04** Refrigerator bin (Отделение холодильника)
  - 05** Refrigerator shelves (Полки холодильника)
  - 06** Vegetable drawer (Выдвижной ящик для хранения овощей)
  - 07** Multipurpose drawer (Мультицелевой выдвижной ящик)
  - 08** Ice maker bucket \*\* (Льдогоенератор с дозатором \*\*)
  - 09** Wine rack \* (Винная полка \*)
  - 10** Dairy bin (Контейнер для молочных продуктов)
  - 11** FlexZone \*
  - 12** Freezer guard \* (Предохранитель морозильной камеры \*)
  - 13** Deodorizer filter \* (Дезодорирующий фильтр\*)

\*Только для применяемых моделей

\*\*Только для моделей с диспенсером

#### **ПРИМЕЧАНИЕ**

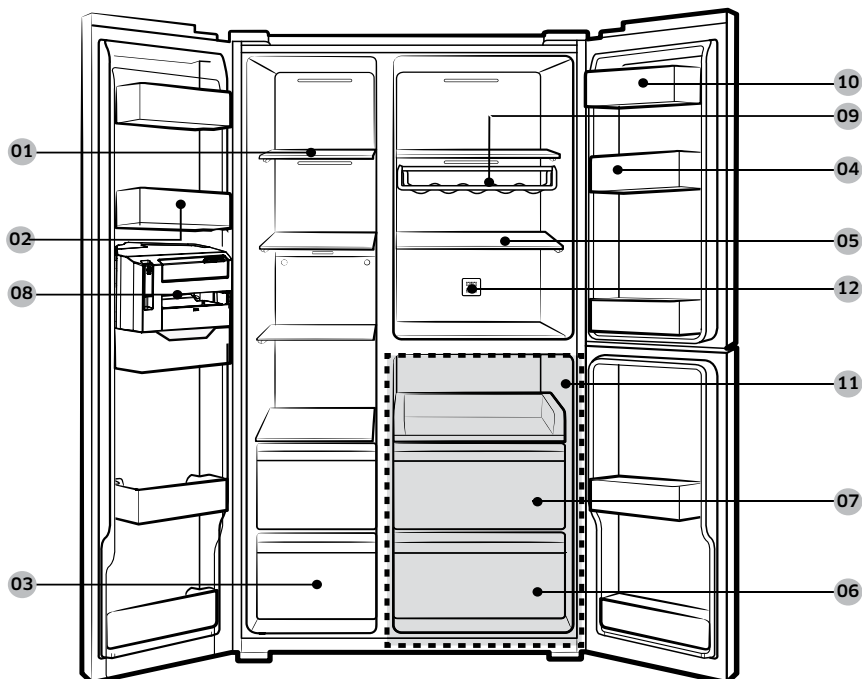
Дизайн контейнера для яиц может отличаться.

#### **ВНИМАНИЕ**

Для всех моделей, не изменяйте положение полок в морозильной камере. Полки морозильной камеры обладают различной длиной, если вы изменяете положение, вы можете повредить продукт во время закрытия дверцы.

# Установка

## Нормальные модели



01 Полки морозильной камеры

03 Выдвижной ящик для хранения сухих продуктов и мяса

05 Полки холодильника

07 Мультицелевой выдвижной ящик

09 Винная полка\*

11 FlexZone \*

02 Многоцелевой поднос морозильной камер

04 Отделение холодильника

06 Выдвижной ящик для хранения овощей

08 Устройство для приготовления льда

10 Контейнер для молочных продуктов

12 Дезодорирующий фильтр\*

\*Только для применяемых моделей

\*\*Только для моделей с диспенсером

### ПРИМЕЧАНИЕ

Дизайн контейнера для яиц может отличаться.

### ВНИМАНИЕ

Для всех моделей, не изменяйте положение полок в морозильной камере. Полки морозильной камеры обладают различной длиной, если вы изменяете положение, вы можете повредить продукт во время закрытия дверцы.

---

## Пошаговая установка

---

### ДЕЙСТВИЕ 1 Выберите место установки

---

#### Требования к месту установки:

- Твердая ровная поверхность без коврового покрытия или напольного покрытия, которое затрудняет вентиляцию.
- Вдалеке от прямых солнечных лучей
- Достаточное место для открытия и закрытия дверец
- Вдалеке от источников тепла
- Место для технического и сервисного обслуживания
- Температурный диапазон: от 5 °C до 43 °C

#### Эффективный диапазон температуры

Холодильник предназначен для нормальной работы в диапазоне температур, указанном для класса.

Класс	Символ	Диапазон окружающей температуры (°C)	
		IEC 62552 (ISO 15502)	ISO 8561
Расширенный температурный диапазон	SN	от +10 до +32	от +10 до +32
Температура	N	от +16 до +32	от +16 до +32
Субтропики	ST	от +16 до +38	от +18 до +38
Тропики	T	от +16 до +43	от +18 до +43

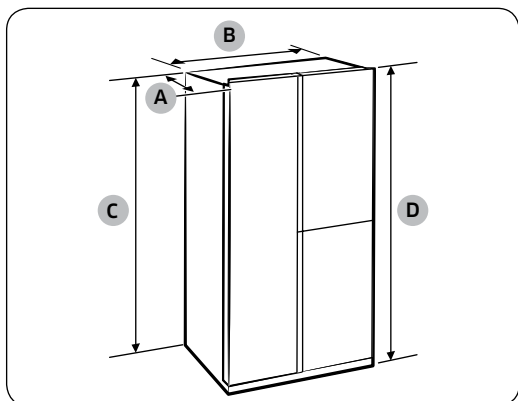
#### ПРИМЕЧАНИЕ

На производительность охлаждения и потребление питания холодильника может оказывать влияние температуры окружающей среды, частота открытия дверец и место размещения холодильника. Мы рекомендуем отрегулировать настройки температуры соответствующим образом.

# Установка

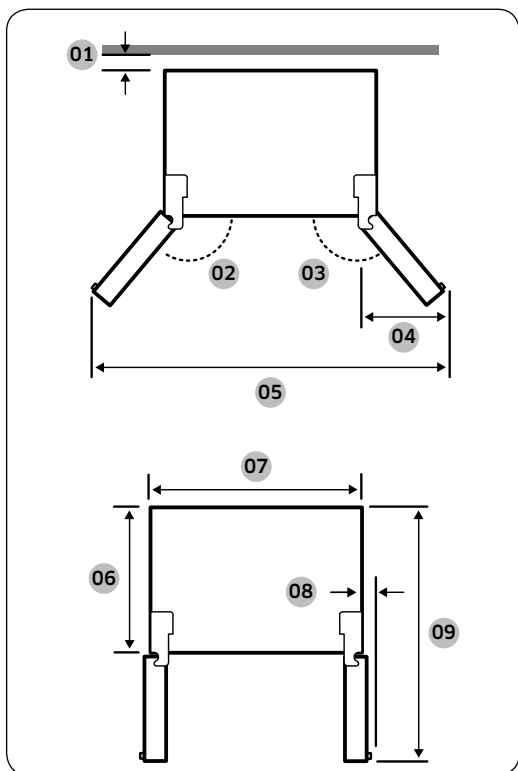
## Зазор

См. изображения и таблицу внизу относительно требований по установке.



Глубина *А*	716
Ширина "В"	912
Высота "С"	1744
Общая высота "D"	1780

(единица измерения: мм)



01 рекомендуется больше мм

02 165°

03 170°

04 564 мм

05 1726 мм

06 610 мм

07 908 мм

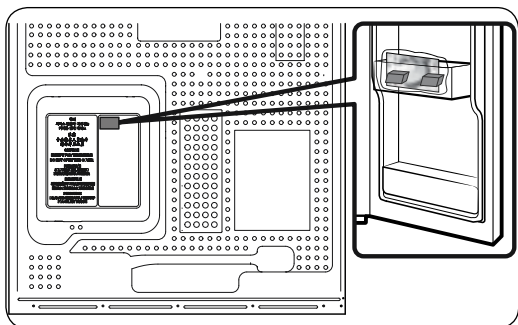
08 29 мм

09 1165 мм

## ПРИМЕЧАНИЕ

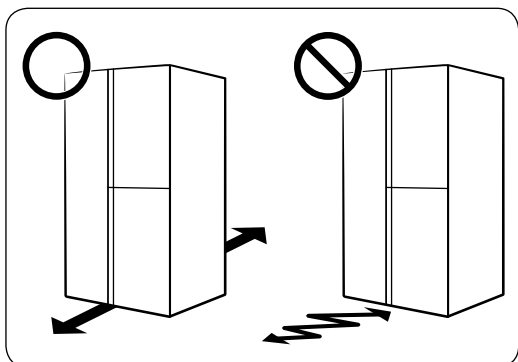
Указанные измерения в выше приведенной таблице могут отличаться в зависимости от метода измерения.

## ДЕЙСТВИЕ 2 Пространство (только для моделей ISO)



1. Откройте дверцу и найдите прокладку.
2. Распакуйте ее и прикрепите к задней стенке холодильника, как показано на рисунке. Таким образом, воздух будет циркулировать за задней стенкой и экономить потребление электроэнергии.

## ДЕЙСТВИЕ 3 Напольное покрытие



- Поверхность, на которую будет устанавливаться холодильник, должна выдерживать полностью загруженный холодильник.
- Для защиты напольного покрытия положите картонку под каждую ножку холодильника.
- Как только холодильник будет установлен в своем окончательном положении, не перемещайте его, пока не возникнет необходимость защиты дверцы. При необходимости, используйте толстый кусок бумаги или тряпки, такие как стальные коврики вдоль пути перемещения.

### ПРИМЕЧАНИЕ

Если холодильник не может пройти в пространство из-за своего размера, см. раздел в части Установка.

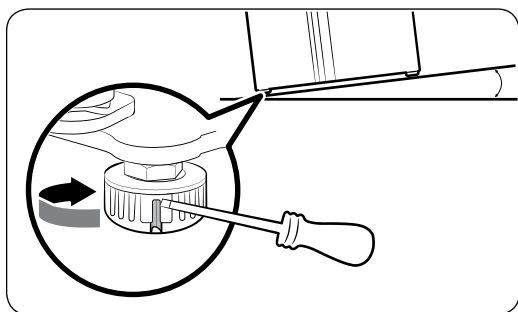
# Установка

## ДЕЙСТВИЕ 4 Регулирование ножки холодильника

### ⚠ ВНИМАНИЕ

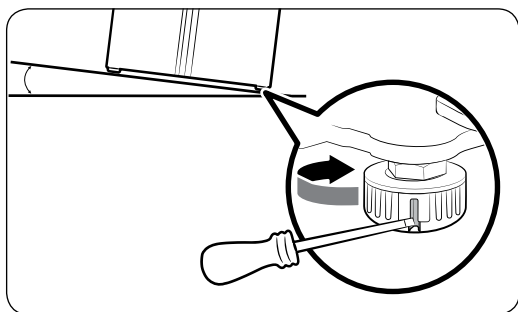
- Холодильник должен быть выровнен на ровной, твердой поверхности. Если это условие невозможно обеспечить, то это может повредить холодильник.
- Выравнивание следует проводить с пустым холодильником. Убедитесь в том, что в холодильнике нет остатков продуктов.
- По причинам обеспечения безопасности отрегулируйте высоту лицевой стороны немного выше, чем высоту задней стороны.

Холодильник может быть выровнен с помощью передних ножек, оснащенных специальным шурупом для выравнивание. Используйте отвертку с плоской головкой для выравнивания.



### Для регулировки высоты морозильной камеры:

Вставьте отвертку с плоской головкой в выравнивающее устройство передней ножки со стороны морозильной камеры. Поворачивайте выравнивающее устройство в направлении движения часовой стрелки, чтобы поднять высоту холодильника, или же против движения часовой стрелки, чтобы понизить ее.



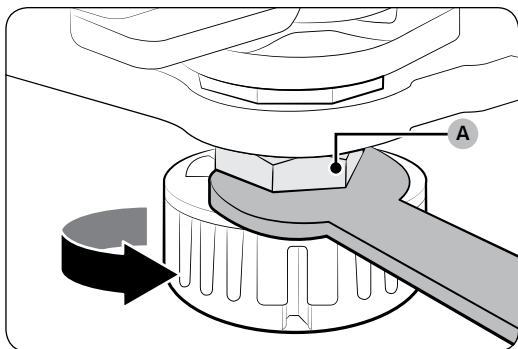
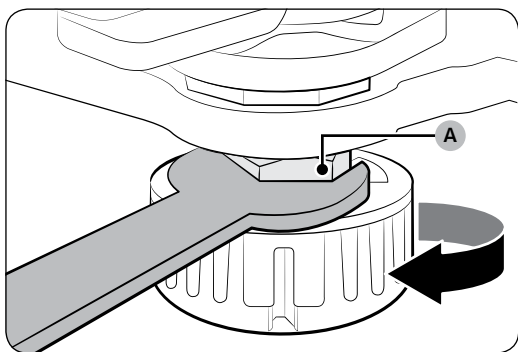
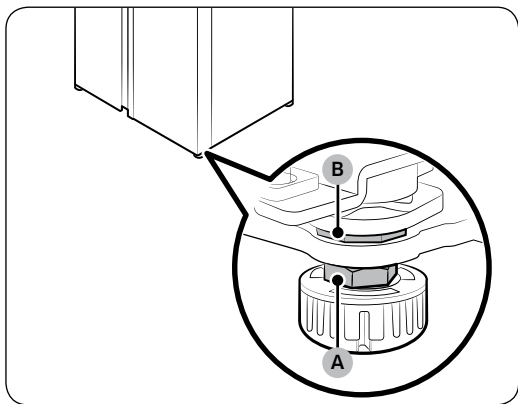
### Для регулировки высоты холодильника:

Вставьте отвертку с плоской головкой в выравнивающее устройство передней ножки со стороны холодильника. Поворачивайте выравнивающее устройство в направлении движения часовой стрелки, чтобы поднять высоту холодильника, или же против движения часовой стрелки, чтобы понизить ее.

## ДЕЙСТВИЕ 5 Отрегулируйте высоту дверцы, как и зазор дверцы.

Для регулировки высоты дверцы:

Высоту дверцы следует отрегулировать с помощью гайки зажима и гайки высоты внизу спереди каждой дверцы.

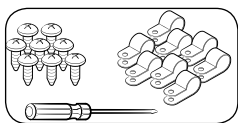


1. Откройте дверцу, чтобы отрегулировать и закрутить две гайки (A) и (B) на передней нижней части дверцы.
2. С помощью гаечного ключа 19 мм (не предоставлен), поверните **гайку зажима (A)** в направлении движения часовой стрелки, чтобы ее ослабить. После чего откройте дверцу и выполните следующие действия внутри дверцы.
  - Чтобы приподнять дверцу, поверните **гайку высоты (B)** против направления часовой стрелки.
  - Чтобы опустить дверцу, поверните **гайку высоты (B)** за направлением движения часовой стрелки.
3. После окончания, затяните гайку **зажима (A)**, повернув ее против направления движения часовой стрелки.

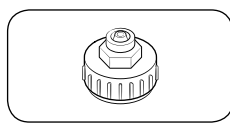
# Установка

## ДЕЙСТВИЕ 6 Подсоедините подачу воды в диспенсер (применимо только в отдельных моделях)

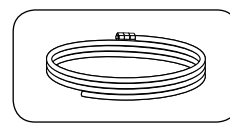
### Необходимые детали и инструменты



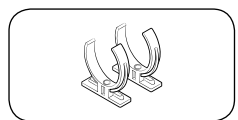
Хомуты и винты для крепления трубопровода



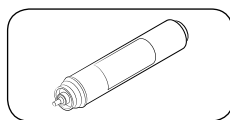
Муфта



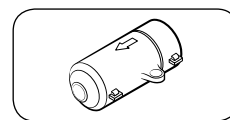
Трубка для воды



Блокирующий зажим водного фильтра

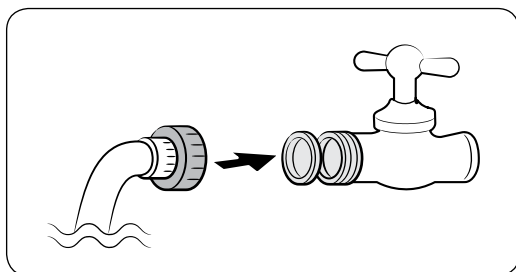


Фильтр для воды



Контрольный клапан

### Установка (внешняя линия диспенсера)



1. Подсоедините трубку для воды с помощью муфты
2. Перекройте подачу вод и закройте кран.
3. Подсоедините муфту к крану с холодной водой.

### ⚠ ВНИМАНИЕ

- Убедитесь в том, что муфта подсоединена к крану с холодной водой. Подключение к крану с горячей водой может привести к загрязнению фильтра для воды и к неправильной работе.
- Гарантия на ваш холодильник не покрывает подключение подачи воды. Установку подачи воды следует проводить за свой счет, если только стоимость установки не была уже включена в розничную цену.
- Компания Samsung не является ответственной за подключение подачи воды. При протекании воды обратитесь к компании, выполняющей установку подачи воды.
- Водную трубку должен ремонтировать только квалифицированный персонал. При обнаружении протекания воды, свяжитесь с местным центром по обслуживанию компании Samsung или же компанией, занимающейся установкой водной трубки.

## ДЕЙСТВИЕ 7 Подключение к подаче воды (применимо только к определенным моделям)

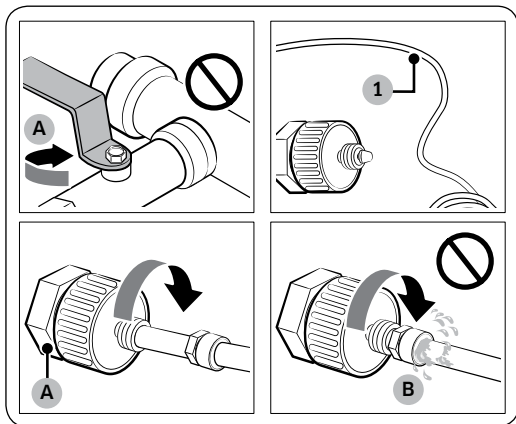
### ⚠ ВНИМАНИЕ

- Водную трубку должен подключать только квалифицированный персонал.
- Гарантия на ваш холодильник не покрывает подключение подачи воды. Установку подачи воды следует проводить за свой счет, если только стоимость установки не была уже включена в розничную цену.
- Компания Samsung не является ответственной за подключение подачи воды. При протекании воды обратитесь к компании, выполняющей установку подачи воды.

Для подсоединения водной трубки с холодной водой к водному шлангу.

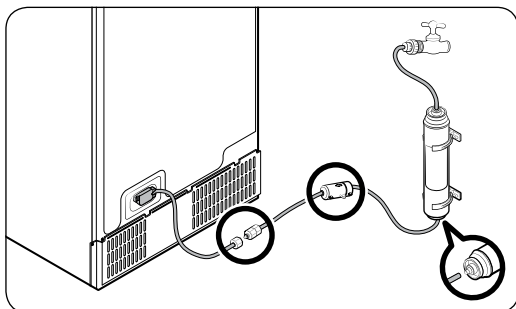
### ⚠ ВНИМАНИЕ

- Убедитесь в том, что шланг для фильтрования воды подсоединен к источнику холодной, проточной воды. Подсоединение к водной трубке источника горячей воды может привести к повреждению фильтра для воды.



A. Перекрытие трубки с водой

B. Зазор отсутствует



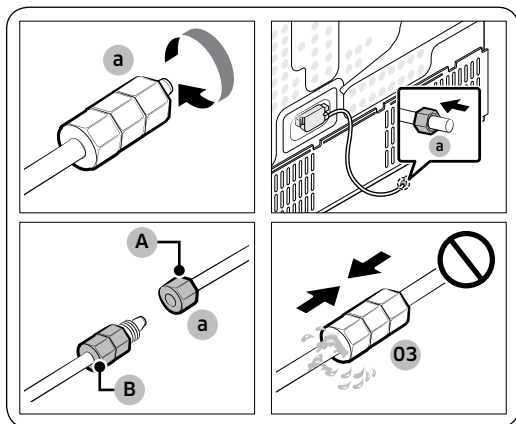
1. Перекройте подачу воды, закрыв главный клапан.
2. Определите место нахождения водной трубки с **холодной водой (1)**.
3. Выполните инструкции по подключению подачи воды и подсоедините водную трубку.

### 📖 ПРИМЕЧАНИЕ

Следует использовать наборы новых шлангов для устройства вместо старых.

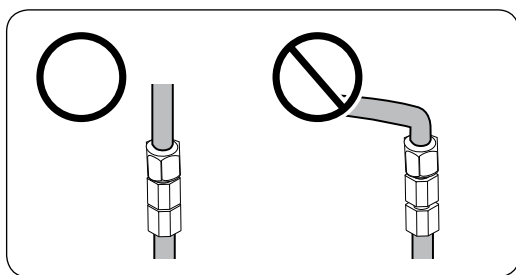
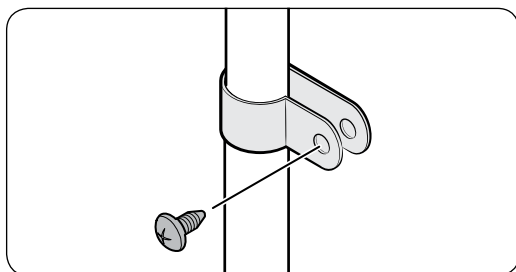
# Установка

Чтобы подсоединить шланг фильтрации воды к подаче воды:



A. Подача воды из устройства

B. Подача воды из комплекта



Чтобы отремонтировать водную трубку:

**⚠ ВНИМАНИЕ**

Водную трубку должен ремонтировать только квалифицированный персонал. При обнаружении протекания воды, свяжитесь с местным центром по обслуживанию компании Samsung или же компанией, занимающейся установкой водной трубки.

1. Ослабьте и извлеките **компрессионную гайку (a)** от водной трубки холодильника и вставьте ее в фильтрующий шланг для воды.
2. Затяните **компрессионную гайку (a)**, чтобы подсоединить фильтрующий шланг для воды и подачу воды.
3. Откройте главный клапан подачи воды и проверьте его на предмет протекания.
4. При отсутствии протекания, выпустите 10 литров воды из диспенсера в течение 6-7 минут перед тем, как начать использовать холодильник для удаления загрязнений внутри системы фильтрации воды.
5. Обеспечьте слив воды в раковину или с помощью зажима.

**⚠ ВНИМАНИЕ**

- Не перетягивайте водную трубку слишком туго. Убедитесь в том, что водная трубка не согнута, не проколота и не сжата.
- Не выполняйте монтаж водной трубки на любую другую часть холодильника. Это может повредить холодильник.

**📖 ПРИМЕЧАНИЕ**

Если вам нужно повторно установить холодильник после подключения водной трубки, убедитесь в том, чтобы объединенный участок водной трубки был ровным.

### Установка обратного осмоса в системе фильтрации воды

Давление воды в системе подачи вод на систему фильтрации воды с обратным осмосом должно находиться в диапазоне между 206 кПа (30 пси) и 861 кПа (125 пси).

Давление воды в системе фильтрации воды с обратным осмосом на водной трубке с холодной водой в холодильнике должно составлять минимум 206 кПа (30 пси). Если давление воды ниже указанного:

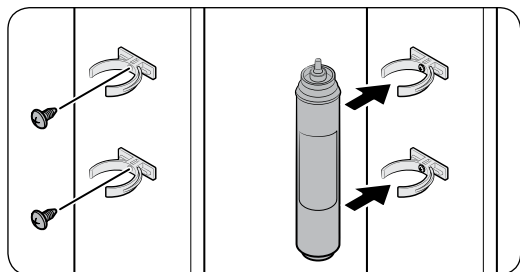
- Проверьте фильтр отстаивания в системе с обратным осмосом на предмет загрязнения. При необходимости, замените фильтр.
- Повторно наполните водный резервуар в системе с обратным осмосом водой.
- Если ваш холодильник оснащен фильтром для воды, это может в дальнейшем снизить давление воды, при использовании в сочетании с системой обратного осмоса. Извлечение воздушного фильтра.

Для получения более подробной информации об обслуживании свяжитесь с квалифицированным сантехником.

### Заказ нового фильтра

Чтобы приобрести новый фильтр для воды (тип детали: **HAFEX/EXP**), свяжитесь с местным сервисным центром компании Samsung.

### Для монтажа фильтра для воды на место:



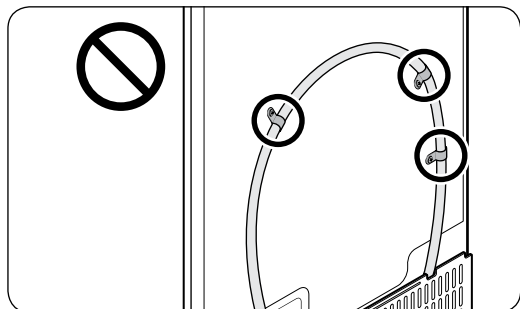
1. Прикрепите **зажимы для блокирования** (x2) в соответствующие места под раковиной, например. После чего, зафиксируйте **зажимы для блокирования** с помощью шурупов.
2. Вставьте **фильтр для воды** в верхний и нижний зажимы в правильном направлении. Убедитесь в проверке вертикального направления **фильтра для воды**.

#### ПРИМЕЧАНИЕ

Если фильтр установлен горизонтально, вода может оставаться в фильтре. Таким образом, рекомендуется выполнить вертикальную установку.

#### ВНИМАНИЕ

Не выполняйте монтаж водной трубки на любую другую часть холодильника. Это может повредить холодильник.



# Установка

---

## ДЕЙСТВИЕ 8 Первичные настройки

---

После выполнения следующих шагов ваш холодильник должен быть полностью готов к работе.

1. Подсоедините кабель питания в настенную розетку, чтобы включить холодильник.
2. Откройте дверцу и проверьте, светятся ли внутренние лампочки.
3. Настройте температуру на самое холодное значение и подождите час. После чего морозильная камера будет слегка охлаждена, и двигатель будет работать плавно.
4. Подождите, пока холодильник не достигнет заданного значения температуры.  
Холодильник готов к использованию.

## ДЕЙСТВИЕ 9 Финальная проверка

---

После окончания установки подтвердите, что:

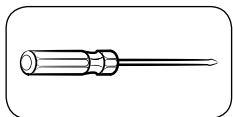
- Холодильник подсоединен в электросеть, а также заземлен правильным образом.
- Холодильник устанавливается на плоской, ровной поверхности с соблюдением достаточного пространства от стенки или корпуса.
- Холодильник выровнен и твердо установлен на полу.
- Дверца свободно открывается и закрывается, внутренние лампы автоматически включаются при открытии дверцы.

## Снятие дверцы при транспортировке

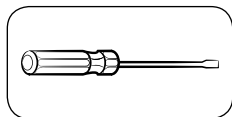
Если холодильник не может пройти в пространство из-за своего размера, выполняйте эти указания:

### Необходимые инструменты (не предоставлено)

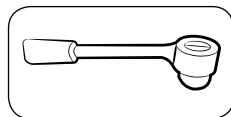
Эти инструмент используются для снятия дверец.



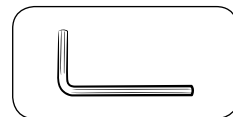
Отвертка Phillips



Отвертка с плоской головкой

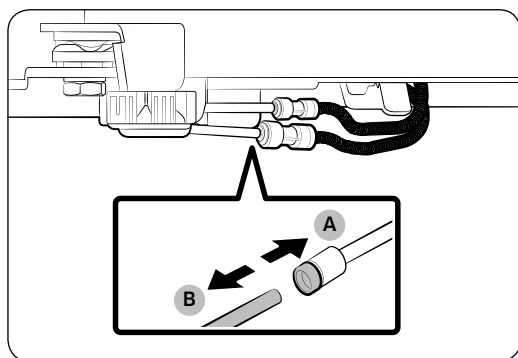
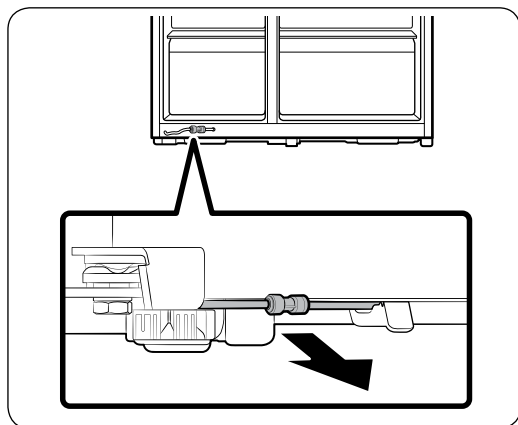


Торцевой гаечный ключ (10 мм)



Шестигранный ключ (5 мм)

### Закрепите трубку для подачи воды.



1. С нижней обратной стороны холодильника протяните водную трубку наперед.

#### ПРИМЕЧАНИЕ

Водная трубка холодильника представляет собой трубку для циркуляции воды, которая соединяет водную трубу с подачей воды, а также шланги из системы фильтрации воды холодильника.

2. Чтобы отсоединить шланги, нажмите и удерживайте **прозрачную муфту (A)** и отсоедините **водный шланг (B)**.

#### ВНИМАНИЕ

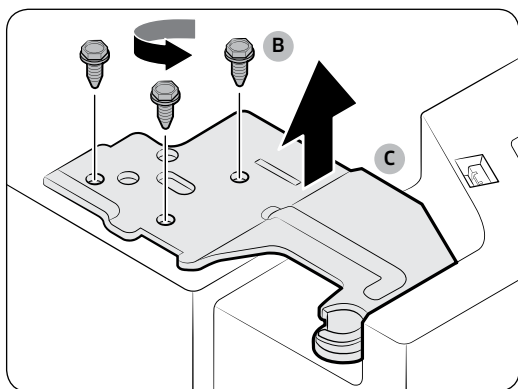
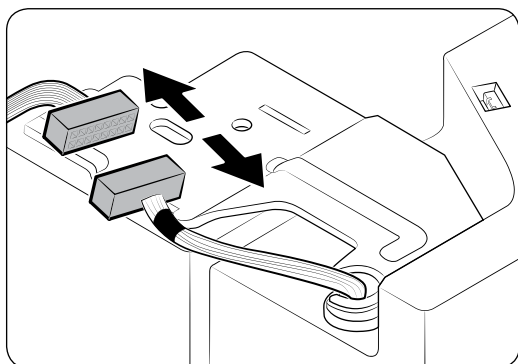
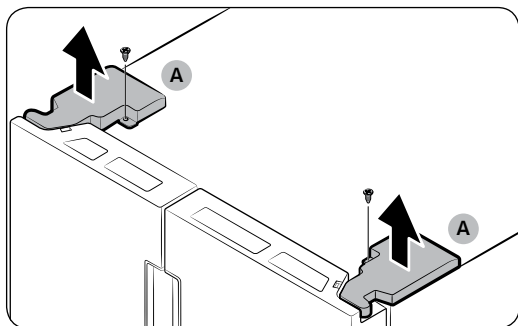
Не применяйте излишнюю силу к муфте. Ее можно повредить.

# Установка

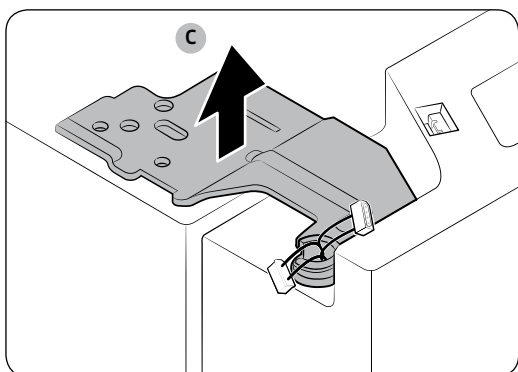
## Демонтаж дверец

### ⚠ ВНИМАНИЕ

Дверца может упасть или повредиться во время выполнения ниже указанных действий. Чтобы предупредить возникновение аварийной ситуации.



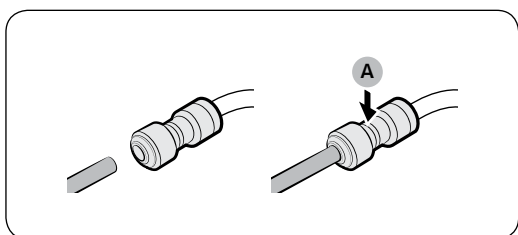
1. С помощью отвертки Phillips выкрутите переплетные крышки **(А)** сверху каждой дверцы.
2. Откройте дверцы, чтобы ослабить крышки и снять их. Как только крышки будут сняты, закройте дверцы.
3. Отсоедините электрические приспособления.
4. Открутите **шурупы (В)** против направления движения часовой стрелки и извлеките **верхнюю крышку (С)**. Обратите внимание на то, что дверца может на вас упасть и привести к физическим повреждениям.



5. Снимите **крышки (C)** по обоим сторонам.
6. Слегка приподнимите дверцы одна за другой, чтобы их снять. Будьте внимательны, так как дверца может упасть.

### Повторное подключение водных шлангов

Как только холодильник был транспортирован через вход, подключите опять шланги для воды.



**A.** Центр прозрачной муфты

### ⚠ ВНИМАНИЕ

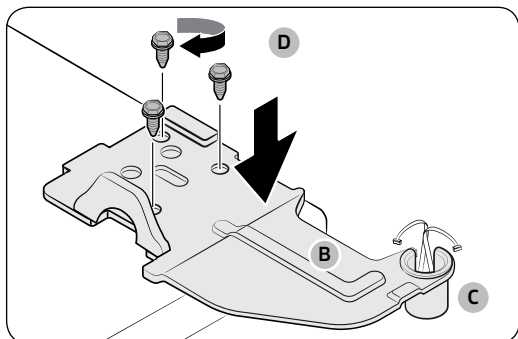
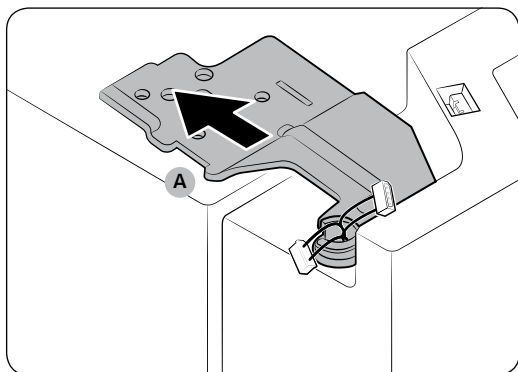
- Убедитесь в том, что водные шланги подсоединены с учетом совпадающих цветов
- Чтобы предупредить протекание воды, каждый водный шланг следует полностью вставить в центр прозрачной муфты.
- После повторного подключения шлангов для воды протолкните их под корпусом и повесьте на крючок.

# Установка

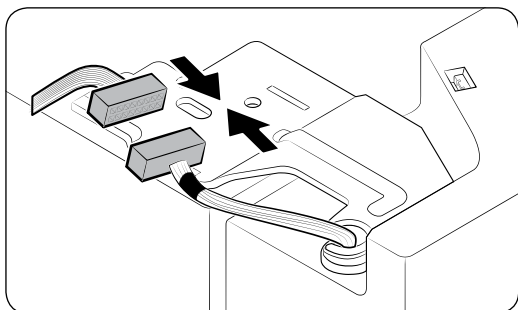
## Повторный монтаж дверец

### ⚠ ВНИМАНИЕ

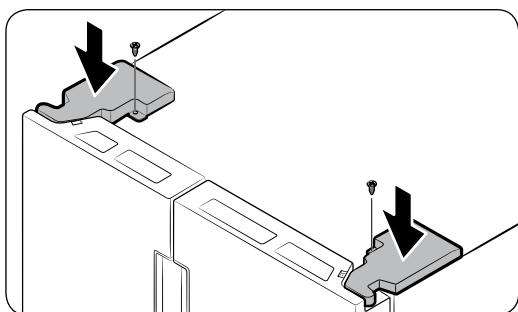
- Перед повторным монтажом дверец, убедитесь в том, что все электрические соединения подключены правильным образом.
- Дверца морозильной камеры должна быть подсоединена перед монтажом дверцы холодильника.



1. Придерживайте дверцу морозильной камеры и крючок к верхней части и нижней холодильника.
2. Наверху, вставьте шарниры (A) в разъем для шарниров.
3. Вставьте верхнюю ось шарнира (B) в отверстие для шарнира (C). Убедитесь в том, что ось шарнира является прямой, и что все отверстия для шурупов полностью видны. После этого, **затяните шурупы шарниров (D)** в направлении движения часовой стрелки.



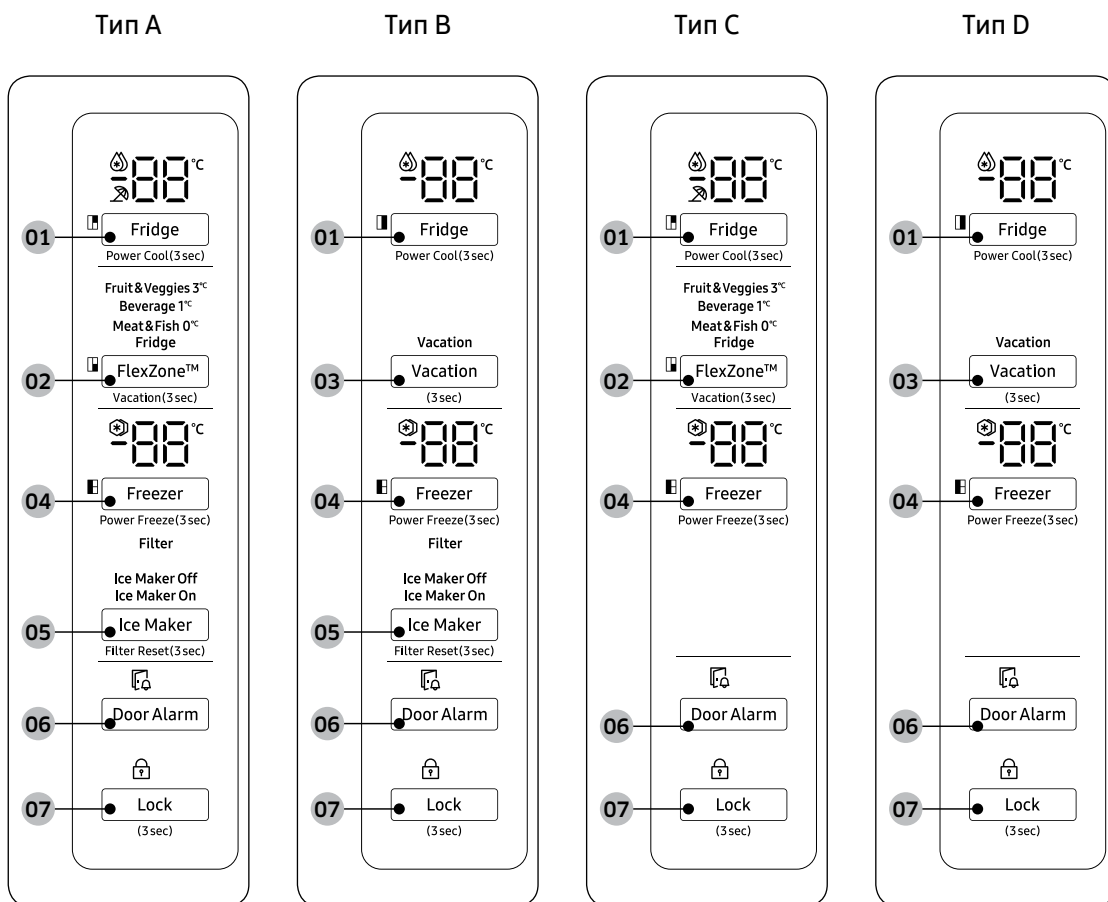
4. Подсоедините электрические приспособления.



5. Установите крышки шарниров вначале с передней части, а затем затяните шурупы. Используйте отвертку Phillips для этого действия.

# Эксплуатация

## Панель с параметрами



**01** Fridge / Power Cool (Холодильник / мощное охлаждение)

**03** Vacation \* (Отпуск \*)

**05** Ice Maker / Filter Reset \* (Льдогенератор / Переустановки фильтра \*)

**07** Lock (Блокирование)

**02** FlexZone™ \*

**04** Freezer / Power Freeze (Морозильная камера/Мощность заморозки)

**06** Door Alarm (Аварийный сигнал дверцы)

\*Только для применяемых моделей

## 01 Холодильник / Мощное охлаждение (3 сек)

Холодильная камера	<p>Кнопку <b>Холодильник</b> можно использовать для настройки температуры холодильника, а также активирования/деактивирования функции Power Cool (Мощное охлаждение).</p> <p>Вы можете вручную отрегулировать температуру охлаждения для холодильника. Продолжайте удерживать нажатие на кнопку <b>Холодильник</b>, чтобы выбрать желаемый диапазон температуры между 1 °C и 7 °C.</p>
Power Cool (Мощное охлаждение)	<p>Данная функция ускоряет процесс охлаждения при максимальной скорости вентилятора. Она является полезной для быстрого охлаждения скоропортящихся продуктов, или же если дверца была оставлена открытой на какой-либо время. Холодильник будет продолжать работать на полной скорости на протяжении нескольких часов, после чего возвратиться к начальному показателю температуры.</p> <p>Нажмите и удерживайте кнопку <b>Fridge (Холодильник)</b> на протяжении 3-х секунд.</p> <p>Будет светиться соответствующий индикатор (  ), холодильник ускорит процесс охлаждения.</p>


## 02 FlexZone™

FlexZone™ в нижней части холодильника. Вы можете отрегулировать FlexZone™ в различных моделях. Нажмите **FlexZone™** несколько раз, чтобы выбрать желаемый режим.



Режим	Описание
Отделение для фруктов и овощей 3 °C	Выберите данный режим, чтобы сохранить фрукты и овощи свежими. Температура FlexZone™ будет удерживаться на значении 3 °C.
Напиток 1 °C	Выберите данный режим, чтобы сохранить напитки холодными. Температура FlexZone™ будет удерживаться на значении 1 °C.
Отсек для мяса и рыбы 0 °C	Выберите данный режим, чтобы сохранить мясо и рыбу свежими. Температура FlexZone™ будет удерживаться на значении 0 °C.
Холодильная камера	Выберите данный режим, чтобы настроить температуру FlexZone™ на температуру холодильника.

# Эксплуатация




## 03 Vacation (Отпуск) (3 секунды)

Vacation (Отпуск)	<p>Если вы собираетесь в отпуск или в командировку, или если вы не будете использовать холодильник на протяжении длительного времени, воспользуйтесь режимом Отпуск.</p> <ul style="list-style-type: none"><li>• Чтобы активировать режим Отпуск, нажмите и удерживайте кнопку <b>Отпуск</b> на протяжении 3-х секунд. Индикатор режима Отпуск включится, в то время как дисплей температуры холодильника выключится. Температура в холодильнике будет ниже 17°C.</li><li>• Чтобы отключить режим Отпуск, нажмите и удерживайте кнопку <b>Отпуск</b> повторно на протяжении 3-х секунд. Значение температуры в холодильнике возвратится к предыдущим настройкам.</li></ul> <p> <b>ПРИМЕЧАНИЕ</b></p> <ul style="list-style-type: none"><li>• Перед использованием режима Отпуск следует извлечь все продукты из холодильной камеры.</li><li>• Режим Отпуск будет отключен, если вы отрегулируете температуру.</li></ul>
-------------------	--

## 04 Морозильная камера / Мощное охлаждение (3 сек)

Морозильная камера	<p>Кнопку <b>Морозильная камера</b> можно использовать для настройки температуры морозильной камеры, а также активирования функции Power Freeze (Мощное замораживание). Температурный диапазон: от -15 °C до -23 °C</p>
Индикатор «Усиленное замораживание»	<p>Данная функция ускоряет процесс замораживания при максимальной скорости вентилятора. Морозильная камера будет продолжать работать на полной скорости на протяжении 50 часов, после чего возвратится к начальному показателю температуры.</p> <ul style="list-style-type: none"><li>• Чтобы активировать режим Power Freeze (Мощное замораживание), нажмите и удерживайте кнопку <b>Freezer (Морозильная камера)</b> на протяжении 3-х секунд. Будет светиться соответствующий индикатор (  ), морозильная камера ускорит процесс замораживания.</li><li>• Чтобы деактивировать режим Power Freeze (Мощное замораживание), нажмите и удерживайте кнопку <b>Freezer (Морозильная камера)</b> на протяжении 3-х секунд. Морозильная камера начнет работать при условиях первичной температуры.</li><li>• Чтобы заморозить большой объем продуктов, активируйте кнопку Мощное замораживание на протяжении хотя бы 20 часов перед помещением продуктов в морозильную камеру.</li></ul> <p> <b>ПРИМЕЧАНИЕ</b></p> <p>При использовании кнопку Мощное замораживание увеличивается потребление электроэнергии. Убедитесь в выключении режима и возвращении морозильной камер к первичному значению температуры.</p>

## 05 Льдогенератор / Переустановка фильтра (3 сек)

<p><b>Льдогенератор</b></p>	<p>Нажмите <b>Ice Maker (Льдогенератор)</b>, чтобы включить или выключить льдогенератор.</p> <p>У льдогенератора 2 индикатора ( <b>Ice Maker On/Ice Maker Off</b> ) для обозначения рабочего статуса.</p> <ul style="list-style-type: none"> <li>• Во время работы льдогенератора будет светиться соответствующий индикатор ( <b>Ice Maker On</b> ).</li> <li>• Если льдогенератор будет отключен, будет светиться соответствующий индикатор ( <b>Ice Maker Off</b> ). В таком случае, льдогенератор отключается, даже если вы нажмете кнопку <b>Cubed Ice (Лед в кубиках)</b> or <b>Crushed Ice (Измельченный лед)</b> на панели диспенсера. Чтобы активировать льдогенератор, вы должны его включить.</li> <li>• Если он выключен, нажатие на регулятор диспенсера в течении 5 секунд автоматически приведет к включению льдогенератора.</li> <li>• Если вы выключаете льдогенератор, вы должны подождать хотя бы 1 минуту перед его повторным включением.</li> </ul> <p> <b>ВНИМАНИЕ</b></p> <p>При извлечении емкости со льдом, вам необходимо выключить льдогенератор.</p> <p> <b>ПРИМЕЧАНИЕ</b></p> <p>При выключении льдогенератора, он включиться при нажатии и удерживании регулятора льда на протяжении 5 секунд.</p>
<p><b>Filter Reset (Переустановка фильтра)</b></p>	<p>После 6 месяцев (приблизительно 300 галлонов) использования оригинального фильтра для воды, индикатор фильтра будет светиться красным светом для напоминания о необходимости замены фильтра. Индикатор фильтра будет мигать на протяжении нескольких секунд во время открытия дверцы, напоминая о необходимости замены фильтра. В подобном случае следует заменить фильтр, нажать и удерживать кнопку <b>Переустановка фильтра</b> на протяжении 3-х секунд. Индикатор фильтра будет переустановлен и выключится.</p> <p> <b>ПРИМЕЧАНИЕ</b></p> <p>На некоторых участках можно обнаружить большое количество кальция, который содержится в воде. Это может привести к снижению срока эксплуатации фильтра. На таких участках вам необходимо будет выполнять замену фильтра для воды более часто, чем это необходимо.</p>

# Эксплуатация

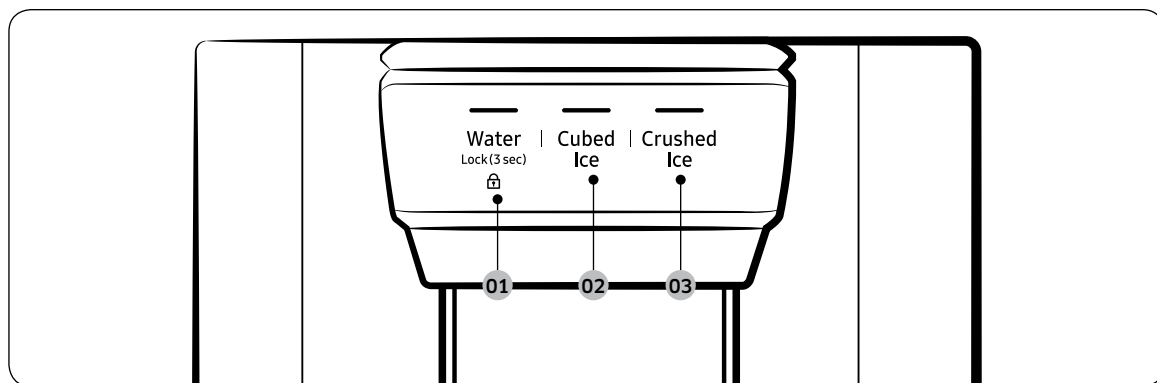
## 06 Door Alarm (Аварийный сигнал дверцы)

<b>Аварийный сигнал дверцы</b>	<p>Вы можете настроить аварийный сигнал в качестве напоминания. Если дверца остается открытой больше 2-х минут, будет раздаваться аварийный сигнал с загоранием индикатора. Аварийный сигнал активирован по умолчанию в заводских настройках. Чтобы его выключить, нажмите кнопку <b>Door Alarm (Аварийный сигнал дверцы)</b>. Чтобы включить, нажмите <b>Door Alarm (Аварийный сигнал дверцы)</b> повторно.</p> <p>Если дверцу оставить открытой на 5 минут, внутренними лампы (в холодильнике и морозильной камере) будут мигать на протяжении 10 секунд, после чего они включатся. Это специально сделано для того, чтобы плохо слышащие пользователи знали, что дверца открыта, и это нормально.</p>
--------------------------------	--

## 07 Lock (Блокирование) (3 секунды)

<b>Блокирование</b> (Главная панель)	<p>Чтобы предупредить случайное изменение настроек, нажмите и удерживайте кнопку <b>Lock (Блокирование)</b> на протяжении 3-х секунд. Главная панель будет деактивирована, и будет включен индикатор Блокирования (🔒).</p> <p>Если включена Блокировка, индикатор будет мигать при нажатии любой кнопки на главной панели.</p> <p>Если вы нажали и удерживаете кнопку повторно в течение 3-х секунд, блокирование будет деактивировано.</p> <p>Тем не менее, Блокирование будет повторно активировано, если ни одна кнопка не была нажата в течении 1 минуты.</p> <p><b>📌 ПРИМЕЧАНИЕ</b></p> <p>Блокирование на главной панели не влияет на диспенсер. Диспенсер работает независимо, как и регулятор диспенсера. Для блокирования диспенсера и регулятора диспенсера используйте функцию Блокирования на диспенсере.</p>
---	---

## Панель диспенсера (только в определенных моделях)



**01** Water / Lock (Вода/Блокирование)

**02** Cubed Ice (Лед в кубиках)

**03** Crushed Ice (Измельченный лед)

**01** Вода/Блокирование (3 секунды)

<p><b>Вода</b></p>	<p>Для получения из диспенсера охлажденной воды <b>нажмите Вода</b>. Загорится соответствующий индикатор.</p>
<p><b>Блокирование</b> (Панель диспенсера/ Регулятор диспенсера)</p>	<p>Чтобы предупредить использование кнопок панели диспенсера и регулятора диспенсера, нажмите и удерживайте кнопку <b>Вода</b> на протяжении более 3-х секунд.</p> <p>Если вы нажали и удерживаете кнопку повторно в течение 3-х секунд, блокирование диспенсера будет деактивировано.</p> <p>При включении блокировки диспенсера, индикатор будет мигать при нажатии любой кнопки на панели диспенсера, или же при нажатии на регулятор диспенсера.</p> <p><b>📄 ПРИМЕЧАНИЕ</b></p> <p>Кнопка <b>Lock (Блокирование)</b> на панели диспенсера не будет влиять на управление главной панелью. Чтобы заблокировать главную панель, используйте функцию Блокирование на главной панели.</p>

**2** Лед в кубиках

<p><b>Лед в кубиках</b></p>	<p>Нажмите кнопку <b>Лед в кубиках</b>, чтобы получить из диспенсера лед в кубиках. Загорится соответствующий индикатор.</p>
-----------------------------	--

**03** Измельченный лед

<p><b>Измельченный лед</b></p>	<p>Нажмите кнопку <b>Измельченный лед</b>, чтобы получить из диспенсера измельченный лед. Загорится соответствующий индикатор.</p>
--------------------------------	--

# Эксплуатация

## Особенные свойства

Холодильник обладает определенными свойствами, которые могут принести вам преимущества.

### Диспенсер воды/льда (только для определенных моделей)

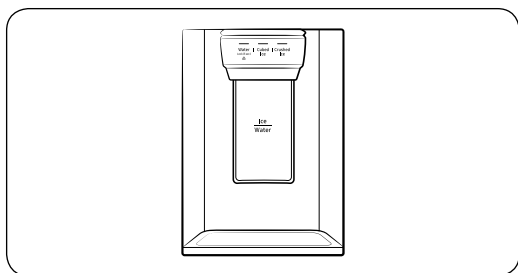
При использовании диспенсера вы можете получать воду из диспенсера с или без льда.

Диспенсер воды предлагает три варианта: охлажденная вода, лед в кубиках и измельченный лед.

Для получения охлажденной воды из диспенсера нажмите кнопку **Вода** на панели диспенсера.

Поставьте стакан с водой под диспенсер, после чего нажмите регулятор диспенсера.

Для получения воды со льдом из диспенсера.



1. При активировании функции **Льдодогенератор Лед в кубиках** или **Измельченный лед** для выбора типа льда.
2. Поставьте стакан с водой под диспенсер, после чего нажмите **регулятор диспенсера** со стаканом. Из диспенсера будет получен лед.
3. Нажмите **Вода**, чтобы выбрать воду.
4. Нажмите **регулятор диспенсера** со стаканом. Из диспенсера будет получена вода.

### ПРИМЕЧАНИЕ

- Диспенсер перестанет работать, если вы будете нажимать регулятор диспенсера в течение 1 минуты. Для получения большего количества воды из диспенсера отпустите и нажмите регулятор повторно.
- Убедитесь, что стакан находится на одной линии с диспенсером, чтобы предотвратить разливание воды.
- Если вы не пользуетесь диспенсером воды на протяжении 2-3 дней, вода из диспенсера будет обладать неприятным запахом или вкусом. Это не является системной ошибкой. Утилизируйте первые 1-2 стакана воды.

### Льдодогенератор (только для определенных моделей)

В холодильник встроен льдодогенератор, который автоматически выдает лед из диспенсера, чтобы вы могли наслаждаться фильтрованной водой с кубиками льда или измельченным льдом.

Льдодогенератор

После установки и подключения холодильника следует выполнять данные указания, чтобы убедиться в соответствующем процессе генерирования льда, а также чтобы держать ведро льда наполненным.

1. Оставьте холодильник работать на протяжении 4-х часов, чтобы убедиться в его оптимальной работе.
2. Получите из диспенсера 4-6 кубиков льда в стакан.

3. Подождите 8 часов и получите следующие 4-6 кубиков льда.
4. После чего, подождите 16 часов и получите полный стакан кубиков льда.

#### ПРИМЕЧАНИЕ

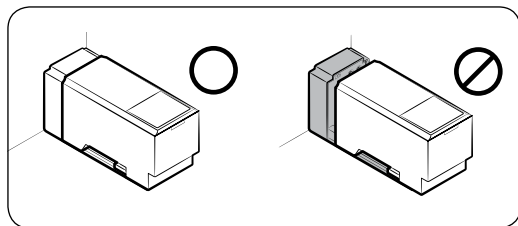
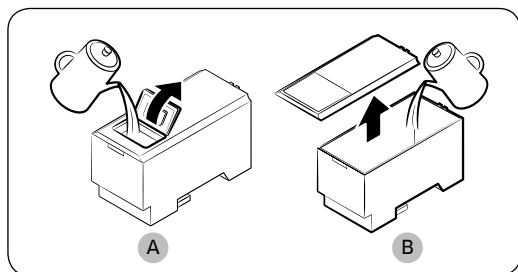
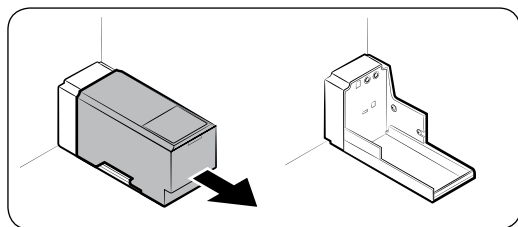
- Если вы используете весь лед, вам необходимо будет подождать 8 часов перед получением первых 4-6 кубиков. В таком случае ведро со льдом будет наполнено льдом.
- Кубики льда, которые были сгенерированы очень быстро, могут быть белого цвета, что нормально.

#### ВНИМАНИЕ

Получите лед из диспенсера с учетом размера чашки.

- При получении излишнего количества льда, он может попасть на землю и нанести телесные повреждения.
- Лед может накапливаться и блокировать проход льда.

**Для наполнения резервуара с водой (только в определенных моделях)**



#### ВНИМАНИЕ

- Убедитесь в том, что резервуар с водой подходит по размеру к полке. В противном случае, резервуар с водой не будет работать соответствующим образом.

Во время первого использования очистите внутреннюю часть резервуара воды и хорошо его высушите.

1. Возьмитесь за обе ручки спереди резервуара и потяните их вниз.
2. Откройте **переднюю крышку (A)** **целой крышки (B)** и наполните резервуар максимальным количеством 5 литров воды.

#### ВНИМАНИЕ

Не следует превышать максимальную линию. Вода может переливаться.

3. Повторно вставьте резервуар воды, чтобы он подходил к механизму диспенсера. Убедитесь в том, что его передняя часть (с передней крышкой) резервуара находится спереди.

# Эксплуатация

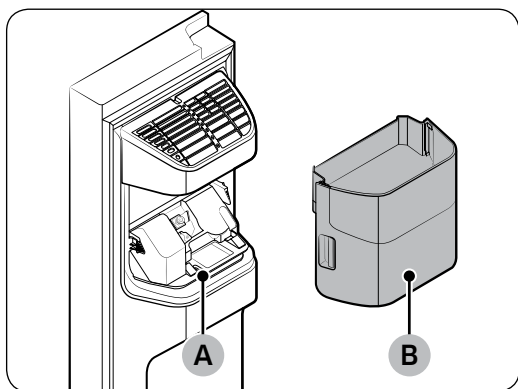
- Не используйте холодильник без установленного резервуара с водой. Это может привести к понижению процесса охлаждения.
- Наполняйте резервуар только проточной водой, например, минеральной или очищенной. Не используйте другую жидкость.
- Будьте внимательны при перемещении наполненного резервуара. Падение резервуара может привести к нанесению телесных повреждений.
- Не пытайтесь демонтировать внутренний насос самостоятельно. Если внутренний насос поврежден или отсоединен от резервуара с водой, диспенсер не будет работать.

## Для первого использования

- Нажмите регулятор диспенсера на протяжении 10 секунд, чтобы выпустить воздух из шлангов системы подачи воды.
- Выпустите первые шесть стаканов воды, чтобы удалить загрязнения в системе подачи воды.

## Льдогенератор (только для определенных моделей)

В холодильник встроен льдогенератор, который автоматически выдает лед из диспенсера, чтобы вы могли наслаждаться фильтрованной водой с кубиками льда или измельченным льдом, в зависимости от ваших предпочтений.



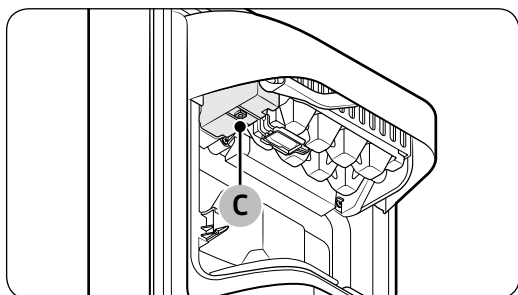
Если невозможно получить лед, сперва проверьте льдогенератор, работает ли он правильно.

Для проверки льдогенератора:

1. Слегка удерживайте **ведерце льдогенератора (B)** обоими руками, снимите его с **льдосброса (A)**.
2. Проверьте ведерце льдогенератора на наличие льда.
3. Нажмите **кнопку (C)** внизу на льдогенераторе.
4. Вы услышите звук колокольчика, если льдогенератор работает правильно.

### ПРИМЕЧАНИЕ

Если данное действие повторяется, свяжитесь с компанией, которая занималась установкой подачи воды или с локальным сервисным центром компании Samsung.



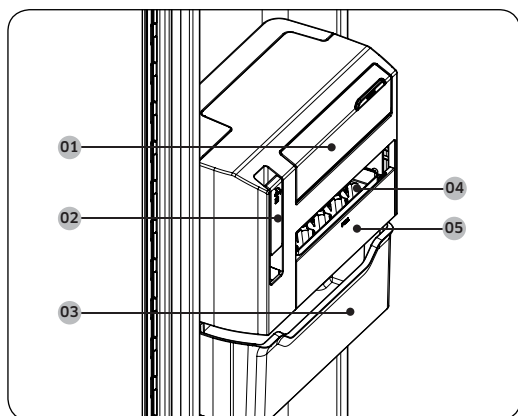
## ⚠ ВНИМАНИЕ

- Не нажимайте кнопку повторно после того, как льдогенератор был наполнен льдом или водой. Вода может перелиться, а лед может застрять.
- После того, как холодильник восстановит подачу электропитания, ведерце льдогенератора может содержать растаявшие или застрявшие кубики льда, которые привели к системной ошибке. Чтобы это предупредить, убедитесь в том, чтобы ведерце льдогенератора было пустым перед использованием холодильника.
- Чтобы предупредить падение ведерка льдогенератора, необходимо двумя руками извлекать и повторно устанавливать ведерце льдогенератора на место.
- Не разрешайте детям висеть или играть с льдогенератором или ведерцем льдогенератора. Они могут повредить себя.
- Не засовывайте пальцы или другие объекты в отверстие диспенсера или ледосброса. Это может привести к возникновению телесных повреждений или повреждению оборудования.

## 📖 ПРИМЕЧАНИЕ

- Извлечение ведерца льдогенератора не влияет на тепловую и механическую работу холодильника.
- Заявленный объем морозильной камеры измеряется с помощью индикатора морозильной камеры и нижней полки, после извлечения льдогенератора, нижнего и верхнего выдвижных ящиков

## Льдогенератор (только для определенных моделей)



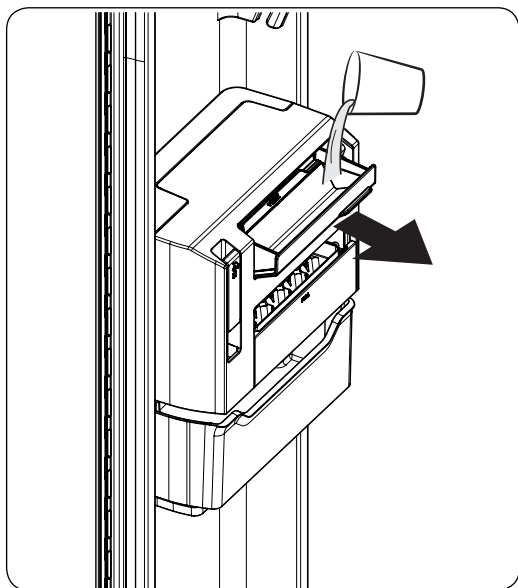
- 01. Емкость для воды
- 02 Рычаг льдогенератора
- 03. Емкость для льда
- 04. Шаблон для льда
- 05. Крышка шаблона для льда

## 📖 ПРИМЕЧАНИЕ

- Если вы не хотите делать лед, извлеките устройство для создания тонкого льда, чтобы получить больше места для хранения. В таком случае, вы можете использовать емкость для льда (03) в качестве многофункционального лотка для хранения.

# Эксплуатация

Чтобы сделать лед вручную:



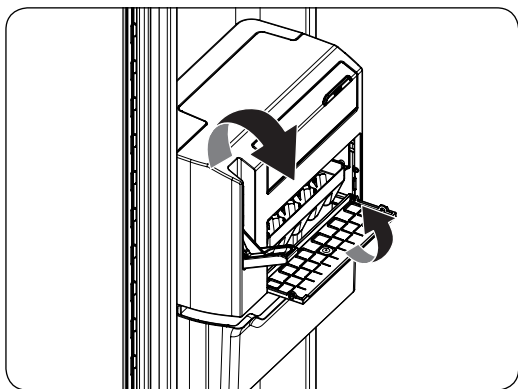
1. Потяните за ручку емкости для воды (01), чтобы она открылась, затем наполните емкость водой до уровня максимальной отметки. Аккуратно закройте емкость, чтобы вода не протекала и не прокапывала.

## **ВНИМАНИЕ**

- Не следует превышать уровень максимальной отметки. Наличие излишней воды приводит к засорению и лед не выделяется.
- Используйте только питьевую воду. Другие жидкости, такие как зеленый чай или молоко, также могут плохо превращаться в лед.
- Аккуратно закройте емкость для воды. В противном случае, вода может капать или протекать.

## **ПРИМЕЧАНИЕ**

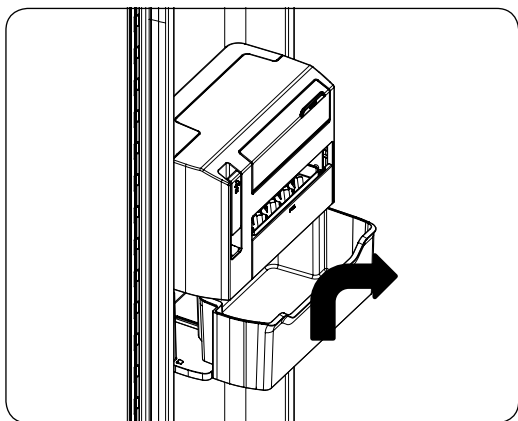
- Если вы обнаружили протекание воды, откройте емкость для воды и проверьте, не замерз ли проход от емкости с водой до шаблона льда. В таком случае, налейте теплой воды в емкость для воды до уровня максимальной отметки. Проход должен растаять.
- Рекомендуется регулярно очищать проход от емкости для воды до шаблона льда, так как он часто замерзает.



2. Проверьте, замерз ли лед окончательно. Только когда лед замерз полностью, потяните за рычаг льдогенератора (02). После чего шаблон льда (04) будет вращаться и выделять лед в емкость для льда (03).

**⚠ ВНИМАНИЕ**

- Не следует тянуть за рычаг, пока лед не замерз окончательно. Полузамерзший лед может застревать и повреждать емкость со льдом.



3. Для получения льда, слегка приподнимите и потяните емкость со льдом.

**⚠ ВНИМАНИЕ**

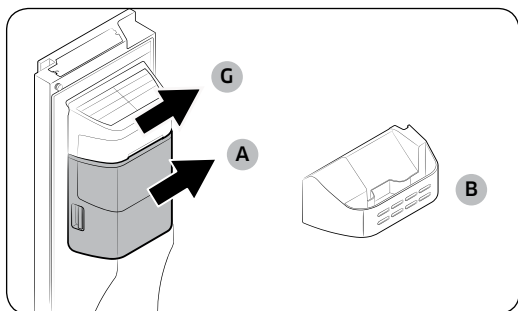
- Не наливайте воду непосредственно в емкость со льдом, чтобы получить лед. Емкость может повредиться.
- Не оставляйте дверцу морозильной камеры открытой. Лед в емкости со льдом растает и будет застревать в проходе.
- При проблемах с электричеством, убедитесь в том, что емкость со льдом пустая, перед тем, как приступить к получению льда.
- Используйте только питьевую воду.

**📖 ПРИМЕЧАНИЕ**

- Кубики льда могут сразу не выделяться, это зависит от состояния льда. В таком случае, потяните за рычаг несколько раз.
- Если лед не выходит из-за излишнего количества налитой воды, извлеките шаблон для льда и вылейте с него воду. При дальнейших проблемах извлеките устройство для получения тонкого льда и вылейте с него воду.

# Эксплуатация

Чтобы обеспечить большее пространство для хранения (только для определенных моделей)



Если вы не используете льдогенератор, и вам требуется больше места для хранения, извлеките съемное **ведерко льдогенератора (A)** и снимите крышку (G). После чего, вставьте **индикатор Морозильной камеры (выборочно) (B)** на место ведерка льдогенератора.

## ⚠ ВНИМАНИЕ

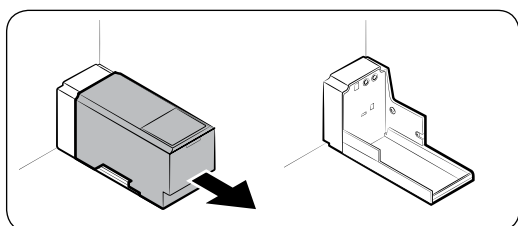
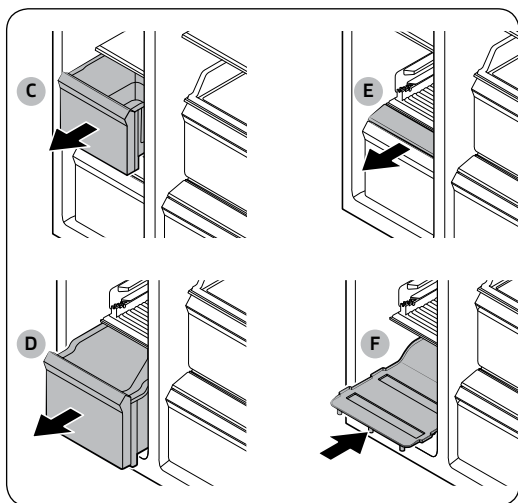
При извлечении емкости со льдом, вам необходим выключить льдогенератор.

Чтобы обеспечить больше места, извлеките **верхний выдвижной ящик (C)**, **нижний выдвижной ящик (D)**, и **крышку нижнего выдвижного ящика (E)**. После этого установите **нижнюю полку на место (F)**.

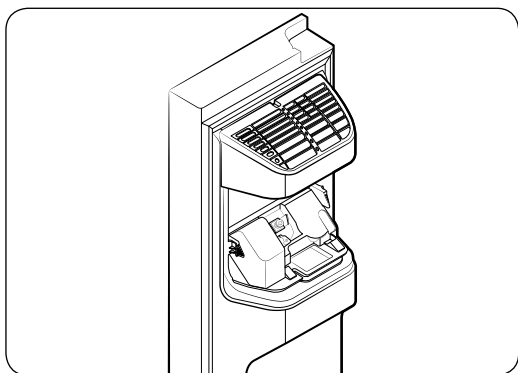
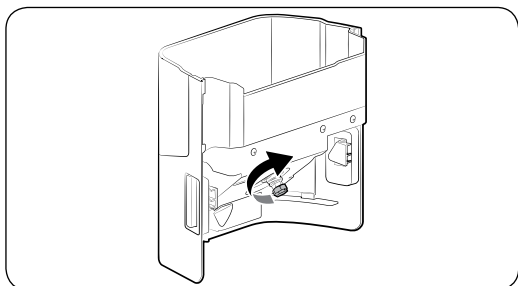
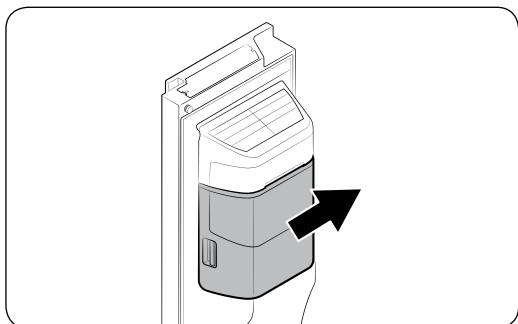
## 📖 ПРИМЕЧАНИЕ

- При извлечении выдвижных ящиков не изменяется температура или способ использования морозильной камеры.
- Заявленный объем морозильной камеры измеряется на нижней полке, после извлечения верхнего выдвижного ящика, нижнего выдвижного ящика и крышки нижнего выдвижного ящика.

Для получения большего объема места извлеките резервуар с водой и используйте это пространство для хранения.



## Ведерко льдогенератора



Если вы не выполняли получение льда из диспенсера на протяжении длительного времени, лед может сливаться в большие куски внутри ведерка. В таком случае необходимо извлечь ведерко и лед из него.

1. Чтобы извлечь ведерко льдогенератора, слегка приподнимите его и опустите, поддерживая за ручки обоими руками.
2. Извлеките ведерко и лед из него.
3. После этого поверните регулятор управления, который находится с обратной стороны ведерка, на 90°, и установите ведерко обратно на место. Убедитесь в том, что ведерко установлено правильным образом, пока в не услышите щелчок.
4. Нажмите **Льдогенератор**, чтобы переустановить его.

### ⚠ ВНИМАНИЕ

- Не применяйте излишнюю силу к крышке ведерка. Она может треснуть.
- Не закрывайте дверцу. Вода может расплескаться вокруг льдогенератора.
- Чтобы предупредить возникновение телесных повреждений, убедитесь в очищении любого льда или воды, которые упали на пол.
- Чтобы предупредить возникновение аварийной ситуации или повреждений, не позволяйте детям играть с диспенсером воды на льдогенераторе.
- Не засовывайте руки или объекты в ледоброс. Это может привести к возникновению телесных повреждений или повреждению оборудования.

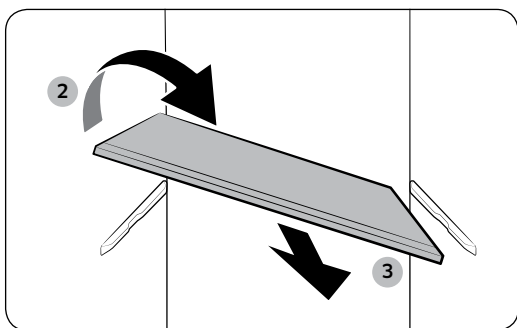
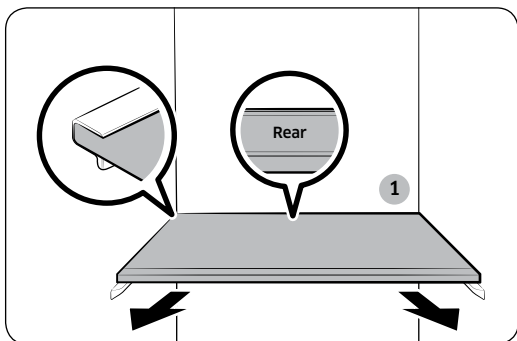
### 📖 ПРИМЕЧАНИЕ

- Любой звук из льдогенератора является нормальным, он указывает на генерирование льда
- При открытой дверце не будут работать ни льдогенератор, ни диспенсер воды.

# Обслуживание

## Обращение и обслуживание

### Полки (холодильник/морозильная камера)

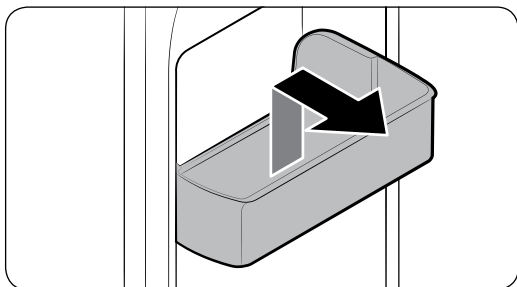


- Чтобы извлечь полку, полностью откройте ее. Удерживайте переднюю часть полки, слегка приподнимите ее и извлеките.
- Если дверца не полностью открыта, извлеките полку наполовину, потянув спереди, затем поверните для полного извлечения.

#### ⚠ ВНИМАНИЕ

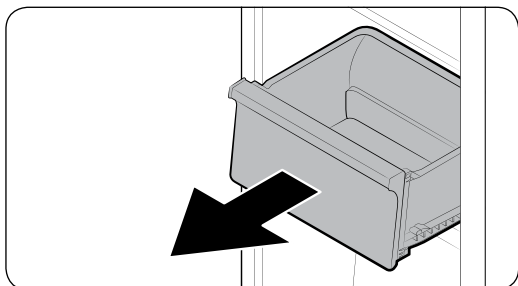
- Полку необходимо установить правильно. Не устанавливайте ее в перевернутом положении.
- Контейнеры для стекла могут поцарапать поверхность стеклянных полок.
- Не устанавливайте полку в положении винной полки. Это может повредить холодильник. (только для применяемых моделей)

### Дверные полки



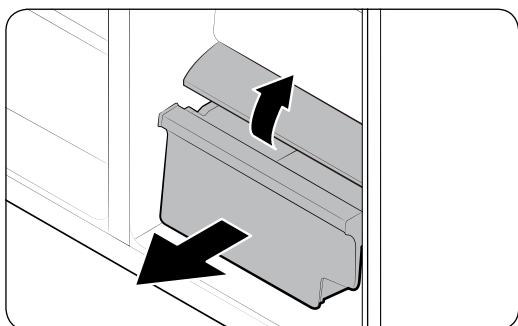
Чтобы извлечь дверную полку, удерживайте ее спереди с обеих частей, слегка приподнимите и извлеките.

## Выдвижные ящики



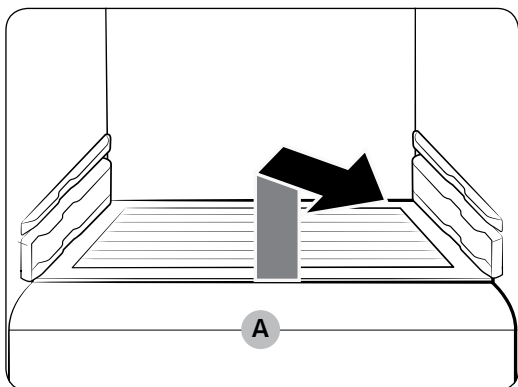
Слегка приподнимите спереди выдвижной ящик и извлеките его.

## Выдвижные ящики для хранения овощей/сухих продуктов



Чтобы извлечь выдвижной ящик для хранения овощей из холодильника или из морозильной камеры:

1. Сперва, извлеките все рядом установленные выдвижные ящики, при необходимости.
2. Слегка вытяните выдвижной ящик для хранения овощей/сухих продуктов.
3. Если ваш холодильник оснащен крышкой (A) для выдвижного ящика для хранения овощей/сухих продуктов, снимите крышку. Для этого, удерживайте переднюю часть полки, слегка приподнимите ее и извлеките.



## Ведерко льдогенератора

Чтобы извлечь ведро льдогенератора, см. инструкции в разделе Ведро льдогенератора 55.

# Обслуживание

## Очищение

### Внутренние и внешние детали

#### ПРЕДОСТЕРЕЖЕНИЕ

- Не используйте бензин, растворитель или чистящие средства для дома или машины, такие как Slogox™. Они могут повредить поверхность холодильника и привести к возгоранию.
- Не используйте аэрозоли на поверхности холодильника. Это может привести к короткому замыканию.
- Следите за тем, чтобы пальцы рук или какие-либо предметы не попадали в отверстие диспенсера.

Регулярно используйте сухую тряпку, чтобы удалить все загрязнения, такие как пыль или воды с поверхности кабелей питания и штепселей.

1. Отключите шнур питания.
2. Используйте влажную, мягкую тряпку или бумажное полотенце для чистки деталей холодильника внутри и извне.
3. После этого, используйте сухую тряпку или бумажное полотенце, чтобы высушить все детали.
4. Подключите кабель электросети.

### Диспенсер воды/льда (только для определенных моделей)

#### ПРИМЕЧАНИЕ

С целью гигиенических соображений следует часто очищать участок диспенсера.

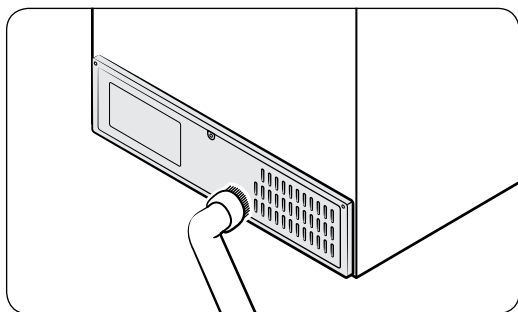
#### ВНИМАНИЕ

При выборе функции измельченный лед в ледосбросе могут собираться крошки льда. Чтобы предупредить это, удалите остатки льда из ледосброса с помощью мягкой, чистой тряпки.

### Резиновые прокладки

Если резиновые прокладки на дверцах становятся грязными, дверца может перестать правильно закрываться, что приведет к снижению эффективности работы холодильника. Используйте мягкое средство очищения и влажную тряпку, чтобы очистить резиновые прокладки. После этого, следует все вытереть тряпкой.

### Панель с обратной стороны



Чтобы кабеля и другие детали, которые находятся на обратной панели, были чистыми, чистите пылесосом панель дважды в год.

#### ВНИМАНИЕ

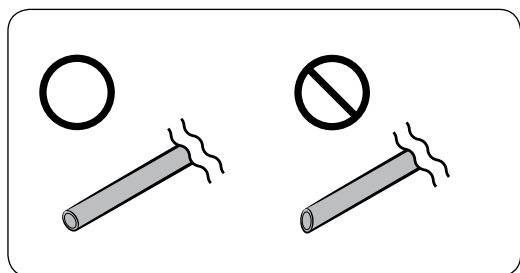
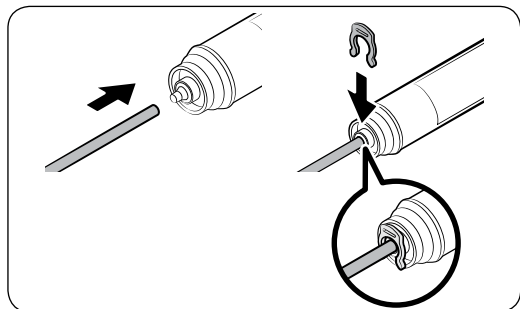
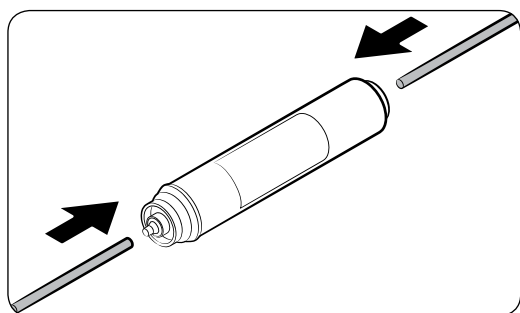
Не снимайте крышку панели с обратной стороны. Может возникнуть короткое замыкание.

## Замена

### Фильтр воды (только для определенных моделей)

#### ⚠ ВНИМАНИЕ

- Не пользуйтесь фильтрами для воды, которые изготовлены другими производителями. Используйте только соответствующие фильтры компании Samsung или одобренные ею фильтры.
- Не одобренные фильтры могут протекать и повреждать холодильник, а также вызвать электрическое замыкание. Компания Samsung не является ответственной за любые повреждения, которые могут произойти вследствие использования фильтров для воды, изготовленных третьими сторонами.
- Индикатор фильтра будет светиться красным цветом как напоминание о необходимости замены фильтра для воды.



1. Отключите подачу воды.
2. Подсоедините линию подачи воды со стороны ввода фильтра.
3. Подсоедините кабель диспенсера со стороны вывода фильтра.
4. Проверьте на предмет наличия протекания. Если протекание отсутствует, закрепите кабеля с помощью зажимов.
5. Установите фильтр для воды на место и закрепите его зажимами.
6. Нажмите и удерживайте кнопку **Filter Reset (Переустановить фильтр)** на протяжении более 3-х секунд, чтобы перегрузить цикл фильтра.
7. Во время полной замены фильтра, залейте 1 литр воды, чтобы удалить загрязнения из водной трубки.

#### ⚠ ВНИМАНИЕ

При регулировке длин водной трубки убедитесь в том, что поверхность срезана под правильным углом. Это служит для предупреждения протекания воды.

# Обслуживание

## ПРИМЕЧАНИЕ

- Новый, установленный фильтр может привести к тому, что диспенсер будет выдавать воду короткими порциями. Это происходит по причине попадания воздуха в источник подачи воды.
- Данный процесс замены может привести к вытеканию воды на пол. Если это происходит, то воду следует вытереть сухой тряпкой.

## Установка обратного осмоса в системе фильтрации воды

Давление воды в системе подачи вод на систему фильтрации воды с обратным осмосом должно находиться в диапазоне между 206 кПа (30 пси) и 861 кПа (125 пси).

Давление воды в системе фильтрации воды с обратным осмосом на водной трубке с холодной водой в холодильнике должно составлять минимум 206 кПа (30 пси). Если давление воды ниже указанного:

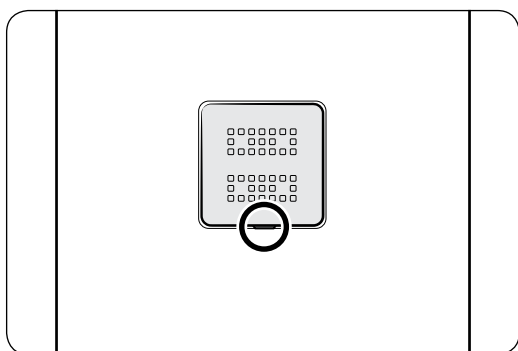
- Проверьте фильтр оттаивания в системе с обратным осмосом на предмет загрязнения. При необходимости, замените фильтр.
- Повторно наполните водный резервуар в системе с обратным осмосом водой.
- Если ваш холодильник оснащен фильтром для воды, это может в дальнейшем снизить давление воды, при использовании в сочетании с системой обратного осмоса. Извлечение воздушного фильтра.

Для получения более подробной информации об обслуживании свяжитесь с квалифицированным сантехником.

## Заказ нового фильтра

Чтобы приобрести новый фильтр для воды (тип детали: **NAFEX/EXP**), свяжитесь с местным сервисным центром компании Samsung.

## Дезодорирующий фильтр\*



- Установите отвертку с плоской головкой в желобок, находящийся внизу крышки дезодорирующего фильтра и приподнимите ее. Замените фильтр, после чего установите крышку фильтра обратно на место.
- Рекомендованный период использования дезодорирующего фильтра - один год, данный период может отличаться в зависимости от способа использования. Вы можете приобрести дезодорирующий фильтр отдельно в сервисном центре.

## Лампы

Не следует ремонтировать лампы самостоятельно. Для замены ламп в холодильнике свяжитесь с локальным сервисным центром компании Samsung.

# Поиск и устранение неисправностей

Перед обращением в сервисный центр обратитесь к ниже представленным положениям. Любые обращения в сервисный центр по поводу нормальных ситуаций (отсутствие дефекта) должны оплачиваться пользователями.

## Общее

### Температура

Признак	Возможные случаи	Решение
Холодильник/ морозильная камера не работает. Температура в холодильнике/ морозильной камере слишком высокая.	<ul style="list-style-type: none"> <li>Кабель питания не подсоединен правильным образом.</li> </ul>	<ul style="list-style-type: none"> <li>Подключите кабель питания правильным образом.</li> </ul>
	<ul style="list-style-type: none"> <li>Температурный контроль не настроен соответствующим образом.</li> </ul>	<ul style="list-style-type: none"> <li>Задайте температуру на более низкую.</li> </ul>
	<ul style="list-style-type: none"> <li>Холодильник расположен возле источника тепла или под прямым солнечным светом.</li> </ul>	<ul style="list-style-type: none"> <li>Держите холодильник вдали от прямых солнечных лучей или источника тепла.</li> </ul>
	<ul style="list-style-type: none"> <li>Зазор между холодильником и стенкой или шкафами недостаточный.</li> </ul>	<ul style="list-style-type: none"> <li>Мы рекомендуем, чтобы зазор между холодильником или ближайшей стенкой (или шкафом) составлял больше 50 мм.</li> </ul>
	<ul style="list-style-type: none"> <li>Холодильник перегружен. Продукты блокируют вентиляционные отверстия холодильника.</li> </ul>	<ul style="list-style-type: none"> <li>Не нагружайте холодильник. Следите за тем, чтобы продукты не блокировали вентиляционные отверстия.</li> </ul>
Холодильник/ морозильная камера слишком мощно охлаждают.	<ul style="list-style-type: none"> <li>Температурный контроль не настроен соответствующим образом.</li> </ul>	<ul style="list-style-type: none"> <li>Задайте температуру на более высокую.</li> </ul>
Внутренние стенки слишком нагреваются.	<ul style="list-style-type: none"> <li>Холодильник оснащен теплоизоляционной трубкой на внутренней стенке.</li> </ul>	<ul style="list-style-type: none"> <li>Для предупреждения образования конденсации холодильник оснащен теплоизоляционной трубкой на углах спереди. При росте окружающей температуры оборудование не может эффективно работать. Это не является системной ошибкой.</li> </ul> 

# Поиск и устранение неисправностей

## Запах

Ошибка	Возможные случаи	Решения
В холодильнике присутствует запах.	<ul style="list-style-type: none"><li>Испорченные продукты.</li></ul>	<ul style="list-style-type: none"><li>Очистите холодильник и извлеките из него испорченные продукты.</li></ul>
	<ul style="list-style-type: none"><li>Продукты с сильным запахом.</li></ul>	<ul style="list-style-type: none"><li>Убедитесь в том, что продукты с сильным запахом хорошо упакованы.</li></ul>

## Образование намерози

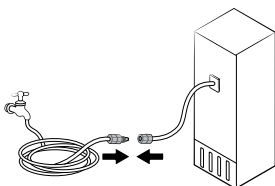
Признак	Возможные случаи	Решения
Наморозь вокруг вентиляционных отверстий.	<ul style="list-style-type: none"><li>Продукты блокируют вентиляционные отверстия холодильника.</li></ul>	<ul style="list-style-type: none"><li>Убедитесь в том, что продукты не блокируют вентиляционные отверстия.</li></ul>
Наморозь на внутренних стенках.	<ul style="list-style-type: none"><li>Дверца не закрывается правильным образом.</li></ul>	<ul style="list-style-type: none"><li>Убедитесь в том, что продукты не блокируют дверцу. Очистите прокладку дверцы.</li></ul>

## Конденсация

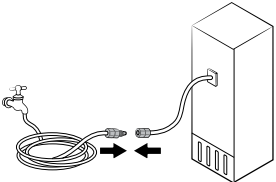
Ошибка	Возможные случаи	Решения
Конденсация образовывается на внутренних стенках.	<ul style="list-style-type: none"><li>Если дверца была оставлена открытой, влага будет попадать в холодильник.</li></ul>	<ul style="list-style-type: none"><li>Удалите влагу и не оставляйте дверцу открытой на длительное время.</li></ul>
	<ul style="list-style-type: none"><li>Продукты с высоким процентом влажности.</li></ul>	<ul style="list-style-type: none"><li>Убедитесь в том, что продукты с сильным запахом хорошо упакованы.</li></ul>

## Диспенсер воды/льда (только для моделей с диспенсером)

Ошибка	Возможные случаи	Решения
Подача воды слабее, чем обычно.	<ul style="list-style-type: none"><li>Давление воды слишком низкое.</li></ul>	<ul style="list-style-type: none"><li>Убедитесь в том, что диапазон значения давления воды находится в пределах от 206 кПа (30 пси) до 861 кПа (125 пси).</li></ul>
Льдогенератор будет выдавать жужания.	<ul style="list-style-type: none"><li>Функция льдогенератора активирована, но подача воды на холодильник не была подключена.</li></ul>	<ul style="list-style-type: none"><li>Чтобы выключить льдогенератор:</li></ul>

Ошибка	Возможные случаи	Решения
<b>Льдогенератор не формирует лед.</b>	<ul style="list-style-type: none"> <li>Льдогенератор был только что установлен.</li> </ul>	<ul style="list-style-type: none"> <li>Вам необходимо подождать 12 часов, чтобы холодильник начал генерировать лед.</li> </ul>
	<ul style="list-style-type: none"> <li>Температура морозильной камеры слишком высокая.</li> </ul>	<ul style="list-style-type: none"> <li>Задайте температуру морозильной камеры на значение ниже <math>-18\text{ }^{\circ}\text{C}</math> (<math>0\text{ }^{\circ}\text{F}</math>) или <math>-20\text{ }^{\circ}\text{C}</math> (<math>-4\text{ }^{\circ}\text{F}</math>) в условиях теплой окружающей температуры.</li> </ul>
	<ul style="list-style-type: none"> <li>Блокировка панели диспенсера активирована.</li> </ul>	<ul style="list-style-type: none"> <li>Деактивировать блокировку панели диспенсера.</li> </ul>
	<ul style="list-style-type: none"> <li>Льдогенератор отключен.</li> </ul>	<ul style="list-style-type: none"> <li>Чтобы включить льдогенератор.</li> </ul>
<b>Лед не диспенсируется.</b>	<ul style="list-style-type: none"> <li>Лед может застрять, если диспенсер льда не использовался в течение длительного времени (приблизительно 3 недели).</li> </ul>	<ul style="list-style-type: none"> <li>Если вы не будете использовать холодильник длительное время, извлеките лед из ведерка и выключите льдогенератор.</li> </ul>
	<ul style="list-style-type: none"> <li>Ведерко со льдом вставлено неправильно.</li> </ul>	<ul style="list-style-type: none"> <li>Убедитесь в том, что ведерко со льдом установлено правильным образом.</li> </ul>
	<ul style="list-style-type: none"> <li>Подача воды не подсоединена правильным образом.</li> </ul>	<ul style="list-style-type: none"> <li>Проверьте, правильно ли подсоединена подача воды. Проверьте, закрыта ли подача воды.</li> </ul> 

# Поиск и устранение неисправностей

Ошибка	Возможные случаи	Решения
Вода не диспенсируется.	<ul style="list-style-type: none"><li>• Подача воды не подсоединена правильным образом.</li></ul>	<ul style="list-style-type: none"><li>• Проверьте, правильно ли подсоединена подача воды. Проверьте, закрыта ли подача воды.</li></ul> 
	<ul style="list-style-type: none"><li>• Блокировка панели диспенсера активирована.</li></ul>	<ul style="list-style-type: none"><li>• Деактивировать блокировку панели диспенсера.</li></ul>
	<ul style="list-style-type: none"><li>• Установлен фильтр воды, изготовленный третьей стороной.</li></ul>	<ul style="list-style-type: none"><li>• Используйте только соответствующие фильтры компании Samsung или одобренные ею фильтры.</li><li>• Не одобренные фильтры могут протекать и повреждать холодильник.</li></ul>

## Слышите ли вы необычные звуки из холодильника?

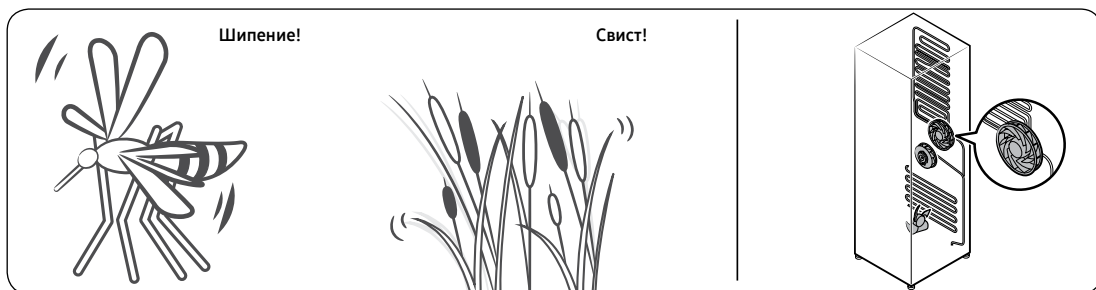
Перед обращением в сервисный центр обратитесь к ниже представленным положениям. Все звонки в сервисный центр относительно обычных ситуаций будут оплачиваться пользователем.

### Эти звуки являются нормальными.

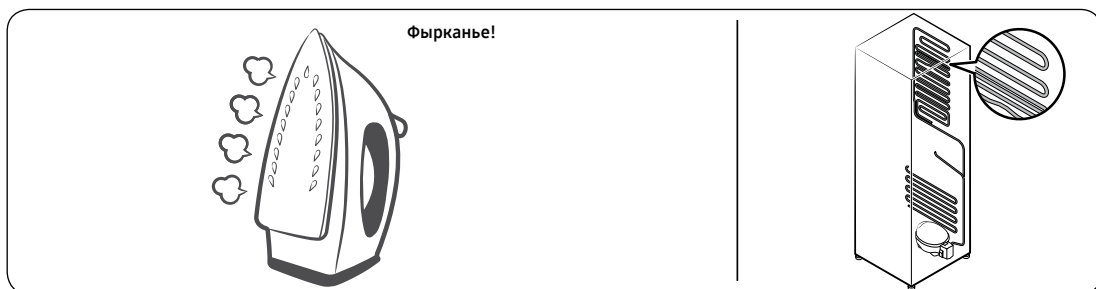
- При начале и окончании действия холодильник может выдавать звуки, которые похожи на зажигание двигателя автомобиля. По мере стабилизации ситуации звуки будут увеличиваться.



- Во время работы вентилятора могут появляться подобные звуки. Когда холодильник достигнет заданной температур, звук вентилятора не будет слышен.



- Во время работы в цикле размораживания вода может попадать на обогреватель размораживания, приводя к шипящим звукам.

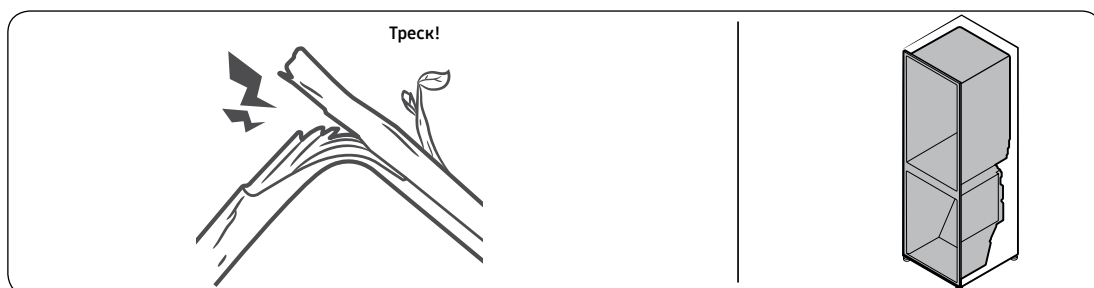


# Поиск и устранение неисправностей

- Во время процессов охлаждения или замораживания газ хладагент будет перемещаться по уплотненным трубам, вызывая звуки пузырьков.



- По мере увеличения или снижения температуры холодильника детали из пластика будут сгибаться и расширяться, приводя к стучащим звукам. Подобный шум может возникать во время цикла размораживания или во время работы электронных частей.



- Относительно моделей с льдогенератором: Когда клапан воды открывается, чтобы наполнить льдогенератор, будут слышны звуки жужжания.
- Из-за выравнивания давления во время открытия или закрытия дверцы холодильника, могут возникать свистящие звуки.

# Мемо

---

**Обратитесь в центры SAMSUNG ПО ВСЕМУ МИРУ**

Если у вас есть вопросы или комментарии относительно продукции Samsung, обратитесь в центр обслуживания клиентов SAMSUNG.

Страна	Центр контактов	Веб-сайт
UKRAINE	0-800-502-000	<a href="http://www.samsung.com/ua/support">www.samsung.com/ua/support</a> (Ukrainian) <a href="http://www.samsung.com/ua_ru/support">www.samsung.com/ua_ru/support</a> (Russian)
MOLDOVA	0-800-614-40	<a href="http://www.samsung.com/support">www.samsung.com/support</a>

