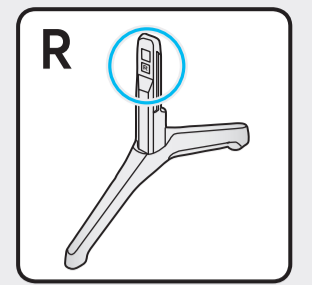
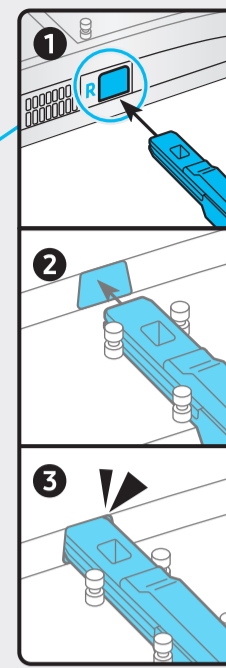
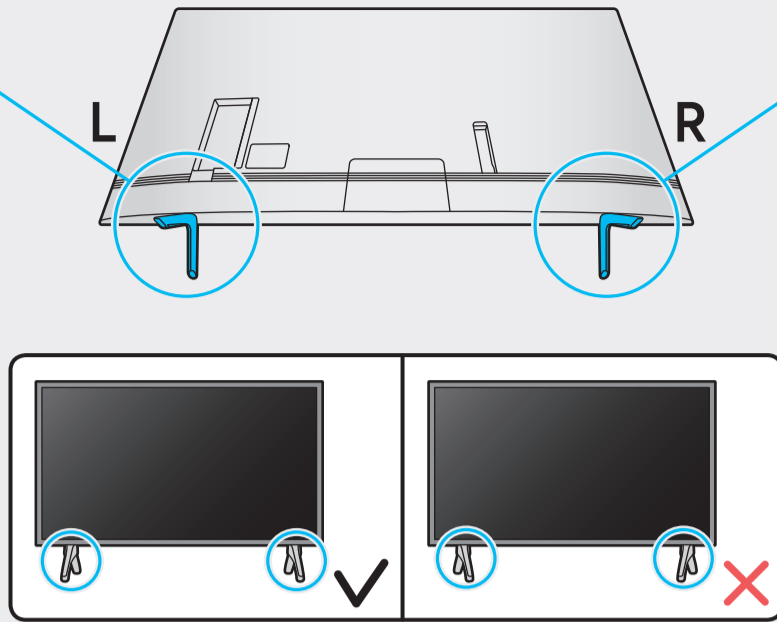
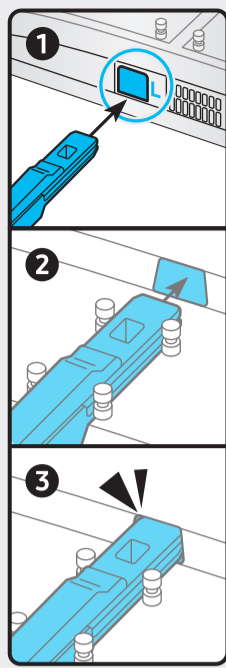
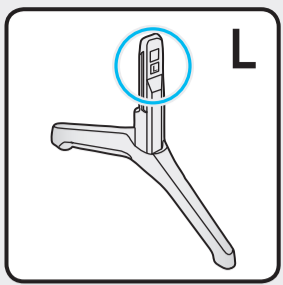
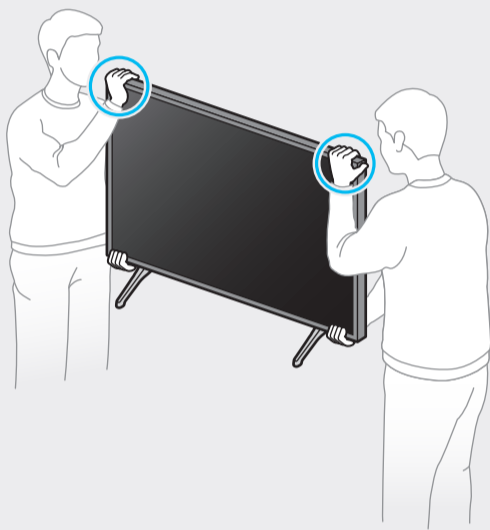


4

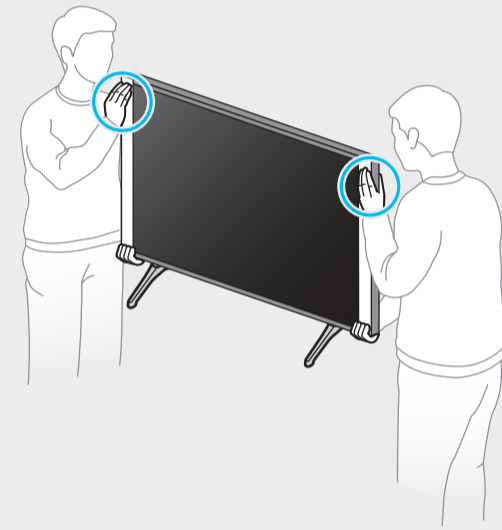


5

43"

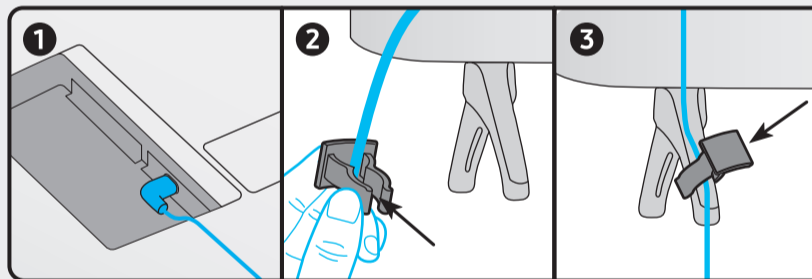
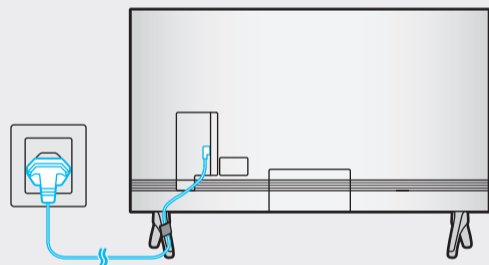


50"-75"

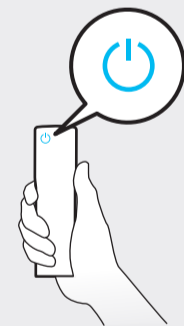
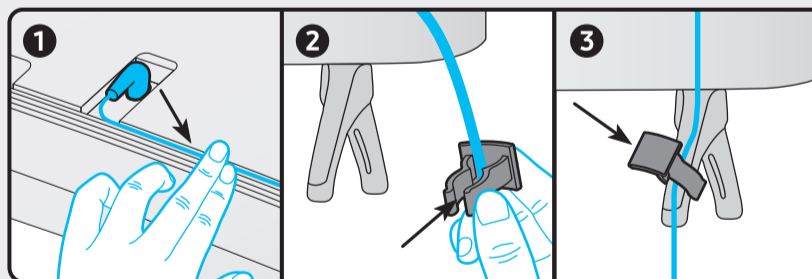
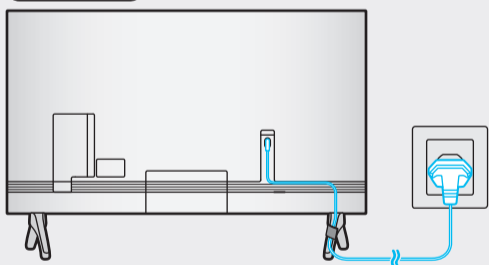


6

43"-55"

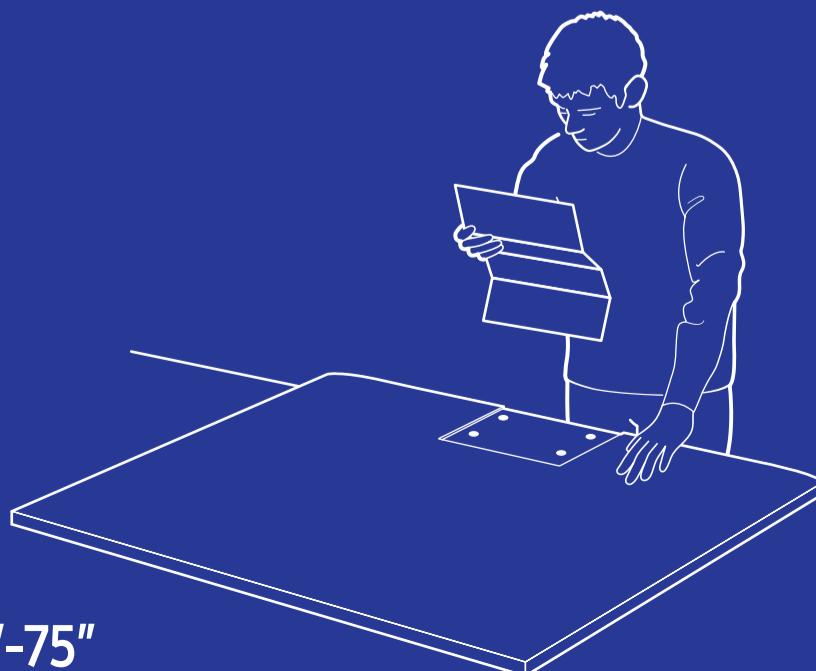


58"-75"



SAMSUNG

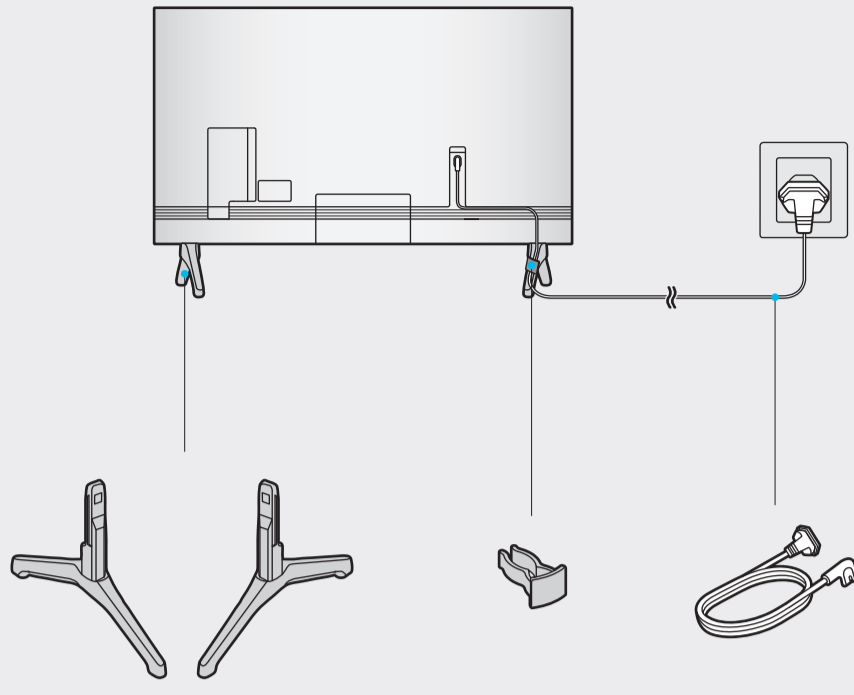
Краткое руководство по установке
QUICK SETUP GUIDE
 Жылдам орнату нұсқаулығы
 Короткий посібник зі встановлення
 O'rnatish bo'yicha qisqacha qo'llanma



Не касайтесь экрана
 Do not touch the screen
 Не торкайтесь екрану
 Экранды тимеңіз
 Ekranğa tegmang

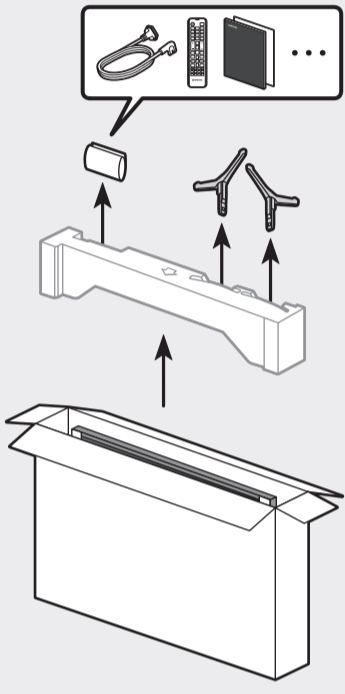
TU7000 TU7100 TU7140 TU7160 TU7170 43"-75"



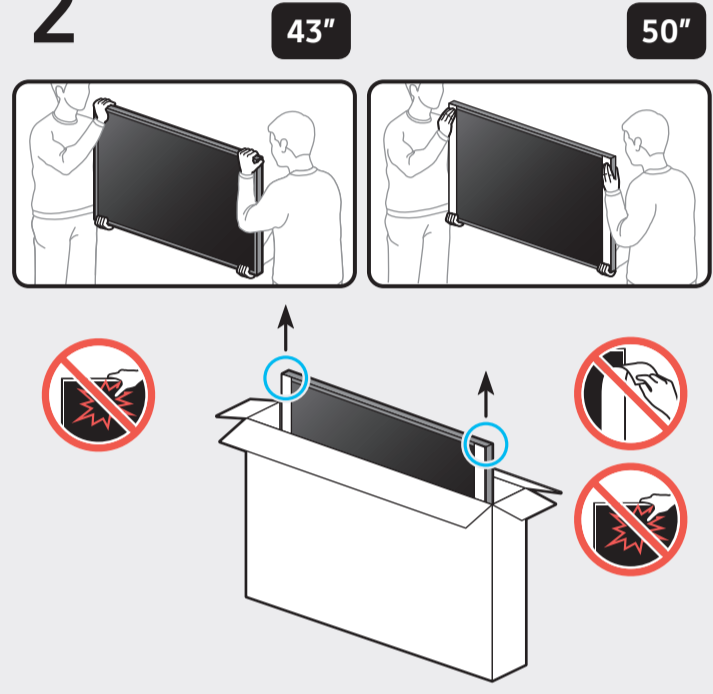


43"
-
50"

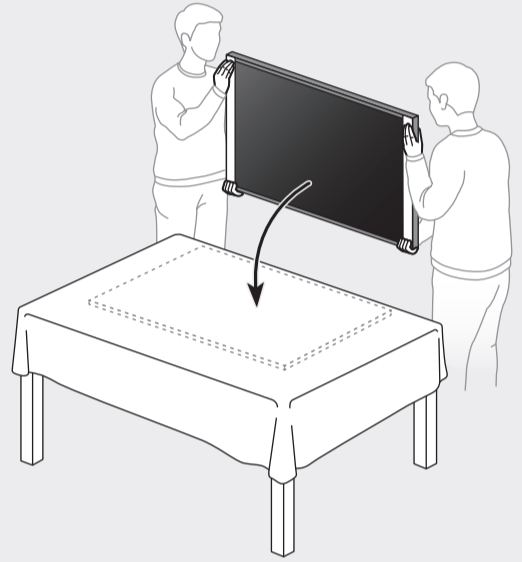
1



2

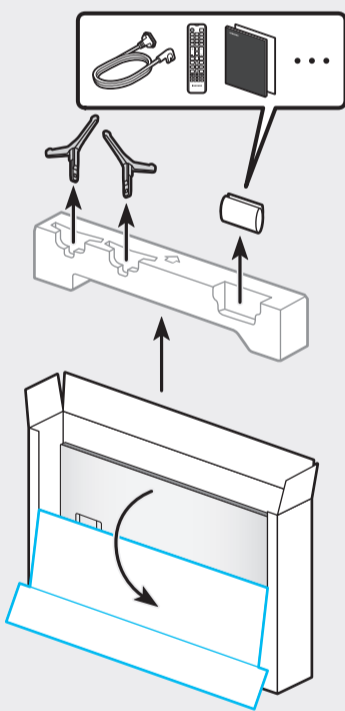


3

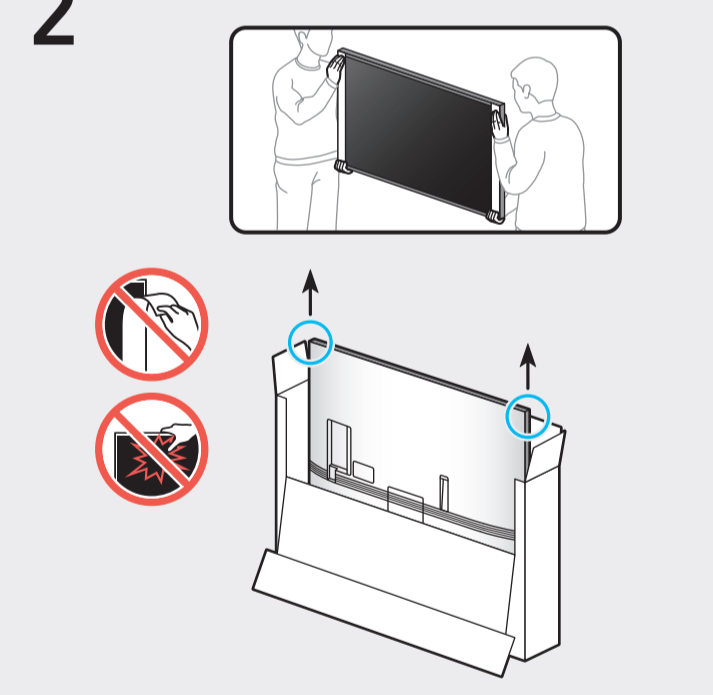


55"

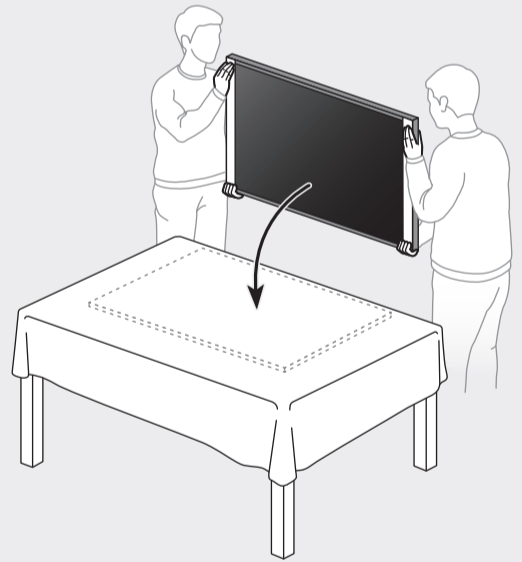
1



2

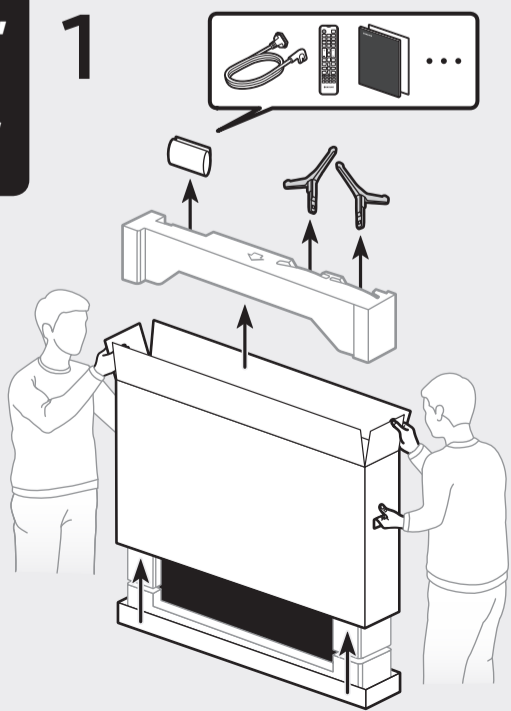


3

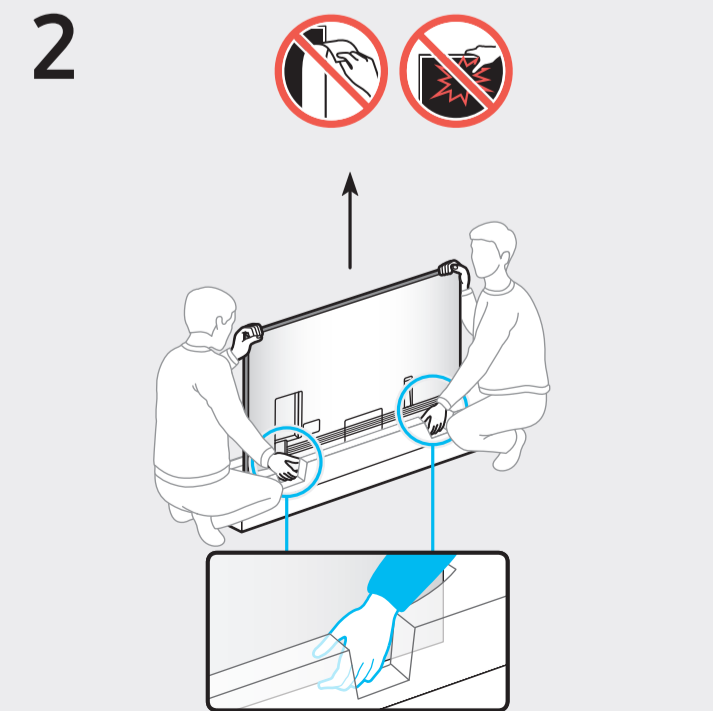


58"
-
75"

1



2



3

