

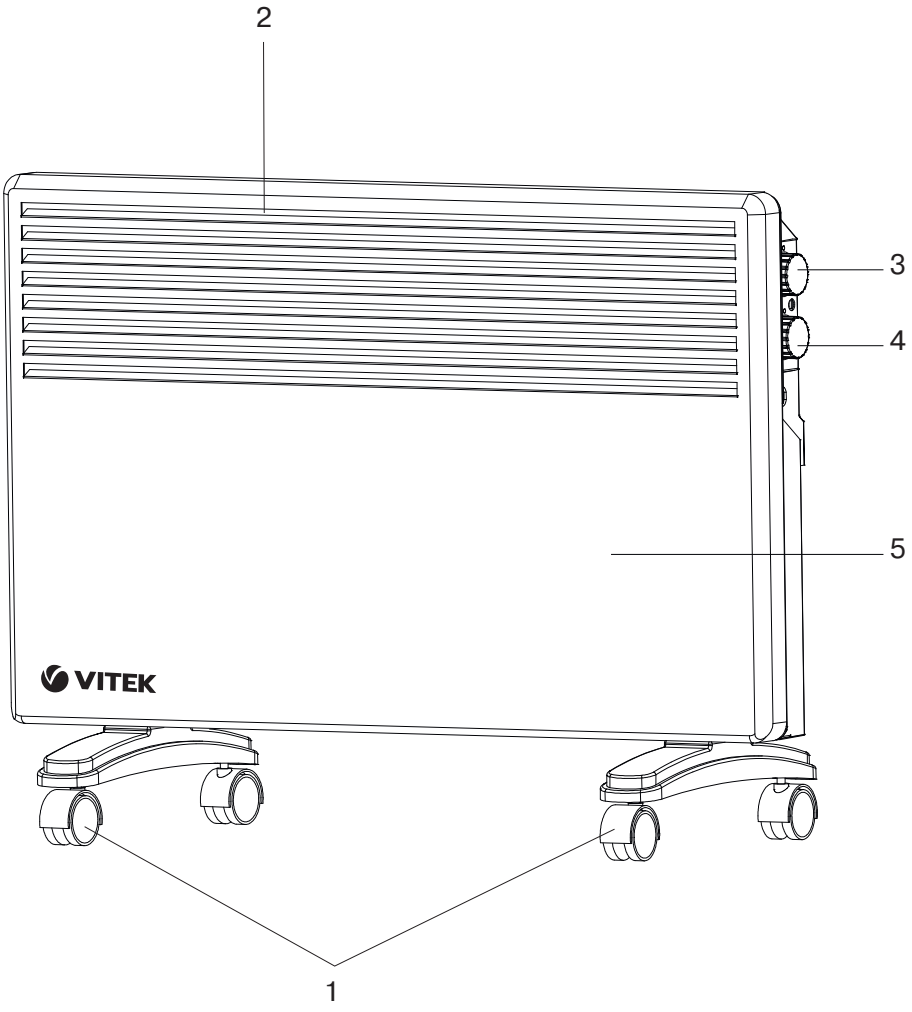
**VT-2185**

Convection heater

Конвектор

# Инструкция по эксплуатации

<b>GB</b> Manual instruction	<b>3</b>
<b>RUS</b> Инструкция по эксплуатации	<b>6</b>
<b>KZ</b> Пайдалану нұсқасы	<b>10</b>
<b>UA</b> Інструкція з експлуатації	<b>14</b>
<b>KG</b> Пайдалануу боюнча нускама	<b>18</b>
<b>RO</b> Instrucțiune de exploatare	<b>22</b>



## CONVECTION HEATER VT-2185

The product is intended as an additional heating device for the air in indoor spaces only. This product is not intended as a main heating device.

### DESCRIPTION

1. Support plates with wheels
2. Hot air outlet grid
3. Thermostat
4. Operation mode switch «I/O/II»
5. Body

### ATTENTION!

*For additional protection it is reasonable to install a residual current device (RCD) with nominal operation current not exceeding 30 mA. To install RCD contact a specialist.*

**WARNING! Do not cover the heater to avoid overheating.**

### SAFETY MEASURES

Before using the electrical unit, read this instruction manual carefully and keep it for future reference.

Use the unit for its intended purpose only, as specified in this manual. Mishandling of the unit may lead to its breakage and cause harm to the user or his/her damage to property.

- Before using the unit for the first time, make sure that the voltage in your mains corresponds to the unit operating voltage.
- The power cord is equipped with an «europlug»; plug it into the socket with a reliable grounding contact.
- To avoid fire, do not use adapters for plugging the unit in.
- To avoid mains overloading, provide that no other electrical appliances with high power consumption are connected to the same outlet the unit is connected to.
- Do not connect the unit to external timers or remote control mains sockets.
- Do not place the heater directly under the plug socket.
- Ensure that the mains socket is below the level of the unit and easy to access.
- To avoid burns avoid contact of open body parts with hot surfaces.
- Do not use this heater near bathtubs, showers or swimming pools.
- Do not use the unit in rooms with high humidity.
- Place the unit at a distance of not less than 1.5 meters from open flame and containers filled with water.
- Provide that no water gets on the unit body.
- If any water gets on the unit body, unplug the unit before touching it and only then wipe water drops.

- Do not use the unit outdoors or on wet surfaces.
- Do not use the heater surface for drying wet clothes, towels etc.
- You can dry only small items of clothes or furniture.
- Always use the supporting wheels when placing the unit and place the unit on a flat steady surface. Before using the unit make sure that the wheels are installed properly.
- Do not use the unit in the rooms where inflammable substances are kept or used.
- Do not use the unit, if the room temperature is over +30°C.
- Do not leave the switched on unit when sleeping and do not place it near a sleeping person.
- Do not cover the unit during operation.
- Avoid blocking of the openings of the unit with any objects or room interior elements.
- Do not insert any foreign objects into the unit grid to avoid fire, injuries or unit damage.
- Do not turn the unit over during its operation.
- Before moving the unit, switch it off, pull the plug out of the socket and let the unit cool down completely.
- For children safety reasons do not leave polyethylene bags, used as packaging, unattended.

**Attention! Do not allow children to play with polyethylene bags or packaging film. Danger of suffocation!**

- Do not leave children unattended to avoid them using the unit as a toy.
- Close supervision is necessary when the unit is used near children or disabled persons.
- This unit is not intended for usage by children. Place the unit out of reach of children during the operation and cooling down.
- The unit is not intended to be used by people with physical, sensory or mental disabilities (including children) or by persons lacking experience or knowledge if they are not under supervision of a person who is responsible for their safety or if they are not instructed by this person on the usage of the unit.
- Do not leave the operating unit unattended.
- Unplug the unit if it is not being used and before cleaning.
- Do not use solvents to remove dirt.
- When unplugging the unit, pull the plug but not the cord.
- Do not touch the power plug with wet hands.
- Provide that the power cord does not contact with hot surfaces and sharp furniture edges.
- Do not wind the power cord around the unit body.
- Check the power cord insulation integrity from time to time.

# ENGLISH

- If the power cord is damaged, it should be replaced by the manufacturer, a maintenance service or similar qualified personnel to avoid danger.
- Do not attempt to repair the unit. Do not disassemble the unit by yourself, if any malfunction is detected or after it was dropped, unplug the unit and apply to any authorized service center from the contact address list given in the warranty certificate and on the website [www.vitek.ru](http://www.vitek.ru).
- Transport the unit in the original package only.
- Keep the unit out of reach of children and disabled persons.

*THIS UNIT IS INTENDED FOR HOUSEHOLD USE ONLY. ITS COMMERCIAL USAGE AND USAGE IN PRODUCTION AREAS AND WORK SPACES IS PROHIBITED.*

## BEFORE THE FIRST USE

**After unit transportation or storage at low temperature keep it for at least three hours at room temperature.**

**ATTENTION!** *The product is intended as an additional heating device for the air in indoor spaces only. This product is not intended as a main heating device.*

- Unpack the unit.
- Check the unit for damages, do not use it in case of damages.
- Make sure that the unit operating voltage corresponds to the voltage of your mains.
- Make sure that the operation mode switch (4) is set to the position «0» (the unit is switched off).

## SETTING

### Stand mode

- Turn the unit over.
- Insert the supporting plates with wheels (1) into the convection heater body. Fix with self-tapping screws.
- Turn the unit over and set it on the wheels.

## HEATER USAGE

- Before switching the unit on, make sure that your home mains voltage corresponds to the unit operating voltage, and the switch (4) is in the position «0» (the unit is switched off).
- Insert the power plug into the mains socket.
- Set the operation mode switch (4) into the necessary position:
  - 0** – the heater is switched off,
  - I** – minimum heating power (1000 W),
  - II** – maximum heating power (2000 W).
- Regardless of the selected operation mode, use the thermostat (3) for temperature control. To

increase the temperature, turn the thermostat (3) clockwise, and to decrease it, turn the thermostat (3) counterclockwise.

- To switch the unit off, set the switch (4) to the position «0», then unplug the unit.

### Notes:

- *While the first switching on the heating element burns, therefore occurrence of a small amount of smoke or foreign smell is possible. It is normal.*
- *Do not open windows and doors when the unit is operating; otherwise you will not get the desired results, due to cold air inflow.*

**WARNING! Do not cover the heater to avoid overheating.**

## Auto switch off functions

- The unit is equipped with an automatic switch that switches the unit off when it is dropped or considerably tilted. When the unit is back in the vertical position, it will be switched on.
- If the unit is not switched on, it may mean that there are damages in the convection heater. In this case contact an authorized service center to repair the unit.

## CLEANING AND CARE

- Before cleaning disconnect the unit from the mains and let it cool down.
- Clean the unit regularly to avoid dust accumulation.
- Clear the upper surface of the unit (5) with a damp tissue, then wipe it dry. Do not use abrasives for cleaning.
- Do not submerge the heater body, the power cable, or the plug into water or any other liquids. Make sure that no water gets into the heater body to avoid electric shock.
- To clean the grids (2) of the unit, use a vacuum cleaner with a corresponding attachment.

## STORAGE

- After cleaning, store the heater in a dimmed, dry, and cool place, unreachable by children.
- It is recommended to verify the unit operability and integrity of the power cable insulation and the power cable plug, before next use of the heater.
- Keep the unit out of reach of children and disabled persons.

## DELIVERY SET

Convection heater – 1 pc.  
Support plates with wheels – 2 pcs.  
Self-tapping screws – 4 pcs.  
Instruction manual – 1 pc.  
Warranty certificate – 1 pc.

## TECHNICAL SPECIFICATIONS

Power supply: 220-240 V ~ 50 Hz  
Rated input power: 1700-2000 W  
Heating area: up to 25 sq m

## RECYCLING



For environment protection do not throw out the unit and the batteries (if included), do not discard the unit and the batteries with usual household waste after the service life expiration; apply to specialized centers for further recycling.

The waste generated during the disposal of the unit is subject to mandatory collection and consequent disposal in the prescribed manner.

For further information about recycling of this product apply to a local municipal administration, a disposal service or to the shop where you purchased this product.

*The manufacturer preserves the right to change design, structure and specifications not affecting general principles of the unit operation without a preliminary notification due to which insignificant differences between the manual and product may be observed. If the user reveals such differences, please report them via e-mail [info@vitek.ru](mailto:info@vitek.ru) for receipt of an updated manual.*

**Unit operating life is 3 years**

## Guarantee

Details regarding guarantee conditions can be obtained from the dealer from whom the appliance was purchased. The bill of sale or receipt must be produced when making any claim under the terms of this guarantee.



*This product conforms to the EMC Directive 2014/30/EU and to the Low Voltage Directive 2014/35/EU.*

# РУССКИЙ

## КОНВЕКТОР VT-2185

Конвектор предназначен только для дополнительного обогрева помещений и не предназначен для работы в качестве основного обогревательного прибора.

### ОПИСАНИЕ

1. Опорные пластины с колёсиками
2. Решётка выхода горячего воздуха
3. Термостат
4. Переключатель режимов работы «I/O/II»
5. Корпус

### ВНИМАНИЕ!

*Для дополнительной защиты в цепь питания обогревателя целесообразно установить устройство защитного отключения (УЗО) с номинальным током срабатывания, не превышающим 30 мА; при установке УЗО обратитесь к специалисту.*

**ПРЕДУПРЕЖДЕНИЕ! Во избежание перегрева не накрывать обогреватель.**

### МЕРЫ БЕЗОПАСНОСТИ

Перед началом эксплуатации электроприбора внимательно прочитайте настоящее руководство по эксплуатации и сохраните его для использования в качестве справочного материала.

Используйте устройство только по его прямому назначению, как изложено в данном руководстве. Неправильное обращение с устройством может привести к его поломке, причинению вреда пользователю или его имуществу.

- Перед первым включением убедитесь, что напряжение в электрической сети соответствует рабочему напряжению прибора.
- Сетевой шнур снабжён «евровилкой»; включайте её в электрическую розетку, имеющую надёжный контакт заземления.
- Во избежание риска возникновения пожара не используйте переходники при подключении прибора к электрической розетке.
- Во избежание перегрузки в электрической сети следите, чтобы к электрической розетке, в которую включено данное устройство, не подключались другие электроприборы с большой мощностью потребления.
- Запрещается подключать устройство к внешним таймерам или к электрическим розеткам с дистанционным управлением.

- Обогреватель нельзя располагать непосредственно под штепсельной розеткой.
- Размещайте его таким образом, чтобы электрическая розетка находилась ниже уровня устройства, при этом доступ к розетке должен быть свободным.
- Во избежание получения ожогов не допускайте контакта нагретых поверхностей с открытыми участками тела.
- Не использовать данный обогреватель вблизи ванны, душа или плавательного бассейна.
- Запрещается использование прибора и в помещениях с повышенной влажностью.
- Устанавливайте прибор на расстоянии не менее 1,5 метров от открытого огня и ёмкостей с водой.
- Не допускайте попадания воды на корпус устройства.
- Если на корпус устройства попала вода, то прежде чем дотронуться до устройства, извлеките вилку сетевого шнура из электрической розетки, и только после этого можно вытереть капли воды.
- Запрещается использовать устройство вне помещений или на мокрых поверхностях.
- Запрещается использовать устройство для сушки мокрой одежды, полотенец и т.п.
- Разрешается производить сушку только малогабаритных предметов одежды или интерьера.
- При установке прибора обязательно используйте опорные колёсики и используйте его на ровной устойчивой поверхности. Перед использованием убедитесь, что опорные колёса установлены правильно.
- Не эксплуатируйте устройство в помещениях, где хранятся или используются легковоспламеняющиеся вещества.
- Не используйте прибор, если температура в помещении выше +30°C.
- Не включайте прибор на время сна и не размещайте его рядом со спящим человеком.
- Запрещается накрывать прибор во время его работы.
- Не допускайте блокировки отверстий устройства какими-либо предметами или элементами интерьера помещения.
- Во избежание возгорания, получения травм или повреждения устройства запрещается вставлять любые посторонние предметы в решётку устройства.
- Не переворачивайте прибор во время эксплуатации.

- Перед перемещением прибора отключите его, извлеките вилку сетевого шнура из электрической розетки и дождитесь полного остывания прибора.
- Из соображений безопасности детей не оставляйте полиэтиленовые пакеты, используемые в качестве упаковки, без присмотра.

**Внимание!** Не разрешайте детям играть с полиэтиленовыми пакетами или упаковочной плёнкой. **Опасность удушья!**

- Дети должны находиться под присмотром для недопущения игр с прибором.
- Будьте особенно внимательны в тех случаях, когда устройство используется рядом с детьми или людьми с ограниченными возможностями.
- Данное устройство не предназначено для использования детьми. Во время работы и остывания размещайте устройство в местах, недоступных для детей.
- Прибор не предназначен для использования лицами (включая детей) с пониженными физическими, сенсорными или умственными способностями или при отсутствии у них жизненного опыта или знаний, если они не находятся под присмотром или не проинструктированы об использовании прибора лицом, ответственным за их безопасность.
- Не оставляйте работающий прибор без присмотра.
- Отключайте устройство от электрической сети перед чисткой или если оно не используется.
- Для удаления загрязнений не используйте растворители.
- При отключении вилки сетевого шнура из электрической розетки не тяните за шнур, держите за электрическую вилку рукой.
- Не прикасайтесь к вилке сетевого шнура мокрыми руками.
- Не допускайте контакта сетевого шнура с горячими поверхностями и острыми кромками мебели.
- Запрещается наматывать сетевой шнур вокруг корпуса устройства.
- Периодически проверяйте целостность изоляции шнура питания.
- При повреждении шнура питания его замену во избежание опасности должны производить изготовитель, сервисная служба или подобный квалифицированный персонал.
- Запрещается самостоятельно ремонтировать прибор. Не разбирайте прибор самостоятельно, при возникновении любых неисправностей, а также после падения устройства выключите прибор из электрической розетки и обратитесь в любой авторизованный (уполномоченный) сервисный центр по контактным адресам, указанным в гарантийном талоне и на сайте [www.vitek.ru](http://www.vitek.ru).
- Перевозите устройство только в заводской упаковке.
- Храните устройство в местах, недоступных для детей и людей с ограниченными возможностями.

**ДАННЫЙ ПРИБОР ПРЕДНАЗНАЧЕН ДЛЯ ИСПОЛЬЗОВАНИЯ ТОЛЬКО В БЫТОВЫХ УСЛОВИЯХ. ЗАПРЕЩАЕТСЯ КОММЕРЧЕСКОЕ ИСПОЛЬЗОВАНИЕ И ИСПОЛЬЗОВАНИЕ УСТРОЙСТВА В ПРОИЗВОДСТВЕННЫХ ЗОНАХ И РАБОЧИХ ПОМЕЩЕНИЯХ.**

## ПЕРЕД ПЕРВЫМ ВКЛЮЧЕНИЕМ

**После транспортировки или хранения устройства при пониженной температуре необходимо выдержать его при комнатной температуре не менее трёх часов.**

**ВНИМАНИЕ!** Конвектор предназначен только для дополнительного обогрева помещений. Он не предназначен для работы в качестве основного обогревательного прибора.

- Извлеките устройство из упаковки.
- Проверьте целостность устройства, при наличии повреждений не пользуйтесь устройством.
- Убедитесь, что рабочее напряжение устройства соответствует напряжению электрической сети.
- Убедитесь, что переключатель режимов работы (4) находится в положении «0» (устройство выключено).

## УСТАНОВКА

### Напольная установка

- Переверните устройство.
- Вставьте пластины с опорными колёсиками (1) на корпусе конвектора. Закрутите саморезами.
- Переверните устройство и поставьте его на колёсики.

## ИСПОЛЬЗОВАНИЕ КОНВЕКТОРА

- Перед включением убедитесь, что напряжение в электрической сети соответствует

# РУССКИЙ

- рабочему напряжению прибора, а переключатель (4) находится в положении «0» (устройство выключено).
- Вставьте вилку сетевого шнура в электрическую розетку.
  - Установите переключатель режимов работы (4) в необходимое положение:  
**0** – конвектор выключен,  
**I** – минимальная мощность нагрева (1000 Вт),  
**II** – максимальная мощность нагрева (2000 Вт).
  - Вне зависимости от выбранного режима работы, используйте термостат (3) для контроля температуры. Чтобы повысить температуру поверните термостат (3) по часовой стрелки, а чтобы снизить температуру поверните термостат (3) против часовой стрелки.
  - Для выключения устройства установите переключатель (4) в положение «0», после чего отключите прибор от электрической сети.

## Примечания:

- При первом включении нагревательный элемент обгорает, поэтому возможно появление небольшого количества дыма или постороннего запаха. Это допустимо.
- При работающем устройстве не открывайте окна или двери, в противном случае работа устройства не принесёт желаемых результатов из-за притока холодного воздуха.

**ПРЕДУПРЕЖДЕНИЕ!** Во избежание перегрева не накрывать обогреватель.

## Функции автоматического отключения

- Устройство снабжено автоматическим выключателем для отключения при его падении или сильном наклоне устройства. При возврате в вертикальное положение устройство включится.
- Если прибор не включается, это может означать, что в обогревателе имеется какое-либо другое повреждение. В этом случае необходимо обратиться в авторизованный (уполномоченный) сервисный центр для ремонта прибора.

## ЧИСТКА И УХОД

- Перед чисткой отключите прибор от электрической сети и дайте ему остыть.
- Регулярно проводите чистку устройства во избежание скопления пыли.

- Протрите внешнюю поверхность устройства (5) влажной тканью, после этого вытрите конвектор насухо. Для удаления загрязнений не используйте абразивные чистящие средства.
- Запрещается погружать корпус конвектора, сетевого шнура и вилку сетевого шнура в воду или любые другие жидкости, не допускайте попадания воды внутрь корпуса прибора во избежание риска поражения электрическим током.
- Для чистки решёток (2) устройства можно использовать пылесос с соответствующей насадкой.

## ХРАНЕНИЕ

- После чистки конвектор уберите его на хранение в затемнённое, сухое и прохладное место, недоступное для детей.
- Перед последующим использованием конвектор рекомендуется проверить работоспособность устройства, отсутствие повреждений изоляции сетевого шнура и целостность вилки сетевого шнура.
- Храните устройство в местах, недоступных для детей и людей с ограниченными возможностями.

## КОМПЛЕКТ ПОСТАВКИ

Конвектор – 1 шт.  
Опорные пластины с колёсиками – 2 шт.  
Саморезы – 4 шт.  
Инструкция – 1 шт.  
Гарантийный талон – 1 шт.

## ТЕХНИЧЕСКИЕ ХАРАКТЕРИСТИКИ

Электропитание: 220-240 В ~ 50 Гц  
Номинальная потребляемая мощность: 1700-2000 Вт  
Площадь обогрева: до 25 кв. м

## УТИЛИЗАЦИЯ



В целях защиты окружающей среды, после окончания срока службы прибора и элементов питания (если входят в комплект), не выбрасывайте их вместе с обычными бытовыми отходами, передайте прибор и элементы питания в специализированные пункты для дальнейшей утилизации.

Отходы, образующиеся при утилизации изделий, подлежат обязательному сбору с

последующей утилизацией в установленном порядке.

Для получения дополнительной информации об утилизации данного продукта обратитесь в местный муниципалитет, службу утилизации бытовых отходов или в магазин, где Вы приобрели данный продукт.

*Производитель сохраняет за собой право изменять дизайн, конструкцию и технические характеристики, не влияющие на общие принципы работы устройства, без предварительного уведомления, из-за чего между инструкцией и изделием могут наблюдаться незначительные различия. Если пользователь обнаружил такие несоответствия, просим сообщить об этом по электронной почте [info@vitek.ru](mailto:info@vitek.ru) для получения обновленной версии инструкции.*

**Срок службы устройства – 3 года**



Данное изделие соответствует всем требуемым европейским и российским стандартам безопасности и гигиены.

**ИЗГОТОВИТЕЛЬ:** СТАР ПЛЮС ЛИМИТЕД (STAR PLUS LIMITED)

**МЕСТОНАХОЖДЕНИЕ И ПОЧТОВЫЙ АДРЕС ДЛЯ СВЯЗИ:** ЮНИТ БИ ЭНД СИ, 15Й ЭТАЖ, КЭЙСИ АБЕРДИН ХАУС, №38, ХЕНГ ИП РОУД, ВОНГ ЧУК ХАНГ, ГОНКОНГ, КНР

**ИМПОРТЕР И УПОЛНОМОЧЕННОЕ ИЗГОТОВИТЕЛЕМ ЛИЦО:** ООО «ВИТЕК.РУС»

**МЕСТОНАХОЖДЕНИЕ И ПОЧТОВЫЙ АДРЕС ДЛЯ СВЯЗИ:** РФ, 117452, Г. МОСКВА, ЧЕРНОМОРСКИЙ БУЛЬВАР, ДОМ 17, КОРП.1, ЭТАЖ 4, ОФИС 401, КАБ.1.

Тел.: +7 (499) 685-48-18, e-mail: [info@vitek.ru](mailto:info@vitek.ru)

Ответственность за несоответствие продукции требованиям технических регламентов Таможенного союза возложена на уполномоченное изготовителем лицо.

**[www.vitek.ru](http://www.vitek.ru)**

**ТЕЛЕФОН ДЛЯ СПРАВОК:** 8-800-100-18-30

СДЕЛАНО В КНР

# ҚАЗАҚША

## КОНВЕКТОР VT-2185

Конвектор үй-жайларды қосымша жылыту үшін ғана арналған және негізгі жылытқыш аспап ретінде жұмыс істеуге арналмаған.

### СИПАТТАМАСЫ

1. Дөңгелектері бар тірек пластиналар
2. Ыстық ауаның шығуына арналған тор
3. Термостат
4. Жұмыс тәртіптерін ауыстырғыш «I/O/II»
5. Корпусы

### НАЗАР АУДАРЫҢЫЗ!

*Жылытқыштың қоректендіру тізбегіне қосымша қорғау үшін токтың номиналды іске қосылуы, 30 мА аспайтын, қорғаныс сәндіру құрылғысын (ҚСҚ) орнатқан тиімді; ҚСҚ-ны орнату үшін маманға жүгініңіз.*

**ЕСКЕРТУ!** Қызып кетуді болдырмас үшін жылытқышты жаппаңыз.

### ҚАУІПСІЗДІК ШАРАЛАРЫ

Электрқұралды қолдану алдында осы пайдалану нұсқаулығын мұқият оқып шығыңыз және оны анықтағыш материал ретінде пайдалану үшін сақтап қойыңыз. Құрылғыны осы нұсқаулықта айтылғандай, тікелей тағайыны бойынша пайдаланыңыз. Құрылғыны дұрыс пайдаланбау жағдайы оның бұзылуына әкеліп соғуы, пайдаланушыға немесе оның мүлкіне зиян келтіруі мүмкін.

- Құралды алғаш қосар алдында, электр желісінің кернеуі құрылғы кернеуіне сәйкес екендігіне көз жеткізіңіз.
- Желі бауы «еврошамен» қамтамасыз етілген; оны сенімді жерлендіру түйісі бар электр розеткасына қосыңыз.
- Құралды электр розеткасына қосар алдында өрт шығу қауіпін болдырмау үшін, жалғастырғыштарды пайдаланбаңыз.
- Электр желісінің шамадан тыс жүктелуін болдырмау үшін, осы құрал қосылған электр розеткасына тұтыну қуаты үлкен электрқұралдарының қосылмауын қадағалаңыз.
- Құралды сыртқы таймерлерге немесе дистанциондық басқаруы бар электрлік розеткаларға қосуға тыйым салынады.
- Жылытқышты штепселді розетканың тікелей астында орналастыруға болмайды.
- Оны электрлік розетка құралдың деңгейінен төмен болатындай етіп орналастырыңыз,

осы жерде розеткаға қолжетімділік еркін болуы керяем

- Күйіп қалмау үшін дененің ашық жерлеріне ысыған беттердің тиіп кетуін болдырмаңыз.
- Бұл жылытқышты ваннаға, душқа немесе жүзу бассейніне жақын жерде пайдаланбаңыз.
- Аспапты ылғалдылығы жоғары үй-жайларда да пайдалануға тыйым салынады.
- Аспапты ашық от пен су ыдыстарынан кемінде 1,5 метр қашықтықта орнатыңыз.
- Құрылғы корпусына су тиюін болдырмаңыз.
- Құрылғы корпусына су тиген болса, құрылғыға тиіспес бұрын, желі бауының ашасын электр розеткасынан шығарыңыз, содан кейін ғана су тамшыларын сүртіп алуға болады.
- Құрылғыны үй-жайдан тыс жерде немесе сулы беттерде пайдалануға тыйым салынады.
- Құрылғыны сулы киімді, орамалды және т.б. келтіру үшін пайдалануға тыйым салынады.
- Киімнің немесе интерьердің шағын габаритті заттарын ғана келтіруге рұқсат етіледі.
- Аспапты орнатқан кезде тірек дөңгелектерін міндетті түрде пайдалану керек және оны тегіс тұрақты бетте пайдаланыңыз. Пайдаланбас бұрын тірек дөңгелектері дұрыс орнатылып тұрғанын тексеріңіз.
- Құрылғыны тез жанғыш заттар қолданылатын немесе сақталатын үй-жайларда пайдаланбаңыз.
- Үй-жайдағы температура +30°C-тан жоғары болса құралды қолданбаңыз.
- Ұйықтаған кезде құралды қосып қоймаңыз және ұйықтап жатқан адамның жанына орналастырмаңыз.
- Жұмыс істеп тұрған кезде құралдың үстің жабуға тыйым салынады.
- Құрылғы тесіктерін небір заттармен немесе үй-жай нәрселерінің элементтерімен блоктануын болдырмаңыз.
- Жанып кетуін, жарақат алуды болдырмау үшін немесе құрылғыны зақымдамау үшін құрылғы торына кез келген бөгде нәрселерді тығуға тыйым салынады.
- Құрал жұмыс істеп тұрған кезде аударыстырмаңыз.
- Құралды жылжытарда алдымен оны сәндіріңіз, желі бауын электр розеткасынан

алып тастаңыз да құралдың толық салқындауын тосыңыз.

- Балалардың қауіпсіздігі үшін орама ретінде пайдаланылатын, полиэтилен пакеттерді қадағалаусыз қалдырмаңыз.

**Назар аударыңыз!** Балаларға полиэтилен пакеттерімен немесе орама плёнкасымен ойнауға рұқсат етпеңіз. **Тұншығу қауіпі!**

- Аспаппен ойнауларына жол бермеу үшін балаларды қадағалау керек.
- Жұмыс істеп тұрған құрылғының жанында мүмкіндігі шектеулі тұлғалар немесе балалар болса, өте абай болыңыз.
- Осы құрылғы балалардың пайдалануына тағайындалмаған. Жұмыс істеп тұрғанда және салқындап тұрғанда құрылғыны балалардың қолы жетпейтін жерде орналастырыңыз.
- Дене, сенсорлық немесе ақыл-сана мүмкіндіктері төмендетілген тұлғалардың (балаларды қоса алғанда) немесе оларда өмірлік тәжірибесі немесе білімі болмаса, егер олар бақыланбаса немесе олардың қауіпсіздігі үшін жауап беретін тұлғамен аспапты пайдалану туралы нұсқаулықтар берілген болмаса, аспап олардың пайдалануына арналмаған.
- Жұмыс істеп тұрған құралды қараусыз қалдырмаңыз.
- Егер құрылғы пайдаланылмаса немесе оны тазартатын болсаңыз оны электр желісінен ажыратыңыз.
- Ластануды жою үшін еріткіштерді пайдаланбаңыз.
- Желі бауының ашасын электр розеткасынан ажыратарда бауынан тартпаңыз, электр ашасын қолыңызбен ұстаңыз.
- Желі бауының ашасына сулы қолыңызбен тиіспеңіз.
- Желі бауы жиһаздардың өткір жиектері мен ыстық беткейлерге тиіп тұруын болдырмаңыз.
- Желі бауымен құрылғы корпусын айналдыра орауға тыйым салынады.
- Қуаттандыру бауының бүтіндігін мезгілімен тексеріп отырыңыз.
- Қуаттандыру бауы зақымданған жағдайда қауіп тууға жол бермеу үшін оны дайындаушы, сервистік қызмет немесе баламалы білікті маман ауыстыруы керек.
- Құралды өздігінен жөндеуге тыйым салынады. Кез келген ақау шыққан жағдайда,

құрылғыны өздігіңізден бөлшектемеңіз, сондай-ақ құрылғы құлаған жағдайда құралды розеткадан ажыратыңыз және кез келген авторланған (уәкілетті) сервистік орталыққа кепілдік талонында көрсетілген байланысу мекенжайы бойынша және [www.vitek.ru](http://www.vitek.ru) сайтына жүгініңіз.

- Құрылғыны тек заут орамасында тасы-малдаңыз.
- Құрылғыны балалардың және мүмкіндігі шектеулі тұлғалардың қолы жетпейтін жерде сақтаңыз.

**ОСЫ ҚҰРАЛ ТЕК ТҰРМЫСТЫҚ ЖАҒДАЙЛАРДА ПАЙДАЛАНУҒА АРНАЛҒАН. ӨНДІРІСТІК АЙМАҚТАР МЕН ЖҰМЫС ҮЙ-ЖАЙЛАРЫНДА АСПАПТЫ ПАЙДАЛАНУҒА ЖӘНЕ КОММЕРЦИЯЛЫҚ ПАЙДАЛАНУҒА ТЫЙЫМ САЛЫНАДЫ.**

## АЛҒАШҚЫ ҚОСАР АЛДЫНДА

**Тасымалданғаннан кейін немесе құрылғы төмен температурада сақталған болса оны бөлме температурасында үш сақаттан кем емес уақыт ұстау қажет.**

**НАЗАР АУДАРЫҢЫЗ!** Конвектор үй-жайларды қосымша жылыту үшін ғана арналған. Ол негізгі жылытқыш аспап ретінде жұмыс істеуге арналған.

- Құрылғыны орамасынан шығарыңыз.
- Құрылғының бүтіндігін тексеріңіз, бүлінген жерлері болған жағдайда құрылғыны пайдаланбаңыз.
- Құрылғының жұмыс кернеуі электр желісі кернеуіне сәйкес келетіндігіне көз жеткізіңіз.
- (4) жұмыс тәртіптемесін ауыстырып-қосқыш «0» күйінде тұрғанына көз жеткізіңіз (құрылғы сөндірілген).

## ОРНАТУ

### Еденге орнату

- Құрылғыны аударыңыз.
- Тірек доңғалақтары бар пластиналарды (1) конвектор корпусына салыңыз. Бұранда шегелермен бұрап тастаңыз.
- Құралды аударыңыз және оны дөңгелекке қойыңыз.

## КОНВЕКТОРДЫ ПАЙДАЛАНУ

- Қосар алдында, электр желісінің кернеуі құрал кернеуіне сәйкес екендігіне көз жеткізіңіз, ал (4) жұмыс тәртіптемесін

## ҚАЗАҚША

ауыстырып-қосқыш «0» (құрылғы сөндірілген) күйінде тұрғанына көз жеткізіңіз.

- Желі бауының ашасын электр розеткасына тығыңыз.
- Жұмыс режимдерінің ауыстырғышын (4) қажетті күйге белгілеңіз:  
**0** – конвектор өшірулі,  
**I** – жылытудың минималды қуаты (1000 Вт),  
**II** – жылытудың максималды қуаты (2000 Вт).
- Тандалған жұмыс режиміне қарамастан, температураны бақылау үшін термостатты (3) пайдаланыңыз. Температураны көтеру үшін термостатты (3) сағат тілі бағытымен бұраңыз, ал температураны төмендету үшін термостатты (3) сағат тіліне қарсы бұраңыз.
- Құралды өшіру үшін ауыстырғышты (4) «0» күйіне белгілеңіз, содан кейін құралды электрлік желіден ажыратыңыз.

### Ескерту:

- *Алғашқы қосқанда қыздыру элементі күйеді, сондықтан біраз түтін немесе бөгде иістің шығуы мүмкін. Бұл қалыпты жағдай.*
- *Құрылғы жұмыс істеп тұрғанда есік пен терезені ашпаңыздар, себебі суық ауаның кіруіне байланысты құрылғы жұмысы қалаған нәтижені бермейді.*

**ЕСКЕРТУ! Қызып кетуді болдырмас үшін жылытқышты жаппаңыз.**

### Автоматты түрде өшіру функциясы

- Құрал құлаған немесе оны қатты еңкейткен кезде ажырату үшін автоматты түрде өшіретін ауыстырғышпен жабдықталған. Тік күйіне қайтарған кезде құрал қосылады.
- Егер аспап қосылмаса, бұл жылужелдеткіште басқадай бұзылыстардың барын білдіруі мүмкін. Мұндай жағдайда аспапты жөндеу үшін авторланған (уәкілетті) сервистік орталыққа жүгіну қажет.

### ТАЗАРТУ ЖӘНЕ КҮТУ

- Құралды тазалар алдында оны электр желісінен ажыратыңыз да салқындауға мүмкіндік беріңіз.
- Құрылғыны шаң жиналып қалмауы үшін, уақытымен тазалап отырыңыз.
- Құрылғының (5) сыртқы бетін дымқыл шүберекпен сүртіңіз, содан кейін конвекторды құрғатып сүртіңіз. Кірлерді

кетіру үшін абразивті тазалағыш құралдарды пайдаланбаңыз.

- Конвектор корпусын, желі бауын және желі бауының ашасын суға немесе кезкелген басқа сұйықтықтарға батыруға тыйым салынады, электр тоғы соққысына ұшырау тәуекелін болдырмау үшін, аспап корпусының ішіне су тиюіне жол бермеңіз.
- Құрылғы торларын (2) тазарту үшін, тиісті қондырмалары бар шаңсорғышты пайдалануға болады.

### САҚТАЛУЫ

- Конвекторды тазалап болғаннан кейін оны қараңғы, құрғақ және салқын, балалардың қолы жетпейтін жерге сақтауға қойыңыз.
- Конвекторды келесі пайдаланар алдында құрылғының жұмыс қабілеттілігін, желі бауының оқшауламасы зақымданбағанын және желі бауы ашасының бүтіндігін тексеру ұсынылады.
- Құрылғыны балалардың және мүмкіндіктерді шектеулі адамдардың қолы жетпейтін жерде сақтаңыз.

### ЖЕТКІЗІЛІМ ЖИЫНТЫҒЫ

Конвектор – 1 дн.

Доңғалақтары бар тірек пластиналары – 2 дн.  
Бұранда шеге – 4 дн.

Нұсқаулық – 1 дн.

Кепілдік талоны – 1 дн.

### ТЕХНИКАЛЫҚ СИПАТТАМАЛАР

Электрлік қуаттандыруы: 220-240 В ~ 50 Гц  
Номиналдық тұтынатын қуаты: 1700-2000 Вт  
Жылыту ауданы: 25 шаршы м-ге дейін

### ҚАЙТА ӨНДЕУ



Қоршаған ортаны қорғау мақсатында, аспаптың және қуаттандыру элементтерінің (егер жинақтың құрамына кірсе) қызмет ету мерзімі аяқталғаннан кейін, оларды күнделікті тұрмыстық қалдықтармен бірге тастауға болмайды, аспап пен қуаттандыру элементтерін ары қарай кәдеге асыру үшін мамандандырылған орындарға өткізу керек. Бұйымдарды қайта өңдеу кезінде пайда болатын қалдықтар белгіленген тәртіп

бойынша келесі қайта өңделетін міндетті жинауға жатады.

Берілген өнімді қайта өңдеу туралы қосымша ақпаратты алу үшін жергілікті муниципалитетке, тұрмыстық қалдықтарды қайта өңдеу қызметіне немесе берілген өнімді Сіз сатып алған дүкенге хабарласыңыз.

*Дайындаушы аспапты жақсарту мақсатында, алдын-ала хабарламай, аспаптың дизайнын, конструкциясы және оның жұмыс қағидатына әсер етпейтін техникалық сипаттарын өзгерту құқығын өзіне қалдырады, соған байланысты нұсқаулық пен бұйымның арасында кейбір айырмашылықтар болуы мүмкін. Егер пайдаланушы осындай сәйкессіздіктерді анықтаса,*

*нұсқаулықтың жаңартылған нұсқасын алу үшін сәйкессіздік туралы [info@vitek.ru](mailto:info@vitek.ru) электрондық поштасына хабарлауыңызды сұраймыз.*

**Құралдың қызмет ету мерзімі – 3 жыл**

#### **Гарантиялық міндеттілігі**

Гарантиялық жағдайдағы қаралып жатқан бөлшектер дилерден тек сатып алынған адамға ғана беріледі. Осы гарантиялық міндеттілігіндегі шағымдалған жағдайда төлеген чек немесе квитанциясын көрсетуі қажет.

**EAC**

# УКРАЇНЬСЬКА

## КОНВЕКТОР VT-2185

Конвектор призначений тільки для додаткового обігріву приміщень та не призначений для роботи як основний обігрівальний пристрій.

### ОПИС

1. Опорні пластини з коліщатами
2. Решітка виходу гарячого повітря
3. Термостат
4. Перемикач режимів роботи «I/O/II»
5. Корпус

### УВАГА!

*Для додаткового захисту в ланцюзі живлення доцільно встановити пристрій захисного вимкнення (ПЗВ) з номінальним струмом спрацьовування, що не перевищує 30 мА, для установлення ПЗВ зверніться до фахівця.*

**ПОПЕРЕДЖЕННЯ! Щоб уникнути перегрівання, не накривати обігрівач.**

### ЗАПОБІЖНІ ЗАХОДИ

Перед початком експлуатації електроприладу уважно прочитайте це керівництво з експлуатації і збережіть його для використання як довідковий матеріал.

Використовуйте пристрій тільки за його прямим призначенням, як викладено у цьому керівництві. Неправильне поводження з пристроєм може привести до його поломки, спричинення шкоди користувачеві або його майну.

- Перед першим вмиканням переконайтеся у тому, що напруга в електричній мережі відповідає робочій напрузі пристрою.
- Мережний шнур забезпечений «євровилкою»; вмикайте її в розетку, що має надійний контакт заземлення.
- Щоб уникнути ризику виникнення пожежі, не використовуйте перехідники при підмиканні пристрою до електричної розетки.
- Щоб уникнути перевантаження в електричній мережі наглядуйте, щоб до електричної розетки, в яку увімкнута цей пристрій, не були підключені інші електроприлади з великою потужністю споживання.
- Забороняється підмикати пристрій до зовнішніх таймерів або до електричних розеток з дистанційним керуванням.
- Обігрівач не можна розташовувати безпосередньо під штепсельною розеткою.
- Розміщайте його таким чином, щоб електрична розетка знаходилася нижче рівня

пристрою, при цьому доступ до розетки має бути вільним.

- Щоб уникнути отримання опіків, не допускайте контакту нагрітих поверхонь з відкритими ділянками тіла.
- Не використовувати даний обігрівач поблизу ванни, душу або плавального басейну.
- Забороняється використання пристрою і у приміщеннях з підвищеною вологістю.
- Встановлюйте пристрій на відстані не менше 1,5 метрів від відкритого вогню та посудин з водою.
- Не допускайте потрапляння води на корпус пристрою.
- Якщо на корпус пристрою потрапила вода, то перш ніж торкнутися пристрою, витягніть вилку мережного шнура з електричної розетки, і тільки після цього можна витерти краплі води.
- Забороняється використовувати пристрій поза приміщеннями або на мокрих поверхнях.
- Забороняється використовувати пристрій для сушіння мокрого одягу, рушників і т.ін.
- Дозволяється здійснювати сушіння тільки малогабаритних предметів одягу або інтер'єру.
- При установленні пристрою обов'язково використовуйте опорні коліщата та використовуйте його на рівній стійкій поверхні. Перед використанням переконайтеся, що опорні колеса встановлені правильно.
- Не використовуйте пристрій у приміщеннях, де зберігаються або використовуються легкозаймисті речовини.
- Не використовуйте пристрій, якщо температура у приміщенні вище +30 °С.
- Не вмикайте пристрій на час сну та не розташовуйте його поруч зі спальною людиною.
- Забороняється накривати пристрій під час його роботи.
- Не допускайте блокування отворів пристрою якими-небудь предметами або елементами інтер'єру приміщення.
- Щоб уникнути займання, отримання травм або пошкодження пристрою, забороняється вставляти будь-які сторонні предмети у решітку пристрою.
- Не перевертайте пристрій під час експлуатації.
- Перед переміщенням пристрою вимкніть його, витягніть вилку мережного шнура

з електричної розетки та дочекайтеся повного остигання пристрою.

- З міркувань безпеки дітей не залишайте поліетиленові пакети, що використовуються як упаковка, без нагляду.

**Увага!** Не дозволяйте дітям грати з поліетиленовими пакетами або пакувальною плівкою.

### **Небезпека задушення!**

- Діти мають перебувати під наглядом для недопущення ігор з пристроєм.
- Зберігайте пристрій у місцях, недоступних для дітей та людей з обмеженими можливостями.
- Цей пристрій не призначений для використання дітьми. Під час роботи і охолодження розміщайте пристрій у місцях, недоступних для дітей.
- Пристрій не призначений для використання особами (включаючи дітей) зі зниженими фізичними, сенсорними або розумовими здібностями або при відсутності у них життєвого досвіду або знань, якщо вони не знаходяться під контролем або не проінструковані щодо використання пристрою особою, відповідальною за їх безпеку.
- Не залишайте працюючий пристрій без нагляду.
- Вимикайте пристрій з електричної мережі перед чищенням або якщо він не використовується.
- Для видалення забруднень не використовуйте розчинники.
- При вимкненні вилки мережевого шнура з електричної розетки не тягніть за шнур, тримайтеся за електричну вилку рукою.
- Не торкайтеся вилки мережного шнура мокрими руками.
- Не допускайте контакту мережного шнура з гарячими поверхнями та гострими кромками меблів.
- Забороняється намотувати мережевий шнур навколо корпусу пристрою.
- Періодично перевіряйте цілісність ізоляції шнура живлення.
- При пошкодженні шнура живлення його заміну, щоб уникнути небезпеки, мають робити виробник, сервісна служба або підібний кваліфікований персонал.
- Забороняється самостійно ремонтувати пристрій. Не розбирайте пристрій самостійно, при виникненні будь-яких несправностей, а також після падіння пристрою

вимкніть пристрій з електричної розетки та зверніться до будь-якого авторизованого (уповноваженого) сервісного центру за контактними адресами, вказаними у гарантійному талоні та на сайті [www.vitek.ru](http://www.vitek.ru).

- Перевозьте пристрій лише у заводській упаковці.
- Будьте особливо уважні у тих випадках, коли пристрій використовується поруч з дітьми або людьми з обмеженими можливостями.

*ЦЕЙ ПРИСТРІЙ ПРИЗНАЧЕНИЙ ДЛЯ ВИКОРИСТАННЯ ЛИШЕ У ПОБУТОВИХ УМОВАХ. ЗАБОРОНЯЄТЬСЯ КОМЕРЦІЙНЕ ВИКОРИСТАННЯ ТА ВИКОРИСТАННЯ ПРИСТРОЮ У ВИРОБНИЧИХ ЗОНАХ ТА РОБОЧИХ ПРИМІЩЕННЯХ.*

### **ПЕРЕД ПЕРШИМ ВМИКАННЯМ**

**Після транспортування або зберігання пристрою при зниженій температурі необхідно витримати його при кімнатній температурі не менше трьох годин.**

**УВАГА!** Конвектор призначений тільки для додаткового обігріву приміщень. Він не призначений для роботи як основний обігрівальний прилад.

- Витягніть пристрій з упаковки.
- Перевірте цілісність пристрою, якщо є пошкодження, не користуйтеся пристроєм.
- Переконайтеся, що робоча напруга пристрою відповідає напрузі електричної мережі.
- Переконайтеся, що перемикач режимів роботи (4) знаходиться у положенні «0» (пристрій вимкнений).

### **УСТАНОВЛЕННЯ**

#### **Підлогове встановлення**

- Переверніть пристрій.
- Вставте пластили з опорними коліщатами (1) на корпусі конвектора. Закрутіть саморізами.
- Переверніть пристрій та поставте його на колісця.

### **ВИКОРИСТАННЯ КОНВЕКТОРА**

- Перед увімкненням переконайтеся, що напруга в електричній мережі відповідає робочій напрузі пристрою, а перемикач (4) знаходиться у положенні «0» (пристрій вимкнений).

# УКРАЇНЬСЬКА

- Вставте вилку мережного шнура в електричну розетку.
- Установіть перемикач режимів роботи (4) у необхідне положення:
  - 0** – конвектор вимкнено,
  - I** – мінімальна потужність нагріву (1000 Вт),
  - II** – максимальна потужність нагріву (2000 Вт).
- Незалежно від вибраного режиму роботи використовуйте термостат (3) для контролю температури. Щоб підвищити температуру, поверніть термостат (3) за годинниковою стрілкою, а щоб знизити температуру – поверніть термостат (3) проти годинникової стрілки.
- Щоб вимкнути пристрій, установіть перемикач (4) у положення «0», після чого вимкніть пристрій з електричної мережі.

## Примітки:

- При першому вмиканні нагрівальний елемент обгорає, тому можливе з'явлення невеликої кількості диму або стороннього запаху. Це допустимо.
- При працюючому пристрої не відкривайте вікна або двері, інакше робота пристрою не принесе бажаних результатів через приплив холодного повітря.

**ПОПЕРЕДЖЕННЯ! Щоб уникнути перегрівання, не накривати обігрівач.**

## Функції автоматичного вимкнення

- Пристрій забезпечений автоматичним вимикачем для вимкнення при його падінні або сильному нахилі пристрою. При поверненні у вертикальне положення пристрій увімкнеться.
- Якщо пристрій не вмикається, це може означати, що у тепловентиляторі є яке-небудь інше пошкодження. У цьому випадку необхідно звернутися до авторизованого (уповноваженого) сервісного центру для ремонту пристрою.

## ЧИЩЕННЯ ТА ДОГЛЯД

- Перед чищенням вимкніть пристрій з електричної мережі і дайте йому повністю остигнути.
- Регулярно проводите чищення пристрою, щоб уникнути скупчення пилу.
- Протріть зовнішню поверхню пристрою (5) вологою тканиною, після цього витріть кон-

вектор насухо. Для видалення забруднень не використовуйте абразивні очищувальні засоби.

- Забороняється занурювати корпус конвектора, мережевий шнур та вилку мережевого шнура у воду або у будь-які інші рідини; не допускайте потрапляння води всередину корпусу пристрою, щоб уникнути ризику враження електричним струмом.
- Для очищення решіток (2) пристрою можна використовувати пилосос з відповідною насадкою.

## ЗБЕРІГАННЯ

- Після чищення конвектора заберіть його на зберігання у затемнене, сухе та прохолодне місце, недоступне для дітей.
- Перед наступним використанням конвектора рекомендується перевірити працездатність пристрою, відсутність пошкоджень ізоляції мережевого шнура та цілісність вилки мережевого шнура.
- Зберігайте пристрій у місцях, недоступних для дітей та людей з обмеженими можливостями.

## КОМПЛЕКТ ПОСТАЧАННЯ

Конвектор – 1 шт.  
Опорні пластини з коліщатами – 2 шт.  
Саморізи – 4 шт.  
Інструкція – 1 шт.  
Гарантійний талон – 1 шт.

## ТЕХНІЧНІ ХАРАКТЕРИСТИКИ

Електроживлення: 220-240 В ~ 50 Гц  
Номінальна споживана потужність: 1700-2000 Вт  
Площа обігріву: до 25 кв. м

## УТИЛІЗАЦІЯ



Для захисту навколишнього середовища після закінчення терміну служби пристрою та елементів живлення (якщо входять до комплекту) не викидайте їх разом зі звичайними побутовими відходами, передайте пристрій та елементи живлення у спеціалізовані пункти для подальшої утилізації.

Відходи, що утворюються при утилізації виробів, підлягають обов'язковому збору з подальшою утилізацією установленим порядком.

Для отримання додаткової інформації про утилізацію даного продукту зверніться до місцевого муніципалітету, служби утилізації побутових відходів або до крамниці, де Ви придбали цей продукт.

*Виробник зберігає за собою право змінювати дизайн, конструкцію та технічні характеристики, які не впливають на загальні принципи роботи пристрою, без попереднього повідомлення, через що між інструкцією та виробом можуть спостерігатися незначні відмінності. Якщо користувач виявив такі невідповідності, просимо повідомити про це по електронній*

*пошті [info@vitek.ru](mailto:info@vitek.ru) для отримання оновленої версії інструкції.*

**Термін служби пристрою – 3 років**

## **Гарантія**

Докладні умови гарантії можна отримати в дилера, що продав дану апаратуру. При пред'явленні будь-якої претензії протягом терміну дії даної гарантії варто пред'явити чек або квитанцію про покупку.

**СЄ** Даний продукт відповідає вимогам Директиви 2014/30/ЄС щодо електромагнітної сумісності та Директиви 2014/35/ЄС щодо низьковольтного обладнання.

# КЫРГЫЗ

## КОНВЕКТОР VT-2185

Конвектор имаратты кошумча жылытуу үчүн гана арналган, негизги жылыткыч түзмөк катары иштөө үчүн дайындалган эмес.

### СЫПАТТАМА

1. Дөңгөлөкчөлөрү бар тирек пластиналары
2. Ысык аба чыгуучу панжара
3. Термостат
4. Иштөө режимдердин которгучу «I/O/III»
5. Корпус

### КӨҢҮЛ БУРУҢУЗ!

*Кошумча коргонуу үчүн электр тармагында потенциалдуу иштеткен тогу 30 МА ашырбаган коргоп өчүрүүчү аспабын орнотулушу максатка ылайыктуу. Аспапты орнотуу үчүн адиске кайрылыңыз.*

**ЭСКЕРТҮҮ!** *Өтө ысып кеткенине жол бербегени үчүн жылыткычтын үстүн жаппаңыз.*

### КООПСУЗДК ЧАРАЛАРЫ

Электр шайманды пайдалануудан мурун колдонмону көңүл коюп окуп-үйрөнүп, маалымат катары сактап алыңыз.

Шайманды тике дайындоо боюнча гана, ушул колдонmodo жазылганга ылайыктуу колдонуңуз. Шайманды туура эмес пайдалануу анын бузулуусуна, колдонуучуга же колдонуучунун мүлкүнө зыян келтирүүгө алып келиши мүмкүн.

- Шайманды биринчи иштеткендин алдында чыңалуусу электр тармагынын чыңалуусуна ылайык болгонун текшерип алыңыз.
- Электр шнуру «европалык сайгычы» менен жабдылган; аны бекем жердетүү контакты бар розеткасына туташтырыңыз.
- Өрт коркунучун жоюу үчүн шайманды электр розеткасына туташтырганда кошуучу түзүлмөлөрдү колдонбоңуз.
- Электр тармагы ашыра жүктөлгөнүнө жол бербегени үчүн бул шайман кошулган электр розеткасына иштетүү кубаттуулугу чоң болгон башка шаймандарды кошпоңуз.
- Түзмөктү тышкы таймер же аралыктан башкаруусу бар электр розеткаларга кошууга тыюу салынат.
- Жылыткычты штепселдик розетканын так астында жайгашканга тыюу салынат.
- Шайманды дубалга асканда, аны электр розеткасы шаймандын деңгээлинен төмөн

болуп, розеткага бош жеткендей кылып жайгаштырыңыз.

- Күйүк албаганы үчүн денеңиздин ачык жактарын шайманга тийгизбеңиз.
- Ушул жылыткычты ваннаб душ же бассейндин жанында колдонбоңуз.
- Шайманды ванна бөлмөсүндө же нымдуулугу жогору болгон имараттарда колдонууга тыюу салынат.
- Шайманды ачык от булактарынан жана суу менен толтурулган идиштерден 1,5 метрден кем эмес аралыгында орнотуңуз.
- Шаймандын корпусуна суу куюлганына жол бербегиз.
- Шаймандын корпусуна суу чачыраган болсо, шайманды тийүүнүн алдында кубаттуучу сайгычын розеткасынан чыгарып, андан кийин гана суу тамчыларын сүртсөңүз болот.
- Шайманды имараттардын сыртында же суу беттеринде колдонууга тыюу салынат.
- Шайманды суу кийимди, сүлгүлөрдү ж.б. кургатууга тыюу салынат.
- Майда өлчөмдүү кийим же интерьер буюмдарды гана кургатууга уруксат берилген.
- Түзмөктү колдонууда тирөөч дөңгөлөкчөлөрдү милдеттүү түрдө колдонуңуз, түзмөктү тегиз беттин үстүндө гана колдонуңуз. Шайманды колдонуунун алдында дөңгөлөкчөлөрү туура орнотулганын текшерип алыңыз.
- Бат жалындап кетүүчү заттар сакталып же колдонулуп турган имараттарда шайманды иштетүүгө тыюу салынат.
- Имараттын ичиндеги температурасы +30°C жогору болгондо шайманды иштетпеңиз.
- Уйку убакытка шайманды иштетпеңиз же уктап турган адамдын жанында жайгаштырбаңыз.
- Иштеп турган шаймандын үстүн жабууга тыюу салынат.
- Шаймандын тешиктин ар кыл заттар же интерьердин элементтери тосуп калганына жол бербегиз.
- Өрт коркунуучун, жаракат алуунун же шаймандын бузулуу коркунучун жоюу үчүн, ар кыл башка буюмдарды шаймандын решеткасына салууга тыюу салынат.
- Шайман иштеп турган учурда аны көмкөрбөңүз.

- Шайманды жылдыруунун алдында аны электр розеткасынан ажыратып, ал толугу менен муздаганын күтүңүз.
- Балдардын коопсуздугу үчүн таңгак катары колдонулган полиэтилен баштыктарды кароосуз таштабаңыз.

**Көңүл буруңуз!** Полиэтилен баштыктар же таңгак пленкасы менен ойногонго балдарга уруксат бербейсиз. Бул тумчугуунун коркунучун жаратат!

- Балдар түзмөк менен ойногонго жол бербегени үчүн аларга көз салуу зарыл.
- Балдар же жөндөмдүүлүгү төмөн адамдар шайманды колдонгондо этият болуңуз.
- Бул шайман балдар колдонгону үчүн арналган эмес. Шайман иштеп жана муздап турганда аны балдар жетпеген жерге коюңуз.
- Бул шайман дене күчү, сезими же акыл-эси жагынан жөндөмдүүлүгү чектелген (ошонун ичинде балдар да) адамдар же колдонуу боюнча тажрыйбасы же билими жок болгон адамдар, эгерде алардын коопсуздугуна жооптуу адам аларды көзөмөлдөп же нускамалоо болбосо колдонуу үчүн ылайыкташтырылган эмес.
- Иштеп турган шайманды кароосуз калтырбаңыз.
- Шайманды тазалагандын алдында же ал колдонбой турганда аны электр тармагынан ажыратыңыз.
- Кирди кетирүү үчүн эриткичтерди колдонбонуз.
- Кубаттуучу сайгычын электр розеткасынан чыгарганда шнуруду кармап эч качан тартпаңыз, сайгычынан кармаңыз.
- Кубаттуучу сайгычын суу колуңуз менен тийбейсиз.
- Электр шнурун ысык беттерге же эмеректин учтуу кырларына тийгизбейсиз.
- Электр шнурун шаймандын корпусуну түрүүгө тыюу салынат.
- Электр шнурунун бүтүндүгүн мезгилдүү түрдө текшерип туруңуз.
- Электр шнуру бузук болгондо коопчулуктарга жол бербегени үчүн аны өнүктүрүүчү, тейлөө кызмат же аларга окшогон дасыккан кызматкерлер алмаштырууга тийиш.
- Шайманды өз алдынча оңдогонго тыюу салынат. Шайманды өз алдынча ажыратпай, ар кыл бузулуулар пайда болгон же шайман

- кулап түшкөн учурларда аны розеткадан суруп, кепилдик талонундагы же [www.vitek.ru](http://www.vitek.ru) сайтындагы тизмесине кирген автордоштурулган (ыйгарым укуктуу) тейлөө борборуна кайрылыңыз.
- Шайманды заводдук таңгагында гана транспорттоо зарыл.
- Шайманды балдардын жана жөндөмдүүлүгү төмөн болгон адамдардын колу жетпеген жерлерде сактаңыз.

**БУЛ ТҮЗМӨК ТУРМУШ-ТУРУКТУУ ШАРТ-ТАРДА КОЛДОНГОНУ ҮЧҮН ГАНА АРНАЛГАН. ШАЙМАНДЫ КОММЕРЦИЯЛЫК ПАЙДАЛАНУУГА ЖАНА ӨНДҮРҮШ ЗОНАЛАРДА ЖАНА ЖУМУШЧУ ИМАРАТТАРДА ТҮЗМӨКТҮ ИШТЕТҮҮГӨ ТЫЮУ САЛЫНАТ.**

**БИРИНЧИ ИШТЕТҮҮНҮН АЛДЫНДА**  
**Төмөндөгөн температурада шайманды транспорттоодон же сактоодон кийин аны үч сааттан кем эмес мөөнөткө үй температурасында сактоо зарыл.**

**КӨҢҮЛ БУРУҢУЗ!** Конвектор имараттарды кошумча жылытуу үчүн гана арналган. Ал негизги жылытуучу аспап катары колдонууга ылайыкташтырылбаган.

- Шайманды таңгактан чыгарыңыз.
- Шаймандын бүтүн болгондугун текшерип, бузулуулар бар болсо шайманды колдонбонуз.
- Шаймандын электр чыңалуусу электр тармагынын чыңалуусуна дал келерин текшерип алыңыз.
- Иштөө режимдердин которучу (4) «0» (шайман өчүрүлгөн) абалында турганын текшерип алыңыз.

## **ОРНОТУУ** **Жерде орнотуу**

- Шайманды көмкөрүп алыңыз.
- Таяныч дөңгөкчөлөрү бар пластиналарын (1) конвектордун корпусунда орнотуңуз. Саморездери менен бекитип алыңыз.
- Шайманды көмкөрүп, аны дөңгөкчөлөрүн үстүнө коюңуз.

## **КОНВЕКТОРДУ ПАЙДАЛАНУУ**

- Шайманды иштетүүнүн алдында электр тармагындагы чыңалуусу шаймандын иштөө чыңалуусуна ылайык болуп, которгучу (4) «0» (шайман өчүрүлгөн) абалында болгонун текшерип алыңыз.

# КЫРГЫЗ

- Кубаттуучу сайгычын электр розеткасына сайыңыз.
- Иштөө режимдердин которгучун (4) керектүү абалына коюңуз:  
**0** – конвектор өчүрүлгөн,  
**I** – минималдуу жылытуу кубаттуулугу (1000 Вт),  
**II** – максималдуу ысытуу кубаттуулугу (2000 Вт).
- Таңдалган иштөө режимине карабастан термостатты (3) температура туура болгонуна ынаңыз. Температураны жогорулатуу үчүн термостатты (3) саат жебесинин багыты боюнча бураңыз, ал эми температураны төмөндөтүү үчүн термостатты (3) саат жебесинин багытына каршы бураңыз.
- Түзмөктү өчүрүү үчүн жөндөгүчтү (4) «0» абалына коюңуз, андан соң түзмөктү электр тармагынан ажыратыңыз.

## Эскертүү:

- *Биринчи иштеткенде ысытуу элементи күйүп, бир аз түтүн же башкача жыт чыгуу мүмкүн Бул нормалдуу кубулуш.*
- *Шайман иштеп турган учурда терезе-эшиктерди ачпаңыз, андай болбосо муздак абаа келип турганынан шаймандын иши керектүү натыйжага алып келбейт.*

**ЭСКЕРТҮҮ!** Өтө ысып кеткенине жол бербегени үчүн жылыткычтын үстүн жаппаңыз.

## Автоматикалык түрдө өчүү функциясы

- Шайман кулап түшкөндө же өтө эңкейгенде аны өчүрүүчү автоматтык өчүргүчү бар. Шайманды тик абалына коюңуз, шайман иштеп баштайт.
- Шайман иштебей турса, жылыткычта ар кыл башка бузулуулр болууну белгилегени мүмкүн. Ошол учурда шайманды оңдотуу үчүн автордоштурулган (ыйгарым укуктуу) борборуна кайрылыңыз.

## ТАЗАЛОО ЖАНА ТЕЙЛӨӨ

- Шайманды тазалагандын алдында аны электр тармагынан суруп, толугу менен муздатып алыңыз.
- Чаң толуп калбаганы үчүн шайманды мезгилдүү түрдө тазалап туруңуз.
- Түзмөктүн (5) тышкы бетин нымдуу чүпүрөк менен сүртүп, андан кийин конвекторду кургатып сүртүңүз. Кирди кетирүү үчүн абразивдүү тазалагыч каражатты колдонбоңуз.

- Конвектордун корпусун, электр шнуру менен кубаттуучу сайгычын сууга же башка ар кыл суюктуктарга салууга тыюу салынат; бузулуусуна же ток уруунун коркунучуна жол бербөө үчүн шаймандын корпусунун ичине суу куюлуусунан абайлаңыз.
- Шаймандын панжаларын (2) тазалоо үчүн ылайыктуу саптамалары бар чаң соргучту колдонсоңуз болот.

## САКTOO

- Конвекторду тазалагандан кийин аны балдардын колу жетпеген караңгы, кургак жана салкын жерге сактоого алып салыңыз.
- Конвекторду кайрадан иштетүүнүн алдында түзмөктүн иштегенин, электр шнурундагы бузулуулары жок болгонун, шнурдун сайгычынын бүтүндүгүн текшерүү сунушталат.
- Түзмөктү балдардын жана жөндөмдүүлүгү чектелген адамдардын колу жетпеген жерлерде сактаңыз.

## ЖАБДЫКТЫН ЖЫЙЫНТЫГЫ

Конвектор – 1 даана.  
Дөңгөлөкчөлөрү бар тирек пластиналар – 2 даана.  
Саморездер – 4 даана.  
Колдонмо – 1 даана.  
Кепилдик талону – 1 даана.

## ТЕХНИКАЛЫК МҮНӨЗДӨМӨСҮ

Кубаттандыруу чыңалуусу: 220-240 В ~ 50 Гц  
Номиналдуу иштетүү кубаттуулугу: 1700-2000 Вт  
Жылытуу аянты: до 25 кв.м-ге чейин

## УТИЛИЗАЦИЯЛОО



Айлана чөйрөөнү коргоо максатында шайман менен азыктандыруучу элементтердин (эгерде топтомго кирсе) кызмат мөөнөтү бүткөндөн кийин турмуш-тиричилик калдыктары менен бирге таштабаңыз, шайман менен азыктандыруучу элементти андан ары утилизациялоо үчүн адистештирилген пункттарга бериңиз.

Шаймандарды утилизациялоодон пайда болгон калдыктарды милдеттүү түрдө чогултуп, андан соң белгиленген жолунда утилизациялоо зарыл.

Бул шайманды утилизациялоо жөнүндө кошумча маалымат алуу үчүн жергиликтүү өкмөткө, турмуш-тирчилик калдыктарды утилизациялоо кызматына же бул шайманды алган дүкөнгө кайрылыңыз.

*Өңдүрүүчү шаймандардын жалпы иштөө принциптерине таасир этпеген дизайнерин, конструкциясын жана техникалык мүнөздөмөлөрүн алдын ала эскертпей өзгөртүү укугун сактайт, ошол себептен шайман менен колдонмонун арзыбаган айырмалар болуу мүмкүн. Колдонуучу ушундай келишпегендиктерди тапса, ал жөнүндө [info@vitek.ru](mailto:info@vitek.ru) электрондук*

*почтасына жазып, шаймандын жаңырланган версиясын алса болот.*

### **Шаймандын кызмат мөөнөтү – 3 жыл**

#### **Кепилдик**

Кепилдик берүү шарттары тууралуу толук маалыматтар буюмду саткан сатуучудан алууга болот. Кепилдик шарттарына ылайык талап кылып сатылган товарга чек же дүмүрчөктү көрсөтүү керек.



# ROMÂNĂ

## CONVECTOR VT-2185

Convecturul este destinat numai pentru încălzirea suplimentară a încăperilor și nu este destinat să funcționeze ca dispozitiv principal de încălzire.

### DESCRIERE

1. Plăci de sprijin cu roți
2. Grilă de ieșire a aerului cald
3. Termostat
4. Comutatorul regimurilor de lucru «I/O/II»
5. Corp

### ATENȚIE!

*Pentru protecție suplimentară este recomandabilă instalarea unui disjunctor de protecție (ECB) cu curent nominal nu mai mare de 30 mA în circuitul de alimentare electrică; pentru instalarea ECB adresați-vă unui specialist.*

**AVERTIZARE!** Pentru a evita supraîncălzirea, nu acoperiți încălzitorul.

### MĂSURI DE SIGURANȚĂ

Înainte de a începe exploatarea dispozitivului electric citiți cu atenție instrucțiunea de exploatare și păstrați-o pentru utilizare ulterioară în calitate de material de referință.

Utilizați dispozitivul doar conform destinației sale, cum este descris în prezenta instrucțiune. Manipularea necorespunzătoare poate duce la defectarea dispozitivului sau poate cauza daune utilizatorului sau bunurilor acestuia.

- Înainte de prima conectare, asigurați-vă că tensiunea din rețeaua electrică corespunde cu tensiunea de lucru a dispozitivului.
- Cablul electric este dotat cu o fisă de tip «euro»; conectați-o la priză electrică cu contact sigur cu pământul.
- Pentru a evita riscul de apariție a incendiului, nu utilizați manșoane de reducere la conectarea dispozitivului la priza electrică.
- Pentru a evita supraîncărcarea rețelei electrice, urmăriți ca în priza electrică în care este conectat acest dispozitiv să nu fie conectate alte dispozitive electrice cu consum mare de energie.
- Este interzisă conectarea dispozitivului la cronometre externe sau la prizele electrice cu telecomandă.
- Încălzitorul nu trebuie să fie amplasat direct sub priza electrică.
- Amplasați-l astfel încât priza electrică să se fie sub nivelul dispozitivului, în acest caz accesul la priză trebuie să fie liber.

- Pentru a evita arsurile, evitați contactul suprafețelor fierbinți cu zonele deschise ale corpului.
- Nu utilizați acest încălzitor lângă cadă, duș sau piscină.
- Este interzisă utilizarea dispozitivului în încăperi cu umiditate înaltă.
- Instalați dispozitivul la o distanță de nu mai puțin de 1,5 m de la sursele cu flacără deschisă și recipiente cu apă.
- Nu permiteți contactul corpului dispozitivului cu apa.
- Dacă pe corpul dispozitivului a nimerit apa, atunci înainte de a atinge dispozitivul extrageți fișa cablului de alimentare din priza electrică, și numai atunci puteți șterge picăturile de apă.
- Se interzice utilizarea dispozitivului în afara încăperilor sau pe suprafețe umede.
- Se interzice utilizarea dispozitivului pentru uscarea hainelor ude, a prosoapelor etc.
- Este permisă uscarea doar articolelor de îmbrăcăminte sau interior mici.
- La instalarea dispozitivului utilizați obligatoriu roțile de sprijin și utilizați-l pe o suprafață plană, stabilă. Înainte de utilizare, asigurați-vă că roțile de sprijin sunt instalate corect.
- Nu utilizați dispozitivul în încăperi unde sunt depozitate sau se folosesc lichide ușor inflamabile.
- Nu utilizați dispozitivul dacă temperatura din încăperea este mai mare de +30°C.
- Nu porniți dispozitivul în timpul somnului și nu-l amplasați lângă o persoană adormită.
- Se interzice acoperirea dispozitivului în timpul funcționării acestuia.
- Evitați blocarea orificiilor dispozitivului cu orice fel de obiecte sau elemente de decor ale încăperii.
- Pentru a evita inflamarea, riscul de traumatism sau deteriorarea dispozitivului, nu introduceți obiecte străine în grila dispozitivului.
- Nu răsturnați dispozitivul în timpul funcționării.
- Înainte de a deplasa dispozitivul, deconectați-l, extrageți fișa cablului de alimentare din priza electrică și așteptați răcirea completă a acestuia.
- Din motive de siguranță a copiilor, nu lăsați pungile de polietilenă folosite ca ambalaj fără supraveghere.

**Atenție!** Nu permiteți copiilor să se joace cu pungile de polietilenă sau pelicula de ambalare. **Pericol de sufocare!**

- Copiii trebuie supravegheați pentru a preveni jocul cu dispozitivul.

- Fiți deosebit de prudenți atunci când dispozitivul este utilizat în nemijlocita apropiere a copiilor sau persoanelor cu dizabilități.
- Acest dispozitiv nu este destinat pentru a fi utilizat de către copii. Plasați dispozitivul în timpul funcționării și în timpul răcirii în locuri inaccesibile pentru copii.
- Dispozitivul nu este destinat utilizării de către persoane (inclusiv copii) cu abilități fizice, psihice sau mentale reduse sau dacă nu au experiență sau cunoștințe, dacă acestea nu sunt sub control sau instruiți cu privire la utilizarea dispozitivului de către persoana responsabilă de siguranța acestora.
- Nu lăsați dispozitivul în funcțiune fără supraveghere.
- Deconectați dispozitivul de la rețeaua electrică înainte de curățare sau dacă nu-l utilizați.
- Nu folosiți solvenți pentru îndepărtarea impurităților.
- La extragerea fișei cablului de alimentare din priza electrică, nu trageți de cablu, ci apucați fișa de alimentare cu mâna.
- Nu atingeți fișa cablului de alimentare cu mâinile ude.
- Nu permiteți contactul cablului de alimentare cu suprafețe fierbinți și marginile ascuțite ale mobilierului.
- Se interzice înfășurarea cablului de alimentare în jurul corpului dispozitivului.
- Verificați periodic integritatea izolației cablului de alimentare.
- În cazul deteriorării cablului de alimentare, pentru a evita pericolul, acesta trebuie înlocuit de către producător, agentul de servare sau personal cu calificare corespunzătoare.
- Nu reparați dispozitivul de sine stătător. Nu dezamblați dispozitivul de sine stătător în caz de defecțiune, precum și după căderea dispozitivului deconectați aparatul de la priza electrică și adresați-vă la orice centrul autorizat (împuternicit) de service la adresele de contact specificate în certificatul de garanție și pe site-ul [www.vitek.ro](http://www.vitek.ro).
- Transportați dispozitivul doar în ambalajul original.
- Păstrați dispozitivul în locuri inaccesibile pentru copii și persoane cu dizabilități.

**PREZENTUL DISPOZITIVUL ESTE DESTINAT DOAR PENTRU UZ ÎN CONDIȚII CASNICE. ESTE INTERZISĂ UTILIZAREA COMERCIALĂ ȘI UTILIZAREA DISPOZITIVULUI ÎN ZONELE DE PRODUCȚIE ȘI ÎNCĂLZIRE DE LUCRU.**

## ÎNAINTE DE PRIMA CONECTARE

**După transportarea sau depozitarea dispozitivului la o temperatură scăzută este necesar să-l mențineți la temperatura camerei timp de cel puțin trei ore.**

**ATENȚIE!** Convectorul este destinat numai pentru încălzirea suplimentară a încăperilor. Acesta nu este destinat funcționării în calitate de dispozitiv de încălzire de bază.

- Scoateți dispozitivul din ambalaj.
- Verificați integritatea dispozitivului, nu utilizați dispozitivul dacă acesta este deteriorat.
- Asigurați-vă că tensiunea de lucru a dispozitivului corespunde tensiunii din rețeaua electrică.
- Asigurați-vă că comutatorul regimurilor de lucru (4) se află în poziția «0» (dispozitivul este oprit).

## INSTALARE

### Montare pe podea

- Întoarceți dispozitivul.
- Introduceți plăcile cu roți de suport (1) pe corpul convectorului. Strângeți cu șuruburi autofiletante.
- Întoarceți dispozitivul și puneți-l pe roți.

## UTILIZAREA CONVECTORULUI

- Înainte de conectare, asigurați-vă că tensiunea din rețeaua electrică corespunde cu tensiunea de lucru a dispozitivului, iar comutatorul (4) se află în poziția «0» (dispozitivul este oprit).
- Introduceți fișa cablului de alimentare în priza electrică.
- Setați comutatorul regimurilor de lucru (4) în poziția dorită:  
**0** – convectorul este oprit,  
**I** – putere minimă de încălzire (1000 W),  
**II** – putere maximă de încălzire (2000 W).
- Indiferent de modul de funcționare selectat, utilizați termostatul (3) pentru a controla temperatura. Pentru a ridica temperatura rotiți termostatul (3) în sensul acelor de ceasornic, iar pentru a scădea temperatura rotiți termostatul (3) în sens invers acelor de ceasornic.
- Pentru a opri dispozitivul, setați comutatorul (4) în poziția «0», apoi deconectați dispozitivul de la rețeaua electrică.

### Remarci:

- La prima conectare, elementul de încălzire se arde, de aceea este posibilă apariția unei cantități mici de fum sau miros străin. Acest lucru este permis.
- Nu deschideți ferestrele sau ușile în timpul funcționării dispozitivului, în caz contrar, lucrul

# ROMÂNĂ

dispozitivului nu va aduce rezultatele dorite din cauza fluxului de aer rece.

**AVERTIZARE! Pentru a evita supraîncălzirea, nu acoperiți încălzitorul.**

## Funcții de oprire automată

- Dispozitivul este dotat cu întrerupătorul automat pentru deconectare în caz de cădere sau înclinare puternică a dispozitivului. La întoarcerea în poziție verticală, dispozitivul se va porni.
- Dacă dispozitivul nu se pornește, acest lucru poate însemna că există alte deteriorări ale termoventilatorului. În acest caz apelați centrul autorizat (împuternicit) de service pentru repararea dispozitivului.

## CURĂȚARE ȘI ÎNTREȚINERE

- Înainte de curățare deconectați dispozitivul de la rețeaua electrică și lăsați-l să se răcească complet.
- Curățați dispozitivul în mod regulat pentru a evita acumularea prafului.
- Ștergeți suprafața exterioară a dispozitivului (5) cu o cârpă umezită, apoi ștergeți convectorul până la uscat. Nu utilizați produse de curățare abrazive pentru a îndepărta murdăria.
- Nu scufundați corpul convectorului, cablul de alimentare și fișa cablului de alimentare în apă sau în orice alte lichide, evitați nimerirea apei în interiorul corpului dispozitivului pentru a evita riscul de electrocutare.
- Pentru curățarea grilelor (2) dispozitivului puteți utiliza un aspirator de praf cu o duză corespunzătoare.

## PĂSTRARE

- După curățarea convectorului depozitați-l la un loc întunecat, uscat și rece, inaccesibil copiilor.
- Înainte de utilizare ulterioară a convectorului se recomandă verificarea funcționării dispozitivului, absența deteriorării izolației cablului de alimentare și a integrității fișei cablului de alimentare.
- Păstrați dispozitivul în locuri inaccesibile pentru copii și persoane cu dizabilități.

## SET DE LIVRARE

Convector – 1 buc.

Plăci de suport cu roți – 2 buc.

Șuruburi autofiletante – 4 buc.

Instrucțiune – 1 buc.

Certificat de garanție – 1 buc.

## CARACTERISTICI TEHNICE

Alimentare electrică: 220-240 V ~ 50 Hz

Putere nominală: 1700-2000 W

Suprafața de încălzire: până la 25 m.p.

## RECICLAREA



În scopul protejării mediului înconjurător, după finalizarea termenului de exploatare a dispozitivului și a elementelor de alimentare (dacă sunt incluse în set), nu le aruncați împreună cu deșeurile menajere obișnuite, livrați dispozitivul și elementele de alimentare în punctele specializate pentru reciclare ulterioară.

Deșeurile formate în timpul reciclării produselor sunt supuse colectării obligatorii cu reciclarea ulterioară în modul stabilit.

Pentru mai multe informații privind reciclarea acestui produs, contactați primăria locală, serviciul de reciclare a deșeurilor menajere sau magazinul de unde ați achiziționat acest produs.

*Producătorul își rezervă dreptul de a modifica designul, construcția și caracteristicile tehnice care nu afectează principiile generale de funcționare ale dispozitivului fără notificare prealabilă, din cauza cărora între instrucțiune și produs pot exista diferențe neînsemnate. Dacă utilizatorul a depistat astfel de neconformități, vă rugăm să ne informați prin e-mail [info@vitek.ru](mailto:info@vitek.ru) pentru a obține o versiune actualizată a instrucțiunii.*

**Durata de funcționare a dispozitivului este de 3 ani**

## Garanție

În legătură cu oferirea garanției pentru produsul dat, rugăm să Vă adresați la distribuitorul regional sau la compania, unde a fost procurat produsul dat. Serviciul de garanție se realizează cu condiția prezentării bonului de plată sau a oricărui alt document financiar, care confirmă cumpărarea produsului dat.



*Acest produs respectă cerințele Directivei UE 2014/30/UE privind compatibilitatea electromagnetică și Directiva UE 2014/35/UE privind produsele de joasă tensiune.*





### **GB**

A production date of the item is indicated in the serial number on the technical data plate. A serial number is an eleven-unit number, with the first four figures indicating the production date. For example, serial number 0606xxxxxxx means that the item was manufactured in June (the sixth month) 2006.

### **RUS**

Дата производства изделия указана в серийном номере на табличке с техническими данными. Серийный номер представляет собой одиннадцатизначное число, первые четыре цифры которого обозначают дату производства. Например, серийный номер 0606xxxxxxx означает, что изделие было произведено в июне (шестой месяц) 2006 года.

### **KZ**

Бұйымның шығарылған мерзімі техникалық деректері бар кестедегі сериялық нөмірде көрсетілген. Сериялық нөмір он бір саннан тұрады, оның бірінші төрт саны шығару мерзімін білдіреді. Мысалы, сериялық нөмір 0606xxxxxxx болса, бұл бұйым 2006 жылдың маусым айында (алтыншы ай) жасалғанын білдіреді.

### **UA**

Дата виробництва виробу вказана в серійному номері на табличці з технічними даними. Серійний номер представляє собою одинадцятизначне число, перші чотири цифри якого означають дату виробництва. Наприклад, серійний номер 0606xxxxxxx означає, що виріб був виготовлений в червні (шостий місяць) 2006 року.

### **KG**

Буюм иштеп чыгарылган датасы сериялык номурунда техникалык маалыматтар жадыбалында көрсөтүлгөн. Сериялык номуру он бир орундуу сан болот, анын биринчи төрт саны өндүрүш датасын көрсөтөт. Мисалы, сериялык номуру 0606xxxxxxx болгон буюм 2006 жылдын июнунда (алтынчы айында) өндүрүлгөн.

### **RO**

Data fabricării este indicată în numărul de serie pe tabelul cu datele tehnice. Numărul de serie reprezintă un număr din unsprezece cifre, primele patru cifre indicând data fabricării. De exemplu, dacă numărul de serie este 0606xxxxxxx, înseamnă că produsul dat a fost fabricat în iunie (luna a asea) 2006.



ЗАПРЕЩЕНО УТИЛИЗИРОВАТЬ  
С БЫТОВЫМ МУСОРОМ.  
ОБРАТИТЕСЬ НА СООТВЕТСТВУЮЩИЙ  
ПУНКТ ПЕРЕРАБОТКИ ЭЛЕКТРИЧЕСКОГО  
И ЭЛЕКТРОННОГО ОБОРУДОВАНИЯ.

