

**UA** Українська

## **Довідник користувача**

### **ПОСУДОМИЙНА МАШИНА - Зміст**

Довідник користувача, 1

Запобіжні заходи та поради, 2-3

Допомога, 3

Встановлення, 4-5

Опис приладу, 6

Регенераційна сіль і ополіскувач, 7

Як завантажити короби, 8-9

Миючий засіб і використання посудомийної машини, 10

Програми, 11

Спеціальні програми й опції, 12

Догляд та очищення, 13

Несправності та засоби їх усунення, 14

## UA Запобіжні заходи та поради

**⚠** Посудомийна машина розроблена і вироблена відповідно до міжнародних стандартів безпеки. Це попередження надаються задля вашої безпеки: уважно ознайомтеся з ними.

Збережіть цю брошуру, щоб мати нагоду звернутися до неї у будь-який момент. У разі продажу, передачі іншій особі або переїзду переконайтеся в тому, що вона залишається разом з виробом.

Уважно вивчіть інструкції: в них міститься важлива інформація щодо встановлення, використання та безпеки.

Цей прилад призначений для побутового або аналогічного призначення, наприклад:

- у великих сільських будівлях;
- використання з боку клієнтів у готелях, мотелях і інших готельних структурах;
- у пансіонах зі сніданками.

Звільніть прилад від упаковки і переконайтеся у відсутності пошкоджень внаслідок перевезення. За наявності пошкоджень не виконуйте ніяких підключень та негайно зверніться до постачальника.

### Загальна безпека

- Цей електропобутовий прилад може використовуватися дітьми віком старше 8 років і особами з обмеженими фізичними, сенсорними чи розумовими можливостями або з браком досвіду та необхідних знань, коли користування відбувається під уважним наглядом або за вказівками щодо безпечного використання приладу від осіб, відповідальних за їхню безпеку.
- Діти не повинні гратися з електропобутовим приладом.
- Очищення і догляд за приладом поглядається на користувача. Ці операції не повинні виконуватися дітьми без нагляду.
- Прилад призначений для непрофесійного використання всередині житлових приміщень.
- Прилад має використовуватися для миття посуду та столових приборів, згідно інструкціям, вказаним у цій брошурі.
- Забороняється встановлювати прилад поза приміщенням, навіть в захищених

місцях, тому що дуже небезпечно піддавати його впливу дощу і грози.

- Не торкайтеся посудомийної машини голими ногами.
- Не виймайте вилку з розетки, потягнувши за кабель, тягніть тільки за саму вилку.
- Після кожного циклу і перш ніж розпочати очищення або технічне обслуговування, закрийте водопровідний кран та вийміть штепсельну вилку з розетки.
- Максимальна кількість приборів вказана у паспорті виробу.
- Якщо машина не працює через несправності, у жодному випадку не робіть спроб самостійно виконати ремонт внутрішніх механізмів.
- Не обпирайтеся і не сідайте на відкриті дверцята: прилад може перекинутися.
- Не тримайте дверцята широко відкритими, щоб не спіткнутися.
- Зберігайте миючий засіб та ополіскувач в недосяжних для дітей місцях.
- Забороняйте дітям гратися з упаковками.
- Ножі і прибори з гострими краями необхідно розташовувати вістрями і ріжучими кромками вниз у кошику для столових приборів або покласти їх горизонтально на відкідні елементи або у піднос/третій кошик, якщо останні передбачені у придбаній вами моделі.
- Необхідно під'єднати прилад до водопровідної мережі за допомогою нової заливної труби. Стару заливну трубу більше не використовувати.
- Якщо посудомийна машина має вільну схему монтажу, важливо, щоб її задня стінка була встановлена щільно до стіни приміщення.

### Утилізація

- Утилізація пакувальних матеріалів: дотримуйтеся місцевих норм, так як упаковка може використовуватися повторно. Європейська директива 2012/19/EU з відходів від електричної й електронної апаратури (WEEE), передбачає, що побутові електроприлади не можуть перероблятися у звичайному порядку для твердих міських відходів. Зняті з експлуатації побутові прилади мають бути зібрані окремо для оптимізації ступеню відновлення й повторного використання матеріалів, що входять до їхнього складу і з метою усунення потенційної шкоди для здоров'я та

середовища. Символ закресленого бака, зображений на всіх виробках, нагадує про необхідність окремої утилізації.

Для подальшої інформації щодо правильної утилізації побутової техніки, їхні власники можуть звернутися до відповідних міських служб або до постачальника.

## Охорона і дбайливе відношення до довкілля

### Як заощадити воду та електроенергію

- Запускайте посудомийну машину тільки при повному завантаженні. Під час очікування повного заповнення машини ви можете забезпечити уникнення неприємних запахів, завдяки циклу Замочування *(де він передбачений- див. Програми)*.
- Залежно від ступеню забруднення і типу посуду виберіть придатну програму з Таблиці програм:
  - для миття звичайно забрудненого начиння використовуйте програму Еко, яка забезпечує низькі затрати енергії та води.
  - при неповному завантаженні скористуйтеся опцією Половинного завантаження *(де вона передбачена - див. Спеціальні програми й опції)*.
- Якщо у вашому договорі на постачання електричної енергії передбачені годинні пояси для заощадження енергії, виконуйте цикли у періоди за зниженими тарифами. Опція Відстроченого пуску може допомогти організувати миття в разі таких вимог *(е вона передбачена - див. Спеціальні програми й опції)*.

## UA Допомога

### Перш ніж звернутися у Сервісний центр:

- Перевірте, чи можна самостійно вирішити проблему *(див. "Несправності і засоби їх усунення")*.
- Запустіть програму повторно, щоб перевірити чи усунено несправність.
- У противному випадку зверніться до уповноваженого сервісного центру.

 **Звертайтеся виключно до уповноважених фахівців.**

### Слід повідомити:

- тип несправності;
- Модель машини (Mod.);
- Серійний номер (S/N).

Ця інформація міститься на табличці з характеристиками, прикріпленій до приладу.  
*(див. Опис приладу)*.

# Встановлення

UA

**⚠** Під час переїзду прилад має знаходитися у вертикальному положенні, за необхідності нахилляйте його назад.

## Водопровідні під'єднання

**⚠** Налаштування водопровідних систем має здійснюватися тільки фахівцями.

Труба подачі та шланг зливу води мають дивитись праворуч або ліворуч, щоб забезпечити оптимальне встановлення машини.

Труби не повинні бути зігнутими або здавленими посудомийною машиною.

## Під'єднання труби подачі води

- До водорозбірного з'єднання з газовою різьбою 3/4" холодної або гарячої води (макс. 60°C).
- Дати стекти воді, доки вона не стане прозорою.
- Добре закрутити трубу для заправлення і відкрити кран.

**⚠** Якщо довжини труби подачі води не вистачає, зверніться у спеціалізовану крамницю або до уповноваженого фахівця (*див. Допомога*).

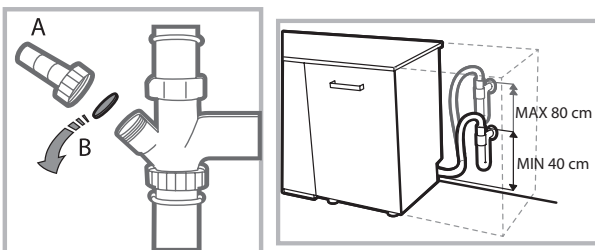
**⚠** Тиск води має перебувати у межі значень, наведених у таблиці технічних даних, в іншому разі посудомийна машина може працювати некоректно.

**⚠** Зверніть увагу, щоб труба не утворювала згинів та утисків.

## Під'єднання шлангу для зливу води

Під'єднайте зливний шланг до каналізаційного трубопроводу діаметром не менше за 2 см. (A)

Зливний шланг має розташовуватися на висоті від 40 до 80 від підлоги або опірної поверхні посудомийної машини.



Перш ніж під'єднати зливний шланг до сифону мийки, видаліть пластикову пробку (B).

## Захист від затоплення

Щоб унеможливити затоплення, посудомийну машину: - оснащено системою, яка перериває подачу води в разі порушень в роботі або витоків всередині машини. Деякі моделі оснащені також додатковим пристроєм безпеки New Acqua Stop\*, який запобігає затопленню також у випадку розриву труби подачі.



## УВАГА! НЕБЕЗПЕЧНА НАПРУГА!

Забороняється відрізати трубу подачі води, оскільки у ній містяться частини під напругою.

## Підключення до електричної мережі

Перш ніж вставити вилку в електричну розетку, переконайтеся, що:

- розетка має **заземлення** у відповідності до встановлених норм;
- розетка розрахована на максимальне навантаження у межах потужності приладу, зазначене у таблиці з характеристиками; (*див. розділ Опис посудомийної машини*);
- напруга живлення знаходиться в межах значень, вказаних у таблиці з характеристиками на подвійних дверцятах;
- розетка сумісна з штепсельною вилкою приладу. В іншому випадку зверніться до уповноваженого фахівця із проханням замінити вилку (*див. Допомога*); не використовуйте подовжувачі й трійники.

**⚠** З встановленої машини має забезпечуватись легкий доступ до шнуру живлення й електричної розетки.

**⚠** Шнур живлення не повинен мати згинів або утисків.

**⚠** Задля вашої безпеки: пошкоджений шнур живлення має замінитися тільки виробником або його власною службою технічної допомоги. (*Див.Допомога*)

**⚠** Компанія знімає з себе відповідальність у разі недотримання вказаних норм.

## Розміщення і вирівнювання

1. Встановіть посудомийну машину на рівній та твердій підлозі. Якщо підлога не є ідеально горизонтальною, компенсуйте нерівності за допомогою передніх ніжок – розкручуючи чи закручуючи їх. Належне вирівнювання надає стабільність машині та запобігає вібрації і шуму.

2. Перед вбудуванням посудомийної машини прикріпіть прозору клейку стрічку\* під дерев'яною полицею з метою захисту від конденсату.

3. Розташуйте посудомийну машину так, щоб бічні стінки або спинка прилягали до найближчих меблів або до стіни. Прилад також можна вбудувати під суцільну робочу поверхню\* (*див. аркуш з інструкціями з монтажу*).

4\*. Для налаштування висоти задньої ніжки обертайте червону шестигранну втулку, яка знаходиться у центрі внизу на передній частині машини. Скористуйтеся шестигранним гайковим ключем на 8 мм, обертаючи за годинниковою стрілкою для збільшення висоти та проти годинникової стрілки для її зменшення. (*див.інструкцію з вбудування у додатку до документації*)

\* Наявне лише в деяких моделях.

### Застереження перед першим використанням

Після монтажу вийміть прокладки, розташовані на коробах, а також еластичні гумки для утримання, розташовані на верхньому коробі (де вони наявні).

### Налаштування з пом'якшення води


Пер ніж розпочати перше миття, необхідно налаштувати рівень жорсткості води у водопровідній мережі.

(див.розділ *Ополіскувач і регенераційна сіль*)

Перше завантаження бачку з пом'якшувачем має відбуватися водою, потім слід засипати приблизно 1 кг солі; деякий витік води є нормальним.

Відразу ж після цього запустити цикл миття.



Використовуйте лише спеціальну сіль для посудомийної машини. Після додавання солі індикатор ВІДСУТНЯ СІЛЬ\* згасне.

 Відсутність солі в контейнері може викликати ушкодження пристрою пом'якшення води та нагрівального елемента.

Посудомийна машина оснащена звуковими/світловими сигналами (залежно від моделі), які сповіщають про те, що команда задіяна: увімкнення, кінець циклу, тощо..

Символи/індикатори/світлодіоди, наявні на панелі управління/дисплеї, можуть змінювати колір, блимати або горіти постійним світлом. (залежно від моделі посудомийної машини).

На дисплеї виводиться корисна інформація відносно до типу завданого циклу, фази миття/сушіння, остаточного часу, температури, тощо...

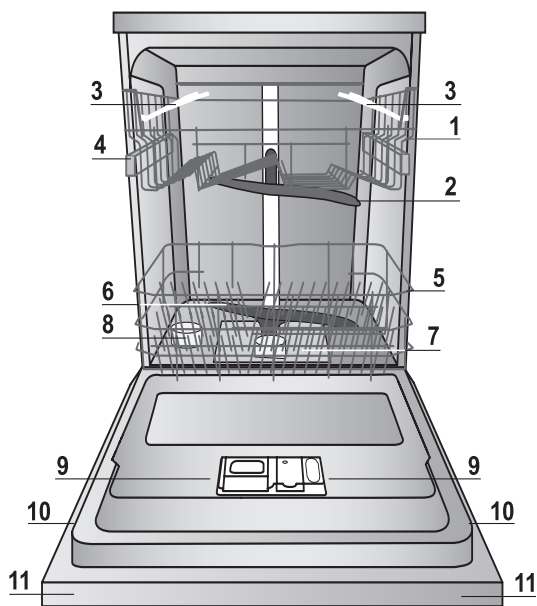
Технічні дані	
<b>Розміри</b>	Ширина, см 59.5 Висота, см 82 Глибина, см 57
<b>Місткість</b>	13 стандартних комплектів посуду
<b>Тиск у системі водопостачання</b>	0,05 ÷ 1 мПа (0,5 - 10 бар) 7,25 – 145 psi
<b>Напруга живлення</b>	Див. на табличці з даними
<b>Загальна споживана потужність</b>	Див. на табличці з даними
<b>Запобіжник</b>	Див. на табличці з даними
 	Цей прилад відповідає таким Директивам ЄС: - 2006/95/ЄС (Про Низьку напругу) - 2004/108/ЄС (Про електромагнітну сумісність) - 2009/125/ЄС (Ком. Рег. 1016/2010) (Екодизайн) - 97/17/ЄС (Маркування) - 2012/19/EU (RAEE) - Утилізація відходів електричної й електронної апаратури)

\* Наявне лише в деяких моделях.

# Опис приладу

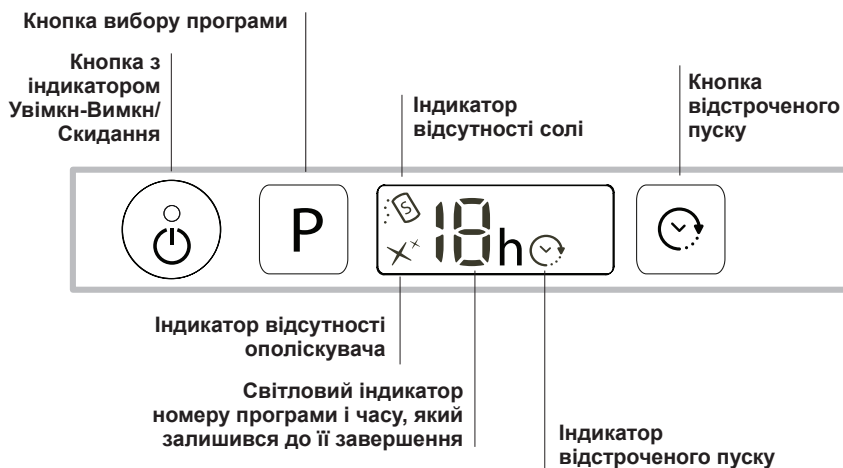
UA

## Загальний вигляд



1. Верхній короб
2. Верхній розпилювач
3. Відкидні елементи
4. Регулятор висоти коробу
5. Нижній короб
6. Нижній розпилювач
7. Фільтр мийної води
8. Контейнер для солі
9. Ванночки для мийного засобу і ємність для ополіскувача
10. Табличка з технічними даними
11. Панель управління\*\*\*

## Панель управління



\*\*\* Тільки в моделях з повним вбудуванням \* Наявне лише в деяких моделях.

Номери та типи програм і опцій залежать від конкретних моделей посудомийних машин.

# Регенераційна сіль і ополіскувач

**⚠** Використовуйте лише спеціальні засоби для посудомийної машини. Не використовуйте харчову або промислову сіль.

Слідуйте вказівкам на упаковках засобів.

**⚠** При використанні багатофункціональних засобів рекомендується протедодання солі, особливо при жорсткій або дуже жорсткій воді. (Слідуйте вказівкам на упаковках засобів).

**⚠** Якщо не додавати не сіль, не ополіскувач, вважається за норму увімкнутий стан індикаторів **ВІДСУТНЯ СІЛЬ\*** і **ВІДСУТНІЙ ОПОЛІСКУВАЧ\***.

## Як завантажити регенераційну сіль

Використання солі запобігає утворенню НАКИПУ на посуді та на функціональних компонентах посудомийної машини.

• Важливо слідкувати, щоб контейнер для солі не залишався порожнім.

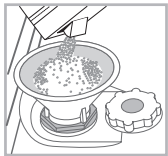
• Важливо виконати налаштування відповідно до жорсткості води.

Контейнер для солі знаходиться у нижній частині посудомийної машини (див. Опис) та має заповнюватися:

• коли на панелі управління спалахує індикатор **ВІДСУТНЯ СІЛЬ\***;

• коли зелений поплавець\* на пробці для солі більше не помітний.

• див. автономну роботу в таблиці жорсткості води.



1. Витягніть нижній короб та розкрутіть ковпачок контейнеру для солі проти годинникової стрілки.

2. Тільки при першому використанні: заповніть бак водою до країв.

3. Розташуйте лійку (див. малюнок) та заповніть контейнер сіллю до країв (близько

1 кг); невеличкі виплески води є нормальними.

4. Вийміть лійку, видаліть залишки солі з носиків, обполосніть ковпачок під проточною водою і закрутіть його знову.

Рекомендується проводити цю операцію при кожному насипанні солі.

Добре закрутіть ковпачок, щоб запобігти попаданню всередину мийного засобу під час миття (це може безповоротно ушкодити пристрій для пом'якшення води).

**⚠** Коли необхідно додати сіль, рекомендується виконати дії перед запуском посудомийної машини.

## Встановлення жорсткості води

Щоб отримати оптимальні результати пом'якшувача води антинакипину, необхідно виконати налаштування відповідно до ступеню жорсткості води в місцевій мережі водопостачання. Ці дані можна отримати в організаціях-постачальниках комунальних послуг з водопостачання. На заводі машину налаштовано на середню жорсткість води.

• Увімкнути посудомийну машину за допомогою кнопки **УВІМКН/ВИМКН**

• Вимкнути кнопкою **УВІМКН/ВИМКН**

• Натиснути і притримати кнопку **P** впродовж 5 секунд, доки не пролунає звуковий сигнал.

• Увімкнути кнопкою **УВІМКН/ВИМКН**

• Блимає номер рівню поточного вибору й індикатор солі.

• Натиснути на кнопку **P**, щоб вибрати бажаний рівень жорсткості (див. таблицю жорсткості).

• Вимкнути кнопкою **УВІМКН/ВИМКН**

• Налаштування завершено!

\* Наявне лише в деяких моделях.

Таблиця жорсткості води				Середній автономний режим-контейнер для солі з 1 циклом миття у день
ступінь	°dH	°fH	ммоль/л	місяці
1	0 - 6	0 - 10	0 - 1	7 місяці
2	6 - 11	11 - 20	1,1 - 2	5 місяці
3	12 - 17	21 - 30	2,1 - 3	3 місяці
4	17 - 34	31 - 60	3,1 - 6	2 місяці
5.	34 - 50	61 - 90	6,1 - 9	2/3 тижні

Якщо значення перебуває у межі від 0°f до 10°f, рекомендується не використовувати регенераційну сіль.  
\* Якщо задано 5, тривалість може збільшитися.

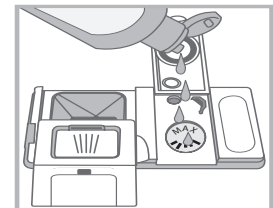
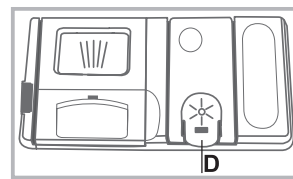
(°dH = жорсткість у градусах за німецькою системою - °fH = жорсткість у градусах за французькою системою - ммоль/л = мілімоль/літр)

## Як завантажити ополіскувач

Ополіскувач полегшує СУШІННЯ посуду. Ємність для ополіскувача заповнюється:

• коли на панелі керування спалахує індикатор **ВІДСУТНІЙ ОПОЛІСКУВАЧ\***

• коли оптичний індикатор\*, який знаходиться на дверцятах контейнера **"D"**, переходить з темного у прозорий стан.



1. Відкрийте ємність **"D"**, натиснувши і потягнувши за язичок на кришці;

2. Обережно заповніть ємність ополіскувачем до максимальної відмітки, слідкуючи за тим, щоб він не витік назовні. У разі переливання витріть витоки сухою ганчіркою.

3. Закрийте кришку, має пролунати клацання.

**ЗАБОРОНЯЄТЬСЯ** наливати ополіскувач безпосередньо у бак.

## Відміряйте дозу ополіскувача

Якщо ви не задоволені результатами сушіння, можна змінити дозу ополіскувача.

• Увімкнути посудомийну машину за допомогою кнопки **УВІМКН/ВИМКН**

• Вимкнути кнопкою **УВІМКН/ВИМКН**

• Натиснути 3 рази на кнопку **P**, пролунає звуковий сигнал.

• Увімкнути кнопкою **УВІМКН/ВИМКН**

• Блимає номер рівню поточного вибору й індикатор ополіскувача.

• Натиснути на кнопку **P**, щоб вибрати бажаний рівень кількості ополіскувача.

• Вимкнути кнопкою **УВІМКН/ВИМКН**

• Налаштування завершено!

Рівень ополіскувача можна задати на **НОЛЬ**, в цьому випадку ополіскувач не буде видаватися і не спалахне індикатор відсутності ополіскувача, якщо він закінчиться.

Залежно від моделі посудомийної машини можна задати до 4-х рівнів. На заводі машину налаштовано на середній рівень.

• якщо на посуді спостерігаються синюваті розведенні, завдайте менші номери (1-2).

• якщо залишаються водяні краплі або плями накипу, завдайте більші номери (3-4).

# Як завантажити короби

UA

## Рекомендації

Перед звантаженням коробів очистіть посуд від залишків їжі та вилийте із склянок та ємностей наявну рідину. **Немає необхідності у попередньому ополіскуванні під проточною водою.**

Розташуйте посуд і прибори в стійкому положенні, щоб уникнути перегортання, ємності слід завантажувати отвором вгору, а вигнуті або випуклі частини - в поперечному положенні, щоб надати можливості воді досягати всіх поверхонь і вільно стікати.

Слідкуйте, щоб кришки, ручки, сковороди і лотки не заважали обертанню розпилювачів. Розташуйте дрібні речі в кошику для приборів.

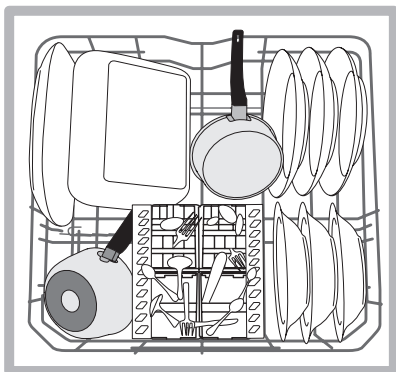
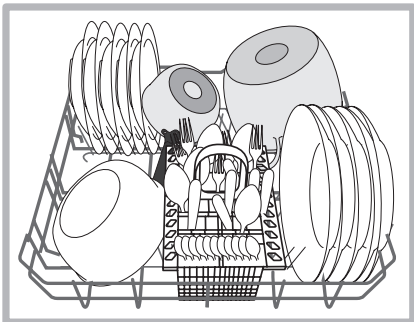
Пластиковий посуд і сковороди з антипригарним покриттям більше утримують водяні краплі і тому їх ступень висушування буде нижчим у порівнянні з посудом з кераміки або з неіржавіючої сталі.

Легкі речі (наприклад, пластикові ємності) рекомендовано розташовувати у верхньому коробі таким чином, щоб попередити їх пересування.

Після завантаження посуду переконайтеся, що розпилювачі вільно обертаються.

## Нижній короб

У нижньому коробі можна розмістити каструлі, кришки, тарілки, салатниці, столові прибори, тощо. Великі тарілки і кришки краще розташувати з боків коробу.



Рекомендується розташувати забруднений посуд у нижній короб, тому що в цьому секторі водяні струмені діють більш енергійно і забезпечують кращі результати миття.

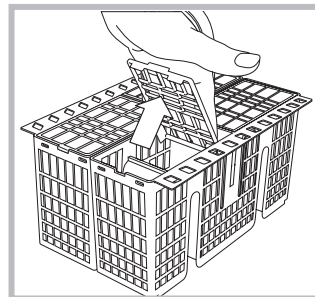
\* Наявні тільки в деяких моделях і різняться кількістю і положенням.

Деякі моделі посудомийних машин оснащені секторами, які можуть нахилитися\*, у вертикальному положенні їх можна використовувати для тарілок, у горизонтальному (тобто, опущеному) – для каструль та салатниць.



## Кошик для приборів

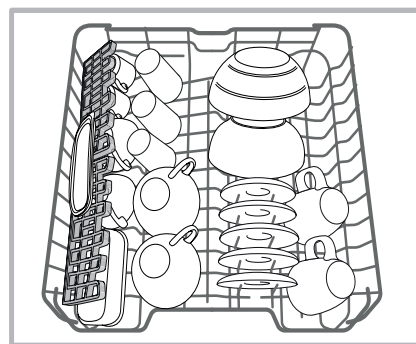
Кошик для приборів оснащений верхніми решітками для їх кращого розташування. Він має розташовуватися **тільки** у передній частині нижнього коробу.



⚠️ Ножі та ріжучі прибори мають розташовуватися гострими кінцями униз або горизонтально на відкидних елементах верхнього коробу.

## Верхній короб

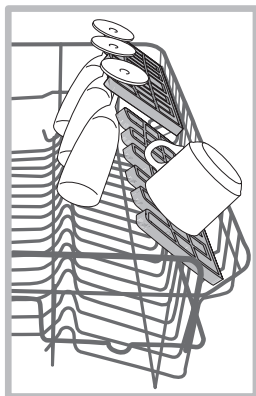
Призначений для делікатного і легкого посуду: склянок, чашок, блюдець, низьких салатниць.



Деякі моделі посудомийних машин оснащені секторами, які можуть нахилитися\*, у вертикальному положенні їх можна використовувати для блюдець, у горизонтальному (тобто, опущеному) – для мисок та лотків для харчових продуктів.

### Відкидні елементи зі змінним положенням\*

Бічні відкидні елементи можуть займати три різні положення за висотою, що дозволяє оптимізувати розташування посуду і приборів у коробі.

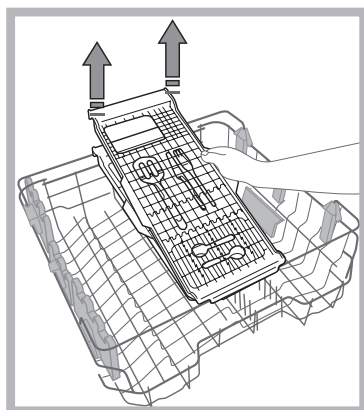
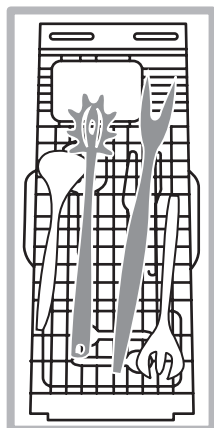


Келихи можна надійно розмістити на відкидних елементах, вставляючи ніжку у відповідні отвори.

Щоб оптимізувати сушіння, слід розташувати відкидні елементи з більшим нахилом. Щоб змінити нахил, підніміть відкидний елемент, злегка протягніть його і розташуйте у бажане положення.

### Підноси для столових приборів\*

В деяких моделях посудомийних машин передбачений висувний піднос\*, який може містити деякі столові прибори або маленькі чашки. Щоб отримати кращі результати миття, не слід завантажувати під підносом посуд великих розмірів. Піднос для столових приборів є знімним. (див. малюнок)



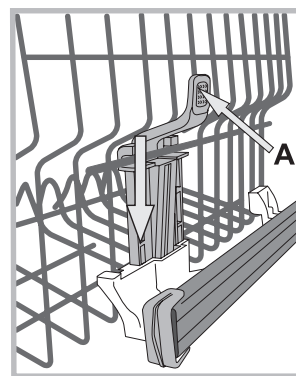
Верхній короб може регулюватися за висотою відповідно до власних потреб: верхнє положення - для розташування посуду великих розмірів у нижньому коробі; нижнє положення - для створення і використання більшого місця вгорі на відкидних або нахильних елементах.

### Як відрегулювати висоту верхнього коробу

Щоб полегшити розташування приборів, передбачене високе або низьке положення верхнього коробу.

**Рекомендується налаштувати висоту верхнього короба, коли він НЕЗАПОВНЕНИЙ.**

**НЕ підіймайте та не опускайте короб ТІЛЬКИ з одного боку.**



Якщо короб оснащений системою **Lift-Up\*** (див. малюнок), візьміться за нього з боків і потягніть вгору для підйому. Щоб повернутися у нижнє положення, натисніть на важіль (A) з боків коробу і притримайте його під час опускання.

### Посуд і столові прибори, не придатні для використання у посудомийній машині

- Дерев'яний посуд і столові прибори.
- Склянки з делікатним декором, посуд народних художніх промислів або антикварний посуд. Такий декор не є стійким.
- Частини з синтетичних матеріалів, не стійких до високих температур.
- Мідний і олов'яний посуд.
- Посуд забруднений попелом, воском, мастилом або фарбою.

Декори на склі, алюмінієві і срібні деталі під час миття можуть змінюватися колір і відбілюватися. Деякі типи скла (напр., речі з хрустала) після багатьох циклів миття можуть стати непрозорими.

### Ушкодження скла і посуду

Причини:

- Тип скла і процедура з його обробки.
- Хімічний склад миючого засобу.
- Температура води в програмі ополіскування.

Порада:

- Використовуйте тільки склянки і вироби з порцеляни, для котрих їх виробник гарантує можливість миття в посудомийній машині.
- Використовуйте делікатний миючий засіб для посуду.
- Вийміть склянки і столові прибори з посудомийної машини відразу ж після завершення програми.

\*Наявні тільки в деяких моделях і різняться кількістю і положенням.

# Миючий засіб і використання посудомийної машини

UA

## Як завантажити миючий засіб

Добрий результат миття залежить також від правильного дозування миючого засобу, у разі його перевищення миття не буде ефективним та, крім того, відбувається забруднення довікля.

Дозування має залежати від рівня забруднення.

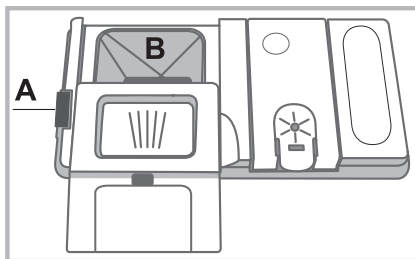
Зазвичай для нормального забруднення слід використовувати 35 г миючого засобу, у порошку або 35 мл рідкого миючого засобу. Достатнім буде використання однієї таблетки.

Якщо посуд не дуже забруднений або попередньо ополіснений у воді, значно зменшить дозу миючого засобу.

Для оптимального результату миття дотримуйтеся інструкцій, наведених на упаковці з миючим засобом.

В разі додаткових запитань ми радимо звернутися до виробників миючих засобів.

Щоб відкрити ємність з миючим засобом, скористайтеся спеціальним механізмом "А"



Засипайте миючий засіб тільки у суху ванночку "В". Кількість миючого засобу, призначеного для попереднього миття, має завантажуватися безпосередньо у бак.

1. Відмірте миючий засіб у правильній кількості за допомогою Таблиці програм.

Ванночка В має рівень, який вказує на максимальну кількість рідкого або порошкового миючого засобу для одного циклу.

2. Видаліть залишки миючого засобу з країв ванночки та закрийте кришку (почується клацання).

3. Закрийте кришку ємності для миючого засобу, проштовхнувши її вгору до правильного фіксування спеціального механізму. Ємність з миючим засобом відкривається автоматично у визначений момент залежно від програми.

При використанні комбінованих миючих засобів рекомендується скористатися опцією TABS, яка пристосовує програму миття таким чином, щоб досягти найкращого результату миття і сушіння.

**⚠ Використовуйте лише миючі засоби для посудомийних машин.**

**НЕ КОРИСТУЙТЕСЯ** миючими засобами для ручного миття.

Перевищення дози миючого засобу може викликати залишки піни наприкінці циклу.

Найкращі показники миття та сушіння отримуються тільки завдяки використанню комбінованого миючого засобу, рідкого ополіскувача та регенераційної солі.



Рекомендується використовувати миючі засоби, що не містять фосфатів та хлору. Це відповідатиме політиці збереження довкілля.

## Як увімкнути посудомийну машину

1. Відкрийте водопровідний кран.
2. Відчиніть дверцята і натисніть на кнопку УВІМКН-ВИМКН: спалахнуть індикатори УВІМКН-ВИМКН, опції і дисплей.
3. Відміряйте миючий засіб (див. поруч)
4. Завантажте короби (див. Як завантажити короби).
5. Виберіть програму відповідно до посуду та ступеню його забруднення (див. Таблицю програм), натискаючи кнопку Р.
6. Виберіть опції миття\*. (див. Спеціальні програми й опції).
7. Запустіть машину, закривши дверцята.
8. Про завершення програми сповіщають звукові сигнали і блимання номеру програми на дисплеї. Відкрийте дверцята, вимкніть прилад шляхом натискання кнопки УВІМКН/ВИМКН, закрийте кран водопостачання та витягніть вилку з розетки електричної мережі.
9. Перш ніж виймати посуд з машини, зачекайте декілька хвилин, щоб не обшпаритися. Звільніть короби, починаючи з нижнього.

**⚠ - 3 метою заощадження електроенергії, за деяких умов тривалого НЕВИКОРИСТАННЯ машина вимикається автоматично.**

**⚠ ПРОГРАМИ АВТО (АУТО)\*:** деякі моделі посудомийної машини оснащені особливим датчиком, який визначає ступінь забруднення посуду і задає більш ефективну та економічну програму.

Тривалість програм «Авто» може змінюватися, залежно від показань датчика.

**⚠** Якщо посуд не дуже забруднений або попередньо ополіснений у воді, слід значно зменшити дозу миючого засобу.

## Як змінити програму, яка вже почала працювати

Якщо обрано помилкову програму, її можна змінити на самому початку: обережно (виходитиме пара) відкрийте дверцята, натисніть і притримайте кнопку УВІМКН/ВИМКН, машина вимикається. Знову увімкніть машину за допомогою кнопки УВІМКН/ВИМКН і виберіть нову програму разом з наявними опціями; запустіть, закривши дверцята.

## Додайте інший посуд та начиння

Не вимикаючи машину, обережно (виходитиме пара) відкрийте дверцята, вставте посуд. Зачиніть дверцята: цикл продовжиться.

## Випадкове переривання

Якщо під час миття відкриваються дверцята або відбудеться збій в електроживленні, програма переривається. При поверненні електроенергії або при закритті дверцят програма продовжить роботу з місця, де її було перервано.

\* Наявне лише в деяких моделях.

Дані щодо програми є лабораторними значеннями, заміряними відповідно до Європейського Стандарту EN 50242. Залежно від різних умов використання тривалість і дані у програми можуть змінюватися.

**Номер і тип програм та опцій може бути різним, залежно від моделі посудомийної машини.**

Програма	Сушіння	Опції	Тривалість програми	Споживання води (л/цикл)	Споживання електроенергії (кВт-год/цикл)
1. Еко	Так	Відстрочений пуск	03:10'	11	1,04
2. Інтенсивне	Так	Відстрочений пуск	02:30'	16,5	1,65
3. Звичайне	Так	Відстрочений пуск	02:00'	16,0	1,35
4. Швидке миття	Ні	Відстрочений пуск	01:00'	11,5	1,1
5. Делікатне	Так	Відстрочений пуск	01:30'	12	1,15
6. Express 40'	Ні	Відстрочений пуск	00:40'	9,0	0,95
7. Замочування	Ні	Відстрочений пуск	00:10'	4	0,01
8. Половинне завантаження	Так	Відстрочений пуск	01:20'	12,0	1,10

#### Вказівки щодо вибору програми і дозування миючого засобу

- Цикл миття ЕКО (ЕКО) - це стандартна програма, дані про яку наводяться на етикетці енергоефективності; цей цикл призначений для миття посуду зі звичайними забрудненнями; ця програма є найбільш ефективною з точки зору споживання електроенергії і води для названого типу посуду. 27 г/мл + 6 г/мл\*\* – 1 Таб (\*\*Кількість миючого засобу для попереднього миття)
- Посуд та каструлі дуже забруднені (не використовувати для крихких речей). 30 г/мл\*\* – 1 Таб
- Посуд та каструлі звичайно забруднені. 27 г/мл + 6 г/мл\*\* – 1 Таб
- Щоденне забруднення, обмежена кількість. (Ідеально підходить для 4 приборів) 25 г/мл – 1 Таб
- Цикл для делікатного посуду, чутливого до високих температур. 30 г/мл\*\* – 1 Таб
- Швидкий цикл для посуду з незначними забрудненнями. (Ідеально підходить для 2 приборів) 25 г/мл – 1 Таб
- Попереднє миття, поки машина очікує на завантаження після наступного прийняття їжі. Без миючого засобу
- Ідеальний цикл для миття звичайно забрудненого посуду, який не займає повністю посудомийну машину. 25 г/мл – 1 Таб

Споживання електроенергії у черговому режимі: Споживання електроенергії в увімкненому режимі: 5 Вт - Споживання електроенергії у вимкненому режимі: 0,5 Вт

# Спеціальні програми й опції

UA

## Зауваження:

найкращі показники програми «Швидке миття і Експрес 40'» отримуються за умови завантаження рекомендованої кількості приборів.

Щоб зменшити споживання енергії і води, повністю завантажуйте посудомийну машину.

**Примітка для контрольно-випробних лабораторій:** щодо інформації з умов проведення порівняльних випробувань EN, зверніться за адресою:  
ASSISTENZA\_EN\_LVS@indesitcompany.com

## Опції миття

Якщо опція не є сумісною з обраною програмою, (див.таблицю програм), відповідний світлодіод тричі спалахне та пролунають звукові сигнали.



### Відстрочений пуск

Можна відкласти початок роботи програми на **1 - 12** годин:

1. Натисніть на кнопку ВІДСТРОЧЕНИЙ ПУСК: на дисплеї з'явиться відповідний символ; при кожному наступному натисканні час збільшуватиметься (1 година, 2 години і т.д до макс. 12 годин) від початку обраної програми.
2. Виберіть програму і зачиніть дверцята: розпочинається зворотній відлік;
3. Після завершення заданого часу індикатор гасне і програма починається.

Щоб змінити час відстрочення на менший, натисніть на кнопку ВІДСТРОЧЕНОГО ПУСКУ. Для скасування натискайте на кнопку, поки не згасне індикатор обраного відстрочення. Програма запускається при закритті дверцят.

\* Наявне лише в деяких моделях.

## Виключення води й електричного живлення

- Для запобігання витокам закривайте кран водопостачання після кожного миття.
- Виймайте штепсельну вилку з розетки під час чищення машини та під час робіт з технічного обслуговування.

## Чищення посудомийної машини

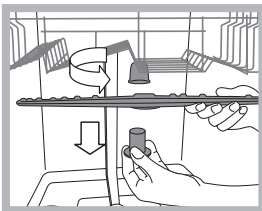
- Зовнішня поверхня та панель управління мають очищуватися змоченою у воді м'якою не абразивною ганчіркою. Не використовуйте розчинники або абразивні засоби.
- Внутрішній бак можна очистити від плям за допомогою ганчірки, зволоженої у розчині води з оцетом.

## Як запобігти неприємним запахам

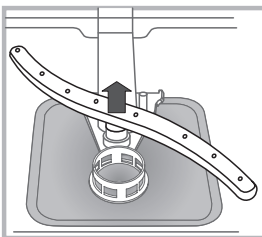
- З метою уникнення накопиченню вологи залишайте дверцята завжди напіввідкритими.
- Регулярно очищайте зволоженою ганчіркою герметичні прокладки по периметру дверцят і ванночок для мийочих засобів. Такі дії унеможливають накопичення залишків їжі, утворюючих неприємні запахи.

## Як чистити розпилювачі

Може трапитися, що залишки їжі залишаються на розпилювачах і закривають отвори, з яких виходить вода: час від часу перевіряйте їх і очищайте неметалевою щіткою. Обидва розпилювача можуть зніматися.



Щоб зняти верхній розпилювач, слід розгвинтити проти годинникової стрілки пластмасову круглу гайку. При встановленні верхнього розпилювача поверніть догори частину з більшою кількістю отворів.



Щоб зняти нижній розпилювач, натисніть на виступи, розташовані по боках, та потяніть його догори.

## Очищення фільтра на подачі води\*

Якщо труби для води є новими або перебувають довгий час без використання, спускайте воду, аж доки вона не стане прозорою. Без цього існує небезпека засмічення місця, де вода надходить у машину, що призведе до ушкодження посудомийної машини.

**⚠** Час від часу очищайте фільтр на подачі води, розташований на виході з водопровідного крану.

- Закрийте водопровідний кран.
- Розгвинтіть кінцеву частину труби для подачі води, вийміть фільтр та обережно вимийте його під проточною водою.
- Знову встановіть фільтр та закрутіть трубу.

## Очищення фільтрів

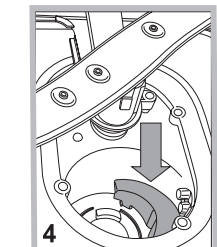
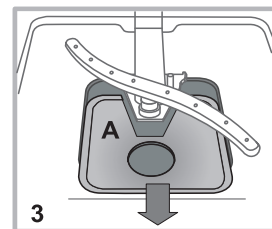
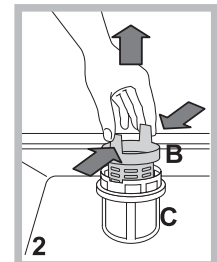
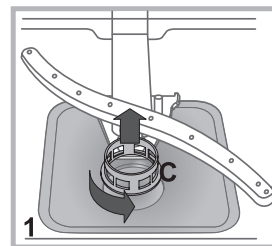
Фільтрувальна група складається з трьох фільтрів для очищення води від залишків їжі та повертання її у контур: щоб результати миття були завжди задовільними, необхідно очищати фільтри.

**⚠** Регулярно очищайте фільтри.

**⚠** Посудомийна машина не має використовуватись без фільтра або з від'єднаним фільтром.

• Через декілька циклів миття перевірте фільтрувальну групу та промийте її під проточною водою у разі необхідності, використовуючи неметалеву щітку. Нижче приведений порядок дій:

1. оберніть проти годинникової стрілки циліндричний фільтр **C** та вийміть його (мал. 1).
2. Вийміть стакан фільтру **B** шляхом легкого натискання на бічні ребра (мал. 2);
3. Зніміть тарілку фільтру з неіржавіючої сталі **A** (мал. 3).
4. Перевірте оглядовий колодезь та видаліть залишки їжі. **НІ В ЯКОМУ РАЗІ НЕ ВИДАЛЯЙТЕ** захист насоса мийної води (деталь чорного кольору) (мал.4).



Після очищення фільтрів правильно встановіть фільтрувальний вузол на місце; це важливо для належної роботи посудомийної машини.

## В разі тривалої відсутності

- Від'єднайте електричні з'єднання та закрийте водопровідний кран.
- Залиште дверцята напіввідкритими.
- Виконайте цикл миття з незаповненою машиною.

\* Наявне лише в деяких моделях.

# Несправності та засоби їх усунення

UA

При порушеннях в роботі посудомийної машини перевірте такі позиції, перш ніж звертатися по допомогу у Сервісний центр.

Несправності	Можливі причини / Засоби усунення:
Посудомийна машина не розпочинає роботу або не відповідає на команди	<ul style="list-style-type: none"> <li>• Не відкритий водопровідний кран.</li> <li>• Вимкнути машину за допомогою кнопки УВІМКН/ВИМКН, через хвилину знову увімкнути її і перевстановити програму.</li> <li>• Вилка не добре вставлена в електричну розетку о Замінити електричну розетку.</li> <li>• Дверцята посудомийної машини погано закриті.</li> </ul>
Дверцята не зачиняються	<ul style="list-style-type: none"> <li>• Переконалися, що короби вставлені до упору.</li> <li>• Це спрацювало замикання; енергійно проштовхніть дверцята до відчуття клацання.</li> </ul>
З посудомийної машини не зливається вода.	<ul style="list-style-type: none"> <li>• Програму миття ще не завершено.</li> <li>• Перегин зливного шланга (див. Встановлення).</li> <li>• Забився зливний отвір мийки.</li> <li>• Фільтр засмічений залишками їжі.</li> <li>• Перевірити висоту зливного шлангу.</li> </ul>
Чутні шуми під час миття.	<ul style="list-style-type: none"> <li>• Посуд стикається між собою або з розпилювачами. Правильно завантажити посуд і перевірити, що розпилювачі вільно обертаються.</li> <li>• Надмірне піноутворення: помилкове дозування миючого засобу, або миючий засіб не придатний для посудомийної машини. (див. Миючий засіб і використання посудомийної машини) Не виконувати попереднє миття вручну.</li> </ul>
На посуді та склянках помітний вапняний накип або білуваті розведення.	<ul style="list-style-type: none"> <li>• Як завантажити регенераційну сіль.</li> <li>• Невідповідне налаштування жорсткості води; збільшити значення. (Див. Регенераційна сіль і ополіскувач),</li> <li>• Погано закручена кришка контейнеру для солі і ополіскувача.</li> <li>• Закінчився ополіскувач, або недостатнє його дозування.</li> </ul>
На посуді і склянках помітні синюваті розведення.	<ul style="list-style-type: none"> <li>• Надмірна кількість ополіскувача.</li> </ul>
Кухонне начиння не виходить досить сухим.	<ul style="list-style-type: none"> <li>• Було задано програму без сушіння.</li> <li>• Закінчився ополіскувач. (див. Регенераційна сіль і ополіскувач),</li> <li>• Помилкове регулювання ополіскувача.</li> <li>• Посуд з антипригарного або з пластикового матеріалу; є водяні краплі є цілком нормальним явищем.</li> </ul>
Посуд залишився забрудненим.	<ul style="list-style-type: none"> <li>• Посуд не дуже добре розташований.</li> <li>• Розпилювачі не обертаються через блокування посудом.</li> <li>• Дуже делікатна програма миття (див. Програми).</li> <li>• Надмірне піноутворення: помилкове дозування миючого засобу, або миючий засіб не придатний для посудомийної машини. (див. Миючий засіб і використання посудомийної машини)</li> <li>• Кришка ополіскувача не закручена належним чином.</li> <li>• Фільтр забруднений або засмічений (див. Технічне обслуговування і догляд).</li> <li>• Відсутня регенераційна сіль (див. Ополіскувач та регенераційна сіль).</li> <li>• Переконалися, що висота тарілок відповідає розмірам короби.</li> <li>• Засмічені отвори розпилювачів. (див. Догляд та очищення).</li> </ul>
Посудомийна машина не завантажує воду. заблокована, блимають індикатори	<ul style="list-style-type: none"> <li>• Відсутня вода у водопровідній мережі або закритий кран.</li> <li>• Перегин труби для подачі води (див. Встановлення).</li> <li>• Засмічені фільтри, необхідно очистити їх. (див. Догляд та очищення).</li> <li>• Засмічений зливний отвір, необхідно очистити його.</li> <li>• Після перевірок і очищення вимкнути і знову увімкнути посудомийну машину, щоб запустити новий цикл миття.</li> <li>• Якщо проблема залишається, слід закрити водопровідний кран, вимкнути вилку з електричної розетки і звернутися у сервісний центр.</li> </ul>

ТОВ «Індезіт Україна»  
Україна, 01001, м. Київ, пров. Музейний, 4

\* Наявне лише в деяких моделях.





UA

**Indesit Company Spa**  
Viale Aristide Merloni 47  
60044 Fabriano (AN)  
Italy

[www.hotpoint-ariston.com](http://www.hotpoint-ariston.com)