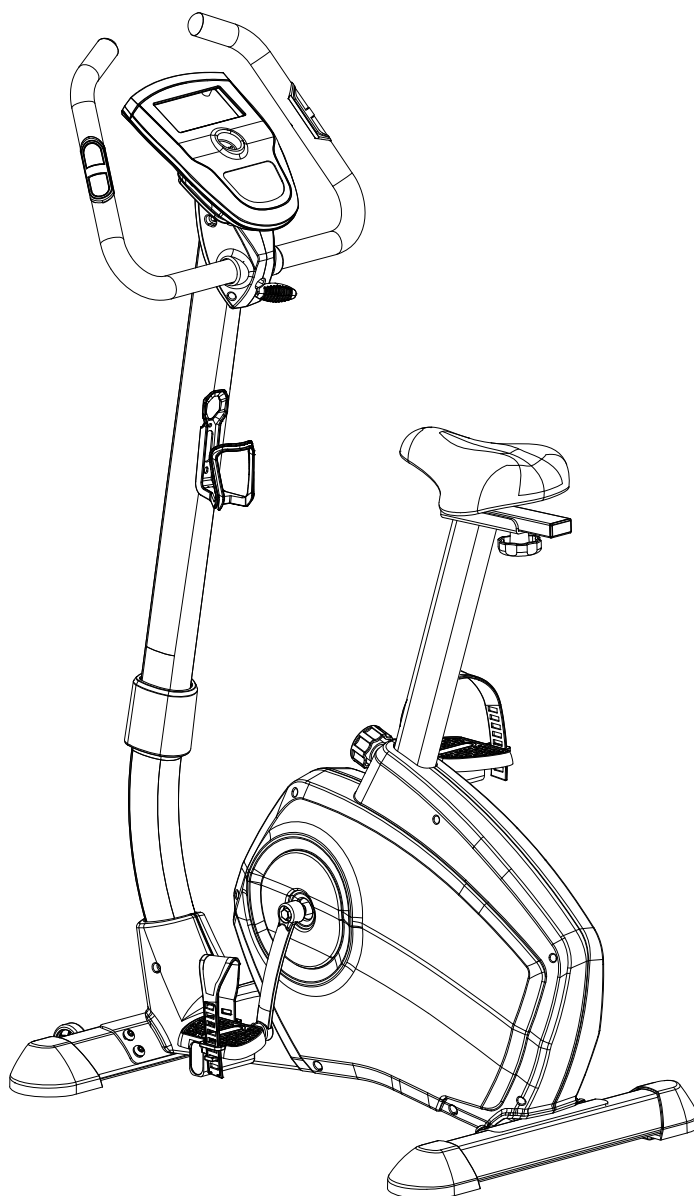




ВЕЛОТРЕНАЖЕР

JET STAR

<http://oxygen-fitness.net/catalog/velotrenazhery/oxygen-jet-star>



РУКОВОДСТВО ПОЛЬЗОВАТЕЛЯ

СХЕМА ТРЕНАЖЕРА В РАЗОБРАННОМ ВИДЕ №1

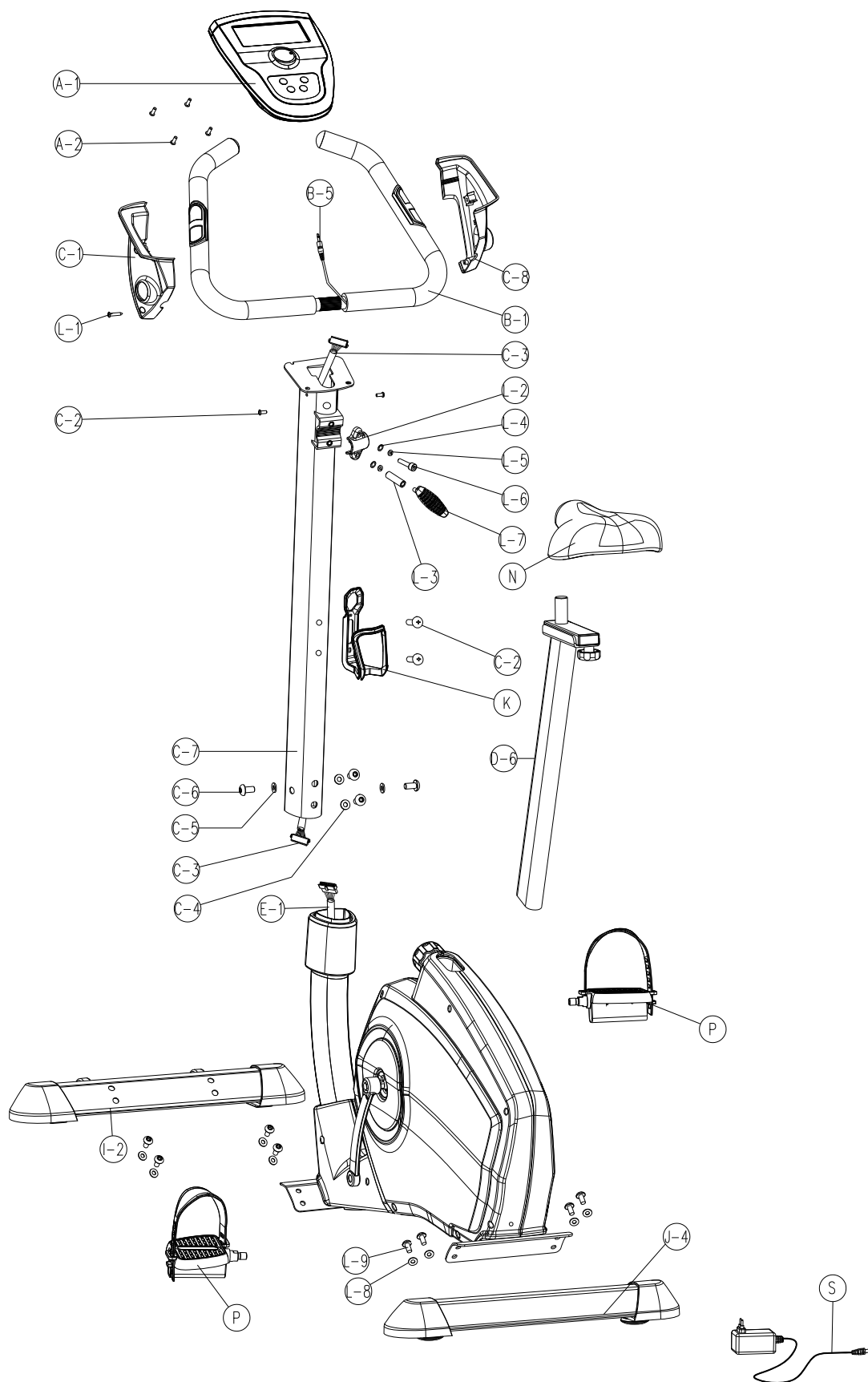
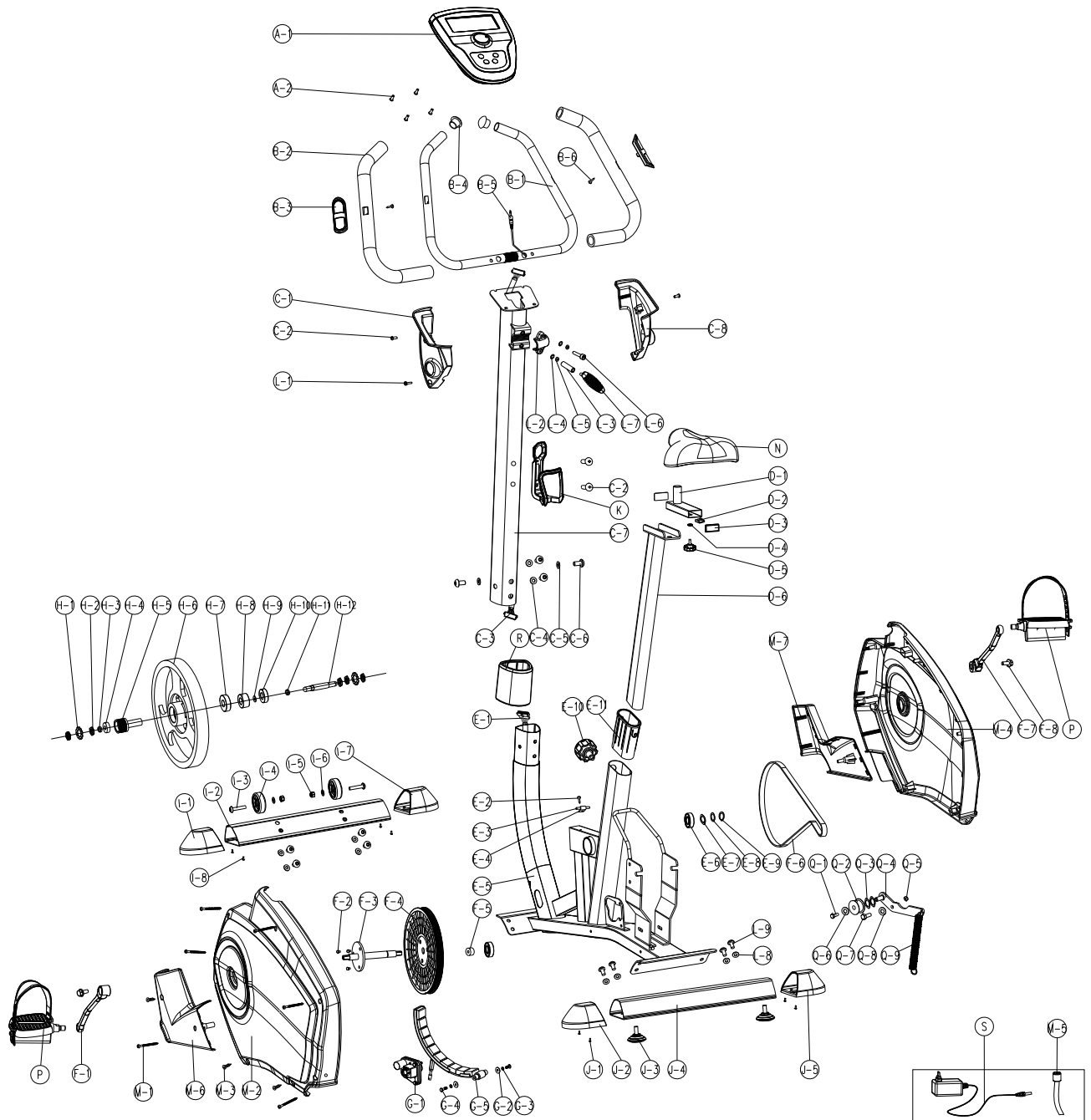


СХЕМА ТРЕНАЖЕРА В РАЗОБРАННОМ ВИДЕ №2



СПИСОК КОМПЛЕКТУЮЩИХ ЧАСТЕЙ

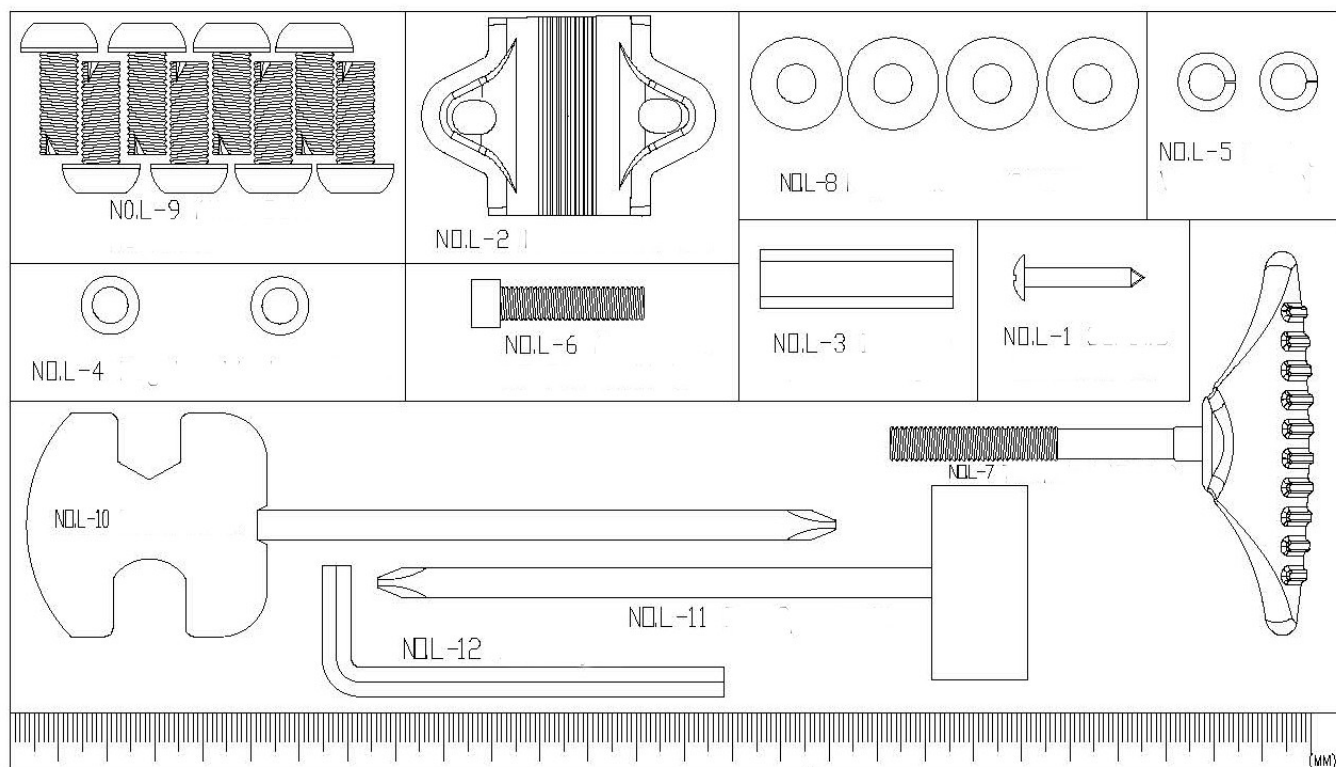
№	Описание	Кол-во	№	Описание	Кол-во
A-1, A-2	Консоль и винты	1 набор	F-4	Фиксатор	1 шт.
B-1	Руль	1 шт.	F-5	Втулка	1 шт.
B-2	Поручни из пенорезины	2 шт.	F-6	Ремень	1 шт.
B-3	Датчик пульсомера	2 шт.	F-7	Крышка цепи левая	1 набор
B-4	Заглушка поручней	2 шт.	F-8	Винт M8xP1.0x20L	2 шт.
B-5	Провод пульсомера	1 шт.	G-1	Сборочный комплект	1 набор
B-6	Винт M3x20L	2 шт.	G-2~G-5	Магниты	1 набор
C-1	Левый кожух руля	1 шт.	H-1~H-12	Маховик	1 набор
C-2	Винт M5xP0.8x20L	4 шт.	E-12	Винт M4x50L	1 набор
C-3	Верхний кабель консоли	1 шт.	I-1	Левая заглушка передней опоры	1 шт.
C-4	Шайба Ф8хф19х2t	2 шт.	I-1	Передняя опора	1 шт.
C-5	Шайба ф8*ф19*2Т	2 шт.	I-3	Болт M8xP1.25x40L	2 шт.
C-6	Болт M8*P1.25*16L	2 шт.	I-4	Транспортировочное колесико	2 шт.
C-7	Стойка руля	1 шт.	I-5	Гайка M8	2 шт.
C-8	Правая крышка руля	1 шт.	I-6	Шайба ф8хф16х1t	2 шт.
D-1	Ползунок сиденья	1 шт.	I-7	Правая заглушка передней опоры	1 шт.
D-2	Болт 7/16" для ползунка	1 шт.	I-8	Винт 3/16"	4 шт.
D-3	Заглушка ползунка	2 шт.	J-1	Винт 3/16"	4 шт.
D-4	Шайба ф14.3хф25х2.0t	1 шт.	J-2	Левая заглушка задней опоры	1 шт.
D-5	Фиксатор	1 шт.	J-3	Регулировочная панель задней опоры	2 шт.
D-6	Стойка сиденья	1 шт.	J-4	Задняя опора	1 шт.
E-2	Винт M4x10L	1 шт.	J-5	Правая заглушка задней опоры	2 шт.
E-3	Сенсоры	1 шт.	K	Держатель бутылки	1 шт.
E-4	Держатель сенсора	1 шт.	L-1~L-12	болты и гайки	1 набор
E-5	Основная рама	1 набор	M-1	Винт M4x50L	6 шт.
E-5	Втулка	1 шт.	M-2	Левая крышка цепи	1 шт.
E-6	Опора	2 шт.	M-3	Винт M5x16L	6 шт.
E-7	Шайба ф17.5хф25х0.3t	1 шт.	M-4	Правая крышка цепи	1 шт.

E-8	Шайба $\phi 17.5 \times \phi 25 \times 0.3t$	1 шт.	M-5	DC кабель	1 шт.
E-9	C-кольцо	1 шт.	M-6	Передняя крышка левая	1 шт.
E-10	Фиксатор рамы	1 шт.	M-7	Передняя крышка правая	1 шт.
E-11	Втулка	1 шт.	N	Сиденье	1 шт.
F	Прокладка	1 шт.	P	Педаля	1 набор
F-2	Шатун левый	1 шт.	Q-1~Q-9	Колесико	1 набор
F-3	Винт M8xP1.25x12Lx5t	3 шт.	R	Крышка стойки руля	1 шт.
			S	Адаптор	1 шт.

Примечание: Обратите внимание, некоторые из комплектующих частей уже закреплены на оборудовании, а некоторые упакованы отдельно.

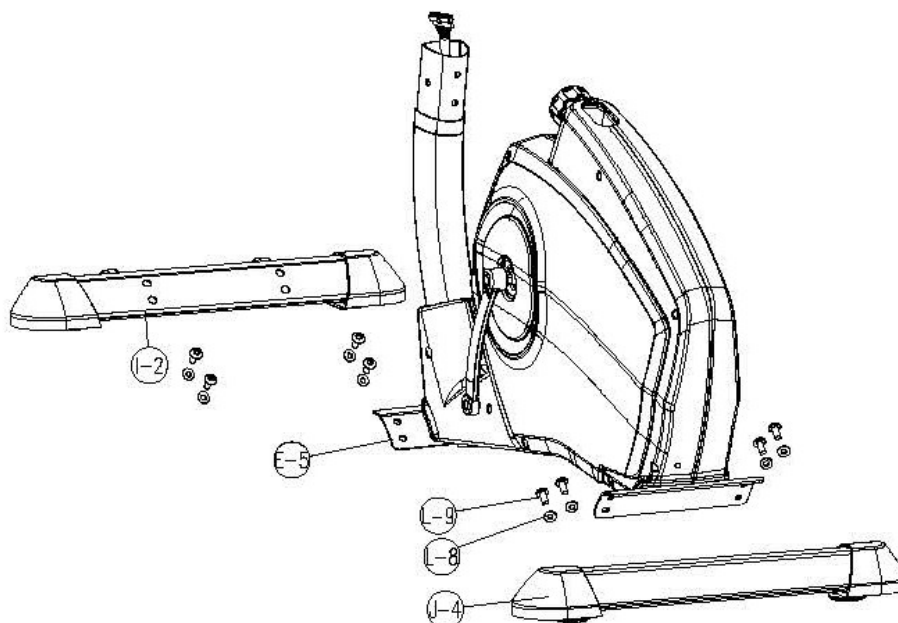
Перед сборкой убедитесь, что все комплектующие части на месте.

СБОРОЧНЫЙ КОМПЛЕКТ



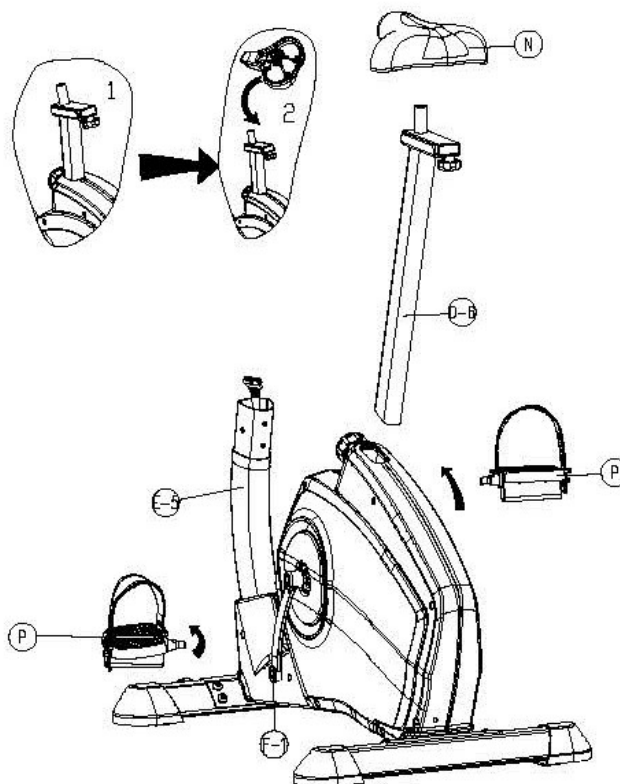
СБОРКА ТРЕНАЖЕРА

Шаг 1



Закрепите переднюю опору (I-2) на основной раме с помощью болтов (L-9) и шайб (L-8), затем закрепите заднюю опору (J-4) на основной раме, используя болты (L-9) и шайбы (L-8), как показано на рисунке.

Шаг 2



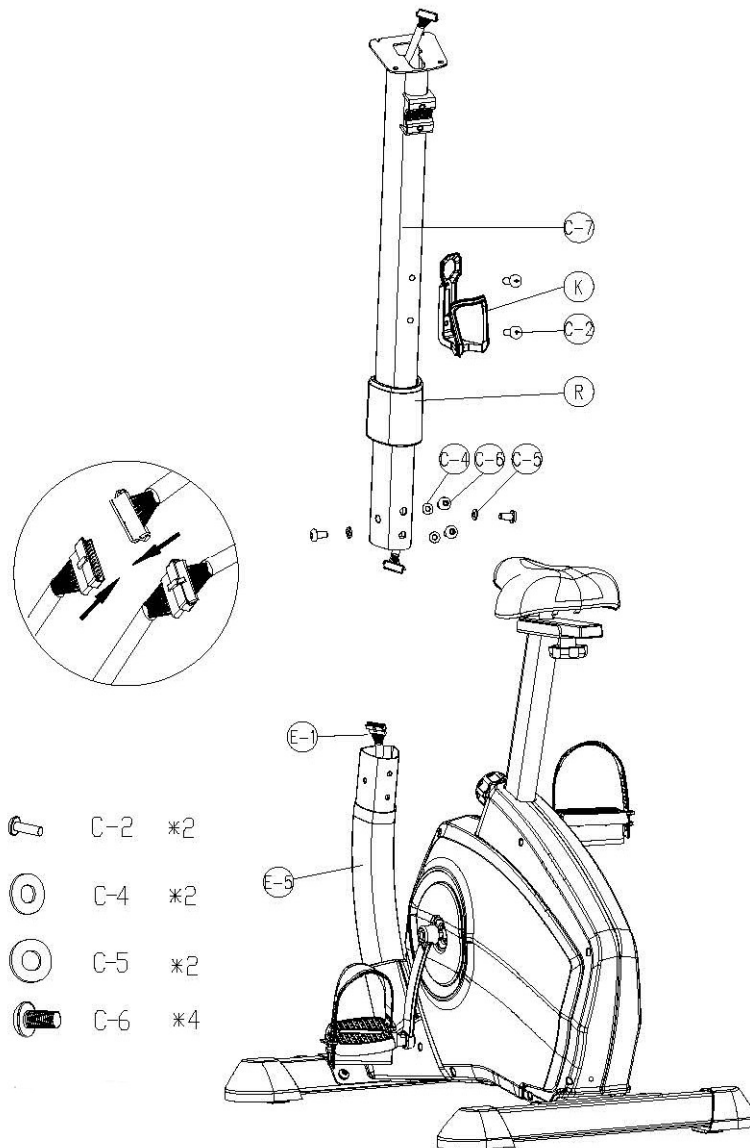
1. Закрепите ремешки на педалях.

2. Закрепите педали (P-R/L) на шатунах (F-1R/L) винтами.
3. Зафиксируйте сиденье (N) на ползунке, а затем на стойке (B-6), затяните, используя шайбу и фиксатор.
4. Закрепите стойку сиденья (D-6) на основной раме, отрегулируйте ее высоту и закрепите фиксатором.

Примечание:

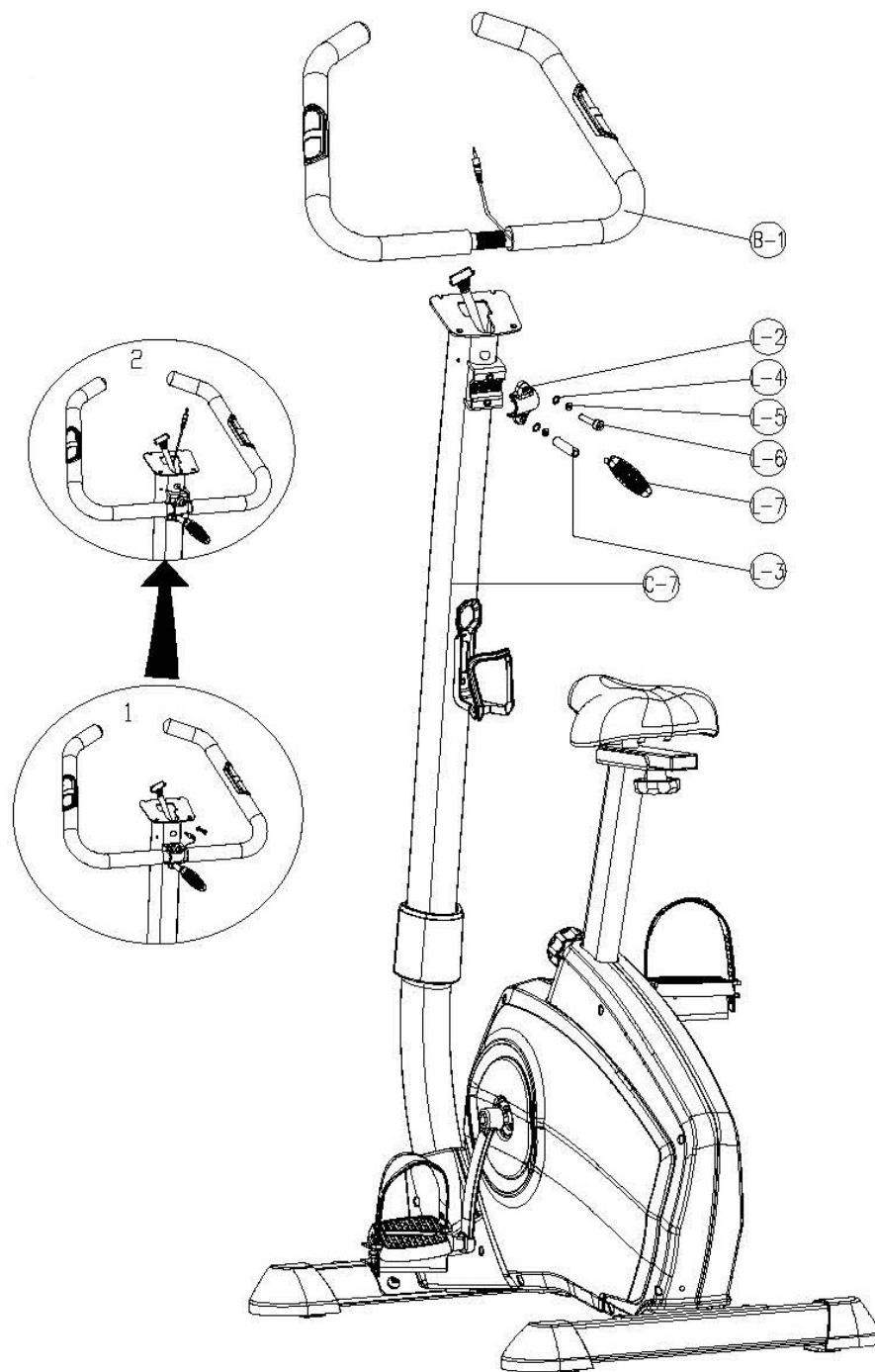
На педалях имеются отметки L (левая) и R (правая). Правую педаль необходимо закручивать по часовой стрелке, левую педаль необходимо закручивать – против.

Шаг 3



1. Снимите болт (C-6) и шайбы (C-4, C-5) с основной рамы (E-5).
2. Закрепите крышку (R) на стойке руля (C-7).
3. Зафиксируйте стойку руля (C-7) на основной раме, используя 2 шайбы (C-5), 2 шайбы (C-7) и 4 винта (C-6).
4. Закрепите держатель бутылки (K) на стойке винтами (C-2)

Шаг 4

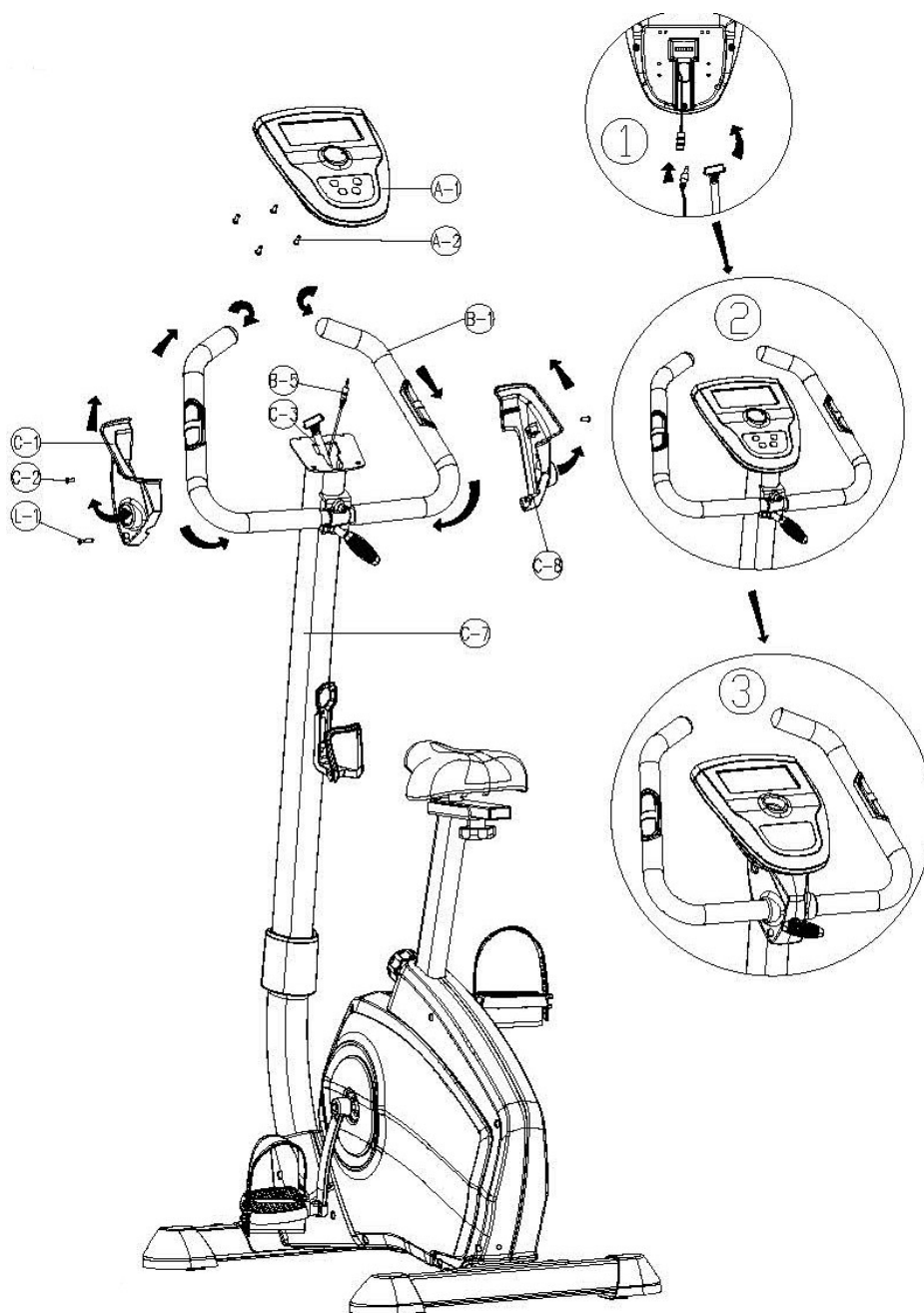


Протяните провод датчика пульса (В-5) через отверстие.

Закрепите руль (в-1) на стойке (С-7) держателем (L-2), используя 2 шайбы (L-4, L-5) и болт (L-6).

Закрепите держатель с помощью 1 шайбы (L-4), 1 шайбы (L-5), 1 прокладки (L-3) и Т-образного фиксатора.

Шаг 5

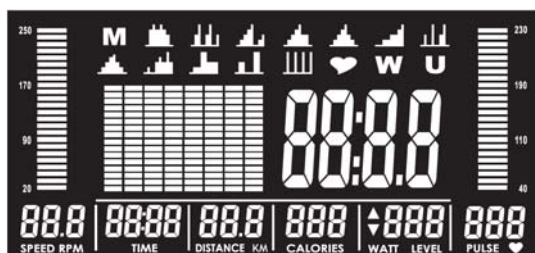


1. Соедините кабель консоли (С-3) и провод пульсомера (В-5). Затем закрепите консоль на опоре винтами (А-2).
2. Зафиксируйте кожуха (С-1, С-8) на руле (В-1) винтами (С-2, С-1).

РАБОТА С КОНСОЛЬЮ



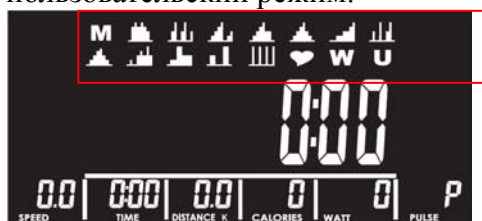
Дисплей консоли при включении:



Используя поворотную кнопку (Up- вверх, Down-вниз), выберете профиль пользователя (Всего 4): User 1-User 4, нажмите на центр данной кнопки для подтверждения (Mode). Установите следующие параметры:

- Пол пользователя: Мужчина - ♂, женщина - ♀. Нажмите Mode для подтверждения.
- Возраст пользователя (A). Нажмите Mode для подтверждения.
- Рост пользователя (H). Нажмите Mode для подтверждения.
- Вес пользователя (W). Нажмите Mode для подтверждения.

Затем, вращая поворотную кнопку, выберете одну из программ, расположенных в следующей последовательности: M – Manual (Ручное управление), 12 предустановленных программ (на дисплее отображены иконки-профили), пульсозависимый режим, W - Ватты, U - пользовательский режим.



MANUAL(Ручное управление)

1. Выберите M (Manual), нажмите Mode для подтверждения.

2. Поворачивая кнопку, установите уровни (LEVEL). Всего 32 уровня, нажмите MODE для подтверждения каждого. В программу ручного управления вы также можете зайти, нажав кнопку START.
3. Используя поворотную кнопку, установите время (TIME), расстояние (DISTANCE), количество калорий (CALORIES) и пульс (PULSE). После каждого введения нового параметра используйте Mode для подтверждения.
4. Нажмите START, чтобы начать тренировку. Используйте кнопку STOP для паузы, RESET для возврата к настройкам.



PROGRAM (Программы)

1. Используя поворотную кнопку, выберите одну из предустановленных программ P1-P12. На дисплее будет отображаться профиль программы.
2. Поворотной кнопкой установите уровень (LEVEL). Всего уровней 24, нажмите MODE для подтверждения. Уровень можно менять во время тренировки.
3. Установите время тренировки.
4. Нажмите START для начала.



Профили программ

	Название программы	Профиль программы
P1	Гора	
P2	Сжигание жира	
P3	Ралли	
P4	Выносливость 1	
P5	Склон	
P6	Пик	
P7	Кардио холмы	
P8	Холмы	

P9	Кардио подъем	
P10	Выносливость 2	
P11	Качели	
P12	Кардио интервалы	

HRС(Пульсозависимая)

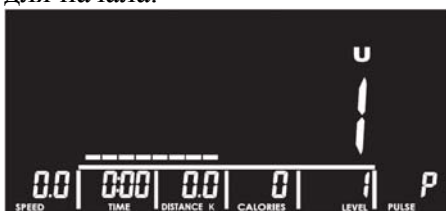
Используя поворотную кнопку, нажмите на иконку «сердце», затем выберите одну из пульсозависимых программ: 55%, 75%, 90% или TARGET. Уровень пульса будет рассчитываться в зависимости от вашего возраста. Установите время тренировки (TIME). Нажмите кнопку START.

Для программы TARGET поворотной кнопкой установите целевой пульс (Target) от 30 до 230. Нажмите кнопку MODE для подтверждения, затем установите время. Нажмите START для начала тренировки.



Пользовательские программы (User1-4)

Выбрав U на дисплее, вы войдете в режим пользовательских программ. Всего 4 программы: User 1, User 2, User 3 и User 4. Настройте график тренировки. Установив сложность каждого интервала. Всего интервалов 32, используйте MODE для подтверждения каждого. Удержите MODE в течение 2 секунд, чтобы завершить настройки. Установите время. Нажмите START для начала.



Ваттфиксированная программа (Watt)

Поворотной кнопкой выберите W – ватт-фиксированная программа. Количество ватт по умолчанию – 120. Вы можете изменить их количество. Нажмите MODE для подтверждения. Установите время, затем нажмите START для начала тренировки.



Жироанализатор (Body fat)

- Нажмите кнопку BODY FAT, чтобы зайти в режим жироанализатора.
- Расположите ладони на датчиках пульса и нажмите кнопку BODY FAT. Через несколько секунд на дисплее будут отображены результаты жироанализатора, выраженные в процентах.



<Таблица значений>

B.M.I. (Индекс Массы Тела)

	Низкий	Умеренный	Средний	Высокий
Уровень	<20	20-24	24.1-26.5	>26.5

BODY FAT (Жироанализатор)

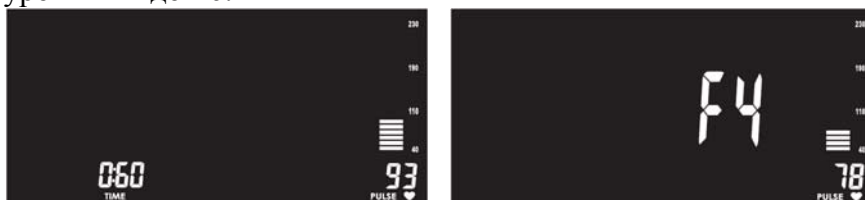
	—	+	▲	□
% Жира	Низкий	Умеренный	Средний	Высокий
Мужчина	<13%	13%-25.9%	26%-30%	>30%
Женщина	<23%	23%-35.9%	36%-40%	>40%

Если на консоли появилось сообщение:

1. E-1: Ладони не расположены на датчиках пульса.
2. E-2: Значения веса и роста пользователя сверх нормы. Допустимый ряд значений индекса массы тела в промежутке от 5 до 50.

RECOVERY (ВОССТАНОВЛЕНИЕ)

По завершению тренировки нажмите кнопку RECOVERY. Функция восстановления необходима для выравнивания пульса после занятий. Время (TIME) будет отсчитываться от 00:60, а уровни F1 до F6.



Примечание: Во время программы RECOVERY остальные дисплеи не активны.

Уровень	Состояние	Пульс
F1	Отличное	Выше 50
F2	Хорошее	40-49
F3	Среднее	30-39
F4	Удовлетворительное	20-29
F5	Плохое	10-19
F6	Очень плохое	Ниже 10

ТЕХНИЧЕСКИЕ СПЕЦИФИКАЦИИ

Посадка	вертикальная
Рама	высокопрочная с двухслойной покраской
Система нагружения	электромагнитная
Кол-во уровней нагрузки	16 (10-350 Ватт)
Маховик	9 кг.
Педальный узел	трехкомпонентный
Сидение	хромированное с подушкой повышенной комфортности
Регулировка положения сидения	по горизонтали и вертикали
Регулировка положения руля	есть
Измерение пульса	сенсорные датчики
Консоль	черно-белый многофункциональный LCD дисплей с профилем тренировки
Показания консоли	профиль, дистанция, скорость, калории, обороты в мин., пульс, фитнес-тест (Recovery), жиροанализатор (Body Fat), индекс массы тела (BMI)
Кол-во программ	18 (в т.ч. пульсозависимые)
Спецификации программ	12 тренировочных профилей, ручной режим, 1 пользовательская, 4 пульсозависимые
Складывание	нет
Размер в рабочем состоянии (Д*Ш*В)	95*51*130 см.
Вес нетто	34 кг.
Макс. вес пользователя	150 кг.
Питание	сеть 220 Вольт
Цвета в ассортименте	темно-серый (с элементами серебристого), белый (с элементами серебристого)
Гарантия	2 года

*Производитель оставляет за собой право вносить изменения в конструкцию тренажера, не ухудшающие значительно его основные технические характеристики.

Все актуальные изменения в конструкции либо технических спецификациях изделия отражены на официальном сайте поставщика оборудования ООО «Неотрен»

Тренажер сертифицирован по Системе Сертификации Гост Р «Федеральным Агентством По Техническому Регулированию и Метрологии» (Ростест).

ВНИМАНИЕ!
ТРЕНАЖЕР ПРЕДНАЗНАЧЕН ДЛЯ ДОМАШНЕГО ИСПОЛЬЗОВАНИЯ!



Посмотреть на сайте: <http://oxygen-fitness.net/catalog/velotrenazhery/oxygen-jet-star>