

# SENCOR®

## SHS 3000BK



## **RU - Щипцы для укладки волос с помощью горячего воздуха**

*Перевод оригинального руководства*

# Щипцы для укладки волос с помощью горячего воздуха

Важные указания по технике безопасности

## ВНИМАТЕЛЬНО ПРОЧТИТЕ И СОХРАНИТЕ ДЛЯ ДАЛЬНЕЙШЕГО ИСПОЛЬЗОВАНИЯ.

### Общие предупреждения

- Дети в возрасте 8 лет и старше, а также лица с нарушениями физических, умственных или психических способностей либо с недостаточным опытом и знаниями, не могут пользоваться данным электроприбором, если они не находятся под присмотром или не были проинструктированы об использовании электроприбора безопасным способом и не осознают потенциальную опасность.
- Дети не должны играть с электроприбором.
- Чистку и уход не должны выполнять дети без присмотра.
- Если кабель питания поврежден, замените его в специализированной сервисной мастерской для предотвращения возникновения опасной ситуации. Запрещено эксплуатировать электроприбор с повреждённым кабелем питания.



### Предупреждение:

Не используйте этот электроприбор рядом с водой.

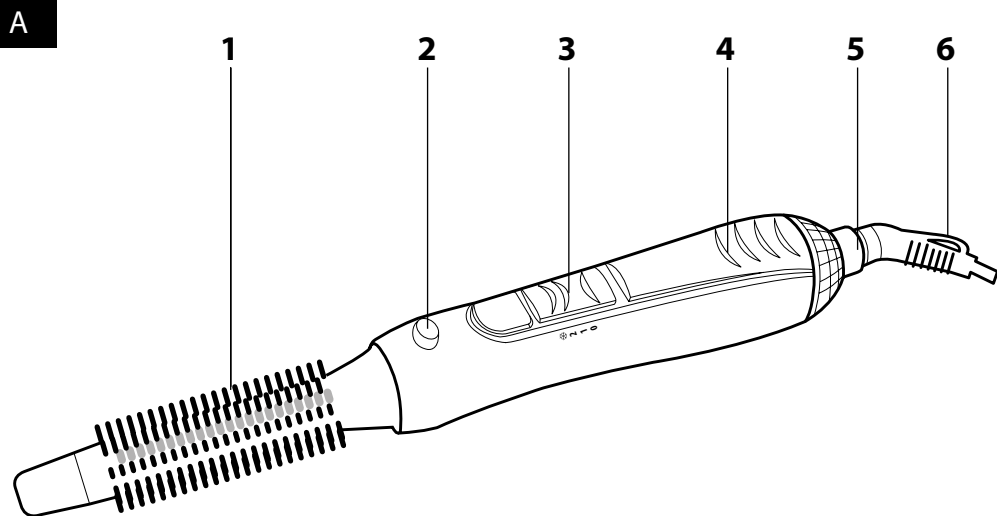


### Предупреждение:

Не включайте этот прибор вблизи ванны, душа, умывальника либо других емкостей, содержащих воду.

## ■ Если Вы пользуетесь прибором в ванной, то после использования вытяните вилку из розетки и отсоедините прибор от эл. сети, так как близость воды представляет опасность даже когда прибор выключен.

- Аккуратно распакуйте изделие и будьте внимательны, чтобы не выбросить какую-нибудь часть упаковки, прежде чем найдете все детали.
- Перед подключением прибора к розетке эл. сети убедитесь, что напряжение, указанное на заводской табличке, соответствует напряжению в вашей сети.
- Ни в коем случае не используйте принадлежности, не входящие в комплект данного прибора или не предназначенные для него.
- Убедитесь, что сетевой кабель и его вилка не будут контактировать с водой или влагой.
- Не брызгайте на прибор водой или другой жидкостью. Не погружайте прибор или его части в воду или другие жидкости.
- Электроприбор предназначен для использования в бытовых условиях. Не используйте его в промышленных условиях и на открытом воздухе!
- Не используйте аэрозоли вблизи прибора.
- Отсоедините прибор от эл. сети когда он не используется. Поступайте аналогичным образом перед очисткой или перемещением прибора.
- Перед помещением на хранение убедитесь, что прибор полностью остыл.
- Не направляйте горячий воздух на людей или животных, чувствительных к горячему воздуху.
- Не кладите прибор на электрическую или газовую плиту или вблизи них. Не располагайте прибор вблизи открытого огня и других приборов или оборудования, являющихся источниками тепла.
- Не кладите нагретые части прибора на термочувствительные поверхности.
- Во время работы прибор нагревается. Чтобы не допустить ожогов, избегайте прикосновения нагретых частей к коже.
- Не используйте иные насадки, не входящие в комплект поставки или не рекомендованные производителем.
- Запрещено использовать поврежденный прибор, прибор с поврежденным сетевым кабелем или с поврежденной вилкой сетевого кабеля.
- Ни в коем случае не ремонтируйте прибор самостоятельно и не вносите в его конструкцию никаких изменений – опасность поражения электрическим током! Для любого ремонта и наладки данного прибора воспользуйтесь услугами профессиональной фирмы/сервиса. Вмешательство в конструкцию прибора в течение гарантийного срока может привести к аннулированию гарантии.
- Не кладите сетевой кабель прибора вблизи горячих поверхностей или на острые края/предметы. Не кладите на сетевой кабель тяжелые предметы, расположите его так, чтобы не наступать и не спотыкаться об него. Следите за тем, чтобы кабель питания не свисал с края стола и не касался горячих поверхностей.
- Не тяните за сетевой кабель для отсоединения вилки из розетки эл. сети – вы можете повредить сетевой кабель или розетку. Чтобы отсоединить кабель питания от розетки, потяните за саму вилку.
- Используйте прибор только по назначению.
- Обратите внимание на то, чтобы после включения прибора не была закрыта решетка впускного и выпускного отверстия.
- Следите, чтобы во всех отверстиях не оставалось волос или тканевых нитей.
- Производитель не несет ответственности за ущерб, вызванный неправильной эксплуатацией прибора и его принадлежностей (травмы, ожоги, ожоги от пара, пожар, порча продуктов, и т.д.).



RU

# Щипцы для укладки волос с помощью горячего воздуха

## Руководство по эксплуатации

- Перед использованием этого прибора, пожалуйста, внимательно прочтите руководство пользователя, даже если вы уже знакомы с использованием аналогичных устройств. Используйте электроприбор только так, как это описано в данном руководстве по эксплуатации. Сохраните это руководство для использования в будущем.
- Как минимум в течение действия установленного по закону срока устранения недостатков или гарантийных обязательств рекомендуется сохранять оригинальную коробку и упаковочный материал, кассовый чек и подтверждение о степени ответственности продавца или гарантийный талон. В случае перевозки рекомендуется снова упаковать прибор в оригинальную коробку.

### ОПИСАНИЕ ЭЛЕКТРОПРИБОРА

- |  |                                 |
|--|---------------------------------|
| <b>A1</b> Щётка  | <b>A4</b> Ручка щипцов          |
| <b>A2</b> Защёлка фиксации щётки   | <b>A5</b> Шарнир кабеля питания |
| <b>A3</b> Главный выключатель<br>(0 – выключено; 1 – низкая температура; 2 – высокая температура; * – холодный воздух) | <b>A6</b> Подвесная петля       |

### ПЕРЕД НАЧАЛОМ ИСПОЛЬЗОВАНИЯ

- Перед первым использованием извлеките прибор и его принадлежности из упаковки и снимите все рекламные наклейки и этикетки. Проверьте прибор и убедитесь, что ни одна его часть не повреждена.

### ИСПОЛЬЗОВАНИЕ ЩИПЦОВ

- Убедитесь, что напряжение вашей электрической розетки соответствует напряжению изделия.
- Вставьте вилку сетевого кабеля в розетку эл. сети.
- Установите главный переключатель **A3** в позицию «1» (низкая температура), «2» (высокая температура) или «\*» (холодный воздух). Высушите волосы и придайте причёске форму при помощи щётки **A1**.
- В случае необходимости можно снять щётку **A1**, нажав на защёлку **A2**.
- Если больше не нужно использовать щипцы, установите главный переключатель **A3** в позицию «0» (выключено). Дайте щипцам остыть и отсоедините вилку кабеля питания от розетки.



#### Примечание:

Если в процессе использования будут перекрыты или заблокированы отверстия для выхода воздуха, щипцы могут перегреться из-за повысившейся температуры воздуха. В этом случае сработает предохранитель, и щипцы отключатся. Переведите главный выключатель в позицию «0» (выключено), а затем вытащите вилку кабеля питания из розетки. Подождите 5 минут, чтобы щипцы остыли, в случае необходимости прочистите отверстия для выхода воздуха. Затем можно будет снова использовать прибор.

Если проблема повторилась, прекратите пользоваться им и обратитесь в квалифицированную ремонтную мастерскую.

#### Совет:

Для достижения наилучших результатов перед применением щипцов вымойте волосы с шампунем, вытрите их полотенцем, чтобы удалить лишнюю влагу, и расчешите. Рекомендуем использовать кондиционер или бальзам для волос, который облегчит расчесывание и последующее высушивание волос.



#### Примечание:

При первом включении может появиться лёгкий дымок и слабый запах. Это нормальное явление, которое исчезает при первом включении. Не следует беспокоиться по этому поводу.

### ЧИСТКА И УХОД

- Перед чистой отсоедините кабель питания от электрической розетки и дайте электроприбору остыть.
- Для чистки любых частей прибора не используйте чистящие средства с абразивным эффектом, растворители и т. д., способные повредить его поверхность. Ни одна из частей этого электроприбора не предназначена для мойки в посудомоечной машине.

#### Предостережение:

Для предотвращения опасности удара эл. током не погружайте прибор, кабель питания и вилку кабеля питания в воду или иные жидкости.



- Для чистки внешних частей прибора можно использовать мягкую тряпку, слегка смоченную в теплой воде. Предотвратите проникновение воды в прибор.

#### Хранение

- Если вы собираетесь не использовать прибор длительное время, отсоедините вилку кабеля питания от розетки, дайте прибору остыть и очистите его согласно инструкции, изложенной в разделе «Чистка и уход».
- Перед тем, как положить прибор на хранение, убедитесь, что он и все его принадлежности чистые и сухие.
- Положите прибор на хранение в сухое, чистое и хорошо вентилируемое место, где он не будет подвергаться экстремальным температурам и будет защищен от доступа детей и животных.

### ТЕХНИЧЕСКИЕ ДАННЫЕ

Диапазон номинального напряжения .....220–240 В переменного тока  
Номинальная частота.....50–60 Гц  
Номинальная мощность.....400 Вт



Класс защиты от поражения электрическим током:  
Класс II – Защита от поражения электрическим током обеспечивается двойной или усиленной изоляцией.

Производитель оставляет за собой право на внесение изменений в текст и технические характеристики.

### УКАЗАНИЯ И ИНФОРМАЦИЯ ПО ОБРАЩЕНИЮ С ИСПОЛЬЗОВАННОЙ УПАКОВКОЙ

Использованный упаковочный материал поместите в место сбора коммунальных отходов.

### УТИЛИЗАЦИЯ ИСПОЛЬЗОВАННЫХ ЭЛЕКТРИЧЕСКИХ И ЭЛЕКТРОННЫХ ПРИБОРОВ



Этот символ на изделии или в сопроводительной документации означает, что после завершения эксплуатации электрические и электронные товары не следует выбрасывать вместе с бытовыми отходами. Для надлежащей обработки, утилизации и переработки сдайте эти продукты в установленные пункты сбора мусора. Кроме того, в некоторых странах Европейского Союза и других европейских странах вы можете вернуть свои продукты местному продавцу в случае приобретения эквивалентного нового изделия.

Правильная утилизация данного продукта поможет сохранить ценные природные ресурсы и предотвратить возможные отрицательные последствия для окружающей среды и здоровья человека, которые могут возникнуть в результате неправильной утилизации отходов. Для более подробной информации, пожалуйста, свяжитесь с местными властями или обратитесь в ближайший пункт сбора.

Неправильная утилизация этих отходов может, в соответствии с национальными правилами, повлечь за собой штраф.

### Для субъектов предпринимательской деятельности в странах Европейского Союза

Для утилизации электрического и электронного оборудования запросите необходимую информацию у своего продавца или поставщика.

### Утилизация в других странах за пределами Европейского Союза

Действие этого символа распространяется на Европейский Союз. Если вы собираетесь утилизировать данный продукт, запросите необходимую информацию о надлежащем способе утилизации у местных властей или у своего дилера.



Это изделие отвечает всем распространяющимся на него основным требованиям директив ЕС.