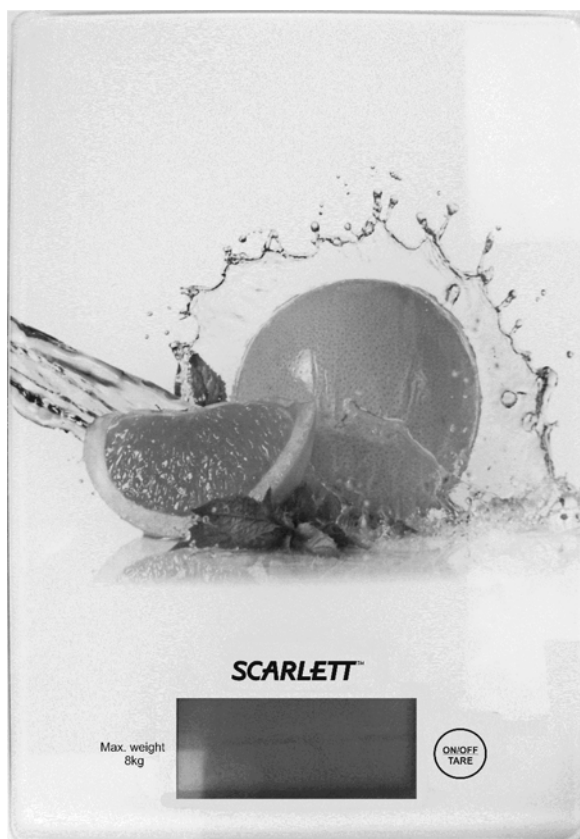


## INSTRUCTION MANUAL РУКОВОДСТВО ПО ЭКСПЛУАТАЦИИ ІНСТРУКЦІЯ З ЕКСПЛУАТАЦІЇ

GB	KITCHEN SCALE.....	3
RUS	КУХОННЫЕ ВЕСЫ .....	3
CZ	OSOBNÍ VÁHA .....	3
BG	ВЕЗНИ .....	4
UA	ВАГИ .....	4
SCG	ВАГА .....	5
EST	KAALUD.....	6
LV	SVARI.....	6
LT	SVARSTYKLĖS.....	6
H	MÉRLEG.....	7
KZ	САЛМАҚТАР .....	7
SL	DOMÁCE VÁHY .....	8



**GB DESCRIPTION**

1. Body
2. Digital liquid crystal display
3. ON/OFF/TARE button
4. Batteries compartment
5. Unit of measure switch

**RUS УСТРОЙСТВО ИЗДЕЛИЯ**

1. Корпус
2. Цифровой ЖК Дисплей
3. Кнопка ON/OFF/TARE
4. Отсек для батарейки
5. Переключатель единиц измерения

**CZ POPIS**

1. Jednotka váhy
2. Digitální LCD displej
3. Tlačítko ON/OFF/TARE
4. Příhrádka na baterie
5. Přepínač měrných jednotek

**BG ОПИСАНИЕ**

1. Корпус
2. Цифров ЖК Дисплей
3. Бутон ON/OFF/TARE
4. Място за съхраняване на батерийките
5. Превключвател на единиците за измерване

**UA ОПИС**

1. Корпус
2. Цифровий ЖК Дисплей
3. Кнопка ON/OFF/TARE
4. Відсік для батарейок
5. Перемикач одиниць вимірювання

**SCG ОПИС**

1. Кућиште
2. Дигитални екран од течних кристала
3. Дугме ON/OFF/TARE
4. Преградак за батерије
5. Прекидач за мењање мерних јединица

**EST KIRJELDUS**

1. Korpus
2. Digitaalne VK ekraan
3. Nupp ON/OFF/TARE
4. Patareidepesa
5. Mõõtühikute lüliti

**LV APRAKSTS**

1. Korpus
2. Ciparu LCD displejs
3. Pogā ON/OFF/TARE
4. Bateriju nodalījums
5. Mērvienību pārslēgs

**LT APRAŠYMAS**

1. Korpusas
2. Skaitmeninis skystųjų kristalų displejus
3. Mygtukas ON/OFF/TARE
4. Baterijų skyrelis
5. Matavimo vienetų perjungiklis

**H LEIRÁS**

1. Készüléktest
2. Digitális FK-kijelző
3. ON/OFF/TARE gomb
4. Elemtároló
5. Mérésí egység váltógomb

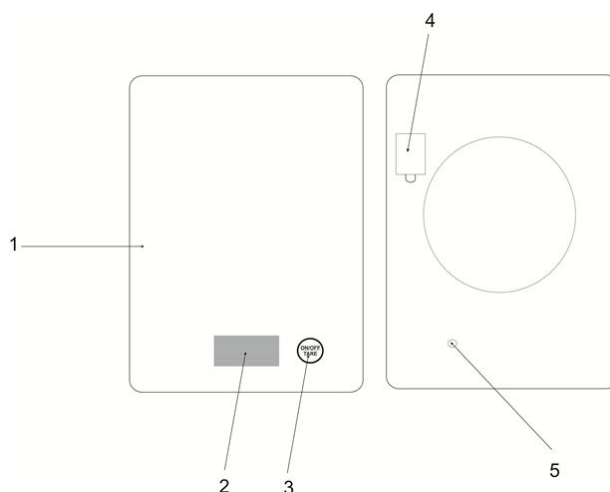
**KZ СИПАТТАМА**

1. Корпус
2. Сандық СК бейнебет
3. ON/OFF/TARE түймешігі
4. Батареяларға арналған ұя
5. Өлшем бірліктерін ауыстырғыш тетік

**SL STAVBA VÝROBKU**

1. Telo
2. Digitálny LCD displej
3. Tlačidlo ON/OFF/TARE
4. Priehradka na batérie
5. Prepínač merných jednotiek

<b>MAX 8 kg</b>	<b>0.43 / 0.52 kg</b>	<b>15</b> <b>154</b> <b>220</b> mm	<b>1*3V CR2032</b>
---------------------	-----------------------	---	--------------------



## **GB** INSTRUCTION MANUAL IMPORTANT SAFEGUARDS

- Please read all instruction manuals before use and save it for future references.
- For home use only. Do not use for industrial or commercial purposes.
- Oiling of inner mechanism is not needed.
- Do not shock the scale with sudden loading or striking.
- Do not overload the scale.
- If the product has been exposed to temperatures below 0°C for some time it should be kept at room temperature for at least 2 hours before turning it on.
- The manufacturer reserves the right to introduce minor changes into the product design without prior notice, unless such changes influence significantly the product safety, performance, and functions.

## **OPERATING INSTRUCTIONS**

### START TO USE

- Open the battery compartment on the back side of the scale. Remove the safety film. The scale is ready for operation.
- Place the scale onto a flat hard horizontal surface. Do not place the scale on soft surfaces.
- Press «ON/OFF/TARE» button to turn on the scale.
- Wait for a few seconds for the display to show a «0».
- Place the product onto the scale; the scale will indicate the weight of the product.
- On the back side of the scale, there is a unit of measure switch. Use it to set the units of measure: grams (g) or pounds (lb) ounces (oz) milliliters (ml).
- To weigh the products successively without removing them from the scale, press the «ON/OFF/TARE» button to set the scale to a zero before adding the next product.

### AUTOMATIC SWITCHING OFF

- If the display shows «0» or the same weight reading for 2 minutes, the scale will automatically turn off.

### OVERLOAD INDICATOR

- When the scale is overloaded, the display shows «EEEE».

### BATTERY REPLACING

- Replace the battery when the display shows «Lo».

### MAINTENANCE AND CARE

- Wipe the scale with a soft cloth and cleaner, and then dry it.
- Do not use any organic solvents, aggressive chemicals and abrasives.

### STORAGE

- Complete all requirements of chapter MAINTENANCE AND CARE.
- Do not put anything on scale when not in use.
- Keep the scale in a dry cool place.

## **RUS** РУКОВОДСТВО ПО ЭКСПЛУАТАЦИИ МЕРЫ БЕЗОПАСНОСТИ

- Внимательно прочитайте данную инструкцию перед эксплуатацией прибора во избежание поломок при использовании. Неправильное обращение может привести к поломке изделия.
- Использовать только в бытовых целях. Прибор не предназначен для промышленного и торгового применения.
- Не смазывайте внутренний механизм весов.
- Не подвергайте весы ударным нагрузкам.

[www.scarlett.ru](http://www.scarlett.ru)

- Не перегружайте весы.
- Если изделие некоторое время находилось при температуре ниже 0°C, перед включением его следует выдержать в комнатных условиях не менее 2 часов.
- Производитель оставляет за собой право без дополнительного уведомления вносить незначительные изменения в конструкцию изделия, кардинально не влияющие на его безопасность, работоспособность и функциональность.

## **ВЗВЕШИВАНИЕ**

### НАЧАЛО РАБОТЫ

- Откройте отсек для батарейки на задней стороне весов. Удалите защитную пленку. Весы готовы к работе.
- Установите весы на твердую горизонтальную поверхность. Не размещайте весы на мягких поверхностях.
- Чтобы включить весы нажмите кнопку «ON/OFF/TARE».
- Подождите несколько секунд, пока на дисплее не загорится «0».
- Положите продукт на весы, весы покажут вес продукта.
- По умолчанию весы настроены на единицы измерения граммы (g), чтобы изменить единицы измерения на фунты (lb), унции (oz) или миллилитры (ml), нажмите переключатель единиц измерения на обратной стороне весов.
- Чтобы взвесить емкость и продукты последовательно не убирая их с весов, нажмите кнопку «ON/OFF/TARE».

### АВТОМАТИЧЕСКОЕ ОТКЛЮЧЕНИЕ

- Если дисплей показывает 0 или другое постоянное значение в течение 2 минут, весы автоматически выключаются.

### ПЕРЕГРУЗКА

- При перегрузке весов на дисплее появляется надпись «EEEE».

### ЗАМЕНА БАТАРЕЙКИ

- Если на дисплее появляется надпись «Lo», следует заменить батарейку.

### ОЧИСТКА И УХОД

- Протрите весы мягкой тканью с моющим средством и просушите.
- Не применяйте органические растворители, агрессивные химические вещества и абразивные средства.

### ХРАНЕНИЕ

- Выполните требования раздела ОЧИСТКА И УХОД.
- Следите за тем, чтобы во время хранения на весах не было никаких предметов.
- Храните весы в сухом прохладном месте.

## **CZ** NÁVOD K POUŽITÍ BEZPEČNOSTNÍ POKYNY

- Pro zamezení poruch si tento Návod k použití pečlivě přečtěte a uschovejte jej jako informační příručku. Nesprávné manipulace ba mohly způsobit poruchy výrobku.
- Používejte pouze v domácnosti. Spotřebič není určen pro průmyslové a obchodní účely.
- Neolejujte vnitřní mechanismus vah.
- Netlučte do vah.
- Nepřetěžujte váhy.

- Pokud byl výrobek určitou dobu při teplotách pod 0° C, před zapnutím ho nechejte při pokojové teplotě po dobu nejméně 2 hodiny.
- Výrobce si vyhrazuje právo bez dodatečného oznámení provádět menší změny na konstrukci výrobku, které značně neovlivní bezpečnost jeho používání, provozuschopnost ani funkčnost.

### **VÁŽENÍ**

#### **ZAČÁTEK**

- Sundejte kryt prostoru baterie na zadní straně váhy. Odlepte ochrannou fólii. Váha je připravená k použití.
- Váhu postavte na rovnou a pevnou plochu. Nestavte váhu na měkkou plochu.
- Chcete-li váhu zapnout, stiskněte tlačítko «ON/OFF/TARE».
- Počkejte, až se na displeji zobrazí «0».
- Položte suroviny na váhu, na displeji se zobrazí hmotnost surovin.
- Na zadní straně váhy je umístěn přepínač měrných jednotek pro výběr měrných jednotek gramy (g) nebo libry (lb), unce (oz), mililitrech (ml).
- Pokud váhu chcete použít k dovažování více položek, stiskněte tlačítko «ON/OFF/TARE» pro vynulování před přidáním dalších surovin.

#### **AUTOMATICKÉ VYPNUTÍ**

- Ako върху дисплея се изписва «0» или друго постоянно значение в продължение на 2 минут, везните ще се изключват автоматически.

#### **PŘETÍŽENÍ**

- Při přetížení vah se na displeji objeví nápis «EEEE».

#### **VÝMĚNA BATERIÍ**

- Objeví-li se na displeji nápis «Lo», je třeba vyměnit baterie.

#### **ČIŠTĚNÍ A ÚDRŽBA**

- Očistěte váhu jemným hadrem s mycím prostředkem a osušte je.
- Nepoužívejte organická rozpouštědla, útočné chemikálie a brusné prostředky.

#### **SKLADOVÁNÍ**

- Splňte pokyny části ČIŠTĚNÍ A ÚDRŽBA.
- Dbejte na to, aby během skladování na váhách nebyly žádné předměty.
- Skladujte váhy v suchém a chladném místě.

### **BG РЪКОВОДСТВО ЗА ЕКСПЛОАТАЦИЯ ПРАВИЛА ЗА БЕЗОПАСНОСТ**

- Преди да използвате уреда за пръв път, с цел предотвратяване на повреди внимателно прочетете Ръководството за експлоатация. Неправилна експлоатация на изделието може да доведе до неизправности.
- Изделието е предназначено само за домашна употреба. Уредът не е за промишлени и търговски нужди.
- Не намазвайте с нищо вътрешните части на изделието.
- Не удряйте везните при претегляне.
- Не претоварвайте везните.
- Ако изделието известно време се е намирало при температура под 0°С, тогава преди да го включите, то трябва да престои на стайна температура не по-малко от 2 часа.
- Производителят си запазва правото без допълнително уведомление да внася незначителни промени в конструкцията та на изделието, като същите да не влияят

кардинално върху неговата безопасност, работоспособност и функционалност.

### **ПРЕТЕГЛЯНЕ**

#### **ЗАПОЧВАНЕ НА ЕКСПЛОАТАЦИЯ**

- Отворете специалното място за батерийки на долната панела на везните, извадете предпазващото фолио. Затворете го. Везните са готови за работа.
- Поставете везните върху твърда хоризонтална повърхност. Не намествайте везните върху меките повърхности.
- За да включите везните натиснете бутон «ON/OFF/TARE».
- Изчакайте няколко секунди, докато върху дисплея се изпише «0».
- Поставете продукта върху везните, везните ще определят теглото на продукта.
- На задната панела на везните има превключвател на единиците за измерване, с помощта на който Вие можете да изберете грамове (g) или фунтове (lb), унции (oz), милилитри (ml).
- За да претеглите продуктите, последователно без да ги сваляте от везните, натиснете бутон «ON/OFF/TARE», за да нулирате показанията преди да добавите следващия продукт.

#### **АВТОМАТИЧНО ИЗКЛЮЧВАНЕ**

- Ако върху дисплея се изписва «0» или друго постоянно значение в продължение на 2 минут, везните ще се изключват автоматически.

#### **ПРЕТОВАРВАНЕ**

- При претоварване на везните върху дисплея ще се изпише надписът «EEEE».

#### **ЗАМЯНА НА БАТЕРИЯ**

- Ако върху дисплея се е появил надписът «Lo», трябва да смените батерия.

#### **ПОЧИСТВАНЕ И ПОДДРЪЖКА**

- Забършете везните с влажно парцалче и препарат, после ги подсушете.
- Не използвайте драскащи миялни препарати, органични разреждители и агресивни химични течности.

#### **СЪХРАНЯВАНЕ**

- Изпълнявайте всички изисквания от раздела ПОЧИСТВАНЕ И ПОДДРЪЖКА.
- Следите, по време на съхраняване върху везните да няма никакви странични предмети.
- Съхранявайте везните на сухо прохладно място.

### **UA ІНСТРУКЦІЯ З ЕКСПЛУАТАЦІЇ**

- Шановний покупець! Ми вдячні Вам за придбання продукції торговельної марки SCARLETT та довіру до нашої компанії. SCARLETT гарантує високу якість та надійну роботу своєї продукції за умови дотримання технічних вимог, вказаних в посібнику з експлуатації.
- Термін служби виробу торгової марки SCARLETT у разі експлуатації продукції в межах побутових потреб та дотримання правил користування, наведених в посібнику з експлуатації, складає 2 (два) роки з дня передачі виробу користувачеві. Виробник звертає увагу користувачів, що у разі дотримання цих умов, термін служби виробу може значно перевищити вказаний виробником строк.

## МІРИ БЕЗПЕКИ

- Уважно прочитайте Інструкцію перед експлуатацією, щоб запобігти поломки під час користування. Невірне використання приладу може призвести до його поломки.
- Використовувати тільки у побутових цілях. Прилад не призначений для виробничого та торговельного використання.
- Не змащуйте внутрішнього механізму ваг.
- Не завдавайте вагам ударних навантажень.
- Не перевантажуйте ваги.
- Обладнання відповідає вимогам Технічного регламенту обмеження використання деяких небезпечних речовин в електричному та електронному обладнанні.
- Якщо виріб деякий час знаходився при температурі нижче 0°C, перед увімкненням його слід витримати у кімнаті не менше 2 годин.
- Виробник залишає за собою право без додаткового повідомлення вносити незначні зміни до конструкції виробу, що кардинально не впливають на його безпеку, працездатність та функціональність.

## ЕКСПЛУАТАЦІЯ

### ПОЧАТОК РОБОТИ

- Відкрийте відсік для батарей на задній стороні вагів. Вийміть захисну плівку. Ваги готові до роботи.
- Встановіть ваги на тверду горизонтальну поверхню. Не розташовуйте ваги на м'яких поверхнях.
- Щоб увімкнути ваги, натисніть кнопку «ON/OFF/TARE».
- Почекайте декілька секунд, поки на дисплеї засвітиться «0».
- Покладіть продукт на ваги, вони покажуть вагу продукту.
- На задній стороні вагів знаходиться перемикач одиниць вимірювання, за допомогою якого можна обрати одиниці вимірювання грами(g) або фунти(lb), унції (oz), мілілітри (ml).
- Щоб зважити продукти послідовно та не забираючи їх з вагів, натисніть кнопку «ON/OFF/TARE», щоб скинути показники перед додатком наступного продукту.

### АВТОМАТИЧНЕ ВИМИКАННЯ

- Якщо дисплей показує «0» або інше постійне значення протягом 2 хвилини, ваги автоматично вимикаються.

### ПЕРЕВАНТАЖЕННЯ

- При перевантаженні ваг на дисплеї з'являється напис «EEEE».

### ЗАМІНА БАТАРЕЙКИ

- Якщо на дисплеї з'явився напис «Lo», слід замінити батарейку.

### ОЧИЩЕННЯ ТА ДОГЛЯД

- Протріть ваги м'якою тканиною з м'яким засобом і просушіть.
- Не вживайте органічних розчинників, агресивних хімічних речовин та абразивних засобів.

### ЗБЕРЕЖЕННЯ

- Виконайте усі вимоги розділу ОЧИЩЕННЯ ТА ДОГЛЯД.
- Стежте за тим, щоб під час збереження на вагах не було ніяких предметів.
- Зберігайте ваги у сухому прохолодному місці.

## SCG УПУТСТВО ЗА РУКОВАЊЕ СИГУРНОСНЕ МЕРЕ

- Пажливо прочитајте ово Упутство за употребу пре експлоатације уређаја да се избегни кварење апарата у процесу његовог искориштавања.
- Користити само у домаћинству. Уређај није намењен за производњу или трговину.
- Не премазујте унутрашње механизме ваге.
- Не лупајте вагу.
- Не преоптерећујте вагу.
- Ако је производ неко време био изложен температурама нижим од 0°C, треба га ставити да стоји на собној температури најмање 2 сата пре укључивања.
- Произвођач задржава право, без претходног обавештења да изврше мање измене у дизајн производа, које битно не утиче на његову безбедност, производност и функционалност.

## МЕРЕЊЕ

### ПОЧЕТАК МЕРЕЊА

- Отворите преграду за батерије на задњој страни ваге. Скините сигурносну фолију. Вага је спремна за употребу.
- Ставите вагу на равну и чврсту водоравну површину. Немојте је стављати на меке површине.
- Притисните дугме «ON/OFF/TARE» да бисте укључили вагу.
- Сачекајте неколико секунди док се на екрану не појави «0».
- Ставите производ на вагу; вага ће показати тежину производа.
- На задњој страни ваге налази се прекидач за мењање мерних јединица. Помоћу њега подесите мерну јединицу: грами (g) или фунте (lb), унце (oz), милилитрима (ml).
- Ако желите да извршите неколико узастопних мерења, а да при томе не склањате производе с ваге, притисните дугме «ON/OFF/TARE» да бисте вагу поништили на нулу пре него што ставите следећи производ.

### АУТОМАТСКО ИСКЉУЧЕЊЕ

- Ако дисплеј приказује 0 или друго стално значење у току 2 минут, ваге ће да се искључе аутоматски.

### ПРЕТОВАР

- У случају претовара на дисплеју пише «EEEE».
- ### ЗАМЕНА БАТАРИЈА
- Ако на дисплеју пише, батерије треба да се замене.

### ЧИШЋЕЊЕ И ОДРЖАВАЊЕ

- Обришите вагу меканом крпом са детерџентом и осушите.
- Не користите органске раствараче, агресивна хемијска средства и абразиона средства.

### ЧУВАЊЕ

- Испуните захтеве одељка ЧИШЋЕЊЕ И ОДРЖАВАЊЕ.
- Пазите да за време чувања на ваги се ништа не налази.
- Чувајте вагу на сувом хладном месту.

## **EST** KASUTAMISJUHEND OHUTUSNĒUANDED

- Enne seadme kasutuselevõttu tutvuge tähelepanelikult käesoleva juhendiga. Nii väldite võimalikke vigu ja ohte seadme kasutamisel. Väär kasutus võib põhjustada seadme riket.
- Antud seade on mõeldud ainult koduseks kasutamiseks, mitte tööstuslikuks kasutamiseks.
- Ärge määrige millegagi kaalude sisemist mehhanismi.
- Ärge andke kaalule järske lööke.
- Ärge koormake kaalusid üle.
- Kui toode on olnud mõnda aega õhutamatu all 0 °C, tuleb hoida seda enne sisselülitamist vähemalt 2 tundi toatemperatuuril.
- Tootja jätab endale õiguse teha ilma täiendava teatamiseta toote konstruktsiooni ebaolulisi muudatusi, mis ei mõjuta selle ohutust, töövõimet ega funktsioneerimist.

### **KAALUMINE**

#### **ETTEVALMISTUS KASUTAMISEKS**

- Avage patareide pesa kaalu tagaküljel. Eemaldage kaitsekile. Kaal on töövalmis.
- Paigaldage kaal kõvale horisontaalpinnale. Ärge paigaldage kaalu pehmetele pindadele.
- Kaalu sisselülitamiseks vajutage nupule «ON/OFF/TARE».
- Oodake mõned sekundid, kuni ekraanil süttib «0».
- Asetage toode kaalule, kaal näitab toote kaalu.
- Kaalu tagaküljel asub mõõtühikute lüliti, mille abil saab valida mõõtühikuteks grammid (g) või naelad (lb), untsideks (oz), milliliitrid (ml).
- Kaalule on vaikimisi seadistatud mõõtühikuteks grammid (g) ja milliliitrid (ml). Et muuta mõõtühikuid naelteks (lb) ja untsideks (oz), vajutage nupule «UNIT».
- Selleks, et kaaluda toiduaineid järjest, neid kaalult eemaldamata, vajutage nuppu «ON/OFF/TARE», et nullida näidud enne järgmise toiduaine lisamist.

#### **AUTOMAATNE VÄLJALÜLITUS**

- Kui 2 minutit kestel displei näitab «0» või muud näitu, siis kaalud lülituvad automaatselt välja.

#### **ÜLEKOORMUS**

- Kaalude ülekoormuse puhul ilmub displeile tekst «EEEE».

#### **PATAREI VAHETAMINE**

- Kui displeile on ilmunud tekst «Lo», tuleb patarei ära vahetada.

#### **PUHASTUS JA HOOLDUS**

- Pühkige kaalud puhastusvahendis niisutatud lapiga ja kuivatage.
- Ärge kasutage orgaanilisi lahusteid ja abrasiivseid puhastusvahendeid.

#### **HOIDMINE**

- Täitke nõudmised PUHASTUS JA HOOLDUS.
- Ärge pange kaalule hoiu ajal mingeid esemeid.
- Hoidke kaal kuivas jahedas kohas.

## **LV** LIETOŠANAS INSTRUKCIJA DROŠĪBAS NOTEIKUMI

- Uzmanīgi izlasiet doto instrukciju pirms ierīces ekspluatācijas, lai izvairītos no bojājumu rašanās lietošanas laikā. Nepareiza ierīces lietošana var radīt tās bojājumus.
- Izmantot tikai sadzīves vajadzībām, atbilstoši Lietošanas instrukcijai. Ierīce nav paredzēta rūpnieciskai un tirdznieciskai izmantošanai.
- Neļojiet iekšējos svaru mehānismus.

[www.scarlett.ru](http://www.scarlett.ru)

- Ne pakļaujiet svarus triecienslodzei.
- Nepārslodziejiet svarus.
- Ja izstrādājums kādu laiku ir atradies temperatūrā zem 0°C, pirms ieslēgšanas tas ir jāpatur istabas apstākļos ne mazāk kā 2 stundas.
- Ražotājs patur sev tiesības bez papildu brīdinājuma ieviest izstrādājuma konstrukcijā nelielas izmaiņas, kas būtiski neietekmē tā drošību, darbību un funkcionalitāti.

### **SVĒRŠANA**

#### **DARBA SĀKUMS**

- Atveriet bateriju nodalījumu svaru aizmugurē. Noņemiet aizsargplēvi. Svāri gatavi darbam.
- Novietojiet svarus uz cietas horizontālas virsmas. Nenovietojiet svarus uz mīkstām virsmām.
- Lai ieslēgtu svarus, piespiediet pogu «ON/OFF/TARE».
- Pagaidiet dažas sekundes, kamēr displejā parādīsies «0».
- Uzlieciet produktu uz svāriem, svāri parādīs produkta svaru.
- Svaru aizmugurē atrodas mērvienību pārslēgšanas, ar kura palīdzību var izvēlēties mērvienības: gramus(g) vai mārciņas(lb), uncēm (oz), miligrami (ml).
- Lai nosvērtu produktus, secīgi nenoņemot tos no svāriem, piespiediet pogu «ON/OFF/TARE», lai atgrieztu rādītājus uz nulli pirms pievienot nākamo produktu.

#### **AUTOMĀTISKĀ ATSLĒGŠANĀS**

- Ja displejs rāda «0» vai citu pastāvīgu vērtību 2 minūtes laikā, svāri automātiski izslēdzas.

#### **PĀRSLODZE**

- Svaru pārslodzes gadījumā uz displeja parādīsies «EEEE».

#### **BATERIJAS MAIŅA**

- Ja uz displeja parādīsies ziņojums «Lo», jānomaina baterija.

#### **TĪRĪŠANA UN APKOPE**

- Noslaukiet svarus ar mīkstu drānu un tīrīšanas līdzekli un nožāvējiet.
- Neizmantojiet organiskus šķīdinātājus, agresīvas ķīmiskas vielas un abrazīvus līdzekļus.

#### **GLABĀŠANA**

- Izpildiet sadaļas TĪRĪŠANA UN APKOPE norādījumus.
- Sekojiet līdzi, lai glabāšanas laikā uz svāriem nebūtu nekādu priekšmetu.
- Glabājiet svarus sausā, vēsā vietā.

## **LV** VARTOTOJO INSTRUKCIJA SAUGUMO PRIEMONĒS

- Prietaiso gedimams išvengti atidžiai perskaitykite šias instrukcijas prieš pirmąjį prietaiso naudojimą. Neteisingai naudojamas prietaisas gali sugesti.
- Naudoti tik buitiniai tikslai. Prietaisas nėra skirtas pramoniniam ir komerciniam naudojimui.
- Netepkite vidinio svarstyklų mechanizmo.
- Smūginė apkrova svarstyklėms yra neleistina.
- Neperkraukite svarstyklų.
- Jeigu gaminyje kai kurį laiką buvo laikomas žemesnėje nei 0 °C temperatūroje, prieš įjungdami prietaisą palaikykite jį kambario temperatūroje ne mažiau kaip 2 valandas.
- Gamintojas pasilieka teisę be atskiro perspėjimo neįymiai keisti įrenginio konstrukciją išsaugant jo saugumą, funkcionalumą bei esmines savybes.

## SVĖRIMASIS

### VEIKIMO PRADŽIA

- Atidarykite apatinėje svarstyklių dalyje esantį maitinimo elementų skyrelį. Nuimkite apsauginę plėvelę. Svarstyklėmis galima naudotis.
- Pastatykite svarstyklės ant kieto bei horizontalaus paviršiaus. Nestatykite svarstyklių ant minkštų paviršių.
- Svarstyklėms įjungti paspauskite mygtuką «ON/OFF/TARE».
- Palaukite keletą sekundžių, kol displėjuje įsižiebs užrašas «0».
- Padėkite ant svarstyklių produktą, svarstyklės parodys jo svorį.
- Apatinėje svarstyklių dalyje yra matavimo vienetų perjungiklis. Šiuo perjungiklio dėka galima perjungti matavimo vienetus į gramus (g) arba svarus (lb), uncijas (oz), mililitrus (ml).
- Norėdami pasverti kelis produktus iš eilės, prieš pridėdami kiekvieną naują produktą, spauskite mygtuką «ON/OFF/TARE». Ant svarstyklių esančių produktų svoris taps lygus nuliui, o svarstyklės rodys tik naujai pridėto produkto svorį.

### AUTOMATINIS IŠSIJUNGIMAS

- Jeigu displėjus 2 minutės bėgyje rodo «0» ar kita pastovią reikšmę, svarstyklės automatiškai išsijungs.

### PERKROVA

- Perkrovus svarstyklės displėjuje pasirodys perspėjimas «EEEE».

### ELEMENTŲ KEITIMAS

- Kai displėjuje mirksi užrašas «Lo», reikia pakeisti elementus.

### VALYMAS IR PRIEŽIŪRA

- Nuvalykite svarstyklės minkštu audiniu su valymo priemone ir išdžiovinkite.
- Nenaudokite organinių tirpiklių, agresyvių cheminių medžiagų ir šveitimo priemonių.

### SAUGOJIMAS

- Atlikite visus "VALYMAS IR PRIEŽIŪRA" skyriaus reikalavimus.
- Saugojimo metu nedėkite ant svarstyklių jokių daiktų.
- Laikykite svarstyklės sausoje vėsioje vietoje.

## HASZNALATI UTASÍTÁS

### FONTOS BIZTONSÁGI INTÉZKEDÉSEK

- A készülék használatá előtt, a készülék károsodása elkerülése érdekében figyelmesen olvassa el a Használati utasítást. A helytelen kezelés a készülék károsodásához vezethet.
- Csak otthoni használatra, ne használja nagyüzemi célra.
- Ne olajozza a mérleg belső szerkezetét.
- Ne érje ütődés a mérleget.
- Ne terhelje túl a mérleget.
- Amennyiben a készüléket valamennyi ideig 0 °C–nál tárolták, bekapcsolása előtt legalább 2 órán belül tartsa szobahőmérsékleten.
- A gyártónak jogában áll értesítés nélkül másodrendű módosításokat végezni a készülék szerkezetében, melyek alapvetően nem befolyásolják a készülék biztonságát, működőképességét, funkcionalitását.

## MÉRÉS

### ELŐKÉSZÍTÉS

- Nyissa ki a mérleg hátsó falán lévő elemtároló részleget. Távolítsa el a védőfóliát. A mérleg működésre kész.
- Állítsa a mérleget szilárd vízszintes felületre. Ne állítsa fel a mérleget puha felületre.
- Ha be kívánja kapcsolni a mérleget, nyomja meg az «ON/OFF/TARE» gombot.
- Várjon néhány másodpercet, amíg a kijelzőn megjelenik a «0» jelzés.
- Helyezze a terméket a mérlegre, amely megmutassa a termék súlyát.
- A mérleg hátsó falán található a mérési egység váltógomb, amely segítségével mérési egységet választhat: gram (g) vagy font (lb), vagy uncia (oz), milliliter (ml).
- Ha egymás után kívánja mérni a termékeket anélkül, hogy levénné a mérlegről az előzőt, nyomja meg a «ON/OFF/TARE» gombot, hogy törölje az előző termék súlyát.

### AUTOMATIKUS KIKAPCSOLÁS

- Amennyiben a kijelző «0» vagy egyéb állandó adatot mutat 2 percnél tovább, a mérő automatikusan kikapcsol.

### TŰLTERHELÉS

- Túlterhelés esetén, a mérleg képernyőjén megjelenik az «EEEE» írás.

### ELEMCSERE

- Ha a képernyőn megjelenik a «Lo», jelzés – elemet kell cserélni.

### TISZTÍTÁS ÉS KARBANTARTÁS

- Törölje meg a mérleget puha, tisztítószerez törölkendővel, és szárítsa meg.
- Ne használjon szerves oldószert, agresszív kémiai szert, súrolószert.

### TÁROLÁS

- Kövesse a TISZTÍTÁS ÉS KARBANTARTÁS rész lépéseit.
- Figyeljen arra, hogy tárolás közben semmilyen tárgy ne álljon a mérlegen.
- Száraz, hűvös helyen tárolja.

## ҚАЗ ЖАБДЫҚ НҰСҚАУЫ

- Құрметті сатып алушы! SCARLETT сауда таңбасының өнімін сатып алғаныңыз үшін және біздің компанияға сенім артқаныңыз үшін Сізге алғыс айтамыз. Іске пайдалану нұсқаулығында суреттелген техникалық талаптар орындалған жағдайда, SCARLETT компаниясы өзінің өнімдерінің жоғары сапасы мен сенімді жұмысына кепілдік береді.
- SCARLETT сауда таңбасының бұйымын тұрмыстық мұқтаждар шеңберінде пайдаланған және іске пайдалану нұсқаулығында келтірілген пайдалану ережелерін ұстанған кезде, бұйымның қызмет мерзімі бұйым тұтынушыға табыс етілген күннен бастап 2 (екі) жылды құрайды. Аталған шарттар орындалған жағдайда, бұйымның қызмет мерзімі өндіруші көрсеткен мерзімнен айтарлықтай асуы мүмкін екеніне өндіруші тұтынушылардың назарын аударады.

### ҚАУІПСІЗДІК ШАРАЛАРЫ

- Пайдалану кезінде бұзылмауы үшін құралды қолданудың алдында осы нұсқауды ықыласпен оқып шығыңыз. Дұрыс қолданбау бұйымның бұзылуына соқтырады.

- Тек қана тұрмыстық мақсаттарда қолданылсады. Құрал өнеркәсіптік және саудалық қолдануға арналмаған.
- Таразының ішкі механизмін майламаңыз.
- Таразыны соққылы жүктемеге ұшыратпаңыз.
- Таразыны асыра тиемеңіз.
- Егер бұйым біршама уақыт 0°C-тан төмен температурада тұрса, іске қосар алдында оны кем дегенде 2 сағат бөлме температурасында ұстау керек.
- Өндіруші бұйымның қауіпсіздігіне, жұмыс өнімділігі мен жұмыс мүмкіндіктеріне түбегейлі әсер етпейтін болмашы өзгерістерді оның құрылмасына қосымша ескертпестен енгізу құқығын өзінде қалдырады.

## ӨЛШЕУ

### ЖҰМЫСТЫ БАСТАУ

- Таразының артқы жағындағы батарея ұяшығын ашыңыз. Қорғаныс үлдірін алып тастаңыз. Таразы жұмысқа дайын.
- Таразыны қатты жазық беткі қабатқа орнатыңыз. Таразыны жұмсақ заттардың үстіне қоймаңыз.
- Таразыны іске қосу үшін «ON/OFF/TARE» түймешігін басыңыз.
- Бейнебетте «0» белгісі жанғанша бірнеше секунд күтіңіз.
- Азық-түлікті таразыға қойыңыз, таразы оның салмағын көрсетеді.
- Таразының артқы жағында өлшем бірліктерін ауыстырғыш тетік бар, оның көмегімен өлшем бірлігі ретінде грамды (g) немесе фунтты (lb) таңдауға болады, және унцияға (oz), миллилитр (ml).
- Азық-түлікті кезегімен таразыдан алмастан өлшеу үшін, келесі азық-түлікті қосар алдында көрсетімдерді нөлге қайтару үшін «ON/OFF/TARE» түймешігін басыңыз.

### АВТОМАТТЫ СӨНДІРУ

- Егер дисплей 2 минут аралығында «0» немесе басқа тұрақты белгіні көрсетіп тұрса, онда таразы автоматты түрде өшеді.

### АРТЫҚ САЛМАҚ

- Таразыға артық салмақ тиегенде дисплейде «EEEE» жазуы көрінеді.

### БАТАРЕЙКАНЫ АУЫСТЫРУ

- Егер дисплейде жазуы көрінсе «Lo», батарейканы ауыстыруды қажет етеді.

### ТАЗАЛАУ ЖӘНЕ КҮТІМ

- Таразыны жуғыш құралмен жұмсақ матамен сүртіңіз және кептіріңіз.
- Органикалық еріткіштер, агрессиялық химиялық заттар және қайрақты құралдарды қолданбаңыз.

### САҚТАУ

- ТАЗАЛАУ және КҮТУ бөлімінің талабтарын орындаңыз.
- Сақтау уақытына таразыда ешқандай заттардың болмағанын қадағалаңыз.
- Таразыны құрғақ салқын орында сақтаңыз.

## SLNÁVOD NA POUŽÍVANIE

### BEZPEČNOSTNÉ OPATRENIA

- Pozorne prečítajte tento návod na používanie pred používaním spotrebiča, aby nedošlo k jeho pokazeniu. Nesprávne používanie môže spôsobiť pokazenie výrobku, škodu na majetku alebo zdraví užívateľa.

- Používajte len v domácnosti v súlade s týmto návodom na používanie. Spotrebič nie je určený na používanie v priemyselnej výrobe.
- Nenatierajte vnútorný mechanizmus váhy mastivom.
- Chráňte váhu pred údermi.
- Nepreťažujte váhu.
- Ak výrobok určitú dobu bol pri teplotách pod 0 ° C, pred zapnutím je potrebné ho nechať pri izbovej teplote po dobu najmenej 2 hodiny.
- Výrobca si vyhradzuje právo bez dodatočného oznámenia vykonávať menšie zmeny na konštrukcii výrobku, ktoré značne neovplyvnia bezpečnosť jeho používania, prevádzkyschopnosť ani funkčnosť.

## VÁŽENIE

### PRED ZAPNUTÍM

- Otvorte priehradku pre batérie umiestnenú na zadnej časti váh. Odstráňte ochrannú pásku. Váhy sú pripravené k použitiu.
- Váhy umiestnite na tvrdý a pevný povrch. Nepokladajte váhy na mäkké povrchy.
- Váhy zapnete pomocou tlačidla «ON/OFF/TARE».
- Počkajte niekoľko sekúnd, kým sa na displeji nezobrazí «0».
- Položte na váhy potraviny, váhy ukážu hmotnosť potravín.
- Na zadnej časti váh sa nachádza prepínač merných jednotiek, s pomocou ktorého môžete vybrať, v akých jednotkách budete vážiť: gramy (g) alebo libry (lb), unce (oz), a mililitre (ml).
- Ak chcete postupne odvážiť viac druhov potravín a neodkladať ich pritom z váh, stlačte tlačidlo «ON/OFF/TARE», po každom odvážení, aby ste vynulovali ukázanú hmotnosť pred tým, ako na váhy pridáte ďalšie potraviny.

### AUTOMATICKÉ VYPNUTIE

- Ak na displeji cez 2 minuty zostáva «0» alebo iný stály údaj, váha sa automaticky vypne.

### PREŤAŽENIE

- Pri preťažení váhy sa na displeji objaví nápis «EEEE».

### VÝMENA MONOČLÁNKOV

- Ak sa na displeji objavil nápis «Lo», je treba vymeniť monočlánok.

### ČISTENIE A ÚDRŽBA

- Otrite váhu jemnou utierkou s umývacím prostriedkom.
- Nepoužívajte organické rozpúšťadlá, agresívne chemické látky a brúsne prostriedky.

### UCHOVÁVANIE

- Sledujte pokynom časti ČISTENIE A ÚDRŽBA.
- Dbajte na to, aby počas uchovávania neboli žiadne predmety.
- Uchovávajte spotrebič v suchom a čistom mieste.

# McGrp.Ru



## Сайт техники и электроники

Наш сайт [McGrp.Ru](http://McGrp.Ru) при этом не является просто хранилищем [инструкций по эксплуатации](#), это живое сообщество людей. Они общаются на форуме, задают вопросы о способах и особенностях использования техники. На все вопросы очень быстро находят ответы от таких же посетителей сайта, экспертов или администраторов. Вопрос можно задать как на форуме, так и в специальной форме на странице, где описывается интересующая вас техника.