

**SINGER®**

*Инструкция по эксплуатации*

## Правила техники безопасности

Перед тем как включить швейную машину, внимательно прочитайте следующие рекомендации:

### **ОПАСНО - во избежание электрического шока:**

- Нельзя оставлять включенную машину без присмотра
- Необходимо отключать машину от электросети, если собираетесь ее чистить
- Всегда выключайте машину перед заменой лампочки. Лампочка должна быть мощностью 15 W (220-240V)

### **ВНИМАНИЕ - Во избежание возгорания, электрического шока или увечья:**

- Не пользуйтесь машиной как игрушкой. Будьте особенно внимательны, если рядом находятся дети.
- Работайте на машине только в соответствии с инструкцией. Используйте принадлежности и запасные части, указанные в инструкции и рекомендованные фирмой-производителем.
- Нельзя включать машину, если поврежден шнур или штепсель, если машина работает с перебоями, если произошло падение машины и намокание. Не пытайтесь отремонтировать машину самостоятельно, необходимо сразу обратиться в указанный в гарантийном талоне Сервисный Центр.
- Нельзя работать на машине если вентиляционные отверстия заблокированы. Всегда следите за состоянием швейной машины и педали, необходимо регулярно их чистить от грязи, ворса и пыли.
- Не дотрагивайтесь пальцами до движущихся частей машины. Во время работы особенно будьте внимательны в области иглы.

- Всегда устанавливайте только подходящую игольную пластину. Несоответствующая игольная пластина может привести к поломке иглы.
- Регулярно меняйте иглы, так как они со временем становятся тупыми, появляются заусеницы, что приводит к некачественной строчке.
- Не тяните и не подталкивайте ткань во время шитья. Это может привести к поломке или искривлению иглы.
- Выключайте машину в положение "0", когда производите какие-либо действия в области иглы.
- Всегда отключайте машину от электросети, когда одеваете на нее чехол, проводите смазку или какие-либо технические действия, описанные в инструкции.
- Нельзя вставлять посторонние предметы в отверстия машины.
- Не используйте машину вне помещений.
- Не допускается работа машины в местах использования аэрозолей, спреев и т.д.
- Для отключения необходимо перевести переключатель в положение "Выключено-0" и затем извлечь штепсель из электрической сети.
- При извлечении из розетки нельзя тянуть за сетевой шнур, беритесь за штепсель.

### **БЕРЕЖНО ХРАНИТЕ ИНСТРУКЦИЮ**

Эта швейная машина предназначена лишь для домашнего использования.

## **Поздравляем**

Вы стали обладателем новой швейной машины и теперь можете начать открывать новые пути в творчестве.

С этого момента вы узнаете насколько легко и удобно можно шить на современной швейной машине.

Пожалуйста, внимательно прочитайте инструкцию по эксплуатации машины - это самый легкий путь для исследования творческого потенциала вашей машины.

Будьте уверены, что ваша машина обладает самыми современными швейными возможностями, так как производитель постоянно работает над усовершенствованием модификации, дизайна и принадлежностей своих швейных машин.

## □ Оглавление

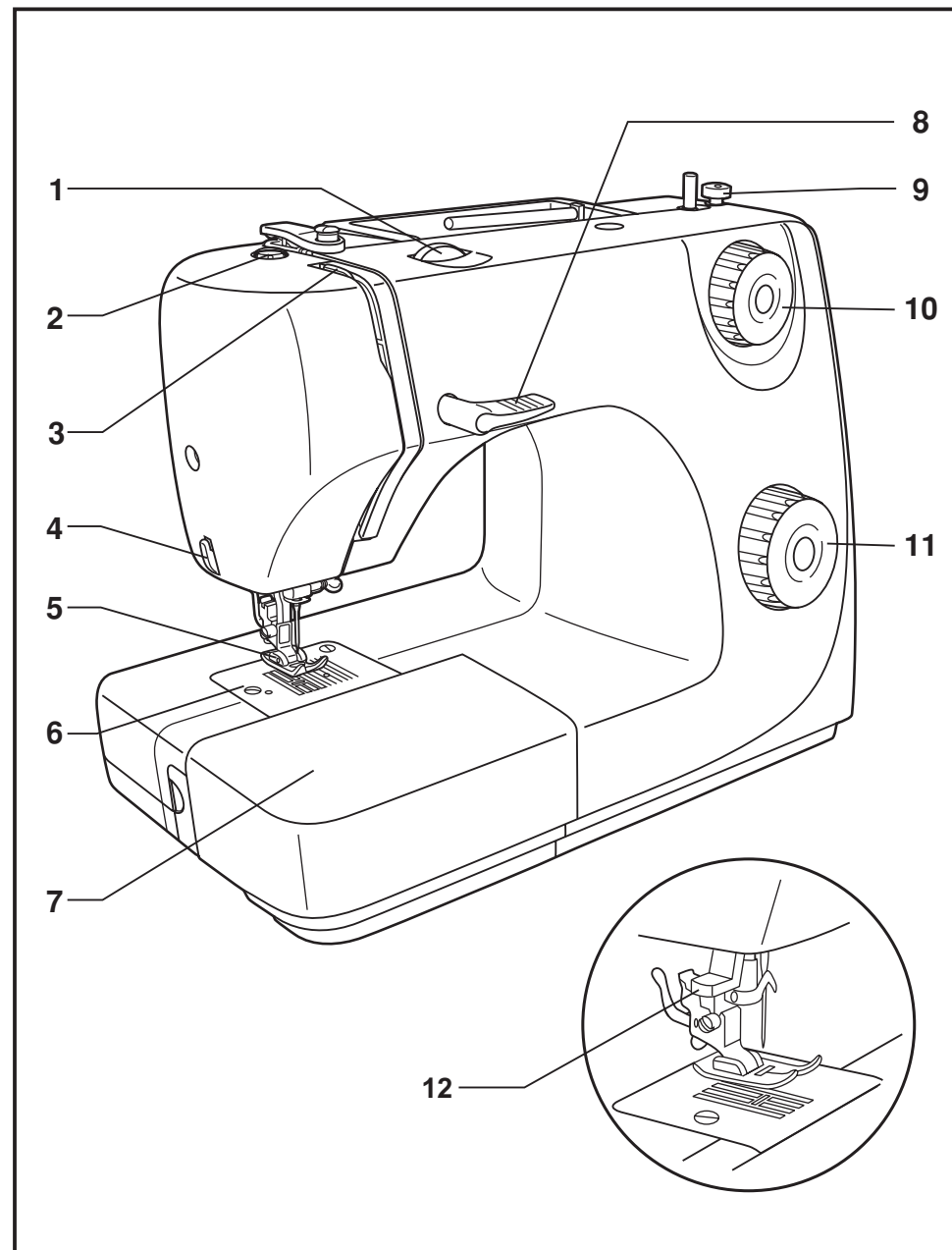
---

Части машины .....	2/3	Прямая строчка и положение иглы .....	20
Аксессуары.....	4	Строчка зигзаг.....	21
Установка коробки для принадлежностей.....	5	Невидимая подгибка .....	22
Подключение машины к электросети .....	6	Пришивание пуговицы .....	23
Замена лампочки.....	7	Четырех-шаговая петля .....	24
Двух-шаговый подъем лапки .....	8	Вшивание молния и канта .....	25
Регулировка давления лапки.....	8	Трех-ступенчатый зигзаг/ Закрепка.....	26
Установка держателя лапки.....	9	Штопка в технике свободного передвижения, стежка .....	27
Намотка шпульки .....	10	Декоративная строчка .....	28
Установка шпульного колпачка.....	11	Аппликация .....	29
Установка и смена иглы .....	12	Квилтинг .....	30
Заправка верхней нити .....	13	Штопка.....	31
Автоматический нитевдеватель (необязательный) .....	14	Усиленная прямая строчка .....	21
Натяжение нити .....	15	Складки, Плиссе, Буфы .....	33
Подъем нижней нити .....	16	Сборки .....	34
Шитье назад/ Окончание шитья/ Обрезка ниток.....	17	Пришивание шнура .....	35
Соответствие иглы/ ткани/ нити .....	18	Технический уход.....	36
Выбор строчки .....	19	Неполадки и их устранение .....	37

---

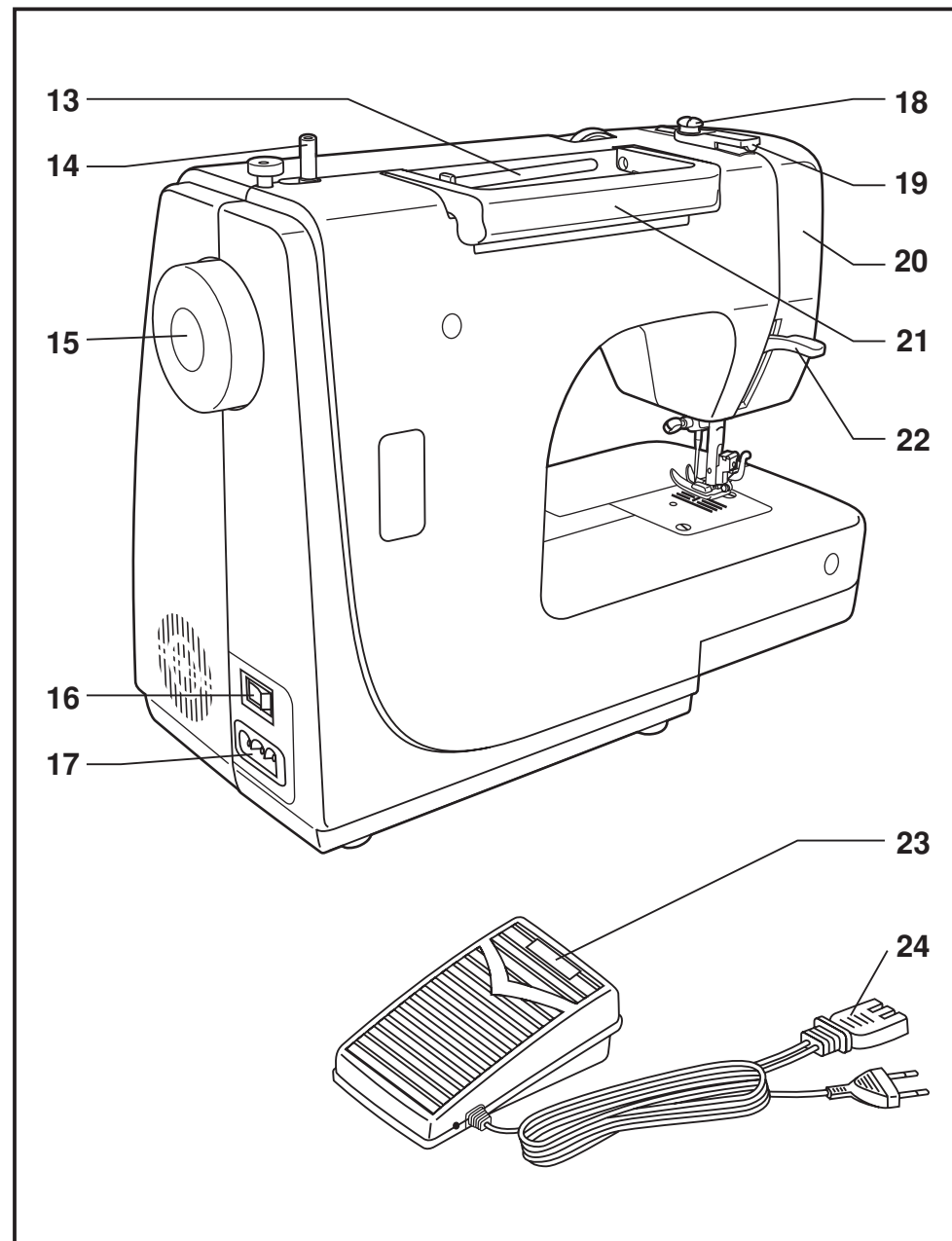
## □ Части машины

1. Натяжения нити
2. Регулятор давления прижимной лапки
3. Рычаг - нитепритягиватель
4. Нож для обрезки нити
5. Прижимная лапка
6. Игольная пластина
7. Съёмная коробка для принадлежностей/ свободный рукав
8. Реверс
9. Стопор для намотки
10. Регулятор длины стежка
11. Выбор строчки
12. Автоматический нитевдеватель



## □ Части машины

- 12. Горизонтальный держатель катушки
- 13. Намотка шпульки
- 14. Маховое колесо
- 15. Выключатель машины и лампочки
- 16. Главный разъем для шнура
- 17. Нитеводитель для шпульки
- 18. Нитеводитель для верхней нити
- 19. Корпус машины
- 20. Ручка
- 21. Рычаг подъема лапки
- 22. Контроль скорости
- 23. Вилка сетевого шнура



## □ Аксессуары

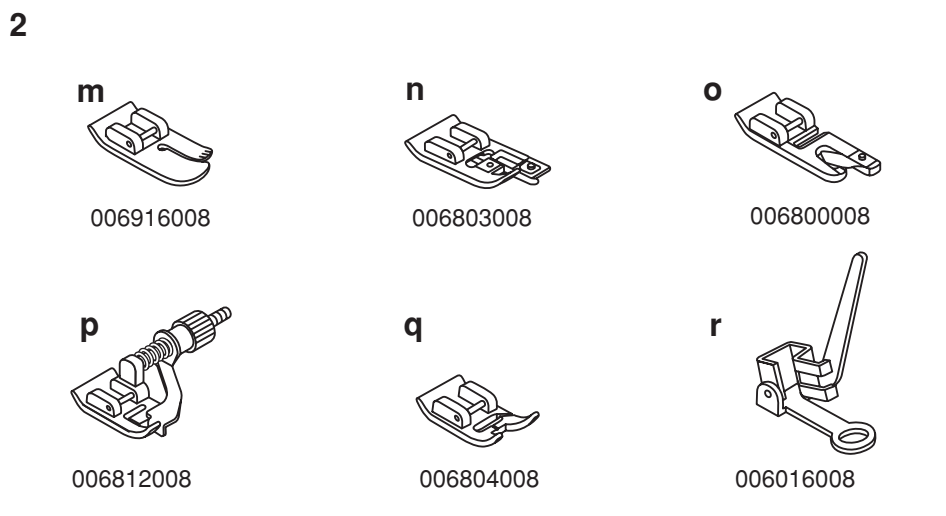
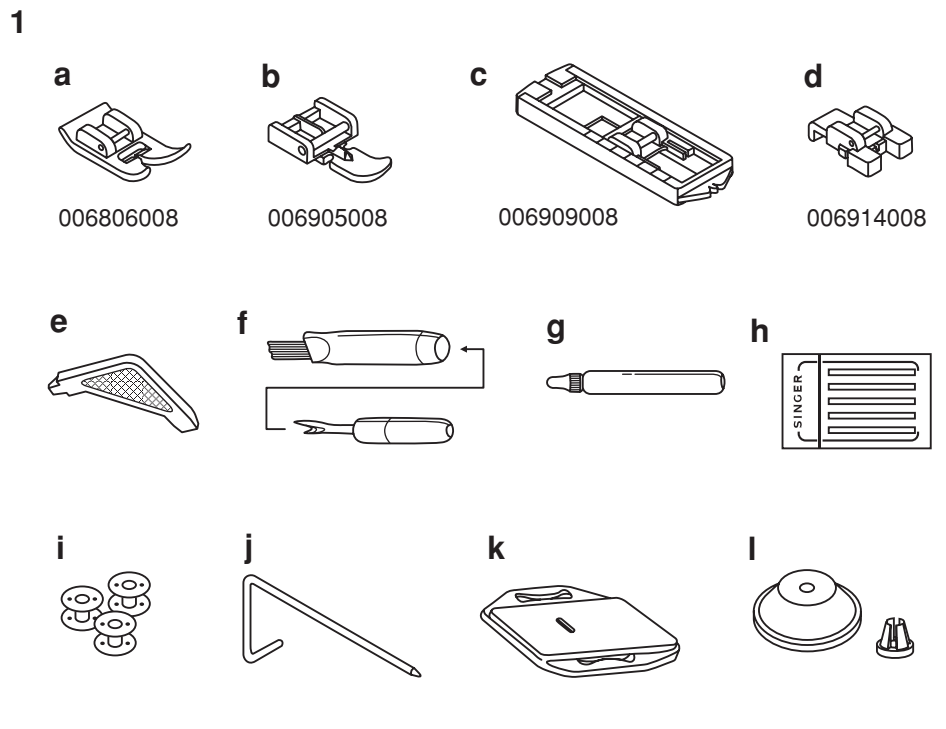
### Стандартные аксессуары (1)

- а. Многофункциональная лапка
- б. Лапка лоя молнии
- с. Лапка для петли
- д. Лапка для пуговицы
- е. L-отвертка
- ф. Распарыватель/ щетка
- г. Масло
- h. Упаковка игл
- и. Шпульки (3х)
- j. Направитель шва
- к. Штопальная пластинка
- l. Катушечная пластинка

### Дополнительные аксессуары (2)

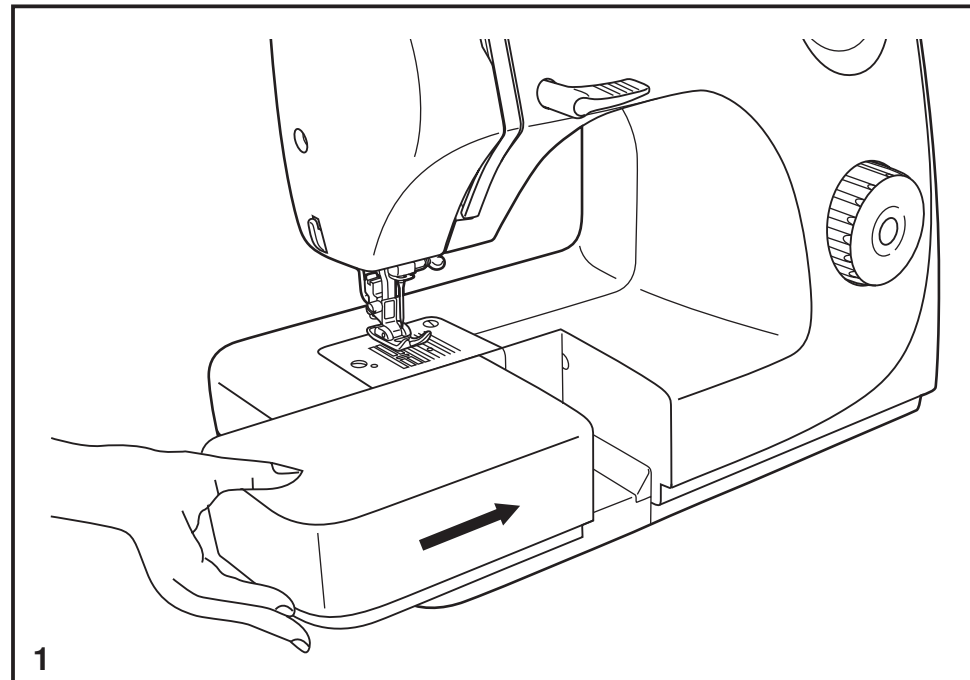
(Этих 6 аксессуаров нет в комплектации машины; вы сможете купить их у дилера).

- м. Лапка для Квилтинга
- п. Оверлочная лапка
- о. Лапка для подрубки
- р. Лапка для невидимой подгибки
- q. Лапка для гладьевых швов
- г. Лапка для штопки



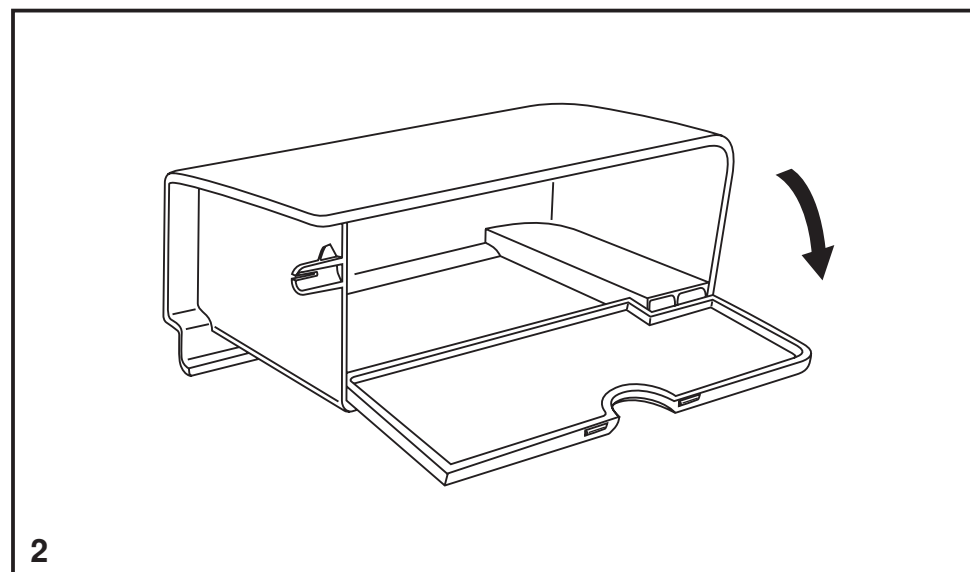
## □ Установка коробки для принадлежностей

Держите коробку горизонтальной и задвиньте ее в направлении стрелок (1).



Внутренняя часть коробки может использоваться для хранения аксессуаров.

Чтобы открыть, поднимите крышку в направлении стрелок (2).



## □ Подключение машины к электросети

Подключите машину к электросети, как показано на рисунке (1).  
Вставьте вилку в розетку (2).

### **Внимание:**

Отключайте машину от сети, если не используете ее длительное время.

### **Педаль**

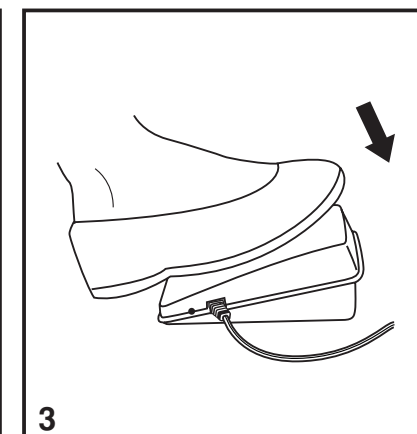
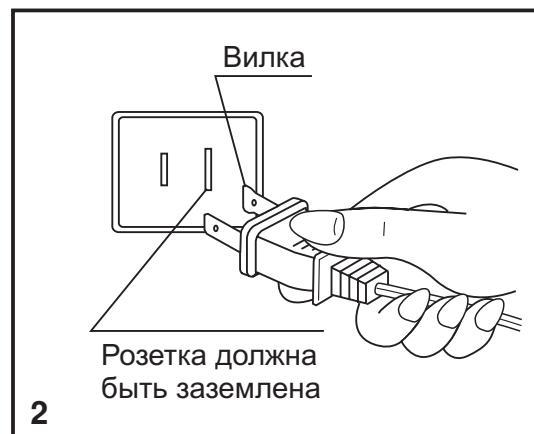
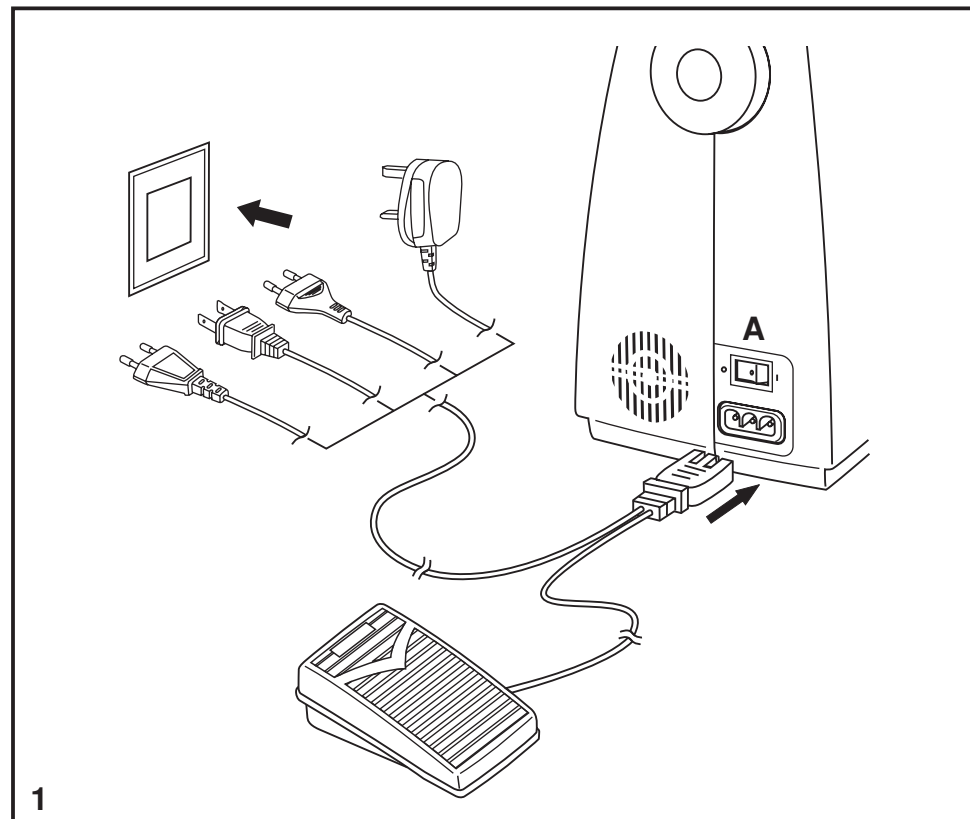
При помощи ножной педали вы регулируете скорость машины. (3)

### **Внимание:**

Проконсультируйтесь со специалистом, если вы сомневаетесь относительно напряжения в сети.  
Отсоединяйте сетевой шнур, если не используете машину.  
Тип педали в соответствии с напряжением KD-2902 (220-240V)

### **Лампочка освещения**

Нажмите на главный выключатель (A) для включения машины и лампочки "I".



## □ Замена лампочки

Отключите машину от сети, вынув сетевой шнур из розетки!

Используйте лампочки такого же типа 15 ватт (для 220-240V).

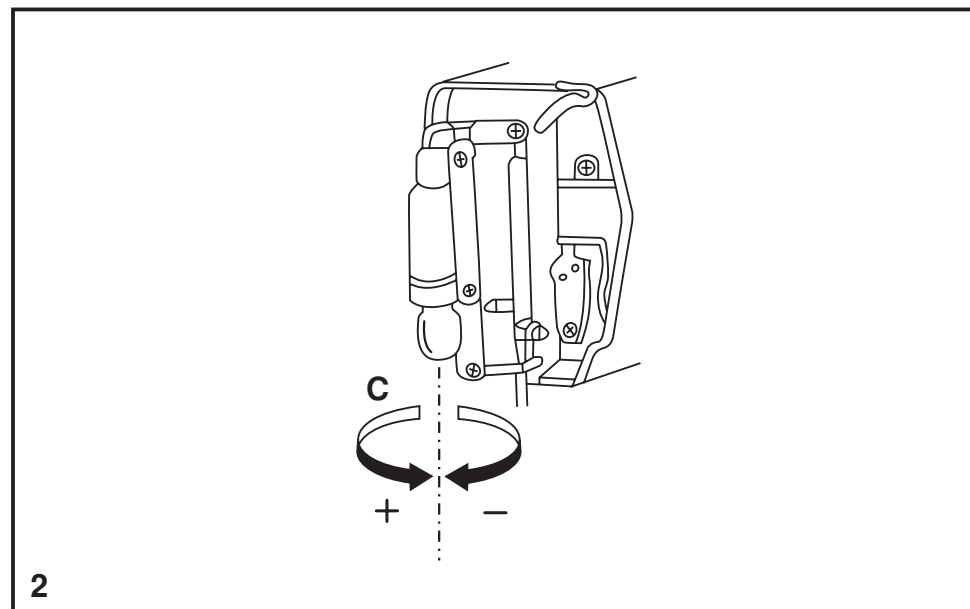
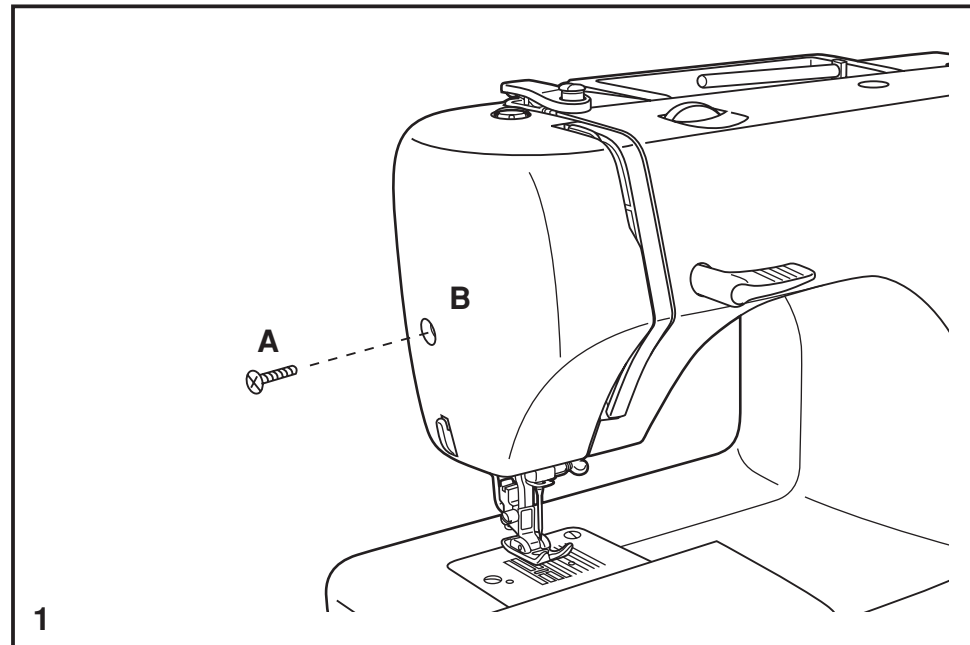
- Выкрутите винт (A) как показано на рис. (1)

- Снимите крышку корпуса (B).

- Выкрутите лампочку и вставьте новую (C). (2)

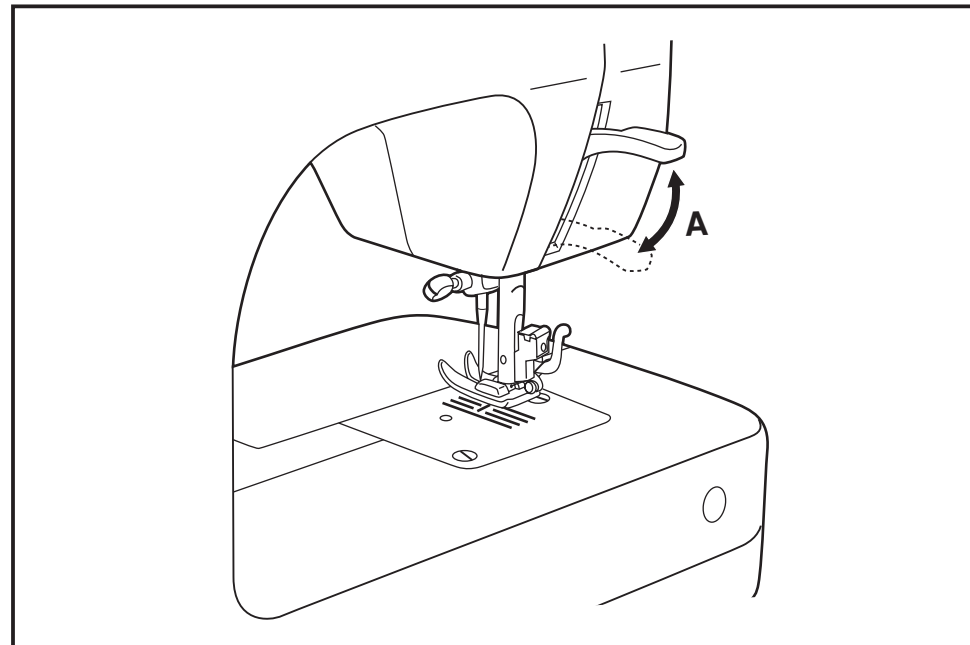
- Поставьте крышку корпуса на место и вкрутите винт.

Если возникнут какие-либо проблемы, обращайтесь к местному дилеру.



## □ Двух-шаговый подъем лапки

При шитье многослойных или толстых тканей прижимная лапка должна быть поднята в самое верхнее положение для облегчения протаскивания изделий под лапку (A).

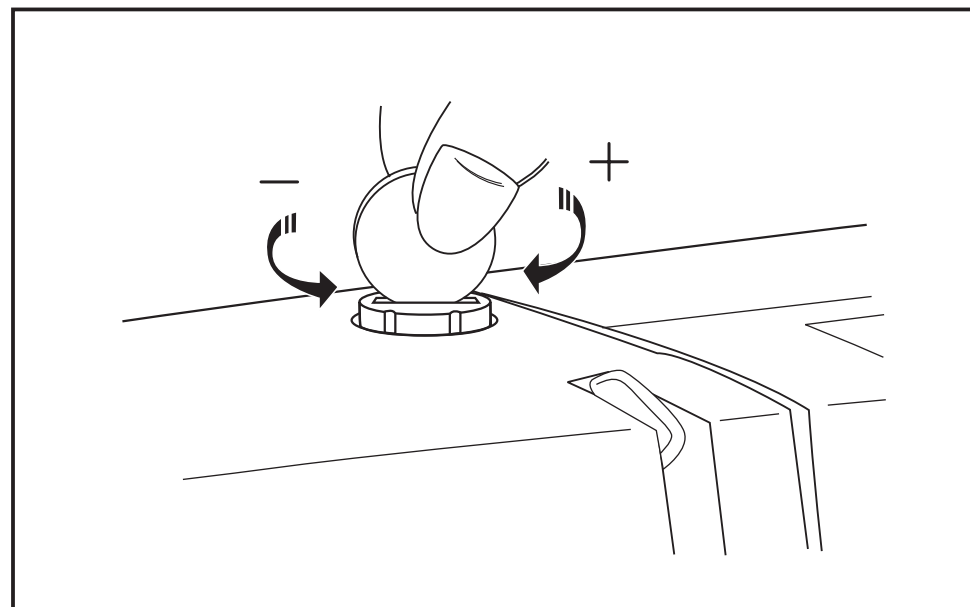


## Регулировка давления лапки

Давление прижимной лапки в машине установлено автоматически и подходит почти для всех типов ткани (от легких до плотных).

Тем не менее, вы можете изменить давление лапки, покрутив регулировочный винт при помощи специальной пластинки.

Для шитья очень тонких тканей, увеличьте давление, покрутив отверткой против часовой стрелки, а для толстых материалов - ослабьте давление, покрутив по часовой стрелке.



## □ Установка держателя лапки

Поднимите держатель лапки (a).

Наденьте держатель прижимной лапки (b), как показано на рисунке (1).

### Установка прижимной лапки.

Опустите держатель прижимной лапки (b), пока выемка (c) не совпадет с осью (d).

Поднимите рычаг (e).

Опустите держатель прижимной лапки (b) и лапка (f) автоматически присоединится (сцепится).

### Снятие прижимной лапки.

Поднимите прижимную лапку (3).

Поднимите рычаг (e) и лапка отсоединится.

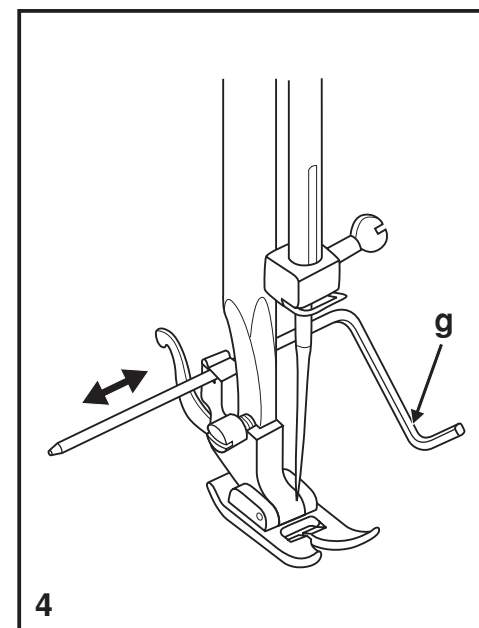
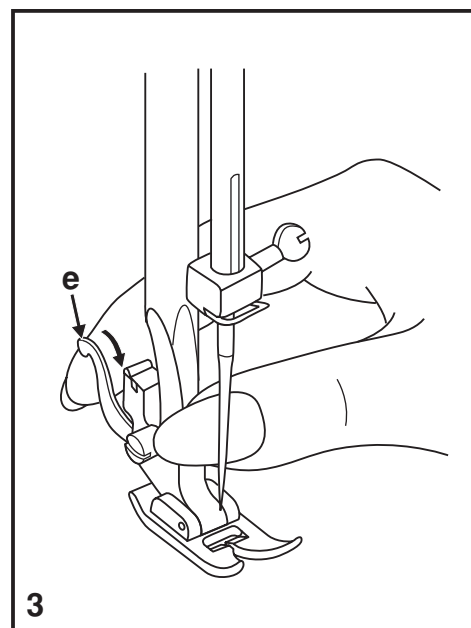
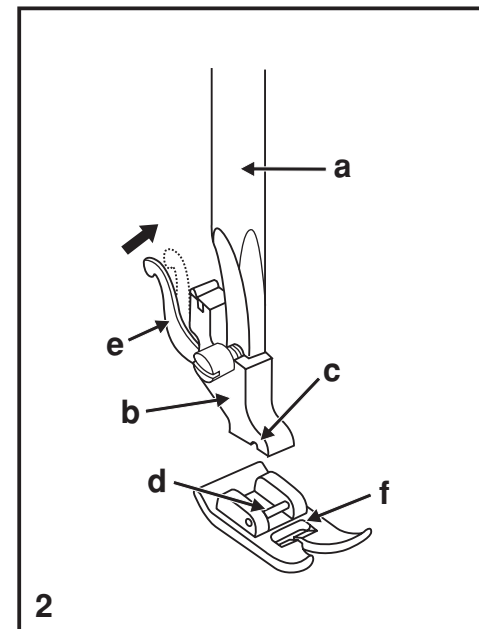
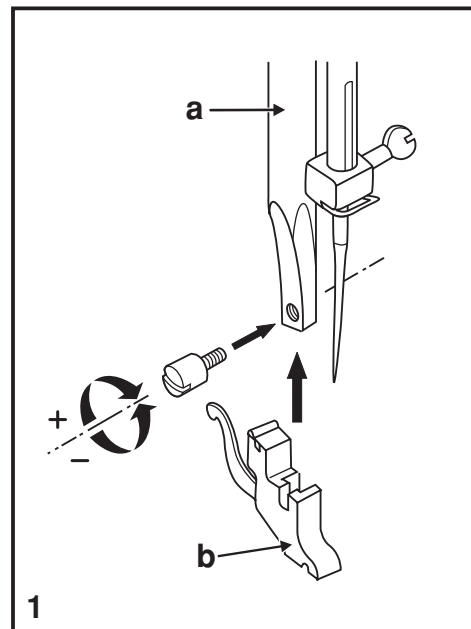
### Установка направляющей линейки для шва, строчки.

Присоедините направляющую линейку для шва (g) в специальное отверстие, как это показано на рис.

Настройте в соответствии с кромкой, каймой, складками и т.д.

#### Внимание:

Пожалуйста выключайте машину ("O") во время выполнения указанных выше операций!

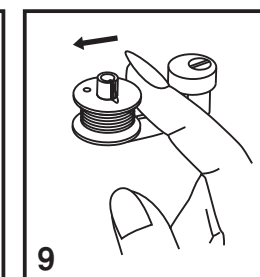
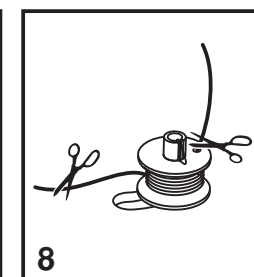
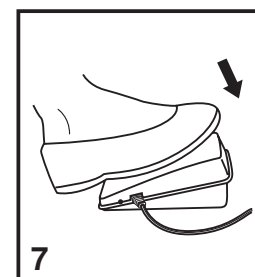
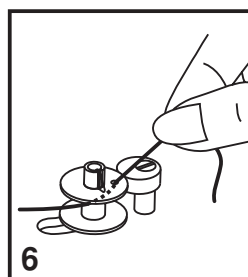
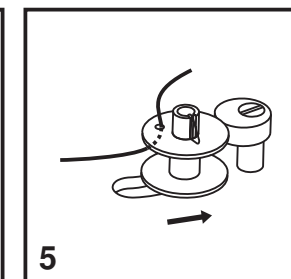
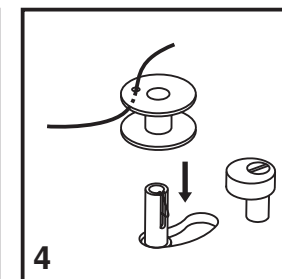
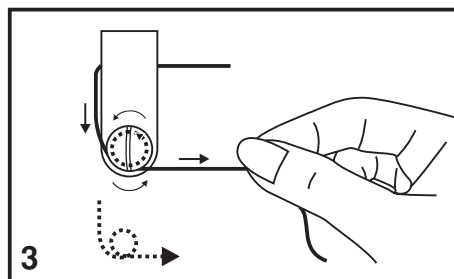
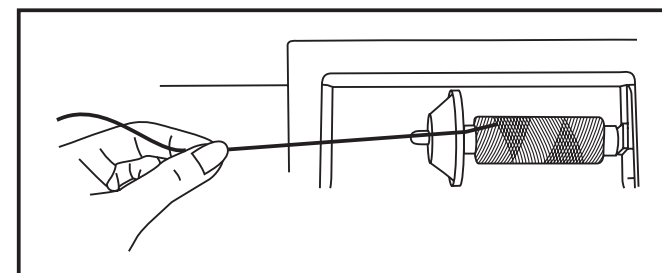
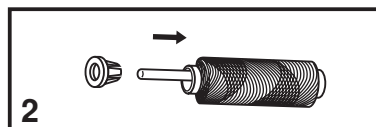
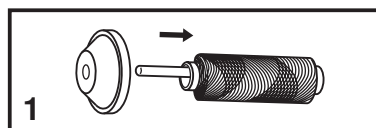
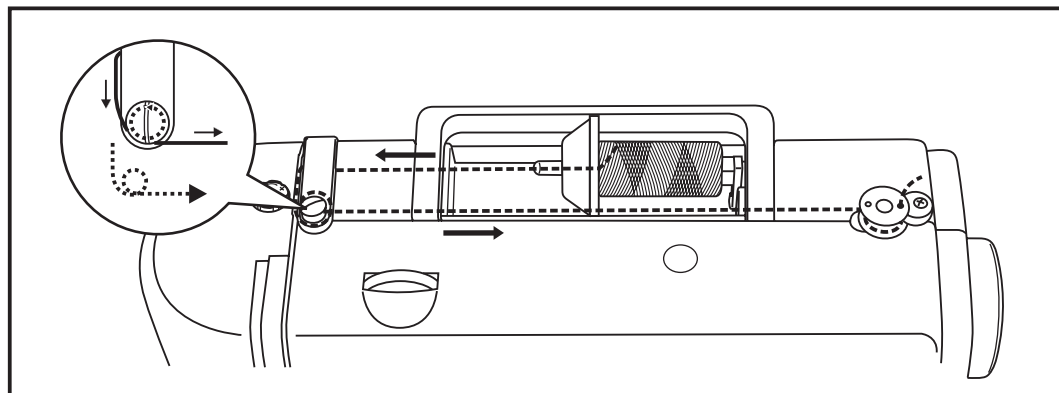


## □ Намотка шпульки

- Наденьте катушку ниток на горизонтальный держатель и закрепите при помощи большой или малой катушки. (1/2)
- Проведите нить в диск натяжения намотки шпульки против часовой стрелки (3).
- Наматывайте нить на шпульку (как указано на рисунке) и наденьте на стержень для намотки шпульки (4).
- Отведите стержень для намотки шпульки в крайнее правое положение
- Придержите конец нити (6).
- Нажмите на педаль (7).
- Обрежьте нить (8).
- Отведите стержень для намотки шпульки в крайнее левое положение (9) и снимите шпульку.

### Пожалуйста, запомните:

Когда рычаг намотки шпульки находится в позиции "намотка шпульки", машина не будет шить и маховое колесо не будет вращаться. Для того, чтобы начать шить, отведите рычаг в крайнее левое положение.

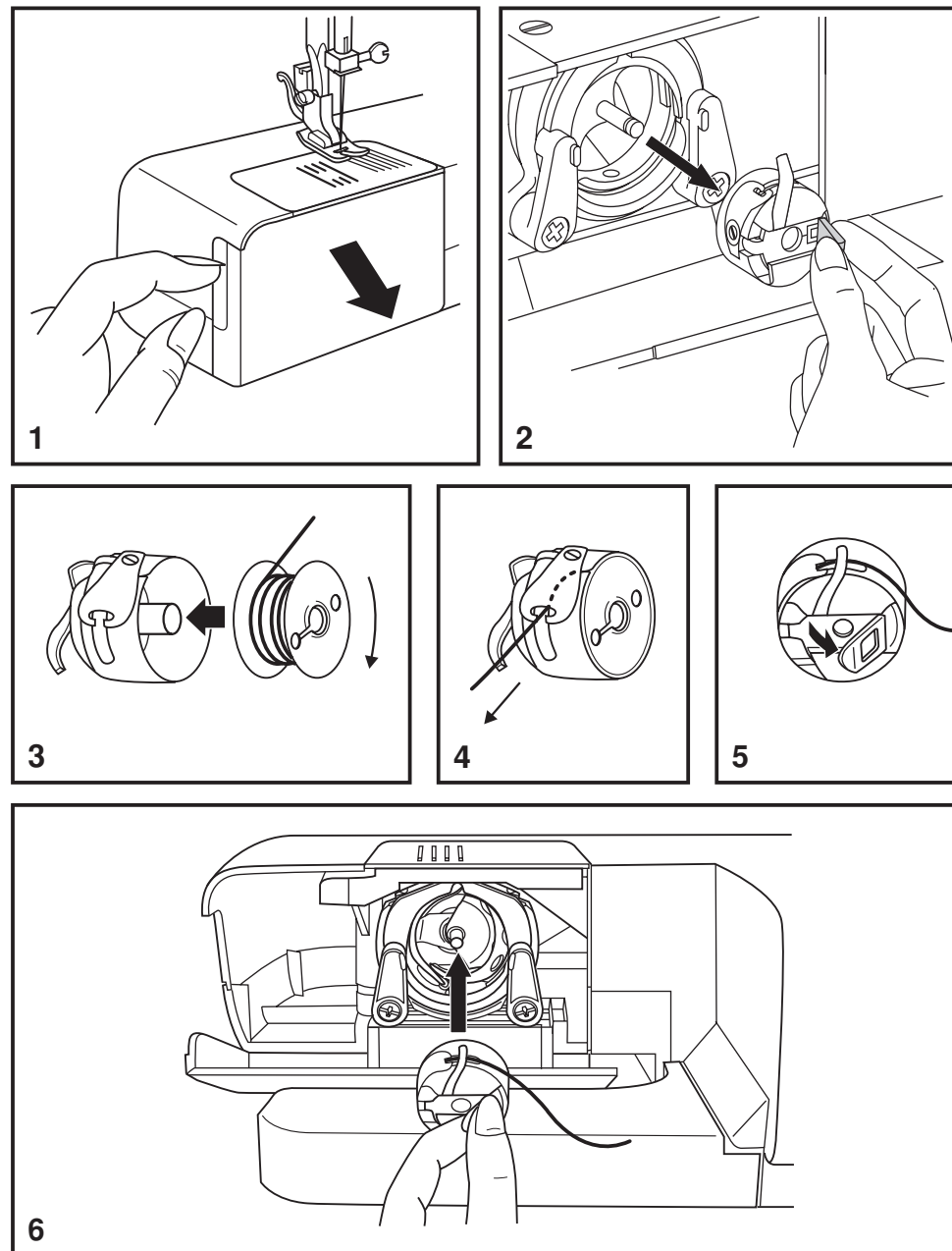


## □ Установка шпульного колпачка

- Во время установки или снятия шпульного колпачка игла должна всегда находиться в самом верхнем положении.
- Откройте челночный отсек (1).
- Отогните защелку шпульного колпачка и выньте шпульный колпачок (2).
- Возьмите шпульный колпачок одной рукой. Вставьте шпульку таким образом, чтобы нить шла по часовой стрелке (3).
- Протяните нить через прорезь и под штифт колпачка (4).
- Придерживайте шпульный колпачок за шарнирную защелку (5).
- Вставьте челнок в челночное устройство (6).

### **Внимание:**

Выключайте машинку ("0") перед установкой или снятием шпульного колпачка.



## □ Установка и смена иглы

Меняйте иглы регулярно после шитья каждого проекта или при возникновении каких-либо проблем.

Используйте иглы SINGER для лучшего качества шитья.

Вставьте иглу, как показано на рисунке.

- A. Ослабьте винт иглы и затем затяните его снова, после того, как вставите новую иглу.
- B. Плоская сторона иглы должна быть направлена от вас.
- C/D. Вставляйте иглу вверх до упора.

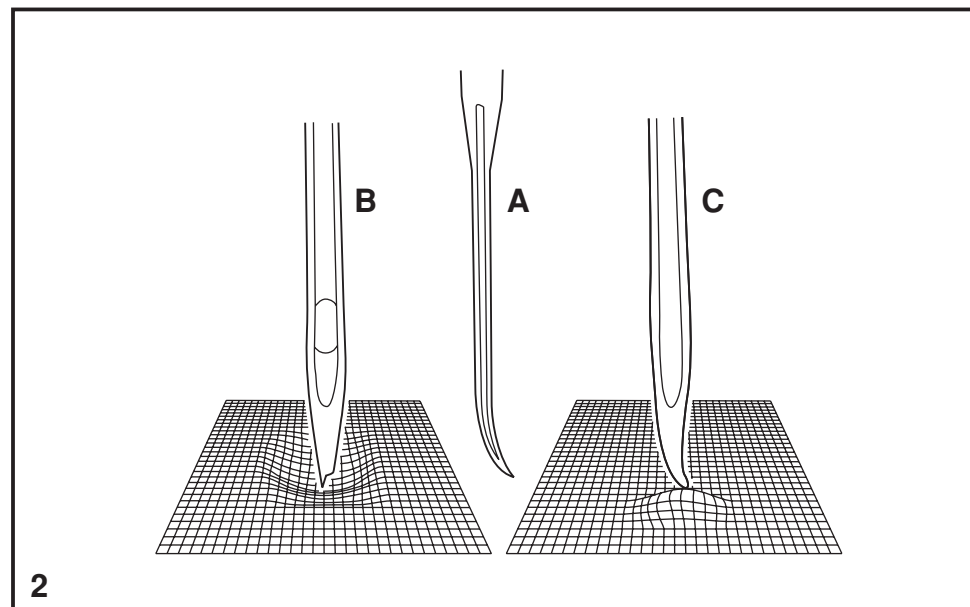
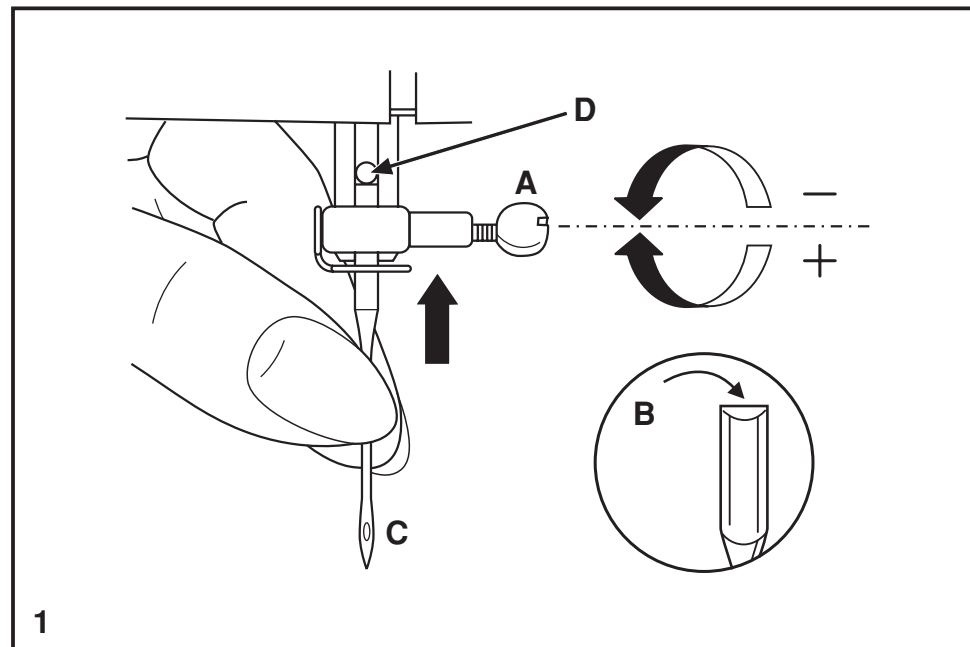
### Внимание:

Всегда выключайте машину "0" перед заменой иглы.

Иглы должны быть в исправном состоянии. (2)

Неисправности иглы:

- A. Игла затупилась
- B. Игла изогнута
- C. Повреждение острия



## □ Заправка верхней нити

Это простая операция, но очень важно выполнять ее правильно, во избежание проявления проблем при шитье.

- Начните с поднятия иглы в самое верхнее положение (1), а так же поднимите прижимную лапку, чтобы освободить диск натяжения.

**Важно:** для безопасности рекомендуется выключать машину перед заправкой нити.

- Поднимите горизонтальный держатель катушки.

Разместите катушку так, чтобы нить разматывалась с катушки как это показано на рисунке. Для небольших катушек, разместите малую пластинку после катушки на держателе.

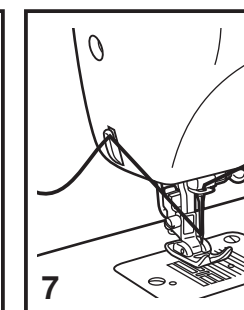
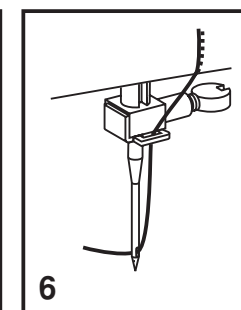
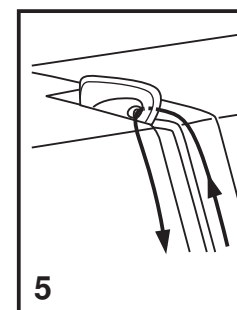
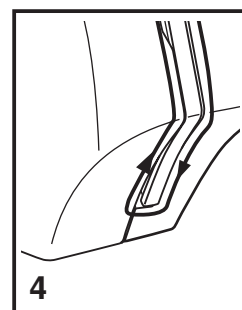
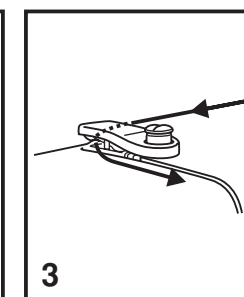
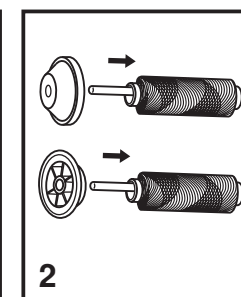
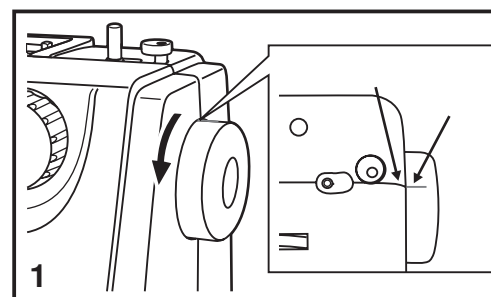
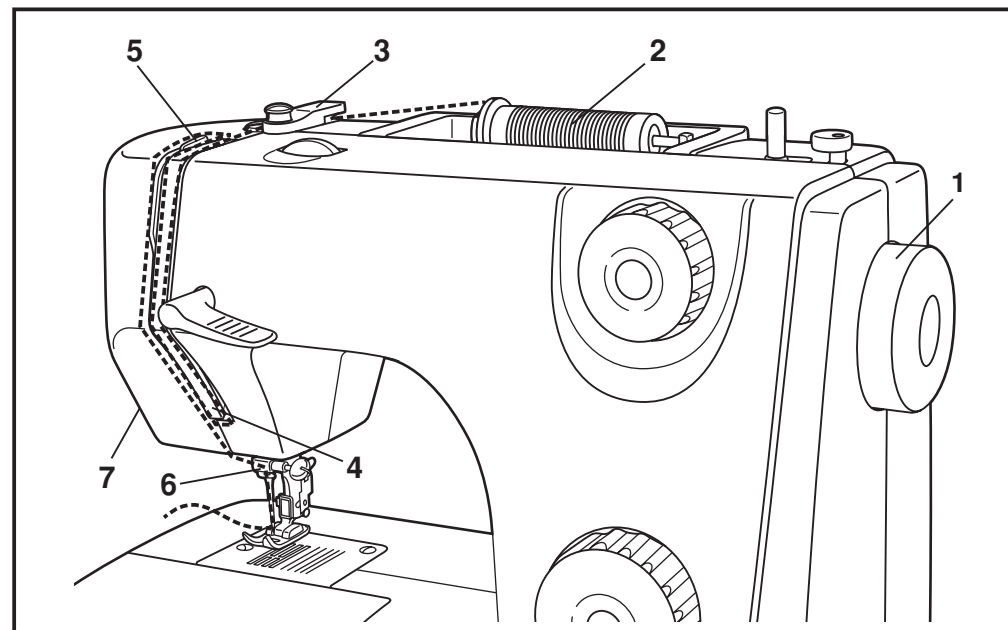
- Протяните нить с катушки и проведите ее через верхний нитеводитель (3) и через диск натяжения, как указано на рисунке.

- Пропустите нить через нитепритягиватель, заведя нить вниз через правый канал и и вверх через левый (4). Во время заправки верхней нити рекомендуется придерживать нить между катушкой и нитеводителем (3).

- Заведите нить справа налево через рычаг-нитепритягиватель, затем опять опустите вниз (5).

- Теперь заведите нить за металлический нитенаправитель (6) и затем проденьте нить через ушко иглы спереди назад.

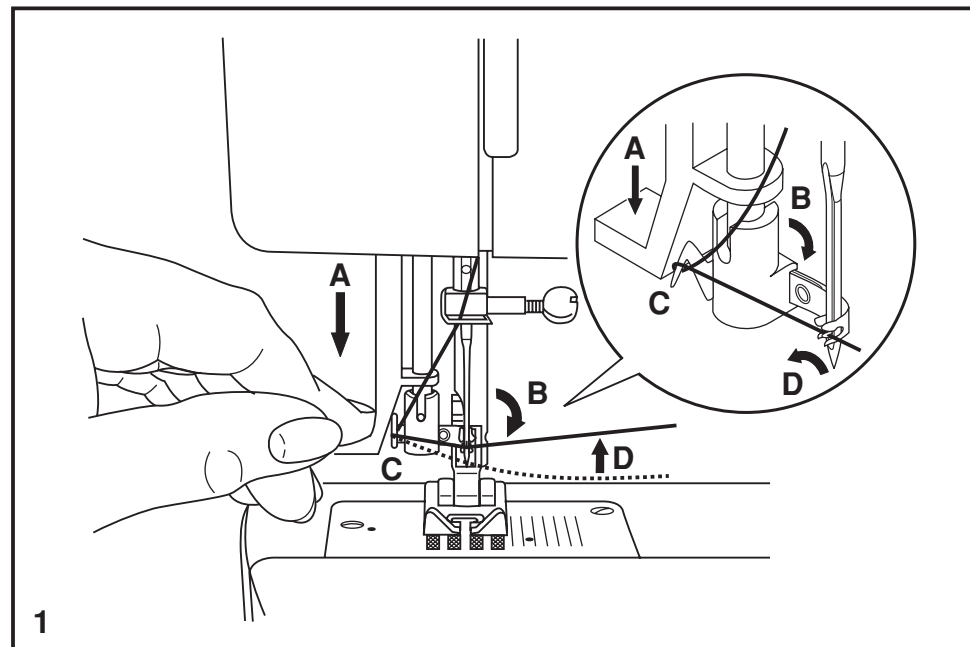
- Вытяните примерно 6-8 дюймов нити через ушко иглы и обрежьте с помощью встроенного ножа (7).



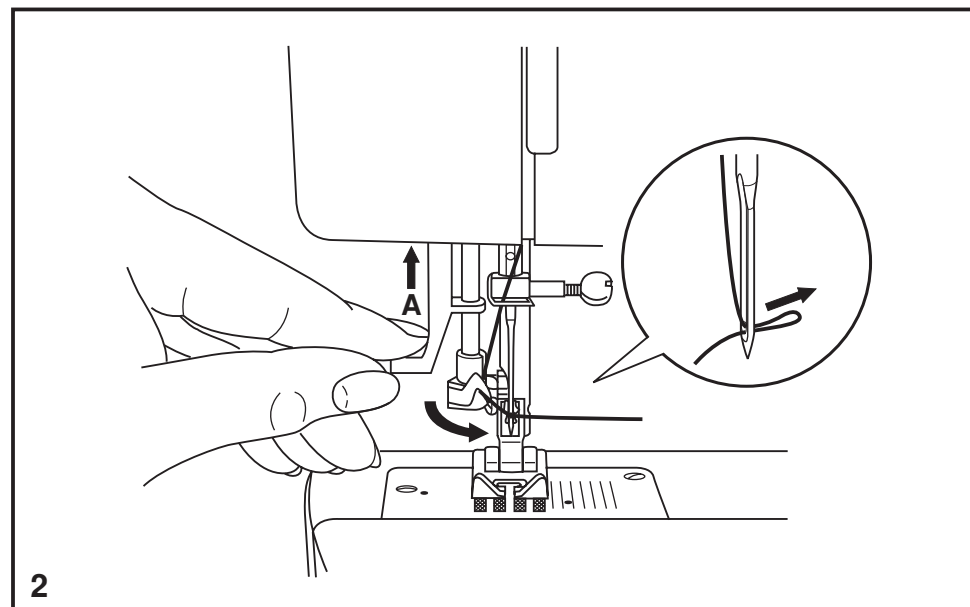
## □ Автоматический нитевдеватель (необязательный)

\* Автоматический нитевдеватель устанавливается на заводе. Если машина имеет такую функцию, воспользуйтесь прилагаемой инструкцией:

- Установите иглу в самое верхнее положение.
- Потяните рычаг (A) вниз до предела.
- Нитевдеватель автоматически встанет в положение (B).
- Разместите нить вокруг нитенаправителя (C).
- Натяните нить перед иглой вокруг крючка (D) снизу вверх.
- Отпустите рычаг (A).
- Вытяните нить через ушко иглы.



**Внимание:**  
Выключите машину ("O")!



## □ Натяжение нити

### Натяжение верхней нити

Стандартное натяжение нити находится в положении: "4"

Для увеличения натяжения нити поверните регулятор на большее значение.

A. Нормальное натяжение нити для прямой строчки.

B. Недостаточное натяжение нити для прямой строчки.

Переведите регулятор на следующую позицию вверх.

C. Слишком сильное натяжение нити для прямой строчки.

Переведите регулятор на меньшее значение.

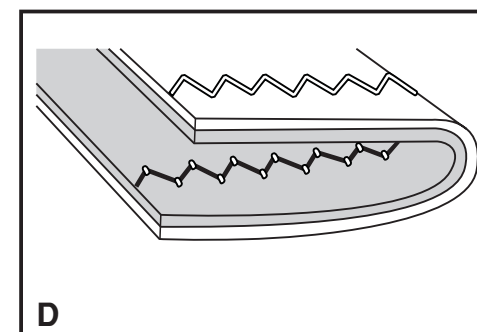
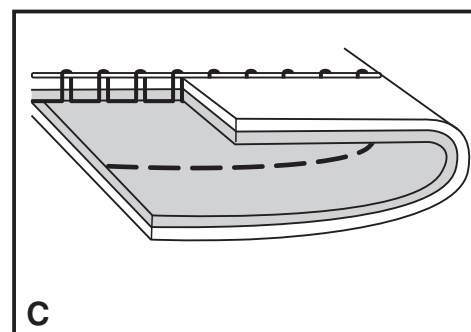
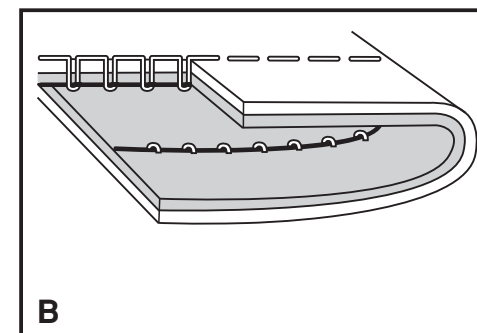
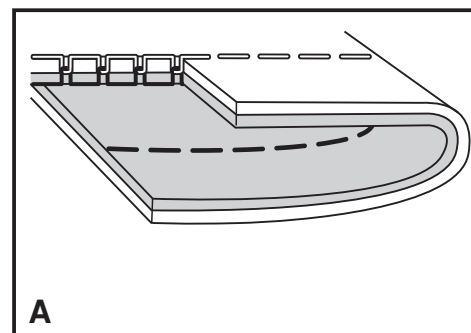
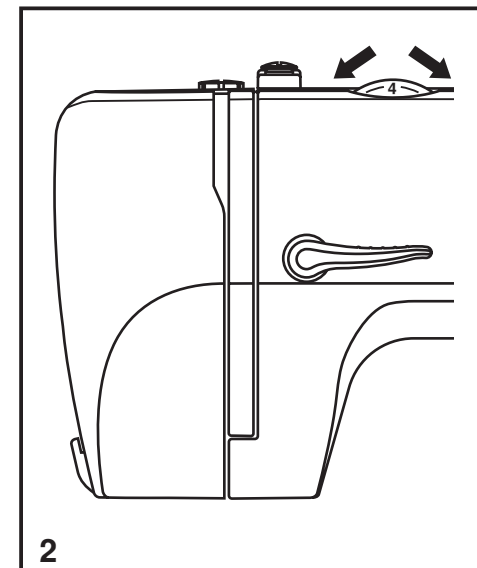
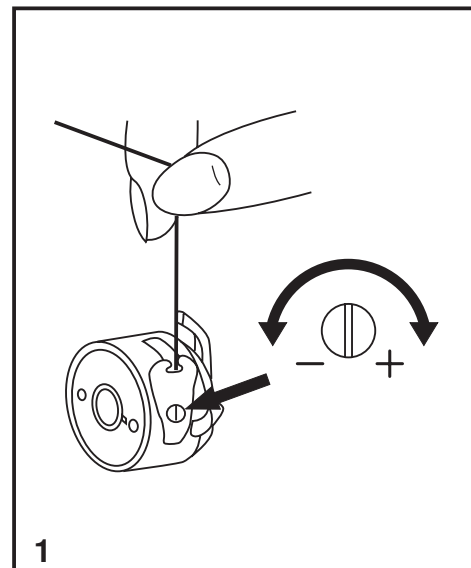
D. Нормальное натяжение для зигзагообразной и декоративной строчек. Регулируйте натяжение нити в случае, когда некоторое количество верхних нитей повляется на обратной стороне ткани.

### Натяжение нижней нити

Для улучшения натяжения нижней нити, выньте шпульный колпачок вместе со шпулькой и держите, подвесив за нитку. Встряхните его один раз или дважды. Если натяжение нити выверено правильно, то нить размотается всего на дюйм или два. Если натяжение слишком велико, нить не размотается совсем. Если натяжение слишком слабое, то нить размотается слишком сильно. Для того, чтобы отрегулировать натяжение, слегка покрутите маленький винт на боку колпачка.

### Внимание:

- Правильная настройка натяжения нити очень важна для успешного шитья.
- Нет определенного значения натяжения нити, пригодного для всех строчек, ниток и тканей.
- Сбалансированное натяжение нити, когда соединение верхней и нижней нитей происходит между двух слоев ткани, рекомендуется только для прямой строчки.
- 90% всех работ будет производиться в пределах "3" и "5".
- Для зигзагообразных и декоративных швов, натяжение нити должно быть меньше, чем для прямой строчки.
- Для всех декоративных строчек вы будете добиваться наилучших результатов шва, когда соединение верхней и нижней нитей будет происходить на изнаночной стороне ткани.



## □ Подъем нижней нити

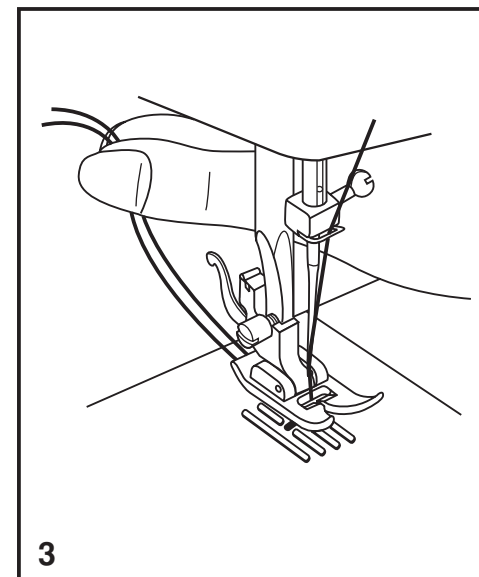
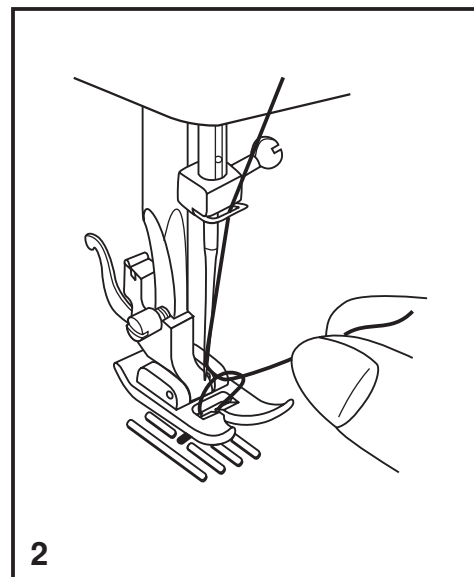
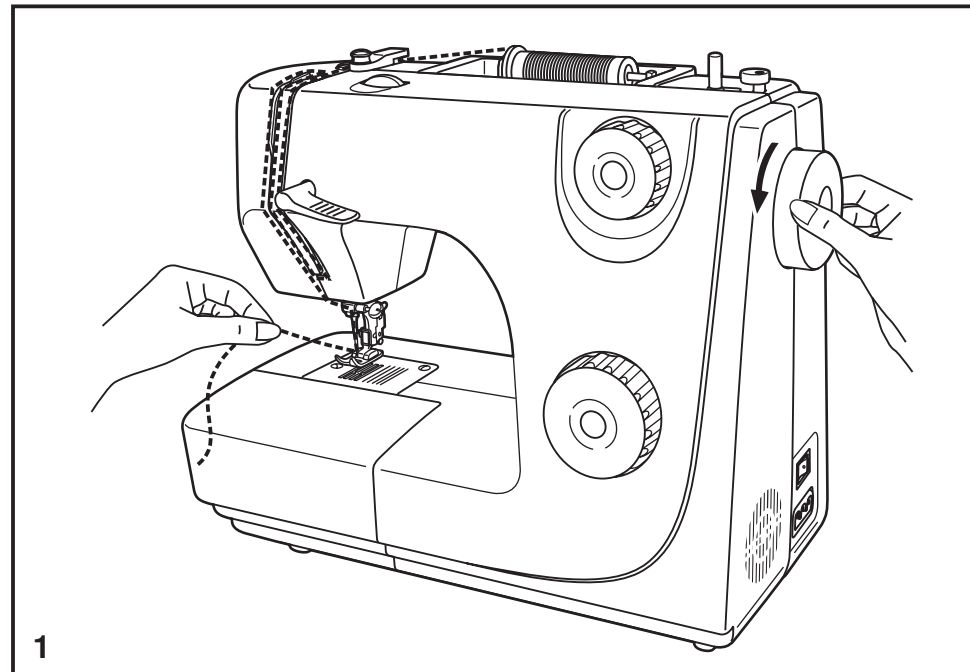
Придерживайте верхнюю нить левой рукой. Поверните маховое колесо (1) к себе (против часовой стрелки), опустите и затем поднимите иглу.

### **Важно:**

Если вдруг сложно поднять нижнюю нить, убедитесь, что она не застряла в съемной коробке для принадлежностей.

Мягко потяните за верхнюю нить и достаньте шпульную нить, которая появится через отверстие в игольной пластине (2).

Затем проведите обе нитки назад под прижимную лапку (3).



## □ Шитье назад

Для закрепления шва в начале и конце строчки, нажимайте на рычаг реверса (А).

Сделайте несколько стежков в обратном направлении.

Отпустите рычаг и машина снова будет шить вперед. (1)

## Окончание шитья

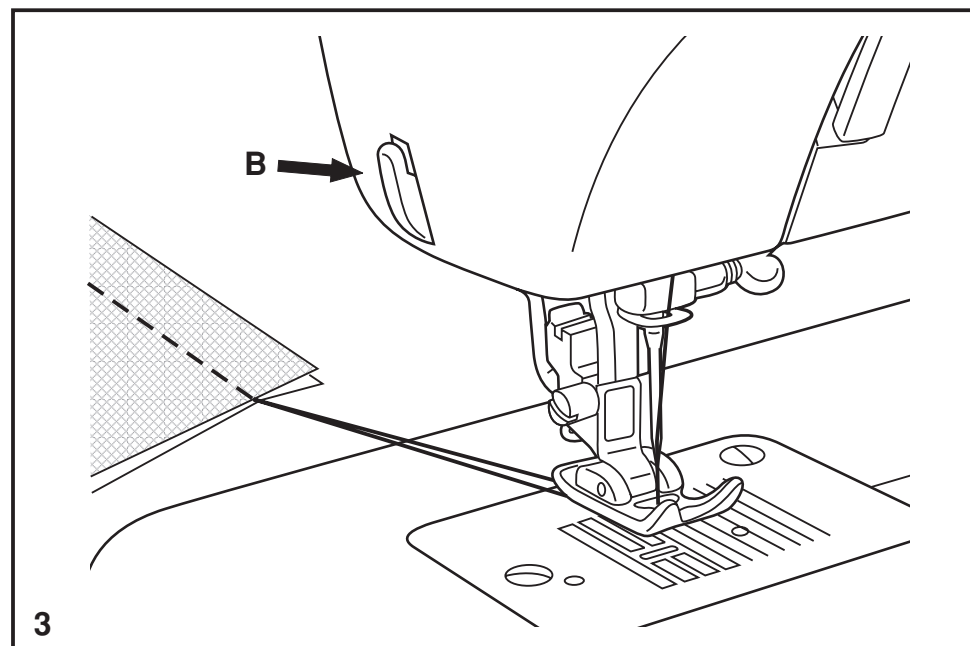
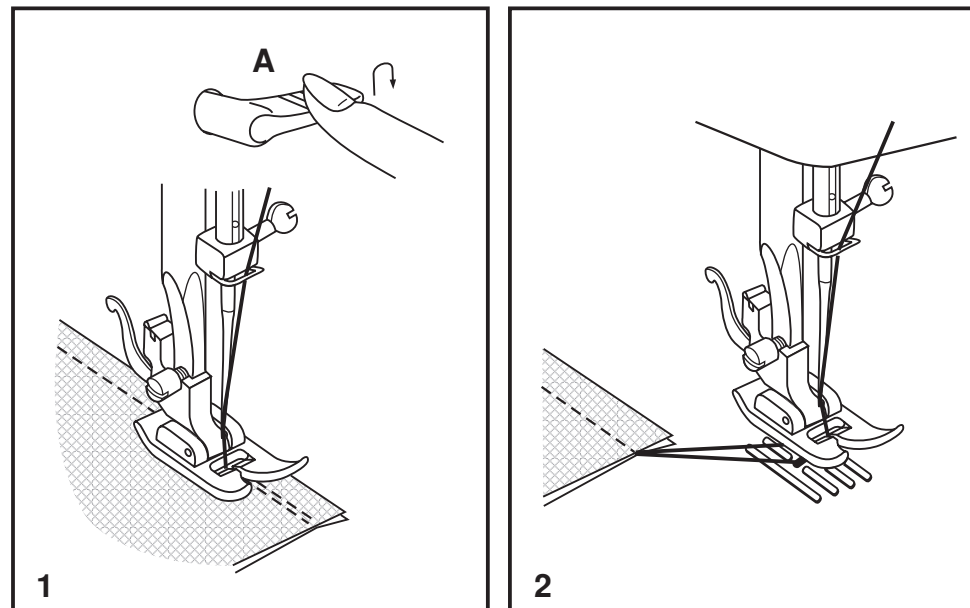
Покрутите маховое колесо против часовой стрелки, для того, чтобы привести рычаг-нитепритягиватель в самое верхнее положение.

Поднимите прижимную лапку и вытяните изделие назад. (2)

## Обрезка ниток

Вытяните обе нитки назад под прижимной лапкой.

Заведите нитки за специальный нож для обрезки на корпусе машины (В). Нажмите вниз для обрезки. (3)



## ☐ Соответствие иглы/ ткани/ нити

### Руководство по выбору игл/ тканей/ ниток

Размер иглы	Ткани	Нити
9-11 (70-80)	Легкие ткани- хлопок, вуаль, саржа, шелк, муслин, органза, легкий трикотаж, джерси, креп, полиэстр, блузочные ткани.	Тонкая нить-хлопковая, нейлоновая, полиэстровая или армированный хлопком полиэстр.
11-14 (80-90)	Ткани средней плотности-легкие ткани - хлопок, сатин, парусина, двойной трикотаж, махровая ткань, легкая шерсть.	Большинство продаваемых нитей стандартного размера и применимы для этих тканей и размеров игл. Используйте полиэстровые или синтетические нитки и нитки х/б для тканей натурального плетения для получения наилучшего результата. Всегда используйте верхнюю и шпульную нить одного размера и качества.
14 (90)	Средние ткани - хлопковое грубое полотно, парусина, шерсть, плотная вязаная ткань, махровая ткань, джинса.	
16 (100)	Средне-плотные ткани - брезент, шерсть, стеганые изделия, джинса, обивочные ткани (легкие и средние).	
18(110)	Плотная шерсть, ткань для пальто, обивочные ткани, некоторые виды кожи и винил.	Плотная нить, штопальная нить. (Регулируйте давление лапки)

**Важно:** Соотношение размера иглы размеру нитки и плотности ткани.

### Выбор ткани и игл

Иглы	Пояснение	Вид ткани
SINGER 2020	Стандартные острые иглы. Размерный ряд от тонких к большим. 9 (70) до 18 (110)	Натуральные ткани - шерсть, хлопок, шелк и т.д. Не рекомендуется для трикотажа двойной вязки.
SINGER 2045	Иглы с закругленным острием 9 (70) до 18 (110)	Натуральные и синтетические ткани, полиэстр, одинарные и двойные трикотаж. Также лайкра, ткань для купальных костюмов, эластичные ткани.
SINGER 2032	Двойные иглы Иглы для кожи 12 (80) до 18(110)	Шерстяные и вязаные ткани и трикотаж. Кожа, винил, обивочные ткани. (Могут остаться следы при использовании стандартных игл).

#### **Важно помнить о тонких иглах:**

1. Тонкие иглы могут использоваться для второстепенных и декоративных работ.
2. Для получения наилучших результатов всегда используйте подлинные иглы SINGER.
3. Часто меняйте иглы ( примерно после каждого сшитого проекта) или при обрыве ниток и пропуске стежков.

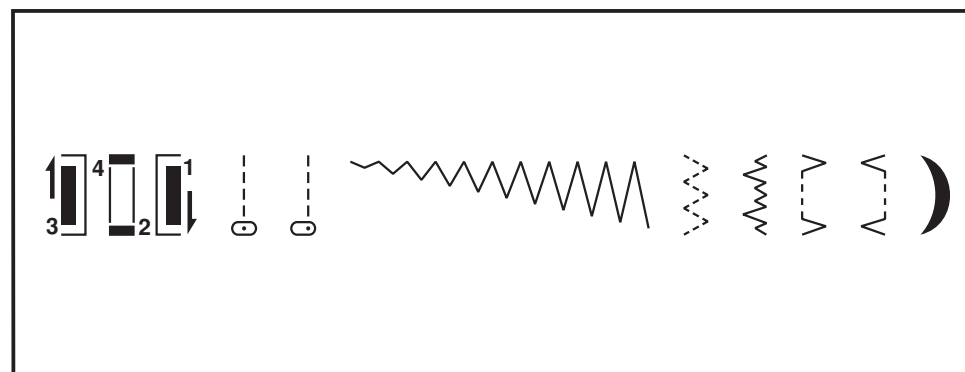
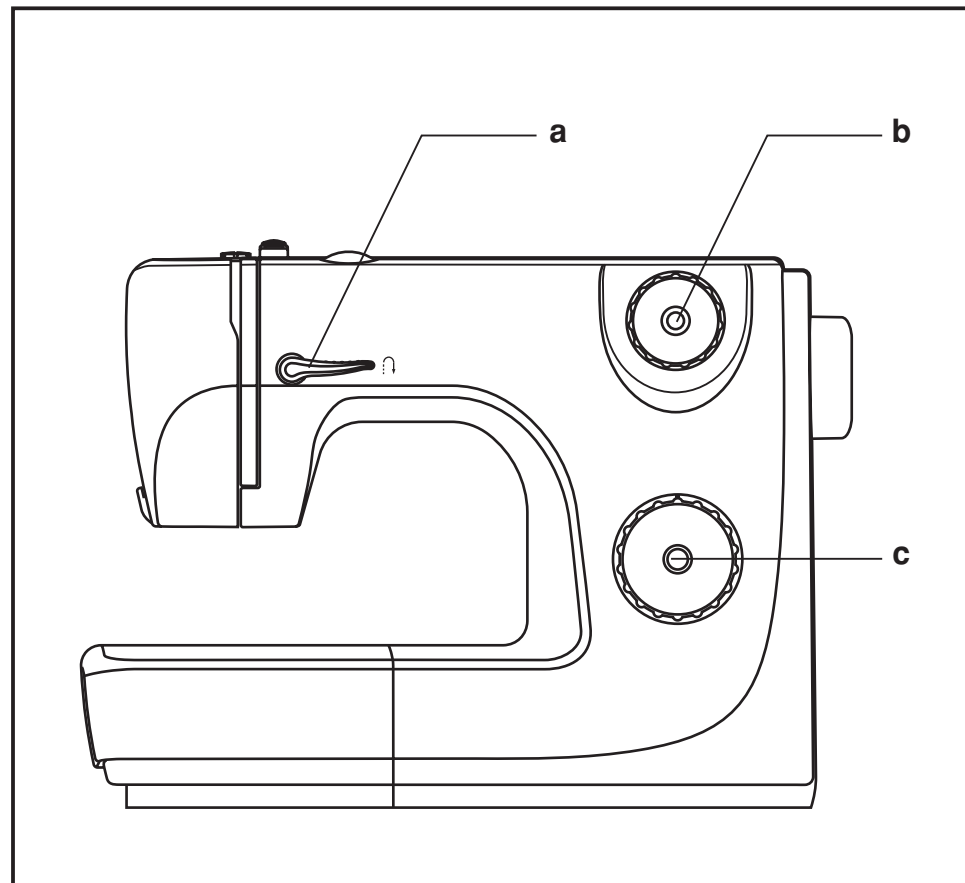
## □ Выбор строчки

Чтобы выбрать строчку, просто поверните регулятор выбора швов. Регулятор может поворачиваться в любом направлении. На следующей странице вы увидите рекомендованные значения длины стежка.

Отрегулируйте длину стежка с помощью регулятора переключения длины стежка в соответствии с типом используемой ткани.

Для получения одного из показанных на панели машины швов, выберите строчку с помощью регулятора.

Поставьте нужную длину стежка при помощи регулятора длины.



- a. Рычаг реверса
- b. Длина стежка
- c. Выбор строчки

## □ Прямая строчка и положение иглы

Поверните регулятор выбора строчек, так чтобы указатель располагался напротив рисунка прямой строчки.

Выберите одно из двух положений иглы, центральное или крайнее правое.

Обычно, чем толще ткань, тем толще игла и нить и, соответственно, более длинный стежок. Для обычного шва выберите длину "1" или "2".

Для наметочной прямой строчки выберите длину "4".

Прошейте две строчки на расстоянии дюйма друг от друга. Выньте ткань из-под прижимной лапки, придерживая шпульную нить, так как строчка очень слабая и нить можно легко вытянуть.

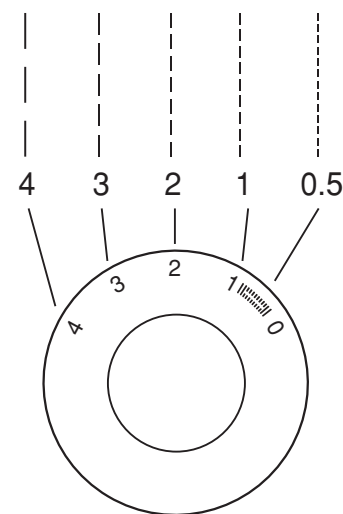
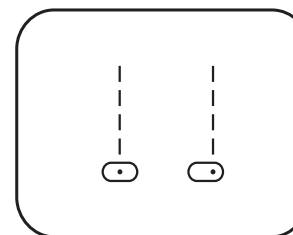
### Отстрочка по верху изделия

Отстрочка используется для украшения проекта. Проложите строчку на расстоянии 1/4 дюйма (6мм) от края изделия.

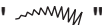
Выберите прямую строчку с центральным положением иглы.

Для отстрочки по краю изделия выбирайте соответствующую длину стежка.

Используйте многофункциональную лапку для отстрочки.



## □ Строчка зигзаг

Установите регулятор выбора строчек на отметку "zig-zag"  
"  "

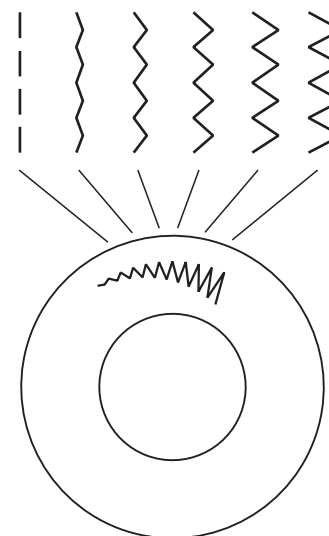
Поворачивая регулятор выбора строчек, вы можете увеличить или уменьшить ширину стежка (1).

### Функции регулятора длины стежка при шитье строчкой зигзаг

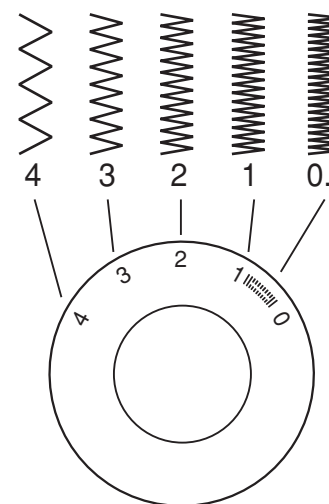
Плотность строчки зигзаг увеличивается при установке регулятора длины стежка близко к "0".

Нормальная величина строчки зигзаг равна "2,5" или ниже.

Плотная строчка зигзаг считается сатиновой или градьевой строчкой (2).



1



2

## □ Невидимая подгибка

Для потайной подрубки штор, брюк, юбок и т.д.

∩...∩ Невидимая подгибка для эластичных тканей

∧...∧ Невидимая подгибка для плотных тканых материалов

### Важно:

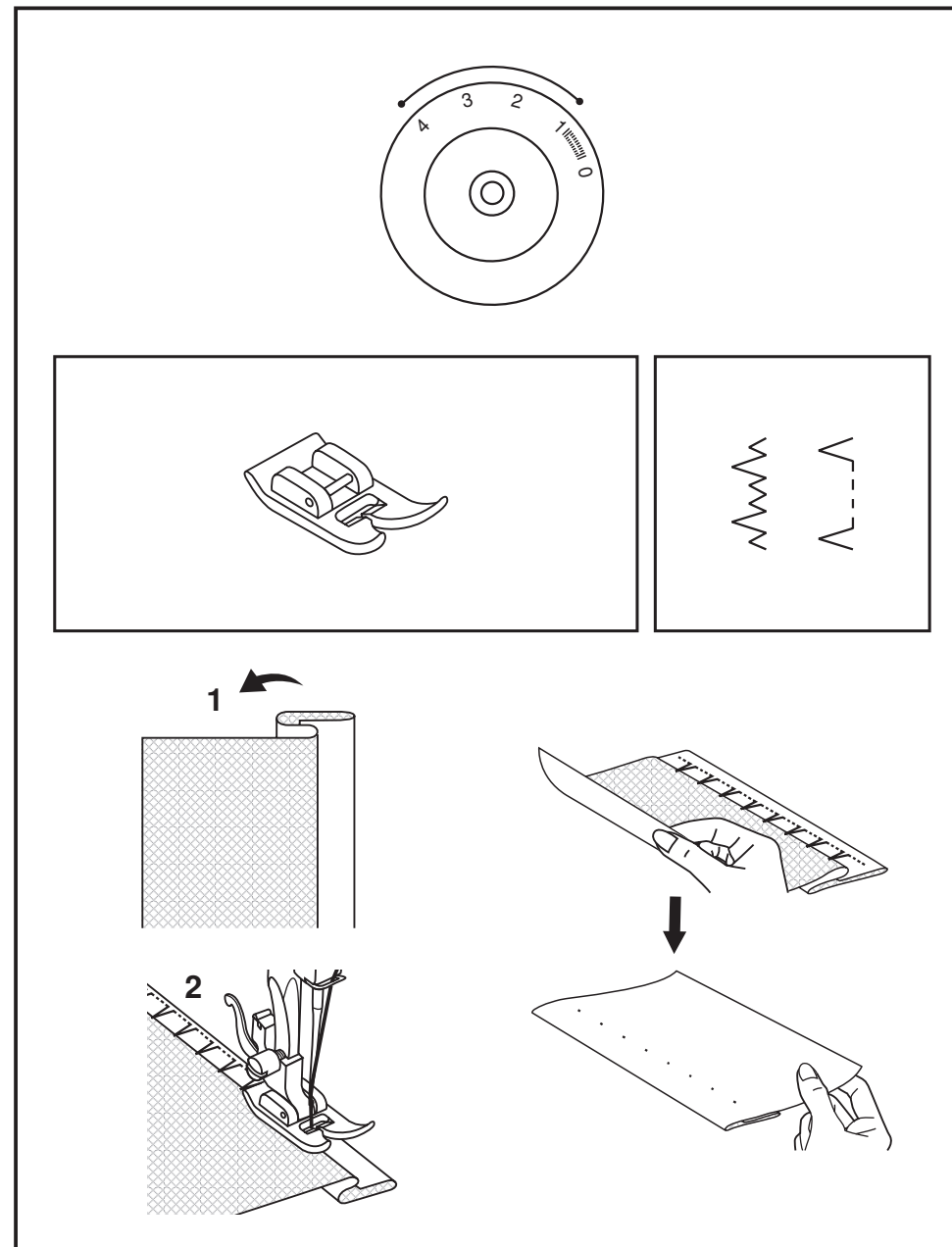
Необходима практика для освоения этой операции.

Всегда делайте пробный шов на кусочке ткани.

Подогните край на желаемую ширину и заутюжьте. Отогните (как показано на рисунке 1) край подгибки так, чтобы обработанная кромка выступала приблизительно на 5 мм.

Медленно начинайте шить по складке так, чтобы игла при шитье слегка захватывала не несколько ниток ткани (2).

Разверните ткань, когда подгибка закончена и проутюжьте.



## □ Пришивание пуговицы

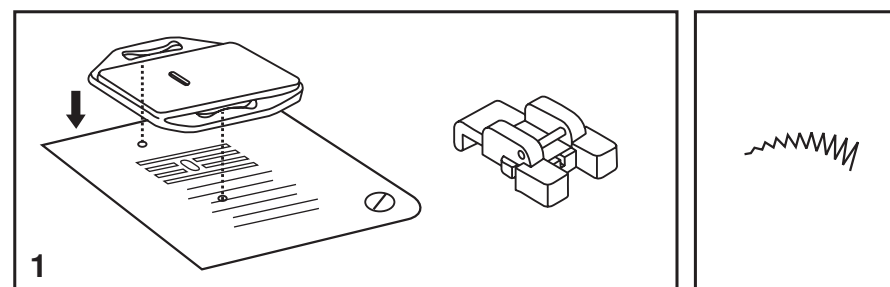
Установите штопальная пластина (1)

Смените прижимную лапку на лапку для пуговицы.

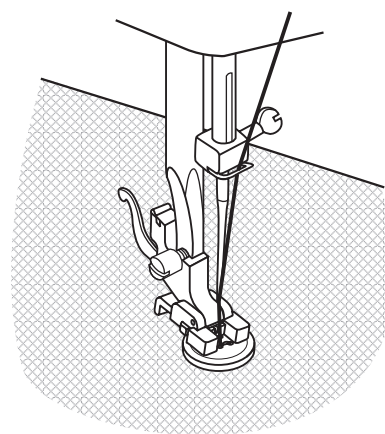
Разместите изделие под лапкой. Положите пуговицу на отмеченную позицию. Отрегулируйте ширину стежка "⋮".

и сделайте несколько проверочных стежков. Переведите ширину стежка на положение "3" - "5". Поверните маховое колесо и проверьте, что игла совпадает с отверстиями на пуговице и медленно сделайте примерно 10 стежков. Отрегулируйте при необходимости ширину стежка и сделайте несколько закрепляющих стежков (2).

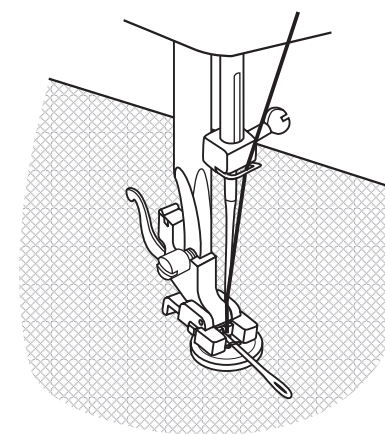
Если вы хотите сделать пуговицу "на ножке", положите штопальную толстую иглу поверх пуговицы (3). Для пуговиц с четырьмя отверстиями, прошейте сначала два отверстия (2), затем сдвиньте изделие вперед и прошейте оставшиеся два отверстия (3).



1



2




3

## □ Четырех-шаговая петля

### Подготовка:

1. Снимите стандартную лапку и установите лапку для петли.
2. Определите диаметр и толщину пуговицы и добавьте 0,3см на закрепки,сделайте метки для размещения петли на изделии.
3. Расположите ткань под лапкой так, чтобы отмеченная линия петли на ткани совпала с центром лапки. Опустите лапку.

Установите регулятор длины стежка на отметку "  " для установки плотности петли.

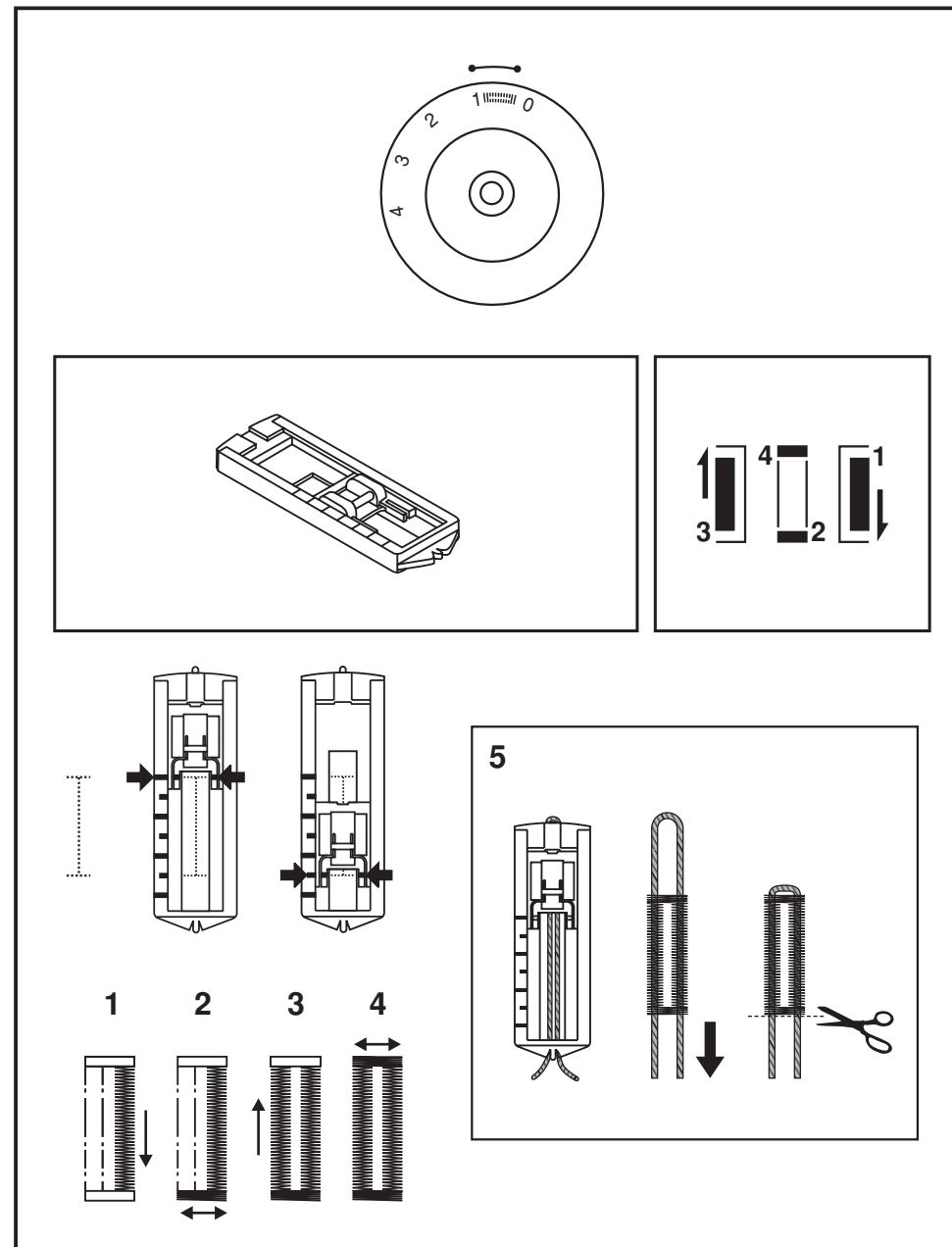
### Важно:

Плотность петли должна соответствовать типу ткани, поэтому сначала рекомендуется сделать пробный образец петли.

Выполняя 4-х-шаговую петлю, которая задается переключением регулятора выбора строчек, не рекомендуется делать много стежков на этапах 2 и 4. Используя распарыватель, разрежьте петлю с двух сторон по направлению к середине.

### Советы:

- Натяжение верхней нити рекомендуется уменьшить.
- При выполнении петель обязательно подкладывайте стабилизатор.
- На эластичных тканях рекомендуется делать петли с вкладной нитью или шнуром (5)
- Петли будут красивее, если их выполнять более толстыми нитками.



## □ Вшивание молния и канта

Настройте машину, как указано на рисунке.

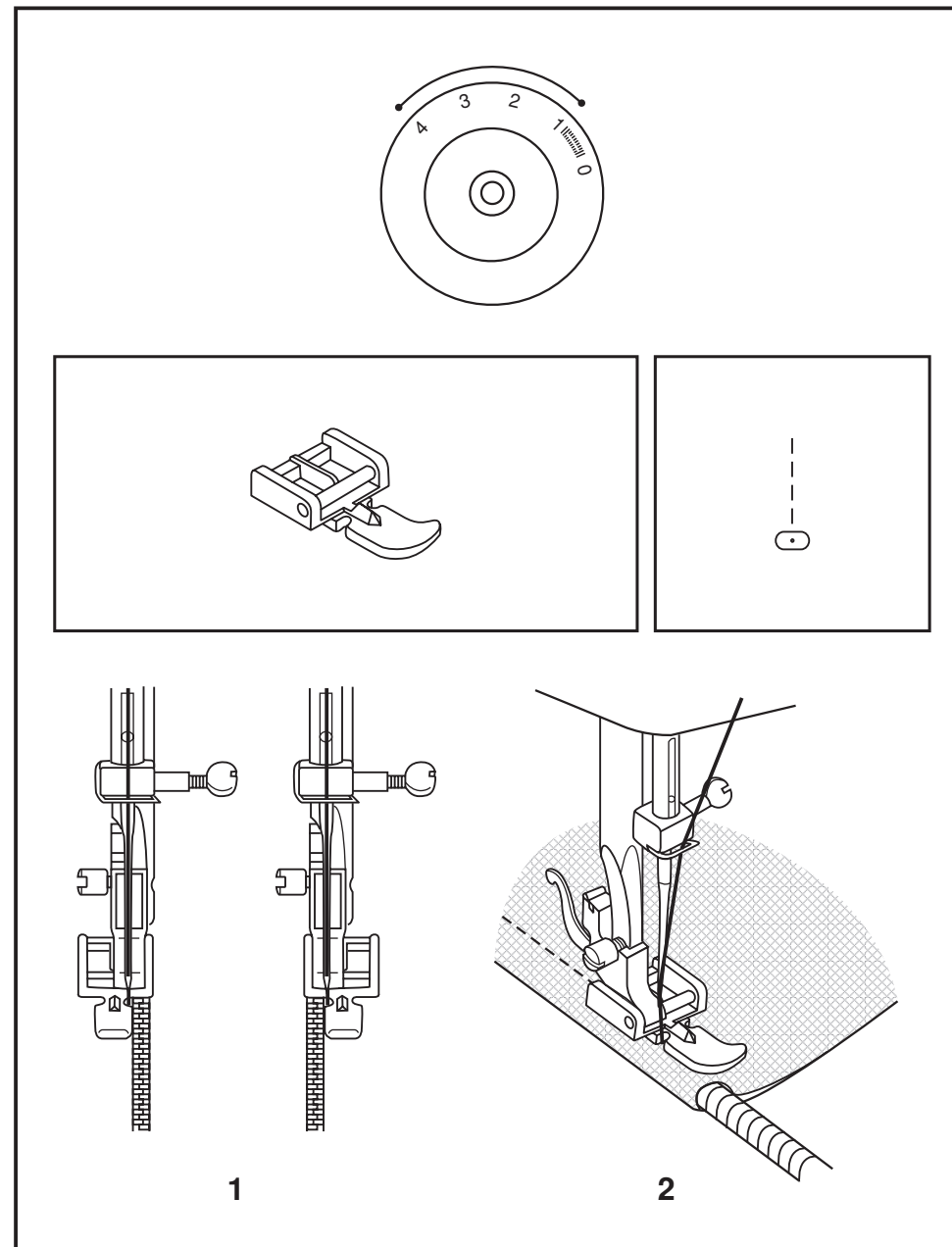
Переведите регулятор на положение "1".

Установите регулятор длины стежка на отметку между "1" и "4" ( в зависимости от ткани) и установите на машину лапку для молнии.

Лапка для молнии может крепиться справа или слева от держателя лапки, в зависимости от того, какую сторону застежки-молнии вы вшиваете (1).

При вшивании застежки-молнии для прохождения через замок, необходимо иглу перевести в крайнее нижнее положение, поднять лапку и, застегнув молнию, протащить замок назад за лапку. Опустите лапку и продолжите шитье.

Лапка так же хорошо подходит для формирования и вшивания канта (2).



## □ Трех-ступенчатый зигзаг

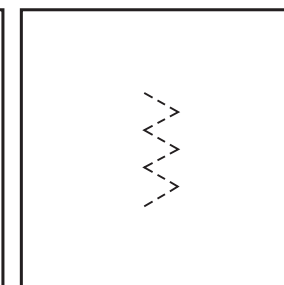
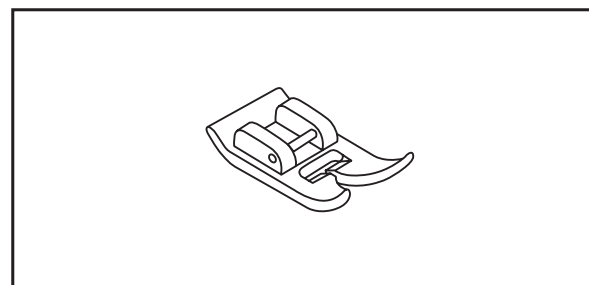
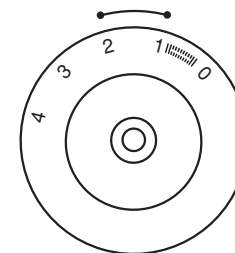
Служит для пришивания кружева, резинки, для штопки, нашивания заплат и аппликаций, обработки края.

Установите регулятор в положение "  " и разместите заплату.

При необходимости уменьшите длину стежка для получения плотной строчки.(1)

Для починки разрезов, рекомендуется с изнаночной стороны подкладывать кусочек подобной ткани для укрепления штопки.

Плотность шва изменяется регулятором длины стежка. Сначала проложите шов вдоль центра разрыва, а затем по обеим сторонам. В зависимости от типа ткани и величины дыры, проложите 3-5 рядов (2).



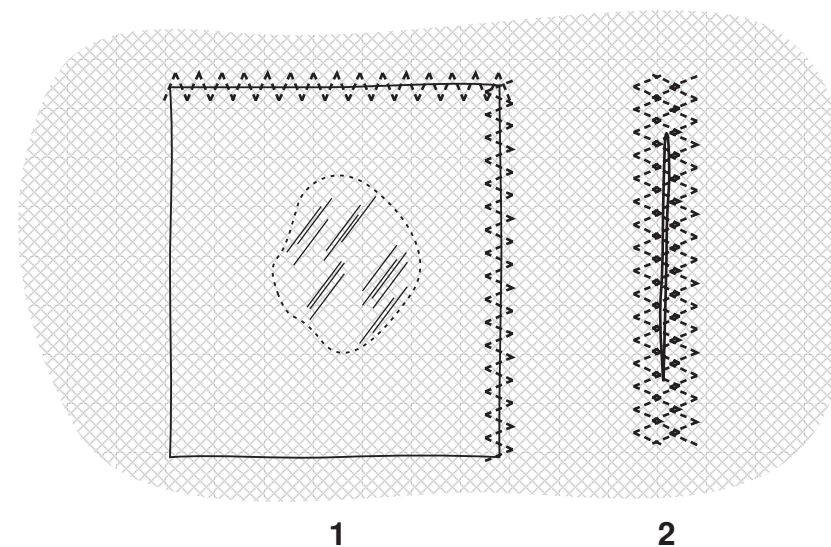
## □ Закрепка

Установите селектор строчки "  " на или на "  ".

Установите регулятор длины стежка на "1" - "1.5".

Эта функция используется для закрепления мест, несущих большую нагрузку, например карманов и разрезов.

Сначала сделайте прямую строчку небольшой длины от 1/4 до 1/2 дюйма. Затем установите регулятор на зигзаг и прошейте назад, а затем еще раз вперед и назад для закрепки.



## □ Штопка в технике свободного передвижения, стежка

\* Лапка для штопки является дополнительным аксессуаром, не прилагается к машине (1).

Установите штопальную пластину (2) и снимите лакодержатель (3). Присоедините лапку для штопки к лакодержателю. Рычаг (а) должен находиться за винтом иглодержателя (b). Крепко прижмите лапку к держателю и закрепите винтом (с). (4)

При штопке, сначала прошейте вокруг поврежденного места для закрепления ниток (5).

Первый ряд: всегда работайте слева направо, разверните изделие на четверть и прошейте.

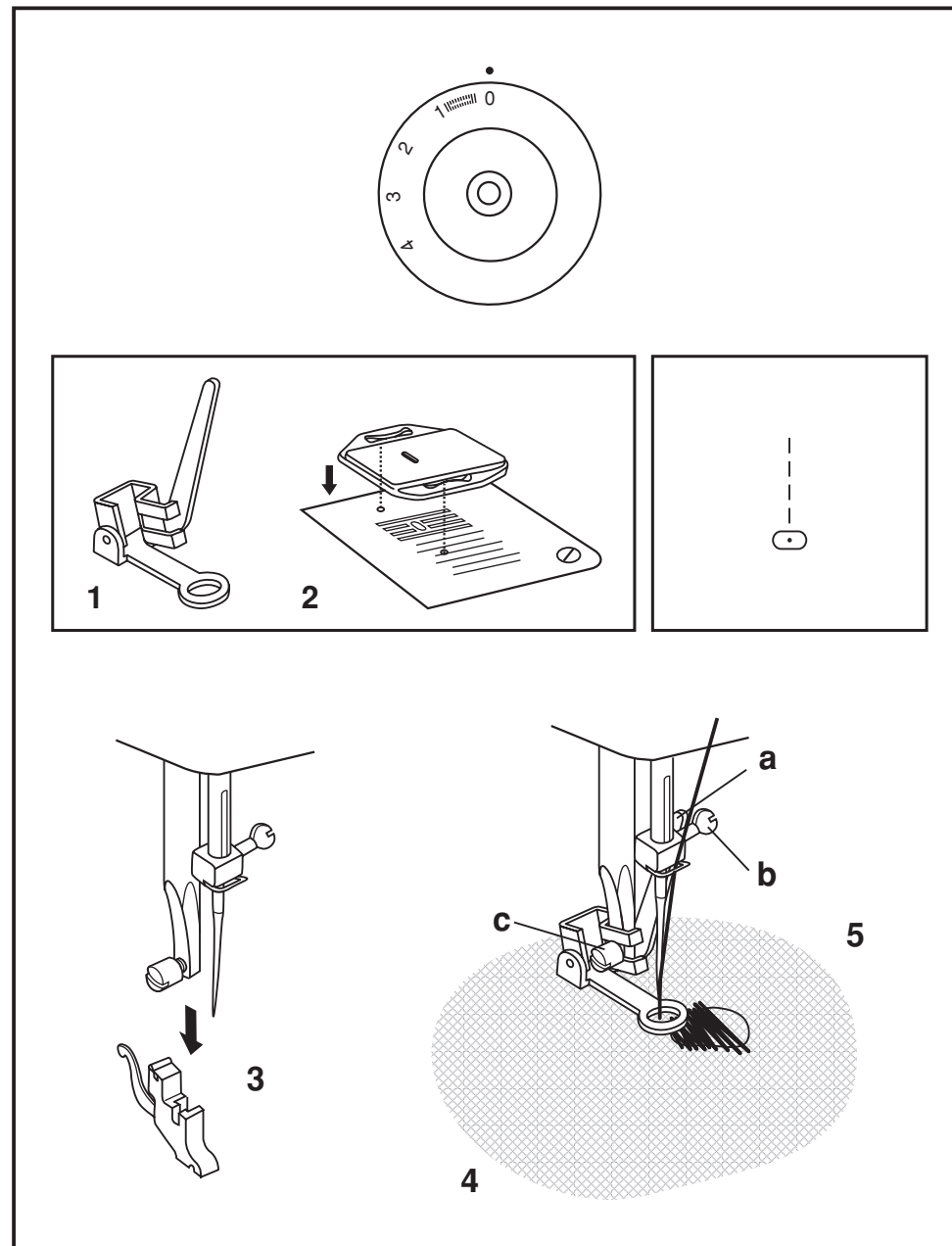
Для достижения лучшего результата рекомендуется изделие заправлять в пальцы.

### Важно:

Шитье в технике свободного передвижения подразумевает, что ткань вы передвигаете вручную, тем самым самостоятельно задавая длину стежка.

Поэтому координируйте скорость шитья и передвижения материала, создавая равномерные стежки нужной вам длины.

Используйте прямую строчку или зигзаг, следуя намеченному рисунку. Использование штопальной лапки способствует достижению наилучшего результата.



## □ Декоративная строчка

Сделайте установки согласно иллюстрации.

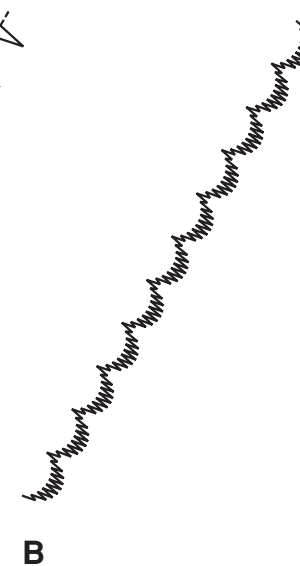
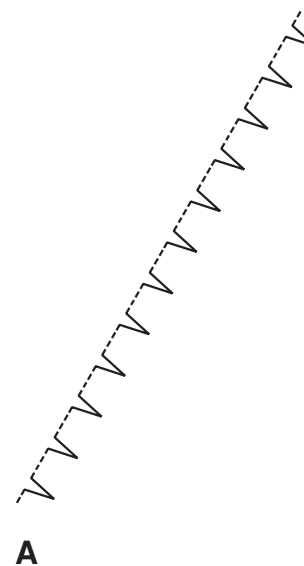
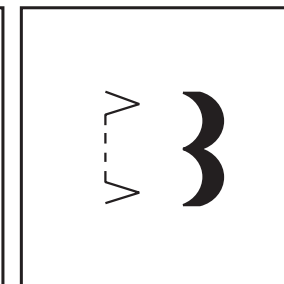
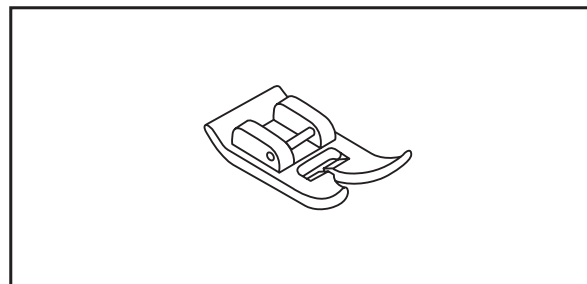
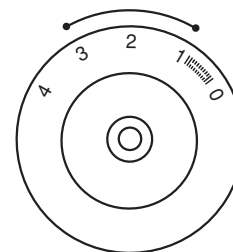
Установите длину стежка в соответствии с типом ткани и аппликации.

### Декоративная строчка (ракушка) (А)

Для декоративного оформления края изделия. Рекомендуется использовать для прозрачных, тонких и эластичных тканей. Строчка должна просто идти по краю изделия для создания кружевного эффекта.

### Декративный шов (полумесяц) (В)

Для изысканного оформления прострочите вдоль края изделия.



## □ Аппликация

Разместите аппликацию на ткани.

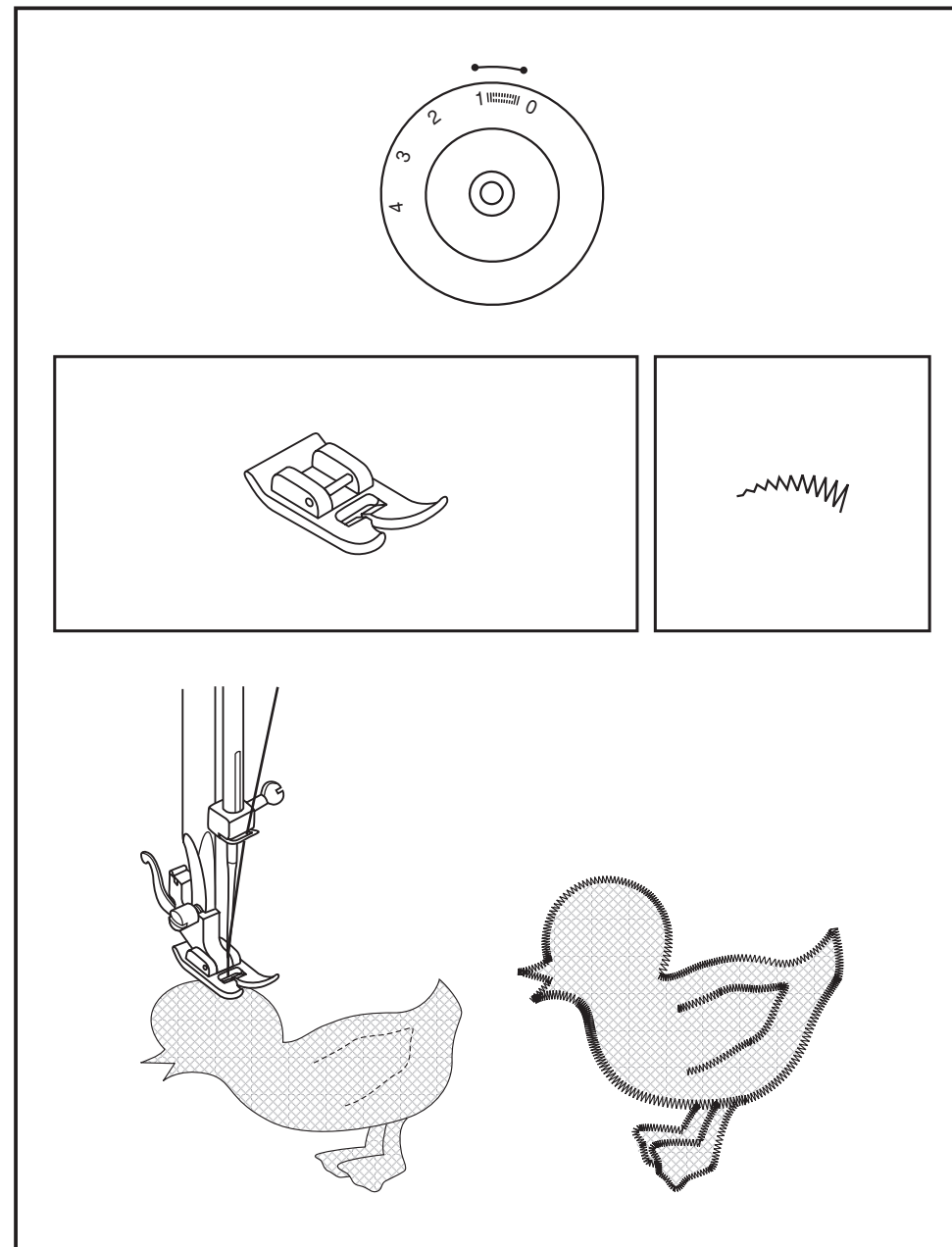
Опустите тглу так, чтобы она находилась в ткани у самого края аппликации. Опустите прижимную лапку.

Если вы используете лапку для невидимой подгибки, расположите лапку таким образом, чтобы ее выступ находился на крае аппликации.

Вы можете изменить положение лапки, в зависимости от того, какой результат хотите получить. Вы можете прошить ближе к краю аппликации или дальше. Используйте винт на правой стороне лапки.

Начните шить по краю аппликации.

Для поворота на углах, оставляйте иглу в ткани с наружной стороны аппликации, поднимите лапку и поверните ткань.



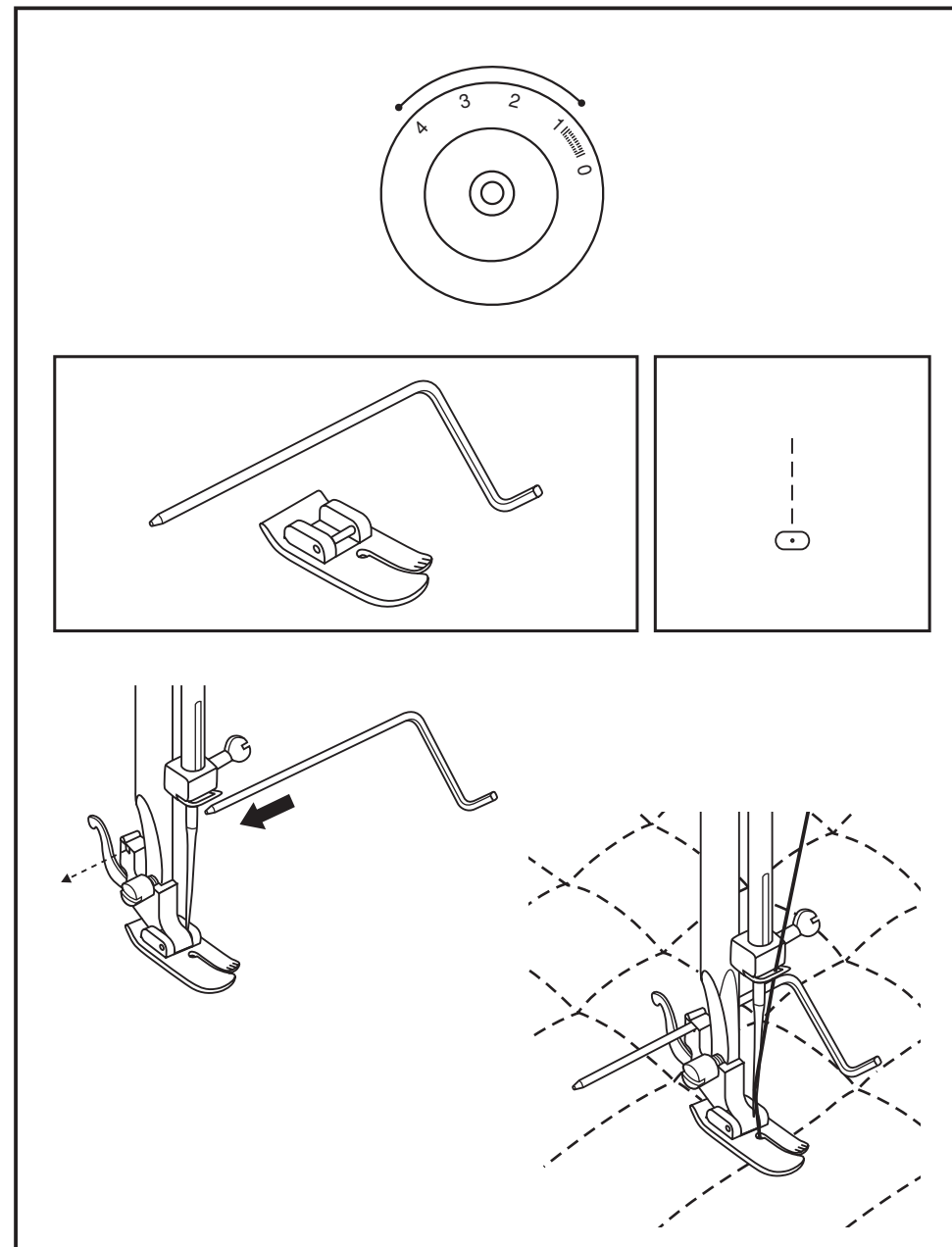
## □ Квилтинг

\* Лапка для Квилтинга является дополнительным аксессуаром, не прилагаемая к машине.

Пунктирная стежка - это квилтинг в технике свободного передвижения, вы вручную двигаете ткань, создавая узор.

Для направленного (шаблонного) стегания перенесите узор с трафарета на ткань и шейте, придерживаясь нанесенных границ.

Не забудьте опустить держатель лапки, в случае, если шьете без лапки. Вышеперечисленные техники Квилтинга предназначены для удержания всех слоев вместе. Рекомендуется так же использовать пальцы, Штопальные или Вышивальные лапки для лучшего контроля над процессом.



## □ Штопка

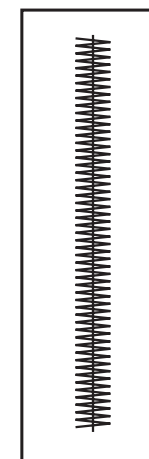
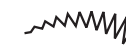
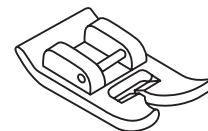
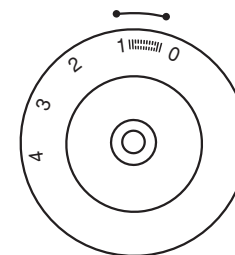
### Настройка машины:

- Строчка: трех-ступенчатый зигзаг
- Ширина стежка: наибольшая, 4.5мм
- Длина стежка: (0.5 - 1.0)

### Рекомендации:

Расположите отрезок ткани четко под разрывом на вашем изделии. Выровняйте центр лапки и середину разрыва.

Прошейте, закрепив начало и конец строчки, используя функцию реверс (шитье назад).



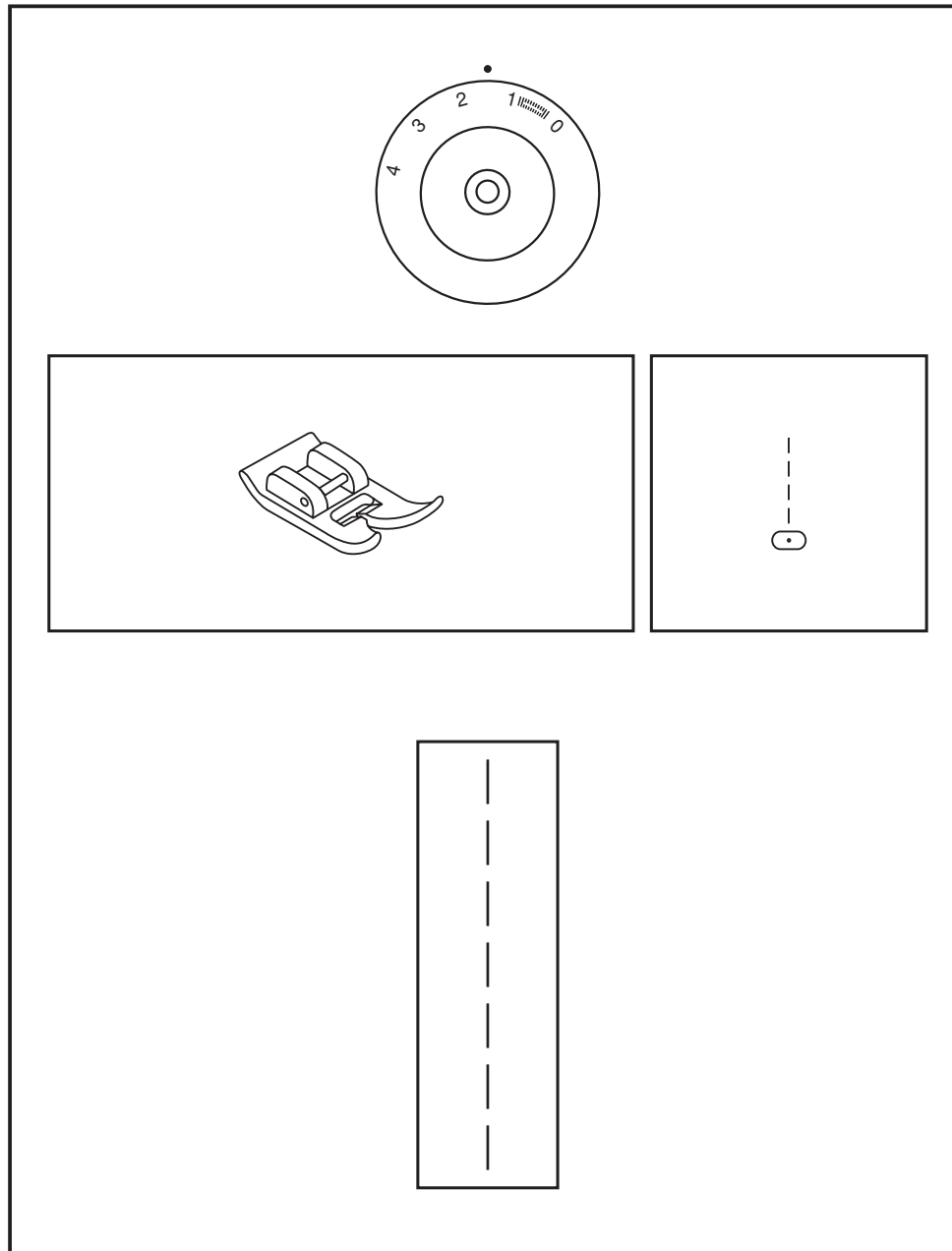
## □ Усиленная прямая строчка

### Настройка машины:

- Шов: Усиленная прямая строчка
- Длина стежка: 1.5мм

### Применение:

Усиленная прямая строчка служит для стачивания деталей, на которые предполагается сильная нагрузка, например пройма, швы на эластичных тканях, для предотвращения стягивания и разрывов. Прошейте усиленной прямой строчкой, отступив на припуск четверть дюйма (6 мм).



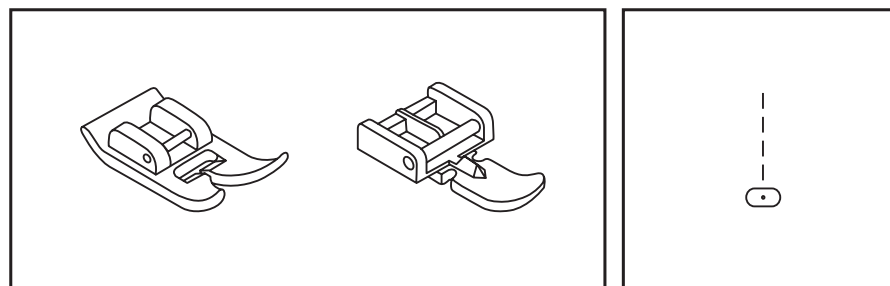
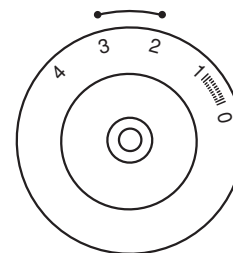
## □ Складки, Плиссе, Буфы

### Настройки машины:

- Строчка: Прямой шов
- Длина стежка: 2 - 3

### Инструкция:

Чтобы пометить складки на вашей ткани, или вытяните нить, чтобы обозначить складку, или сделайте метки мелом или карандашом. Сложите изнаночные стороны вместе по отмеченным линиям. Прошейте на расстоянии  $1/8$  дюйма от складки. Повторите, прошивая в том же направлении каждую складку.



## □ Сборки

### Подготовка машины:

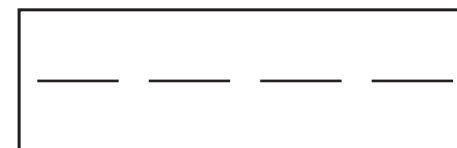
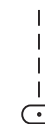
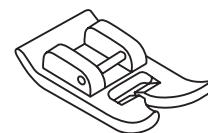
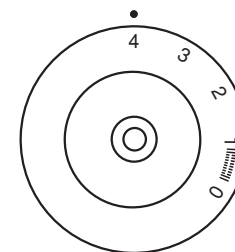
- Строчка: Прямой шов
- Длина стежка: самая большая

### Применение:

Используйте эту технику для сборки поясов, пройм рукавов и др. Прошейте прямой строчкой, оставив припуск 1/4 дюйма. После завершения шва поднимите иглу в самое верхнее положение, поднимите лапку и вытяните нижнюю и верхнюю нитку назад под лапку.

Отрежьте нитки ножом, оставляя как минимум 6 дюймов. Сделайте рядом такую же строчку, отступив от первой 1/4 дюйма.

После этого сделайте сборки нужной густоты, потянув за нижнюю нитку и распределяя равномерно сборки по всей длине.



## □ Пришивание шнура

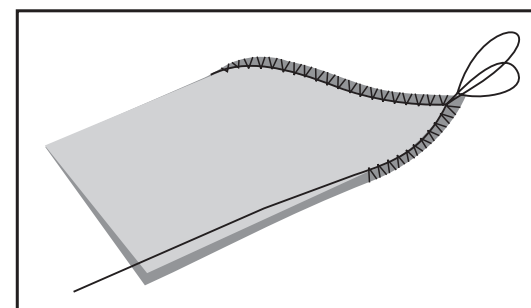
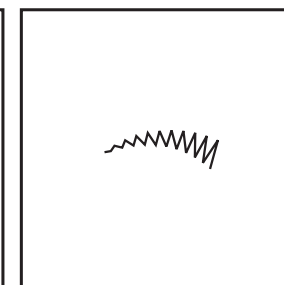
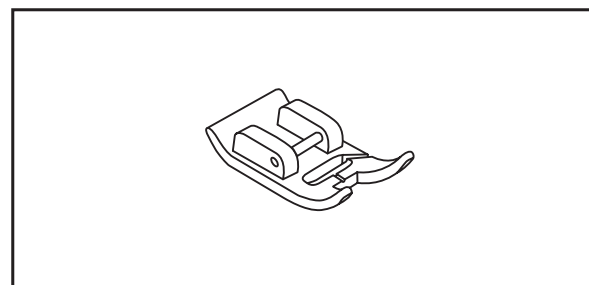
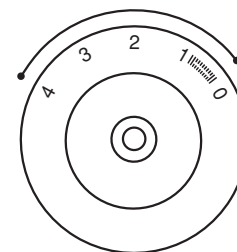
### Настройка машины:

- Строчка: зигзаг
- Ширина ваа: Варьируется (в зависимости от ширины шнура)
- Длина стежка: Варьируется

### Инструкция:

Это простая техника пришивания шнура с помощью зигзага. Используется как декоративная строчка на жакетах и других изделиях.

С помощью маркировочного карандаша нарисуйте рисунок на ткани. Расположите шнур под центром лапки и шейте зигзагом по верху так, чтобы игла входила в ткань справа и слева от шнура. Во время шитья придерживайтесь намеченного дизайна.



## □ Технический уход

### **Внимание:**

Перед началом чистки или замены лампочки необходимо отключить машину от электросети.

### **Снятие игольной пластины:**

Поверните маховое колесо, чтобы игла встала в самое верхнее положение.

Снимите коробку для принадлежностей и открутите игольную пластину с помощью отвертки. (1)

### **Чистка зубцов транспортера:**

Выньте шпульный колпачок и, используя кисточку, почистите область челнока и зубцов транспортера. (2)

### **Чистка и смазка челночного механизма:**

Выньте шпульный колпачок.

Отожмите два рычага (3) и снимите челночное колесо (4) и челнок (5) и протрите мягкой тряпочкой. Капните в место (6) 1-2 капли масла.

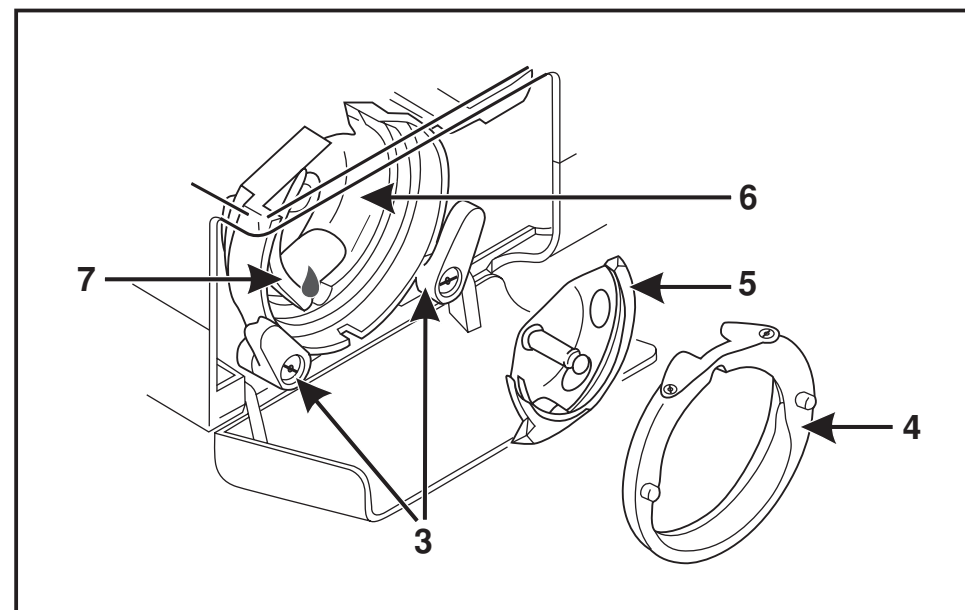
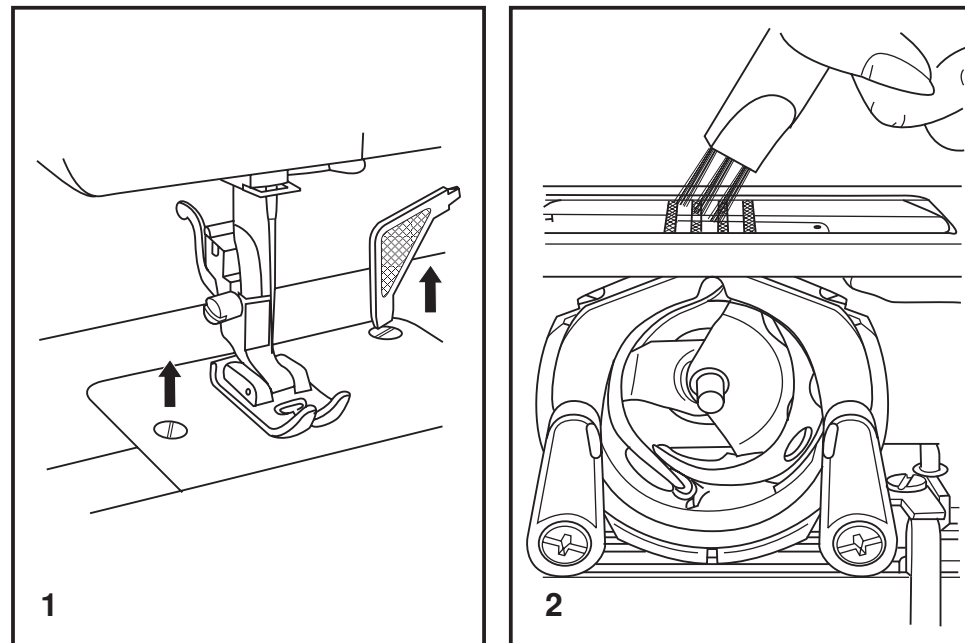
Поверните маховик, чтобы челнок сместился (7) в левое положение. Поставьте челнок (5) на место.

Поставьте челночное колесо и отожмите два рычага в прежнее положение.

Вставьте шпульный колпачок со шпулькой и установите игольную пластину.

### **Важно:**

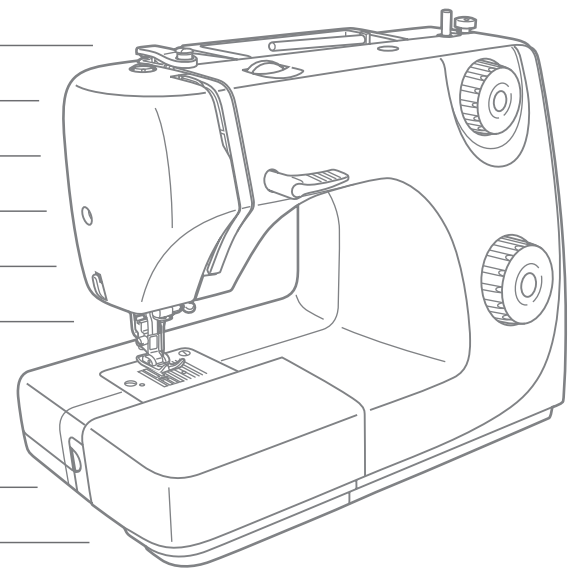
Для четкой работы машины нужно ее регулярно чистить и смазывать, так как скапливается пыль и ворс.



## □ Неполадки и их устранение

---

Проблема	Причина	Устранение
Обрыв верхней нити	<ol style="list-style-type: none"><li>1. Машина неправильно заправлена</li><li>2. Очень сильное натяжение верхней нити</li><li>3. Нить очень толстая для иглы</li><li>4. Неправильно вставлена игла</li><li>5. Нить обмоталась вокруг держателя катушки</li><li>6. Повреждена игла</li></ol>	<ol style="list-style-type: none"><li>1. Перезаправьте машину правильно</li><li>2. Ослабьте натяжение верхней нити</li><li>3. Установите толстую иглу</li><li>4. Правильно вставьте иглу (плоской стороной назад)</li><li>5. Размотайте нить с катушкодержателя</li><li>6. Замените иглу на новую</li></ol>
Обрыв нижней нити	<ol style="list-style-type: none"><li>1. Шпульный колпачок установлен неправильно</li><li>2. Неправильно заправлена нижняя нить</li><li>3. Очень сильное натяжение нижней нити</li></ol>	<ol style="list-style-type: none"><li>1. Достаньте и снова установите шпульный колпачок и заправьте нить (нить должна тянуться легко)</li><li>2. Проверьте шпульку и шпульное гнездо</li><li>3. Ослабьте натяжение нижней нити</li></ol>
Нечеткий шов	<ol style="list-style-type: none"><li>1. Неправильно вставлена игла</li><li>2. Игла повреждена</li><li>3. Несоответствующий размер иглы</li><li>4. Установлена неподходящая лапка</li></ol>	<ol style="list-style-type: none"><li>1. Правильно вставьте иглу плоской стороной назад</li><li>2. Вставьте новую иглу</li><li>3. Установите иглу, соответствующую типу ткани и нити</li><li>4. Проверьте и установите правильную лапку</li></ol>
Поломка иглы	<ol style="list-style-type: none"><li>1. Тянете ткань во время шитья</li><li>2. Неправильно вставлена игла</li><li>3. Неподходящий размер иглы</li><li>4. Установлена неподходящая лапка</li></ol>	<ol style="list-style-type: none"><li>1. Нельзя тянуть и подталкивать ткань во время шитья</li><li>2. Правильно установите иглу плоской стороной назад</li><li>3. Установите иглу, соответствующую типу ткани и нити</li><li>4. Установите соответствующую лапку</li></ol>
Пропуск стежков	<ol style="list-style-type: none"><li>1. Машина заправлена неправильно</li><li>2. Шпульная нить заправлена неправильно</li><li>3. Несоответствие ткани/ниток/иглы</li><li>4. Неправильное натяжение</li></ol>	<ol style="list-style-type: none"><li>1. Проверьте заправку машины</li><li>2. Заправьте нижнюю нить, как показано в инструкции</li><li>3. Размер иглы должен соответствовать типу ткани и ниток</li><li>4. Установите правильное натяжение</li></ol>
Швы стягиваются или собираются	<ol style="list-style-type: none"><li>1. Очень толстая игла</li><li>2. Длина стежка выбрана неправильно</li><li>3. Очень сильное натяжение нити</li></ol>	<ol style="list-style-type: none"><li>1. Установите тонкую иглу</li><li>2. Измените длину стежка</li><li>3. Ослабьте натяжение</li></ol>
Неровные стежки, неровное продвижение	<ol style="list-style-type: none"><li>1. Плохое качество ниток</li><li>2. Неправильно заправлена нижняя нить</li><li>3. Ткань тянут во время шитья</li></ol>	<ol style="list-style-type: none"><li>1. Используйте нитки хорошего качества</li><li>2. Выньте шпульку и снова вставьте и правильно заправьте</li><li>3. Нельзя тянуть и подталкивать ткань во время шитья, машина продвигает ткань самостоятельно</li></ol>
Машина работает шумно	<ol style="list-style-type: none"><li>1. В челночном механизме много ворса и пыли</li><li>2. Повреждена игла</li><li>3. Машина нуждается в смазке</li><li>4. Масло плохого качества</li></ol>	<ol style="list-style-type: none"><li>1. Прочистите челночный механизм, зубцы транспортера и стойку лапки, как описано в инструкции</li><li>2. Замените иглу</li><li>3. Смажьте машину</li><li>4. Смените смазочное масло</li></ol>
Тяжелый ход машины	<ol style="list-style-type: none"><li>1. Запутывание нити в челноке</li></ol>	Удалите верхнюю нить и достаньте шпульное гнездо, поверните вручную маховик на себя и от себя и достаньте остатки ниток и ворса.





# McGrp.Ru



## Сайт техники и электроники

Наш сайт [McGrp.Ru](http://McGrp.Ru) при этом не является просто хранилищем [инструкций по эксплуатации](#), это живое сообщество людей. Они общаются на форуме, задают вопросы о способах и особенностях использования техники. На все вопросы очень быстро находят ответы от таких же посетителей сайта, экспертов или администраторов. Вопрос можно задать как на форуме, так и в специальной форме на странице, где описывается интересующая вас техника.