

GSB 1300 Professional



По вопросам продаж и поддержки обращайтесь:

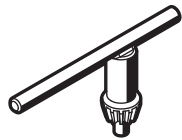
Архангельск (8182)63-90-72
Астана +7(7172)727-132
Белгород (4722)40-23-64
Брянск (4832)59-03-52
Владивосток (423)249-28-31
Волгоград (844)278-03-48
Вологда (8172)26-41-59
Воронеж (473)204-51-73
Екатеринбург (343)384-55-89
Иваново (4932)77-34-06
Ижевск (3412)26-03-58
Казань (843)206-01-48

Калининград (4012)72-03-81
Калуга (4842)92-23-67
Кемерово (3842)65-04-62
Киров (8332)68-02-04
Краснодар (861)203-40-90
Красноярск (391)204-63-61
Курск (4712)77-13-04
Липецк (4742)52-20-81
Магнитогорск (3519)55-03-13
Москва (495)268-04-70
Мурманск (8152)59-64-93
Набережные Челны (8552)20-53-41

Нижний Новгород (831)429-08-12
Новокузнецк (3843)20-46-81
Новосибирск (383)227-86-73
Орел (4862)44-53-42
Оренбург (3532)37-68-04
Пенза (8412)22-31-16
Пермь (342)205-81-47
Ростов-на-Дону (863)308-18-15
Рязань (4912)46-61-64
Самара (846)206-03-16
Санкт-Петербург (812)309-46-40
Саратов (845)249-38-78

Смоленск (4812)29-41-54
Сочи (862)225-72-31
Ставрополь (8652)20-65-13
Тверь (4822)63-31-35
Томск (3822)98-41-53
Тула (4872)74-02-29
Тюмень (3452)66-21-18
Ульяновск (8422)24-23-59
Уфа (347)229-48-12
Челябинск (351)202-03-61
Череповец (8202)49-02-64
Ярославль (4852)69-52-93

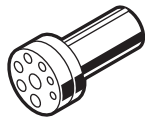
эл. почта: bps@nt-rt.ru || сайт: <http://bosch-pr.nt-rt.ru>



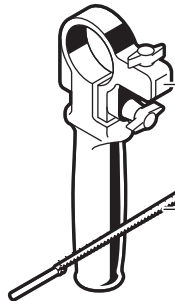
1 607 950 045



2 608 571 079

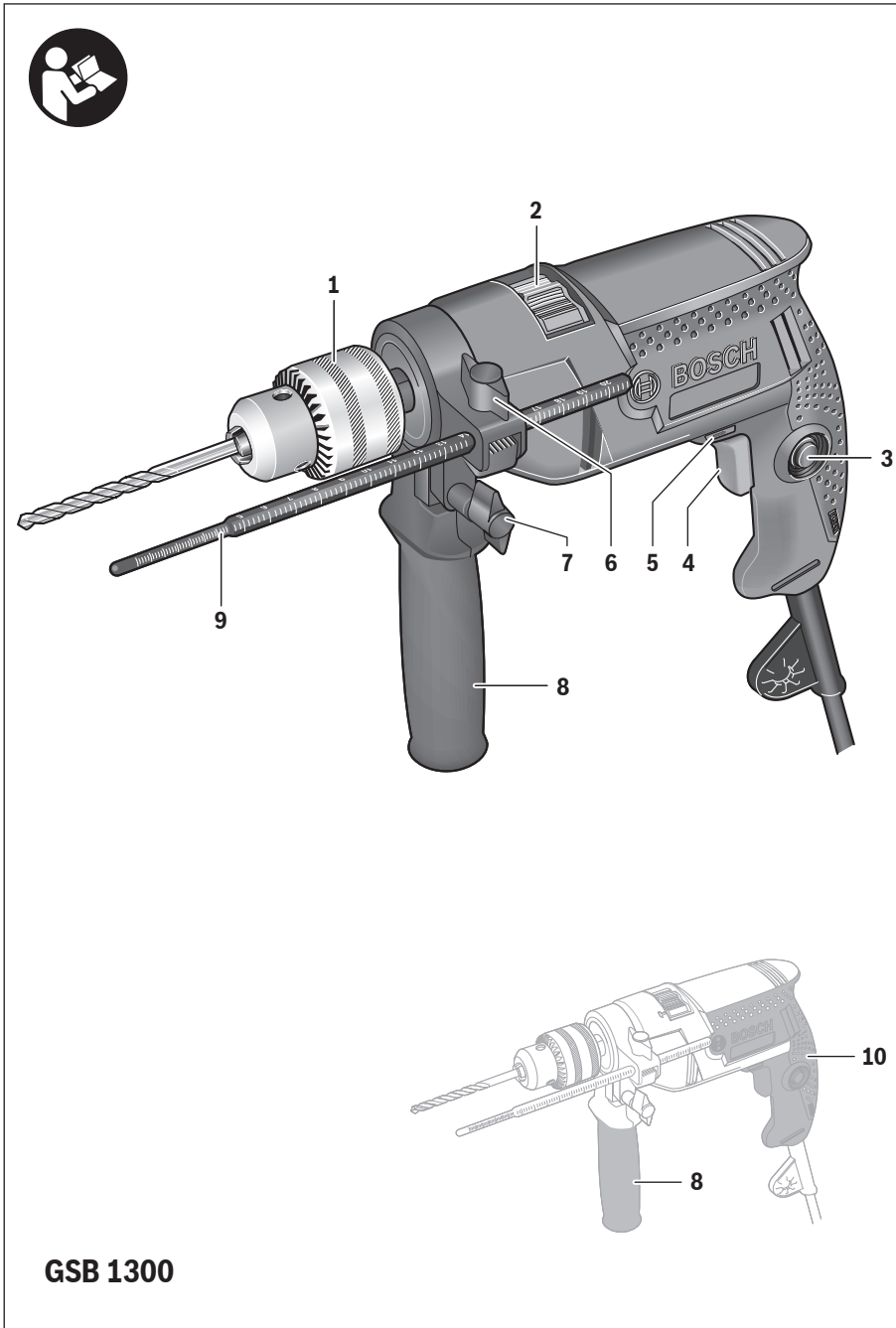


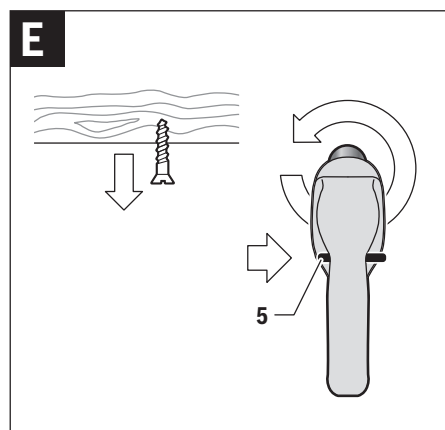
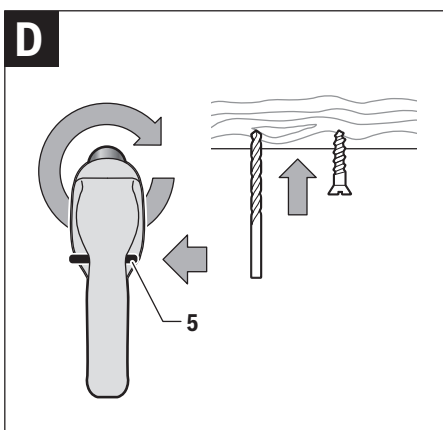
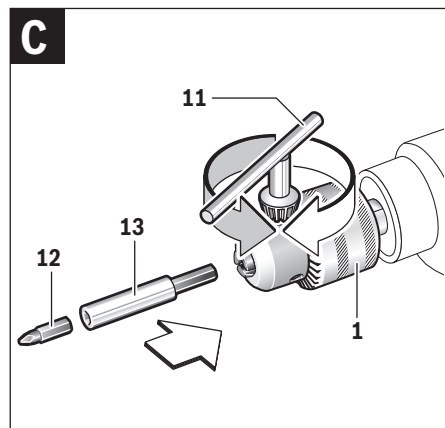
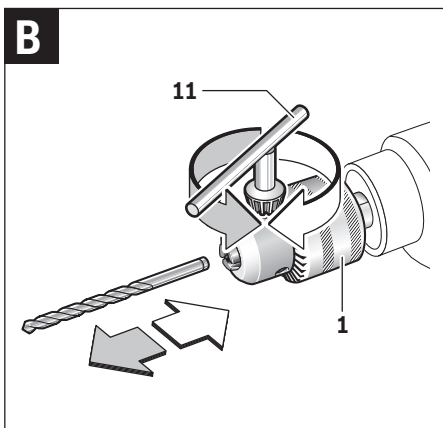
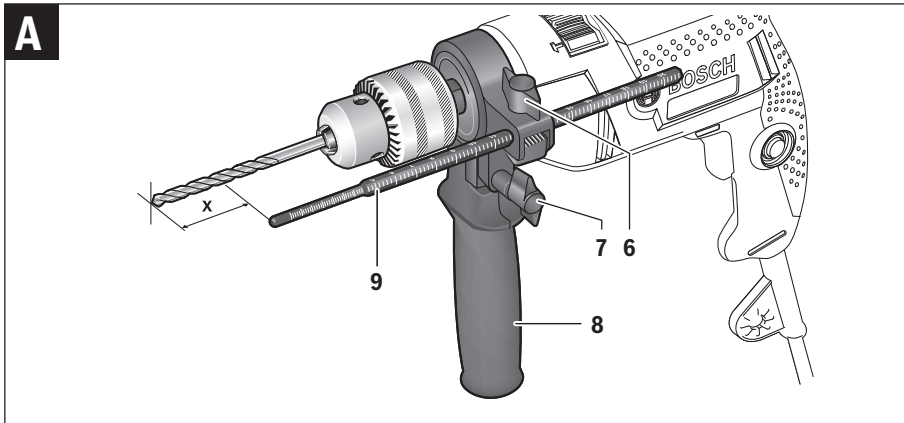
2 607 990 050
(S 41)



2 602 025 120

1 613 001 010





Русский



Сертификат о соответствии
No. TC RU C-DE. АЯ46.В.68534
Срок действия сертификата о соответствии
по 22.03.2020

Орган по сертификации «РОСТЕСТ-Москва» ЗАО
«Региональный орган по сертификации и тестированию»
119049, г. Москва

ул. Житная, д. 14, стр. 1

Сертификаты о соответствии хранятся по адресу:

ООО «Роберт Бош»

ул. Акад. Королева, 13 стр. 5

Россия, 129515, Москва

Дата изготовления указана на последней странице обложки Руководства.

Контактная информация относительно импортера содержится на упаковке.

Срок службы изделия

Срок службы изделия составляет 7 лет. Не рекомендуется к эксплуатации по истечении 5 лет хранения с даты изготовления без предварительной проверки (дату изготовления см. на этикетке).

Перечень критических отказов и ошибочные действия персонала или пользователя

- не использовать с поврежденной рукояткой или поврежденным защитным кожухом
- не использовать при появлении дыма непосредственно из корпуса изделия
- не использовать с перерезанным или оголенным электрическим кабелем
- не использовать на открытом пространстве во время дождя (в распыляемой воде)
- не включать при попадании воды в корпус
- не использовать при сильном искрении
- не использовать при появлении сильной вибрации

Критерии предельных состояний

- перетёрт или повреждён электрический кабель
- поврежден корпус изделия

Тип и периодичность технического обслуживания

Рекомендуется очистить инструмент от пыли после каждого использования.

Хранение

- необходимо хранить в сухом месте
- необходимо хранить вдали от источников повышенных температур и воздействия солнечных лучей
- при хранении необходимо избегать резкого перепада температур
- хранение без упаковки не допускается
- подробные требования к условиям хранения смотрите в ГОСТ 15150 (Условие 1)

Транспортировка

- категорически не допускается падение и любые механические воздействия на упаковку при транспортировке
- при разгрузке/погрузке не допускается использование любого вида техники, работающей по принципу зажима упаковки
- подробные требования к условиям транспортировки смотрите в ГОСТ 15150 (Условие 5)

Указания по безопасности

Общие указания по технике безопасности для электроинструментов

ПРЕДУПРЕЖДЕНИЕ Прочтите все указания и инструкции по технике

безопасности. Несоблюдение указаний и инструкций по технике безопасности может стать причиной поражения электрическим током, пожара и тяжелых травм.

Сохраняйте эти инструкции и указания для будущего использования.

Использованное в настоящих инструкциях и указаниях понятие «электроинструмент» распространяется на электроинструмент с питанием от сети (с сетевым шнуром) и на аккумуляторный электроинструмент (без сетевого шнура).

Безопасность рабочего места

- ▶ **Содержите рабочее место в чистоте и хорошо освещенным.** Беспорядок или неосвещенные участки рабочего места могут привести к несчастным случаям.
- ▶ **Не работайте с этим электроинструментом во взрывоопасном помещении, в котором находятся горючие жидкости, воспламеняющиеся газы или пыль.** Электроинструменты искрят, что может привести к воспламенению пыли или паров.
- ▶ **Во время работы с электроинструментом не допускайте близко к Вашему рабочему месту детей и посторонних лиц.** Отвлечшись, Вы можете потерять контроль над электроинструментом.

Электробезопасность

- ▶ **Штепсельная вилка электроинструмента должна подходить к штепсельной розетке. Ни в коем случае не изменяйте штепсельную вилку. Не применяйте переходные штекеры для электроинструментов с защитным заземлением.** Неизменные штепсельные вилки и подходящие штепсельные розетки снижают риск поражения электротоком.
- ▶ **Предотвращайте телесный контакт с заземленными поверхностями, как то: с трубами, элементами отопления, кухонными плитами и холодильниками.** При заземлении Вашего тела повышается риск поражения электротоком.
- ▶ **Защищайте электроинструмент от дождя и сырости.** Проникновение воды в электроинструмент повышает риск поражения электротоком.
- ▶ **Не разрешается использовать шнур не по назначению, например, для транспортировки или подвески электроинструмента, или для вытягивания вилки из**

штепсельной розетки. Защищайте шнур от воздействия высоких температур, масла, острых кромок или подвижных частей электроинструмента. Поврежденный или спутанный шнур повышает риск поражения электротоком.

- ▶ При работе с электроинструментом под открытым небом применяйте пригодные для этого кабели-удлинители. Применение пригодного для работы под открытым небом кабеля-удлинителя снижает риск поражения электротоком.
- ▶ Если невозможно избежать применения электроинструмента в сыром помещении, подключайте электроинструмент через устройство защитного отключения. Применение устройства защитного отключения снижает риск электрического поражения.

Безопасность людей

- ▶ Будьте внимательными, следите за тем, что Вы делаете, и продуманно начинайте работу с электроинструментом. Не пользуйтесь электроинструментом в усталом состоянии или если Вы находитесь в состоянии наркотического или алкогольного опьянения или под воздействием лекарств. Один момент невнимательности при работе с электроинструментом может привести к серьезным травмам.
- ▶ Применяйте средства индивидуальной защиты и всегда защитные очки. Использование средств индивидуальной защиты, как то: защитной маски, обуви на нескользящей подошве, защитного шлема или средств защиты органов слуха, – в зависимости от вида работы с электроинструментом снижает риск получения травм.
- ▶ Предотвращайте непреднамеренное включение электроинструмента. Перед подключением электроинструмента к электропитанию и/или к аккумулятору убедитесь в выключенном состоянии электроинструмента. Удержание пальца на выключателе при транспортировке электроинструмента и подключение к сети питания включенного электроинструмента чревато несчастными случаями.
- ▶ Убирайте установочный инструмент или гаечные ключи до включения электроинструмента. Инструмент или ключ, находящийся во вращающейся части электроинструмента, может привести к травмам.
- ▶ Не принимайте неестественное положение корпуса тела. Всегда занимайте устойчивое положение и сохраняйте равновесие. Благодаря этому Вы можете лучше контролировать электроинструмент в неожиданных ситуациях.
- ▶ Носите подходящую рабочую одежду. Не носите широкую одежду и украшения. Держите волосы, одежду и рукавицы вдали от движущихся частей. Широкая одежда, украшения или длинные волосы могут быть затянuty вращающимися частями.
- ▶ При наличии возможности установки пылеотсасывающих и пылесборных устройств проверяйте их присоединение и правильное использование. Применение пылеотсоса может снизить опасность, создаваемую пылью.

Применение электроинструмента и обращение с ним

- ▶ Не перегружайте электроинструмент. Используйте для Вашей работы предназначенный для этого электроинструмент. С подходящим электроинструментом Вы работаете лучше и надежнее в указанном диапазоне мощности.
- ▶ Не работайте с электроинструментом при неисправном выключателе. Электроинструмент, который не поддается включению или выключению, опасен и должен быть отремонтирован.
- ▶ До начала наладки электроинструмента, перед заменой принадлежностей и прекращением работы отключайте штепсельную вилку от розетки сети и/или выньте аккумулятор. Эта мера предосторожности предотвращает непреднамеренное включение электроинструмента.
- ▶ Храните электроинструменты в недоступном для детей месте. Не разрешайте пользоваться электроинструментом лицам, которые не знакомы с ним или не читали настоящих инструкций. Электроинструменты опасны в руках неопытных лиц.
- ▶ Тщательно ухаживайте за электроинструментом. Проверяйте безупречную функцию и ход движущихся частей электроинструмента, отсутствие поломок или повреждений, отрицательно влияющих на функцию электроинструмента. Поврежденные части должны быть отремонтированы до использования электроинструмента. Плохое обслуживание электроинструментов является причиной большого числа несчастных случаев.
- ▶ Держите режущий инструмент в заточенном и чистом состоянии. Заботливо ухоженные режущие инструменты с острыми режущими кромками режут заклиниваются и их легче вести.
- ▶ Применяйте электроинструмент, принадлежности, рабочие инструменты и т. п. в соответствии с настоящими инструкциями. Учитывайте при этом рабочие условия и выполняемую работу. Использование электроинструментов для непредусмотренных работ может привести к опасным ситуациям.

Сервис

- ▶ Ремонт Вашего электроинструмента поручайте только квалифицированному персоналу и только с применением оригинальных запасных частей. Этим обеспечивается безопасность электроинструмента.

Указания по технике безопасности для электродрелей и шуруповертов

- ▶ При ударном сверлении одевайте наушники. Шум может повредить слух.
- ▶ Используйте прилагающиеся к электроинструменту дополнительные рукоятки. Потеря контроля может иметь своим следствием телесные повреждения.
- ▶ При выполнении работ, при которых рабочий инструмент может задеть скрытую электропроводку или собственный сетевой кабель, держите электроинструмент за изолированные ручки. Контакт с про-

водкой под напряжением может привести к попаданию под напряжение металлических частей электроинструмента и к поражению электротоком.

- ▶ **Используйте соответствующие металлоискатели для нахождения спрятанных в стене труб или проводки или обращайтесь за справкой в местное коммунальное предприятие.** Контакт с электропроводкой может привести к пожару и поражению электротоком. Повреждение газопровода может привести к взрыву. Повреждение водопровода ведет к нанесению материального ущерба или может вызвать поражение электротоком.
- ▶ **При заклинивании рабочего инструмента немедленно выключайте электроинструмент. Будьте готовы к высоким реакционным моментам, которые ведут к обратному удару.** Рабочий инструмент заедает:
 - при перегрузке электроинструмента или
 - при перекашивании обрабатываемой детали.
- ▶ **Держите крепко электроинструмент в руках.** При завинчивании и отвинчивании винтов/шурупов могут кратковременно возникать высокие обратные моменты.
- ▶ **Всегда держите электроинструмент во время работы обеими руками, заняв предварительно устойчивое положение.** Двумя руками Вы работаете более надежно с электроинструментом.
- ▶ **Закрепляйте заготовку.** Заготовка, установленная в зажимное приспособление или в тиски, удерживается более надежно, чем в Вашей руке.
- ▶ **Выждите полной остановки электроинструмента и только после этого выпускайте его из рук.** Рабочий инструмент может заесть, и это может привести к потере контроля над электроинструментом.

Описание продукта и услуг



Прочтите все указания и инструкции по технике безопасности. Упущения в отношении указаний и инструкций по технике безопасности могут стать причиной поражения электрическим током, пожара и тяжелых травм.

Пожалуйста, откройте раскладную страницу с иллюстрациями электроинструмента и оставляйте ее открытой, пока Вы изучаете руководство по эксплуатации.

Применение по назначению

Настоящий электроинструмент предназначен для ударного сверления в кирпиче, бетоне и камне, а также для сверления древесины, металлов, керамики и синтетических материалов. Электроинструменты с электронным регулированием и правым/левым направлениями вращения пригодны также для завинчивания/откручивания винтов и нарезания резьбы.

Изображенные составные части

Нумерация представленных компонентов выполнена по изображению на странице с иллюстрациями.

- 1 Сверильный патрон с зубчатым венцом
- 2 Переключатель «сверление/ударное сверление»
- 3 Кнопка фиксирования выключателя
- 4 Выключатель
- 5 Переключатель направления вращения
- 6 Барашковый винт для настройки ограничителя глубины
- 7 Барашковый винт для регулировки дополнительной рукоятки
- 8 Дополнительная рукоятка (с изолированной поверхностью)
- 9 Ограничитель глубины
- 10 Рукоятка (с изолированной поверхностью)
- 11 Ключ для сверильного патрона
- 12 Бит-насадка*
- 13 Универсальный держатель бит-насадок*

*Изображенные или описанные принадлежности не входят в стандартный объем поставки. Полный ассортимент принадлежностей Вы найдете в нашей программе принадлежностей.

Технические данные

Ударная дрель		GSB 1300
Товарный №		3 601 AA1 0..
Ном. потребляемая мощность	Вт	550
Полезная мощность	Вт	270
Число оборотов холостого хода	мин ⁻¹	0 – 2800
Частота ударов на холостом ходу	мин ⁻¹	0 – 41 800
Номинальный вращающий момент	Нм	1,5
Правое/левое направление вращения		●
Шейка шпинделя	мм	43
Диаметр отверстия, макс.		
– Кирпичная кладка	мм	13
– Бетон	мм	13
– Сталь	мм	10
– Древесина	мм	25
Диапазон зажима сверильного патрона	мм	1,5 – 13
Вес согласно ЕРТА-Procedure 01/2003	кг	1,8
Класс защиты		□/II
Параметры указаны для номинального напряжения [U] 230 В. При других значениях напряжения, а также в специфическом для страны исполнении инструмента возможны иные параметры.		

Данные по шуму и вибрации

Значения звуковой эмиссии определены в соответствии с EN 60745-2-1.

A-взвешенный уровень шума от электроинструмента составляет обычно: уровень звукового давления 95 дБ(A); уровень звуковой мощности 106 дБ(A). Недостоверность K = 3 дБ.

Применяйте средства защиты органов слуха!

Суммарная вибрация a_h (векторная сумма трех направлений) и погрешность K определены в соответствии с EN 60745-2-1:

сверление в металле: $a_h = 7,5 \text{ м/с}^2$, $K = 1,5 \text{ м/с}^2$,
ударное сверление в бетоне: $a_h = 10,5 \text{ м/с}^2$, $K = 1,5 \text{ м/с}^2$,
закручивание/откручивание винтов: $a_h < 2,5 \text{ м/с}^2$,
 $K = 1,5 \text{ м/с}^2$,
нарезание резьбы: $a_h < 2,5 \text{ м/с}^2$, $K = 1,5 \text{ м/с}^2$.

Указанный в этих инструкциях уровень вибрации определен в соответствии со стандартизированной методикой измерений, прописанной в EN 60745, и может использоваться для сравнения электроинструментов. Он пригоден также для предварительной оценки вибрационной нагрузки.

Уровень вибрации указан для основных видов работы с электроинструментом. Однако если электроинструмент будет использован для выполнения других работ, с различными принадлежностями, с применением сменных рабочих инструментов, не предусмотренных изготовителем, или техническое обслуживание не будет отвечать предписаниям, то уровень вибрации может быть иным. Это может значительно повысить вибрационную нагрузку в течение всей продолжительности работы.

Для точной оценки вибрационной нагрузки в течение определенного временного интервала нужно учитывать также и время, когда инструмент выключен или, хотя и включен, но не находится в работе. Это может значительно сократить нагрузку от вибрации в расчете на полное рабочее время.

Предусмотрите дополнительные меры безопасности для защиты оператора от воздействия вибрации, например: техническое обслуживание электроинструмента и рабочих инструментов, меры по поддержанию рук в тепле, организация технологических процессов.


Заявление о соответствии

Мы заявляем под нашу единоличную ответственность, что описанный в разделе «Технические данные» продукт отвечает всем соответствующим положениям Директив 2011/65/EU, до 19 апреля 2016: 2004/108/EC, начиная с 20 апреля 2016: 2014/30/EU, 2006/42/EC, включая их изменения, а также следующим нормам: EN 60745-1, EN 60745-2-1, EN 60745-2-2.

Техническая документация (2006/42/EC):

Robert Bosch GmbH, PT/ETM9,
70764 Leinfelden-Echterdingen, GERMANY

Henk Becker	Helmut Heinzlmann
Executive Vice President	Head of Product Certification
Engineering	PT/ETM9

PPA
 *i.V. K. W. M.*

Robert Bosch GmbH, Power Tools Division
70764 Leinfelden-Echterdingen, GERMANY
Leinfelden, 16.04.2015

Сборка

- ▶ **Перед любыми манипуляциями с электроинструментом вытаскивайте штепсель из розетки.**

Дополнительная рукоятка (см. рис. А)

- ▶ **Пользуйтесь электроинструментом только с дополнительной рукояткой 8.**

Дополнительную рукоятку **8** можно повернуть в любое положение, чтобы обеспечить возможность безопасной и не утомляющей работы с инструментом.

Поверните барашковый винт для установки дополнительной рукоятки **7** против часовой стрелки и поверните рукоятку **8** в нужное положение. Затем крепко затяните барашковый винт **7** в направлении часовой стрелки.

Настройка глубины сверления

С помощью ограничителя глубины **9** можно установить желаемую глубину сверления **X**.

Отвинтите барашковый винт настройки ограничителя глубины **6** и вставьте ограничитель глубины в дополнительную рукоятку **8**.

Рифление на ограничителе глубины **9** должно быть обращено вверх.

Вытяните ограничитель глубины так, чтобы расстояние от вершины сверла до конца ограничителя глубины соответствовало желаемой глубине сверления **X**.

Крепко затяните барашковый винт ограничения глубины **6**.

Замена рабочего инструмента

- ▶ **При смене рабочего инструмента пользуйтесь защитными перчатками.** При продолжительной работе сверлильный патрон может сильно нагреться.

Сверлильный патрон с зубчатым венцом (см. рис. В)

Поверните патрон с зубчатым венцом **1** настолько, чтобы можно было вставить инструмент. Вставьте инструмент. Вставьте ключ от патрона **11** в соответствующие отверстия патрона с зубчатым венцом **1** и равномерно зажмите рабочий инструмент.

Инструменты для завинчивания (см. рис. С)

При использовании бит-насадок **12** всегда применяйте универсальный держатель **13**. Используйте только бит-насадки, подходящие к головке винта.

Для завинчивания устанавливайте переключатель «сверление/ударное сверление» **2** всегда на символ «сверление».

Смена сверлильного патрона

На электроинструментах без фиксатора сверлильного шпинделя патрон должен быть заменен в сервисной мастерской для электроинструментов Bosch.



Сверлильный патрон должен быть затянут с моментом затяжки прибл. 30 – 35 Нм.

Отсос пыли и стружки

- ▶ Пыль некоторых материалов, как напр., красок с содержанием свинца, некоторых сортов древесины, минералов и металлов, может быть вредной для здоровья. Прикосновение к пыли и попадание пыли в дыхательные пути может вызвать аллергические реакции и/или заболевания дыхательных путей оператора или находящегося вблизи персонала. Определенные виды пыли, напр., дуба и бука, считаются канцерогенными, особенно совместно с присадками для обработки древесины (хромат, средство для защиты древесины). Материал с содержанием асбеста разрешается обрабатывать только специалистам.
 - Хорошо проветривайте рабочее место.
 - Рекомендуется пользоваться респираторной маской с фильтром класса P2.

Соблюдайте действующие в Вашей стране предписания для обрабатываемых материалов.

- ▶ **Избегайте скопления пыли на рабочем месте.** Пыль может легко воспламениться.

Работа с инструментом

Включение электроинструмента

- ▶ **Учитывайте напряжение сети!** Напряжение источника тока должно соответствовать данным на заводской табличке электроинструмента. Электроинструменты на 230 В могут работать также и при напряжении 220 В.

Установка направления вращения (см. рис. D – E)

- ▶ **Переключатель направления вращения 5 допускается переключать только в состоянии покоя электроинструмента.**

Выключателем направления вращения 5 можно изменять направление вращения патрона. При вжатом выключателе 4 это, однако, невозможно.

Правое направление вращения: Для сверления и закручивания винтов/шурупов прижмите переключатель направления вращения 5 влево до упора.

Левое направление вращения: Для ослабления и выворачивания винтов/шурупов и отвинчивания гаек нажмите переключатель направления вращения 5 вправо до упора.

Установка режима работы



Сверление и завинчивание

Установите переключатель 2 на символ «сверление».



Ударное сверление

Установите переключатель 2 на символ «ударное сверление».

Переключатель 2 фиксируется и может быть приведен в действие также и при работающем моторе.

Включение/выключение

Для **включения** электроинструмента нажмите на выключатель 4 и держите его нажатым.

Для **фиксирования** выключателя 4 во включенном положении нажмите кнопку фиксирования 3.

Для **выключения** электроинструмента отпустите выключатель 4 или, если он был зафиксирован кнопкой фиксирования 3, нажмите и отпустите выключатель 4.

В целях экономии электроэнергии включайте электроинструмент только тогда, когда Вы собираетесь работать с ним.

Установка числа оборотов и ударов

Вы можете плавно регулировать число оборотов и ударов включенного электроинструмента, сильнее или слабее нажимая на выключатель 4.

Легким нажатием на выключатель 4 инструмент включается на низкое число оборотов и низкое число ударов. С увеличением силы нажатия число оборотов и ударов увеличивается.

Указания по применению

- ▶ **Устанавливайте электроинструмент на винт или гайку только в выключенном состоянии.** Вращающиеся рабочие инструменты могут соскользнуть.

После продолжительной работы с низким числом оборотов электроинструмент следует включить приблизительно на 3 минуты на максимальное число оборотов на холостом ходу для охлаждения.

Для выполнения отверстий в настенной плитке установите переключатель 2 на символ «сверление». Просверлив плитку, переведите переключатель на символ «ударное сверление» и работайте с ударом.

Для работ в бетоне, каменной породе и кирпичной кладке применяйте твердосплавные сверла.

Для выполнения отверстий в металле применяйте безупречные, заточенные сверла из быстрорежущей стали повышенной прочности. Соответствующее качество гарантирует программа принадлежностей фирмы Bosch.

С помощью приспособления для заточки сверл (принадлежности) Вы можете без труда заточить спиральные сверла с диаметром 2,5 – 10 мм.

Техобслуживание и сервис

Техобслуживание и очистка

- ▶ **Перед любыми манипуляциями с электроинструментом вытаскивайте штепсель из розетки.**
- ▶ **Для обеспечения качественной и безопасной работы следует постоянно содержать электроинструмент и вентиляционные щели в чистоте.**

Если требуется поменять шнур, обращайтесь на фирму Bosch или в авторизованную сервисную мастерскую для электроинструментов Bosch.

По вопросам продаж и поддержки обращайтесь:

Архангельск (8182)63-90-72
Астана +7(7172)727-132
Белгород (4722)40-23-64
Брянск (4832)59-03-52
Владивосток (423)249-28-31
Волгоград (844)278-03-48
Вологда (8172)26-41-59
Воронеж (473)204-51-73
Екатеринбург (343)384-55-89
Иваново (4932)77-34-06
Ижевск (3412)26-03-58
Казань (843)206-01-48

Калининград (4012)72-03-81
Калуга (4842)92-23-67
Кемерово (3842)65-04-62
Киров (8332)68-02-04
Краснодар (861)203-40-90
Красноярск (391)204-63-61
Курск (4712)77-13-04
Липецк (4742)52-20-81
Магнитогорск (3519)55-03-13
Москва (495)268-04-70
Мурманск (8152)59-64-93
Набережные Челны (8552)20-53-41

Нижний Новгород (831)429-08-12
Новокузнецк (3843)20-46-81
Новосибирск (383)227-86-73
Орел (4862)44-53-42
Оренбург (3532)37-68-04
Пенза (8412)22-31-16
Пермь (342)205-81-47
Ростов-на-Дону (863)308-18-15
Рязань (4912)46-61-64
Самара (846)206-03-16
Санкт-Петербург (812)309-46-40
Саратов (845)249-38-78

Смоленск (4812)29-41-54
Сочи (862)225-72-31
Ставрополь (8652)20-65-13
Тверь (4822)63-31-35
Томск (3822)98-41-53
Тула (4872)74-02-29
Тюмень (3452)66-21-18
Ульяновск (8422)24-23-59
Уфа (347)229-48-12
Челябинск (351)202-03-61
Череповец (8202)49-02-64
Ярославль (4852)69-52-93