



ТОТ САМЫЙ
МАГАЗИН

[Вытяжки Веко CWB 6410 CR](#): Инструкция
пользователя

Выбрать

Wall Type Hood

User Manual

Настенная вытяжка

Руководство
пользователя

Настінна витяжка

Посібник
користувача

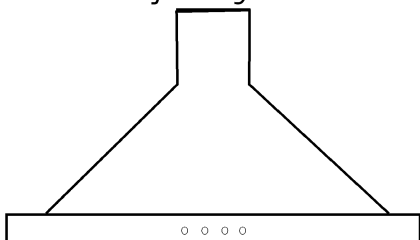
Duvar tipi Davlumbaz

Kullanma Kilavuzu

Okap naścienny

Instrukcja użytkowania

CWB 6410 R



Перед началом эксплуатации прочитайте это руководство пользователя!

Уважаемый покупатель!

Спасибо за то, что отдали предпочтение продукции компании «Веко». Надеемся, что это высококачественное изделие, изготовленное с применением самых современных технологий, будет демонстрировать наилучшие результаты эксплуатации. Для этого перед началом эксплуатации внимательно прочитайте это руководство и всю сопутствующую документацию и используйте его в дальнейшем в качестве справочника. Если вы передаете изделие новому владельцу, передайте ему и руководство пользователя. Придерживайтесь всех предупреждений и информации, содержащихся в руководстве.

Помните, что данное руководство пользователя также может быть применимо к некоторым другим моделям. Различия между моделями будут указаны в руководстве.

Пояснения к символам

В данном руководстве пользователя используются следующие символы:



Важная информация или полезные советы по использованию.



Предупреждение о ситуациях, опасных для жизни людей и имущества.



Предупреждение об опасности поражения электрическим током.



Предупреждение об опасности пожара.



Предупреждение о горячих поверхностях.

Производитель: компания Арчелик (Arcelik A.S.)
Юридический адрес: Караач Джаддеси № 2-6 34445
Сютлюдже/Стамбул/Турция



Произведено в Турции

<u>1</u> Важные инструкции и предупреждения по технике безопасности и охране окружающей среды	4
Общие правила безопасности.....	4
Электробезопасность.....	5
Безопасность изделия.....	6
Использование по назначению.....	7
Безопасность детей.....	8
Утилизация старого изделия.....	8
Утилизация упаковочных материалов.....	8
<u>2</u> Общие сведения	10
Обзор.....	10
Комплект поставки.....	11
Технические характеристики.....	11
<u>3</u> Установка	12
Установка.....	12
Последующая транспортировка.....	16
<u>4</u> Как пользоваться воздухоочистителем	17
<u>5</u> Уход и техническое обслуживание	18
Общая информация.....	18
Замена лампы.....	19
<u>6</u> Устранение неисправностей	20

1 Важные инструкции и предупреждения по технике безопасности и охране окружающей среды

В данном разделе содержатся инструкции по технике безопасности, которые помогут вам избежать травм и повреждений. При несоблюдении этих правил все гарантийные обязательства аннулируются.

Общие правила безопасности

- **Опасность угарных газов!** Во время работы изделия всасывается воздух из всего помещения. Если не обеспечить соответствующую вентиляцию, ядовитые газы, образующиеся в результате сгорания, могут засасываться обратно в помещение через тягу дымохода. Не используйте изделие вместе с источниками выделения ядовитых газов и обеспечьте вытяжку воздуха (дровяные, газовые, нефтяные и угольные печи, водонагреватели, чайники и т.п.).
- Обязательно поручите уполномоченным на это лицам проверить правильную работу вентиляции и тяги дымохода в вашем здании.
- Данное изделие может использоваться детьми в возрасте 8 лет и старше, а

также лицами с ограниченными психическими, физическими или умственными возможностями либо лицами без соответствующих навыков и опыта, если они находятся под наблюдением или проинструктированы в отношении безопасной эксплуатации изделия и осознают связанные с ним факторы опасности.

Не разрешайте детям играть с изделием. Детям запрещается выполнять чистку и обслуживание без присмотра со стороны взрослых.

- Установка и ремонт должны выполняться только специалистами **авторизированного сервисного центра**. Производитель не несет ответственности за ущерб в результате выполнения работ лицами, не имеющими соответствующей квалификации.
- Не пользуйтесь неисправным изделием или изделием с видимыми повреждениями.

- После каждого использования обязательно выключайте изделие.
- Изделие должно устанавливаться квалифицированным специалистом в соответствии с действующими нормами и правилами. В противном случае гарантия аннулируется.

Электробезопасность

- Для подготовки изделия к эксплуатации сначала следует подготовить место установки и электропроводку. Затем следует вызвать представителя ближайшей к вам авторизованной сервисной службы.
- В случае неисправности нельзя включать изделие, пока оно не будет отремонтировано представителем авторизованного сервисного центра. Имеется опасность поражения электрическим током!
- Никогда не вставляйте вилку воздухоочистителя в розетку до завершения установки!
- Не прикасайтесь влажными руками к вилке шнура питания. Не тяните за шнур питания, вынимая вилку из розетки; для

этого всегда беритесь за штепсельную вилку.

- Прежде чем приступать к установке, техническому обслуживанию, чистке и ремонту, изделие необходимо отключить от электросети.
- В случае повреждения шнура питания его замена должна проводиться производителем, службой послепродажного обслуживания или специалистом, имеющим аналогичную квалификацию (желательно, электриком), или лицом, уполномоченным фирмой-импортером.
- Никогда не подключайте кабель питания вблизи плит. Если шнур питания расплавится, это может привести к пожару.
- Все работы с электрическим оборудованием и системами должны выполняться только квалифицированными специалистами, допущенными к выполнению таких работ.
- В случае какого-либо повреждения выключите изделие и отсоедините его от электросети. Для этого выключите общий предохранитель в доме.
- Проверьте, соответствует ли ток перегорания плавкого

предохранителя
характеристикам изделия.

- Никогда не мойте изделие водой! Имеется опасность поражения электрическим током!

Безопасность изделия

- Расстояние между нижней поверхностью воздухоочистителя и верхней поверхностью плиты должно составлять не менее 650 мм.
- Никогда не прикасайтесь к лампе воздухоочистителя после работы в течение длительного времени. Горячие лампы могут вызвать ожоги рук.
- Ни в коем случае не пользуйтесь изделием без масляного фильтра. Никогда не снимайте фильтры, когда изделие работает.
- Не допускайте большого пламени под воздухоочистителем. В противном случае частицы на масляном фильтре могут воспламениться и вызвать пожар.
- Включайте плиты после того, как установите не них кастрюли или посуду. В противном случае повышенная температура может

деформировать некоторые детали изделия.

- Выключайте плиты, прежде чем снимать с них кастрюли или посуду.
- Не допускайте размещения воспламеняющихся материалов под воздухоочистителем.
- Не подвергайте изделие воздействию открытого огня, находящегося под ним. Это может привести к воспламенению жира, накопившегося в фильтре. Не включайте воздухоочиститель без фильтра.
- Никогда не оставляйте плиту без присмотра при жарке продуктов, масло может воспламениться, а также закипевшее масло может привести к пожару. Поэтому будьте осторожны со скатертями и занавесками.
- Если периодически не чистить воздухоочиститель соответствующим образом, это может создать опасность его возгорания.
- Чтобы очистить воздух в кухне от запахов и паров от приготовления продуктов, оставьте воздухоочиститель включенным еще на 15 минут

- после окончания варки или жарки продуктов.
- Когда воздухоочиститель работает, обеспечьте вентиляцию свежего воздуха в помещении (особенно с газовыми плитами).
 - В помещениях, где используется воздухоочиститель, выхлопные газы от устройств, работающих на жидком топливе или газе (например, комнатных обогревателей), должны быть полностью изолированы, либо устройства должны быть герметичны.
 - Если в помещении имеются устройства, работающие на жидком топливе или газе, в помещении должна быть обеспечена достаточная вентиляция.
 - Если в помещении одновременно с воздухоочистителем используется неэлектрическое устройство, отрицательное давление в помещении должно составлять максимум 0,4 миллибар, во избежание того, чтобы воздухоочиститель возвращал выпускные газы других устройств обратно в помещение.
 - Никогда не подсоединяйте воздухоочиститель к дымоходам, используемым для обогревателей, отработанных газов и открытого пламени. Соблюдайте нормы и правила по отводу выпускаемого воздуха.
 - При подсоединении к дымоходу используйте трубы диаметром 120 мм. Соединения труб должны быть как можно более короткими с минимальным числом изгибов.
 - Не подвешивайте легковоспламеняющиеся и горючие материалы на ручки вытяжки.
 - Наша компания не несет ответственности за проблемы, которые могут возникнуть в связи с эксплуатацией при несоблюдении вышеописанных инструкций.

Использование по назначению

Данное изделие предназначено для использования в быту. Запрещается использовать прибор в коммерческих целях. Производитель не несет ответственности за повреждения в результате использования изделия не по назначению или неправильного обращения с ним.

Безопасность детей

- Во время работы изделия не допускайте к нему детей, а также не разрешайте им играть с ним.
- Упаковочные материалы представляют опасность для детей. Храните упаковочные материалы в недоступном для детей месте, а также сортируйте и утилизируйте их в соответствии с правилами уничтожения отходов.
- Электрические изделия представляют опасность для детей. Во время работы изделия не допускайте к нему детей, а также не разрешайте им играть с ним.

Утилизация старого изделия

Соответствие Директиве ЕС об утилизации электрического и электронного оборудования (WEEE) и утилизация вышедшего из употребления оборудования:



Данное изделие соответствует Директиве ЕС об утилизации электрического и электронного оборудования (2012/19/EU).

Данное изделие имеет маркировку, указывающую на утилизацию его

как электрического и электронного оборудования (WEEE).

Это изделие произведено из высококачественных деталей и материалов, которые подлежат повторному использованию и переработке. Поэтому не выбрасывайте изделие с обычными бытовыми отходами после завершения его эксплуатации. Его следует сдать в соответствующий центр по утилизации электрического и электронного оборудования. О местонахождении таких центров вы можете узнать в местных органах власти.

Соответствие Директиве ЕС об ограничении содержания вредных веществ (RoHS):

Приобретенное вами изделие соответствует Директиве ЕС о правилах ограничения содержания вредных веществ (2011/65/EU). Оно не содержит вредных и запрещенных материалов, указанных в Директиве.

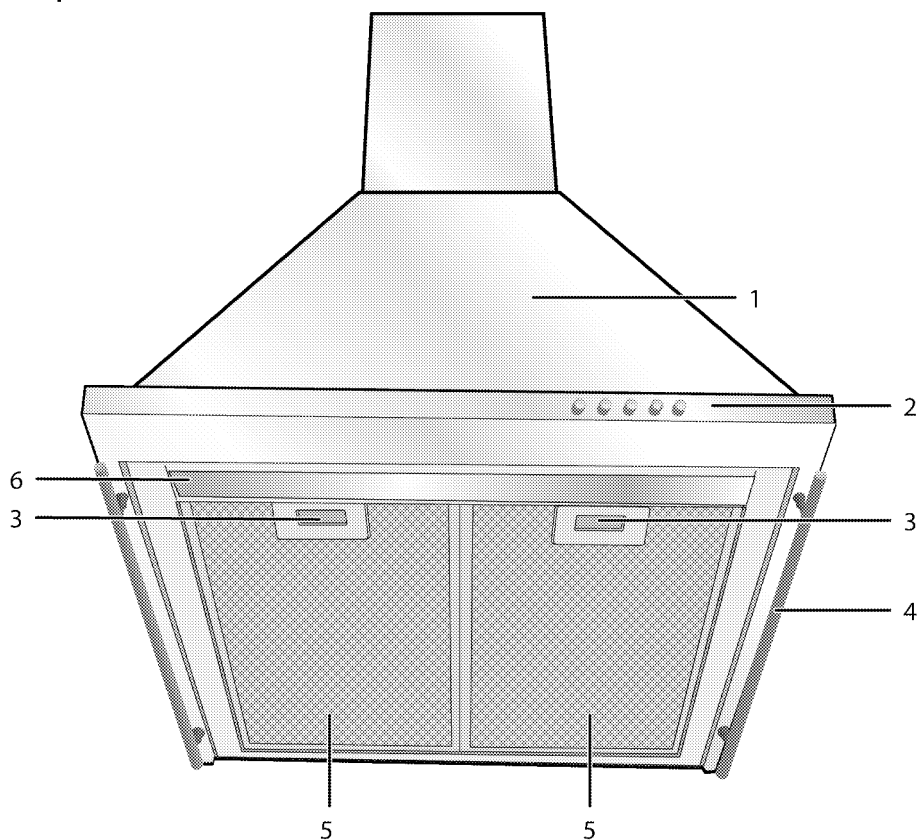
Утилизация упаковочных материалов

- Упаковочные материалы опасны для детей. Храните упаковочные материалы в безопасном и недоступном для детей месте. Упаковочные

материалы изделия
изготовлены из материалов,
подлежащих вторичной
переработке. Утилизируйте их
соответствующим образом и
сортируйте согласно
инструкций по обращению с
отходами, подлежащими
вторичной переработке. Не
утилизируйте их вместе с
обычными бытовыми
отходами.

2 Общие сведения

Обзор

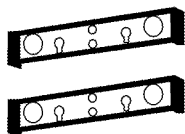


- 1 Корпус вытяжки
- 2 Панель управления
- 3 Замок алюминиевого фильтра
- 4 Ручка
- 5 Алюминиевый фильтр
- 6 Лампа подсветки

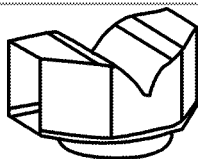
Комплект поставки

i Дополнительные принадлежности, входящие в комплект поставки, могут изменяться в зависимости от модели изделия. Не все дополнительные принадлежности, описанные в руководстве пользователя, могут входить в комплект вашего изделия.

1. **Руководство пользователя**
2. **Стенной соединитель**



3. **Деталь, направляющая поток воздуха дополнительно**



4. **Соединительный переходник дымохода**



5. **Клапаны, препятствующие обратному потоку воздуха**



6. **Распорное кольцо**



Технические характеристики

Габариты (высота / ширина / глубина)	мин.735 мм макс. 1130 мм/600 мм/502 мм
Напряжение/частота	220-240 В, 50 Гц
Управление	3 уровень
Мощность всасывания	480 м³/ч
Мощность, потребляемая двигателем	150 Вт
Мощность, потребляемая лампой	18-25 Вт
Общая потребляемая мощность	макс. 200 Вт
Предохранитель	мин. 10 А
Диаметр воздухоотводной трубы	120 мм

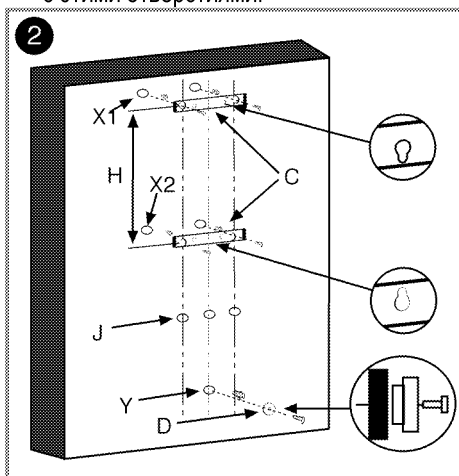
i С целью повышения качества изделия технические характеристики могут быть изменены без предварительного уведомления.

i Рисунки в данном руководстве носят схематический характер и могут не вполне соответствовать конкретному изделию.

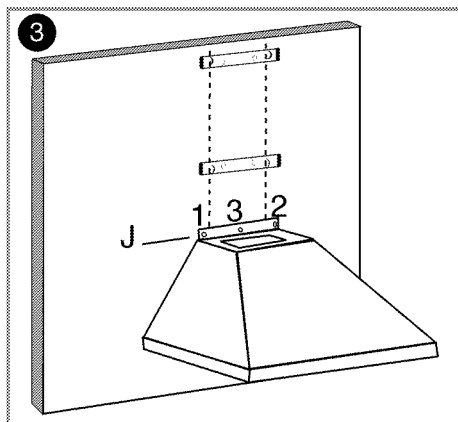
i Значения, указанные на маркировке изделия или в других сопроводительных документах, получены в лабораторных условиях согласно соответствующим стандартам. Эти данные могут изменяться в зависимости от условий эксплуатации изделия и окружающей среды.

мм. Затем проведите две параллельные линии на расстоянии 90 мм с обеих сторон от осевой линии до потолка. После этого определите место для отверстий, проведя линии Y-J-X2 и X1, вертикально пересекающие осевую линию. Размеры для этого приведены в рисунке 1.

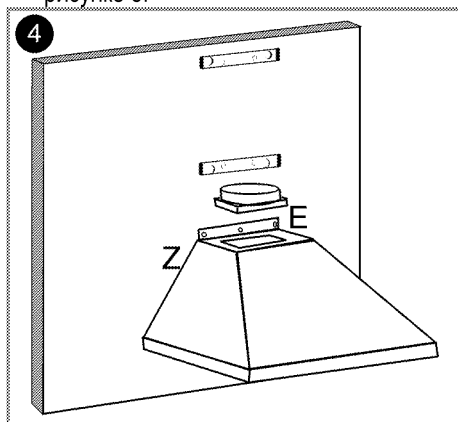
2. Просверлите восемь отверстий диаметром 8 мм в точках X, Y, X2, X1 и вставьте пластмассовые дюбели, находящиеся в упаковке. Проверьте, чтобы соединители дымохода совпадали с этими отверстиями.



3. Как показано на рисунке 2, прикрепите соединители (C) к отверстиям X1 и X2 с помощью двух крепежных винтов, входящих в комплект принадлежностей. Винтите распорное кольцо (D) в отверстие Y стороной малого диаметра к стене.



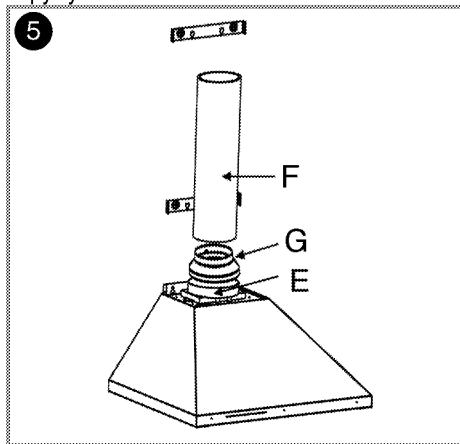
4. Установите воздухоочиститель опорным отверстием на задней панели на распорное кольцо и потяните вниз, чтобы убедиться в его надежном закреплении. Затем привинтите корпус к стене через отверстия J1 и J2 на верхней задней части корпуса. Во избежание случайного падения воздухоочистителя по какой-либо причине, привинтите его еще и через отверстие J3, как показано на рисунке 3.



5. Как показано на рисунке 4, установите выходной фланец (E) дымохода к прямоугольному выходу на верхней части воздухоочистителя; после чего привинтите фланец к корпусу с помощью винтов 2,9 мм, входящих в комплект принадлежностей.

6. Для пользования с соединением дымохода:

В положении подсоединенного дымохода всасываемый воздух будет проходить через масляные фильтры на выход и затем поступать в дымоход через соединительные трубки и, наконец, выводиться из дымохода наружу.



При использовании такого соединительного положения на выходной фланец дымохода следует установить E-образный соединитель от 150 мм до 120 мм, как показано на рисунке 5.

Соединительные трубки дымохода должны быть выполнены из огнеупорного пластического материала. При использовании гибкого соединения следует учитывать, что острые углы и резкие сужения отрицательно влияют на всасывание воздуха.

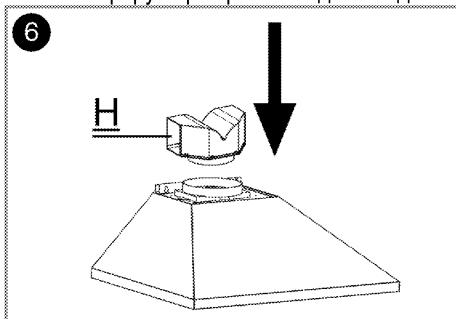
Категорически запрещается подключать воздухоочиститель к дымоходу, к которому уже подключено другое изделие.



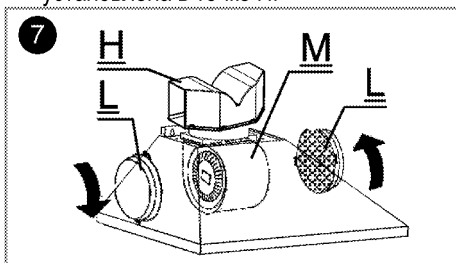
Соединительная трубка не должна быть более 120 мм; в противном случае это будет препятствовать правильному подсоединению дымохода.

7. Внутренняя циркуляция (использование с угольным фильтром)

В положении внутренней циркуляции поглощенный воздух будет проходить через масляные и угольные фильтры, где удаляется запах, а также через деталь, направляющую поток воздуха. Затем воздух выводится обратно в атмосферу через решетки дымохода.



Как показано на рисунке 6, деталь, направляющая поток воздуха, установлена в точке H.



Установите слоты ушек угольных фильтров (L) на ушки на держателе двигателя (M), как показано на рисунке 7, и поверните против часовой стрелки, чтобы зафиксировать на месте. Выполните те же действия для держателя двигателя с другой стороны.

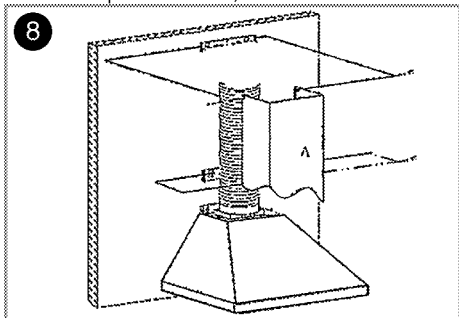


Если периодически не чистить и не обслуживать масляные фильтры и не заменять угольные фильтры по окончании срока их службы (приблизительно 4 месяца), это может создать опасность пожара.

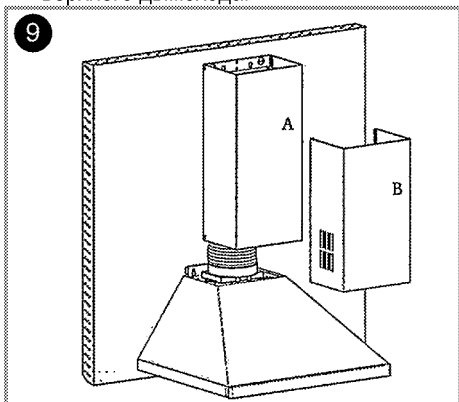
8. Установка дымохода

Чтобы установить верхний дымоход A, закрепите верхние углы дымохода на соединении (C), как показано на рисунке

8, и привинтите его к соединителю с помощью винтов 2,9 мм.



Расстояние между отверстиями X1 и X2 определяется в процессе установки в зависимости от используемой длины верхнего дымохода.

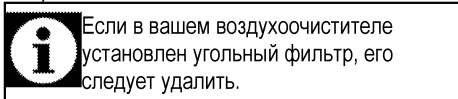


Чтобы установить нижний дымоход В, растяните дымоход, слегка потянув с обеих сторон, и закрепите его на верхних слотах дымохода, как показано на рисунке 9.

Вы можете использовать воздухоочиститель двумя способами:
1– Использование с подсоединением к дымоходу

Пар выводится через дымоход, прикрепленный к соединительному кольцу на воздухоочистителе. Диаметр трубы дымохода должен равняться диаметру соединительного кольца. Чтобы воздух свободно выводился из помещения при горизонтальной установке, трубу следует

слегка наклонить вверх (приблизительно на 10°).

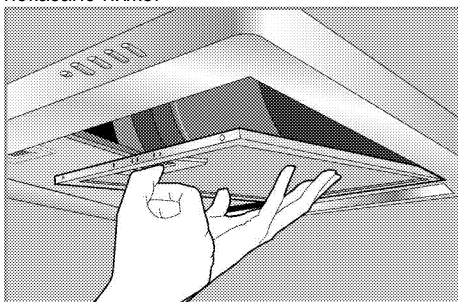


Если в вашем воздухоочистителе установлен угольный фильтр, его следует удалить.

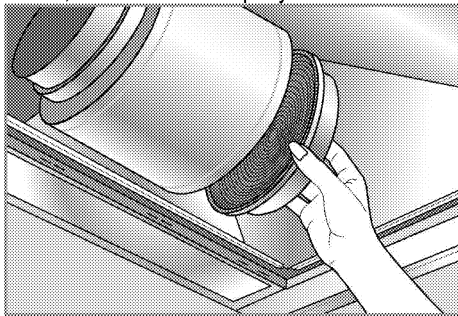
2 – Использование без подсоединения к дымоходу

Воздух фильтруется через угольный фильтр и возвращается в помещение. Угольный фильтр используется, если в доме отсутствует дымоход или невозможно установить трубу дымохода.

- Снимите алюминиевые фильтры, как показано ниже.



- Чтобы установить угольный фильтр, установите его по центру на пластмассовые детали с обеих сторон корпуса вентилятора и закрепите фильтр в выступах.
- Закрепите его, поворачивая вправо и влево, как показано на рисунке.



- Установите алюминиевые фильтры на место.

Последующая транспортировка

- Сохраните оригинальную упаковочную коробку и перевозите изделие в ней. Следуйте указаниям, нанесенным на упаковке. Если оригинальная упаковочная коробка не сохранилась, заверните изделие в пузырчатую полиэтиленовую упаковку или поместите в коробку из плотного картона. Надежно заклейте клейкой лентой.



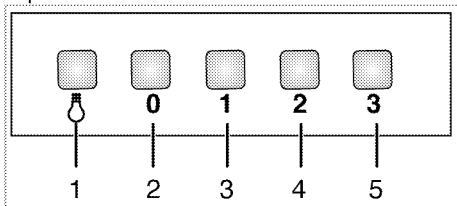
Не ставьте на изделие никаких предметов и перемещайте его в вертикальном положении.



Осмотрите изделие снаружи на предмет возможных повреждений при транспортировке.

4 Как пользоваться воздухоочистителем


Воздухоочистители имеют двигатели с различными регулировками скорости. Для хорошей работы в нормальных условиях рекомендуется использовать малую скорость, а высокой скоростью пользоваться в условиях сильных запахов и обильного пара.



- 1 Кнопка подсветки
- 2 Кнопочный выключатель
- 3 Скорость 1
- 4 Скорость 2
- 5 Скорость 3

Как использовать воздухоочиститель

1. Нажмите соответствующую кнопку скорости, на которой вы хотите использовать воздухоочиститель.

 Никогда не нажимайте одновременно две кнопки. В случае их нажатия включится более высокая скорость.

Выключение воздухоочистителя


1. Нажмите кнопку выключения, когда воздухоочиститель работает с определенной скоростью.

Как включить лампу

1. Для включения лампы нажмите кнопку лампы.

Выключение лампы

1. Чтобы выключить лампу, нажмите кнопку лампы еще раз.

 Кнопка выключения не выключает лампу, она выключает только работу воздухоочистителя.

5 Уход и техническое обслуживание

Общая информация

Регулярно выполняйте чистку изделия. Это позволит продлить срок его службы, а также избежать многих проблем.



ОПАСНО:

Перед выполнением работ по обслуживанию и чистке отключите изделие от электросети. Имеется опасность поражения электрическим током!

- Изделие следует тщательно чистить после каждого использования. Так легче будет удалять остатки пищи, которые могут пригореть, для следующего использования изделия.
- Для чистки изделия не требуются специальные чистящие средства. Используйте теплую воду с добавлением жидкого моющего средства, мягкую ткань или губку. Вытирайте его сухой тканью.
- Для чистки поверхностей из нержавеющей стали и ручек не используйте чистящие средства, содержащие кислоту или хлор. Эти детали можно чистить мягкой тканью, смоченной в жидком моющем средстве (без абразива), стараясь протирать их в одном направлении.



Некоторые моющие и чистящие средства могут повредить поверхность. Не используйте для чистки агрессивные моющие средства, чистящие порошки/кремы, а также острые предметы.

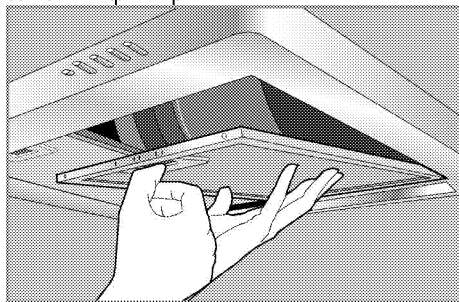


Не используйте для чистки пароочистители.

Алюминиевый фильтр

Этот фильтр предназначен для улавливания частиц масла в воздухе. При нормальном использовании рекомендуется чистить

фильтр раз в месяц. Для этого процесса сначала снимите алюминиевые фильтры. Промойте фильтры водой с моющим средством и установите на место, просушив их. Со временем из-за мытья алюминиевые фильтры могут изменить цвет. Это нормально, и вам не нужно из-за этого заменять фильтр.



Можно также мыть алюминиевый фильтр в посудомоечной машине.

Снятие алюминиевых фильтров

1. Нажмите фиксатор алюминиевого фильтра вперед.
2. Слегка опустите фильтр и потяните вперед. В противном случае вы можете его согнуть.
3. После промывания для установки алюминиевого фильтра на место действуйте в обратном порядке.

Угольный фильтр (использование без дымохода)

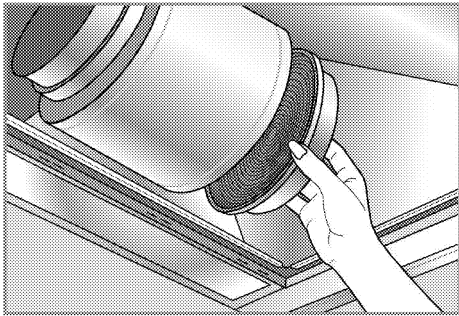


Угольные фильтры мыть ни в коем случае нельзя.

Их следует заменять через каждые 4 месяца эксплуатации в обычном режиме. Угольные фильтры можно приобрести в авторизованном сервисном центре.

Снятие угольных фильтров

1. Снимите алюминиевые фильтры
2. Чтобы снять угольный фильтр, поверните его, чтобы высвободить из выступа.



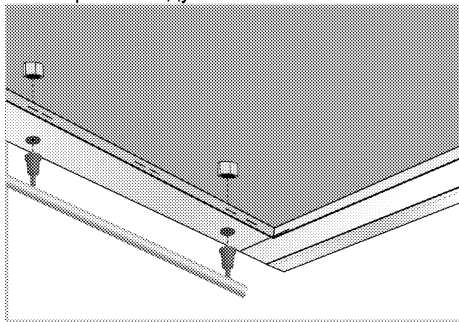
3. Установите новый угольный фильтр.
4. Установите алюминиевые фильтры на место.



Несоблюдение вами правил чистки и замены фильтров воздухоочистителя может привести к пожару.

Снятие ручки воздухоочистителя

1. Снимите алюминиевые фильтры, нажав на фиксаторы.
2. Ослабьте гайки ручек с внутренней стороны воздухоочистителя.



3. Закрепите ручки, затянув гайки с внутренней стороны воздухоочистителя.
4. Установите алюминиевые фильтры на место.



Монтаж ручек осуществляется сервисной службой в странах, где предоставляется эта услуга.

Замена лампы



ОПАСНО:

Во избежание поражения электрическим током, прежде чем заменять лампу, убедитесь в том, что изделие отключено от электросети. Если лампа горячая, дайте ей остыть. Горячие поверхности могут причинить ожоги!

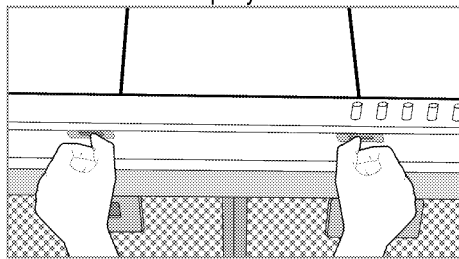


Технические характеристики лампы см. в *Технические характеристики*, стр. 11. Лампы можно приобрести у представителей авторизованных сервисных центров.



Расположение лампы может отличаться от изображения на рисунке.

1. Нажмите выступы лампы вперед, чтобы извлечь пластмассовую деталь лампы, как показано на рисунке.



2. Замените лампы.
3. Установите пластмассовую деталь лампы обратно в прорезь и закрепите пластмассовые выступы. Пластмассовая деталь должна стать на место со щелчком.

6 Устранение неисправностей

Изделие не работает.

- Плавкий предохранитель неисправен или перегорел. >>> Проверьте плавкие предохранители в блоке предохранителей. При необходимости замените или переустановите их.
- Изделие не включено в розетку электросети. >>> Проверьте подключение штепсельной вилки.
- Возможно, не включена кнопка регулировки скорости. >>> Нажмите кнопку нужной скорости.
- Подача электроэнергии отключена. >>> Проверьте наличие электропитания. Проверьте предохранители в блоке предохранителей. При необходимости замените или переустановите предохранители.

Освещение воздухоочистителя не работает.

- Лампа воздухоочистителя неисправна. >>> Замените лампу воздухоочистителя.
- Подача электроэнергии отключена. >>> Проверьте наличие электропитания. Проверьте предохранители в блоке предохранителей. При необходимости замените или переустановите предохранители.



Если вы не можете устранить неполадки, несмотря на выполнение инструкций, приведенных в данном разделе, обратитесь к представителю авторизованной сервисной службы или к дилеру, у которого приобретено изделие. Не пытайтесь самостоятельно отремонтировать неисправный электроприбор.

Будь ласка, спочатку прочитайте посібник користувача!

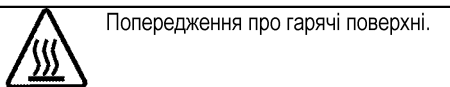
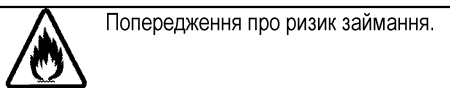
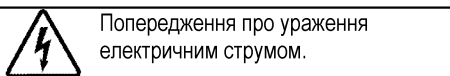
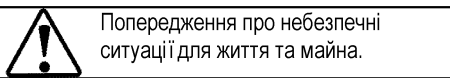
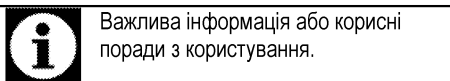
Шановний покупець!

Дякуємо за те, що надали перевагу продукції компанії «Веко». Сподіваємося, що цей високоякісний виріб, виготовлений із застосуванням найсучасніших технологій, продемонструватиме найкращі результати експлуатації. Для цього рекомендуємо вам прочитати весь посібник користувача та всю супровідну документацію, перш ніж користуватися виробом, і зберегти їх для майбутнього використання в довідкових цілях. Якщо ви передаєте комусь прилад, передайте й посібник користувача. Дотримуйтеся всіх попереджень й інформації, які містяться в посібнику користувача.

Зверніть увагу, що цей посібник також може бути дійсним для інших моделей. У ньому буде чітко вказано розбіжності між моделями.

Пояснення до символів

У цьому посібнику користувача використано такі символи:



Arçelik A.Ş.
Karaağaç caddesi No:2-6
34445 Sütlüce/Istanbul/TURKEY
Made in TURKEY

<u>1</u>	<u>Важливі інструкції та попередження з техніки безпеки й охорони навколишнього середовища</u>	<u>4</u>
	Загальні правила техніки безпеки	4
	Електрична безпека.....	5
	Правила техніки безпеки	5
	Використання за призначенням	7
	Безпека дітей.....	7
	Утилізація старого приладу	7
	Утилізація пакувальних матеріалів.....	8
<u>2</u>	<u>Загальна Інформація</u>	<u>9</u>
	Огляд	9
	Комплектація	10
	Технічні характеристики	10
<u>3</u>	<u>Встановлення</u>	<u>11</u>
	Встановлення	11
	Для майбутнього транспортування	14
<u>4</u>	<u>Використання витяжки</u>	<u>15</u>
<u>5</u>	<u>Догляд і технічне обслуговування</u>	<u>16</u>
	Загальна інформація	16
	Заміна лампи	17
<u>6</u>	<u>Пошук та усунення несправностей</u>	<u>18</u>

1 Важливі інструкції та попередження з техніки безпеки й охорони навколишнього середовища

У цьому розділі наведені правила техніки безпеки, які допоможуть уникнути ризику травмування та пошкодження. При недотриманні цих правил усі гарантійні зобов'язання буде анульовано.

Загальні правила техніки безпеки

- **Небезпека отруєння!** Під час роботи приладу повітря всмоктується з усіх будівлі. Якщо не забезпечити достатню вентиляцію, через наявність тяги в димоході відхідні й токсичні гази, які виділяються під час горіння будуть повертатися назад у будівлю. Не використовуйте прилад разом з джерелами, які можуть виділяти токсичні гази і створювати тягу повітря (печі на дровах, газі, нафті чи вугіллі, водонагрівачі, чайники тощо).
- Обов'язково перевіряйте стан вентиляції та тяги в димоході будівлі. Таку перевірку мають виконувати уповноважені особи.
- Діти віком від 8 років, особи з обмеженими фізичними, сенсорними або розумовими можливостями та особи, які не мають відповідного досвіду та знань, можуть користуватися цим приладом лише під наглядом або після проведення інструктажу стосовно безпечного користування приладом та пояснення пов'язаних із цим ризиків. Цей прилад не є іграшкою для дітей. Діти не повинні самостійно виконувати чищення чи технічне обслуговування приладу.
- Встановлення й ремонт приладу мають виконувати працівники **фірмового сервісного центру**. Виробник не несе відповідальності за збитки, спричинені виконанням цих робіт особами, які не мають на це права.
- Не використовуйте несправний прилад чи прилад з будь-якими зовнішніми пошкодженнями.
- Після використання щоразу вимикайте прилад.
- Встановлення приладу мають виконувати кваліфіковані фахівці у відповідності з діючими правилами. Інакше гарантія буде анульована.

Електрична безпека

- Перед встановленням виробу перш за все підготуйте для нього місце і виконайте необхідні електротехнічні роботи. Після цього можна звертатися до найближчого фірмового сервісного центру.
- У разі несправності приладу слід припинити його експлуатацію, поки його не буде відремонтовано у фірмовому сервісному центрі. **Небезпека ураження електричним струмом!**
- Не підключайте витяжку до електромережі, поки не будуть закінчені всі роботи зі встановлення.
- Не торкайтеся вологими руками до вилки кабелю живлення. Витягаючи штепсель з розетки, беріться за його корпус і ніколи не тягніть за шнур.
- Під час встановлення, обслуговування, чищення й ремонту обов'язково відключайте прилад від електромережі.
- Заміна пошкодженого кабелю живлення має виконуватися виробником, у пункті гарантійного ремонту, кваліфікованим спеціалістом (бажано електриком), який має

відповідний дозвіл, або особою, призначеною фірмою-імпортером.

- Місце підключення кабелю живлення має бути розташоване подалі від кухонної плити. Якщо ізоляція шнура розплавиться, може статися пожежа.
- Усі роботи з електричним обладнанням та системами має проводити лише кваліфікований персонал із відповідним дозволом.
- У разі пошкодження вимкніть прилад і відключіть його від електромережі. Для цього вимкніть головний запобіжник у будинку.
- Номінальний струм запобіжника має відповідати характеристикам приладу.
- Не дозволяється мити прилад водою! **Небезпека ураження електричним струмом!**

Правила техніки безпеки

- Відстань між нижньою поверхнею витяжки і верхньою поверхнею кухонної плити має бути щонайменше 650 мм.
- Не торкайтеся лампи витяжки після тривалої роботи. Гаряча лампа може спричинити опіки рук.

- Не користуйтеся приладом, якщо не встановлений фільтр-жировловлювач. Не виймайте фільтри під час роботи приладу.
- Не допускайте великого полум'я під приладом, інакше вміст фільтра-жировловлювача може спалахнути, що спричинить пожежу.
- Вмикайте конфорки лише після встановлення посуду, інакше певні частини приладу можуть деформуватися під впливом високої температури.
- Знімайте посуд з конфорок тільки після їх вимкнення.
- Не кладіть під витяжку легкозаймісті матеріали.
- Не піддавайте прилад впливу відкритого полум'я, бо зібраний у фільтрі жир, може спалахнути. Не вмикайте прилад без фільтра.
- Не залишайте плиту без нагляду під час смаження. Жир може спалахнути, що призведе до пожежі. Крім того, слід дотримуватися заходів безпеки щодо тканин і штор.
- Витяжку слід регулярно чистити належним чином, інакше виникає небезпека її займання.
- Для очищення повітря на кухні від запахів і пари після приготування їжі слід вмикати витяжку принаймні на 15 хвилин.
- У приміщенні, де працює витяжка, слід забезпечити належну вентиляцію, особливо, якщо в цьому приміщенні використовується газова плита.
- У приміщенні, де працює витяжка, не допускається використання негерметичних побутових нагрівачів на мазуті або газі, продукти горіння з яких надходять у повітря.
- Якщо ж такі нагрівачі використовуються, необхідно забезпечити належну вентиляцію приміщення.
- У приміщенні, де крім витяжки працює неелектричний нагрівач, слід підтримувати тиск на рівні не нижче 0,4 мбар від атмосферного, інакше всмоктані витяжкою випускні гази, можуть повертатися до приміщення.
- Забороняється приєднувати витяжку до вентиляційних каналів, куди виводяться гази від нагрівачів тощо або в якому є відкрите полум'я. Дотримуйтеся місцевих норм і правил щодо відведення випускного повітря.

- В разі потреби підключення до вентиляційного каналу слід використовувати труби діаметром 120 мм. З'єднувальна труба має бути якомога коротшою з мінімальною кількістю поворотів.
- Не підвішуйте легкозаймисті й горючі матеріали на ручки витяжки.
- Наша компанія не несе відповідальності за проблеми, які виникають через порушення наведених вище правил.

Використання за призначенням

Цей прилад призначений тільки для побутового використання. Забороняється використання приладу з комерційною метою. Виробник не несе відповідальності за будь-які збитки, спричинені неналежним застосуванням або неправильним поводженням з приладом.

Безпека дітей

- Під час роботи приладу не допускайте до нього дітей та не дозволяйте дітям гратися з приладом.
- Пакувальні матеріали становлять загрозу для дітей. Зберігайте пакувальні матеріали в недоступному для

дітей місці та утилізуйте їх відповідно до правил знищення відходів.

- Електричні прилади становлять загрозу для дітей. Під час роботи приладу не допускайте до нього дітей та не дозволяйте дітям гратися з приладом.

Утилізація старого приладу

Відповідність Директиві щодо відпрацьованого електричного й електронного обладнання (Директива WEEE) й утилізація відходів



Цей виріб відповідає вимогам Директиви WEEE (2012/19/EU). Цей виріб позначений символом приналежності до категорії відходів електричного й електронного обладнання (WEEE). Цей виріб виготовлений з високоякісних деталей та матеріалів, які підлягають повторному використанню й переробці. Після закінчення терміну експлуатації цей виріб не можна викидати разом зі звичайними побутовими відходами. Його слід здати у відповідний пункт збору відходів електричного й електронного обладнання як вторинної сировини. Інформацію

про місцезнаходження найближчого пункту збору відходів можна отримати в місцевих органах влади.

Відповідність Директиві щодо обмеження використання шкідливих речовин (RoHS)

Цей виріб відповідає вимогам Директиви RoHS (2011/65/EU). Він не містить шкідливих та інших речовин, використання яких заборонено цією Директивою.

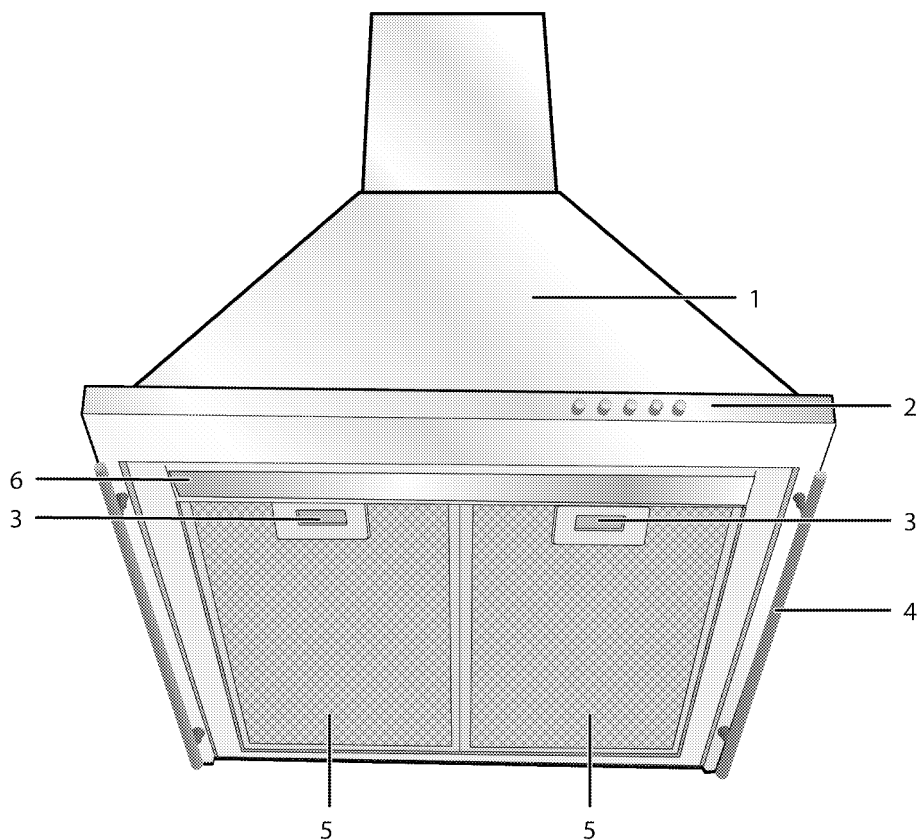
Утилізація пакувальних матеріалів

- Пакувальні матеріали становлять загрозу для дітей.

Зберігайте пакувальні матеріали в безпечному й недоступному для дітей місці. Пакувальні матеріали для приладу виготовлені з матеріалів, які підлягають вторинній переробці. Правильно утилізуйте їх і сортуйте відповідно до вказівок стосовно відходів, які підлягають переробці. Не викидайте їх разом зі звичайними побутовими відходами.

2 Загальна Інформація

Огляд



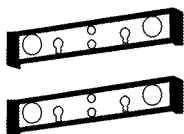
- 1 Корпус витяжки
- 2 Панель управління
- 3 Замок алюмінієвого фільтра
- 4 Ручка
- 5 Алюмінієвий фільтр
- 6 Лампочка

Комплектація

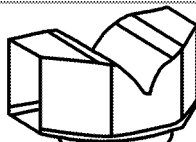


Прилад комплектується різним набором додаткового приладдя в залежності від моделі. Деяке додаткове приладдя, описане в посібнику користувача, може бути відсутнім у комплекті цього приладу.

1. Посібник користувача
2. Деталь для кріплення до стіни



3. Компонент для спрямування повітря додатково



4. Перехідник для приєднання до вентиляційного каналу



5. Клапани для запобігання зворотному потоку повітря



6. Розпірне кільце



Технічні характеристики

Зовнішні габарити (висота/ширина/товщина)	мін.735 мм макс. 1130 мм/600 мм/502 мм
Напруга/частота	220-240 В ; 50 Гц
Регулятор	3 рівень
Потужність всмоктування	480 м ³ /год.
Енергоспоживання двигуна	150 Вт
Енергоспоживання лампи	18-25 Вт
Загальне енергоспоживання	макс. 200 Вт
Запобіжник	мін. 10 А
Діаметр повітровипускної трубки	120 мм



З метою вдосконалення якості продукції технічні характеристики приладу можуть бути змінені без попереднього повідомлення.



Ілюстрації в цьому посібнику є схематичними і можуть дещо відрізнятися від придбаного приладу.



Значення, вказані на маркуванні приладу або в супровідних документах до нього, отримані в лабораторних умовах згідно з вимогами відповідних стандартів. Ці значення можуть бути іншими залежно від умов експлуатації та навколишнього середовища.

3 Встановлення

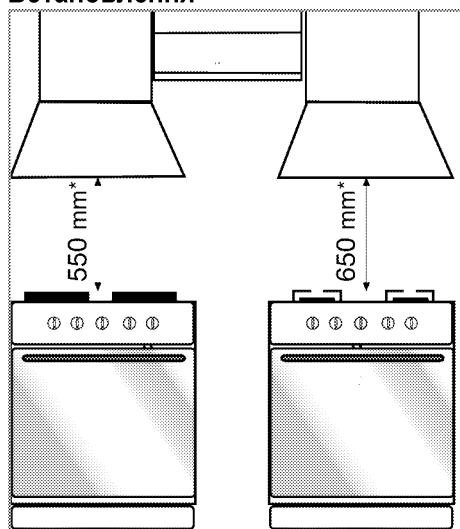
З питань встановлення приладу зверніться до найближчого фірмового сервісного центру. Перш ніж звертатися до фірмового сервісного центру для підготовки приладу до експлуатації, виконайте необхідні електротехнічні роботи або викличте для виконання необхідних підключень кваліфікованого електрика та монтера.

i За підготовку місця для встановлення приладу та його підключення до електромережі відповідає покупець.

! **НЕБЕЗПЕЧНО:**
Прилад слід встановлювати відповідно до всіх місцевих норм і правил, які стосуються електричного обладнання.

! **НЕБЕЗПЕЧНО:**
Перед встановленням огляньте прилад на наявність дефектів. У разі їх виявлення не встановлюйте прилад. Пошкоджені прилади можуть становити загрозу для вашої безпеки.

Встановлення



* мін.

Відстань між нижньою поверхнею витяжки і верхньою поверхнею кухонної плити має бути щонайменше 650 мм.

Підключення до електромережі

Цей прилад оснащений двожильним кабелем живлення, і його слід підключати до електромережі через двополюсний вимикач-переривач з відстанню між контактами не менше 3 мм. Електротехнічні роботи має виконувати кваліфікований електрик.

- Прилад слід встановлювати таким чином, щоб забезпечити зручний доступ до місця підключення до електромережі (до розетки й штепсельної вилки).

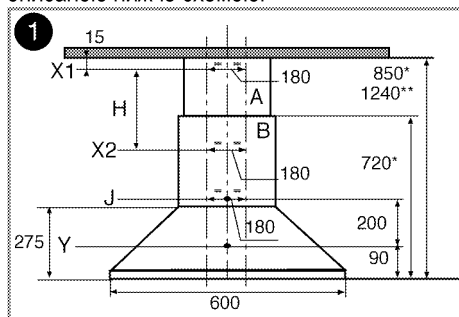
Встановлення витяжки

i Виміри вказані в мм.

Для підготовки місця для встановлення витяжки скористайтеся наведеною нижче інформацією.

Витяжку слід встановлювати над центром кухонної плити. Відстань між поверхнею плити і фільтром-жировловлювачем має становити щонайменше 650 мм.

Встановлення витяжки виконується за описаною нижче схемою.

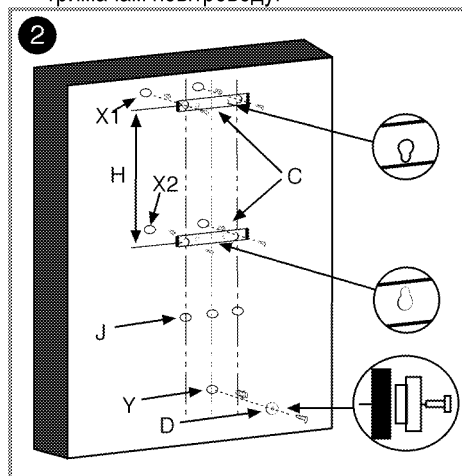


* мін.

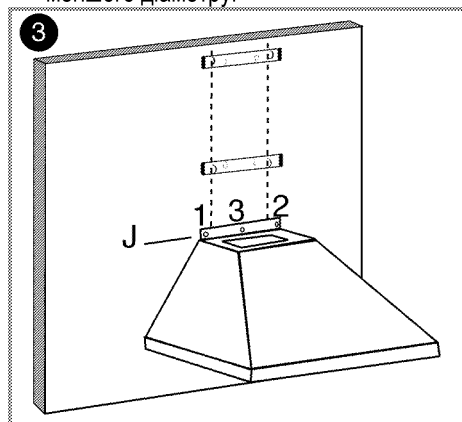
** макс.

1. Визначте середину кухонної плити і накресліть на стіні осьову лінію до висоти 950 мм. Потім накресліть з обох боків осьової лінії дві паралельні лінії на відстані 90 мм і доведіть їх до стелі. Після цього визначте місця отворів — для цього накресліть горизонтальні лінії Y-J-X2 і X1 впоперек осьової лінії відповідно до розмірів, вказаних на рис. 1.

- Просвердліть отвори діаметром 8 мм у точках X, Y, X2, X1 і вставте в них пластикові пробки з комплекту приладу. Перевірте, чи відповідають ці отвори тримачам повітроводу.

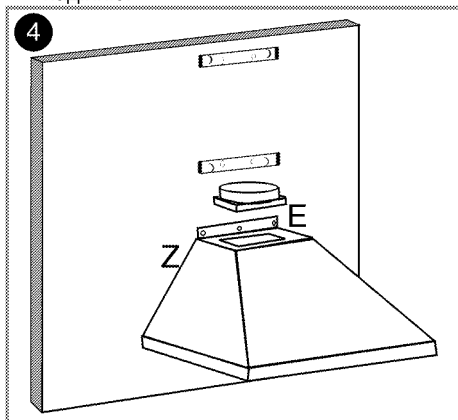


- Вставте два гвинти з комплекту приладу в отвори X1 і X2 і прикріпіть кріпильні деталі (C), як показано на рис. 2. Прикріпіть до отвору Y розпірне кільце (D), повернувши його до стіни стороною меншого діаметру.



- Повісьте витяжку на розпірне кільце за овальний отвір на задній панелі, а потім потягніть її донизу, щоб закріпити. Після цього прикріпіть корпус витяжки до стіни шурупами через отвори J1 і J2 вгорі на задній панелі корпусу витяжки. Крім того,

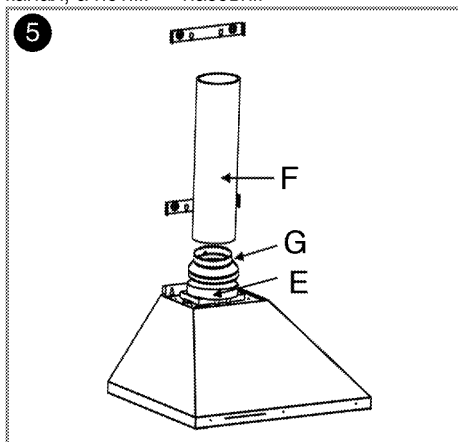
прикріпіть витяжку шурупом через отвір J3 (рис. 3), щоб запобігти її випадковому падінню.



- Приставте повітровід фланцем (E) до прямокутного отвору зверху витяжки і прикріпіть фланець до корпусу гвинтами 2,9 мм з комплекту, як показано на рис. 4.

6. Режим відведення повітря через вентиляційний канал

У разі приєднання витяжки до вентиляційного каналу повітря, всмоктане через фільтри-жировловлювачі, виводиться через з'єднувальні трубки у вентиляційний канал, а потім — назовні.



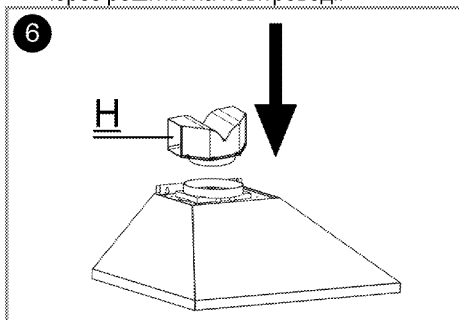
Для використання витяжки в такому режимі слід встановити на фланець повітроводу перехідну муфту (E) 150 мм — 120 мм, як показано на рис. 5.

Для приєднання до вентиляційного каналу слід використовувати труби з вогнетривкої пластмаси. При використанні гнучкого шлангу слід зважати на те, що знані згини і раптове звуження шлангу можуть перешкоджати всмоктуванню повітря. Заборонено приєднувати витяжку до вентиляційних каналів, до яких вже приєднані інші прилади.

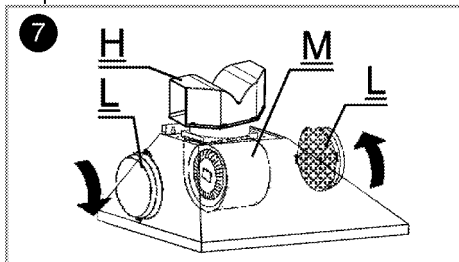
i Діаметр з'єднувальної труби має бути не більше 120 мм, однак таку трубу важко приєднати до вентиляційного каналу належним чином.

7. Режим рециркуляції (з використанням вугільного фільтра)

У режимі рециркуляції всмоктане повітря проходить через фільтри-жировловлювачі й вугільні фільтри, які поглинають запахи, а потім — через компонент для спрямування повітря. Потім повітря повертається в приміщення через решітку на повітроводі.



Компонент для спрямування повітря встановлюється в точці Н, як показано на рис. 6.

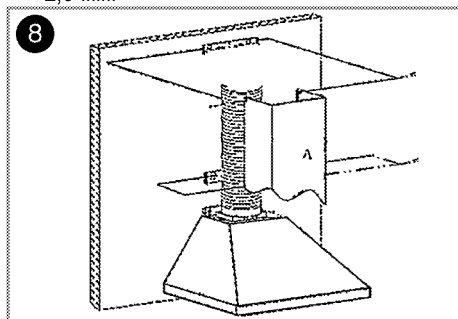


Сумістіть пази на вугільному фільтрі (L) з виступами на корпусі двигуна (M), як показано на рис. 7, і поверніть фільтр проти годинникової стрілки до фіксації. Виконайте таку саму процедуру з іншого боку корпусу двигуна.

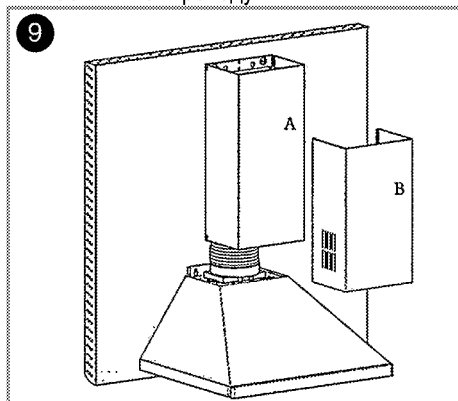
i Слід регулярно проводити чищення й обслуговування фільтрів-жировловлювачів, а також заміну вугільних фільтрів після закінчення терміну їхньої служби (приблизно 4 місяці). Невиконання цих заходів може призвести до пожежі.

8. Встановлення повітроводу

Для встановлення верхньої частини повітроводу А прикріпіть верхні кути повітроводу до кріпильної деталі (С), як показано на рис. 8, і зафіксуйте гвинтами 2,9 мм.



Відстань між отворами X1 і X2 визначається під час встановлення відповідно до робочої довжини верхньої частини повітроводу.



Для встановлення нижньої частини повітроводу В трохи розтягніть її, тримаючи з обох боків, і вставте в пази верхньої частини повітроводу, як показано на рис. 9.

Витяжка може працювати в двох режимах:

1- Режим відведення повітря через вентиляційний канал

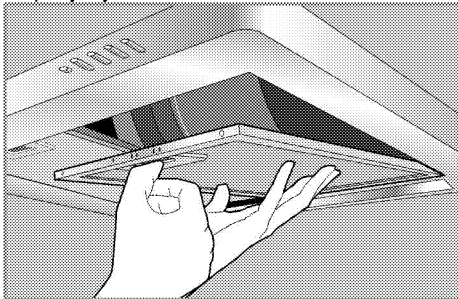
Пара відводиться через повітропровід, приєднаний до витяжки за допомогою з'єднувального кільця. Діаметр повітроводу має співпадати з діаметром з'єднувального кільця. Для того, щоб повітря вільно виходило з приміщення через горизонтальні канали, трубу слід трохи підняти (приблизно на 10°).

i Якщо у витяжку встановлено вугільний фільтр, його слід виняти.

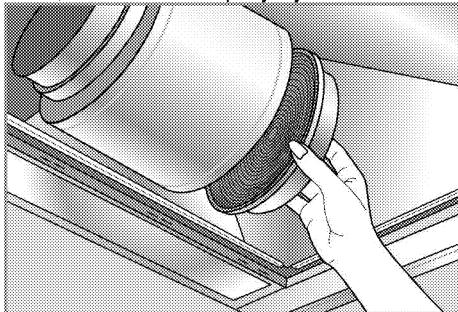
2- Режим рециркуляції

Повітря проходить через вугільний фільтр, очищується і повертається назад у приміщення. Вугільний фільтр застосовується у випадках, коли в будинку немає вентиляційних каналів або неможливо встановити повітровід.

- Зніміть алюмінієві фільтри, як показано на рисунку.



- Для встановлення вугільних фільтрів прикладіть їх до пластикових деталей з обох боків корпусу вентилятора і закріпіть за виступи.
- Зафіксуйте їх, повертаючи вправо чи вліво, як показано на рисунку.



- Встановіть на місце алюмінієві фільтри.

Для майбутнього транспортування

- Збережіть оригінальну упаковку приладу й перевозьте прилад у ній.

Дотримуйтеся вказівок, зазначених на упаковці. Якщо оригінальна упаковка не збереглася, обгорніть пристрій пухирчастим поліетиленом або товстим картоном і надійно заклейте скотчем.

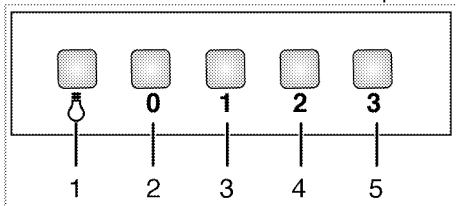
i Не ставте на пристрій жодних предметів і не встановлюйте його вертикально.

i Перевірте загальний вигляд пристрою на можливі пошкодження під час транспортування.

4 Використання витяжки

Витяжка оснащена двигуном з перемикачем швидкостей.

Для ефективної роботи малу швидкість рекомендується використовувати за нормальних умов, а високу — за наявності сильних запахів і великої кількості пари.



- 1 Кнопка підсвічування
- 2 Кнопковий вимикач
- 3 Швидкість 1
- 4 Швидкість 2
- 5 Швидкість 3

Експлуатація витяжки

1. Встановіть потрібну швидкість, натиснувши відповідну кнопку.



Уникайте одночасного натискання обох кнопок. Якщо натиснути обидві кнопки, буде встановлена висока швидкість.

Вимкнення витяжки

1. Під час роботи витяжки на вибраній швидкості натисніть кнопку Off.

Увімкнення лампи

1. Для увімкнення лампи натисніть кнопку вимикач освітлення.

Вимкнення лампи

1. Для вимкнення лампи знову натисніть кнопку вимикач освітлення.



Кнопка Off не вимикає лампу. Ця кнопка призначена тільки для вимкнення витяжки.

5 Догляд і технічне обслуговування

Загальна інформація

Якщо регулярно чистити прилад, він слугуватиме довше, а несправності виникатимуть у ньому рідше.



НЕБЕЗПЕЧНО:

Перед обслуговуванням та чищенням приладу його слід відключити від електромережі. Небезпека ураження електричним струмом!

- Ретельно очищуйте прилад після кожного використання. Це спрощує видалення залишків продуктів, які можуть пригоріти під час наступного використання приладу.
- Для чищення приладу спеціальні засоби для миття не потрібні. Прилад слід мити розчином рідкого мийного засобу, використовуючи м'яку тканину чи губку, а потім витирати насухо сухою тканиною.
- Не використовуйте для чищення ручки й поверхонь з нержавіючої сталі засоби, які містять кислоти чи хлор. Ці частини слід протирати м'якою тканиною, змоченою в рідкому мийному засобі без абразивних домішок, намагаючись дотримуватися одного напрямку.



Деякі мийні засоби й матеріали для чищення можуть пошкодити поверхню. Не слід використовувати для чищення агресивні мийні засоби, чистильні порошки чи пасти або гострі предмети.

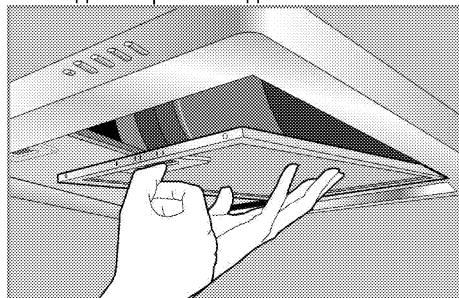


Забороняється використовувати для чищення пароочисники.

Алюмінієвий фільтр

Цей фільтр вловлює з повітря частинки жиру. За нормальних умов експлуатації приладу рекомендується чистити цей фільтр один раз на місяць. Для чищення фільтр потрібно зняти. Промийте фільтри розчином рідкого мийного засобу, висушіть і встановіть на

місце. З часом в результаті миття алюмінієві фільтри можуть змінити колір. Це нормально і не свідчить про необхідність їхньої заміни.



Алюмінієві фільтри також можна мити в посудомийній машині.

Виймання алюмінієвих фільтрів

1. Натисніть на фіксатор алюмінієвого фільтра.
2. Обережно опустіть фільтр вниз, а потім витягніть його назовні. В разі застосування іншого способу фільтр можна погнути.
3. Після миття встановіть фільтр на місце, виконавши описані дії у зворотному порядку.

Вугільний фільтр (використовується в режимі рециркуляції)

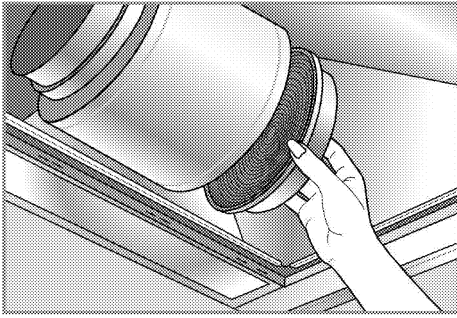


Вугільний фільтр мити не можна.

За нормальних умов експлуатації приладу цей фільтр слід замінити кожні 4 місяці. Вугільні фільтри можна придбати у фірмових сервісних центрах.

Виймання вугільних фільтрів

1. Зніміть алюмінієві фільтри
2. Щоб вийняти вугільний фільтр, поверніть його і зніміть з фіксаторів.



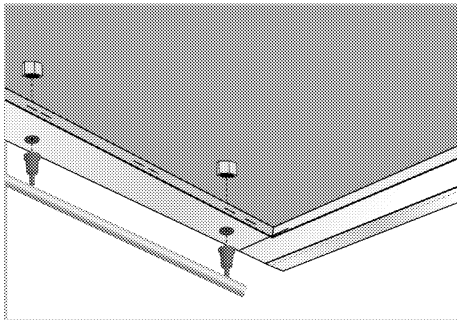
3. Встановіть новий вугільний фільтр.
4. Встановіть на місце алюмінієві фільтри.



Порушення правил очищення і заміни фільтрів витяжки може призвести до пожежі.

Знімання ручки витяжки

1. Зніміть алюмінієві фільтри, натиснувши на фіксатори.
2. Ослабте гайки під ручками всередині витяжки.



3. Щоб закріпити ручки, знову затягніть гайки всередині витяжки.
4. Встановіть на місце алюмінієві фільтри.



У країнах, де є фірмові сервісні центри, ручки встановлюються їхнім персоналом.

Заміна лампи



НЕБЕЗПЕЧНО:

Щоб уникнути ураження електричним струмом, перед заміною лампи обов'язково відключіть прилад від електричної мережі. Якщо лампа гаряча, зачекайте, поки вона охолоне. Гарячі поверхні можуть спричинити опіки!

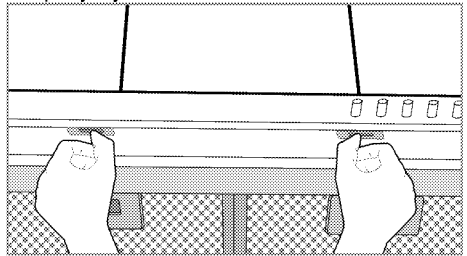


Технічні характеристики лампи див. *Технічні характеристики, стор. 10*
Лампи для освітлення духової шафи можна придбати у фірмових сервісних центрах.



Розташування лампи може відрізнятись від зображення на рисунку.

1. Притисніть фіксатори лампи і зніміть пластикову деталь, як показано на рисунку.



2. Замініть лампи.
3. Встановіть пластикову деталь на місце і закріпіть пластиковими фіксаторами. Ознакою належної фіксації пластикової деталі є клацання.

6 Пошук та усунення несправностей

Прилад не працює.

- Запобіжник в електромережі несправний або спрацював. >>> *Перевірте запобіжники в блоці запобіжників. За необхідності замініть або увімкніть їх.*
- Духова шафа не ввімкнена в розетку електромережі. >>> *Перевірте підключення штепсельної вилки.*
- Не натиснута кнопка швидкості. >>> *Натисніть відповідну кнопку швидкості.*
- Відсутнє електроживлення. >>> *Перевірте наявність електроживлення. Перевірте запобіжники в блоці запобіжників. За необхідності замініть або увімкніть їх.*

Не діє освітлення витяжки.

- Несправна лампа освітлення витяжки. >>> *Замініть лампу освітлення витяжки.*
- Відсутнє електроживлення. >>> *Перевірте наявність електроживлення. Перевірте запобіжники в блоці запобіжників. За необхідності замініть або увімкніть їх.*



Якщо за допомогою вказівок, наведених у цьому розділі, несправність усунути не вдалося, зверніться до фірмового сервісного центру або за місцем придбання приладу. Не намагайтеся відремонтувати несправний прилад самостійно.

Виробник: "Arçelik A.S."

"Arçelik A.S.", м. Стамбул, Сютлюдже, вул. Караагач №2-6, 34445, Туреччина
(Karaağaç Caddesi No:2-6 Sütlüce, 34445, Turkey)

Офіційний представник на території України: ТОВ «Беко Україна»,
адреса: 01021, м. Київ, вул. Кловський узвіз, буд. 5 тел/факс.: 0-800-500-4-3-2

Термін служби десять років

Інформацію про сертифікацію продукту Ви можете уточнити, зателефонувавши на гарячу лінію
0-800-500-4-3-2.

Дата виробництва міститься в серійному номері продукту, що вказаний на етикетці, розташованій на продукті, а саме, перші дві цифри серійного номера позначають рік виробництва, а останні дві - місяць. Наприклад, «10-100001-05» означає, що продукт виготовлений в травні 2010 року.

Обратите внимание!



[Электрочайники](#)



[Варочные поверхности](#)



[Кухонные комбайны](#)



[Микроволновые печи](#)



[Хлебопечки](#)



[Духовые шкафы](#)



[Блендеры](#)



[Пылесосы](#)



[Кофемолки](#)



[Мясорубки](#)



[Пароварки](#)



[Кофеварки и кофемашины](#)



[Посудомойки
встраиваемые](#)



[Кулеры для воды](#)



[Аксессуары к крупной
бытовой технике](#)



[Воздуховоды и
монтажные элементы](#)



[Тостеры](#)



[Соковыжималки](#)



[Весы кухонные](#)



[Миксеры](#)



[Термометры кухонные](#)



[Встраиваемые
микроволновые печи](#)



[Фритюрницы](#)



[Встраиваемые кофеварки](#)



[Шкафы для подогрева и
хранения посуды](#)