

Taronda

Cuptor încorporabil - Manual de utilizarea

Встраиваемый духовой шкаф

Инструкция по применению

Model / Модел: TRC-1111 M

1



Сначала внимательно ознакомьтесь с данной инструкцией!

Уважаемый покупатель,

Мы бы хотели, чтобы вы с максимальной эффективностью использовали данное изделие, произведенное на современном оборудовании и прошедшее тщательный контроль качества.

Для этого внимательно ознакомьтесь с инструкцией и сохраните ее в качестве справочного источника. При передаче изделия в пользование другим лицам вместе с ним также следует передать и данную инструкцию.

Инструкция по эксплуатации поможет вам быстро и надежно использовать изделие.

- Перед установкой и использованием изделия ознакомьтесь с инструкцией.
 - Обязательно выполняйте требования безопасности.
 - Храните инструкцию в месте, где вы сможете легко ее найти при необходимости.
 - Также ознакомьтесь и с другими документами, поставляемыми вместе с прибором.
- Помните о том, что данная инструкция также может предназначаться и для других моделей.

Разница между моделями четко указана в инструкции.

Основные требования безопасности:

В данном разделе описываются требования безопасности, помогающие предотвратить причинение травм или материального ущерба. При несоблюдении данных требований все виды гарантий становятся недействительными.

Общая безопасность 2

Данный прибор не предназначен для использования лицами с физическими или умственными недостатками, а также лицами без

соответствующих знаний или опыта (включая детей), если рядом с ними отсутствует ответственное за безопасность либо дающее распоряжения касательно использования изделия лицо. Категорически запрещаются игры детей с прибором.

- Подсоедините прибор к заземленной розетке/ линии, защищенной соответствующим предохранителем в соответствии со значениями в таблице "Технические характеристики". Заземление должен выполнять квалифицированный электрик, с использованием трансформатора или без него. Наша фирма не несет ответственность за использование прибора без выполнения заземления в соответствии с местными требованиями.
- Не используйте прибор с неисправным электрическим кабелем/ вилкой. Обратитесь в центр обслуживания.
- Не используйте прибор, если он неисправен или на нем имеются видимые повреждения.
- Не ремонтируйте и не изменяйте прибор. Вы можете устранить только некоторые неполадки;
- Запрещается мойка прибора путем разбрызгивания на него воды или поливания его водой! Риск удара электрическим током!
- Не используйте прибор при приеме алкоголя или лекарств, могущих повлиять на ваше восприятие.
- Отключайте прибор от электрической сети во время установки, ухода, чистки и ремонта.
- Процедуры установки и монтажа всегда должны выполняться сотрудниками центра обслуживания. Фирма-производитель не несет ответственности за ущерб, причиненный в результате процедур, выполненных лицами без полномочий, гарантия на изделие в таком случае становится недействительной.

- Будьте внимательны при приготовлении блюд с использованием алкоголя. При высоких температурах алкоголь испаряется и при контакте с горячими поверхностями может возгореться и стать причиной пожара.
 - Не нагревайте закрытые консервные и стеклянные банки. Образующее давление может стать причиной взрыва банки.
 - Не помещайте возгораемые материалы рядом с работающим прибором, так как при работе стенки прибора нагреваются.
 - Не помещайте противни, емкости или алюминиевую фольгу непосредственно на основание духовки. Накапливаемое тепло может повредить основание духовки.
 - Не закрывайте вентиляционные каналы.
 - Во время использования прибор может быть горячим. Не касайтесь горячих отделов, внутренних частей духовки, нагревательных элементов и проч.
 - При помещении блюд в горячую духовку, доставании блюд и проч. всегда используйте рукавицы для духовки.
 - Не используйте прибор со снятой или разбитой передней крышкой.
 - При работе прибора задняя поверхность также нагревается. Электрические соединения из-за риска повреждения не должны касаться задней поверхности.
 - Не зажимайте соединительные кабели дверцей духовки и следите за тем, чтобы они не проходили по горячим поверхностям. Повреждение кабеля может вызвать возгорание духовки от короткого замыкания, а также стать причиной пожара.
 - После каждого использования убедитесь в том, что прибор отключен.
 - Прибор и его открытые для касания детали нагреваются во время использования.
 - Не касайтесь прибора во время работы.
 - Не используйте для чистки внутренности прибора и его стекла острые и режущие предметы, так как они могут повредить прибор.
 - Так как раскаленное масло может стать причиной пожара, не оставляйте прибор без присмотра во время его работы.
 - При возможном пожаре не пытайтесь потушить его водой. Немедленно отключите прибор от сети и накройте горящую часть мокрым одеялом.
 - Никогда не помещайте внутрь прибора горючие или едкие вещества.
 - Не используйте пароочиститель.
 - Для чистки дверцы (стекла) духовки не используйте абразивные чистящие вещества или острые металлические скребки, которые могут повредить поверхность и стать причиной трещин на стекле.
 - **ВНИМАНИЕ:** Перед заменой лампочки духовки следует отключить электрическое соединение и подождать остывания прибора, во избежание риска удара электрическим током.
 - Будьте внимательны при приготовлении блюд с использованием алкоголя. При высоких температурах алкоголь испаряется и при контакте с горячими поверхностями может возгореться и стать причиной пожара.
- 3
- Не нагревайте закрытые консервные и стеклянные банки. Образующее давление может стать причиной взрыва банки.
 - Не помещайте возгораемые материалы рядом с работающим прибором, так как при работе стенки прибора нагреваются.
 - Не помещайте противни, емкости или алюминиевую фольгу непосредственно на основание духовки. Накапливаемое тепло может повредить основание духовки.
 - Не закрывайте вентиляционные каналы.
 - Во время использования прибор может быть горячим. Не касайтесь горячих отделов, внутренних частей духовки, нагревательных элементов и проч.
 - При помещении блюд в горячую духовку, доставании блюд и проч. всегда используйте рукавицы для духовки.
 - Не используйте прибор со снятой или разбитой передней крышкой.
 - При работе прибора задняя поверхность также нагревается. Электрические соединения из-за риска повреждения не должны касаться задней поверхности.
 - Не зажимайте соединительные кабели дверцей духовки и следите за тем, чтобы они не проходили по горячим поверхностям. Повреждение кабеля может вызвать возгорание духовки от короткого замыкания, а также стать причиной пожара.
 - После каждого использования убедитесь в том, что прибор отключен.
 - Прибор и его открытые для касания детали нагреваются во время использования.
 - Не касайтесь прибора во время работы.
 - Не используйте для чистки внутренности прибора и его стекла острые и режущие предметы, так как они могут повредить прибор.

- Так как раскаленное масло может стать причиной пожара, не оставляйте прибор без присмотра во время его работы.
- При возможном пожаре не пытайтесь потушить его водой. Немедленно отключите прибор от сети и накройте горящую часть мокрым одеялом.
- Никогда не помещайте внутрь прибора горючие или едкие вещества.
- Не используйте пароочиститель.
- Для чистки дверцы (стекла) духовки не используйте абразивные чистящие вещества или острые металлические скребки, которые могут повредить поверхность и стать причиной трещин на стекле.
- **ВНИМАНИЕ:** Перед заменой лампочки духовки следует отключить электрическое соединение и подождать остывания прибора, во избежание риска удара электрическим током.

Безопасность для детей



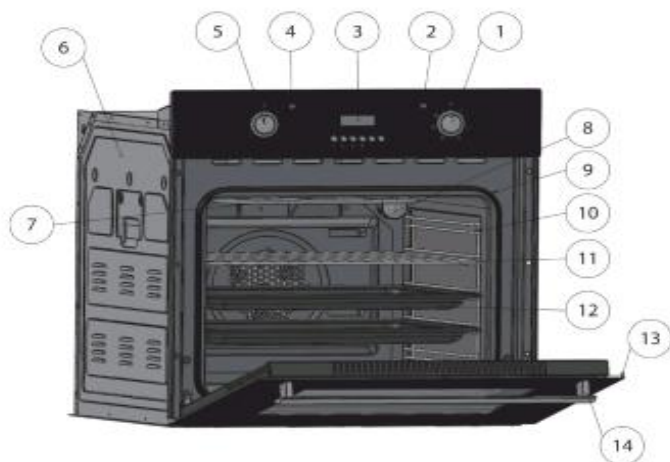
Во время использования открытые части прибора нагреваются, не следует допускать детей к прибору до его полного остывания.

- **ВНИМАНИЕ:** При использовании решетки ее доступные части могут нагреваться. Не следует допускать маленьких детей к прибору.
- Не следует допускать детей младше 8 лет к прибору без присмотра взрослых.
- Данный прибор может использоваться детьми старше 8 лет и/или лицами с физическими или умственными недостатками при условии, что они обучены способу использования предмета и осведомлены об опасностях.
- Не следует допускать игр детей с прибором. Чистка и уход за прибором не должны выполняться детьми без присмотра.
- Упаковочные материалы могут представлять опасность для детей. Храните упаковочные материалы в недоступном для детей месте или выбросите в мусор, рассортировав в соответствии с требованиями.
- Не помещайте сверху никаких тяжелых предметов при открытой дверце и не разрешайте детям садиться на дверцу. Духовка может перевернуться или петли дверцы могут повредиться.

Безопасность при электрических работах

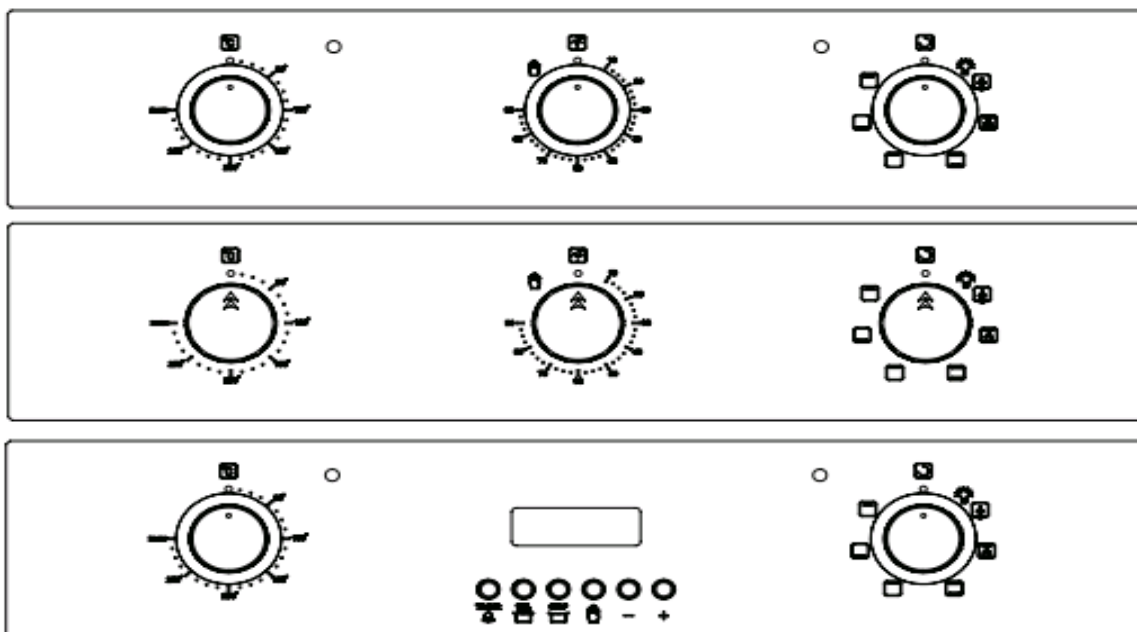
- Все виды работ с электрическим оборудованием и системами выполняются уполномоченными и квалифицированными лицами.
- Данный прибор не предназначен для дистанционного управления.
- При какой-либо неисправности выключите прибор и отключите сеть питания. Для этого отключите предохранитель вашей квартиры/ дома.
- Убедитесь в том, что ток предохранителя соответствует току прибора.

Технические характеристики встраиваемой духовки





1. Ручка выбора режима приготовления
2. Индикатор работы
3. Цифровой /механический таймер
4. Индикатор температуры
5. Ручка выбора температуры
6. Внешний короб
7. Верхний нагревательный элемент
8. Внутренняя лампочка духовки
9. Уплотнитель дверцы духовки
10. Боковые направляющие
11. Решетка
12. Противень
13. Внешнее стекло духовки
14. Ручка

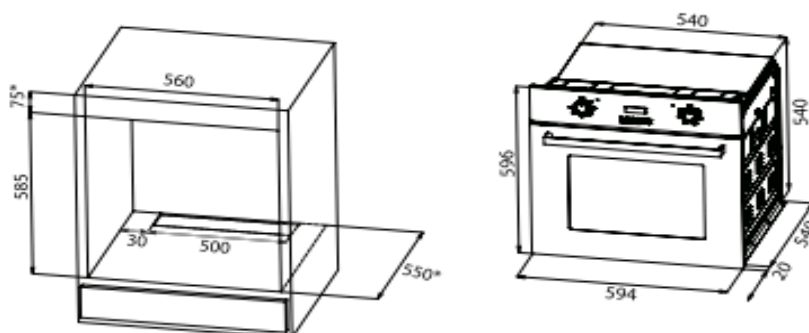
Варианты панели управления



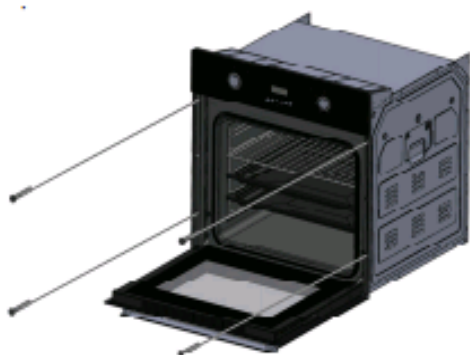
Позиция	Режим	Описание
○	Выключено	Духовой шкаф не работает
	Освещение	Функция разморозки работает вместе с освещением
	Освещение, Турбовентилятор	Освещение и турбовентилятор работают одновременно. Спользуется для быстрого приготовления
	Освещение, верхний и нижний нагревательные элементы	Верхние и нижние нагревательные элементы работают вместе. В течение периода приготовления горячий воздух проходит сверху вниз
	Освещение, верхний и нижний нагревательные элементы, турбовентилятор	Верхний и нижний нагревательные элементы и турбо вентилятор работают вместе. В течение периода приготовления горячий воздух распределяется равномерно благодаря турбовентилятору
	Освещение и гриль	Освещение и гриль работают вместе. Эта позиция используется для жарки. Температурный показатель должен быть установлен на максимум
	Освещение, гриль и турбовентилятор	Лампа, гриль и турбо вентилятор работают вместе. Это положение используется для жарки. Термостат должен быть настроен на

		максимальное положение.
	Освещение и нижний нагревательный элемент	Освещение работает вместе с нижним нагревательным элементом. В период приготовления горячий воздух проходит от нижнего нагревательного элемента.
	Освещение и верхний нагревательный элемент	Освещение работает вместе с верхним нагревательным элементом. В период приготовления горячий воздух проходит от верхнего нагревательного элемента.

Установка встраиваемой духовки



Установку и электрическое подключение к сети должны производить уполномоченные технические службы. Приведенные ниже инструкции обеспечивают надлежащую установку авторизованным сервисом в соответствии с действующими законами и стандартами.



Закрепите духовку с помощью 4х шурупов как показано на рисунке.

Установка духового шкафа

- Размер шкафа, в котором будет размещена встроенная духовка, должен быть соответствующим, а также используемый материал корпуса должен быть термостойким к высоким температурам.

- Для правильного встроенного монтажа электрические части и рабочие детали должны быть отделены друг от друга.
- Детали для изоляции должны быть крепко закреплены так, чтобы их никогда не удаляли с помощью какого-либо инструмента.
- Настоятельно рекомендуется, чтобы встроенная духовка не находилась рядом с холодильником или морозильной камерой, иначе это может привести к плохому функционированию устройства из-за циркуляции горячего воздуха.
- Когда встроенная плита установлена на верхней части встроенной печи, кабели должны быть отделены друг от друга. Необходимо, чтобы духовка и кухонная плита легко демонтировались.
- Прибор должен находиться на достаточном расстоянии от настенной розетки.
- Не размещайте сетевой кабель рядом с горячими поверхностями. Не оставляйте его зажатым в дверце духовки.

Как использовать встраиваемую духовку

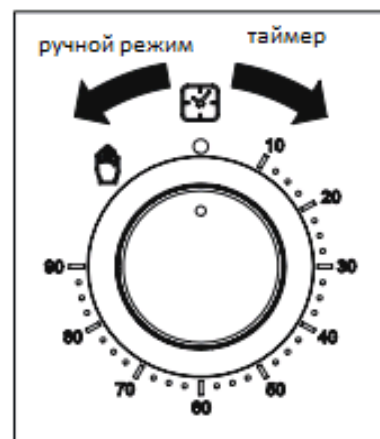
Данное руководство охватывает несколько моделей духовых шкафов, таким образом некоторые спецификации могут не соответствовать Вашему устройству. С этой целью сравните свой духовой шкаф с описанием таблицы индикаторов управляющих кнопок. Во время первого использования духовки может появиться запах изоляционных материалов. Чтобы удалить этот запах, оставьте печь в рабочем состоянии в течение 45 минут при 250 °С.

Если у вашей модели есть механический таймер, вы можете управлять им, поворачивая ручку таймера по часовой стрелке. По выбранному типу еды и правильному значению температуры из таблицы отрегулируйте термостат и нагревательные элементы.

Встроенная печь начнет работать как только Вы повернете ручку таймера и по истечении установленного времени она автоматически прекратит работу. В ручном режиме остановите работу, повернув ручку термостата в положение «0». Не забудьте установить ручку таймера в положение «0».

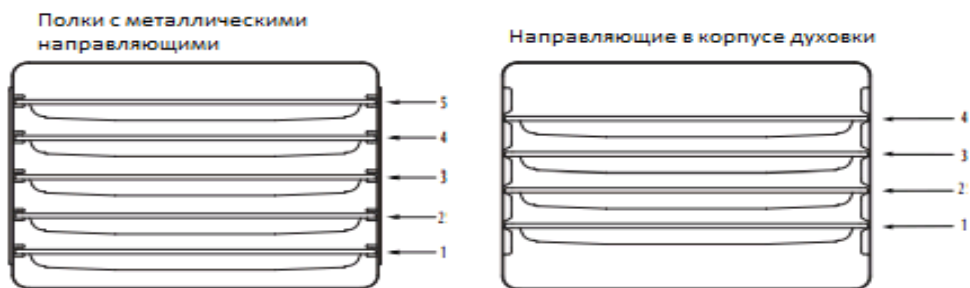
Ручка термостата предназначена для выбора значения рабочей температуры.

Ручка управления духовки предназначена для выбора нагревательных элементов.



Охлаждающий вентилятор охлаждает как встроенный шкаф, так и переднюю часть прибора.

Охлаждающий вентилятор продолжает работать примерно 20-30 минут после окончания процесса приготовления.



- Общая информация о типах блюд, температуре приготовления и позициях противеня приведена в таблице.
- Во время приготовления пищи не открывайте часто дверцу духовки. В противном случае циркуляция горячего воздуха внутри духового шкафа может быть не равномерной, и, следовательно, результаты приготовления могут измениться. Кроме того, продолжительность приготовления в зависимости от количества ингредиентов и количества противеней может отличаться.
- Если вы используете форму для приготовления пищи, вы можете получить лучший результат.
- Если вы используете противень, отличный от оригинального, выберите подходящее положение для приготовления.
- Стекланные горшки и горшки, плохо отражающие жар, не должны использоваться для выпечки теста
- Оригинальный противень духовки идеально подходит для всех типов блюд.

Лампочка термостата: 8

Когда температура достигает заданного уровня температуры, термостат автоматически прекращает работу и лампа гаснет.

Блюдо	Темпеат урные значения	Уровень противеня (направляющи е в корпусе духовки)	Уровень противеня (металические направляющие)	Время приготовления
Торт	150-170	2	3	30-35
Пирожки	200-220	2	3	35-45
Печенье	160-170	3	4	20-35
Маффины	160-180	2	3	25-35
Капкейки	200-220	2	3	30-40
Пирожное	180-200	2	3	35-45
Овощное	160-180	2	3	20-30

печенье				
Ягненок	200-230	3	4	20-25
Говядина	200-230	3	4	30-40
Баранина	230-250	3	4	30-40
Курица	230-240	3	4	30-40
Рыба	200-220	3	4	20-30

Примечание: Вышеуказанные значения были получены в нашей лаборатории. В зависимости от предпочтений в приготовлении доступны и другие значения по вашему выбору. Продолжительность приготовления может меняться в зависимости от порции еды. Перед приготовлением предварительно разогрейте духовку в течение 10 минут.

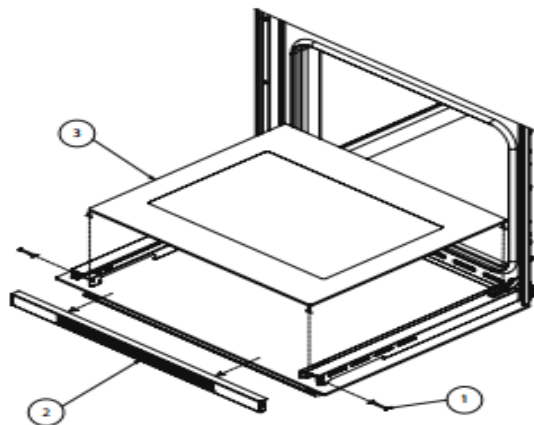
ЧИСТКА И УХОД

Чистка внутреннего бака духовки;

- Перед чисткой отключите печь из электросети и дайте ей остыть. Выньте противень и решетку. Вытрите влажной мыльной тканью внутренний бак духовки. Затем протрите влажной тканью и высушите.
- Не используйте химические чистящие средства или чистящие средства для пыли. Стекланные поверхности следует чистить средством для мытья стекла.
- При чистке внутреннего бака духовки не используйте жесткие щетки, ножи или другие острые предметы.
- Не помещайте какую-либо часть вашей духовки в посудомоечную машину.

Вытаскивание стекла духовки для очистки;

- Очистка стекла печи должна производиться горячей водой и только после того, как духовка остынет. Острые предметы не должны использоваться для очистки. Для внутренних деталей и эмалевых деталей следует использовать только горячую воду.



1. Откройте дверцу духового шкафа и открутите винт с левой и правой стороны.

2. Потяните вверх металлическую крышку стекла

3. Внутреннее стекло печи следует вытащить из своего места, где верхняя сторона пружин и две нижние части удерживают ее на своем месте

ИНФОРМАЦИЯ О ТРАНСПОРТИРОВКЕ

Во время транспортировки держите духовку в вертикальном положении и никогда не нагружайте ее.

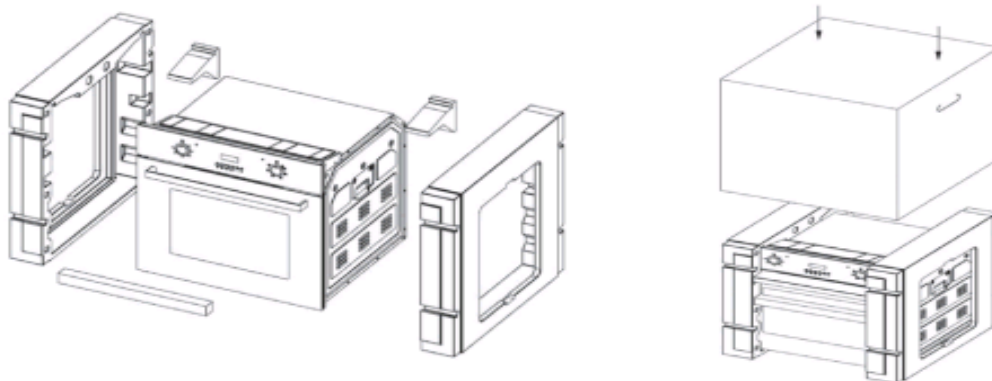
Во время транспортировки;

- Сохраните оригинальную коробку

- Носите духовку с помощью оригинальной коробки. Следуйте предупреждающим символам и меткам на картонной коробке.

Закрепите противень и решетку полистиролом к внутреннему стеклу двери.

Расположение пенопластов духовки указано ниже;



При отсутствии оригинальной коробки;

Примите меры предосторожности против ударов, которые могут нанести вред стеклу, нержавеющей поверхности или эмали.

Cerințele de bază de siguranță:

Această secțiune descrie cerințele de securitate pentru a ajuta la prevenirea leziunilor corporale sau pagube materiale. Toate tipurile de garanții devin invalide în cazul nerespectării acestor cerințe.

Securitatea generală

- Acest aparat nu este destinat pentru utilizarea de către persoanele cu capacitate reduse și persoanele fără cunoștințe sau experiență (inclusiv copii), în cazul în care alături de ei nu este responsabil pentru securitatea lor.

Este strict interzis copii să se joace cu aparatul.

- Conectați aparatul la o priză / linie cu împământare protejată cu o siguranță corespunzătoare, în conformitate cu valorile din tabelul "Specificații". Legare la pământ trebuie să fie efectuată de către un electrician calificat, cu sau fără un transformator. Compania noastră nu este responsabilă pentru utilizarea dispozitivului fără a efectua împământarea, în conformitate cu reglementările locale.
 - Nu folosiți aparatul cu un cablu / priza electric defectat. Contactați centrul de service.
 - Nu folosiți aparatul dacă este defect sau dacă există semne vizibile de deteriorare.
 - Nu reparați sau modificați dispozitivul..
 - Nu spălați aparatul prin stropirea cu apă sau udare cu apă! Risc de șoc electric!
 - Nu folosiți aparatul în timpul tratamentului cu alcool sau medicamente care ar putea afecta percepția.
 - Deconectați aparatul de la rețeaua electrică în timpul instalării, întreținerii, curățenie și reparații.
 - Procedurile de configurare și instalare trebuie să fie întotdeauna efectuate de către angajații centrului de service. Producătorul nu este răspunzător pentru prejudiciul cauzat ca urmare a unor proceduri efectuate de către persoane fără autoritate.
 - Aveți grijă atunci când gătiți cu alcool. La temperaturi ridicate, alcoolul se evaporă la contactul cu suprafețele fierbinți pot lua foc și provoca un incendiu.
 - Nu încălziți cutii închise și borcane de sticlă. Presiune formată poate provoca o explozie.
 - Nu așezați materiale inflamabile în apropierea aparatului de lucru, deoarece peretele dispozitivului este încălzit.
 - Nu așezați tăvi, containere sau folie de aluminiu direct pe baza cuptorului. Căldură acumulată poate deteriora baza cuptorului.
 - Nu blocați orificiile de ventilație.
 - În timpul utilizării, aparatul poate deveni fierbinte. Nu atingeți secțiunile calde, părțile interioare ale cuptorului, elemente de încălzire și așa mai departe.
 - Atunci când introduceți alimente într-un cuptor fierbinte sau le scoateți folosiți întotdeauna mănuși pentru cuptor.
 - Nu folosiți aparatul cu capacul frontal îndepărtat sau rupt.
 - Când utilizați suprafața dispozitivului din spate este de asemenea încălzit.
- Legăturile electrice din cauza riscului de deteriorare nu ar trebui să atingă suprafața posterioară.
- Nu prindeți cablurile de conectare cu ușa cuptorului și asigurați-vă că acestea nu trec pe suprafețele fierbinți. Deteriorarea cablului poate provoca un cuptor de foc și provoca un incendiu.
 - După fiecare utilizare, asigurați-vă că dispozitivul este oprit.

- Aparatul și părțile deschise devin fierbinți în timpul utilizării.
- Nu atingeți aparatul în timpul funcționării.
- Nu curățați interiorul dispozitivului și sticlă cu obiectele ascuțite, astfel încât să poată deteriora aparatul.
- Deoarece uleiul fierbinte poate provoca un incendiu, nu lăsați aparatul nesupravegheat în timp ce se execută.
- Dacă este posibil, nu încercați să stingă focul cu apă.

Deconectați imediat aparatul și să acoperiți cu pătură udă.

- Nu așezați niciodată substanțe inflamabile sau corozive în cuptorul.
- Nu folosiți un aspirator cu abur.
- Nu folosiți agenți de curățare abrazivi sau raclete metalice ascuțite, care poate deteriora suprafața și poate cauza fisuri în sticlă când curățați ușa.
- **ATENȚIE:** Înainte de a înlocui becul cuptorului opriți conexiunea electrică și așteptați pentru dispozitivul de răci, pentru a se evita riscul de șoc electric.
- Regimentul 1 al cuptorului - raftul de jos.
- Nu așezați aparatul pe celofanul, precum și materiale sensibile la combustibili și căldură.

Securitate pentru copii

În timpul utilizării, părțile expuse ale dispozitivului devin cald, nu permiteți copiilor să atingă dispozitivul până când acesta este complet rece.

- Nu lăsați copiii mai mici de 8 ani la dispozitivul fără supravegherea unui adult.
- Acest aparat poate fi utilizat de către copiii mai mari de 8 ani și / sau a persoanelor cu dizabilități fizice sau mentale, cu condiția ca acestea să fie instruiți cum să folosească dispozitivul și despre pericolele.
- Nu permiteți copii să joacă cu aparatul. Curățarea și îngrijirea dispozitivului nu ar trebui să fie executată copii nesupravegheat.
- Materiale de ambalare pot fi periculoase pentru copii. Să nu păstreze materialele de ambalare la îndemâna copiilor, sau le aruncați la gunoi, clasificând în conformitate cu cerințele.
- Nu așezați obiecte grele în vârful ușii deschise și nu permiteți copiilor să se așeze pe ușă. Cuptor poate răsturna sau balamalele ușii se pot deteriora.

Securitatea în timpul lucrări electrice

- Toate lucrările privind echipamentele și sistemele electrice sunt efectuate de către persoane autorizate și calificate.
- Acest aparat nu este destinat pentru controlul la distanță.
- Dacă apar o defecțiune opriți aparatul și deconectați rețeaua de alimentare. Pentru a face acest lucru, opriți siguranța în apartament / casa.
- Asigurați-vă că siguranța de curent corespunde curentului dispozitivului.