

# HEINNER

**COFFEE MAKER**  
**Model: HCM-900XMC**



- Coffee maker
- Power: 900W
- Capacity: 1L

Thank you for choosing this product!

## I. INTRODUCTION

***Please read this instruction manual carefully before using it and keep it for later information***

This manual is conceived for offering you all of the necessary info regarding installation, using and maintenance of the machine. For a correctly and safely use of the machine, please, read this manual before installation and using.

## II. PACKAGE CONTENTS



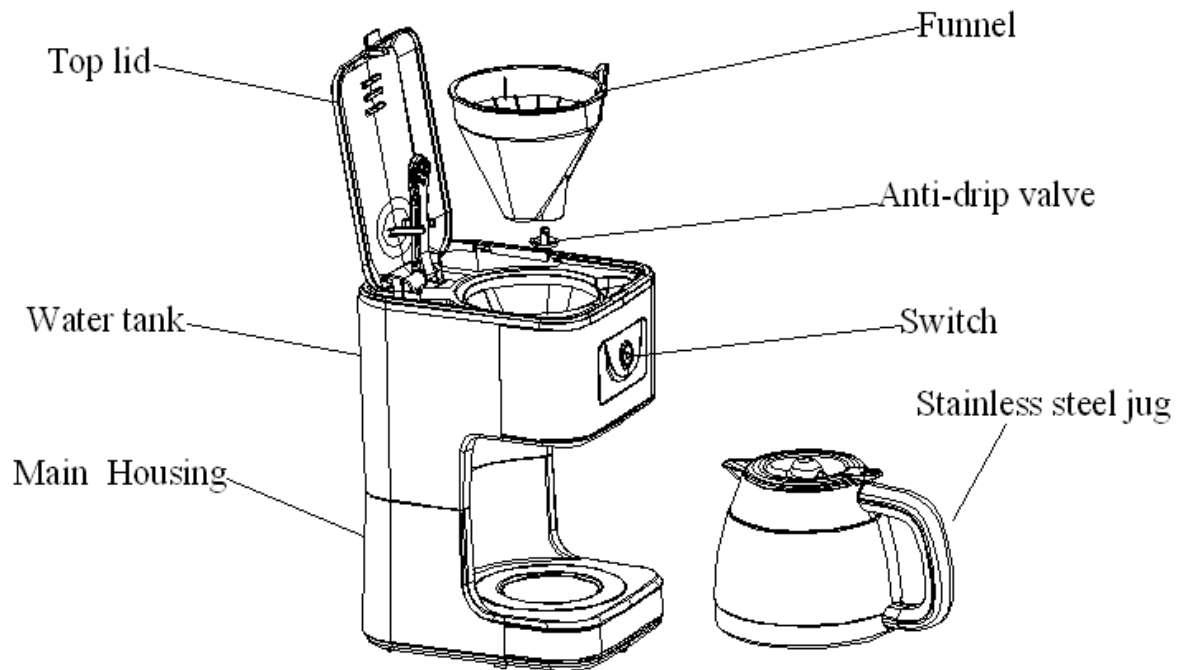
- **Coffee maker**
- **Instruction Manual**
- **Warranty card**

### III. SAFETY MEASURES

Before using the electrical appliance, the following basic precautions should always be followed including the following:

1. Read all instructions.
2. Make sure that your outlet voltage corresponds to the voltage stated on the rating label of the coffee maker.
3. Do not operate any appliance with a damaged cord or plug, or in abnormal state. If its main cord is damaged, it must be replaced by the manufacturer, the nearest service agent or a qualified person.
4. Do not touch hot surfaces. Use handles or knobs.
5. To protect against fire, electric shock and injury to persons do not immerse cord, plug, in water or other liquid.
6. Remove plug from wall outlet before cleaning and when not in use. Allow appliance cool down completely before taking off, attaching components or before cleaning.
7. The use of accessory is not recommended by the appliance manufacturer. It may result in fire, electric shock and/or person injury.
8. The stainless steel jug is designed for use with this appliance. It can not be used on a range top.
9. Do not clean jug with cleansers, steel wool pads, or other abrasive materials.
10. Do not hang power cord over the edge of table or counter, or touch hot surface.
11. Do not place the coffee maker on hot surface or beside fire in order to avoid damage.
12. Do not use appliance for other than intended use and place it in a dry environment.
13. Close supervision is necessary when your appliance is being used near children.
14. Be careful not to get burned by the steam.
15. To disconnect, turn any control to "Off", then remove plug from wall outlet.
16. Do not let the coffee maker operate without water.
17. Scalding may occur if the cover is removed during the brewing cycles.
18. Some parts of appliance are hot when operated, so do not touch with hand. Use handles or knobs only.
19. This appliance can be used by children aged from 8 years and above and persons with reduced physical, sensory or mental capabilities or lack of experience and knowledge if they have been given supervision or instruction concerning use of the appliance in a safe way and understand the hazards involved.
20. Children shall not play with the appliance. Cleaning and user maintenance shall not be made by children unless they are older than 8 and supervised.
21. This appliance is intended to be used in household.
22. Do not use outdoors.
23. Save these instructions.

#### IV. PRODUCT DESCRIPTION



#### V. BEFORE FIRST USE

Check that all accessories are complete and the unit is not damaged. Add clean water up to maximum level to brew several times without coffee powder according to the steps below, and then discard the water. Wash the detachable parts thoroughly with warm water.

## VI. USING YOUR COFFEE MAKER

1. Open the top lid and fill the water tank with cold drinking water. The water level should not exceed MAX level as indicated on water gauge.
2. Place the funnel into the funnel support and make sure the funnel is assembled correctly, then place the filter paper in the funnel, and make sure it is assembled correctly.
3. Add proper coffee powder into filter paper. Usually a cup of coffee need a level spoon of coffee powder, but you may adjust according to personal taste.
4. Insert the stainless-steel jug on the base horizontally.
5. Plug the power cord into the outlet.
6. Pressing the switch down, the indicator will be illuminated. The appliance will begin working.

***Note: during brewing process, you may remove the jug to serve for duration of not exceeding 30 seconds, and the coffee maker can stop dripping automatically. If the serve time exceeds 30 seconds, the coffee will overflow the funnel.***

7. Upon completion of brewing coffee, that is one minute later after the coffee stops dripping out, you can remove the jug, pour and serve.

***Note: the brewed coffee you get will be slightly less than the water you have added as some water is absorbed by coffee powder. DO NOT touch cover when operating as they are very hot.***

8. Always turn the coffee maker off and disconnect the power supply after use.

***Note: Be careful when pouring the coffee out, otherwise you would be hurt as the temperature of coffee just finished is high.***

## VII. CLEANING AND MAINTENANCE

**CAUTION:** *Never immerse the unit or power cord into water or any other liquid for cleaning.*

1. Clean all detachable parts after each use in hot, sudsy water.
2. Wipe the product's exterior surface with a soft, damp cloth to remove stains.
3. Water droplets may buildup in the area above the funnel and drip onto the product base during brewing. To control the dripping, wipe off the area with a clean, dry cloth after each use of the product.
4. Replace all parts and keep for next use.

### **REMOVING MINERAL DEPOSITS**

To keep your coffee maker operating efficiently, periodically you should clean away the mineral deposits left by the water according to the water quality in your area and the use frequency. We recommend decalcifying your coffee maker as follows, using a solution of white vinegar and cold water. A solution of two tablespoons (30ml) white vinegar in one jug of cold water works best.

1. Fill the tank with the vinegar solution to the maximum level as indicated on water gauge.
2. Make ensure paper filter (without coffee powder) and funnel are assembled in place.
3. Switch on the appliance and allow it to "brew" de-scaling solution.
4. After "brew" one-cup solution, switch off the appliance.
5. Leave the solution stay for 15 minutes and repeat step 3-5.
6. Switch on the appliance and run off the solution until the water tank is completely empty.
7. Rinse by operating the appliance with water at least 3 times.

**HINTS FOR GREAT-TASTING COFFEE**

1. A clean coffee maker is essential for making great-tasting coffee. Regularly clean the coffee maker as specified in the "CARE AND CLEANING" section. Always use fresh, cold water in the coffee maker.
2. Store unused coffee powder in a cool, dry place. After opening a package of coffee powder, reseal it tightly and store it in a refrigerator to maintain its freshness.
3. For an optimum coffee taste, buy whole coffee beans and finely grind them just before brewing.
4. Do not reuse coffee powder since this will greatly reduce the coffee' flavor. Reheating coffee is not recommended as coffee is at its peak flavor immediately after brewing.
5. Clean the coffee maker when over-extraction causes oiliness. Small oil droplets on the surface of brewed, black coffee are due to the extraction of oil from the coffee powder.

Oiliness may occur more frequently if heavily roasted coffees are used.

**VIII. TECHNICAL FICHE**

<b>Rated voltage</b>	<b>220-240 V</b>
<b>Rated frequency</b>	<b>50-60Hz</b>
<b>Power</b>	<b>900W</b>



**Environment friendly disposal**

You can help protect the environment!

Please remember to respect the local regulations: hand in the non-working electrical equipment's to an appropriate waste disposal center.



**HEINNER** is a registered trademark of **Network One Distribution SRL**. Other brands and product names are trademarks or registered trademarks of their respective holders.

No part of the specifications may be reproduced in any form or by any means or used to make any derivative such as translation, transformation, or adaptation without permission from NETWORK ONE DISTRIBUTION.

Copyright © 2013 Network One Distribution. All rights reserved.

[www.heinner.com](http://www.heinner.com), <http://www.nod.ro>

<http://www.heinner.com>, <http://www.nod.ro>



This product is in conformity with norms and standards of European Community

Importer: **Network One Distribution**

Marcel Iancu Street, no 3-5, Bucharest, Romania

Tel: +40 21 211 18 56, [www.heinner.com](http://www.heinner.com), [www.nod.ro](http://www.nod.ro)

# HEINNER

## CAFETIERĂ

Model: HCM-900XMC



- Cafetieră
- Putere: 900W
- Capacitate: 1 L

Vă mulțumim pentru alegerea acestui produs!

## I. INTRODUCERE

***Înainte de a utiliza acest aparat, citiți cu atenție manualul de instrucțiuni și păstrați-l pentru consultări ulterioare.***

Acest manual este conceput pentru a vă oferi toate instrucțiunile necesare referitoare la instalarea, utilizarea și întreținerea aparatului. Pentru utilizarea corectă și în siguranță a aparatului, vă rugăm să citiți cu atenție acest manual de instrucțiuni, înainte de instalare și utilizare.

## II. CONȚINUTUL PACHETULUI DUMNEAVOASTRĂ



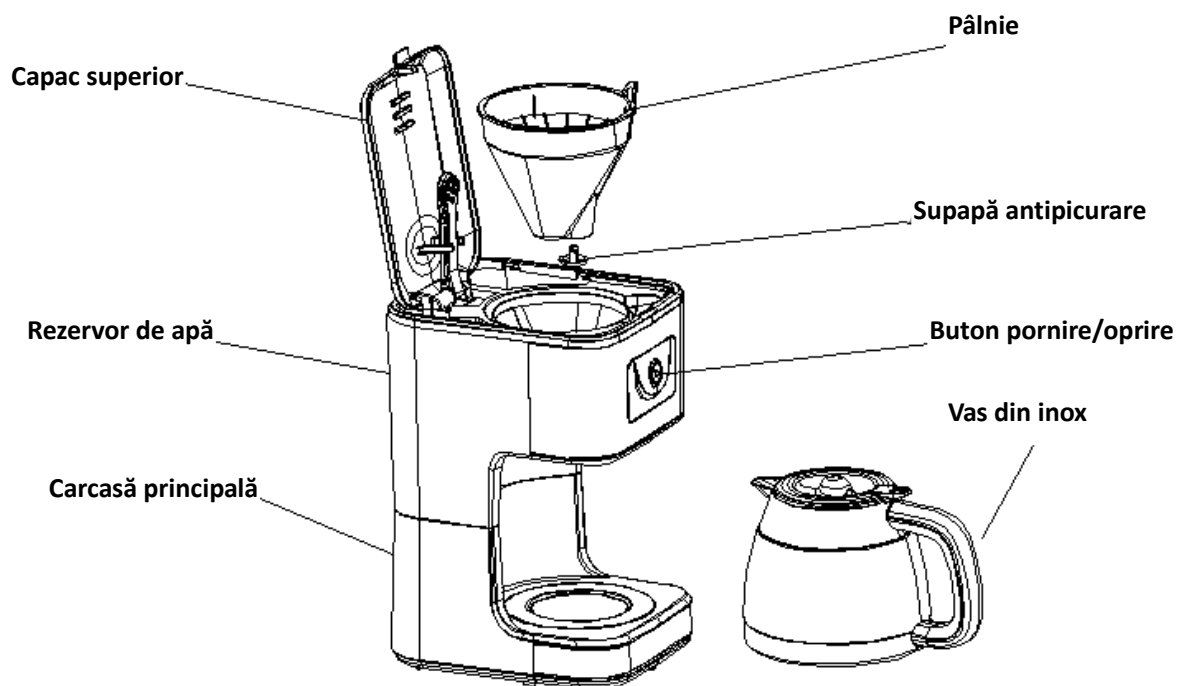
- Cafetieră
- Manual de instrucțiuni
- Certificat de garanție

### III. MĂSURI DE SIGURANȚĂ

Înainte de utilizarea aparatului electric, trebuie respectate următoarele măsuri de precauție de bază, printre care:

1. Citiți toate instrucțiunile.
2. Asigurați-vă că tensiunea sursei de alimentare corespunde celei specificate pe eticheta cu date tehnice a aparatului.
3. Nu utilizați aparate care prezintă deteriorări la nivelul cablului sau al ștecărului. În cazul în care cablul de alimentare este deteriorat, acesta trebuie înlocuit de către producător, de către un agent de service sau o persoană calificată.
4. Nu atingeți suprafețele fierbinți. Folosiți mânerele sau butoanele.
5. Pentru protejarea împotriva incendiilor, electrocutării și rănirii, nu introduceți cablul de alimentare sau ștecărul în apă sau în alte lichide.
6. Scoateți ștecărul din priză înainte de a curăța aparatul și atunci când acesta nu este utilizat. Lăsați aparatul să se răcească înainte de a-i detașa sau atașa accesorii sau înainte de a-l curăța.
7. Utilizați numai accesorii recomandate de către producătorul aparatului. În caz contrar, există pericol de producere a incendiilor, de electrocutare și/sau vătămare.
8. Vasul din inox este destinat utilizării cu acest aparat. Acesta nu poate fi utilizat pe mașina de gătit.
9. Nu curățați vasul cu prafuri de curățat, bureți metalici sau alte materiale abrazive.
10. Nu lăsați cablul electric să atârne peste marginea mesei sau a blatului de bucătărie, nici să intre în contact cu suprafețe fierbinți.
11. Pentru a evita deteriorarea aparatului, nu îl așezați pe suprafețe fierbinți sau în apropierea surselor de foc.
12. Nu utilizați aparatul în alt scop decât cel pentru care a fost conceput și așezați-l într-un mediu uscat.
13. Stricta supraveghere este necesară atunci când aparatul dumneavoastră este folosit în preajma copiilor.
14. Aveți grijă să nu vă opăriți cu aburii fierbinți.
15. Pentru deconectarea de la sursa de alimentare, rotiți butoanele de comandă în poziția „Oprit” și scoateți ștecărul din priză.
16. Nu lăsați cafetiera să funcționeze fără apă.
17. Există riscul de a vă opări în cazul în care capacul este deschis în timpul preparării cafelei.
18. În timpul punționării aparatului, anumite piese ale acestuia sunt fierbinți; nu le atingeți cu mâna. Folosiți numai mânerele sau butoanele.
19. Aparatul poate fi utilizat de către copii cu vârste începând de la 8 ani și de către persoane cu capacități fizice, senzoriale sau mentale reduse, cu lipsă de experiență sau cunoștințe, numai dacă acestea sunt supravegheate sau instruite în ceea ce privește utilizarea în siguranță a aparatului și dacă înțeleg pericolele pe care le implică utilizarea.
20. Copiii nu au voie să se joace cu aparatul. Curățarea și întreținerea nu pot fi efectuate de către copii, cu excepția cazului în care aceștia sunt în vârstă de cel puțin 8 ani și sunt supravegheați.
21. Acest aparat este destinat exclusiv uzului casnic.
22. Nu utilizați aparatul în aer liber.
23. Păstrați aceste instrucțiuni.

#### IV. DESCRIEREA PRODUSULUI



#### V. ÎNAINTE DE PRIMA UTILIZARE

Asigurați-vă că toate accesoriile sunt complete și că aparatul nu este deteriorat. Adăugați apă curată până la nivelul maxim și lăsați aparatul să funcționeze de câteva ori fără cafea, apoi aruncați apa. Spălați bine cu apă caldă toate componentele detașabile.

## VI. UTILIZAREA CAFETIEREI

1. Deschideți capacul superior și umpleți rezervorul cu apă potabilă rece. Nivelul apei nu trebuie să depășească marcajul MAX de pe indicatorul de nivel.
2. Puneți pâlnia în suportul pentru pâlnie, apoi puneți filtrul din hârtie în pâlnie și asigurați-vă că acestea sunt asamblate corect.
3. Adăugați în filtrul din hârtie cafea măcinată. De obicei, este necesară o lingură rasă de cafea măcinată pentru o ceașcă de cafea, dar puteți adăuga în funcție de preferințe.
4. Puneți vasul din inox pe plita de încălzire.
5. Introduceți ștecărul în priză.
6. Acționați comutatorul, iar indicatorul luminos se va aprinde. Aparatul va începe să funcționeze.

**Notă: În timpul procesului de preparare a cafelei, vasul poate fi scos de pe plita de încălzire cel mult 30 de secunde. În cazul în care acest timp este depășit, pâlnia se va umple cu apă și apa va curge din aceasta.**

7. După finalizarea procesului de preparare a cafelei, adică la un minut de la oprirea scurgerii cafelei, vasul poate fi scos, iar cafeaua poate fi consumată.

**Notă: Cantitatea de cafea pe care o veți obține va fi mai mică decât cea de apă introdusă în aparat, deoarece o parte din apă este absorbită de cafeaua măcinată. NU ATINGEȚI în timpul funcționării capacul și plita de încălzire, deoarece acestea sunt foarte fierbinți.**

8. După utilizarea cafetierei, opriți-o și deconectați ștecărul de la sursa de alimentare.

**Notă: Turnați cu grijă cafeaua proaspăt preparată, deoarece aceasta vă poate opări.**

## VII. CURĂȚARE ȘI ÎNTREȚINERE

**Avertisment:** Nu utilizați substanțe de curățat abrazive. Nu introduceți aparatul în apă pentru a-l curăța.

**ATENȚIE:** *Nu scufundați aparatul sau cablul acestuia în apă sau în alte lichide în vederea curățării.*

1. După fiecare utilizare, curățați cu apă fierbinte și săpun toate componentele detașabile.
2. Ștergeți suprafața exterioară a produsului cu o cârpă moale și umedă, pentru a îndepărta petele.
3. În timpul procesului de preparare a cafelei, în zona de deasupra filtrului se pot forma picături de apă care se pot scurge la baza aparatului. Pentru a controla scurgerea picăturilor, ștergeți suprafața cu o lavetă uscată și curată după fiecare utilizare a aparatului.
4. Montați toate componentele și depozitați aparatul în vederea utilizării ulterioare.

### ÎNDEPĂRTAREA DEPUNERILOR DE CALCAR

Pentru a menține funcționarea eficientă a cafetierei, trebuie să curățați cu regularitate depunerile de calcar lăsate de apă, în funcție de calitatea apei din zona dumneavoastră și de frecvența de utilizare a aparatului. Vă recomandăm să îndepărtați depunerile de calcar conform recomandărilor de mai jos, utilizând o soluție formată din oțet alb și apă rece. Utilizați o soluție formată din două linguri (30 ml) de oțet alb și o cană cu apă rece.

1. Umpleți rezervorul cu soluția de oțet până la nivelul maxim de pe indicatorul de nivel.
2. Asigurați-vă că filtrul de hârtie (fără cafea măcinată) și pâlnia sunt fixate în poziția corectă.
3. Porniți aparatul și lăsați-l să „proceseze” soluția anticalcar.
4. După ce aparatul „procesează” o ceașcă de soluție anticalcar, opriți-l.
5. Lăsați soluția să acționeze timp de 15 minute, apoi repetați pașii de la 3 la 5.
6. Porniți aparatul și lăsați-l să funcționeze până la golirea rezervorului.
7. Pentru clătire, lăsați aparatul să funcționeze doar cu apă de cel puțin 3 ori.

**SFATURI PENTRU PREPARAREA UNEI CAFELE CU GUST DEOSEBIT**

1. Curățarea aparatului este esențială pentru obținerea unei cafele cu gust excelent. Curățați periodic aparatul urmând instrucțiunile din secțiunea „CURĂȚARE ȘI ÎNTREȚINERE”. Utilizați întotdeauna apă rece și proaspătă.
2. Depozitați cafeaua într-un loc răcoros și uscat. După ce ați deschis un pachet de cafea măcinată, resigilați-l și depozitați-l în frigider pentru a-i menține prospețimea.
3. Pentru un gust optim al cafelei, cumpărați cafea boabe și măcinați-o fin chiar înainte de preparare.
4. Nu refolosiți cafeaua, deoarece acest lucru va reduce semnificativ savoarea cafelei. Reîncălzirea cafelei nu este recomandată, deoarece savoarea acesteia se diminuează.
5. Curățați aparatul atunci când cafeaua obținută este uleioasă. Picăturile mici de ulei de la suprafața cafelei apar ca urmare a extragerii uleiului din cafea. Uleiul poate apărea mai des dacă este folosită cafea foarte prăjită.

**VIII. FIȘĂ TEHNICĂ**

<b>Tensiune nominală:</b>	<b>220-240 V</b>
<b>Frecvență nominală</b>	<b>50-60Hz</b>
<b>Putere</b>	<b>900 W</b>



### INFORMATII PRIVIND DESEURI DE ECHIPAMENTE ELECTRICE SI ELECTRONICE (DEEE)

Deseurile de echipamente electrice si electronice (DEEE) pot contine substante periculoase ce au un impact negativ asupra mediului si sanatatii umane, in cazul in care nu sunt colectate separat.

Acest produs este conform cu Directiva UE DEEE (2012/19/UE) si este marcat cu un simbol de clasificare a deșeurilor de echipamente electrice și electronice (DEEE), reprezentat grafic in imaginea alaturata.



Aceasta pictograma indica faptul ca DEEE nu trebuie amestecate cu deseurile menajere si ca ele fac obiectul unei colectari separate.

Avand in vedere prevederile OUG 195/2005 – referitoare la protectia mediului si O.U.G. 5/2015 privind deseurile de echipamente electrice si electronice, va recomandam sa aveti in vedere urmatoarele:

- Materialele si componentele folosite la constructia acestui produs sunt materiale de înaltă calitate, care pot fi refolosite și reciclate.
- Nu aruncați produsul împreună cu gunoiul menajer sau cu alte gunoaie la sfârșitul duratei de exploatare.
- Transportați-l la centrul de colectare pentru reciclarea echipamentelor electrice și electronice unde va fi preluat in mod gratuit.
- Va rugam sa luați legătura cu autoritățile locale pentru detalii despre aceste centre de colectare organizate de operatorii economici autorizati pentru colectarea DEEE.

Conformitatea cu directiva RoHS: Produsul pe care l-ați cumpărat este conform cu Directiva RoHS UE (2011/65/UE). Nu conține materialele dăunătoare și interzise specificate în Directivă.

**Va multumim ca participati alaturi de noi la protejarea mediului si a sanatatii umane!**



**HEINNER** este marcă înregistrată a companiei **Network One Distribution SRL**. Celelalte branduri și denumirile produselor sunt mărci de comerț sau mărci de comerț înregistrate ale respectivilor deținători.

Nicio parte a specificațiilor nu poate fi reprodusă sub nicio formă și prin niciun mijloc, nici utilizată pentru obținerea unor derivate precum traduceri, transformări sau adaptări, fără consimțământul prealabil al companiei NETWORK ONE DISTRIBUTION.

Copyright © 2013 Network One Distribution. Toate drepturile rezervate.

[www.heinner.com](http://www.heinner.com), <http://www.nod.ro>

<http://www.heinner.com>, <http://www.nod.ro>



Acest produs este proiectat și realizat în conformitate cu standardele și normele Comunității Europene.

Importator: **Network One Distribution**

Str. Marcel Iancu, nr. 3-5, București, România

Tel: +40 21 211 18 56, [www.heinner.com](http://www.heinner.com) , [www.nod.ro](http://www.nod.ro)

# HEINNER

**КАФЕМАШИНА**  
**Модел: HCM-900ХМС**



- Кафемашина
- Мощност: 900W
- Объем: 1 литра

Благодарим Ви, че избрахте този продукт!

## I. ВЪВЕДЕНИЕ

*Преди да използвате този уред прочетете внимателно този наръчник с инструкции и пазете го за бъдещи справки.*

Този наръчник е проектиран, за да Ви предостави всички необходими инструкции относно инсталирането, използването и поддържането на уреда. Преди инсталиране и използване на уреда, с цел правилна и безопасна употреба на уреда, Ви молим да прочетете внимателно този наръчник с инструкции.

## II. СЪДЪРЖАНИЕ НА ВАШИЯ КОМПЛЕКТ



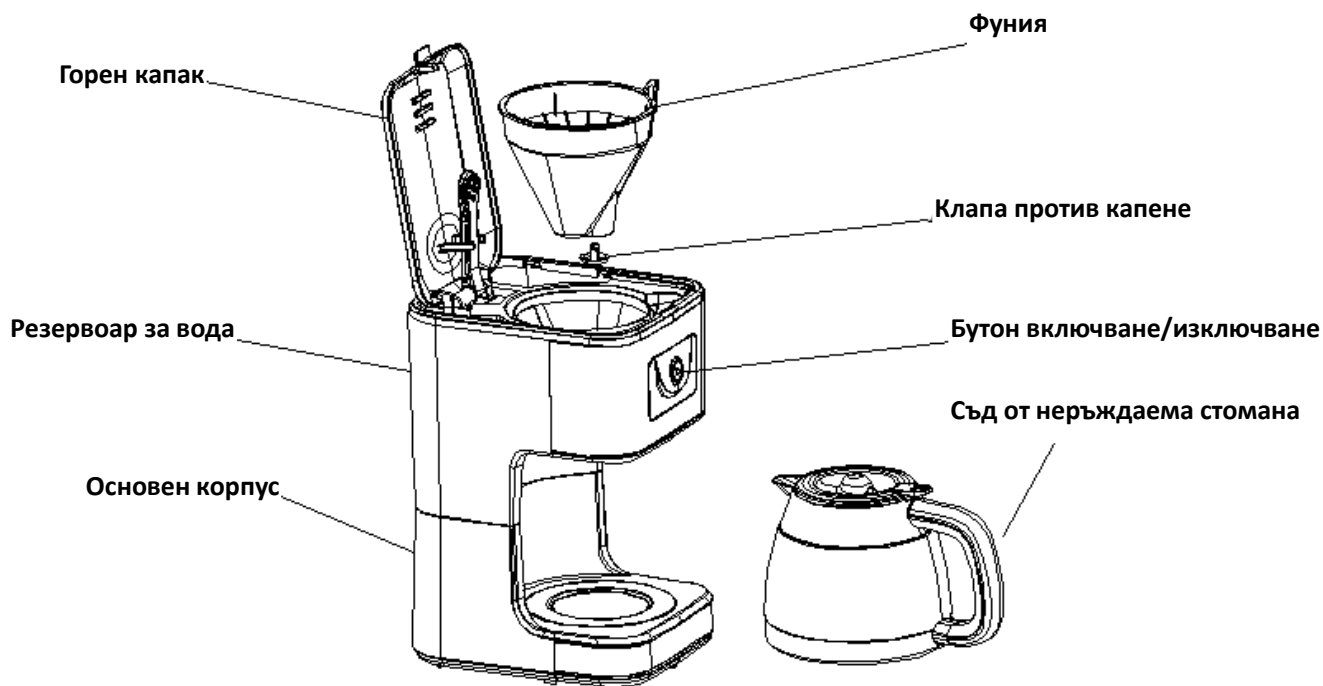
- Кафемашина
- Наръчник с инструкции
- Сертификат за гаранция

### III. МЕРКИ ЗА БЕЗОПАСНОСТ

Преди използване на електрическия уред трябва да се спазват следните основни предпазни мерки:

1. Прочетете всички инструкции.
  2. Уверете се, електрическото напрежение на източника за хранване съответства на посоченото върху етикета с техническите данни на кафемашината.
  3. Не използвайте уреди, които имат повреди на кабела или щепсела. Ако хранващият кабел е повреден, тогава трябва да се подмени от производителя, от сервизен център или квалифицирано лице.
  4. Не докосвайте горещи повърхности. Използвайте само дръжките и бутоните.
  5. За защита от пожар, токов удар и нараняване, не поставяйте хранващия кабел или щепсела във вода или други течности.
  6. Извадете щепсела от контакта преди почистване на уреда и тогава, когато не се използва. Оставете уреда да изстине преди да изваждате или добавяте аксесоари или преди да го почиствате.
  7. Използвайте само аксесоари, препоръчани от производителя на уреда. В противен случай има опасност от възникване на пожар, токов удар и/или нараняване.
  8. Съдът от неръждаема стомана е предназначен за употреба с този уред. Той не трябва да се използва върху готварска печка.
  9. Не почиствайте съда с прах за почистване, метални телчета или други абразивни материали.
  10. Не оставяйте електрическия кабел да виси над ръба на масата или да контактува с горещи повърхности.
  11. С цел предотвратяване на повреждането на уреда, не го поставяйте върху горещи повърхности или в близост до източници на огън.
  12. Не използвайте уреда за цел, различна от тази, за която е проектиран, и поставяйте го в суха среда.
  13. Необходимо е строго наблюдение тогава, когато Вашият уред се използва в близост до деца.
  14. Внимавайте да не се опарите с горещата пара.
  15. За изключване от източника за хранване с електроенергия, завъртете бутоните за управление в позиция "Изключено" и извадете щепсела от контакта.
  16. Не оставяйте уреда да функционира без вода.
  17. Съществува риск да се опарите, ако капакът е отворен по време на приготвяне на кафето.
  18. По време на функциониране на уреда определени негови части са горещи; не ги докосвайте с ръка. Използвайте само дръжките или бутоните.
- Уредът може да се използва от деца на възраст от 8 години и от лица с намалени физически, сетивни или умствени възможности, които нямат опит или познания само, ако са наблюдавани или обучени относно безопасната употреба на уреда и, ако разбират опасностите, свързани с употребата.
20. Децата нямат право да си играят с уреда. Почистването и поддръжката не трябва да се извършват от деца, освен ако са на възраст най-малко 8 години и са под наблюдение.
  21. Този уред е предназначен само за домашна употреба.
  22. Не използвайте уреда на открито.
  23. Пазете тези инструкции.

#### IV. ОПИСАНИЕ НА ПРОДУКТА



#### V. ПРЕДИ ПЪРВАТА УПОТРЕБА

Уверете се, че всички аксесоари са в пълен комплект и че уредът не е повреден. Добавете чиста вода до максималното ниво и оставете уреда да функционира няколко пъти без кафе, след това излейте водата. Измийте добре с топла вода всички отделящи се компоненти.

## VI. ИЗПОЛЗВАНЕ НА КАФЕМАШИНАТА

1. Отворете горния капак и напълнете резервоара със студена питейна вода. Нивото на водата не трябва да надвишава маркировката "MAX" от индикатора за ниво.
2. Поставете фунията в поставката за фуния, след това поставете хартиения филтър във фунията и уверете се, че са поставени правилно.
3. Добавете смляно кафе в хартиения филтър. Обикновено е необходимо една лъжица смляно кафе за една чашка кафе, но можете да добавяте в зависимост от предпочитанията.
4. Поставете съда от неръждаема стомана върху плочата за затопляне.
5. Поставете щепсела в контакта.
6. Задействайте комутатора и светлинният индикатор ще светне. Уредът ще започне да функционира.

**Забележка:** По време на процеса за приготвяне на кафе, съдът може да се изважда от плочата за затопляне за не повече от 30 секунди. Ако се превиши това време, фунията ще се напълни с вода и водата ще прелее.

7. След приключване на процеса за приготвяне на кафе, тоест една минута след спиране на изтичането на кафе, съдът може да се извади и кафето може да се консумира.

**Забележка:** Количеството кафе, което ще получите, ще бъде по-малко от това на водата, която е поставена в уреда, защото част от водата се попива от смляното кафе. **НЕ ДОКОСВАЙТЕ** капака и плочата за затопляне по време на функциониране на уреда, защото са много горещи.

8. След използване на кафемашината, изключете я и извадете щепсела от източника за хранване с електроенергия.

**Забележка:** Наливайте внимателно пряко приготвеното кафе, защото може да ви опари.

## VII. ПОЧИСТВАНЕ И ПОДДРЪЖКА

**Предупреждение:** Не използвайте абразивни почистващи вещества. Не потапяйте уреда във вода, за да го почистите.

**ВНИМАНИЕ:** *Не потапяйте уреда или неговия щепсел във вода или други течности с оглед почистване.*

1. След всяка употреба, почиствайте с гореща вода и сапун всички отделящи се компоненти.
2. Избършете външната повърхност на продукта с мека и влажна кърпа, за да отстраните петната.
3. По време на процеса на приготвяне на кафе в зоната над филтъра могат да се образуват капки вода, които могат да се изтичат към основата на уреда. За премахване на изтеклите капки, избършете повърхността със суха и чиста кърпа след всяка употреба на уреда.
4. Монтирайте всички компоненти и складирайте уреда за бъдеща употреба.

### ОТСТРАНЯВАНЕ НА ОТЛАГАНИЯТА ОТ ВАРОВИК

За да поддържате ефективното функциониране на кафемашината, трябва да почиствате редовно отлаганията от котлен камък, оставени от водата, в зависимост от качеството на водата във Вашия регион и от честотата на използване на уреда. Препоръчваме Ви да отстранявате отлаганията от котлен камък съгласно препоръките по-долу, използвайки разтвор от бял оцет и студена вода. Използвайте разтвор, съставен от две лъжици (30 мл.) бял оцет и една чаена чаша студена вода.

1. Напълнете резервоара с оцетен разтвор до максималното ниво, посочено чрез индикатора за ниво.
2. Уверете се, че хартиеният филтър (без смляно кафе) и фунията са фиксирани в правилната позиция.
3. Включете уреда и оставете го да "приготви" препарат против котлен камък.
4. След като уредът "приготви" една чаша с препарат против котлен камък, изключете го.
5. Оставете разтвора да действа по време на 15 минути, след това повторете стъпки от 3 до 5.
6. Включете уреда и оставете го да функционира до изпразване на резервоара.
7. С цел изплакване оставете уреда да функционира само с вода най-малко 3 пъти.

**СЪВЕТИ ЗА ПРИГОТВЯНЕ НА КАФЕ СЪС СТРАХОТЕН ВКУС**

1. Почистването на уреда е съществено важно за получаване на кафе със страхотен вкус. Почиствайте периодично уреда като следвате инструкциите от раздел "**ПОЧИСТВАНЕ И ПОДДРЪЖКА**". Използвайте винаги студена и прясна вода.
2. Складирайте кафето на хладно и сухо място. След отваряне на пакет с мляно кафе, запечатайте го отново и съхранявайте го в хладилник, за да се поддържа неговата свежест.
3. За оптимален вкус на кафето купувайте кафе на зърна и смилайте го фино точно преди приготвяне.
4. Не използвайте кафето повторно, защото това ще промени значително вкуса на кафето. Претоплянето на кафето не се препоръчва, защото намаля аромата на кафето.
5. Почиствайте уреда тогава, когато полученото кафе е мазно. Малките капки масло от повърхността на кафето се появяват вследствие на извличане на маслото от кафето. Маслото може да се появява по-често, ако се използва много препечено кафе.

**VIII. ТЕХНИЧЕСКИ ДАННИ**

Номинално напрежение:	220-240 V
Номинална честота	50-60Hz
Мощност	900 W



**Изхвърляне на отпадъците по начин, отговорен за околната среда**

Можете да помогнете за опазването на околната среда!

Моля спазвайте местните разпоредби: Предайте нефункциониращото електрическо оборудване на център за събиране на отпадъци от електрическо оборудване.



**HEINNER** е регистрирана марка на компанията **Network One Distribution SRL**. Останалите търговски марки и наименованията на продуктите са търговски марки или регистрирани търговски марки на съответните им притежатели.

Нито една част от спецификациите не може да бъде възпроизвеждана под каквато и да е форма или средство, или използвана за получаване на производни като преводи, трансформации или адаптации, без предварителното съгласие на компанията NETWORK ONE DISTRIBUTION.

Copyright © 2013 Network One Distribution. Всички права запазени.

[www.heinner.com](http://www.heinner.com), <http://www.nod.ro>

<http://www.heinner.com>, <http://www.nod.ro>



Този продукт е проектиран и произведен в съответствие със стандартите и нормите на Европейската общност.

Вносител: **Network One Distribution**

ул. Марчел Янку № 3-5, Букурещ, Румъния

Tel: +40 21 211 18 56, [www.heinner.com](http://www.heinner.com), [www.nod.ro](http://www.nod.ro)

# HEINNER

## KÁVÉFŐZŐ

Modell: HCM-900XMC



- Kávéfőző
- Teljesítmény: 900W
- Úrtartalom: 1 L

Köszönjük, hogy ezt a terméket választotta!

## I. BEVEZETÉS

***A készülék használata előtt olvassa el figyelmesen a használati kézikönyvet, és őrizze meg későbbi tanulmányozásra.***

A leírás célja, hogy megadja az összes szükséges utasítást a gép telepítésére, használatára és karbantartására. A készülék helyes és biztonságos használata érdekében, kérjük, olvassa el a használati útmutatót, a gép használata előtt.

## II. AZ ÖN CSOMAGJÁNAK TARTALMA



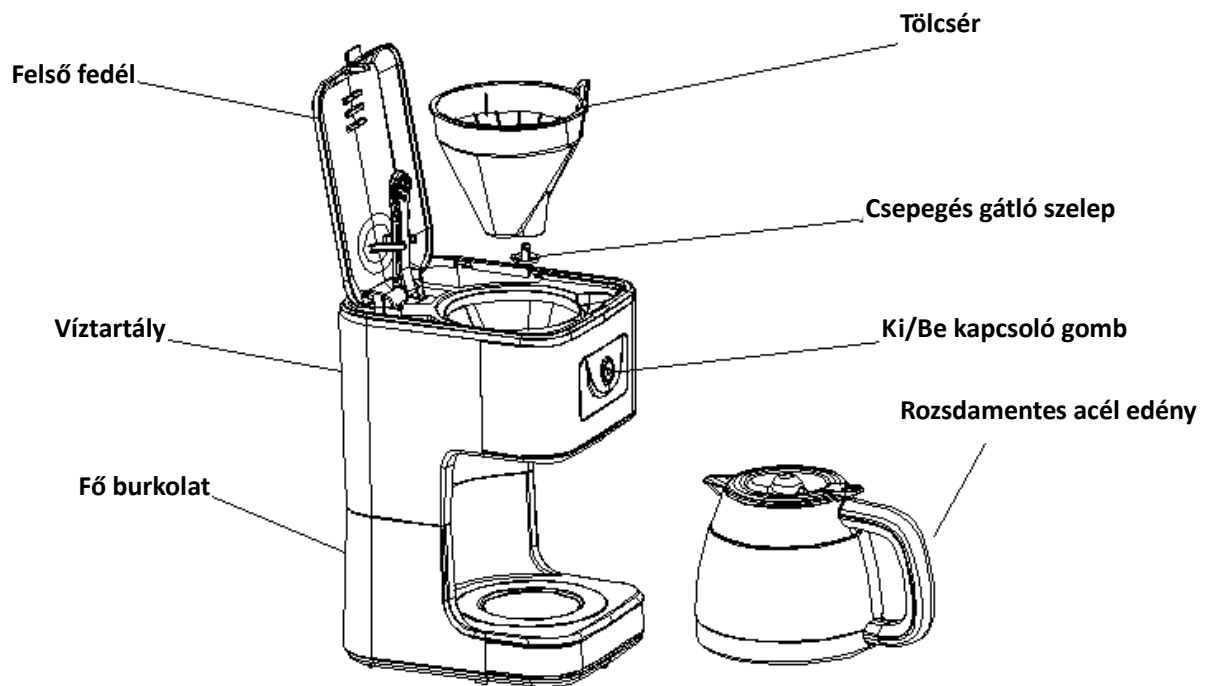
- **Kávéfőző**
- **A berendezés használatára vonatkozó utasítások**
- **Garancialevél**

### III. BIZTONSÁGI UTASÍTÁSOK

Az elektromos készülék használata előtt be kell tartania az alábbi alap óvintézkedéseket:

1. Olvasson el minden utasítást.
  2. Bizonyosodjon meg róla, hogy a berendezés energiaforrása megfelel a berendezés műszaki adatlemezén található követelményeknek.
  3. Ne használjon olyan eszközt, amelyek kárt tehetnek a kábelben vagy a csatlakozóban. Ha a tápkábel sérült, azt a gyártónak, egy márkaszerviznek, vagy egy szakképzett személynek kell kicserélnie.
  4. Ne érintse meg a forró felületeket. Használja a fogantyúkat, vagy a gombokat.
  5. A tűzveszély, az áramütés és a testi sérülés elleni védelem érdekében a tápvezeték vagy a csatlakozót ne helyezze vízbe vagy más folyadékba.
  6. A készülék tisztítása előtt és nem használat esetén húzza ki a dugaszt a csatlakozóaljzattól. Az alkotóelemek eltávolítása, visszahelyezése vagy tisztítása előtt hagyja a készüléket kihűlni.
  7. Csak a készülék gyártója által ajánlott alkotóelemeket használjon. Ellenkező esetben fennáll a tűz-, áramütés és/vagy testi sérülés veszélye.
  8. A rozsdamentes acél edényt ehhez a készülékhez gyártották. Ne használja tűzhelyen.
  9. Ne tisztítsa az edényt tisztítószerral, fémszivaccsal vagy más dörzshatású anyagokkal.
  10. Ne engedje a villamos berendezés tápkábelét az asztal széléről lelógni vagy forró felületekkel érintkezni.
  11. A meghibásodás elkerülése érdekében ne helyezze a készüléket forró felületekre vagy tűzforrások közelébe.
  12. Ne használja a készüléket a gyártási céltól eltérő céllal, és helyezze száraz környezetbe.
  13. A készülék gyermekek közelében való használata esetén szükséges a szigorú felügyelet.
  14. Figyeljen arra, hogy ne forrázza le magát a forró gőzzel.
  15. A készülék kikapcsolásához fordítsa a kapcsológombot az „Kikapcsolva” helyzetbe, és húzza ki a dugaszt a csatlakozóaljzattól.
  16. A készüléket ne működtesse víz nélkül.
  17. A kávékészítés alatti nyitott fedél esetén fennáll a forrázás veszélye.
  18. A berendezés működése közben annak bizonyos részei felforrósodhatnak, kerüljék az azok közvetlen érintését. Kizárólag csak a fogantyúkat és a gombokat használja.
- Ezt a készüléket 8 éven felüli gyermekek és szellemileg fogyatékos- sérült vagy tapasztalattal nem rendelkező emberek csak akkor használhatják, ha az értük felelős személy felügyeli őket, illetve előzetesen megértette velük a készülék biztonságos használatát.
20. Gyermekek nem játszhatnak a készülékkel. A tisztítást és a karbantartást nem végezhetik gyermekek, kivéve, ha elmúltak 8 évesek és felügyelve vannak.
  21. Ez a készülék lakóházakban, vagy más hasonló helyeken való használatra készült.
  22. Ne használja a berendezést nyílt térben.
  23. Őrizze meg ezeket az utasításokat.

#### IV. A TERMÉK LEÍRÁSA



#### V. ELSŐ HASZNÁLAT ELŐTT

Győződjön meg arról, hogy minden alkotóelem hiánytalan, és nem hibás a készülék. Adagoljon tiszta vizet a maximális jelzésig, és hagyja kávé nélkül működni a készüléket párszor, majd ürítse ki a vizet. Tisztítsa meg jól meleg vízzel az eltávolítható alkotóelemeket.

## VI. A KÁVÉFŐZŐ HASZNÁLATA

1. Nyissa fel a felső fedelet és töltsse meg a tartályt hideg ivóvízzel. A víz szintje ne haladja meg a szintjelző MAX jelzését.
2. Helyezze a tölcserít a tölcserítartóba, majd tegye a papírszűrőt a tölcserbe és győződjön meg, hogy mindezek helyesen vannak összeszerelve.
3. A papírszűrőbe tegyen őrölt kávé. Tegyen a szűrőbe őrölt kávé. Egy csésze kávéhoz általában elégséges egy csapott evőkanálnyi őrölt kávé, azonban ízlés szerinti mennyiség adagolható.
4. A rozsdamentes acél edényt helyezze a melegítő lapra.
5. Helyezze be a dugaszt a csatlakozóaljzatba.

6. Nyomja meg a kapcsolót, a fényjelző pedig kigyúl. A készülék működni kezd.

**Megjegyzés: A kávékészítés alatt az edény legtöbb 30 másodpercre vehető ki a melegítő lapról. Ennek az időnek a meghaladása esetén a tölcser megtelik vízzel, és kifolyik belőle a víz.**

7. A kávékészítési folyamat befejezése után, azaz egy perccel a kávécsépegés megszűnése után, az edény kivehető, a kávé pedig fogyasztható.

**Megjegyzés: Az elkészült kávé mennyisége kevesebb lesz a készülékbe töltött víznél, mivel a vízmennyiség egy részét felszívja az őrölt kávé. A készülék működése közben NE ÉRINTSE MEG a fedelet és a melegítő lapot, mert nagyon forrók.**

8. Használat után kapcsolja ki és áramtalanítsa a kávéfőzőt.

**Megjegyzés: A frissen elkészített kávé óvatosan tölts ki, az ugyanis megégetheti.**

## VII. TISZTÍTÁS ÉS KARBANTARTÁS

**Figyelmeztetés:** Ne használjon dörzshatású tisztítószeret. Ne helyezze a meghajtóegységet vízbe tisztítás céljából.

**FIGYELEM:** *Tisztításkor ne merítse vízbe vagy más folyadékba a készüléket vagy a huzalát.*

1. Az eltávolítható alkatrészeket minden használat után tisztítsa meg forró vízzel és szappannal.
2. A berendezés külső felületén esetlegesen megjelenő foltok eltávolítására használjon lágy és nedves textíliát.
3. A kávéfőzés során a szűrő feletti zónában a gőz vízcseppek formájában csapódhat ki, ezek aztán lefolyhatnak a berendezés aljához. A kifolyt cseppek eltávolítása érdekében törölje le a felületet egy tiszta és száraz törülközővel a készülék minden használata után.
4. Helyezze vissza a berendezés összes tartozékát, majd a következő használatig tárolja biztos helyen.

### A VÍZKŐLERAKÓDÁSOK ELTÁVOLÍTÁSA

A kávéfőző hatékony működésének megőrzése érdekében, a vidék vízminőségének és a készülék használati gyakoriságának függvényében, rendszeresen távolítsa el a víz által hagyott vízkőlerakódásokat. Azt javasoljuk, hogy a vízkőlerakódásokat az alábbi javaslatok alapján távolítsa el, ecet és hideg vízből álló oldattal. Használjon 2 kanál (30 ml) ecet és egy csupor hideg víz keverékéből álló oldatot.

1. Az ecetoldattal a szintjelző maximális szintjéig töltsen meg a tartályt.
2. Győződjön meg arról, hogy a papírszűrőt (őrölt kávé nélkül) és a tölcserő helyesen rögzítette.
3. Kapcsolja be a készüléket, és hagyja a vízkő elleni oldatot „feldolgozni”.
4. Egy csésze vízkő elleni oldat „feldolgozása” után kapcsolja ki a készüléket.
5. Engedje, hogy az oldat 15 percig hasson, majd ismétlje meg a 3.-5. lépéseket.
6. Kapcsolja be a készüléket, és hagyja működni a tartály kiürítéséig.
7. Öblítéshez működtesse a berendezést kizárólag vízzel legalább 3 alkalommal.

**TANÁCSOK KÜLÖNLEGES KÁVÉ KÉSZÍTÉSÉHEZ**

6. A Kiváló ízű kávé készítéséhez nélkülözhetetlen a kávéfőző megfelelő tisztán tartása. Tisztítsa rendszeresen a berendezést A „**TISZTÍTÁS ÉS KARBANTARTÁS**” c. fejezetben foglaltaknak megfelelően. A tisztításhoz használjon mindig friss hideg vizet.
7. A kávé tálolja hűvös, száraz helyen. Miután kinyitott egy tasak kávé, azt légmentesen zárja vissza és tálolja hűtőben, hogy az megőrizhesse frissességét.
8. Optimális ízhatás elérése érdekében vásároljon babkávét és azt közvetlenül a főzés előtt őrölje le.
9. A már lefőzött kávé maradékát ne főzze le még egyszer, az így kapott ital ízhatása gyenge. A lehűlt kávé felmelegítése ugyancsak nem ajánlott, mert ez is nagyon rontja a kávé ízét.
10. Tisztítsa meg a berendezést, amennyiben a főzött kávé olajos. Az apró olajcseppek a kávé felületén a kávéban is megtalálható olaj kiválása következtében jelennek meg. Az olaj gyakrabban jelenik meg, amennyiben túlpörkölt kávé használtnak.

**VIII. TECHNIKAI LEÍRÁS**

Névleges feszültség:	220-240 V
Névleges frekvencia	50-60Hz
Teljesítmény	900 W

**A hulladékok környezetfelelős eltávolítása**

Segíthet a környezet védelmében!

Kérjük, tartsa be a helyi rendelkezéseket: a nem működő elektromos berendezéseket a használt elektromos hulladékokat gyűjtő központba szolgáltatassa be.



**A HEINNER** a **Network One Distribution SRL(KFT)** társaság által bejegyzett védjegy. A többi márkajelzés és a termékek megnevezése kereskedelmi vagy az illető birtoklók által bejegyzett márkanevek.

A leírtak egyetlen része sem használható fel semmilyen formában, még lefordított, átalakított változatban sem, a NETWORK ONE DISTRIBUTION előzetes beleegyezése nélkül.

Copyright © 2013 Network One Distribution. Minden jog fenntartva.

[www.heinner.com](http://www.heinner.com), <http://www.nod.ro>

<http://www.heinner.com>, <http://www.nod.ro>



A terméket az Európai Közösség előírásainak és jogszabályainak megfelelően tervezték és gyártották.

Importőr: **Network One Distribution**

Marcel Iancu utca, 3-5 szám, Bukarest (București), Románia

Tel: +40 21 211 18 56, [www.heinner.com](http://www.heinner.com), [www.nod.ro](http://www.nod.ro)