

# ADLER

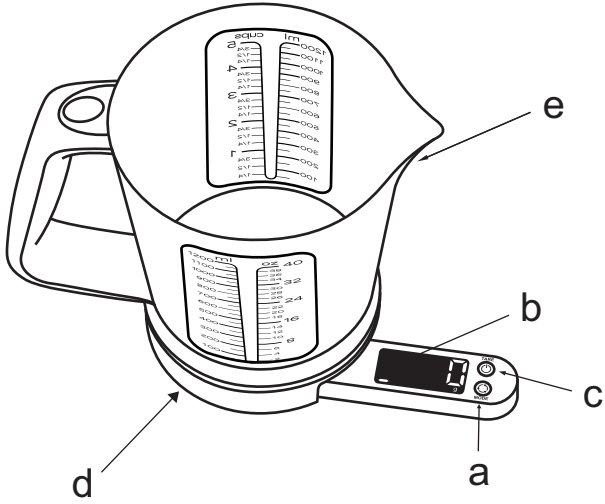
EUROPE



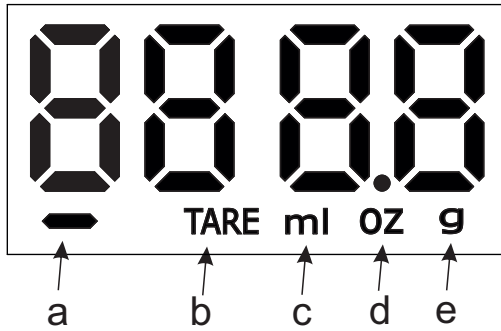
## AD 3178

- |                                      |                                     |
|--------------------------------------|-------------------------------------|
| (GB) user manual - 3                 | (DE) bedienungsanweisung - 4        |
| (FR) mode d'emploi - 6               | (ES) manual de uso - 8              |
| (PT) manual de serviço - 9           | (LT) naudojimo instrukcija - 11     |
| (LV) lietošanas instrukcija - 13     | (EST) kasutusjuhend - 36            |
| (HU) felhasználói kézikönyv - 16     | (BS) upute za rad - 38              |
| (RO) Instrucțiunea de deservire - 15 | (CZ) návod k obsluze - 34           |
| (RUS) инструкция обслуживания - 27   | (GR) οδηγίες χρήσεως - 22           |
| (MK) упатство за корисникот - 20     | (NL) handleiding - 25               |
| (SL) navodila za uporabo - 24        | (FI) manwal ng pagtuturo - 18       |
| (PL) instrukcja obsługi - 52         | (IT) istruzioni operative - 33      |
| (HR) upute za uporabu - 29           | (SV) instruktionsbok - 31           |
| (DK) brugsanvisning - 40             | (UA) інструкція з експлуатації - 41 |
| (SR) Корисничко упутство - 43        | (SK) Používateľská príručka - 45    |
| (AR) دليل التعليمات - 47             | (BG) Инструкция за употреба - 48    |

1



2



3

a **Err**



b **Lo**

d **unSt**

## SAFETY CONDITIONS. IMPORTANT INSTRUCTIONS ON SAFETY OF USE PLEASE READ CAREFULLY AND KEEP FOR FUTURE REFERENCE

1. Before using this appliance read the user's manual and follow the instructions for use. The manufacturer shall not be held reliable for damage caused by misuse or improper operation of the appliance.
2. This appliance is intended for household use only. Do not use it for purposes other than the intended one.
3. Take special care when using the appliance near children. Do not allow children to use the appliance as a toy. Do not allow children or other person not familiarized with the appliance to operate it.
4. **WARNING:** This appliance is not intended for use by children under the age of 8 or persons with reduced physical or mental capabilities, or lack of experience and knowledge of the equipment, unless they have been given supervision or instruction concerning the use of the equipment and the related hazards. Children should not play with the equipment. The equipment must not be cleaned or maintained by the children if not supervised.
5. To avoid danger of suffocation keep the bag away from babies and children. Do not use the bag in cribs, beds, carriages or play pens. It is not a toy. Knot before throwing away.
6. Do not immerse the appliance in water or other liquid. Do not expose the appliance to weather conditions (rain, sunlight etc.).
7. Do not operate any appliance if damaged or malfunctioning in any manner. Do not try to repair the appliance yourself. Return the appliance to a service centre for examination or repair. Any repairs can be carried out by an authorized service facility only. If repaired improperly the appliance can pose serious danger to the user.
8. Put the appliance on a cold, stable and even surface away from kitchen appliances such an electric cooker, gas burner etc
9. Do not operate the appliance near inflammable materials.
10. Do not use the appliance near water e.g. under the shower, in a bathtub or above a washbasin with water inside.
11. Batteries may leak if empty or not used for a longer time. In order to protect you and the appliance, please remove batteries in a timely manner and avoid skin contact while handling leaking batteries.
12. Always turn the appliance off when putting it away.
13. Use the appliance on a stable and flat floor only.
14. Keep the appliance away from strong electromagnetic fields.
15. Make sure the surface the appliance is used on is not wet or slippery.
16. Take care not to drop heavy objects on the display or the glass part of the scale.
17. **DO NOT** hit, **DO NOT** shake and **DO NOT** drop the scale.



### DESCRIPTION OF THE DEVICE (Fig. 1)

- |                                |                      |         |
|--------------------------------|----------------------|---------|
| 1a. UNIT button                | 1b. display          |         |
| 1c. ON/OFF button, TARE button | 1d. weighing surface | 1e. jar |

### DISPLAY (Fig. 2)

- |                 |                   |           |
|-----------------|-------------------|-----------|
| 2a. minus sign  | 2b. tare weight   |           |
| 2c. milliliters | 2d. pounds:ounces | 2e. grams |

### REPLACING THE BATTERY

Remove the lid of the battery compartment at the bottom of the scale. Remove the old battery. Insert a new 2x AAA 1,5V batteries. Close the lid of the battery compartment.

## CHOOSING MEASUREMENT UNITS

Turn the scale on using the ON/OFF button (1c). Press the measurement unit change button (1a). The metric system will change. The display will show the current unit: milliliters, ounces or grams.

## WEIGHING

Turn the scale on using the ON/OFF button (1c). Wait until the scale display (1b) shows 0 and one of the unit symbols (2c - 2e).

Place the item to be weighed on the weighing surface (1d). Wait a moment for the result to stabilize.

Tare function: place the packaging/utensil on the surface of the scale (1d). Press the TARE (1c) button. Display (1b) will show zero "0". To switch off the scale press ON/OFF button (1c) for 3 seconds. The scale automatically turns off after 2min.

NOTE: Make sure that the jar (1e) is correctly placed on the base before using it.

## CLEANING AND MAINTENANCE

- Gently wipe the scales with a dry or slightly damp cloth

## MESSAGES (Fig. 3)

a – excessive scale load

b – low battery – scale fail to work

c – low battery – batteries are running down

d – weight on the scale is not stabilized

## TECHNICAL DATA

Capacity: 5kg

Division: 1g

Jar capacity: 1200ml / 40oz / 5cups

Power source: battery 2x AAA 1,5V



To protect your environment: please separate carton boxes and plastic bags and dispose them in corresponding waste bins. Used appliance should be delivered to the dedicated collecting points due to hazardous components, which may affect the environment. Do not dispose this appliance in the common waste bin.

## DEUTSCH

### SICHERHEITSBEDINGUNGEN. WICHTIGE SICHERHEITSHINWEISE FÜR DEN GEBRAUCHSORGFÄLTIG LESEN UND FÜR DIE ZUKUNFT AUFBEWAHREN

1. Lesen und befolgen Sie die Bedienungsanleitung, bevor Sie das Gerät in Betrieb nehmen. Der Hersteller haftet nicht für Schäden, die durch unsachgemäßen Gebrauch des Gerätes oder unsachgemäße Bedienung des Gerätes entstehen.
2. Dieses Gerät ist nur für den Hausgebrauch bestimmt. Nicht für andere, nicht bestimmungsgemäße Zwecke verwenden.
3. Seien Sie bei der Benutzung des Gerätes besonders vorsichtig, wenn sich Kinder in der Nähe des Gerätes aufhalten. Lassen Sie keine Kinder oder Personen, die mit dem Gerät nicht vertraut sind, es verwenden.
4. VORSICHT: Diese Ausrüstung kann von Kindern über 8 Jahre und Personen mit eingeschränkten körperlichen, sensorischen oder geistigen Fähigkeiten oder Personen ohne Erfahrung oder Kenntnis der Ausrüstung verwendet werden, wenn dies unter Aufsicht einer für ihre Sicherheit verantwortlichen Person geschieht oder wenn ihnen Anweisungen für den sicheren Gebrauch der Ausrüstung gegeben wurden und sie sich der mit ihrer Verwendung verbundenen Gefahren bewusst sind. Kinder sollten nicht mit der Ausrüstung spielen. Die Reinigung und Wartung sollte nicht von Kindern durchgeführt werden, es sei denn, sie sind über 8 Jahre alt und diese Tätigkeiten werden unter Aufsicht durchgeführt.
5. Um die Erstickungsgefahr zu vermeiden, halten Sie den Beutel von Babys und Kindern fern.

Nicht in Kinderbetten, Betten, Kinderwagen und Laufgittern verwenden. Das ist kein Spielzeug. Vor dem Wegwerfen verknoten.

6. Tauchen Sie das Gerät nicht in Wasser oder andere Flüssigkeit. Setzen Sie das Gerät keinen Witterungseinflüssen (Regen, Sonne, etc.) aus.

7. Verwenden Sie das Gerät nicht, wenn es in irgendeiner Weise beschädigt ist oder nicht ordnungsgemäß funktioniert. Reparieren Sie das Gerät nicht selbstständig. Senden Sie das defekte Gerät zur Inspektion oder Reparatur an die entsprechende Servicestelle. Alle Reparaturen dürfen nur von autorisierten Servicestellen durchgeführt werden. Unsachgemäße Reparaturen können ein ernsthaftes Risiko für den Benutzer darstellen.

8. Stellen Sie das Gerät auf eine kühle, stabile, ebene Fläche, fernab von beheizten Küchengeräten wie: Elektroherd, Gasbrenner, etc. auf.

9. Verwenden Sie das Gerät nicht in der Nähe von brennbaren Materialien.



10. Verwenden Sie das Gerät nicht in der Nähe von Wasser, z. B. in der Dusche, in einer Badewanne oder über einem Waschbecken mit Wasser.

11. Die Batterien können auslaufen, wenn sie erschöpft sind oder über einen längeren Zeitraum nicht benutzt werden. Um das Gerät und Ihre Gesundheit zu schützen, ersetzen Sie sie regelmäßig und vermeiden Sie den Hautkontakt mit auslaufenden Batterien.

12. Schalten Sie das Gerät aus, wenn Sie es abstellen.

13. Verwenden Sie das Gerät auf einer stabilen und ebenen Fläche.

14. Halten Sie das Gerät von starken elektromagnetischen Feldern fern.

15. Achten Sie darauf, dass die Oberfläche, auf der das Gerät verwendet wird, nicht nass oder rutschig ist.

16. Achten Sie darauf, dass keine schweren Gegenstände auf das Display und das Glasteil der Waage fallen.

17. Die Waage NICHT schlagen, schütteln oder fallen lassen.

#### GERÄTEBESCHREIBUNG (Abb. 1)

1a. UNIT-Taste	1b. Anzeige	
1c. EIN/AUS-Taste, TARE-Taste	1d. Wiegefläche	1e. Krug

#### ANZEIGE (Abb.2)

2a. negatives Vorzeichen	2b. Taragewicht	
2c. Milliliter	2d. Pfund/Unzen	2e. Gramm

#### AUSTAUSCH DER BATTERIE

Entfernen Sie den Deckel des Batteriefachs an der Unterseite der Waage. Entfernen Sie die alte Batterie. Legen Sie 2x AAA 1,5V neue Batterien ein. Schließen Sie den Deckel des Batteriefachs.

#### WAHL DER MESSEINHEITEN

Schalten Sie die Waage mit der ON/OFF-Taste (1c) ein. Drücken Sie die Taste zum Ändern der Maßeinheit (1a). Das metrische System wird sich ändern. Das Display zeigt die aktuelle Einheit an: Milliliter, Unzen oder Gramm.

#### WIEGEN

Schalten Sie die Waage mit der ON/OFF-Taste (1c) ein. Warten Sie, bis die Waagenanzeige (1b) 0 und eines der Einheitsymbole (2c - 2e) anzeigt.

Legen Sie das zu wiegende Gut auf die Wiegefläche (1d). Warten Sie einen Moment, bis sich das Ergebnis stabilisiert hat.

Tara-Funktion: Verpackung/Utensilien auf die Waagenfläche legen (1d). Drücken Sie die TARE-Taste (1c). Display (1b) zeigt Null "0".

Um die Waage auszuschalten, drücken Sie die EIN/AUS-Taste (1c) für 3 Sekunden. Die Waage schaltet sich nach 2min automatisch aus.

HINWEIS: Stellen Sie sicher, dass der Behälter (1e) richtig auf der Basis platziert ist, bevor Sie ihn verwenden.

## REINIGUNG UND INSTANDHALTUNG

- Wischen Sie die Waage vorsichtig mit einem trockenen oder leicht angefeuchteten Tuch ab

## MELDUNGEN (Abb. 3)

- a – übermäßige Waagenbelastung
- b – Batterie schwach – Waage funktioniert nicht
- c – schwache Batterie - Batterien sind leer
- d - Gewicht auf der Waage ist nicht stabilisiert

## TECHNISCHES DATUM

Kapazität: 5 kg

Abschluss: 1g

Behälterkapazität: 1200 ml / 40 oz / 5 Tassen

Energiequelle: 2x AAA 1,5V Batterien



Den Pappkarton im Altpapier entsorgen. Polyäthylenbeutel (PE) in dem Behälter für Kunststoff entsorgen. Das abgenutzte Gerät zum Recycling zu einer offiziellen Sammelstelle bringen, da es gefährliche Substanzen enthält, die die Umwelt gefährden können. Das Gerät sollte in einer Form abgegeben werden, die eine weitere Nutzung unmöglich macht. Wenn es Batterien enthält, sollten diese rausgenommen und separat an einer Sammelstelle abgegeben werden. Das Gerät darf nicht in den Hausmüll rausgeworfen werden!!

## FRANÇAIS

### CONDITIONS DE SÉCURITÉ. INSTRUCTIONS IMPORTANTES RELATIVES À LA SÉCURITÉ D'EMPLOI À LIRE ATTENTIVEMENT ET À CONSERVER

1. Avant de procéder à l'utilisation de l'appareil, prendre connaissance de son mode d'emploi et ensuite respecter ses consignes. Le fabricant ne reste pas responsable de dommages dus à une utilisation inappropriée de l'appareil ou non conforme à sa destination.
2. Cet appareil est prévu uniquement pour un emploi domestique. Ne pas l'utiliser à d'autres fins, non conformes à sa destination.
3. Soyez particulièrement prudent lorsqu'il y a des enfants à proximité de l'appareil en fonctionnement. Ne laissez pas les enfants ni les personnes n'ayant pas maîtrise de l'appareil jouer avec celui-ci.
4. **AVERTISSEMENT** : Cet équipement ne peut être utilisé par les enfants de plus de 8 ans et les personnes aux capacités physiques, sensorielles ou mentales réduites, ou par les personnes n'ayant pas d'expérience ou n'ayant pas de maîtrise de cet équipement que sous la surveillance d'une personne responsable de leur sécurité ou ayant reçu des conseils relatifs à son utilisation en toute sécurité qui est consciente des dangers liés à son emploi. Les enfants ne doivent pas jouer avec ce matériel. Ne pas confier son nettoyage et sa maintenance aux enfants sauf s'ils ont plus de 8 ans et ils sont sous la surveillance.
5. Pour éviter tout danger d'étouffement, conserver le sac à l'écart des bébés et des enfants. Ne pas l'utiliser dans les lits, dans les poussettes et dans les parcs bébés. Ce n'est pas un jouet. Faire un nœud avec de le mettre dans la poubelle.
6. Ne pas immerger l'appareil dans l'eau ou dans un autre liquide. Ne pas exposer l'appareil aux intempéries (pluie, soleil etc.).
7. Ne pas utiliser un appareil défectueux ou en mauvais état de marche. Ne réparez pas un appareil vous-même. Faites-le réparer ou vérifier à un professionnel. Une réparation incorrecte de l'appareil peut être à la source d'un danger grave pour son utilisateur.
8. Placer l'appareil sur une surface froide, stable et plane, à l'écart des appareils de cuisine qui se réchauffent tels qu'une cuisinière électrique, une cuisinière à gaz etc.

 9. Ne pas utiliser cet appareil à proximité des matériaux inflammables.

10. Ne pas utiliser cet appareil à proximité d'eau, p...ex. sous la douche, dans une baignoire ou au-dessus d'un lavabo rempli d'eau.

11. Si vous conservez dans leur compartiment les piles déchargées ou lorsqu'elles ne sont pas utilisées depuis longtemps, cela peut donner lieu à une fuite. Pour protéger l'appareil et votre santé, remplacez systématiquement les piles et évitez le contact avec la peau en cas de fuite.

12. Désactiver toujours l'appareil à la fin de son utilisation.

13. Le positionner sur un sol stable et plan.

14. Conserver l'appareil en dehors de forts champs électromagnétiques.

15. Veillez à ce que le sol sur lequel vous positionnez l'appareil ne soit ni humide ni glissant.

16. Ne pas laisser tomber d'objets lourds sur l'afficheur ou sur les composants en verre.

17. NE PAS taper, NE PAS secouer, NE PAS laisser tomber la balance.

#### DESCRIPTION DE L'APPAREIL (Fig. 1)

1a. Bouton UNIT	1b. affichage	
1c. Bouton ON/OFF, bouton TARE	1d. surface de pesée	1e. pot

#### AFFICHEUR (Fig.2)

2a. signe négatif	2b. tare	
2c. millilitres	2d. livres: onces	2e. grammes

#### REPLACEMENT DE LA BATTERIE

Retirez le couvercle du compartiment à piles au bas de la balance. Retirez l'ancienne batterie. Insérez 2 nouvelles piles AAA 1,5 V. Fermez le couvercle du compartiment à piles.

#### CHOIX DES UNITÉS DE MESURE

Allumez la balance à l'aide du bouton ON/OFF (1c). Appuyez sur le bouton de changement d'unité de mesure (1a).

Le système métrique va changer. L'écran affichera l'unité actuelle : millilitres, onces ou grammes.

#### PESÉE

Allumez la balance à l'aide du bouton ON/OFF (1c). Attendez que l'affichage de la balance (1b) indique 0 et l'un des symboles d'unité (2c - 2e).

Placez l'objet à peser sur le plateau de pesée (1d). Attendez un moment que le résultat se stabilise.

Fonction tare : placez l'emballage/ustensile sur la surface de la balance (1d). Appuyez sur le bouton TARE (1c). L'affichage (1b) affichera zéro "0".

Pour éteindre la balance, appuyez sur le bouton ON/OFF (1c) pendant 3 secondes. La balance s'éteint automatiquement au bout de 2min.

REMARQUE : Assurez-vous que le pot (1e) est correctement placé sur la base avant de l'utiliser.

#### NETTOYAGE ET ENTRETIEN

- Essuyez délicatement la balance avec un chiffon sec ou légèrement humide

#### MESSAGES (Fig. 3)

- a - charge excessive de la balance
- b - batterie faible - la balance ne fonctionne pas
- c - batterie faible - les piles s'épuisent
- d - le poids sur la balance n'est pas stabilisé

#### DONNEES TECHNIQUES

Capacité : 5kg

Graduation : 1g

Capacité du pot : 1200 ml / 40 oz / 5 tasses

Source d'alimentation : 2 piles AAA 1,5 V



Respect de l'environnement. Nous vous prions de bien vouloir trier les emballages en carton ainsi que les sachets plastiques (en polyéthylène). L'appareil usagé ne doit pas être jeté à la poubelle mais remis au point de collecte prévu à cet effet car il contient des éléments pouvant être nocifs pour l'environnement. L'appareil électrique doit être remis de manière à limiter au maximum une éventuelle utilisation ultérieure. Si l'appareil contient des piles, il faut les retirer et les remettre à un autre point de collecte. Ne pas jeter l'appareil dans une poubelle de déchets ménagers !!!

## CONDICIONES DE SEGURIDAD INSTRUCCIONES IMPORTANTES SOBRE EL USO SEGUROLEE DETENIDAMENTE Y GUARDA PARA EL FUTURO

1. Antes de empezar el uso del dispositivo lee las instrucciones de uso y sigue las directrices allí incluidas. El fabricante no se responsabiliza por los daños causados por el uso ilícito del dispositivo o por su manejo inapropiado.
2. El dispositivo sirve exclusivamente para uso doméstico. No usarlo para otros fines ilícitos.
3. Es preciso usar el dispositivo con mucho cuidado si hay niños cerca del dispositivo. No se debe permitir a los niños jugar con el dispositivo, no permitas usar el dispositivo a los niños ni a las personas que no estén familiarizadas con su funcionamiento.
4. ADVERTENCIA: Este equipo puede ser utilizado por niños mayores de 8 años y por personas con capacidades físicas, psíquicas y de tacto limitadas, o por personas sin experiencia o conocimientos del equipo si lo utilizan bajo supervisión de la persona responsable por su seguridad o si fueron instruidos sobre el uso seguro del dispositivo y son conscientes del peligro relacionado con su uso. Los niños do deben jugar con el equipo. La limpieza y el mantenimiento del dispositivo no debe ser realizada por los niños a no ser que sean mayores de 8 años y realizan estas actividades bajo supervisión.
5. Para evitar el peligro de estrangulación guarda la bolsa fuera del alcance de los bebés y niños. No utilizar en camillas, camas, cochecitos y parques. No es un juguete. Atar un nudo antes de tirar.
6. No sumergir el dispositivo en el agua ni en otro líquido. No exponer el dispositivo a condiciones atmosféricas (lluvia, sol, etc.).
7. No usar el dispositivo que esté averiado de cualquier forma o que funcione incorrectamente. No repares el dispositivo por sí solo. Lleva el dispositivo averiado al taller de mantenimiento para comprobarlo o reparar. Todas las reparaciones deben ser realizadas únicamente por los talleres de mantenimiento autorizados. La reparación realizada incorrectamente puede ser muy peligrosa para el usuario.
8. Es preciso poner el dispositivo en una superficie estable y plana, lejos de los electrodomésticos de cocina que se calientan, tales como: cocina eléctrica, quemador de gas, etc.
9. No utilizar el dispositivo cerca de materiales inflamables.
10. Está prohibido utilizar el dispositivo cerca del agua, por ejemplo: debajo de la ducha, en el baño o encima del lavabo.
11. De las pilas puede salir el líquido si están agotadas o no fueron usadas durante más tiempo. Para proteger el dispositivo y la salud propia, reemplaza con frecuencia las pilas y evita el contacto de la piel con el líquido que sale de las pilas.
12. El dispositivo debe ser apagado cada vez que se deja de usar.
13. Es preciso utilizar el dispositivo en una base estable y plana.
14. Es preciso guardar el dispositivo fuera del alcance de campos electromagnéticos fuertes.
15. Es preciso tener cuidado para que la base sobre la cual usamos el dispositivo no esté húmeda ni resbaladiza.



16. Es preciso evitar que los objetos pesados caigan sobre la pantalla y la parte de vidrio de la balanza.

17. NO golpear, NO agitar y NO dejar caer la balanza.

#### DESCRIPCIÓN DEL DISPOSITIVO (Fig. 1)

1a. Botón UNIDAD	1b. monitor	
1c. Botón ON/OFF, botón TARA	1d. superficie de pesaje	1e. frasco

#### PANTALLA (Fig.2)

2a. signo negativo	2b. Peso de tara	
2c. mililitros	2d. libras:onzas	2e. gramos

#### REEMPLAZO DE LA BATERÍA

Retire la tapa del compartimento de las pilas en la parte inferior de la báscula. Retire la batería vieja. Inserte 2 pilas AAA de 1,5 V nuevas. Cierre la tapa del compartimento de la batería.

#### ELEGIR LAS UNIDADES DE MEDIDA

Encienda la báscula con el botón ON/OFF (1c). Pulse el botón de cambio de unidad de medida (1a).

El sistema métrico cambiará. La pantalla mostrará la unidad actual: mililitros, onzas o gramos.

#### PESO

Encienda la báscula con el botón ON/OFF (1c). Espere hasta que la pantalla de la báscula (1b) muestre 0 y uno de los símbolos de unidad (2c - 2e).

Coloque el artículo a pesar en la superficie de pesaje (1d). Espere un momento a que el resultado se establezca.

Función de tara: coloque el embalaje/utensilio en la superficie de la balanza (1d). Presione el botón TARA (1c). La pantalla (1b) mostrará cero "0".

Para apagar la báscula presione el botón ON/OFF (1c) durante 3 segundos. La báscula se apaga automáticamente después de 2 min.

NOTA: Asegúrese de que la jarra (1e) esté correctamente colocada en la base antes de usarla.

#### LIMPIEZA Y MANTENIMIENTO

- Limpie suavemente la báscula con un paño seco o ligeramente húmedo

#### MENSAJES (Fig. 3)

a – carga de escala excesiva

b – batería baja – la báscula no funciona

c - batería baja - las baterías se están agotando

d - el peso en la báscula no está estabilizado

#### FECHATÉCNICA

Capacidad: 5kg

Graduación: 1g

Capacidad del frasco: 1200 ml / 40 oz / 5 tazas

Fuente de alimentación: 2 pilas AAA de 1,5V



Preocupación por el medio ambiente. Por favor, lleva las cajas de cartón a un sitio de reciclaje. Las bolsas de polietileno se deben tirar al cubo de la basura amarillo (para envases). El equipo gastado debe ser entregado en el punto de almacenamiento adecuado, porque las piezas que constituyen el equipo pueden suponer un peligro para el medio ambiente. Debes entregar el equipo Hay que devolver el equipo eléctrico con el fin de evitar su reutilización. Si en el equipo se encuentran pilas, hay que sacarlas y entregar por separado, en un punto de almacenamiento adecuado. No tires el equipo al contenedor para residuos urbanos!!

## PORTUGUÊS

### CONDIÇÕES DE SEGURANÇA. INSTRUÇÕES IMPORTANTES PARA A SEGURANÇA DO USOPOR FAVOR, LEIA CUIDADOSAMENTE E GARDE PARA O FUTURO

1. Leia o manual de instruções antes de usar o dispositivo e siga as instruções contidas no mesmo. O fabricante não se responsabiliza pelos danos causados pelo uso do dispositivo contrário ao uso pretendido ou pelo manuseio inadequado

2. O aparelho é apenas para uso doméstico. Não pode ser usado para outros fins que não

estejam de acordo com o uso pretendido.

3. Tome especial cuidado quando utilizar o dispositivo na presença das crianças. Não permita que as crianças brinquem com o dispositivo, não permita que crianças ou pessoas não familiarizadas com o dispositivo o usem.

4. ADVERTÊNCIA: Este equipamento pode ser usado por crianças com mais de 8 anos de idade e pessoas com capacidades físicas, sensoriais ou mentais limitadas, ou pessoas que não tenham experiência ou conhecimento do equipamento, se for usado por elas sob a supervisão de uma pessoa responsável pela sua segurança, ou se lhes foram dadas indicações sobre o uso seguro do dispositivo no sentido de estarem cientes dos perigos associados ao seu uso. As crianças não devem brincar com o equipamento. A limpeza e manutenção do aparelho não pode ser realizada por crianças, a menos que tenham mais de 8 anos de idade e sejam supervisionadas.

5. Para evitar o perigo de sufocamento, mantenha o saco longe de bebês e crianças. Não use em berços, camas, carrinhos e cercadinho. Isto não é um brinquedo. Faça um nó antes de tirá-lo fora.

6. Não mergulhe o dispositivo em água ou outro líquido. Não exponha o dispositivo às condições atmosféricas (chuva, sol, etc.).

7. Não use o dispositivo que esteja danificado ou que não funcione corretamente. Não conserte o aparelho sozinho. Devolva o aparelho danificado ao centro de manutenção competente para realizar inspeção ou reparo. Todos os reparos só podem ser realizados por pelos serviços técnicos autorizados. O reparo realizado incorretamente pode causar sérios riscos ao usuário.

8. Coloque o dispositivo em uma superfície nivelada, fria e estável, longe de aparelhos de aquecimento como: fogão elétrico, queimador a gás, etc.

9. Não use o dispositivo perto de materiais inflamáveis.

10. Não utilize o dispositivo perto de água, por exemplo, no chuveiro, na banheira ou acima do lavatório com água.

11. As baterias podem vazarem se estiverem gastas ou se não forem usadas por um longo período. Para proteger o dispositivo e sua saúde, substitua-o regularmente e evite contato entre a pele e as baterias que vazam.

12. O dispositivo deve ser desligado depois de cada uso.

13. Use o dispositivo em uma superfície estável e plana.

14. Mantenha o dispositivo fora da área de campos eletromagnéticos fortes.

15. Tome cuidado para que a superfície na qual o dispositivo seja usado não esteja úmida ou escorregadia.

16. Tome cuidado para que objetos pesados não caiam sobre a tela e a parte de vidro da balança.

17. NÃO bater, NÃO sacudir, NÃO deixar cair a balança.

DESCRIÇÃO DO DISPOSITIVO (Fig. 1)

1a. Botão UNIT

1b. exibição

1c. Tecla ON/OFF, tecla TARA

1d. superfície de pesagem 1e. jarra

## DISPLAY (Fig.2)

2a. sinal negativo

2c. mililitros

2b. tara

2d. libras: onças

2e. gramas

## SUBSTITUINDO A BATERIA

Remova a tampa do compartimento da bateria na parte inferior da balança. Remova a bateria velha. Insira 2 pilhas AAA 1,5 V novas. Feche a tampa do compartimento da bateria.

## ESCOLHER UNIDADES DE MEDIDA

Ligue a balança através do botão ON/OFF (1c). Pressione o botão de mudança de unidade de medida (1a). O sistema métrico mudará. O visor mostrará a unidade atual: mililitros, onças ou gramas.

## PESAGEM

Ligue a balança através do botão ON/OFF (1c). Aguarde até que o display da balança (1b) mostre 0 e um dos símbolos das unidades (2c - 2e).

Coloque o item a ser pesado na superfície de pesagem (1d). Aguarde um momento para que o resultado se estabilize.

Função tara: colocar a embalagem/utensílio na superfície da balança (1d). Pressione o botão TARA (1c). O visor (1b) mostrará zero "0".

Para desligar a balança, pressione o botão ON/OFF (1c) por 3 segundos. A balança desliga automaticamente após 2min.

NOTA: Certifique-se de que o jarro (1e) está bem colocado na base antes de o utilizar.

## LIMPEZA E MANUTENÇÃO

- Limpe suavemente as escamas com um pano seco ou ligeiramente úmido

## MENSAGENS (Fig. 3)

a - carga de escala excessiva

b - bateria fraca - balança não funciona

c - bateria fraca - as baterias estão acabando

d - peso na balança não está estabilizado

## DATA TÉCNICA

Capacidade: 5kg

Graduação: 1g

Capacidade do frasco: 1200ml / 40oz / 5cups

Fonte de alimentação: 2 pilhas AAA 1,5V



Proteção do meio ambiente. Rogamos, os embalagens de cartão destinem-se para papéis velhos. Os sacos de polietileno (PE) devem-se colocar em contenedores para material plástico. O dispositivo usado deve-se levar a um ponto de armazenamento adequado porque os componentes perigosos que ficam dentro do dispositivo podem ser perigosos para o meio ambiente. O dispositivo elétrico deve-se entregar de modo que se reduza a sua nova utilização e uso. Se no dispositivo há pilhas, devem-se tirar e levar a um ponto de armazenamento em separado. Não colocar o dispositivo em contenedores para resíduos municipais!!

## LIETUVIŲ

### SAUGUMO SĄLYGOS. SVARBIOS SAUGAUS NAUDOJIMO INSTRUKCIJOSĮDĖMIAI PERSKAITYKITE IR IŠSAUGOKITE ATEIČIAI

1. Prieš pradedant naudoti įrenginį, perskaitykite naudojimo instrukciją ir vadovaukitės joje pateiktais nurodymais. Gamintojas neatsako už žalą, įvykusią dėl įrenginio naudojimo ne pagal jo paskirtį, arba netinkamą jo naudojimą.
2. Įrenginys skirtas naudoti tik namų ūkyje. Nenaudoti kitiems tikslams, ne pagal jo paskirtį.
3. Ypač atsargiai reikia naudoti įrenginį, kai šalia yra vaikai. Neleisti vaikams žaisti su įrenginiu bei neleiskite vaikams ir tretiesiems asmenims, kurie nėra susipažinę su įrenginiu jo naudoti.
4. ĮSPĖJIMAS: Šį įrenginį gali naudoti vaikai, turintys daugiau, nei 8 metus, bei asmenys su fizine, jutimo ir psichine negalia arba asmenys neturintys patirties ir nėra susipažinę su įrenginiu tik tuomet, kai prižiūri juos ir už jų saugumą atsakingas asmuo arba jiems buvo pateikti įrenginio saugaus naudojimo nurodymai ir jie supranta pavojus, kurie gali grėsti

naudojant įrenginį. Vaikai neturėtų žaisti su įrenginiu. Įrenginio valymo ir priežiūros darbu neturėtų atlikti vaikai, nebent turi daugiau nei 8 metus ir šiuos darbus atlieka prižiūrimi.

5. Norint išvengti pavojaus uždusti, krepšelį laikykite atokiai nuo kūdikių ir vaikų. Nenaudoti lovytėse, lovose, vežimėliuose ir žaidimų aptvarėliuose. Tai nėra žaislas. Prieš pašalinant užriškite mazgą.

6. Įrenginio nenardinti vandenyje arba kitame skystyje. Saugokite nuo oro sąlygų (lietus, saulė ir t.t.) poveikio.

7. Nenaudokite įrenginio, jeigu turi kažkokius defektus arba netinkamai dirba. Savarankiškai įrenginio neremontuokite. Sugedusį įrenginį pristatykite į atitinkamą serviso punktą patikrinimui arba remontui. Bet kokius remontus gali atlikti tik kompetentingi serviso punktai. Netinkamas įrenginio remontas gali kelti pavojų naudotojui.

8. Įrenginį statyti ant stabilaus, vėsaus, lygaus paviršiaus, atokiai nuo išylančių virtuvės įrenginių: elektrinės viryklės, dujų degiklio ir t.t.

9. Nenaudoti įrenginio arti esančių degių medžiagų.

10. Draudžiama įrenginį naudoti arti vandens pvz.: po dušu, vonioje, po kriaukle su vandeniu.

11. Jeigu baterijos visiškai išsikraus arba ilgesnį laiką bus nenaudojamos, baterijos gali ištekėti. Saugojant įrenginį ir savo sveikatą, reguliariai jas keiskite bei venkite odos kontakto su ištekėjusia baterija.

12. Kiekvieną kartą prieš atidedant įrenginį išjunkite jį.

13. Įrenginį naudokite ant stabilaus ir plokščio pagrindo.

14. Laikykite įrenginį vietoje, kurioje jo neveikia stiprūs elektromagnetiniai laukai.

15. Atkreipkite dėmesį, kad pagrindas ant kurio naudojamas įrenginys nebūtų drėgnas ir slidus.

16. Venkite sunkių daiktų kritimo ant svarstyklių ekranėlio ir stiklinių dalių.

17. NE trankyti, NE krėsti bei NE numesti svarstyklį.

#### PRIETAISO APRAŠAS (1 pav.)

1a. UNIT mygtukas

1b. ekranas

1c. ON/OFF mygtukas, TARE mygtukas

1d. svėrimo paviršius

1e. stiklainis

#### EKRANAS (2 pav.)

2a. neigiamas ženklas

2b. taros svoris

2c. mililitrai

2d. svarai: uncijos

2e. gramų

#### AKUMULIATORIJOS KEITIMAS

Nuimkite baterijų skyriaus dangtelį, esantį svarstyklių apačioje. Išimkite seną bateriją. Įdėkite naujas 2x AAA 1,5 V baterijas. Uždarykite akumuliatoriaus skyriaus dangtelį.

#### MATAVIMO VIENETŲ PASIRINKIMAS

Įjunkite svarstyklės naudodami ON/OFF mygtuką (1c). Paspauskite matavimo vieneto keitimo mygtuką (1a).

Pasikeis metrinė sistema. Ekrane bus rodomas dabartinis vienetas: mililitrai, uncijos arba gramai.

#### SVĖRIMAS

Įjunkite svarstyklės naudodami ON/OFF mygtuką (1c). Palaukite, kol svarstyklių ekrane (1b) pasirodys 0 ir vienas iš matavimo vieneto simbolių (2c - 2e).

Padėkite sveriamą daiktą ant svėrimo paviršiaus (1d). Palaukite, kol rezultatas stabilizuosis.

Taros funkcija: padėkite pakuotę/indą ant svarstyklių paviršiaus (1d). Paspauskite mygtuką TARE (1c). Ekrane (1b) bus rodomas nulis „0“. Norėdami išjungti svarstyklės, paspauskite ON/OFF mygtuką (1c) 3 sekundes. Svarstyklės automatiškai išsijungia po 2 min.

PASTABA: pirms naudodami iştirinkite, kad stiklainis (1e) tinkamai uzdētas ant pagrindo.

## VALYMAS IR PRIEŽIŪRA

- Švelniai nuvalykite svarstykles sausa arba šiek tiek drēgna šluoste

## PRANEŠIMAI (3 pav.)

a – per didelē masto apkrova

b – senka baterija – svarstyklē neveikia

c – senka baterija - akumulatoriai senka

d – svoris ant svarstykliu nēra stabilizuotas

## TECHNINĒ DATA

Talpa: 5kg

Baigimas: 1g

Stiklainio talpa: 1200 ml / 40 unciju / 5 puodeliai

Maitinimo šaltinis: 2x AAA 1,5V baterijos



Rūpinantis aplinka. Kartono pakuotes atiduoti į makulatūrą. Polietileno (PE) maišelius mesti į plastikui skirtą konteinerį. Susidėvėjusį prietaisą atiduoti į atitinkamą atliekų surinkimo vietą, nes prietaise esančios pavojingos medžiagos gali kelti grėsmę aplinkai. Elektrinį prietaisą atiduoti tokį, kad nebūtų galima jo pakartotinai naudoti ir panaudoti. Jeigu prietaise yra baterijos, būtina jas išimti ir atskirai atiduoti į atliekų surinkimo vietą. Nemesi prietaiso į buitinių atliekų konteinerį!

## LATVIEŠU

### **DROŠĪBAS NOTEIKUMI. SVARĪGAS INSTRUKCIJAS PAR LIETOŠANAS DROŠĪBURŪPĪGI SALASĪET UN SAGLABĀJIET UZ NĀKOTNI**

1. Pirms ierīces lietošanas uzsākšanas salasiēt lietošanas instrukciju un ievērojiet tās noteikumus. Ražotājs nav atbildīgs par zaudējumiem, ierosinātiem pēc ierīces lietošanas nesaskaņā ar paredzēšanu vai sakarā ar nepareizu apkalpošanu.
2. Ierīce ir paredzēta māsaimniecības lietošanai. Nedrīkst lietot ierīci mērķiem, kuriem tā nav paredzēta.
3. Esiet īpaši piesardzīgi lietojot ierīci, ja tuvumā ir bērni. Nepieļaut bērniem rotāties ar ierīci, neļaut bērniem un neapmācītām personām lietot ierīci.
4. **BRĪDINĀJUMS:** Šo ierīci nedrīkst izmantot bērni, kuri nav sasnieguši 8 gadu vecumu, personas ar ierobežotām fiziskām vai garīgām spējām vai personas, kurām nav pieredzes vai zināšanas darbā ar ierīci, ja vien ierīces izmantošana nenotiek atbildīgās personas uzraudzībā vai sekojot atbildīgās personas norādījumiem par drošu aprikojuma ekspluatāciju, apzinoties draudus saistībā ar ierīces izmantošanu. Bērniem nevajadzētu rotaļāties ar ierīci. Ierīces tīrīšanu un uzglabāšanu nedrīkst veikt bērni, kuri nav sasnieguši vismaz 8 gadu vecumu. Šīs darbības jāveic pieaugušo personu uzraudzībā.
5. Lai izvairoties no nožņaugšanas briesmām, turēt maisu tālu no zīdaiņiem un bērniem. Nelietot gultņās, gultās, ratiņos un bērnu sētiņās. Maiss nav rotaļlieta. Pirms izmēšanas aizmest.
6. Nedrīkst nogremdēt ierīci ūdenī vai citā šķidrumā. Neatstāt ierīci zem atmosfērisko faktoru (lietus, saules utt.) ietekmes.
7. Nelietot ierīci, kas ir jebkurā veidā bojāta vai nefunkcionē pareizi. Nedrīkst patstāvīgi remontēt ierīci. Bojāto ierīci atdot attiecīgam servisa punktam pārbaudei vai remontēšanai. Jebkuru remontu var veikt tikai pilnvaroti servisa punkti. Nepareizi veikts remonts var izraisīt nopietnu bīstamību lietotājam.

8. Ierīci novietot uz vēsas, stabilas, glūdas virsmas, tālu no karstiem virtuves aprīkojumiem, piem., elektriskā plīts, gāzes radziņš utt.

9. Nedrīkst strādāt ar ierīci pie viegli uzliesmojošiem materiāliem.



10. Nedrīkst lietot ierīci pie ūdens, piem., zem dušas, vannā vai izlietnē ar ūdeni.

11. Baterijas var izlīst, kad ir nolietotas vai nav lietotas ilgstošā laikā. Lai sargāt ierīci un savu veselību, regulāri mainīt bateriju un izvairīties no ādas saskares ar izlītām baterijām.

12. Ierīci izslēgt katreiz to noliekot.

13. Ierīci lietot uz stabilas un plakanas virsmas.

14. Ierīci turēt tālu no stipriem elektromagnētiskiem laukiem.

15. Ievērot, lai virsma, uz kuras ierīce ir lietota, nebūtu mitra vai slidena.

16. Ievērot, lai smagi priekšmeti nenokristu uz displeja vai svaru stikla daļām.

17. Nesist, nepurināt un neizlaist svarus.

#### IERĪCES APRAKSTS (1. att.)

1a. VIENĪBAS poga

1b. displejs

1c. IESLĒGŠANAS/IZSLĒGŠANAS poga, TARE poga

1d. svēršanas virsma

1e. burka

#### DISPLEJS (2. att.)

2a. negatīvā zīme

2b. taras svars

2c. mililitri

2d. mārciņas: unces

2e. grammi

#### AKUMULATORA NOMAIŅA

Nopemiet bateriju nodalījuma vāku skalas apakšā. Izņemiet veco akumulatoru. Ievietojiet jaunas 2x AAA 1,5 V baterijas. Aizveriet akumulatora nodalījuma vāku.

#### MĒRVIENĪBU IZVĒLE

Ieslēdziet svarus, izmantojot ON/OFF pogu (1c). Nospiediet mērvienības maiņas pogu (1a).

Metriskā sistēma mainīsies. Displejā tiks parādīta pašreizējā mērvienība: mililitri, unces vai grammi.

#### SVĒRŠANA

Ieslēdziet svarus, izmantojot ON/OFF pogu (1c). Pagaidiet, līdz skalas displejs (1b) parāda 0 un vienu no mērvienību simboliem (2c - 2e).

Novietojiet sveramo priekšmetu uz svēršanas virsmas (1d). Pagaidiet brīdi, līdz rezultāts stabilizējas.

Taras funkcija: novietojiet iepakojumu/piederumu uz svaru virsmas (1d). Nospiediet pogu TARE (1c). Displejā (1b) būs redzama nulle "0".

Lai izslēgtu svarus, nospiediet IESLĒGŠANAS/IZSLĒGŠANAS pogu (1c) 3 sekundes. Svari automātiski izslēdzas pēc 2 minūtēm.

**PIEZĪME.** Pirms lietošanas pārliecinieties, vai burka (1e) ir pareizi novietota uz pamatnes.

#### TĪRĪŠANA UN APKOPE

- Uzmanīgi noslaukiet svarus ar sausu vai nedaudz mitru drānu

#### ZIŅOJUMI (3. att.)

a – pārmērīga mēroga slodze

b – zems akumulators – svāri nedarbojas

c - zems akumulators - baterijas izlādējas

d - svārs uz svāriem nav stabilizējies

#### TEHNISKAIS DATUMS

Ietilpība: 5kg

Izlaidums: 1g

Burkas tilpums: 1200 ml / 40 unces / 5 tases

Barošanas avots: 2x AAA 1,5V baterijas



Apkārtējās vides aizsardzība. Kartona iepakojumu, lūdzu, nododiet atsevišķai pārstrādei. Polietilēna maisījumus (PE) izmest plastmasas izstrādājumiem paredzētajos konteineros. Lietotās elektropreces nododiet attiecīgajos pieņemšanas punktos. Ierīcē satur bīstamas sastāvdaļas, kas var izraisīt draudus apkārtējai videi. Elektroierīce jānodod tā, lai ierobežotu tās atkārtotu izmantošanu. Ja ierīcē atrodas baterijas, izņemiet tās un nododiet pieņemšanas punktā atsevišķi. Produktu neizmest sadzīves atkritumu konteinerā

## CONDI II DE SECURITATE. INSTRUC IUNI IMPORTANTE PRIVIND SIGURAN A LA UTILIZARE CITI I CU ATEN IE ȘI PĂSTRA I-LE PENTRU CONSULTAREA ULTERIOARĂ

1. Înainte de prima utilizare a aparatului Vă rugăm să citi i instruc iunile. Utiliza i acest produs doar în conformitate cu instruc iunile descrise în manualul de utilizare. Producătorul nu este responsabil de defec iunile cauzate de utilizarea neconformă cu destina ia sau de manipularea incorectă.
2. Aparatul trebuie utilizat exclusiv în aplica ii casnice. Nu este permisă utilizarea aparatului în alte scopuri, neconformă cu destina ia.
- 3 Acorda i o aten ie suplimentară dacă produsul este utilizat în apropierea copiilor. Nu permite i niciodată copiilor să se joace cu aparatul, nu permite i copiilor și persoanelor care nu au suficiente cunoștin e pentru deservirea sigură a aparatului de a îl utiliza.
4. AVERTIZARE: Utilizarea aparatului de către copii în vârstă de la 8 ani și de persoane cu handicap fizic, mental sau senzorial precum și de persoane care nu dețin experiență și suficiente cunoștințe referitoare la utilizarea aparatului necesită supravegherea de către persoana responsabilă de siguranță sau instruirea acestor persoane în ceea ce privește utilizarea sigură a aparatului și informarea lor privind eventualele pericole. Copiii nu pot să se joacă cu aparatul. Copiii nu vor efectua operațiuni de curățare și de întreținere a aparatului fără supraveghere. Cură area și între inerea trebuie efectuată de copii doar dacă au vârsta de peste 8 ani și doar sub supraveghere.
5. Pentru a previne pericolului de sufocare, păstra i punga departe de bebeluși și copii. Nu utiliza i în pătu uri, paturi, cărucioare și arcuri. Asta nu este o jucărie. Înainte de a arunca face i un nod.
6. Nu scufunda i aparatul în apă sau în alte lichide. Nu expune i aparatul condi iilor atmosferice (ploaie, soare etc.).
7. Nu utiliza i aparatul care este deteriorat în orice mod sau nu func ionează corect. Nu încerca i să repara i singur aparatul. Aparatul deteriorat duce i-l la un punct corespunzător de service în scopul verificării sau executării repara iei. Orice repara ie trebuie efectuată doar de punctele de service autorizate. Repara iile efectuate în mod necorespunzător pot provoca pericole serioase pentru utilizator.
8. Aparatul ar trebui plasat pe suprafa ă rece, plană departe de aparate de bucătărie care se încălzesc așa ca: cuptor electric, arzător pe gaz etc.
9. Nu utiliza i aparatul în vecinătatea materialelor inflamabile.
10. Nu utiliza i aparatul în vecinătatea apei de ex.: sub duș, în cadă sau asupra chiuvetei.
11. Bateriile pot curge când sunt epuizate sau dacă stau nefolosite un timp îndelungat. Pentru a proteja aparatul și sănătatea Dvs, înlocui i bateriile regulat cu unele noi precum și evita i contactul pielii cu bateriile care curg.
12. Aparatul trebuie să fie oprit de fiecare dată când îl pune i deoparte.
13. Utiliza i întotdeauna aparatul pe o suprafa ă stabilă și plană.
14. ine i aparatul departe de de câmpurile electromagnetice puternice.



15. Trebuie avut grijă ca suprafața pe care utilizezi aparatul să nu fie umedă sau alunecoasă.
16. Trebuie avut grijă ca obiectele grele să nu cadă pe afișaj și pe partea de sticlă a cântarului.
17. NU lovi i, NU scutura i sau nu scăpa i cântarul.

#### DESCRIEREA DISPOZITIVULUI (Fig. 1)

- |                                |                            |            |
|--------------------------------|----------------------------|------------|
| 1a. butonul UNIT               | 1b. afișa                  |            |
| 1c. Buton ON/OFF, butonul TARE | 1d. suprafața de cântărire | 1e. borcan |

#### DISPLAY (Fig.2)

- |                  |                    |           |
|------------------|--------------------|-----------|
| 2a. semn negativ | 2b. greutatea tară |           |
| 2c. mililitri    | 2d. lire: uncii    | 2e. grame |

#### ÎNLOCUIREA BATERIEI

Scoateți capacul compartimentului bateriei din partea de jos a cântarului. Scoateți bateria veche. Introduceți 2 baterii AAA de 1,5 V noi. Închideți capacul compartimentului bateriei.

#### ALEGEREA UNITĂȚILOR DE MĂSURĂ

Porniți cântarul folosind butonul ON/OFF (1c). Apăsăți butonul de schimbare a unității de măsură (1a). Sistemul metric se va schimba. Afișajul va afișa unitatea curentă: mililitri, uncii sau grame.

#### CÂNTARIRE

Porniți cântarul folosind butonul ON/OFF (1c). Așteptați până când afișajul cântarului (1b) arată 0 și unul dintre simbolurile unității (2c - 2e).

Așezați articolul de cântărit pe suprafața de cântărire (1d). Așteptați un moment pentru ca rezultatul să se stabilească.

Funcția de tara: așezați ambalajul/ustensilul pe suprafața cântarului (1d). Apăsăți butonul TARE (1c). Afișajul (1b) va afișa zero „0”.

Pentru a opri cântarul apăsați butonul ON/OFF (1c) timp de 3 secunde. Cântarul se oprește automat după 2 minute.

NOTĂ: Asigurați-vă că borcanul (1e) este așezat corect pe bază înainte de a-l folosi.

#### CURATENIE SI MENTENANTA

- Ștergeți ușor cântarul cu o cârpă uscată sau ușor umedă

#### MESAJE (Fig. 3)

- a – sarcina excesivă a scalei
- b – baterie scăzută – cântarul nu funcționează
- c - baterie descărcată - bateriile sunt descărcate
- d - greutatea pe cântar nu este stabilizată

#### DATA TEHNICĂ

- Capacitate: 5 kg
- Gradul de absolvire: 1g
- Capacitate borcan: 1200 ml / 40 oz / 5 cesti
- Sursa de alimentare: 2 baterii AAA de 1,5 V





Din grija pentru mediul înconjurător. Ambalajele din carton vă rugăm să le transmiteți la centrele de maculatură. Sacii din polietilenă (PE) trebuie aruncați în recipientele pentru materialele plastice. Dispozitivul uzat trebuie transmis la punctul corespunzător de depozitare, deoarece componentele periculoase care se găsesc în dispozitiv pot fi foarte periculoase pentru mediul înconjurător. Dispozitivul electric trebuie transmis în așa fel încât să se limiteze utilizarea lui repetată. Dacă în dispozitiv se găsesc baterii acestea trebuie scoase și transmise către punctul de depozitare a acestora, separat.

## MAGYAR

### BIZTONSÁGI FELTÉTELEK A BIZTONSÁGOS HASZNÁLAT SZEMPONTJÁBÓL FONTOS INFORMÁCIÓK KÉRJÜK OLVASSA EL FIGYELMESEN ÉS ŐRIZZE MEG, MERT A KÉSŐBBIEKBEN IS SZÜKSÉG LEHET RÁ

1. Használat előtt, kérjük olvassa el figyelmesen a használati utasítást és kövesse az abban foglalt útmutatókat. A gyártó nem vállal felelősséget a készülék nem rendeltetésszerű használatából vagy nem megfelelő kezeléséből eredő károkért.

2. A készülék kizárólag háztartási célra használható. Kérjük ne használja más, a rendeltetésének nem megfelelő célokra.
3. Különös óvatossággal járjon el, ha a készüléket a gyerekek közelében használja. Ügyelni kell arra, hogy a gyerekek ne játsszanak a készülékkel, hogy azt a gyerekek és a készülék működését nem ismerő személyek ne használják.
4. FIGYELMEZTETÉS: A jelen készüléket a 8. életévét betöltött gyerekek, csökkent fizikai, érzéki vagy mentális képességű, illetve a készülék használatára vonatkozó tapasztalattal vagy tudással nem rendelkező személyek csak akkor használhatják, ha az a biztonságukért felelős személyek felügyelete mellett történik vagy tájékoztatást kaptak annak biztonságos működtetéséről és megértették az üzemeltetéssel járó veszélyeket. Ügyelni kell arra, hogy a gyerekek a készülékkel ne játsszanak. A tisztítást és karbantartást a gyerekek végezhetik, kivéve ha 8 éven felüli, felügyelet alatt álló gyerekekről van szó.
5. Fulladásveszély elkerülése érdekében tartsa a zacskót csecsemőktől és kisgyermekektől távol. Ne használja kisbaba ágyban, gyerekágyban, babakocsiban és babakarámokban. Nem játék. Mielőtt eldobná, kössön rá egy csomót.
6. Tilos a készüléket vízbe vagy más folyadékba meríteni. Ne tegye ki a készüléket az időjárás hatásainak (eső, napsütés, stb.).
7. Ne használja a hibás vagy nem megfelelően működő készüléket. Ne próbálkozzon a meghibásodott készülék javításával. A hibás készüléket vizsgálata vagy javítása céljából vigye szakszervizbe. A javítást kizárólag a kijelölt szakszervizek végezhetik. Nem megfelelően elvégzett javítás komoly veszélyt jelenthet a felhasználó számára.
8. A készüléket hűvös, szilárd, sík és vízszintes felületen, távol a konyhai hőforrásoktól, mint pl. elektromos tűzhely, gázégő, stb., lehet felállítani.
-  9. Ne használja a készüléket gyúlékony anyagok közelében.
-  10. Ne használja a készüléket víz közelében pl. zuhany alatt, fürdőkádban vagy a vízzel töltött mosdó felett.
11. A kimerült vagy hosszabb ideig nem használt elem kiszivároghat. A berendezés és az egészsége megóvása érdekében az elhasznált elemet rendszeresen cserélje ki és kerülje a szivárgó elemek bőrrel való érintkezését.
12. Használat után a mérleget minden alkalommal kapcsolja ki.
13. A készüléket szilárd és sík felületen használja.
14. A készüléket távol kell tartani az erős elektromágneses terek hatásától.
15. Ügyelni kell arra, hogy a mérleget száraz és csuszásmentes felületen használjuk.
16. Ügyelni kell arra, hogy a nehéz tárgyak ne essenek le a kijelzőre és a mérleg üveg alkatrészeire.
17. NE üsse, NE rázza és NE dobja a mérleget.

#### A KÉSZÜLÉK LEÍRÁSA (1. ábra)

- |                           |                 |                   |
|---------------------------|-----------------|-------------------|
| 1a. UNIT gomb             | 1b. kijelző     |                   |
| 1c. BE/KI gomb, TARE gomb | 1d. mérőfelület | 1e. befőttes üveg |

#### KIJELZŐ (2. ábra)

- |                    |                |           |
|--------------------|----------------|-----------|
| 2a. negatív előjel | 2b. önsúly     |           |
| 2c. milliliter     | 2d. font:uncia | 2e. gramm |

## AZ AKKUMULÁTOR CSERÉJE

Vegye le az elemtartó fedelét a mérleg alján. Távolítsa el a régi akkumulátort. Helyezzen be egy új 2x AAA 1,5 V-os elemet. Zárja le az elemtartó rekesz fedelét.

## MÉRTÉKEGYSÉGEK KIVÁLASZTÁSA

Kapcsolja be a mérleget az ON/OFF gombbal (1c). Nyomja meg a mértékegység-váltó gombot (1a).

A metrikus rendszer megváltozik. A kijelzőn megjelenik az aktuális mértékegység: milliliter, uncia vagy gramm.

## MÉRÉS

Helyezze be a mérleget az ON/OFF gombbal (1c). Várjon, amíg a skála kijelzőjén (1b) a 0 és az egyik mértékegység szimbólum (2c - 2e) meg nem jelenik.

Helyezze a mérendő tételt a mérőfelületre (1d). Várjon egy pillanatot, amíg az eredmény stabilizálódik.

Tára funkció: helyezze a csomagolást/edényt a mérleg felületére (1d). Nyomja meg a TARE (1c) gombot. A kijelzőn (1b) nulla „0” lesz.

A mérleg kikapcsolásához tartsa lenyomva az ON/OFF gombot (1c) 3 másodpercig. A mérleg 2 perc elteltével automatikusan kikapcsol.

MEGJEGYZÉS: Használat előtt győződjön meg arról, hogy az edényt (1e) megfelelően helyezte az alapra.

## TISZTÍTÁS ÉS KARBANTARTÁS

- Óvatosan törölje le a mérleget száraz vagy enyhén nedves ruhával

## ÜZENETEK (3. ábra)

a – túlzott vízköterhelés

b – alacsony elem – a mérleg nem működik

c - alacsony akkumulátor - az elemek lemerülnek

d - a mérleg súlya nincs stabilizálva

## MŰSZAKI DÁTUM

Terhelhetőség: 5 kg

Érettségi: 1g

Üveg űrtartalma: 1200 ml / 40 uncia / 5 csésze

Áramforrás: 2x AAA 1,5V elem



A környezet védelme érdekében kérjük külön karton dobozok és műanyag zsákokat és dobja őket a megfelelő hulladék közé. Használt készüléket kell eljuttatni a kijelölt gyűjtőhelyekre miatt veszélyes elemek alkatrészeket, amelyek hatással lehetnek a környezetre. Ne dobja a készüléket a közös szemétkosárba.

## SUOMI

### TURVALLISUUSMÄÄRÄYKSET TÄRKEÄT TURVALLISEN KÄYTÖN OHJEETLUE TARKASTI JA SÄILYÄ TULEVAISUUTTA VARTEN

1. Lue käyttöohje ennen laitteen käytön aloittamista ja toimi sen sisältämien ohjeiden mukaan. Valmistaja ei vasta vahingoista, jotka ovat aiheutuneet laitteen käyttötarkoituksen vastaisesta tai väärästä käytöstä.
2. Laite on tarkoitettu yksinomaan kotikäyttöön. Laitetta ei saa käyttää muihin tarkoituksiin, jotka eivät ole sen käyttötarkoituksen mukaisia.
3. Laitteen käytön aikana on noudatettava erityistä varovaisuutta, kun lapsia oleskelee lähistöllä. Lapsia ei saa päästää leikkimään laitteella. Älä päästä lapsia äläkä henkilöitä, jotka eivät ole perehtyneet laitteen käyttöön, käyttämään laitetta.
4. VAROITUS: Tätä laitetta voivat käyttää yli 8-vuotiaat lapset sekä henkilöt, joiden fyysinen tai psyykkinen kyky on rajoittunut tai tuntoaistin toiminta on rajoittunut, tai henkilöt, joilla ei ole kokemusta laitteen käytöstä tai eivät tunne sitä, jos sitä käytetään heidän turvallisuudesta vastaavan henkilön valvonnassa tai heille on annettu ohjeet laitteen turvallisesta käytöstä ja he tietävät sen käyttöön liittyvät vaarat. Lapset eivät saa leikkiä laitteella. Lapset eivät saa

puhdistaa ja huoltaa laitetta, elleivät he ole yli 8-vuotiaita ja nämä toimenpiteet suoritetaan valvonnan alaisena.

5. Tukehtumisvaaran välttämiseksi pidä laukku poissa vauvojen ja lasten ulottuvilta. Älä käytä lasten sängyissä, sängyissä, lastenvaunuissa ja leikkikiehissä. Tuote ei ole leikkikalua. Sido solmu ennen heittämistä.

6. Laitetta ei saa upottaa veteen tai muuhun nesteeseen. Älä aseta laitetta alttiiksi sääolosuhteiden (sateen, auringon jne.) vaikutukselle.

7. Älä käytä laitetta, joka on vaurioitunut millä tavalla tahansa tai toimii virheellisesti. Älä korjaa laitetta omatoimisesti. Anna vaurioitunut laite asianmukaiseen huoltoliikkeeseen tarkastettavaksi tai korjattavaksi. Kaikki korjaukset saavat tehdä yksinomaan valtuutetut huoltoliikkeet. Väärin suoritettu korjaus voi aiheuttaa vakavia vaaroja käyttäjälle.

8. Laite pitää asettaa viileälle, vakaalle ja tasaiselle pinnalle etäälle kuumenevista keittiölaitteista kuten: sähköliesi, kaasuliesi yms..

9. Laitetta ei saa käyttää helposti syttyvien materiaalien läheisyydessä.



10. Laitetta ei saa käyttää veden läheisyydessä esim. suihkussa, kylpyammeessa eikä pesualtaan yläpuolella, jossa on vettä.

11. Paristot voivat vuotaa, kun ne on käytetty loppuun tai niitä ei ole käytetty pitkään aikaan. Laitteen sekä oman terveytesi suojelemiseksi vaihda paristot säännöllisesti ja vältä ihokosketusta vuotavien paristojen kanssa.

12. Laite on joka kerta kytkettävä pois päältä, kun se otetaan pois käytöstä.

13. Laitetta on käytettävä vakaalla ja tasaisella alustalla.

14. Laite on pidettävä voimakkaiden magneettikenttien vaikutusalueen ulkopuolella.

15. On varmistettava, että alusta, jolla laitetta käytämme, ei ole kostea tai liukas.

16. On varottava, etteivät raskaat esineet putoa vaa'an näytön ja lasiosien päälle.

17. Vaakaa EI saa lyödä, ravistaa eikä pudottaa.

#### LAITTEEN KUVAUS (Kuva 1)

- |                                  |                   |            |
|----------------------------------|-------------------|------------|
| 1a. UNIT-painike                 | 1b. näyttö        |            |
| 1c. ON/OFF-painike, TARE-painike | 1d. punnituspinta | 1e. purkki |

#### NÄYTTÖ (kuva 2)

- |                         |                     |             |
|-------------------------|---------------------|-------------|
| 2a. negatiivinen merkki | 2b. Taarapaino      |             |
| 2c. millilitraa         | 2d. punttaa: unssia | 2e. grammaa |

#### AKUN VAIHTAMINEN

Irrota paristolokeron kansi vaa'an alaosasta. Poista vanha akku. Aseta uudet 2 x AAA 1,5 V paristot. Sulje paristolokeron kansi.

#### MITTAYKSIKÖIDEN VALINTA

Kytke vaaka päälle ON/OFF-painikkeella (1c). Paina mittayksikön vaihtopainiketta (1a). Metrijärjestelmä muuttuu. Näytössä näkyy nykyinen yksikkö: millilitrat, unssit tai grammat.

#### PAINONTA

Kytke vaaka päälle ON/OFF-painikkeella (1c). Odota, kunnes asteikonäytössä (1b) näkyy 0 ja yksi yksikkösymboleista (2c - 2e). Aseta punnittava esine punnituspinnalle (1d). Odota hetki, kunnes tulos vakiintuu.

Taara-toiminto: aseta pakkaus/astia vaa'an pinnalle (1d). Paina TARE (1c) -painiketta. Näyttö (1b) näyttää nolla "0".

Sammuta vaaka painamalla ON/OFF-painiketta (1c) 3 sekunnin ajan. Vaaka sammuu automaattisesti 2 minuutin kuluttua.

HUOMAA: Varmista, että purkki (1e) on asetettu oikein alustalle ennen käyttöä.

#### PUHDISTUS JA HUOLTO

- Pyyhi vaa'at varovasti kuivalla tai hieman kostealla liinalla

VIESTIT (kuva 3)

a – liiallinen kattilakuorma

b – paristo vähissä – vaaka ei toimi

c - akku vähissä - akut ovat tyhjenemässä

d - vaa'an paino ei ole vakiintunut

TEKNINEN PÄIVÄMÄÄRÄ

Kantavuus: 5kg

Graduaatio: 1g

Purkin kapasiteetti: 1200 ml / 40 unssia / 5 kuppia

Virtalähde: 2 x AAA 1,5 V paristot



Suojellaksesi ympäristöäsi: hävitä pahvilaatikat ja muovipussit ja kierrätä ne niille tarkoitetuissa jäteastioissa. Käytetyt koneet tulee toimittaa niihin erioistuneisiin keräyspisteisiin ympäristölle vaarallisten aineiden takia. Älä hävitä laitteita sekajätteessä.

## македонски

### ОПШТИ БЕЗБЕДНОСНИ УСЛОВИВАЖНИ БЕЗБЕДНОСНИ ИНСТРУКЦИИ ЗА УПОТРЕБА ВЕ МОЛИМЕ ПРОЧИТАЈТЕ ГО УПАТСТВОТО ВНИМАТЕЛНО И ЗАЧУВАЈТЕ ГО ЗА ВО ИДНИНА

1. Пред да почнете со користење на уредот прочитајте го упатството за употреба и следете ги инструкциите содржани во него. Производителот не е одговорен за штетата предизвикана при употреба на уредот спротивно од неговата намена или при несоодветно ракување.
2. Уредот е наменет исклучиво за домашна употреба. Не користете го за други цели кои не се во согласност со неговата намена.
3. Бидете особено внимателни кога го користите уредот во близина на деца. Не дозволувајте деца да си играат со уредот. Не дозволувајте уредот да го користат деца како играчка или луѓе и деца кои не се запознаени со него.
4. ПРЕДУПРЕДУВАЊЕ: Овој уред може да се користи од страна на деца кои имаат навршено најмалку 8 години, како и лица со намалени физички, сензорни или ментални способности или лица без искуство или познавање на уредот, само под услов кога на ваквите лица им е обезбеден соодветен надзор од лице кое одговара за нивната безбедност или кога им се дадени упатства како да го користат уредот на безбеден начин и притоа се свесни за опасностите поврзани со користењето на уредот кој гарантира дека ги разбираат придружните опасности. Уредот не смее да биде користен како играчка од страна на деца. Деца не смеат да вршат работи поврзани со чистење или одржување на уредот, освен ако не се постари од 8 години и се надгледувани.
5. За да избегнете опасност од задушување, чувајте ја торбата подалеку од доенчиња и деца. Не користете во креветчиња, кревети, колички и оградици за игра. Ова не е играчка. Заврзете во јазол пред да ја фрлите.
6. Не изложувајте го уредот на атмосферски влијанија (дожд, сонце, итн.).
7. Не користете го уредот доколку е оштетен на кој било начин или доколку не работи правилно. Не поправајте го уредот сами. Оштетениот уред однесете го во овластен сервисен центар за проверка или поправка. Само овластени сервисни центри можат

да ги вршат поправките. Неправилно извршената поправка може да предизвика сериозна опасност за корисникот.

8. Уредот треба да го поставите на ладна, стабилна и рамна површина, подалеку од грејни тела, како што се: електричен шпорет, плински уреди и сл.



9. Не користете го уредот во близина на запаливи материјали.

10. Не е дозволена употреба на уредот во близина на вода, на пр: под туш, во када или над мијалник со вода.

11. Батериите можат да истечат кога се потрошени или не се користеле подолго време. За да го заштитите уредот и вашето здравје, редовно заменувајте ги и избегнувајте контакт на кожа со истечените батерии.

12. Уредот треба да се исклучи секој пат кога го ставате назад на место.

13. Уредот треба да се користи на стабилна и рамна површина.

14. Уредот треба да се чува надвор од области на силни електромагнетни полиња.

15. Треба да внимавате подлогата на која се користи уредот да не биде влажна или лизгава.

16. Треба да внимавате тешки предмети да не паднат на екранот и стаклениот дел од вагата.

17. НЕ ја удирајте, НЕ ја тресете и НЕ ја испуштајте вагата.

#### ОПИС НА УРЕДОТ (сл. 1)

1а. Копче UNIT

1б. приказ

1в. Копче за вклучување/исклучување, копче TARE

1д. мерна површина

1е. тегла

#### ЕКРАН (Сл.2)

2а. негативен знак

2б. тара тежина

2в. милилитри

2д. фунти: унци

2е. грама

#### ЗАМЕНА НА БАТЕРИЈАТА

Отстранете го капакот од преградата за батерии на дното на вагата. Отстранете ја старата батерија. Вметнете нови 2x AAA батерии 1,5V. Затворете го капакот на преградата за батерии.

#### ИЗБОР НА МЕРНИ ЕДИНИЦИ

Вклучете ја вагата користејќи го копчето ВКЛУЧУВАЊЕ/ИСКЛУЧУВАЊЕ (1с). Притиснете го копчето за промена на мерната единица (1а).

Метричкиот систем ќе се промени. На екранот ќе се прикаже моменталната единица: милилитри, унци или грами.

#### МЕГАЊЕ

Вклучете ја вагата користејќи го копчето ВКЛУЧУВАЊЕ/ИСКЛУЧУВАЊЕ (1с). Почекајте додека приказот на скалата (1б) не покаже 0 и еден од симболите на единицата (2с - 2е).

Ставете го предметот што треба да се измери на површината за мерење (1г). Почекајте малку да се стабилизира резултатот. Функција на таре: ставете го пакувањето/приборот на површината на вагата (1г). Притиснете го копчето TARE (1с). Екранот (1б) ќе покаже нула „0“.

За да ја исклучите вагата, притиснете го копчето ON/OFF (1с) 3 секунди. Вагата автоматски се исклучува по 2 мин.

ЗАБЕЛЕШКА: Проверете дали теглата (1е) е правилно поставена на основата пред да ја користите.

#### ЧИСТЕЊЕ И ОДРЖУВАЊЕ

- Нежно избришете ги лушпите со сува или малку влажна крпа

#### ПОРАКИ (Сл. 3)

а – прекумерно оптоварување на бигорот

б – слаба батерија – вагата не работи

в - ниска батерија - батериите се тршат

г - тежината на вагата не е стабилизирана

ΤΕΧΝΙΚΗΚΙ ΔΑΤΥΜ

Καπαцитет: 5 кг

Дипломирање: 1гр

Καπαцитет на тегла: 1200 ml / 40 oz / 5 чаши

Извор на енергија: 2x AAA батерии 1,5V



За да се заштитат вашата околина: ве молиме одделни кутии и пластични кеси и да располага со нив во соодветните канти за отпадоци. Користи апаратот треба да биде предаден на посветен собирање поени поради hazarsous компоненти, кои можат да влијаат на животната средина. Не фрлајте овој апарат во заедничката корпа за отпадоци.

## ΕΛΛΗΝΙΚΑ

### ΓΕΝΙΚΟΙ ΚΑΝΟΝΕΣ ΑΣΦΑΛΕΙΑΣΗΜΑΝΤΙΚΕΣ ΟΔΗΓΙΕΣ ΓΙΑ ΤΗΝ ΑΣΦΑΛΕΙΑ ΣΤΗΝ ΧΡΗΣΗ ΔΙΑΒΑΣΤΕ ΠΡΟΣΕΚΤΙΚΑ ΚΑΙ ΦΥΛΑΞΤΕ ΤΟ ΓΙΑ ΤΟ ΜΕΛΛΟΝ

1. Протоу ξεκινήσετε на χρшиμοποιείτε τη συσκευή διαβάστε τις οδηγίες χρήσης και ενεργήστε σύμφωνα με τις υποδείξεις που περιλαμβάνονται σε αυτές. Ο κατασκευαστής δεν φέρεи ευθύνη για ζημιές που προκλήθηκαν από χρήση της συσκευής ασύμφωνη με τον προορισμό της ή εσφαλμένο χειρισμό της.
2. Η συσκευή προορίζεται αποκλειστικά για οικιακή χρήση. Μη την χρησιμοποιείτε για άλλους σκοπούς, ασύμφωνους με τον προορισμό της.
3. Δείξτε ιδιαίτερη προσοχή κατά τη χρήση της συσκευής, όταν στο περιβάλλον αυτής βρίσκονται παιδιά. Μη επιτρέπετε σε παιδιά να παίζουν με τη συσκευή, μην αφήνετε παιδιά ή άτομα που δεν γνωρίζουν πως λειτουργεί η συσκευή να την χρησιμοποιούν.
4. ΠΡΟΕΙΔΟΠΟΙΗΣΗ: Η παρούσα συσκευή μπορεί να χρησιμοποιηθεί από παιδιά άνω των 8 ετών και από άτομα με περιορισμένη σωματική, αισθητηριακή ή ψυχική ικανότητα, ή άτομα που δεν έχουν εμπειρία ή γνώσεις πάνω στη συσκευή, εάν αυτό συμβαίνει υπό την επίβλεψη ατόμου υπεύθυνου για την ασφάλεια αυτών ή τους δόθηκαν οδηγίες με θέμα την ασφαλή χρήση της συσκευής και συνειδητοποιούν τους κινδύνους που σχετίζονται με τη χρήση αυτής. Τα παιδιά δεν πρέπει να παίζουν με τη συσκευή. Ο καθαρισμός και η συντήρηση της συσκευής δεν πρέπει να γίνεται από παιδιά, εκτός εάν είναι άνω των 8 ετών και οι ενέργειες αυτές πραγματοποιούνται υπό επίβλεψη.
5. Για να αποφύγετε τον κίνδυνο ασφυξίας, κρατήστε τη σακούλα μακριά από βρέφη και παιδιά. Μη τη χρησιμοποιείτε σε κρεβατάκια, κρεβάτια, καρότσια και βρεφικά πάρκα. Δεν είναι παιχνίδι. Δέστε την κόμπο πριν την απορρίψετε.
6. Μη αφήνετε τη συσκευή υπό την επίδραση των ατμοσφαιρικών συνθηκών (βροχή, ήλιος κτλ).
7. Μη χρησιμοποιείτε τη συσκευή εάν έχει υποστεί βλάβη με οποιονδήποτε τρόπο ή δεν λειτουργεί σωστά. Μη επισκευάζετε τη συσκευή μόνοι σας. Δώστε τη συσκευή που έχει υποστεί βλάβη σε κατάλληλο σημείο τεχνικού ελέγχου για να ελεγχθεί ή να επισκευαστεί. Μπορεί να επισκευαστεί αποκλειστικά σε εξουσιοδοτημένα σημεία τεχνικού ελέγχου. Η ακατάλληλη επισκευή μπορεί να προκαλέσει σοβαρό κίνδυνο για τον χρήστη.
8. Τοποθετήστε τη συσκευή σε δροσερή, σταθερή, επίπεδη επιφάνεια μακριά από θερμαινόμενες συσκευές κουζίνας, όπως: ηλεκτρική κουζίνα, καυστήρας αερίου κτλ.
9. Μη χρησιμοποιείτε τη συσκευή κοντά σε εύφλεκτα υλικά.
10. Δεν επιτρέπεται να χρησιμοποιείτε τη συσκευή κοντά σε νερό π.χ.: στο ντους,



στην μπανιέρα ούτε επάνω από νιπτήρα με νερό.

11. Οι μπαταρίες μπορούν να έχουν διαρροές, όταν εξαντληθούν ή δεν χρησιμοποιήθηκαν για παρατεταμένο διάστημα. Για την προστασία της συσκευής και της υγείας σας, αλλάζετε τις τακτικά και αποφύγετε την επαφή του δέρματος με μπαταρίες με διαρροές.
12. Απενεργοποιείτε τη συσκευή κάθε φορά που την εναποθέτετε.
13. Χρησιμοποιείτε τη συσκευή σε σταθερή και επίπεδη επιφάνεια.
14. Διατηρείτε τη συσκευή εκτός της ζώνης δράσης ισχυρών ηλεκτρομαγνητικών πεδίων.
15. Προσέχετε το υπόστρωμα στο οποίο χρησιμοποιείτε τη συσκευή να μην είναι υγρό ούτε ολισθηρό.
16. Προσέχετε να μην πέφτουν βαριά αντικείμενα στην οθόνη και στο γυάλινο μέρος της ζυγαριάς.
17. ΜΗΝ χτυπάτε, ΜΗΝ ταρακουνάτε και ΜΗΝ ρίχνετε κάτω τη ζυγαριά.

#### ΠΕΡΙΓΡΑΦΗ ΤΗΣ ΣΥΣΚΕΥΗΣ (Εικ. 1)

- |                                |                                  |
|--------------------------------|----------------------------------|
| 1α. Κουμπί UNIT                | 1b. απεικόνιση                   |
| 1γ. Κουμπί ON/OFF, κουμπί TARE | 1δ. επιφάνεια ζύγισης 1ε. δοχείο |

#### ΟΘΟΝΗ (Εικ.2)

- |                      |                                 |
|----------------------|---------------------------------|
| 2α. αρνητικό πρόσημο | 2β. απόβαρο                     |
| 2γ. χιλιοστόλιτρα    | 2δ. λίρες:ουγγιές 2ε. γραμμάρια |

#### ΑΝΤΙΚΑΤΑΣΤΑΣΗ ΤΗΣ ΜΠΑΤΑΡΙΑΣ

Αφαιρέστε το καπάκι της θήκης της μπαταρίας στο κάτω μέρος της ζυγαριάς. Αφαιρέστε την παλιά μπαταρία. Τοποθετήστε νέες μπαταρίες 2x AAA 1,5V. Κλείστε το καπάκι της θήκης της μπαταρίας.

#### ΕΠΙΛΟΓΗ ΜΟΝΑΔΩΝ ΜΕΤΡΗΣΗΣ

Ενεργοποιήστε τη ζυγαριά χρησιμοποιώντας το κουμπί ON/OFF (1c). Πατήστε το κουμπί αλλαγής μονάδας μέτρησης (1a). Το μετρικό σύστημα θα αλλάξει. Στην οθόνη θα εμφανιστεί η τρέχουσα μονάδα: χιλιοστόλιτρα, ουγγιές ή γραμμάρια.

#### ΖΥΓΙΣΜΑ

Ενεργοποιήστε τη ζυγαριά χρησιμοποιώντας το κουμπί ON/OFF (1c). Περιμένετε έως ότου η οθόνη της κλίμακας (1b) εμφανίσει το 0 και ένα από τα σύμβολα της μονάδας (2c - 2e).

Τοποθετήστε το προς ζύγισμα αντικείμενο στην επιφάνεια ζύγισης (1δ). Περιμένετε λίγο να σταθεροποιηθεί το αποτέλεσμα.

Λειτουργία απόβαρου: τοποθετήστε τη συσκευασία/το σκεύος στην επιφάνεια της ζυγαριάς (1δ). Πατήστε το κουμπί TARE (1c). Η οθόνη (1b) θα δείχνει μηδέν "0".

Για να απενεργοποιήσετε τη ζυγαριά πατήστε το κουμπί ON/OFF (1c) για 3 δευτερόλεπτα. Η ζυγαριά απενεργοποιείται αυτόματα μετά από 2 λεπτά.

ΣΗΜΕΙΩΣΗ: Βεβαιωθείτε ότι το βάζο (1ε) έχει τοποθετηθεί σωστά στη βάση πριν το χρησιμοποιήσετε.

#### ΚΑΘΑΡΙΣΜΟΣ ΚΑΙ ΣΥΝΤΗΡΗΣΗ

- Σκουπίστε απαλά τα λέπια με ένα στεγνό ή ελαφρώς βρεγμένο πανί

#### ΜΗΝΥΜΑΤΑ (Εικ. 3)

- α – υπερβολικό φορτίο ζυγαριάς
- β – χαμηλή μπαταρία – η ζυγαριά δεν λειτουργεί
- γ - χαμηλή μπαταρία - οι μπαταρίες εξαντλούνται
- δ - το βάρος στη ζυγαριά δεν σταθεροποιείται

#### ΤΕΧΝΙΚΗ ΗΜΕΡΟΜΗΝΙΑ

Χωρητικότητα: 5 κιλά

Αποφοίτηση: 1 γρ

Χωρητικότητα βάζου: 1200ml / 40oz / 5 φλιτζάνια

Πηγή ρεύματος: 2 x μπαταρίες AAA 1,5V



φροντίζουμε το φυσικό περιβάλλον. Παρακαλούμε να πετάτε τις συσκευασίες από χαρτόνι στον κάδο ανακύκλωσης απορριμμάτων χαρτίου. Τις σακούλες από πολυαιθυλένιο (PE), απορρίψτε τις στον κάδο ανακύκλωσης πλαστικών. Η φθαρμένη συσκευή πρέπει να απορρίπτεται στο κατάλληλο σημείο, εξαιτίας των επικινδύνων στοιχείων που περιέχει και τα οποία μπορεί να αποτελέσουν απειλή για το περιβάλλον. Η ηλεκτρική συσκευή πρέπει να απορρίπτεται με τέτοιο τρόπο ώστε να περιοριστεί η επαναχρησιμοποίηση της. Εάν στη συσκευή βρίσκονται μπαταρίες, αυτές πρέπει να αφαιρεθούν και να πεταχτούν σε ξεχωριστό κάδο.

## SLOVENŠČINA

### **VARNOSTNI POGOJIPOMEMBNA NAVODILA ZA VARNO UPORABONATANČNO PREBERITE IN SHRANITE ZA KASNEJŠO UPORABO**

1. Pred prvo uporabo naprave preberite navodila za uporabo in ravnajte v skladu z njimi. Proizvajalec ne odgovarja za škode, nastale zaradi uporabe, ki skladna z namenom naprave, ali zaradi nepravilne uporabe.
2. Naprava je namenjena izključno za domačo uporabo. Izdelka ne uporabljajte za druge namene kot za tiste, za katere je predviden.
3. Bodite posebej pozorni pri uporabi naprave, ko so v bližini otroci. Otrokom ne dovolite, da se igrajo z napravo. Otrokom in osebam, ki naprave ne poznajo, ne dovolite, da jo uporabljajo.
4. **OPOZORILO:** Otroci nad 8 let starosti in osebe z omejenimi fizičnimi, čutnimi in psihičnimi zmožnostmi ter osebe, ki naprave ne poznajo in nimajo izkušenj z njo, lahko to napravo uporabljajo pod nadzorom osebe, ki odgovarja za njihovo varnost, ali če so bile poučene o pravilih varne uporabe naprave in se zavedajo nevarnosti, povezanih z njeno uporabo. Ne dovolite, da se otroci igrajo z napravo. Otroci ne smejo čistiti in vzdrževati naprave, razen če so stari nad 8 let in to počnejo pod nadzorom.
5. Za izogibanje nevarnosti zadušitve vrečo shranite izven dosega dojenčkov in otrok. Ne uporabljajte v otroških posteljah, posteljah, vozičkih in stajicah. Izdelek ni igrača. Preden vrečo zavržete, jo zavežite v vozec.
6. Naprave ne potaplajte v vodo ali drugo tekočino. Naprave ne izpostavljajte vremenskim vplivom (dežju, soncu itn.).
7. Ne uporabljajte okvarjene ali nepravilno delujoče naprave. Okvarjene naprave ne popravljajte sami. Okvarjeno napravo odnesite na ustrezno servisno točko za preveritev ali popravilo. Kakršna koli popravila smejo opraviti izključno pooblaščen servisne točke. Nepravilno izvedeno popravilo lahko povzroči hudo nevarnost uporabniku.
8. Napravo postavite na hladni, stabilni, ravni površini, stran od segrevajočih se kuhinjskih naprav, kot sta npr. štedilnik, plinski gorilnik itn.
9. Naprave ne uporabljajte v bližini vnetljivih materialov.
10. Naprave nikoli ne uporabljajte v bližini vode, npr. pod prho, v kadi ali nad umivalnikom z vodo.
11. Izpraznjene baterije in baterije, ki se dalj časa ne uporabljajo, lahko puščajo. Za zaščito naprave in svojega zdravja jih redno menjajte in se izogibajte stiku kože z baterijami, ki puščajo.
12. Napravo vedno izklopite, preden jo spravite.
13. Napravo uporabljajte na stabilni in ravni površini.
14. Napravo shranjujte izven dosega močnih elektromagnetnih polj.





andere doeleinden die in strijd zijn met het beoogde gebruik.

3. Extra voorzichtigheid is geboden tijdens gebruik van het apparaat wanneer er kinderen in de buurt zijn. Laat kinderen niet met het apparaat spelen en zorg dat mensen het apparaat niet gebruiken indien zij er niet bekend mee zijn.

4. **WAARSCHUWING:** Dit apparaat mag worden gebruikt door kinderen ouder dan 8 jaar, personen met beperkte fysieke, sensorische of geestelijke vaardigheden of personen die geen ervaring met of kennis van het apparaat hebben, indien dit gebruik plaatsvindt onder toezicht van een persoon die verantwoordelijkheid neemt voor hun veiligheid of indien deze personen zijn ged'nstrueerd over veilig gebruik en op de hoogte zijn gebracht van de eventuele gevaren. Kinderen mogen niet met het apparaat spelen. Reiniging en onderhoud van het apparaat mogen niet worden uitgevoerd door kinderen tenzij zij ouder dan 8 jaar zijn en deze handelingen verrichten onder toezicht.

5. Houd de zak ver van baby's en kinderen vandaan wegens verstikkingsgevaar. Niet gebruiken in kinderbedjes, bedden, kinderwagens of boxen. Dit is geen speelgoed. Inwikkelen voorafgaand aan het weggoien.

6. Het apparaat niet blootstellen aan weersomstandigheden (regen, zon etc.)

7. Het apparaat nooit gebruiken wanneer het beschadigd is of op wat voor manier dan ook onjuist werkt. Het apparaat niet zelfstandig repareren. Breng het beschadigde apparaat naar een bevoegde service voor controle of reparatie. Alle reparaties mogen uitsluitend worden verricht door erkende servicepunten. Onjuiste reparatie kan leiden tot ernstige gevaren voor de gebruiker.

8. Plaats het apparaat op een koel, stabiel en egaal oppervlak, ver van warmtegenererende keukenapparatuur als fornuizen, elektrische kookplaten etc.

9. Het apparaat niet gebruiken in de buurt van licht ontvlambare materialen.

10. Het apparaat mag niet worden gebruikt in de buurt van water, bijv. onder de douche, in bad of boven de wastafel.

11. De batterijen kunnen gaan lekken wanneer deze leeg zijn of langere tijd niet gebruikt zijn. Ter bescherming van het apparaat en de eigen gezondheid wordt aanbevolen om de batterijen regelmatig te vervangen en contact met eventuele gelekte vloeistof uit de batterijen te vermijden.

12. Het apparaat altijd uitschakelen voordat het wordt opgeborgen.

13. Het apparaat gebruik op een platte, stabiele ondergrond.

14. Het apparaat buiten het werkingsgebied van sterke elektromagnetische velden houden.

15. Zorg dat de ondergrond onder het apparaat niet vochtig of glad is.

16. Zorg dat er geen zware voorwerpen op het scherm of het glazen gedeelte van de weegschaal vallen.

17. De weegschaal NIET stoten, NIET schudden en NIET laten vallen.

#### BESCHRIJVING VAN HET APPARAAT (Fig. 1)

1a. UNIT-toets

1b. Scherm

1c. AAN/UIT-knop, TARE-knop

1d. weegvlak

1e. kan

#### DISPLAY (Afb.2)

2a. minteken

2b. tarra gewicht

2c. milliliter 2d. pond:ons 2e. gram

### DE BATTERIJ VERVANGEN

Verwijder het deksel van het batterijvak aan de onderkant van de weegschaal. Verwijder de oude batterij. Plaats een nieuwe 2x AAA 1,5V batterijen. Sluit het deksel van het batterijvak.

### MEETEENHEDEN KIEZEN

Zet de weegschaal aan met de AAN/UIT-knop (1c). Druk op de knop voor het wijzigen van de meeteenheid (1a). Het metrieke stelsel zal veranderen. Het display toont de huidige eenheid: milliliters, ounces of grammen.

### WEGING

Zet de weegschaal aan met de AAN/UIT-knop (1c). Wacht tot de schaalweergave (1b) 0 en een van de eenheidssymbolen (2c - 2e) weergeeft.

Plaats het te wegen artikel op het weegvlak (1d). Wacht even tot het resultaat stabiliseert.

Tarrafunctie: plaats de verpakking/het gebruiksvoorwerp op het oppervlak van de weegschaal (1d). Druk op de toets TARE (1c). Display (1b) zal nul "0" tonen.

Om de weegschaal uit te schakelen drukt u 3 seconden op de AAN/UIT-knop (1c). De weegschaal schakelt automatisch uit na 2min.

OPMERKING: Zorg ervoor dat de kan (1e) correct op de basis is geplaatst voordat u deze gebruikt.

### SCHOONMAAK EN ONDERHOUD

- Veeg de weegschaal voorzichtig af met een droge of licht vochtige doek

### BERICHTEN (Fig. 3)

- a – overmatige kalkaanslag
- b – batterij bijna leeg – weegschaal werkt niet
- c - batterij bijna leeg - batterijen raken leeg
- d - het gewicht op de weegschaal is niet gestabiliseerd

### TECHNISCHE DATUM

Capaciteit: 5kg

Afstuderen: 1g

Capaciteit pot: 1200ml / 40oz / 5cups

Stroombron: 2x AAA 1,5V batterijen



We geven om het milieu. We vragen u om de kartonnen verpakkingen te storten bij het oud papier. Polyethyleen zakken (PE) storten in de container voor plastic. Versleten apparatuur afgeven bij het juiste verzamelpunt, als in het apparaat gevaarlijke elementen zitten kan dat een bedreiging zijn voor het milieu. Elektrisch apparaat moet worden geretourneerd om het hergebruik te verminderen. Als in het apparaat batterijen zitten, horen die verwijderd te worden en apart af te worden gegeven bij het juiste verzamelpunt.

## РУССКИЙ

### УСЛОВИЯ БЕЗОПАСНОСТИ.

### ВАЖНЫЕ ИНСТРУКЦИИ, КАСАЮЩИЕСЯ БЕЗОПАСНОСТИ ЭКСПЛУАТАЦИИ ВНИМАТЕЛЬНО ПРОЧИТАЙТЕ И СОХРАНИТЕ НА БУДУЩЕЕ

1. Перед началом эксплуатации устройства прочитайте руководство по обслуживанию и действуйте согласно содержащимся в нём указаниям. Производитель не несёт ответственности за ущерб, причинённый использованием устройства не по назначению или его ненадлежащим обслуживанием.
2. Устройство служит только для использования в быту. Не использовать его для иных целей, не соответствующих его назначению.
3. Нужно соблюдать особую осторожность при пользовании устройством, если поблизости находятся дети. Нельзя позволять детям играть устройством, а также нельзя разрешать пользоваться устройством детям и лицам, не знакомым с ним.
4. ПРЕДУПРЕЖДЕНИЕ: Данное оборудование может эксплуатироваться детьми

старше 8 лет, лицами с ограниченными физическими, сенсорными или психическими возможностями, или же лицами, не имеющими опыта обращения с устройством и незнакомыми с ним, если это происходит под прсмотром лица, ответственного за их безопасность, или если им разъяснены правила безопасной эксплуатации устройства, и они понимают риски, связанные с его эксплуатацией. Детям нельзя играть устройством. Чистку и уход за устройством не должны выполнять дети - только если им больше 8 лет, и эти действия выполняются ими под надзором.

5. Чтобы избежать опасности удушения, держите пакет вдали от детей. Не используйте в кроватках, кроватях, колясках и колыбелях. Это не игрушка. Перед тем как выбросить, завяжите его узлом.

6. Не погружайте устройство в воду или другую жидкость. Не подвергайте устройство воздействию атмосферных явлений (дождя, солнца и т.д.).

7. Не используйте устройство, если оно было повреждено каким-либо способом, или если оно некорректно работает. Не ремонтируйте устройство самостоятельно. Неисправное устройство нужно отдать в соответствующий сервисный пункт для проверки или ремонта. Любой ремонт должен выполняться только авторизованными сервисными пунктами. Неправильно выполненный ремонт может привести к серьёзным опасностям для пользователя.

8. Нужно ставить устройство на холодную стабильную ровную поверхность, вдали от нагревающихся кухонных устройств, таких как электроплита, газовые горелки и т.п.

9. Не использовать устройство вблизи легковоспламеняющихся материалов.



10. Нельзя использовать устройство вблизи воды, например, под душем, в ванне или умывальнике с водой.

11. Аккумуляторы могут течь, если они разряжены или не эксплуатировались в течение длительного времени. Для защиты устройства и собственного здоровья регулярно заменяйте аккумуляторы и избегайте контакта кожи с жидкостью из аккумулятора.

12. Устройство нужно всегда выключать после использования.

13. Нужно использовать устройство на стабильной плоской поверхности.

14. Нужно держать устройство вне воздействия сильных электромагнитных полей.

15. Нужно следить за тем, чтобы поверхность, на которой используется устройство, не была влажной или скользкой.

16. Нужно следить, чтобы тяжёлые предметы не падали на дисплей и стеклянную часть весов.

17. НЕ подвергать ударам, НЕ трясти и НЕ ронять весы.

#### ОПИСАНИЕ УСТРОЙСТВА (рис. 1)

- |                                |                                 |           |
|--------------------------------|---------------------------------|-----------|
| 1а. Кнопка ЕДИНИЦА             | 1б. отображать                  |           |
| 1с. Кнопка ON/OFF, кнопка TARE | 1д. поверхность для взвешивания | 1е. банка |

#### ДИСПЛЕЙ (Рис.2)

- |                        |                  |           |
|------------------------|------------------|-----------|
| 2а. отрицательный знак | 2б. вес тары     |           |
| 2в. миллилитров        | 2д. фунты: унции | 2е. грамм |

#### ЗАМЕНА БАТАРЕИ

Снимите крышку батарейного отсека в нижней части весов. Снимите старую батарею. Вставьте новые батарейки 2x AAA 1,5 В. Закройте крышку батарейного отсека.

## ВЫБОР ЕДИНИЦ ИЗМЕРЕНИЯ

Включите весы с помощью кнопки ON/OFF (1c). Нажмите кнопку изменения единицы измерения (1a).

Метрическая система изменится. На дисплее отобразится текущая единица измерения: миллилитры, унции или граммы.

## ВЗВЕШИВАНИЕ

Включите весы с помощью кнопки ON/OFF (1c). Подождите, пока на шкале (1b) не отобразится 0 и один из символов единиц (2c - 2e).

Поместите взвешиваемый предмет на платформу для взвешивания (1d). Подождите, пока результат стабилизируется.

Функция тарирования: поместите упаковку/посуду на поверхность весов (1d). Нажмите кнопку ТАРА (1c). Дисплей (1b) покажет ноль "0".

Чтобы выключить весы, нажмите кнопку ON/OFF (1c) на 3 секунды. Весы автоматически выключаются через 2 минуты.

ПРИМЕЧАНИЕ. Перед использованием убедитесь, что кувшин (1e) правильно установлен на основании.

## ЧИСТКА И ОБСЛУЖИВАНИЕ

- Аккуратно протрите весы сухой или слегка влажной тканью.

## СООБЩЕНИЯ (Рис. 3)

а – чрезмерная нагрузка на весы

б – низкий заряд батареи – весы не работают

с - low battery - батарейки разряжаются

г - вес на весах не стабилизирован

## ТЕХНИЧЕСКАЯ ДАТА


Вместимость: 5 кг

Выпускной: 1 г

Емкость банки: 1200 мл / 40 унций / 5 чашек

Источник питания: 2 батарейки AAA 1,5 В.



 Заботясь об окружающей среде.. Упаковку из картона передайте, пожалуйста, на макулатуру. Полиэтиленовые мешки (PE) выкидать в резервуар для пластмассы. Изношенное устройство надо передать в соответствующую точку хранения, так как находящиеся в устройстве опасные составляющие могут являться угрозой для окружающей среды. Электрическое устройство надо передать таким образом, чтобы ограничить его повторное употребление и использование. Если в устройстве находятся батареи, их надо вынуть и передать в точку хранения отдельно. Устройство не выкидать в резервуар для коммунальных отходов!

## HRVATSKI

### OPĆI SIGURNOSNI UVJETI

### BITNE NAPOMENE O SIGURNOSTI UPORABE

### PAŽLJIVO PROČITAJTE I SAČUVAJTE ZA KASNIJE KORIŠTENJE

1. Prije početka korištenja uređaja trebate pročitati upute za uporabu. Uvijek se pridržavajte napomena definiranih u uputama za uporabu. Proizvođač ne odgovara za štete nastale uslijed uporabe uređaja suprotno njegovoj namjeni ili zbog nepravilnog korištenja uređaja.
2. Uređaj je namijenjen za kućnu uporabu i ne smije se rabiti u druge svrhe suprotno njegovoj namjeni.
3. Poseban oprez primijenite tijekom korištenja uređaja kada su u blizini djeca. Djeca se ne smiju igrati s ovim uređajem. Pripazite da ovaj uređaj ne dođe u ruke djece niti drugih osoba koje ne znaju kako se s njim služiti.
4. UPOZORENJE: Ovaj uređaj mogu koristiti djeca starija od 8 godina i invalidne osobe s ograničenim psiho-fizičkim sposobnostima ili osobe koje nemaju iskustvo u rukovanju odnosno ne poznaju ovaj uređaj, samo ukoliko to rade pod nadzorom odgovorne osobe, koja poznaje sigurnosna pravila korištenja uređaja, odnosno ukoliko su ove osobe upoznate sa sigurnosnim pravilima korištenja ovog uređaja i svjesne svih mogućih opasnosti vezanih uz njegovo korištenje. Uređaj nije igračka za djecu. Čišćenje i održavanje uređaja ne smiju

- obavljati djeca, osim djece starije od 8 godina ako su pod nadzorom odrasle osobe.
5. Za sprječavanje opasnosti od gušenja, vrećicu držite podalje od beba i djece. Nikad je ne stavljajte u krevetiće, ležajeve za bebe ili dječja kolica. Ovo nije igračka. Prije odlaganja i bacanja zavežite čvor.
  6. Uređaj se ne smije uranjati u vodu niti druge tekućine. Uređaj se ne smije izlagati djelovanju atmosferskih utjecaja (kiša, sunce itd....).
  7. Ne smije se rabiti uređaj koji je na bilo koji način oštećen ili ako radi nepravilno. Nikad nemojte samostalno popravljati uređaj. Uređaj koji je u kvaru treba dostaviti servisu radi njegovog pregleda ili izvršenja popravka. Bilo koji popravci mogu se obavljati isključivo od strane ovlaštenih servisa. Nepravilno izvršen popravak može prouzrokovati veliku opasnost po korisnika uređaja.
  8. Uređaj postavite na hladnu, stabilnu i ravnu površinu, podalje od kuhinjskih uređaja koji emitiraju toplinu, kao što su: električni ili plinski štednjaci, grijne ploče i sl.
  9. Uređaj se ne smije rabiti blizu lako zapaljivih materijala.
  10. Uređaj se ne smije rabiti u blizini vode, npr. pod tušem, u kadi ili iznad umivaonika u kojem ima vode.
  11. Baterije koje su istrošene ili se dulje vrijeme ne rabe mogu procuriti. Za zaštitu uređaja i vlastitog zdravlja mijenjajte baterije redovito, a ako su baterije procurile izbjegavajte dodir s kožom.
  12. Ukoliko želite odložiti uređaj svaki put ga prije toga isključite.
  13. Uređaj se može rabiti samo na stabilnoj i ravnoj podlozi.
  14. Držite uređaj izvan područja snažnog djelovanja elektromagnetskog polja.
  15. Podloga na kojoj koristite uređaj ne smije biti vlažna, niti skliska.
  16. Trebate pripaziti da teški predmeti ne padnu na pokazivač i stakleni dio vage.
  17. NE udarati, NE tresti, NE dopustiti da uređaj padne.



#### OPIS UREĐAJA (SI. 1)

- |                              |                         |               |
|------------------------------|-------------------------|---------------|
| 1a. Tipka UNIT               | 1b. prikaz              |               |
| 1c. Tipka ON/OFF, tipka TARE | 1d. površina za vaganje | 1e. staklenka |

#### ZASLON (SI.2)

- |                        |                 |           |
|------------------------|-----------------|-----------|
| 2a. negativan predznak | 2b. težina tare |           |
| 2c. mililitara         | 2d. funte:unce  | 2e. grama |

#### ZAMJENA BATERIJE

Uklonite poklopac odjeljka za baterije na dnu vage. Uklonite staru bateriju. Umetnite nove 2x AAA 1,5V baterije. Zatvorite poklopac odjeljka za baterije.

#### ODABIR MJERNIH JEDINICA

Uključite vagu tipkom ON/OFF (1c). Pritisnite gumb za promjenu mjerne jedinice (1a). Metrički sustav će se promijeniti. Zaslon će prikazati trenutnu jedinicu: mililitre, unce ili grame.

#### VAGANJE

Uključite vagu tipkom ON/OFF (1c). Pričekajte da zaslon vage (1b) pokaže 0 i jedan od simbola jedinice (2c - 2e). Stavite predmet koji želite vagati na površinu za vaganje (1d). Pričekajte trenutak da se rezultat stabilizira. Funkcija tare: stavite ambalažu/posude na površinu vage (1d). Pritisnite tipku TARE (1c). Zaslon (1b) će pokazati nulu "0". Za isključivanje vage pritisnite tipku ON/OFF (1c) 3 sekunde. Vaga se automatski isključuje nakon 2 minute.

NAPOMENA: provjerite je li staklenka (1e) pravilno postavljena na postolje prije upotrebe.

#### ČIŠĆENJE I ODRŽAVANJE

- Nježno obrišite vagu suhom ili blago vlažnom krpom

PORUKE (Sl. 3)

- a – prekomjerno opterećenje vagon
- b – slaba baterija – vaga ne radi
- c - prazna baterija - baterije su prazne
- d - težina na vagi nije stabilizirana

TEHNIČKI DATUM

Kapacitet: 5kg

Matura: 1g

Kapacitet posude: 1200 ml / 40 oz / 5 šalice

Izvor napajanja: 2x AAA 1.5V baterije



Vodimo brigu o prirodnom okolišu. Kartonsku ambalažu molimo prenijeti na otpadni papir. Polietilen (PE) vreće bacati u kontejner za plastiku. Istrošena oprema treba biti premještena na prikladno mjesto za pohranu, jer sadrže u uređaju opasne tvari mogu predstavljati opasnost za okoliš. Električni uređaj mora biti predat u takvom stanju da se smanji mogućnost njegove ponovne upotrebe. Ako vaš uređaj ima baterije, treba njih ukloniti i predati na mjesto za pohranu odvojeno.

## SVENSKA

### **SÄKERHETSVILLKOR VIKTIGA SÄKERHETSANVISNINGAR FÖR PERSONSÄKERHETLÄS NOGA OCH FÖRVARA FÖR FRAMTIDA BRUK**

1. Läs noga bruksanvisningar innan du använder anordningen och följ alla anvisningar. Tillverkaren ansvarar inte för eventuella skador orsakade av felaktig användning av anordningen.
2. Anordningen får användas endast för hushållsbruk. Det är förbjudet att använda den för andra ändamål som inte är avsedd användning.
3. Bli försiktigt när du använder anordningen i närvaro av barn. Låt inte barnen leka med anordningen och låt inte barnen eller personer som inte känner till hur att hantera anordningen använda den.
4. **WARNING:** Denna utrustning får användas av barn äldre än 8 år, personer med fysisk, känsel- eller psykisk nedsättning, eller personer som inte vet hur att hantera utrustningen endast under övervakning av den som ansvarar för deras säkerhet eller om de har fått lämpliga anvisningar om hur att använda anordningen på ett säkert sätt och känner till vilken fara som användningen innebär. Barn får inte leka med utrustningen. Barn yngre än 8 år gammal får inte rengöra eller underhålla anordningen om de inte finns under uppsikt.
5. För att undvika kvävningensrisken, förvara påsen borta från spädbarn eller barn. Det är förbjudet att använda produkten i barnsängar, sängar, barnvagnar eller lekhagar. Produkten är ingen leksak. Knuta samman innan du kastar ut produkter.
6. Produkten får inte sänkas i vatten eller andra vätskor. Låt inte produkten påverkas av väderförhållanden (regn, sol, osv.).
7. Använd ej produkten om den är skadad på något sätt eller arbetar fel. Laga aldrig produkten själv. Den skadade anordningen ska lämnas på en behörig servicepunkt för att kontrolleras eller repareras. Endast behöriga servicepunkter får utföra reparationsarbeten. Felaktig reparation kan orsaka allvarlig risk för användare.
8. Placera anordningen på en kall stabil och jämn yta fri från värmestrålning köksutrustning, t.ex. kokplatta, gasspis osv.
9. Använd inte anordningen nära till brännbart material.
10. Det är förbjudet att använda anordningen nära till vatten, t.ex. i duschen,



badkaret eller över tvättställ med vatten.

11. Batterier kan rinna ut när det är slut eller om de inte har använts länge. Byt ut dessa regelbundet och undvik hudkontakt med rinnande batterier för att skydda din hälsa och produkten.

12. Anordningen ska slås av varje gång du lägger ned den.

13. Använd produkten på ett stabilt och platt underlag.

14. Håll produkten utanför stark elektromagnetisk påverkan.

15. Kontrollera att du använder produkten på ett underlag som är varken fuktig eller glatt.

16. Observera att inga tunga föremål faller ned på produktens display eller glasdelar.

17. Slå INTE i produkten, skaka INTE produkten och låt produkten INTE falla ner.

#### BESKRIVNING AV ENHETEN (Fig. 1)

1a. UNIT-knapp                      1b. visa  
1c. ON/OFF-knapp, TARE-knapp    1d. vägningsyta                      1e. burk

#### DISPLAY (Fig.2)

2a. negativt tecken                2b. tara vikt  
2c. milliliter                        2d. pund: uns                        2e. gram

#### BYTE AV BATTERI

Ta bort locket till batterifacket längst ner på vågen. Ta bort det gamla batteriet. Sätt i nya 2x AAA 1,5V-batterier. Stäng locket till batterifacket.

#### VÄLJA MÅTENHETER

Slå på vågen med ON/OFF-knappen (1c). Tryck på knappen för att byta måttenhet (1a).

Det metrisk systemet kommer att förändras. Displayen visar den aktuella enheten: milliliter, ounces eller gram.

#### VÄGNING

Slå på vågen med ON/OFF-knappen (1c). Vänta tills skalans display (1b) visar 0 och en av enhetssymbolerna (2c - 2e).

Placera föremålet som ska vägas på vägningsytan (1d). Vänta ett ögonblick tills resultatet stabiliseras.

Tarafunktion: placera förpackningen/redskapet på vågens yta (1d). Tryck på knappen TARE (1c). Display (1b) kommer att visa noll "0".

För att stänga av vågen, tryck på ON/OFF-knappen (1c) i 3 sekunder. Vågen stängs automatiskt av efter 2 min.

OBS: Se till att burken (1e) är korrekt placerad på basen innan du använder den.

#### STÅDNING OCH UNDERHÅLL

- Torka försiktigt av vågen med en torr eller lätt fuktad trasa

#### MEDDELANDEN (Fig. 3)

a – för hög vägbelastning

b – lågt batteri – vågen fungerar inte

c - låg batterinivå - batterierna håller på att ta slut

d - vikten på vågen är inte stabiliserad

#### TEKNISKT DATUM

Kapacitet: 5 kg

Gradering: 1g

Burkkapacitet: 1200ml / 40oz / 5 koppar

Strömkälla: 2x AAA 1,5V batterier



Vi sköter om miljön. Överlämna förpackningar i kartong till pappersavfall. Polyetylsäckar (PE) slängs i avfallsbehållare för plast. Man bör lämna en gammal apparat till en riktig återvinningscentral, eftersom farliga komponenter i apparaten kan orsaka fara till miljön. En elektrisk apparat bör lämnas för att minska förnyad användning av denna. Om apparaten innehåller batterier, bör man ta bort dem och lämna dem separat till återvinningscentraler.

## **NORME DI SICUREZZA. ISTRUZIONI IMPORTANTI RIGUARDANTI LA SICUREZZA D'USO LEGGERE ATTENTAMENTE E CONSERVARE PER FUTURI RIFERIMENTI**

1. Prima dell'uso leggere attentamente le istruzioni d'uso e attenersi alle indicazioni. Il produttore declina ogni responsabilità per danni dovuti all'uso non conforme o l'uso scorretto del dispositivo.
2. Il dispositivo è a uso domestico e non deve essere usato per altri scopi, non conformi alla sua destinazione d'uso.
3. Durante l'uso del dispositivo fare attenzione, specie se in vicinanze di sono bambini. Il dispositivo non è un giocattolo e non deve essere usato da bambini o persone che non conoscono le sue funzioni.
4. **AVVERTENZA:** Il dispositivo può essere usato dai bambini di età superiore ai 8 anni e dalle persone con ridotte capacità fisiche, sensoriali o psichiche, dalle persone senza esperienza o conoscenza del dispositivo, a condizione di essere supervisionate da una persona responsabile della loro sicurezza oppure di essere informate sull'uso sicuro del dispositivo. Le persone che usano il dispositivo devono essere consapevoli dei relativi pericoli. I bambini non devono giocare con il dispositivo. I bambini possono pulire e mantenere il dispositivo solo se hanno più di 8 anni ed eseguono le dette operazioni sotto la sorveglianza di un adulto.
5. Per evitare il pericolo di soffocamento, tenere la borsa lontano da neonati e bambini. Non usare nei lettini, letti, passeggini o box. Non è un giocattolo. Fare un nodo prima di buttarla.
6. Non esporre il dispositivo all'azione di agenti atmosferici (pioggia, sole, ecc.).
7. Non usare il dispositivo danneggiato o malfunzionante. Non riparare autonomamente il dispositivo. Il dispositivo danneggiato deve essere portato in un centro di assistenza autorizzato per le opportune verifiche o riparazioni. Le riparazioni possono essere effettuate solo dai centri di assistenza autorizzati. Le riparazioni eseguite in modo scorretto possono comportare pericolo per l'utente.
8. Il dispositivo va sistemato su una superficie fredda, stabile e uniforme, lontano da elettrodomestici come cucina elettrica, fornelli a gas, ecc.
9. Non usare il dispositivo vicino ai materiali infiammabili.
10. Non usare il dispositivo vicino all'acqua, per esempio: sotto doccia, nella vasca da bagno, sopra il lavandino con l'acqua.
11. Le batterie scadute o non usate da tempo possono perdere il liquido. Per proteggere il dispositivo e tutelare la propria salute, vanno sostituite regolarmente. Evitare il contatto delle batterie che perdono con la pelle.
12. Spegnerlo sempre prima di rimetterlo al suo posto.
13. Usare il dispositivo sulla superficie stabile e piana.
14. Il dispositivo non deve essere conservato nella zona di presenza dei forti campi elettromagnetici.
15. La superficie sulla quale è usato il dispositivo non deve essere bagnata o scivolosa.



16. Stare attenti affinché gli oggetti pesanti non danneggino il display o il vetro del dispositivo.

17. **NON battere, NON scuotere, NON far cadere la bilancia pesapersona.**

DESCRIZIONE DEL DISPOSITIVO (Fig. 1)

1a. Pulsante UNITÀ 1b. Schermo

1c. Pulsante ON/OFF, pulsante TARA 1d. superficie di pesatura 1e. barattolo

DISPLAY (Fig.2)

2a. segno negativo 2b. peso della tara

2c. millilitri 2d. libbre: once 2e. grammi

SOSTITUZIONE DELLA BATTERIA

Rimuovere il coperchio del vano batteria nella parte inferiore della bilancia. Rimuovere la vecchia batteria. Inserire 2 batterie AAA da 1,5 V nuove. Chiudere il coperchio del vano batteria.

SCEGLIERE UNITÀ DI MISURA

Accendere la bilancia utilizzando il pulsante ON/OFF (1c). Premere il pulsante di cambio unità di misura (1a).

Il sistema metrico cambierà. Il display mostrerà l'unità corrente: millilitri, once o grammi.

PESATURA

Accendere la bilancia utilizzando il pulsante ON/OFF (1c). Attendere fino a quando il display della bilancia (1b) mostra 0 e uno dei simboli delle unità (2c - 2e).

Posizionare l'oggetto da pesare sulla superficie di pesatura (1d). Aspetta un attimo che il risultato si stabilizzi.

Funzione tara: posizionare l'imballo/l'utensile sulla superficie della bilancia (1d). Premere il pulsante TARA (1c). Il display (1b) mostrerà zero "0".

Per spegnere la bilancia premere il pulsante ON/OFF (1c) per 3 secondi. La bilancia si spegne automaticamente dopo 2 minuti.

NOTA: Assicurarsi che il barattolo (1e) sia posizionato correttamente sulla base prima di utilizzarlo.

PULIZIA E MANUTENZIONE

- Pulire delicatamente le squame con un panno asciutto o leggermente umido

MESSAGGI (Fig. 3)

a - carico eccessivo della bilancia

b - batteria scarica - la bilancia non funziona

c - batteria scarica - le batterie si stanno scaricando

d - il peso sulla bilancia non è stabilizzato

DATA TECNICA

Capacità: 5 kg

Graduazione: 1 g

Capacità del barattolo: 1200 ml / 40 once / 5 tazze

Alimentazione: 2 batterie AAA da 1,5 V



Prendiamoci cura dell'ambiente naturale. I contenitori in cartone dovrebbero essere portati all'apposito punto di raccolta. I sacchi in polietilene (PE) vanno buttati nel contenitore per la plastic. L'apparecchio fuori uso deve essere rottamato presso un centro di raccolta autorizzato, poiché contiene elementi pericolosi che potrebbero costituire una minaccia per l'ambiente. Il dispositivo elettrico deve essere consegnato in modo da limitare il suo riutilizzo. Se l'apparecchio contiene batterie, è necessario rimuoverle e smaltirle separatamente.

**ČESKY**

## **BEZPEČNOSTNÍ PODMÍNKY. DŮLEŽITÉ POKYNY PRO BEZPEČNÉ POUŽÍVÁNÍPOZORNĚ PŘEČTĚTE A UCHOVEJTE PRO BUDOUCÍ POUŽITÍ**

1. Před zahájením používání zařízení si přečtete návod k obsluze a postupujte podle pokynů v něm obsažených. Výrobce neodpovídá za škody způsobené používáním zařízení v rozporu s jeho určením nebo jeho nesprávnou obsluhou

2. Zařízení slouží pouze pro domácí použití. Nepoužívejte je k jiným účelům, které jsou v rozporu s jeho určením.

3. Dbejte na zvýšenou opatrnost při používání zařízení, pokud se v jeho blízkosti zdržují děti.

Nedovolte dětem, aby si hrály se zařízením, nedovolte používat zařízení dětem ani osobám, které nebyly seznámeny s obsluhou zařízení.

4. **VAROVÁNÍ:** Toto zařízení smí používat děti starší 8 let a osoby s fyzickými, smyslovými nebo psychickými schopnostmi nebo osoby, které nemají zkušenosti nebo znalosti zařízení, pokud se to děje pod dohledem osoby odpovídající za jejich bezpečnost nebo jim byly předány pokyny o bezpečném používání zařízení, a jsou si vědomy nebezpečí souvisejícího s jeho používáním. Zařízení není hračka pro děti. Čištění a údržbu zařízení nesmí provádět děti, ledaže jsou starší 8 let a tuto činnost provádějí pod dozorem.

5. Aby se zabránilo nebezpečí udušení, ukládejte tašku v bezpečné vzdálenosti od kojenců a dětí. Nepoužívejte v postýlkách, lůžkách, kočárcích nebo ohrádkách. Výrobek není hračka. Před vyhozením svažte do uzlu.

6. Neponořujte zařízení do vody ani jiné kapaliny. Nevystavujte zařízení působení povětrnostních podmínek (déšť, slunce atd.).

7. Nepoužívejte zařízení, které je jakkoli poškozeno nebo nepracuje správně. Neopravujte zařízení samostatně. Poškozené zařízení odevzdejte v příslušné servisní opravě za účelem kontroly nebo provedení opravy. Jakékoli opravy smí provádět výhradně oprávněná servisní místa. Nesprávně provedená oprava může vyvolat vážné ohrožení pro uživatele.

8. Zařízení postavte na chladnou, stabilní a rovnou podložku, v bezpečné vzdálenosti od zahřívajících se kuchyňských spotřebičů, jako např.: elektrický sporák, plynový hořák atp.

9. Nepoužívejte zařízení v blízkosti snadno hořlavých materiálů.

10. Nepoužívejte zařízení v blízkosti vody, např.: pod sprchou, ve vaně ani nad umyvadlem s vodou.

11. Z vybitých nebo delší dobu nepoužívaných baterií může unikat kapalina. Za účelem ochrany zařízení a svého zdraví pravidelně vyměňujte baterie a zabraňte styku kůže s vytékajícími bateriemi.

12. Po odložení zařízení vždy vypínejte.

13. Zařízení používejte na stabilní a rovné podložce.

14. Ukládejte zařízení mimo dosah působnosti silných elektromagnetických polí.

15. Dávejte pozor na to, aby podložka, na které budeme zařízení používat, nebyla vlhká ani kluzká.

16. Dávejte pozor na to, aby na displej a skleněnou část vah nespadly žádné těžké předměty.

17. Vahami **NENARÁŽEJTE**, **NETŘESTE** ani **NEPOUŠTĚJTE NA ZEM.**

POPIS PŘÍSTROJE (obr. 1)

- |                                    |                   |              |
|------------------------------------|-------------------|--------------|
| 1a. Tlačítko UNIT                  | 1b. Zobrazit      |              |
| 1c. Tlačítko ON/OFF, tlačítko TARE | 1d. vážicí plocha | 1e. sklenice |

DISPLEJ (obr.2)

- |                      |                      |           |
|----------------------|----------------------|-----------|
| 2a. záporné znaménko | 2b. vlastní hmotnost |           |
| 2c. mililitry        | 2d. libry:unce       | 2e. gramů |

VÝMĚNA BATERIE

Sejměte víčko přihrádky na baterie ve spodní části váhy. Vyjměte starou baterii. Vložte nové baterie 2x AAA 1,5V. Zavřete víko prostoru pro baterie.

## VÝBĚR MĚŘICÍCH JEDNOTEK

Zapněte váhu pomocí tlačítka ON/OFF (1c). Stiskněte tlačítko změny měrné jednotky (1a).

Metrický systém se změní. Na displeji se zobrazí aktuální jednotka: milimetry, unce nebo gramy.

## VÁŽENÍ

Zapněte váhu pomocí tlačítka ON/OFF (1c). Počkejte, až se na displeji váhy (1b) zobrazí 0 a jeden ze symbolů jednotek (2c - 2e).

Položte vážený předmět na vážicí plochu (1d). Chvilku počkejte, než se výsledek ustálí.

Funkce tárování: umístěte obal/nádoby na povrch váhy (1d). Stiskněte tlačítko TARE (1c). Displej (1b) zobrazí nulu "0".

Váhu vypnete stisknutím tlačítka ON/OFF (1c) na 3 sekundy. Váha se automaticky vypne po 2 minutách.

POZNÁMKA: Před použitím se ujistěte, že je nádoba (1e) správně umístěna na základně.

## ČIŠTĚNÍ A ÚDRŽBA

- Jemně otřete váhu suchým nebo mírně navlhčeným hadříkem

## ZPRÁVY (obr. 3)

a – nadměrné zatížení váhy

b – slabá baterie – váha nefunguje

c - vybitá baterie - baterie jsou vybité

d - váha na váze není stabilizovaná

## TECHNICKÉ DATUM

Kapacita: 5 kg

Dělení: 1g

Kapacita nádoby: 1200 ml / 40 oz / 5 šáleků

Napájení: 2x AAA 1,5V baterie



Ochrana životního prostředí. Kartón odevzdejte do sběru. Polyetylénové sáčky (PE) vyhazujte do kontejneru na plasty. Vysloužilý přístroj odevzdejte do příslušného sběrného dvoru, protože některé části zařízení mohou představovat pro životní prostředí nebezpečí. Elektrický přístroj odevzdejte tak, aby se omezilo jeho opětovné používání. Pokud jsou v přístroji baterie, vyjměte je a odevzdejte do příslušného sběrného místa zvlášť. Přístroj nevyhazujte do popelnice ani kontejneru na směsný odpad!!

## EESTI

### OHUTUSJUHISED TÄHTIS KASUTUSOHUTUST PUUDUTAV TEAVELOE TÄHELEPANELIKULT LÄBI JA HOIA ALLES HILISEMA KASUTUSE EESMÄRGIL

1. Enne seadme kasutamist lugege kasutusjuhend läbi ja käituge vastavalt selles sisalduvatele juhistele. Tootja ei vastuta kahjustuste eest, mis on põhjustatud seadme kasutamisest, juhul kui seda kasutatakse mitteotstarbekohaselt või kasutusjuhiseid eirates.
2. Seade on mõeldud üksnes koduseks kasutamiseks. Seda ei tohi kasutada teistel eesmärkidel, mis ei ole vastavuses selle kasutusotarbega.
3. Seadme kasutamisel tuleb olla eriti ettevaatlik, kui selle läheduses viibivad lapsed. Äрге lubage lastel seadmega mängida, ärge lubage inimestel, kes ei oska seadet käsitseda, seda kasutada.
4. HOIATUS: Seda seadet tohivad kasutada lapsed alates 8. eluaastast ning piiratud füüsiliste, sensorsete või vaimsete võimetega või vastavate kogemuste ja teadmisteta isikud, juhul, kui nad tegutsevad järelevalve all või neid on juhendatud seadme ohutu kasutamise osas ja nad mõistavad sellega seotud ohtusid. Lapsed ei tohi seadmega mängida. Lapsed ei tohi seadet puhastada ega hooldada, välja arvatud juhul, kui nad on üle 8. eluaasta vanad ja teevad neid tegevusi järelevalve all.
5. Lämpumisohtu vältimiseks hoia kotti väikelaste ja laste käeulatusest eemal. Mitte kasutada beebivoodites, voodites, laste kärudes ega kiikedes. See ei ole mänguasi. Enne ära viskamist pane sõlme.

6. Mitte panna seadet vette või muude vedelikku. Mitte jätta seadet ilmastikutingimuste mõju kätte (vihm, päike jms).

7. Ära kasuta seadet, kui see on kahjustatud või töötab häiretega. Ära remondi seadet iseseisvalt. Anna kahjustatud seade vastavasse teeninduspunkti, kus seda kontrollitakse või remonditakse. Mistahes remonditöid võivad teha üksnes volitatud teenindustöökojad. Valesti tehtud remont võib põhjustada kasutajale tõsist ohtu.

8. Seade tuleb paigutada jahedale, stabiilsele, tasasele aluspinnale, eemale kuumenevatest köögiseadmetest nn elektripliidist, gaasipõletist jms.

9. Mitte kasutada seadet kergeltüttivate materjalide läheduses.

10. Seadet ei tohiks kasutada vee läheduses, nt duši all, vannis, veega täidetud valamul kohal.

11. Patareid võivad hakata lekkima, kui nad on tühjad ja seadet ei ole pikemat aega kasutatud. Seadme ja tervise kaitsmiseks vaheta neid regulaarselt ja väldi kontakti lekkivate patareidega.

12. Seade tuleb välja lülitada alati, kui seda ei kasutata.

13. Seadet tuleb kasutada stabiilselt ja tasasel pinnal.

14. Seadet tuleb hoida eemal tugevate elektromagnetväljade toime piirkonnast.

15. Tuleb kontrollida, kas aluspind, millel paikneb seade, ei ole niiske või libe.

16. Tuleb olla ettevaatlik, et rasked esemed ei langeks displeile ja kaalu klaasist osale.

17. Kaalu MITTE lüüa, MITTE raputada ja MITTE kukkuda lasta.

#### SEADME KIRJELDUS (joonis 1)

1a. UNIT nupp	1b. kuva	
1c. ON/OFF nupp, TARE nupp	1d. kaalupind	1e. purk

#### EKRAAN (joonis 2)

2a. miinusmärk	2b. Taara kaal	
2c. milliliitrit	2d. naela: untsi	2e. grammi

#### AKU VAHETAMINE

Eemaldage patareipesa kaas kaalu allosas. Eemaldage vana aku. Sisestage uued 2x AAA 1,5 V patareid. Sulgege akupesaga kaas.

#### MÕÖTÜHIKUTE VALIMINE

Lülitage kaal sisse, kasutades ON/OFF nuppu (1c). Vajutage mõõtühiku muutmise nuppu (1a).

Mõõdikute süsteem muutub. Ekraanil kuvatakse praegune ühik: milliliitrid, untsid või grammid.

#### KAALUMINE

Lülitage kaal sisse, kasutades ON/OFF nuppu (1c). Oodake, kuni skaala ekraanil (1b) kuvatakse 0 ja üks ühiku sümbolitest (2c - 2e).

Asetage kaalutav ese kaalumispinnale (1d). Oodake hetk, kuni tulemus stabiliseerub.

Taara funktsioon: asetage pakend/nõu kaalu pinnale (1d). Vajutage nuppu TARE (1c). Ekraanil (1b) kuvatakse null "0".

Kaalu väljalülitamiseks vajutage ON/OFF nuppu (1c) 3 sekundit. Kaal lülitub automaatselt välja 2 minuti pärast.

MÄRKUS. Enne kasutamist veenduge, et purk (1e) on korralikult alusele asetatud.

#### PUHASTAMINE JA HOOLDUS

- Pühkige kaalud õrnalt kuiva või kergelt niiske lapiga

#### SÕNUMID (joonis 3)

a – liigne katlakivikoormus

b – patarei tühjenemine – kaal ei tööta

c - aku tühjenemine - patareid hakkavad tühjaks saama

d - kaal kaalul ei ole stabiliseerunud

## TEHNILINE KUUPÄEV

Mahutavus: 5kg

Graduatsioon: 1g

Purgi maht: 1200 ml / 40 untsi / 5 tassi

Toiteallikas: 2x AAA 1,5V patareid



Hoolitse keskkonnakaitse eest. Kartongist pakendid vii makulatuuri. Kilekotid (PE) viska kasutatud plastiku jaoks ettenähtud mahutitesse. Kasutatud seadmed vii selleks ettenähtud kogumispunktidesse, sest seadmes leiduvad ohtlikud elemendid võivad olla kahjulikud keskkonnale. Elektriseadmed tuleb anda nii ära, et seadet ei saaks enam uuesti kasutada. Kui seadmes on patareid, tuleb need välja võtta ja anda eraldi kogumispunkti. Seadet ei tohi visata olmejäätmete konteineritesse!!

## BOSANSKI

### OPŠTI BEZBJEDNOSNI USLOVI BITNE NAPOMENE O SIGURNOSTI UPOTREBE PAŽLJIVO PROČITAJTE I SAČUVAJTE ZA KASNIJE

1. Prije početka korištenja uređaja trebate pročitati uputstvo za upotrebu. Uvijek trebate se pridržavati napomena definisanih uputstvom. Proizvođač ne odgovara za štete nastale uslijed upotrebe uređaja suprotno njegovoj namjeni ili zbog nepravilnog korištenja uređaja.
2. Uređaj je namijenjen za kućnu upotrebu i ne smije se koristiti u druge svrhe suprotno njegovoj namjeni.
3. Poseban oprez primijenite tokom korištenja uređaja kada su u blizini djeca. Djeca ne smiju se igrati sa ovim uređajem. Pripazite da ovaj uređaj ne dođe u ruke djece niti drugih osoba koje ne znaju kako se služiti sa njim.
4. UPOZORENJE: Ovaj uređaj mogu koristiti djeca starija od 8 godina i invalidne osobe sa ograničenim psiho-fizičkim sposobnostima ili osobe koje nemaju iskustvo u rukovanju odnosno ne poznaju ovaj uređaj, samo ukoliko to rade pod nadzorom odgovorne osobe, koja poznaje sigurnosna pravila korištenja uređaja, odnosno ukoliko su ove osobe upoznate sa sigurnosnim pravilima korištenja ovog uređaja i svjesne svih mogućih opasnosti vezanih uz njegovo korišćenje. Uređaj nije igračka za djecu. Čišćenje i održavanje uređaja ne smiju obavljati djeca, izuzev djecu stariju od 8 godina ako su pod nadzorom odrasle osobe.
5. Za spriječavanje opasnosti od gušenja, kesu držite podalje od beba i djece. Nikad je ne stavljajte u krevetiće, ležajeve za bebe ili dječja kolica. Ovo nije igračka. Prije odlaganja i bacanja zavežite čvor.
6. Uređaj se ne smije uranjati u vodu niti druge tečnosti. Uređaj se ne smije izlagati djelovanju atmosferskih utjecaja (kiša, sunce itd....).
7. Ne smije se koristiti uređaj koji je na bilo koji način oštećen ili ako funkcioniše nepravilno. Nikad nemojte samostalno popravljati uređaj. Uređaj koji je u kvaru treba dostaviti servisu radi njegovog pregleda ili izvršenja popravka. Bilo koje popravke mogu obavljati isključivo ovlašteni servisi. Nepravilno izvršen popravak može prouzrokovati veliku opasnost po korisnika uređaja.
8. Uređaj se postavlja na hladnu, stabilnu i ravnu površinu, podalje od kuhinjskih uređaja koji emitiraju toplotu, kao što su: električni ili gasni šporeti, grijne ploče i sl.
9. Uređaj se ne smije koristiti blizu lako zapaljivih materijala.
10. Uređaj se ne smije koristiti u blizini vode, npr. pod tušem, u kadi ili iznad



umivaonika u kojem ima vode.

11. Baterije koje su istrošene ili koje se duže vrijeme ne koriste mogu procuriti. Za zaštitu uređaja i svog zdravlja mijenjajte baterije redovito, a ako su baterije procurile izbjegavajte dodir sa kožom.

12. Ukoliko želite odložiti uređaj svaki put ga prije toga isključite.

13. Uređaj se može upotrebljavati samo na stabilnoj i ravnoj podlozi.

14. Držite uređaj izvan područja snažnog djelovanja elektromagnetnog polja.

15. Podloga na kojoj koristite uređaj ne smije biti vlažna, niti skliska.

16. Trebate pripaziti da teški predmeti ne padnu na displej i stakleni dio vage.

17. NE udarati, NE tresti, NE dopustiti da uređaj padne.

#### OPIS UREĐAJA (Sl. 1)

1a. Dugme UNIT	1b. displej	
1c. Dugme ON/OFF, tipka TARE	1d. vaga površina	1e. jar

#### EKRAN (Sl.2)

2a. negativni predznak	2b. težina tare	
2c. mililitara	2d. funte:unce	2e. grama

#### ZAMJENA BATERIJE

Skinite poklopac odeljka za baterije na dnu vage. Uklonite staru bateriju. Umetnite nove 2x AAA 1.5V baterije. Zatvorite poklopac odeljka za baterije.

#### ODABIR MJERNIH JEDINICA

Uključite vagu pomoću dugmeta ON/OFF (1c). Pritisnite dugme za promjenu mjerne jedinice (1a).

Metrički sistem će se promijeniti. Na displeju će se prikazati trenutna jedinica: mililitri, unci ili grami.

#### VAGA

Uključite vagu pomoću dugmeta ON/OFF (1c). Pričekajte dok se na skali (1b) ne prikaže 0 i jedan od simbola jedinice (2c - 2e).

Stavite predmet za vaganje na površinu za vaganje (1d). Pričekajte trenutak da se rezultat stabilizuje.

Funkcija tare: stavite ambalažu/pribor na površinu vage (1d). Pritisnite dugme TARE (1c). Na displeju (1b) će biti prikazana nula "0".

Da biste isključili vagu, pritisnite dugme ON/OFF (1c) na 3 sekunde. Vaga se automatski isključuje nakon 2 min.

NAPOMENA: Uverite se da je tegla (1e) pravilno postavljena na podnožje pre upotrebe.

#### ČIŠĆENJE I ODRŽAVANJE

- Lagano obrišite vagu suvom ili blago vlažnom krpom

#### PORUKE (Sl. 3)

a – prekomjerno opterećenje skale

b – slaba baterija – vaga ne radi

c - prazna baterija - baterije su prazne

d - težina na vagi nije stabilizirana

#### TEHNIČKI DATUM

Kapacitet: 5 kg

Diplomacija: 1g

Kapacitet tegle: 1200 ml / 40 oz / 5 šoljica

Izvor napajanja: 2x AAA 1.5V baterije



Brinući za okoliš...

Molimo Vas da kartonska pakovanja odnesete u otkup otpadnog papira. Polietilenske džakove (PE) bacajte u kontejner za plastiku. Iskorišćen uređaj treba odneti na odgovarajuću deponiju, jer opasni sastojci koji se u njemu nalaze, mogu biti opasni za okoliš. Električni uređaj treba odneti na način, koji ograničava njegovu ponovnu upotrebu i korištenje. Ako se u uređaju nalaze baterije, treba ih izvaditi i odvojeno predati na deponiju.

**Uređaj se ne smije bacati u kontejner za komunalni otpad!!**

## SIKKERHEDSFORHOLD. VIGTIGE INSTRUKTIONER FOR SIKKERHEDSVEJLEDNINGSKAL LÆSES GRUNDIGT OG GEMMES FOR FREMTIDEN

1. Læs brugervejledningen, før du bruger enheden, og følg instruktionerne i den. Producenten er ikke ansvarlig for skader forårsaget af brug af enheden i strid mod den påtænkte anvendelse eller dens ukorrekte håndtering.
2. Enheden er beregnet udelukkende til husholdningsbrug. Må ikke anvendes til andre formål, der ikke er i overensstemmelse med den tilsigtede anvendelse.
3. Vær særlig forsigtig, når du bruger enheden i nærheden af børn. Lad ikke børn lege med enheden, lad børn eller personer, der ikke er bekendt med enheden, bruge den.
4. ADVARSEL: Dette udstyr kan anvendes af børn over 8 år og personer med begrænset fysisk, sensorisk eller mental evne eller personer, der ikke har erfaring eller kendskab til enheden, hvis dette sker under tilsyn af en person, der er ansvarlig for deres sikkerhed eller er blevet forsynet med instruktioner om enhedens sikre brug og er opmærksom på den fare, der er forbundet med brugen heraf. Børn må ikke lege med enheden. Rengøring og vedligeholdelse af enheden bør ikke udføres af børn, medmindre de er over 8 år og overvåges.
5. For at undgå faren for kvælning skal du holde posen væk fra spædbørn og børn. Må ikke anvendes i børnesenge, senge, klapvogne og kravlegårde. Dette er ikke et legetøj. Bind en knude, før du smider den væk.
6. Sænk ikke enheden ned i vand eller anden væske. Udsæt ikke enheden for atmosfæriske forhold (regn, sol osv.).
7. Brug ikke en enhed, der er beskadiget på nogen måde, eller fungerer ikke korrekt. Forsøg ikke at reparere enheden selv. Returner den beskadigede enhed til det relevante servicecenter for inspektion eller reparation. Alle reparationer må kun udføres af autoriserede servicepunkter. Forkert udført reparation kan medføre alvorlig fare for brugeren.
8. Anbring enheden på en kølig, stabil overflade væk fra varmeapparater såsom: elkøkken, gasbrændere osv.
9. Brug ikke apparatet i nærheden af brændbare materialer.
10. Brug ikke enheden i nærheden af vand, f.eks. i brusebadet, i badekarret eller over håndvasken med vand.
11. Batterier kan lække, når de er døde eller ikke har været brugt i lang tid. For at beskytte enheden og dit helbred skal du udskifte dem regelmæssigt og undgå hudkontakt med lækkende batterier.
12. Enheden skal slukkes, hver gang du sætter den ned.
13. Brug enheden på en stabil og flad overflade.
14. Hold enheden væk fra området med stærke elektromagnetiske felter.
15. Pas på, at det underlag, som du bruger enheden på, ikke er fugtig eller glat.
16. Pas på, at tunge genstande ikke falder på displayet og glasdel af vægten.
17. Vægten må IKKE rammes, rystes eller tabes.



## BESKRIVELSE AF ENHEDEN (Fig. 1)

- 1a. UNIT knap                      1b. Skærm  
1c. ON/OFF knap, TARE knap      1d. vejeflade                      1e. krukke

## DISPLAY (Fig.2)

- 2a. negativt fortegn              2b. egenvægt  
2c. milliliter                      2d. pund:ounce                      2e. gram

## UDSKIFTNING AF BATTERIET

Fjern låget på batterirummet i bunden af vægten. Fjern det gamle batteri. Indsæt nye 2x AAA 1,5V batterier. Luk låget til batterirummet.

## VALG AF MÅLEENHEDER

Tænd for vægten med ON/OFF-knappen (1c). Tryk på knappen til skift af måleenhed (1a).

Det metriske system vil ændre sig. Displayet viser den aktuelle enhed: milliliter, ounce eller gram.

## VEJNING

Tænd for vægten med ON/OFF-knappen (1c). Vent, indtil skaladisplayet (1b) viser 0 og et af enhedssymbolerne (2c - 2e).

Placer det emne, der skal vejes, på vejefladen (1d). Vent et øjeblik på, at resultatet stabiliserer sig.

Tarafunktion: Anbring emballagen/redskabet på vægtens overflade (1d). Tryk på knappen TARE (1c). Display (1b) vil vise nul "0".

Tryk på ON/OFF-knappen (1c) i 3 sekunder for at slukke for vægten. Vægten slukker automatisk efter 2 min.

**BEMÆRK:** Sørg for, at glasset (1e) er placeret korrekt på bunden, før du bruger det.

## RENGØRING OG VEDLIGEHOLDELSE

- Tør forsigtigt vægten af med en tør eller let fugtig klud

## MEDDELELSER (Fig. 3)

- a – for stor vægtbelastning
- b – lavt batteriniveau – vægten virker ikke
- c - lavt batteriniveau - batterierne er ved at løbe tør
- d - vægten på vægten er ikke stabiliseret

## TEKNISK DATO

Kapacitet: 5 kg

Graduering: 1g

Krukkekapacitet: 1200 ml / 40 oz / 5 kopper

Strømkilde: 2x AAA 1,5V batterier



Af hensyn til miljøet ..

Venligst overfør papemballage til affaldspapir. Hæld polyethylenposer (PE) i plastbeholderen. Slidt enhed skal returneres til det relevante punkt opbevaring, fordi det er farligt i enheden ingredienser kan udgøre en trussel for miljøet.

Den elektriske enhed skal overleveres for at begrænse dets genanvendelse og brug. Hvis i enheden der er batterier, fjern dem og vende tilbage til punktet opbevares separat.

## УКРАЇНСЬКА

### УМОВИ БЕЗПЕКИ ВАЖЛИВІ ІНСТРУКЦІЇ ЩОДО БЕЗПЕКИ КОРИСТУВАННЯУВАЖНО ПРОЧИТАЙТЕ І ЗБЕРЕЖІТЬ НА МАЙБУТНЄ

1. Перед початком використання пристрою прочитайте інструкцію обслуговування і дотримуйтеся настанов, які в ній містяться. Виробник не відповідає за збитки, спричинені використанням пристрою не за призначенням або з недотриманням інструкції використання.
2. Пристрій призначений виключно для домашнього використання. Не використовувати його для інших цілей, не за призначенням.
3. Слід дотримуватися особливої обережності під час використання пристрою, якщо поблизу знаходяться діти. Не слід дозволяти дітям гратися пристроєм, не дозволяйте дітям чи особам, які не ознайомилися з пристроєм, використовувати його.

4. **ПОПЕРЕДЖЕННЯ** Дане обладнання можуть використовувати діти, яким виповнилося 8 років та особи з обмеженою фізичною здатністю, відчуттями або психічною здатністю, або особи, які не мають досвіду або не ознайомилися з обладнанням, якщо це відбувається під наглядом особи, яка відповідає за їх безпеку або, якщо їм надані настанови щодо безпечного користування пристроєм і вони усвідомлюють небезпеку, пов'язану з його використанням. Діти не повинні бавитися обладнанням. Чистка і догляд за пристроєм не можуть проводити діти, хіба що їм виповнилося 8 років і ця діяльність проводиться під наглядом.
5. Щоб не задихнутися, не тримайте сумку в зоні досяжності немовлят і дітей. Не використовуйте в ліжечках, ліжках, візках і дитячих манежах. Це не іграшка. Зав'яжіть в вузлик, перш ніж викинути.
6. Не занурюйте пристрій у воду або іншу рідину. Не виставляйте пристрій на дію атмосферних чинників (дощу, сонця, тощо).
7. Не використовуйте пошкоджений або неправильно працюючий пристрій. Не ремонтуйте пристрій самостійно. Пошкоджений пристрій віддайте у відповідний сервісний центр з метою перевірки або проведення ремонту. Всі ремонти можуть проводити виключно уповноважені сервісні центри. Неправильно проведений ремонт може становити серйозну загрозу для користувача.
8. Слід ставити пристрій на холодній стабільній, рівній поверхні, здаля від кухонних пристроїв, які нагріваються, таких як: електрична плита, газовий пальник, тощо
9. Не користуватися пристроєм поблизу легкозаймистих матеріалів.
10. Заборонено використовувати пристрій поблизу води, напр.: під душем, у ванні чи над умивальником з водою.
11. Батарейки можуть витекти, якщо вони розряджені або не були використовувалися впродовж тривалого часу. З метою захисту пристрою та свого здоров'я, регулярно міняйте їх та уникайте контакту шкіри з витікаючими батарейками.
12. Пристрій потрібно вимкнути щоразу під час його відкладання.
13. Потрібно користуватися пристроєм на стабільній і плоскій основі.
14. Потрібно тримати пристрій за межами зони дії сильних електромагнітних полів.
15. Потрібно слідкувати, щоб основа, на якій використовується пристрій, не була вогка чи слизька.
16. Потрібно слідкувати, щоб важкі предмети не впали на дисплей і скляну частину ваги.
17. НЕ вдаряти, НЕ трясти та не впускати вантаж.



#### ОПИС ПРИЛАДУ (рис. 1)

- |                                |                         |           |
|--------------------------------|-------------------------|-----------|
| 1а. Кнопка UNIT                | 1б. дисплей             |           |
| 1с. Кнопка ON/OFF, кнопка TARE | 1д. поверхня зважування | 1е. банку |

#### ДИСПЛЕЙ (Рис.2)

- |                |                  |             |
|----------------|------------------|-------------|
| 2а. мінус      | 2б. вага тари    |             |
| 2с. мілілітрів | 2д. фунти: унції | 2 е. грамів |

#### ЗАМІНА БАТАРЕЇ

Зніміть кришку батарейного відсіку в нижній частині ваг. Зніміть стару батарею. Вставте 2 нові батареї AAA 1,5 В. Закрийте кришку

батарейного відсіку.

### ВИБІР ОДИНИЦЬ ВИМІРЮВАННЯ

Увімкніть ваги за допомогою кнопки ON/OFF (1c). Натисніть кнопку зміни одиниць вимірювання (1a).

Метрична система зміниться. На дисплеї буде показано поточну одиницю: мілілітри, унції або грами.

### ЗВАЖУВАННЯ

Увімкніть ваги за допомогою кнопки ON/OFF (1c). Зачекайте, поки дисплей шкали (1b) не покаже 0 і один із символів одиниць (2c - 2e).

Помістіть предмет, який потрібно зважити, на поверхню для зважування (1d). Зачекайте трохи, щоб результат стабілізувався.

Функція тарування: помістіть упаковку/посуд на поверхню ваг (1d). Натисніть кнопку TARE (1c). Дисплей (1b) покаже нуль «0».

Щоб вимкнути ваги, натисніть кнопку ON/OFF (1c) протягом 3 секунд. Ваги автоматично вимикаються через 2 хв.

ПРИМІТКА: перед використанням переконайтеся, що банку (1e) правильно встановлено на основу.

### ЧИЩЕННЯ ТА ОБСЛУГОВУВАННЯ

- Аккуратно протріть ваги сухою або злегка вологою тканиною

### ПОВІДОМЛЕННЯ (Рис. 3)

а – надмірне навантаження накипу

б – розряджена батарея – не працюють ваги

с - low battery - батареї розряджаються

д - маса на вагах не стабілізована

### ТЕХНІЧНА ДАТА

Ємність: 5 кг

Випускний: 1г

Ємність банки: 1200 мл / 40 унцій / 5 чашок

Джерело живлення: 2 батарейки AAA 1,5 В



У інтересах навколишнього середовища. Будь ласка, віддайте картонну упаковку в місце збору муклатури. Політиленові мішки (PE) викинути в смітник для пластику. Відпрацьований пристрій повинен бути відправлений у відповідну точку зберігання, тому що в пристрої є небезпечні інгредієнти, які можуть становити загрозу навколишньому середовищу. Електричний пристрій потрібно повернути так, щоб обмежити його повторне використання. Якщо у пристрої є батарейки, то потрібно їх витягнути і віддати до відповідного пункту.

## СРПСКИ

### OPŠTI BEZBEDNOSNI USLOVIBITNE NAPOMENE O BEZBEDNOSTI UPOTREBE PAŽLJIVO PROČITAJTE I SAČUVAJTE ZA KASNIJE

1. Pred početak korišćenja uređaja treba da pročitate uputstvo za upotrebu. Uvek treba da se pridržavate napomena definisanih uputstvom. Proizvođač ne odgovara za štete nastale usled upotrebe uređaja suprotno njegovoj nameni ili zbog nepravilnog korišćenja uređaja.
2. Uređaj je namenjen za upotrebu u domaćinstvu i ne sme da se koristi u druge svrhe suprotno njegovoj nameni.
3. Poseban oprez treba da primenite tokom korišćenja uređaja kada su u blizini deca. Deca ne smeju da se igraju ovim uređajem. Pripazite da ovaj uređaj ne dođe u ruke dece, kao i ne smeju da ga koriste druga lica koja ne znaju kako da se služe sa njim.
4. UPOZORENJE: Ovaj uređaj mogu da koriste deca starija od 8 godina i invalidna lica sa ograničenim psiho-fizičkim sposobnostima ili lica koja nemaju iskustvo u rukovanju odnosno ne poznaju ovaj uređaj, samo ako to rade pod nadzorom odgovornog lica koje poznaje bezbednosna pravila korišćenja uređaja odnosno ukoliko su ova lica upoznata sa bezbednosnim pravilima korišćenja ovog uređaja i svesna svih mogućih opasnosti vezanih uz njegovo korišćenje. Uređaj nije igračka za decu. Čišćenje i održavanje uređaja ne smeju

da obavljaju deca, sem dece starije od 8 godina ako su pod nadzorom odgovornog odraslog lica.

5. Za sprečavanje opasnosti od gušenja, kesu držite podalje od beba i dece. Nikad nemojte da je stavljate u krevetiće, ležajeve za bebe ili dečja kolica. Ovo nije igračka. Pred odlaganje i bacanje zavežite čvor.

6. Uređaj ne sme da se uranja u vodu niti druge tečnosti. Uređaj ne sme da se izlaže dejstvu atmosferskih uticaja (kiša, sunce itd.....).

7. Ne sme da se koristi uređaj koji je na bilo koji način oštećen ili ako funkcioniše nepravilno. Nikad nemojte da samostalno popravljate uređaj. Uređaj koji je u kvaru treba da dostavite servisu radi njegovog prekontrolisanja ili izvršenja popravka. Bilo koji popravci mogu da se obavljaju isključivo od strane ovlaštenih servisa. Nepravilno izvršen popravak može da prouzrokuje veliku opasnost po korisnika uređaja.

8. Uređaj postavite na hladnu, stabilnu i ravnu površinu, podalje od kuhinjskih uređaja koji emituju toplotu, kao što su: električni ili gasni šporeti, grejne ringle i sl.

9. Uređaj ne sme da se koristi blizu lako zapaljivih materijala.

10. Uređaj ne sme da se koristi u blizini vode, npr. pod tušem, u kadi ili iznad lavaboa u kojem ima vode.

11. Baterije koje su istrošene ili se duže vreme ne koriste mogu da procure. Za zaštitu uređaja i sopstevnog zdravlja menjajte baterije redovno, a ako su baterije procurile izbegavajte kontakt sa kožom.

12. Ukoliko želite da odložite uređaj svaki put ga prethodno isključite.

13. Uređaj može da se koristi samo na stabilnoj i ravnoj podlozi.

14. Držite uređaj izvan područja snažnog delovanja elektromagnetnog polja.

15. Podloga na kojoj koristite uređaj ne smije da bude vlažna, niti skliska.

16. Trebate da pripazite da teški predmeti ne padnu na displej i stakleni deo vage.

17. **NE SME** da se udara, **NE SME** da se tresе, **NE SME** da se dopusti da uređaj padne.

#### ОПИС УРЕЂАЈА (Сл. 1)

1а. Дугме УНИТ	1б. приказ
1ц. Дугме ОН/ОФФ, дугме ТАРЕ	1д. вага површина      1е. јар

#### ДИСПЛЕЈ (Сл.2)

2а. негативни предзнак	2б. тежина таре
2ц. милилитара	2д. фунти:унци      2е. грама

#### ЗАМЕНА БАТЕРИЈЕ

Скините поклопац одељка за батерије на дну ваге. Уклоните стару батерију. Уметните нове 2к ААА 1.5В батерије. Затворите поклопац одељка за батерије.

#### ИЗБОР МЕРНИХ ЈЕДИНИЦА

Укључите вагу помоћу дугмета ОН/ОФФ (1ц). Притисните дугме за промену мерне јединице (1а). Метрички систем ће се променити. На екрану ће бити приказана тренутна јединица: милилитри, унци или грами.

#### ВАГАЊЕ

Укључите вагу помоћу дугмета ОН/ОФФ (1ц). Сачекајте док се на дисплеју скале (1б) не прикаже 0 и један од симбола јединице (2ц - 2е).

Ставите предмет за мерење на површину за мерење (1д). Сачекајте тренутак да се резултат стабилизује.

Функција таре: ставите амбалажу/прибор на површину ваге (1д). Притисните дугме ТАРЕ (1ц). На екрану (1б) ће бити приказана нула "0".

Da biste isključili vagu, pritisnite dugme ON/OFF (1c) na 3 sekunde. Vaga se automatski isključuje nakon 2 min.  
НАПОМЕНА: Уверите се да је тегла (1e) правилно постављена на постоље пре употребе.

## ЧИШЋЕЊЕ И ОДРЖАВАЊЕ

- Нежно обришите vagу сувом или благо влажном крпом

## ПОРУКЕ (Сл. 3)

- a – прекомерно оптерећење скалом
- b – слаба батерија – vaga не ради
- ц - слаба батерија - батерије су празне
- д - тежина на ваги није стабилизована

## ТЕХНИЧКИ ДАТУМ

Капацитет: 5 кг

Дипломација: 1г

Капацитет тегле: 1200 мл / 40 оз / 5 шољица

Извор напајања: 2к ААА 1.5В батерије



За заштиту животне средине: молимо вас да одвојите картонске кутије и пластичне кесе и одложите их у одговарајуће канте за смеће. Коришћени уређај треба да буде испоручен на наменске сакупљане тачке због оштрих компоненти, што може утицати на животну средину. Немојте одлагати овај уређај у заједничку корпу за отпатке.

## SLOVENSKÝ

### **BEZPEČNOSTNÉ PODMIENKY DÔLEŽITÉ POKYNY PRE BEZPEČNÉ POUŽITIE POZORNE SI PREČITAJTE A UCHOVAJTE PRE ĎALŠIE POUŽITIE**

1. Pred používaním prístroja si prečítajte návod na obsluhu a postupujte podľa pokynov, ktoré sú v ňom uvedené. Výrobca nezodpovedá za škody spôsobené používaním prístroja v rozpore s jeho určením alebo nesprávnou obsluhou.
2. Prístroj je určený len na domáce použitie. Nepoužívajte ho na iné účely, ktoré nie sú v súlade s jeho určením.
3. Buďte zvlášť opatrní, ak prístroj používate v blízkosti detí. Nedovoľte deťom sa hrať s prístrojom, nedovoľte prístroj používať deťmi alebo osobami, ktoré nie sú oboznámené s používaním tohto prístroja.
4. **POZOR:** Tento prístroj môžu používať deti staršie ako 8 rokov a osoby s obmedzenými fyzickými, zmyslovými alebo duševnými schopnosťami alebo osoby, ktoré nemajú skúsenosti alebo znalosti o prístroji, ak sa to vykonáva pod dohľadom osoby zodpovednej za ich bezpečnosť alebo im boli poskytnuté pokyny o bezpečnom používaní prístroja a uvedomujú si nebezpečenstvo spojené s jeho používaním. Deti by sa nemali hrať s prístrojom. Čistenie a údržbu prístroja by nemali vykonávať deti, pokiaľ nie sú staršie ako 8 rokov a tieto činnosti nie sú vykonávané pod dohľadom.
5. Aby ste predišli riziku udusenía, držte tašku mimo dočiat a detí. Nepoužívajte v detských postieľkach, posteliach, kočíkoch a detských ohrádkach. Toto nie je hračka. Pred vyhodnotením vytvorte uzol.
- 6 Prístroj neponárajte do vody alebo inej kvapaliny. Prístroj nevystavujte atmosférickým podmienkam (dážď, slnko atď.).
7. Nepoužívajte prístroj, ktorý je akýmkoľvek spôsobom poškodený alebo nefunguje správne. Prístroj samostatne neopravujte. Poškodený prístroj vráťte na príslušné servisné miesto za účelom kontroly alebo opravy. Všetky opravy môžu vykonávať len oprávnené servisné

miesta. Nesprávne vykonaná oprava môže spôsobiť vážne nebezpečenstvo pre používateľa.

8. Prístroj umiestnite na chladný, stabilný a rovný povrch mimo horúcich kuchynských zariadení, ako sú: elektrický sporák, plynový horák atď.

9. Prístroj nepoužívajte v blízkosti horľavých materiálov.

10. Prístroj nepoužívajte v blízkosti vody, napr. v sprche, vo vani alebo ani nad umývadlom s vodou.

11. Z batérii môže vytiecť kyselina, ak sú vyčerpané alebo neboli dlho používané. Ak chcete chrániť prístroj a vaše zdravie, pravidelne ich vymeňte za nové a vyhýbajte sa kontaktu pokožky s batériami z ktorých vytekla kyselina.

12. Prístroj by ste mali vypnúť vždy, keď ho odložíte.

13. Prístroj používajte na stabilnom a rovnom povrchu.

14. Zariadenie nechajte mimo oblasti pôsobenia silných elektromagnetických polí.

15. Dbajte na to, aby povrch, na ktorom používate zariadenie, nebol vlhký ani klzký.

16. Dávajte pozor, aby ťažké predmety nespádli na displej a sklenenú časť váhy.

17. Neudierajte, netraste ani nepúšťajte váhu.

#### POPIS ZARIADENIA (obr. 1)

- |                                    |                    |         |
|------------------------------------|--------------------|---------|
| 1a. Tlačidlo UNIT                  | 1b. displej        |         |
| 1c. Tlačidlo ON/OFF, tlačidlo TARE | 1d. vážiaca plocha | 1e. jar |

#### DISPLEJ (obr. 2)

- |                       |                    |            |
|-----------------------|--------------------|------------|
| 2a. záporné znamienko | 2b. hmotnosť obalu |            |
| 2c. mililitre         | 2d. libry:unce     | 2e. gramov |

#### VÝMENA BATÉRIE

Odstráňte kryt priehradky na batérie v spodnej časti váhy. Vyberte starú batériu. Vložte nové batérie 2x AAA 1,5V. Zatvorte kryt priestoru pre batérie.

#### VÝBER MERANÝCH JEDNOTIEK

Zapnite váhu pomocou tlačidla ON/OFF (1c). Stlačte tlačidlo zmeny mernej jednotky (1a). Metrický systém sa zmení. Na displeji sa zobrazí aktuálna jednotka: mililitre, unce alebo gramy.

#### VÁŽENIE

Zapnite váhu pomocou tlačidla ON/OFF (1c). Počkajte, kým sa na displeji váhy (1b) nezobrazí 0 a jeden zo symbolov jednotiek (2c - 2e).

Položte vážený predmet na vážiacu plochu (1d). Počkajte chvíľu, kým sa výsledok stabilizuje.

Funkcia tarovania: položte obal/nádobu na povrch váhy (1d). Stlačte tlačidlo TARE (1c). Displej (1b) zobrazí nulu „0“.

Váhu vypnete stlačením tlačidla ON/OFF (1c) na 3 sekundy. Váha sa automaticky vypne po 2 minútach.

POZNÁMKA: Pred použitím sa uistite, že nádoba (1e) je správne umiestnená na základni.

#### ČISTENIE A ÚDRŽBA

- jemne utrite váhu suchou alebo mierne navlhčenou handričkou

#### SPRÁVY (obr. 3)

- a – nadmerné zaťaženie váhou
- b – slabá batéria – váha nefunguje
- c - slabá batéria - batérie sa vybijajú
- d - hmotnosť na váhe nie je stabilizovaná

#### TECHNICKÝ DÁTUM

Kapacita: 5 kg

Odstupňovanie: 1g

Kapacita nádoby: 1200 ml / 40 oz / 5 šálok

Napájanie: 2x AAA 1,5V batérie



Starostlivosť o životné prostredie. Kartónový obal odovzdajte do zberných surovín. Polyetylénové vrecká (PE) vyhodte do kontajnera na plast. Opotrebený spotrebič odovzdajte na príslušný zberný dvor, nebezpečné látky spotrebiča môžu predstavovať riziko pre životné prostredie. Elektrosprebič odstráňte tak, aby nedochádzalo z jeho ďalšiemu použitiu. Ak sa v spotrebiči nachádzajú batérie, vyberte ich a odovzdajte ich na zberné miesto osobitne. Spotrebič nevyhadzujte do kontajnera na komunálny odpad!

## عربي (AR)

شروط السلامة. تعليمات مهمة حول سلامة الاستخدام  
يرجى القراءة بعناية والاحتفاظ بها للرجوع إليها في المستقبل

1. قبل استخدام هذا الجهاز ، اقرأ دليل المستخدم واتبع تعليمات الاستخدام. لا يمكن اعتبار المُصنَّع موثوقاً . به في حالة التلف الناتج عن سوء استخدام الجهاز أو تشغيله بشكل غير صحيح
2. هذا الجهاز مخصص للاستخدام المنزلي فقط. لا تستخدمه لأغراض أخرى غير الغرض المقصود
3. توخي الحذر عند استخدام الجهاز بالقرب من الأطفال. لا تسمح للأطفال باستخدام الجهاز كلعبة. لا تسمح للأطفال أو أي شخص آخر ليس على دراية بالجهاز بتشغيله
4. تحذير: هذا الجهاز غير مخصص للاستخدام من قبل الأطفال الذين تقل أعمارهم عن 8 سنوات أو .م الأشخاص الذين يعانون من ضعف القدرات البدنية أو العقلية ، أو نقص الخبرة والمعرفة بالمعدات ، ما لم يتم منحهم الإشراف أو التعليمات فيما يتعلق باستخدام المعدات والمخاطر ذات الصلة. يجب ألا يلعب الأطفال بالمعدات. يجب عدم تنظيف المعدات أو صيانتها من قبل الأطفال إذا لم يتم الإشراف عليها
5. لتجنب خطر الاختناق ، احفظ الحقيبة بعيداً عن الأطفال والرضع. لا تستخدم الحقيبة في أسرة الأطفال أو .م الأسرة أو العربات أو أقلام اللعب. إنها ليست لعبة. عقدة قبل رميها
6. لا تغمر الكابل أو القابس أو الجهاز في الماء أو أي سائل آخر. آخر. لا تعرض الجهاز لظروف الطقس .م(المطر وأشعة الشمس وما إلى ذلك)
7. لا تقم بتشغيل أي جهاز في حالة تلفه أو تعطله بأي شكل من الأشكال. لا تحاول إصلاح الجهاز بنفسك .م أعد الجهاز إلى مركز الخدمة لفحصه أو إصلاحه. لا يمكن إجراء أي إصلاحات إلا من خلال مرفق خدمة معتمد فقط. إذا تم إصلاح الجهاز بشكل غير صحيح ، فقد يشكل خطراً كبيراً على المستخدم
8. ضع الجهاز على سطح بارد ومستقر ومستوي بعيداً عن أجهزة المطبخ مثل الموقد الكهربائي ، وموقد الغاز ، الخ ،
9. لا تقم بتشغيل الجهاز بالقرب من المواد القابلة للاشتعال
10. لا تستخدم الجهاز بالقرب من الماء ، على سبيل المثال. تحت الدش أو في حوض الاستحمام أو فوق .م حوض مغسلة مع وجود ماء بداخله
11. قد تتسرب البطاريات إذا كانت فارغة أو لم يتم استخدامها لفترة أطول. من أجل حمايتك وحماية الجهاز .م يرجى إزالة البطاريات في الوقت المناسب وتجنب ملامسة الجلد أثناء التعامل مع البطاريات المتسربة ،
12. قم دائماً بإيقاف تشغيل الجهاز عند وضعه بعيداً
13. استخدم الجهاز على أرضية ثابتة ومستوية فقط
14. احتفظ بالجهاز بعيداً عن المجالات الكهرومغناطيسية القوية
15. تأكد من أن السطح الذي يتم استخدام الجهاز عليه ليس رطباً أو زلقاً
16. احرص على عدم إسقاط أشياء ثقيلة على الشاشة أو الجزء الزجاجي من الميزان
17. لا تضرب ولا تهز ولا تسقط الميزان



\* وصف الجهاز (الشكل 1)

أ. زر الوحدة 1 ب. عرض 1

إناء د. وزن السطح TARE 11 ج. زر تشغيل / إيقاف ، زر 1

عرض (الشكل 2)

استبدال البطارية  
جديدة. أغلق غطاء حجرة البطارية 1.5V AAA xقم بإزالة غطاء حجرة البطارية أسفل الميزان. قم بإزالة البطارية القديمة. أدخل بطاريات

اختيار وحدات القياس  
قم بتشغيل الميزان باستخدام زر التشغيل / الإيقاف (1 ج). اضغط على زر تغيير وحدة القياس (1 أ)  
"ستعرض الشاشة) ب) صفر (1c) TARE الوظيفة الفارغة: ضع العبوة / الإناء على سطح الميزان (1 د). اضغط على الزر  
لإيقاف تشغيل الميزان ، اضغط على زر التشغيل / الإيقاف (1 ج) لمدة 3 ثوان. يتم إيقاف تشغيل الميزان تلقائياً بعد دقيقتين  
بشكل صحيح على القاعدة قبل استخدامه (1e) ملاحظة: تأكد من وضع البرطمان

وزن  
قم بتشغيل الميزان باستخدام زر التشغيل / الإيقاف (1 ج). انتظر حتى يظهر مقياس الرسم (1 ب) (0 وأحد رموز الوحدة) 2 ج - 2 هـ)  
ضع العنصر المراد وزنه على سطح الوزن (1 د). انتظر لحظة حتى تستقر النتيجة  
"ستعرض الشاشة) ب) صفر (1c) TARE الوظيفة الفارغة: ضع العبوة / الإناء على سطح الميزان (1 د). اضغط على الزر  
لإيقاف تشغيل الميزان ، اضغط على زر التشغيل / الإيقاف (1 ج) لمدة 3 ثوان. يتم إيقاف تشغيل الميزان تلقائياً بعد دقيقتين  
بشكل صحيح على القاعدة قبل استخدامه (1e) ملاحظة: تأكد من وضع البرطمان

التنظيف والصيانة  
امسح القشور برفق بقطعة قماش جافة أو مبللة قليلاً -

الرسائل (الشكل 3)  
أ - الحمل الزائد على نطاق واسع  
ب - بطارية منخفضة - مقياس فشل في العمل  
ج - البطارية منخفضة - البطاريات تنفذ  
د - الوزن على الميزان غير مستقر

التاريخ الفني  
السعة: ٥ كيلو غرام  
التخرج: 1 جرام  
سعة الدورق: 1200 مل / 40 أونصة / 5 أكواب  
بطاريات AAA 1.5V xمصدر الطاقة: 2

يرجى نقل عبوات الورق المقوى إلى نفايات الورق. اسكب أكياس البولي إيثيلين في الحاوية البلاستيكية  
يجب إعادة الجهاز البالي إلى نقطة تخزين مناسبة لأنه خطير في الجهاز  
قد تشكل المكونات تهديداً للبيئة. يجب تسليم الجهاز الكهربائي للحد  
فعلك إخراجها وإعطائها إلى النقطة المخزنة بشكل منفصل، إعادة استخدامها واستخدامها. إذا كان هناك بطاريات في الجهاز



## (BG) БЪЛГАРСКИ

### УСЛОВИЯ ЗА БЕЗОПАСНОСТ. ВАЖНИ ИНСТРУКЦИИ ЗА БЕЗОПАСНОСТ НА ИЗПОЛЗВАНЕ. МОЛЯ, ПРОЧЕТЕТЕ ВНИМАТЕЛНО И ПАЗЕТЕ ЗА БЪДЕЩИ РЕФЕРЕНЦИИ

1. Преди да използвате този уред, прочетете ръководството за потребителя и следвайте инструкциите за употреба. Производителят не носи отговорност за повреди, причинени от неправилна употреба или неправилна експлоатация на уреда.
2. Този уред е предназначен само за битова употреба. Не го използвайте за цели, различни от предвидените.
3. Обърнете специално внимание, когато използвате уреда близо до деца. Не позволявайте на децата да използват уреда като играчка. Не позволявайте на деца или други лица, които не са запознати с уреда, да го използват.
4. ПРЕДУПРЕЖДЕНИЕ: Този уред не е предназначен за употреба от деца под 8-годишна възраст или лица с намалени физически или умствени способности, или с липса на опит и познания относно оборудването, освен ако не са под надзор или инструктирани относно използването на оборудването и свързаните с него опасности.

Децата не трябва да играят с уреда. Оборудването не трябва да се почиства или поддържа от децата без надзор.

5. За да избегнете опасност от задушаване, дръжте чантата далеч от бебета и деца. Не използвайте чантата в детски креватчета, легла, колички или ясли. Това не е играчка. Направете възел преди изхвърляне.

6. Не потапяйте уреда във вода или друга течност. Не излагайте уреда на атмосферни условия (дъжд, слънчева светлина и др.).

7. Не работете с уреда, ако е повреден или неработещ както трябва. Не се опитвайте сами да ремонтирате уреда. Занесете го в професионален сервиз за преглед или ремонт. Всички ремонти могат да се извършват само от оторизиран сервиз. Ако е ремонтиран неправилно, уредът може да представлява сериозна опасност за потребителя.

8. Поставете уреда на хладна, стабилна и равна повърхност далеч от кухненски уреди, като електрическа готварска печка, газов котлон и др.

9. Не работете с уреда в близост до запалими материали.

10. Не използвайте уреда близо до вода, напр. под душа, във вана или над мивка пълна с вода.

11. Батериите могат да изтекат, ако са изхабени или не се използват по-дълго време. За да защитите вас и устройството, моля, отстранете батериите възможно най-бързо като избягвате контакт с кожата.

12. Винаги изключвайте уреда, когато го прибирате.

13. Използвайте уреда само на стабилна и равна повърхност.

14. Пазете уреда далеч от силни електромагнитни полета.

15. Уверете се, че повърхността, върху която се използва уредът, не е мокра или хлъзгава.

16. Внимавайте да не изпускате тежки предмети върху дисплея или стъклената част на везната.

17. НЕ удряйте, НЕ разклащайте и НЕ изпускате везната.

#### ОПИСАНИЕ НА УСТРОЙСТВОТО (фиг. 1)

- |                              |                              |            |
|------------------------------|------------------------------|------------|
| 1а. Бутон UNIT               | 1b. дисплей                  |            |
| 1в. Бутон ON/OFF, бутон TARE | 1d. повърхност за претегляне | 1е. буркан |

#### ДИСПЛЕЙ (фиг.2)

- |                      |                     |             |
|----------------------|---------------------|-------------|
| 2а. отрицателен знак | 2b. тегло на тарата |             |
| 2в. милилитри        | 2г. паундове: унции | 2е. грамове |

#### СМЯНА НА БАТЕРИЯТА

Отстранете капака на отделението за батерии в долната част на везната. Извадете старата батерия. Поставете 2 нови батерии AAA 1,5 V. Затворете капака на отделението за батерии.

#### ИЗБОР НА МЕРНИ ЕДИНИЦИ

Включете везната, като използвате бутон ВКЛ./ИЗКЛ. (1с). Натиснете бутона за смяна на мерната единица (1а). Метричната система ще се промени. Дисплеят ще покаже текущата единица: милилитри, унции или грамове.

#### ТЕГЛЕНЕ

Включете везната, като използвате бутон ВКЛ./ИЗКЛ. (1с). Изчакайте, докато дисплеят на везната (1b) покаже 0 и един от символите за единица (2с - 2е).

Поставете предмета, който ще претеглите, върху повърхността за претегляне (1d). Изчакайте малко, докато резултатът се стабилизира.

Функция за тариране: поставете опаковката/прибора върху повърхността на везната (1d). Натиснете бутона TARE (1c). Дисплей (1b) ще покаже нула "0".

За да изключите везната, натиснете бутона ON/OFF (1c) за 3 секунди. Везната автоматично се изключва след 2 минути.

**ЗАБЕЛЕЖКА:** Уверете се, че бурканът (1e) е поставен правилно върху основата, преди да го използвате.

#### ПОЧИСТВАНЕ И ПОДДРЪЖКА

- Внимателно избършете везната със суха или леко влажна кърпа

#### СЪОБЩЕНИЯ (фиг. 3)

a – прекомерно натоварване от мащаб

b – изтощена батерия – кантарът не работи

c - ниска батерия - батериите се изтощават

d - теглото на кантара не е стабилизирано

#### ТЕХНИЧЕСКА ДАТА

Капацитет: 5 кг

Матура: 1гр

Капацитет на буркана: 1200 мл / 40 унции / 5 чаши

Източник на захранване: 2x AAA 1.5V батерии



За да защитите околната среда: моля, отделете картонените кутии и найлоновите торбички и ги изхвърлете в съответните кошчета за отпадъци. Използваният уред трябва да бъде доставен до специалните пунктове за събиране поради опасни компоненти, тъй като може да повлияе негативно на околната среда. Не изхвърляйте този уред в обикновената кофа за отпадъци.

## KARTA GWARANCYJNA

WARUNKI GWARANCJI obowiązują na terenie Rzeczypospolitej Polskiej

Adler Sp. z o.o. ul. Orдона 2a 01-237 Warszawa zapewnia Użytkownika o dobrej jakości sprzętu, na który wydana jest niniejsza karta gwarancyjna i udziela 24 miesięcznej gwarancji, która liczy się od daty zakupu sprzętu. Usługi gwarancyjne świadczone są po okazaniu prawidłowo wypełnionej karty gwarancyjnej. Wady lub uszkodzenia sprzętu ujawnione w okresie gwarancji usuwane będą bezpłatnie przez Serwis Centralny. W przypadku zakupu sprzętu przez przedsiębiorcę (faktura VAT) okres gwarancji wynosi 12 miesięcy. Powyższy zapis nie dotyczy jednoosobowych działalności gospodarczych, o ile rodzaj zakupionego sprzętu, nie jest związany z profilem prowadzonej działalności gospodarczej – weryfikacja w CEIDG.

W przypadku wymiany rzeczy na nową, albo po dokonaniu istotnej naprawy, okres gwarancji biegnie na nowo od chwili dostarczenia klientowi rzeczy wolnej od wad, lub zwrócenia rzeczy naprawionej. Jeżeli gwarant wymienił część rzeczy, przepis powyższy stosuje się odpowiednio do części wymienionej. Gwarant zobowiązuje się pokryć koszty dostarczenia rzeczy do serwisu na adres wskazany w karcie gwarancyjnej. Jednakże uprawniony z gwarancji powinien zachować rozsądek, wybierając środek transportu. Uprawnionemu z gwarancji nie przysługuje od gwaranta zwrot kosztów dostarczenia towaru – rzeczy do naprawy gwarancyjnej, przekraczający ekonomicznie uzasadnione koszty przewozu.

UWAGA: Sprzęt przeznaczony jest wyłącznie do użytku domowego. Naprawami gwarancyjnymi nie są objęte czynności związane z odkamienianiem, konserwacją, czyszczeniem urządzenia oraz części i akcesoria ulegające zużyciu przy normalnym użytkowaniu. Gwarancja nie obejmuje mechanicznych uszkodzeń sprzętu oraz wad i uszkodzeń wynikłych wskutek:

- niewłaściwego lub niezgodnego z instrukcją użytkowania, przechowywania i konserwacji;
- ingerencji nieautoryzowanego serwisu, samowolnych napraw, przeróbek i zmian konstrukcyjnych;
- użycia niewłaściwych materiałów eksploatacyjnych.
- uszkodzeń mechanicznych, termicznych, chemicznych i powstałych na skutek przepięcia w sieci.
- karta gwarancyjna jest nieważna bez daty zakupu, pieczęci sprzedającego i kopii dokumentu zakupu.
- gwarancją nie są objęte elementy eksploatacyjne i akcesoria w tym: elementy szklane (np. dzbanki, talerze), sznury przyłączeniowe, sieciowe, żarówki, baterie, nożyki i folie do urządzeń tnących, nasadki miksujące, trzepaki, mieszaki, ssawkoszrotki, rury, węże, kubki miksujące, głowice tnące i sita.

Reklamowany sprzęt jest dostarczany do Serwisu Centralnego przez Klienta w stanie kompletnym i odpowiednio zabezpieczony na czas transportu. Po dokonanej naprawie reklamowany sprzęt odbierany jest z Serwisu Centralnego przez Klienta.

Termin usunięcia wady może zostać wydłużony o czas potrzebny do importu niezbędnych części, nie dłuższy niż 30 dni roboczych. W każdym takim przypadku warsztat serwisowy powiadomi klienta o wydłużeniu terminu naprawy gwarancyjnej. W związku z koniecznością sprowadzenia części zamiennych i poinformuje o nowym terminie usunięcia wady.

W przypadku stwierdzenia usterki należy ją zgłosić w punkcie sprzedaży lub w Serwisie Centralnym, ul. Orдона 2A, 01-237 Warszawa, tel. 728-595-006 lub e-mail: [serwis@adler.com.pl](mailto:serwis@adler.com.pl).

W zgłoszeniu proszę podać swój adres, nr telefonu i opis usterki. Do reklamacji konieczne jest dołączenie kopii dokumentu zakupu.

Gwarancja nie wyłącza ani nie ogranicza oraz nie zawieszają uprawnień kupującego wynikających z przepisów o rękojmi za wady rzeczy sprzedanej.



adnotacje serwisu:

SERWIS CENTRALNY  
01-237 Warszawa ul.Orдона 2A  
tel. 728 - 595 - 006  
[serwis@adler.com.pl](mailto:serwis@adler.com.pl) [www.adler.com.pl](http://www.adler.com.pl)

.....  
(data sprzedaży)  
.....  
(pieczęć sklepu i podpis sprzedawcy)

### W trosce o środowisko..

Opakowania kartonowe oraz worki polietylenowe (PE) należy wrzucać do odpowiednich pojemników przeznaczonych do selektywnej zbiórki odpadów komunalnych zgodnie z ich opisem. Jeżeli w urządzeniu znajdują się baterie, należy je wyjąć i osobno oddać do punktu zbierania i składowania. Zużyte urządzenia należy oddać do odpowiedniego punktu zbierania i składowania, gdyż znajdujące się w nim niebezpieczne substancje mogą stanowić zagrożenie dla zdrowia i środowiska. Oznaczenie umieszczone na produkcie wskazuje, że urządzenia nie należy wyrzucać do pojemnika z odpadami komunalnymi.

Zużyty sprzęt elektryczny, to odpady, które zawierają substancje szkodliwe dla ludzi, zwierząt i środowiska. Substancje te mogą doprowadzić do zanieczyszczenia gleby, wody lub powietrza, a poprzez to mogą się dostać do organizmu człowieka i doprowadzić do licznych dolegliwości zdrowotnych, takich jak: zaburzenia wzroku, słuchu, mowy, mogą również doprowadzić do uszkodzenia nerek, wątroby i serca, oraz wywołać choroby skóry. Substancje szkodliwe mogą mieć również niekorzystny wpływ na układ oddechowy i rozrodczy oraz doprowadzić do zamian nowotworowych. Spożycie roślin rosnących na skażonych glebach, oraz produktów powstałych z nich może grozić w/w skutkami zdrowotnymi.

**Urządzenia nie wyrzucać do pojemnika na odpady komunalne !!!!**

**WARUNKI BEZPIECZEŃSTWA****WAŻNE INSTRUKCJE DOTYCZĄCE BEZPIECZEŃSTWA UŻYTKOWANIA  
PRZECZYTAJ UWAŻNIE I ZACHOWAJ NA PRZYSZŁOŚĆ**

1. Przed użyciem tego urządzenia przeczytaj instrukcję obsługi i postępuj zgodnie z instrukcjami użytkownika. Producent nie może być odpowiedzialny za szkody spowodowane niewłaściwym użytkowaniem lub niewłaściwą obsługą urządzenia.
2. To urządzenie jest przeznaczone wyłącznie do użytku domowego. Nie używaj go do celów innych niż zamierzony.
3. Zachowaj szczególną ostrożność podczas korzystania z urządzenia w pobliżu dzieci. Nie pozwalaj dzieciom używać urządzenia jako zabawki. Nie pozwalaj dzieciom ani innym osobom nieumiejętnym na obsługę urządzenia.
4. **OSTRZEŻENIE:** To urządzenie nie jest przeznaczone do użytku przez dzieci w wieku poniżej 8 lat lub osoby o ograniczonych zdolnościach fizycznych lub umysłowych, lub braku doświadczenia i wiedzy na temat sprzętu, chyba że otrzymały one nadzór lub instrukcje dotyczące korzystania z urządzenia. Sprzęt i związane z nim zagrożenia. Dzieci nie powinny bawić się sprzętem. Sprzęt nie może być czyszczony lub konserwowany przez dzieci, jeśli nie jest nadzorowany.
5. Aby uniknąć niebezpieczeństwa uduszenia, należy trzymać torbę z dala od niemowląt i dzieci. Nie należy używać torby w łóżeczkach, łózkach, wózkach lub zagrodach do zabawy. To nie jest zabawka. Węzeł przed wyrzuceniem.
6. Nie zanurzaj urządzenia w wodzie lub innym płynie. Nie wystawiaj urządzenia na działanie warunków atmosferycznych (deszcz, słońce itp....).
7. Nie używaj żadnego urządzenia, jeśli jest ono w jakikolwiek sposób uszkodzone lub wadliwe. Nie próbuj samodzielnie naprawiać urządzenia. Zwróć urządzenie do centrum serwisowego w celu przeprowadzenia przeglądu lub naprawy. Wszelkie naprawy mogą być wykonywane wyłącznie przez autoryzowany punkt serwisowy. W przypadku niewłaściwej naprawy urządzenie może stanowić poważne zagrożenie dla użytkownika.
8. Ustaw urządzenie na zimnej, stabilnej i równej powierzchni z dala od urządzeń kuchennych, takich jak kuchenka elektryczna, palnik gazowy itp...
9. Nie używaj urządzenia w pobliżu łatwopalnych materiałów.
10. Nie używaj urządzenia w pobliżu wody, np. pod prysznicem, w wannie lub nad umywalką z wodą wewnątrz.
11. Baterie mogą wyciec, jeśli są puste lub nie są używane przez dłuższy czas. Aby chronić Ciebie i urządzenie, usuwaj baterie w odpowiednim czasie i unikaj kontaktu ze skórą podczas obchodzenia się z nieszczelnymi bateriami.
12. Zawsze wyłączaj urządzenie podczas odkładania.
13. Używaj urządzenia tylko na stabilnej i płaskiej podłodze.
14. Trzymaj urządzenie z dala od silnych pól elektromagnetycznych.
15. Upewnij się, że powierzchnia, na której używane jest urządzenie, nie jest mokra ani śliska.
16. Uważaj, aby nie upuścić ciężkich przedmiotów na wyświetlaczu lub szklaną część wagi.

## 17. NIE uderzaj, NIE wstrząsaj i NIE upuszczaj wagi.

### OPIS URZĄDZENIA (rys. 1)

1a. Przycisk UNIT

1c. Przycisk ON / OFF, przycisk TARE

1b. wyświetlacz

1d. powierzchnia ważąca

1e. kubek z miarką

### WYŚWIETLACZ (rys. 5)

2a. znak minus

2c. mililitry

2b. przycisk tarowania

2d. funty: uncje

2e. gramy

### WYMIANA BATERII (rys. 2)

Zdejmij pokrywę komory baterii u spodu wagi. Wyjmij stare baterie. Włóż nowe baterie 2x AAA 1,5V. Zamknij pokrywę komory baterii.

### WYBÓR JEDNOSTEK POMIAROWYCH

Włącz wagę za pomocą przycisku ON / OFF (1c). Naciśnij przycisk zmiany jednostki miary (1a).

System metryczny ulegnie zmianie. Na wyświetlaczu (1b) pojawi się aktualna jednostka: mililitry, uncje lub gramy.

### WAŻENIE

Włącz wagę za pomocą przycisku ON / OFF (1c). Poczekać, aż na wyświetlaczu wagi (1b) pojawi się "0" i symbol jednostki (2c - 2e).

Położ ważony przedmiot na powierzchni wagi (1d). Poczekać chwilę, aż wynik się ustabilizuje.

Funkcja tarowania: umieść opakowanie / naczynie na powierzchni ważącej (1d). Naciśnij przycisk TARE (1c). Wyświetlacz (1b) pokaże zero „0”.

Aby wyłączyć wagę należy wcisnąć przycisk ON/OFF (1c) na 3 sekundy. Waga wyłącza się również automatycznie po 2 minutach.

UWAGA: Przed użyciem upewnij się, że dzbanek (1e) jest prawidłowo umieszczony na podstawie.

### CZYSZCZENIE I KONSERWACJA

- Delikatnie wytrzyj wagę suchą lub lekko wilgotną szmatką

### KOMUNIKATY (rys. 3)

a – nadmierne obciążenie wagi

b – słaba bateria – waga nie działa

c – słaba bateria – baterie są na wyczerpaniu

d – ładunek na wadze nie jest ustabilizowany

### DANE TECHNICZNE

Udźwig: 5kg

Dokładność: 1g

Pojemność słoika: 1200 ml / 40 uncji / 5 cups

Zasilanie: bateria 2x AAA 1,5V

# ADLER

EUROPE



**Electric Kettle  
AD 02**



**Espresso Machine  
AD 4404**



**Standing Fan  
AD 7305**



**Sandwich maker  
AD 3015**



**Oil Heater  
AD 7808**



**Hair Clipper  
AD 2823**



**Hair Clipper  
AD 2825**



**Dripp Coffee Maker  
AD 14407**



**Kettle  
AD 1286**



**Hair Dryer  
AD 2252**



**Hair Clipper  
AD 2832**



**Hair Shaver  
AD 2932**



**Kitchen Scale  
AD 8121**



**Nut Cookie Maker  
AD 3039**



**Blender  
AD 4076**

# ADLER

EUROPE



**AIR COOLER**  
AD 7913



**FOOT SPA**  
AD 2177



**HAIR CLIPPER**  
AD 2831



**HAIR DRYER**  
AD 2265



**HEATED PAD**  
AD 7412



**CERAMIC FAN HEATER**  
AD 7731



**OIL-FILLER RADIATOR**  
AD 7811



**KITCHEN SCALE**  
AD 3171



**CHOCOLATE FOUNTAIN**  
AD 4487



**HAND BLENDER**  
AD 4617



**LINT REMOVER**  
AD 9616



**VACUUM CLEANER**  
AD 7044



**MEAT MINCER**  
AD 4811



**Blender**  
AD 4078



**ELECTRIC GRILL**  
AD 6610



**ELECTRIC KETTLE**  
AD 1293



# AFTER SALE SERVICE NOTICE

GB	If you want to buy spare parts or make any complaints, please contact the seller who issued the receipt directly.
DE	Wenn Sie Ersatzteile kaufen oder reklamieren möchten, wenden Sie sich bitte direkt an den Verkäufer, der die Quittung ausgestellt hat.
FR	Si vous souhaitez acheter des pièces de rechange ou faire des réclamations, veuillez contacter directement le vendeur qui a émis le reçu.
ES	Si desea comprar repuestos o presentar alguna queja, comuníquese directamente con el vendedor que emitió el recibo.
PT	Se você quiser comprar peças de reposição ou fazer alguma reclamação, entre em contato diretamente com o vendedor que emitiu o recibo.
LT	Jei norite įsigyti atsarginių dalių ar pateikti nusiskundimą, susisiekiite tiesiogiai su kvitą išdavusiu pardavėju.
LV	Ja vēlaties iegādāties rezerves daļas vai izteikt pretenzijas, lūdzu, sazinieties tieši ar pārdevēju, kurš izsniedza čeku.
EST	Kui soovite osta varuosi või esitada pretensioone, võtke otse ühendust kvitungi väljastanud müüjaga.
HU	Ha pótkatársézetek szeretne vásárolni, vagy panaszt szeretne tenni, forduljon közvetlenül a bizonylatot kiállító eladóhoz.
BS	Ako želite kupiti rezervne dijelove ili napraviti reklamaciju, obratite se direktno prodavaču koji je izdao račun.
RO	Если вы хотите купить запчасти или предъявить какие-либо претензии, пожалуйста, свяжитесь напрямую с продавцом, выдавшим чек.
CZ	Chcete-li zakoupit náhradní díly nebo uplatnit jakoukoli reklamaci, kontaktujte přímo prodejce, který účtenku vystavil.
RU	Если хотите приобрести запасные части или предъявить претензии, пожалуйста, свяжитесь напрямую с продавцом, выдавшим чек.
GR	Εάν θέλετε να αγοράσετε ανταλλακτικά ή να κάνετε οποιαδήποτε παράπονα, επικοινωνήστε απευθείας με τον πωλητή που εξέδωσε την απόδειξη.
MK	Ako sakate da kupite rezervni delovi ili da podnesete kakvi bilo poplaki, kontaktirajte direktno sa prodavacot koj ja izdal smetkata.
NL	Als u reserveonderdelen wilt kopen of een klacht wilt indienen, neem dan rechtstreeks contact op met de verkoper die de bon heeft afgegeven.
SL	Če želite kupiti nadomestne dele ali vložiti reklamacije, se obrnite neposredno na prodajalca, ki je izdal račun.
FI	Jos haluat ostaa varaosia tai tehdä valituksia, ota yhteyttä suoraan kuitin antaneeseen myyjään.
PL	W przypadku chęci zakupu części zamiennych lub zgłoszenia ewentualnych reklamacji należy kontaktować się bezpośrednio ze sprzedawcą, który wystawił paragon.
IT	Se desideri acquistare pezzi di ricambio o presentare reclami, contatta direttamente il venditore che ha emesso la ricevuta.
HR	Se desiđeri acqđistare peziđi di ricambio o presentare reclami, contatta direttamente il venditore che ha emesso la ricevuta.
SV	Om du vill kōpa reservdelar eller gōra nāgra reklamationer, vānliggen kontakta sājaren som utfārdat kvittot direkt.
DK	Hvis du ōnsker at kōbe reservedele eller reklamere, bedes du kontakte sājgeren, som har udstedt kvitteringen, direkte.
UA	Якщо ви хочете придбати запасчастини або подати будь-які претензії, зверніться безпосередньо до продавця, який видав чек.
SR	Ako želite da kupite rezervne delove ili da uložite reklamaciju, obratite se direktno prodavcu koji je izdao račun.
SK	Ak si chcete kúpiť náhradné diely alebo uplatniť akúkoľvek reklamáciu, kontaktujte priamo predajcu, ktorý účtenku vystavil.
AR	أو غير قطعءارش في ترغب كنتاجذإ شكوىأي تقديم، لاصتاءا فيرجى مباشرءلاصياا رءصاءا يذلاءا بالباءع
BG	Ako iskate da zakupite rezervni časti ili da napravite оплаквания, моля, свържете се директно с продавача, който е издал касовата бележка.