

☎ Beratung und Reparaturauftrag bei Störungen
 D 0911 70 440 040
 A 0810 550 511
 CH 0848 840 040

Die Kontaktdaten aller Länder finden Sie im beiliegenden Kundendienst-Verzeichnis.

Robert Bosch Hausgeräte GmbH
Carl-Wery-Straße 34
81739 München, GERMANY
www.bosch-home.com



8001031449



Register your new Bosch now:
www.bosch-home.com/welcome

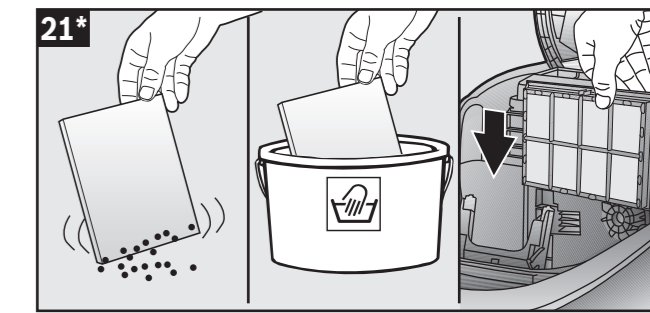
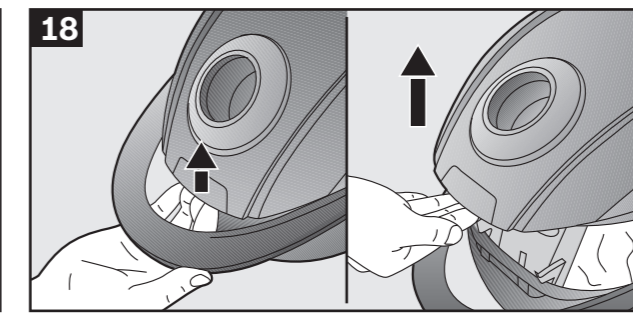
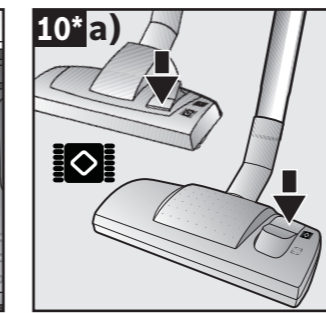
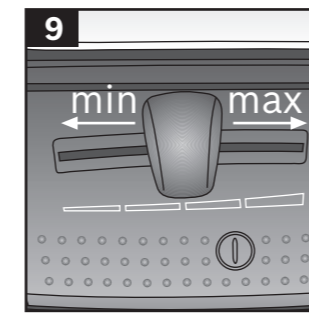
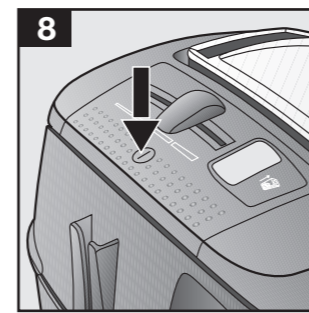
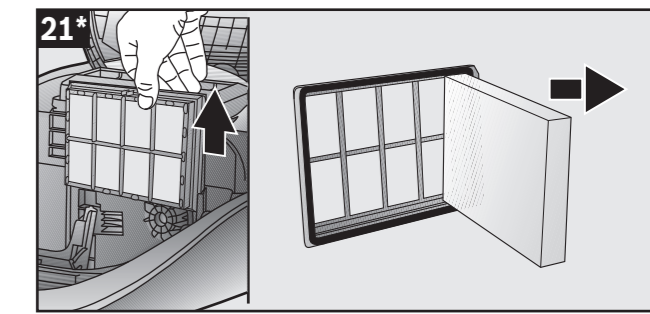
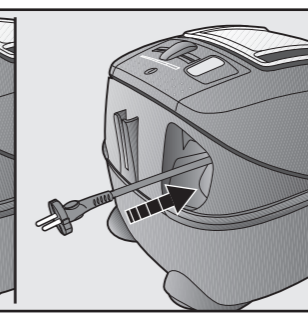
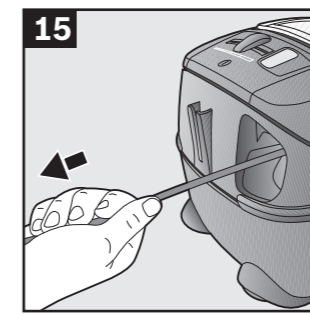
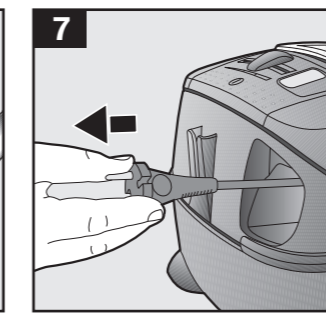
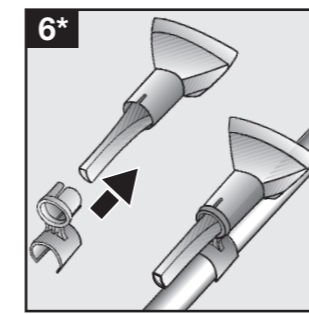
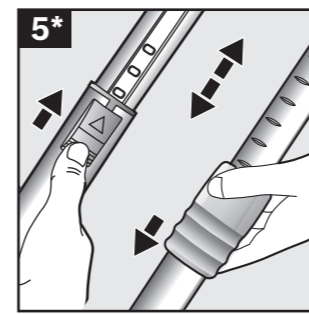
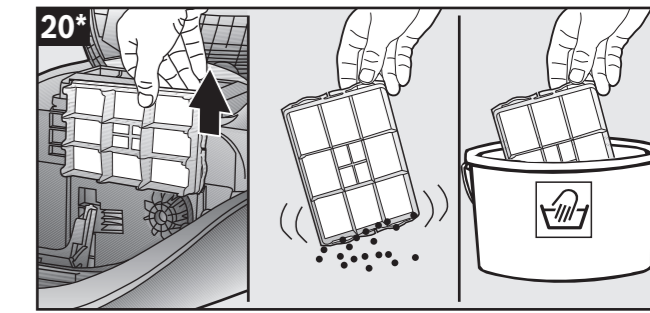
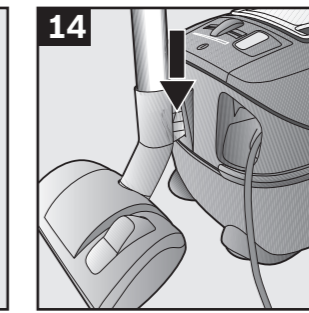
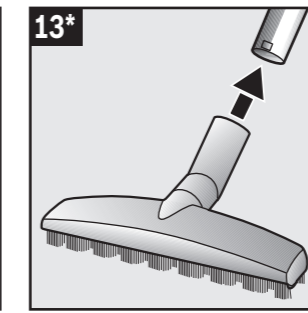
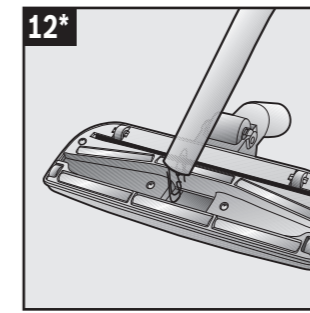
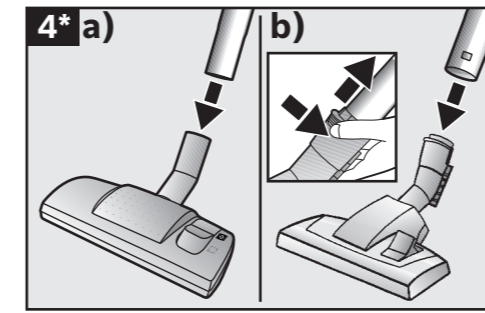
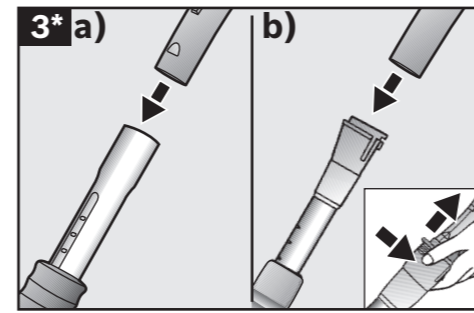
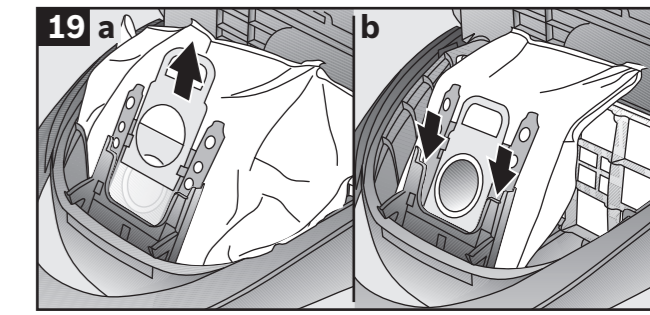
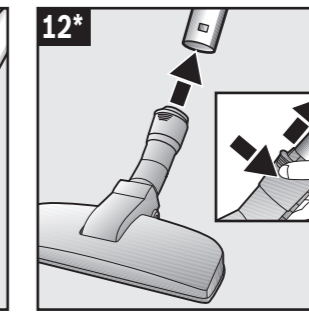
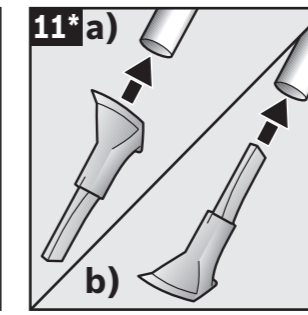
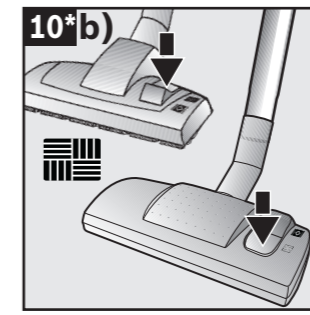
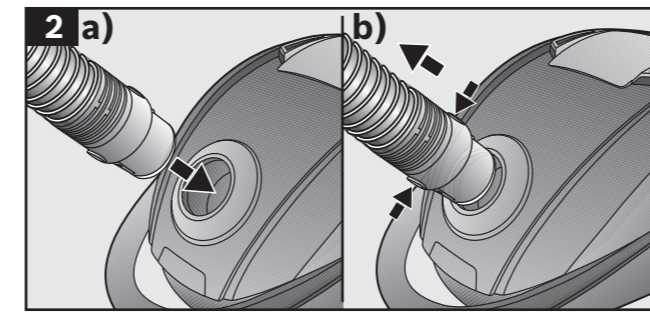
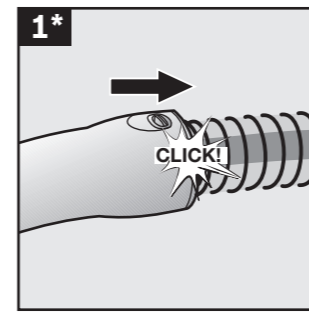


BGB45...
BGL45...



de Gebrauchsanleitung	sv Bruksanvisning	hu Használati utasítás
en Instruction manual	fi Käyttöohje	kk Қолдану туралы нұсқаулар
fr Mode d'emploi	es Instrucciones de uso	fa راهنمای استفاده
it Istruzioni per l'uso	pt Instruções de serviço	ru Инструкция по эксплуатации
nl Gebruiksaanwijzing	el Οδηγίες χρήσης	ro Instrucțiuni de utilizare
da Brugsanvisning	tr Kullanım kılavuzu	ar إرشادات الاستخدام
no Bruksanvisning	pl Instrukcja obsługi	





Kifűvőszűrő cseréje

Készüléke kifűvőszűrőjét évente egyszer ki kell cserélni.

A mikro-higiéniászűrő cseréje

ábra 23*

- Nyissa ki a porkamra fedelét (lásd a 18. ábrát).
- A zárókapocs nyíl irányában történő lenyomásával oldja ki a szűrőtartót.
- Vegye ki a szűrőhabot és a mikro-higiéniászűrőt.
Tegye be az új Micro-higiéniászűrőt és a szűrőhabot a szűrőtartóba.
- A szűrőtartót tegye a készülékbe, és kattintsa be.

A Hepa-szűrő cseréje

Az új szűrőt pótalkatrészként a következő számmal rendelheti meg ügyfélszolgálatunkon: 574 020

ábra 24*

- Nyissa ki a porkamra fedelét (lásd a 18. ábrát).
- Oldja ki a Hepa aktívszén-szűrőt a zárókapocs nyíl irányába történő lenyomásával, és vegye ki (lásd 23. ábra).
- Tegye a készülékbe az új HEPA-szűrőt és kattintsa be.

Finom porrészeszkék felszívása után (mint például gipsz, cement stb.) a motorvédő-szűrőt ütögetéssel tisztítsa meg, esetleg cserélje ki a motorvédő-szűrőt és a kifűvőszűrőt.

Apolás

A porszívó minden tisztítása előtt a készüléket ki kell kapcsolni, és a hálózati csatlakozódugót ki kell húzni.

A porszívó és a műanyagból készült tartozékok ápolásához szokványos műanyagtisztítót lehet használni.

- **A tisztításhoz ne használjon súrolószert, üveg- vagy általános tisztítószert.**

A porszívót soha ne tegye vízbe!

A porkamrát szükség esetén egy másik porszívóval ki lehet porszívózni, vagy egyszerűen egy száraz portörővel / porcsettellel meg lehet tisztítani.

Műszaki változtatások joga fenntartva.

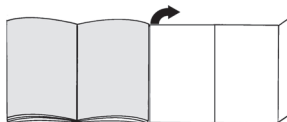
ru

Мы рады, что Вы остановили свой выбор на пылесосе Bosch серии BGL45.

В этой инструкции по эксплуатации представлены различные модели BGL45. Поэтому возможно, что некоторые функции и принадлежности, описанные здесь, могут отсутствовать у Вашего прибора.

Чтобы гарантировать наилучший результат уборки, Вам необходимо использовать только оригинальные принадлежности Bosch, разработанные специально для Вашего пылесоса.

Разверните страницы с рисунками!



Описание прибора

- 1 Насадка для пола/ковра*
- 2 Насадка для пола/ковра с разблокировочной муфтой*
- 3 Насадка для шерсти животных*
- 4 Насадка для твердых напольных покрытий*
- 5 Телескопическая трубка с кнопкой-ползунком*
- 6 Телескопическая трубка с муфтой-ползунком*
- 7 Телескопическая трубка с муфтой-ползунком и разблокировочной муфтой*
- 8 Ручка шланга
- 9 Всасывающий шланг
- 10 Держатель комби-насадки*
- 11 Комби-насадка*
- 12 Крышка
- 13 Выпускной фильтр*
- 14 Электронный ползунковый регулятор мощности
- 15 Индикатор замены мешка для сбора пыли
- 16 Выключатель
- 17 Парковка трубки
- 18 Сетевой кабель
- 19 Парковочные защелки (с нижней стороны пылесоса)
- 20 Фильтр защиты двигателя*
- 21 Мешок для сбора пыли

* в зависимости от комплектации

Специальные и дополнительные насадки

А Упаковка сменных пылесборников

Для обеспечения оптимального уровня мощности прибора рекомендуется использовать оригинальные мешки для пыли: тип PowerProtect (00575069).

В комплект входят:

- 4 мешка для пыли с защёлкой
- 1 гигиенический микрофильтр

Мы рекомендуем вам использовать исключительно оригинальные мешки для пыли. Этот высокоэффективный пылесос обеспечивает высокий результат уборки при использовании высококачественных мешков для пыли. Только использование высококачественных мешков для пыли, таких как оригинальные мешки для пыли Bosch, гарантирует достижение показателей класса эффективности энергопотребления, удаления пыли и пылепоглощающей способности, указанных на этикетке энергопотребления.

Использование мешков для пыли более низкого качества (например, бумажных мешков) может значительно повлиять на срок службы и мощность прибора. Использование неподходящих или некачественных мешков для пыли может обусловить возникновение повреждений вашего пылесоса. Наша гарантия на распространяется на устранение повреждений, обусловленных вышеуказанными причинами.

Более подробную информацию можно найти по ссылке www.bosch-home.com/dust-bag. Здесь вы можете заказать наши оригинальные мешки для пыли.

В Насадка для твердых напольных покрытий BBZ123HD

Для чистки гладких полов (паркет, кафельная или керамическая плитка и т. д.)

С Насадка для пола BBZ082BD

Насадка для пола с переключателем, подходит для ковров и гладких полов.

Перед первым использованием

Рис. 1*

Установите рукоятку на шланг и защелкните ее.

Подготовка к работе

Рис. 2

- Вставьте патрубок всасывающего шланга в приемное отверстие.
- Для отсоединения шланга нажмите на кнопки разблокировки и выньте патрубок шланга из отверстия.

Рис. 3*

- Насадите телескопическую трубку на ручку.
- Задвиньте ручку в телескопическую трубку до надежной фиксации.
Чтобы отсоединить телескопическую трубку, нажмите на разблокировочную муфту и вытащите трубку из патрубку

Рис. 4*

- Насадите телескопическую трубку на насадку для пола.
- Задвиньте телескопическую трубку в патрубок насадки для пола/ковра до надежной фиксации.
Чтобы отсоединить телескопическую трубку, нажмите на разблокировочную муфту и вытащите трубку из патрубку

Рис. 5*

Нажимая на кнопку-/муфту-ползунок в направлении стрелки, разблокируйте телескопическую трубку и установите необходимую длину.

Рис. 6*

Вставьте комби-насадку в держатель и закрепите его на всасывающей / телескопической трубке.

Рис. 7

Возьмитесь за вилку сетевого кабеля, вытяните его на нужную длину и вставьте вилку в розетку.

Рис. 8

Включите пылесос нажатием выключателя в направлении стрелки.

Уборка

Рис. 9

Нужная мощность всасывания плавно устанавливается ползунковым регулятором мощности.




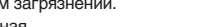
- Минимальная
мощность: 
для чистки деликатных тканей, например занавесок.
- Небольшая
мощность: 
для ежедневной уборки при слабом загрязнении.
- Средняя
мощность: 
для чистки грубых и твердых напольных покрытий и при сильном загрязнении.
- Максимальная
мощность: 
для чистки стойких и очень сильных загрязнений.

Рис. 10

Регулировка насадки для пола/ковра:

- для чистки ковров и ковровых покрытий
- для чистки твердых напольных покрытий



Внимание!

Насадки для чистки пола/ковра подвергаются определённому износу, в зависимости от характеристик вашего твёрдого напольного покрытия (например, шероховатая, грубая напольная плитка). В связи с этим, необходимо через регулярные промежутки времени контролировать состояния рабочей поверхности насадки. Изношенные, с заострившимися краями рабочие поверхности насадки могут привести к повреждению уязвимых твёрдых напольных покрытий, таких, как паркет или линолеум. Производитель не несёт ответственности за возможные повреждения, которые вызваны изношенной насадкой для пола.

Рис. 11* Уборка с использованием дополнительных принадлежностей

Наденьте насадку на ручку или всасывающую трубку:

- a) Щелевая насадка для чистки щелей, углов и т. п.
- b) Насадка для мягкой мебели, предназначенная для чистки мягкой мебели, штор и т. д.

Рис. 12*

Насадка для шерсти животных

- Насадка для поверхностной и основательной уборки шерсти животных.
- Задвиньте телескопическую трубку в патрубок насадки для шерсти животных до надежной фиксации. Для разъединения нажмите на кнопку разблокировки и извлеките телескопическую трубку, слегка провернув ее.
- Для очистки насадки просто производите чистку всасывающей трубкой/ телескопической трубкой.

Рис. 13*

насадка для твердых покрытий

- Для чистки твердых напольных покрытий (кафельная плитка, паркет и т. п.).
- Насадите телескопическую трубку на насадку для пола.

Рис. 14

Если Вам необходимо сделать короткую паузу в уборке, выключите прибор и используйте парковку трубки на задней стороне прибора. Для этого вставьте насадку для пола крючком в гнездо на задней стороне прибора.

После уборки

Рис. 15

- Выньте вилку из розетки.
- Слегка потяните за сетевой кабель и отпустите его. Кабель автоматически сматается.

Рис. 16

Для хранения/транспортировки пылесоса можно использовать парковочные защелки, расположенные снизу. Поставьте прибор вертикально. Вставьте насадку для пола крючком в гнездо на нижней стороне прибора.

Замена фильтра

Замена мешка для сбора пыли

Рис. 17

Если индикатор загрязнения фильтра горит ярко и равномерно, в то время как насадка не касается ковра и мощность установлена на максимальную, то мешок для сбора пыли следует заменить, даже если он еще не полон. В этом случае необходимость замены определяется видом содержащегося в мешке мусора.

Проверьте, чтобы насадка, всасывающая трубка и шланг не были забиты пылью, потому что индикатор заполнения мешка для сбора пыли в таком случае тоже срабатывает.

Рис. 18

Отожмите рычаг фиксатора в направлении стрелки и откройте крышку.

Рис. 19

- a) Потянув за защелку, закройте мешок для сбора пыли и выньте его.
- b) Вставьте новый мешок для сбора пыли в держатель и закройте крышку пылесборного отсека.

Внимание: крышка закрывается только при вставленном мешке для сбора пыли.

Очистка поролона

Если Ваш прибор оснащён фильтром с поролоном, то поролон необходимо регулярно очищать путём промывки или выколачивания!

Рис. 21*

- Откройте крышку пылесборного отсека (см. рис. 18).
- Выньте рамку фильтра с поролоном в направлении, указанном стрелкой.
- Выньте поролон из рамки и вычистите его выколачиванием.
- В случае сильного загрязнения поролона промойте его. Дайте поролону обсохнуть в течение минимум 24 часов.
- После очистки вставьте поролон в рамку фильтра, затем вставьте рамку с поролоном на место и закройте крышку пылесборного отсека.

Внимание: Нельзя использовать пылесос без моторного фильтра!

* в зависимости от комплектации

Замена фильтра HEPA (моторного фильтра)

Если Ваш прибор оснащен фильтром HEPA, то раз в год этот фильтр необходимо менять.

Рис. 22*

- Откройте крышку пылесборного отсека.
- Выньте фильтр HEPA в направлении стрелки из прибора.
- Вставьте новый фильтр HEPA и закройте крышку пылесборного отсека.

Замена выпускного фильтра

Выпускной фильтр прибора необходимо менять один раз в год.

Замена гигиенического микрофильтра

Рис. 23*

- Откройте крышку пылесборного отсека (см. рис. 18).
- Нажмите на защелку в направлении стрелки, при этом держатель фильтра разблокируется.
- Выньте поролоновую прокладку и гигиенический микрофильтр.
Вставьте новый гигиенический микрофильтр и поролон в держатель фильтра.
- Вставьте держатель фильтра в прибор и зафиксируйте.

Замена фильтра Нера

Вы можете заказать новый фильтр через нашу сервисную службу по следующему номеру запасной части: 574 020

Рис. 24*

- Откройте крышку пылесборного отсека (см. рис. 18).
- Нажмите на защелку в направлении стрелки. При этом фильтр Нера разблокируется, и его можно вынимать из прибора (см. рис. 23).
- Вставьте и зафиксируйте новый фильтр HEPA.

После уборки мелкой пыли (напр., гипса, цемента и т. п.) очистите фильтр защиты двигателя, при необходимости замените его и выпускной фильтр.

Уход

Перед каждой чисткой пылесоса выключайте его и вынимайте вилку сетевого кабеля из розетки. Пылесос и пластмассовые принадлежности можно чистить обычными средствами для чистки пластмассы.

- **Не используйте абразивные чистящие средства, средства для мытья стекол или универсальные моющие средства.**
Не погружайте пылесос в воду.

При необходимости пылесборный отсек можно очистить с помощью другого пылесоса, протереть сухой тряпочкой или почистить кисточкой для пыли.

Оставляем за собой право на внесение технических изменений.