



Холодильная камера

Руководство пользователя
(только морозильная камера)

BRZ22*

SERC/SECE

Встроенная бытовая техника



SAMSUNG

Содержание

Меры предосторожности	3
Что необходимо знать об инструкциях по безопасности	3
Важные знаки безопасности и меры предосторожности:	6
Важные меры предосторожности	7
Символы, предупреждающие о серьезной опасности при транспортировке и установке	11
Важные замечания по установке	11
Меры предосторожности при установке	15
Важные замечания по использованию	16
Меры предосторожности при эксплуатации	21
Меры предосторожности при очистке	23
Важные замечания по утилизации	25
Дополнительные советы по надлежащему использованию	26
Инструкция по утилизации электрического и электронного оборудования	28
Установка	29
Краткий обзор холодильника	29
Пошаговая установка	30
Эксплуатация	42
Главная панель	42
SmartThings (только в соответствующих моделях)	45
Обслуживание	47
Использование и уход	47
Очистка	49
Замена деталей	49
Устранение неисправностей	50
Общие неисправности	50
Холодильник издает странные звуки?	52
SmartThings (только в соответствующих моделях)	54
Информация о классе энергоэффективности	55
Open Source Announcement	56

Меры предосторожности

Перед эксплуатацией вашего холодильника Samsung внимательно прочитайте данное руководство и убедитесь в том, что вы знаете, каким образом использовать функции устройства так, чтобы обеспечить его безопасность и эффективность.

	<p>Символ «не для пищевой продукции» применяется в соответствии с техническим регламентом Таможенного союза «О безопасности упаковки» 005/2011 и указывает на то, что упаковка данного продукта не предназначена для повторного использования и подлежит утилизации. Упаковку данного продукта запрещается использовать для хранения пищевой продукции.</p>
	<p>Символ «петля Мебиуса» указывает на возможность утилизации упаковки. Символ может быть дополнен обозначением материала упаковки в виде цифрового и/или буквенного обозначения.</p>

Информация о назначении: устройство предназначено для хранения продуктов.

Что необходимо знать об инструкциях по безопасности

- Предупреждения и важные инструкции по безопасности, приведенные в данном руководстве, не распространяются на все возможные условия и ситуации, которые могут произойти. При установке, обслуживании и использовании устройства вы должны руководствоваться здравым смыслом и проявлять осторожность.

- Поскольку данные инструкции по эксплуатации предназначены для разных моделей устройств, технические характеристики приобретенного холодильника могут немного отличаться от характеристик, описанных в руководстве, и не все предупреждающие знаки будут действительны для той или иной модели устройства. При возникновении вопросов или сомнений, обратитесь в ближайший сервисный центр или получите справку на сайте www.samsung.com.
- Используется хладагент R-600a или R-134a. Сведения о хладагенте, используемом в данном устройстве, см. на табличке компрессора на задней стенке холодильника или на паспортной табличке внутри холодильной камеры. Если в этом устройстве содержится воспламеняющийся газ (хладагент R-600a), обратитесь с запросом о безопасной утилизации этого изделия в уполномоченные местные органы.
- Чтобы предотвратить образование огнеопасной смеси газа и воздуха при возникновении утечки в цепи охлаждения, устанавливайте холодильник в помещении, размер которого подходит для установки холодильника с указанным объемом хладагента.
- Это опасная процедура, поэтому выполнять обслуживание и ремонт данного устройства должен уполномоченный специалист.
- Не включайте устройство, если оно повреждено. При возникновении сомнений относительно исправности устройства обратитесь к своему дилеру. На каждые 8 г хладагента R-600a должно приходиться не менее 1 м³ помещения, в котором будет установлен холодильник.
Объем хладагента, используемого в вашем устройстве, см. на паспортной табличке внутри холодильника.

- Утечка хладагента из труб может привести к ожогам или повреждению глаз. При обнаружении утечки хладагента из трубы не допускайте появления вблизи устройства источников открытого огня, уберите легковоспламеняющиеся предметы подальше от устройства и немедленно проветрите помещение.
 - В противном случае возникнет риск возгорания или взрыва.
- Во избежание загрязнения пищевых продуктов необходимо соблюдать указанные далее инструкции.
 - Если надолго оставить дверцы открытыми, температура в камере устройства может сильно повыситься.
 - Регулярно очищайте поверхности, с которыми могут соприкоснуться пищевые продукты, и элементы дренажных систем, к которым имеется доступ.
 - Очищайте резервуары для воды, если они не использовались в течение 48 часов. Промойте систему подачи воды, подключенную к системе водоснабжения, если в течение 5 дней забор воды не производился.
 - Храните сырое мясо и рыбу в холодильнике в подходящих контейнерах, чтобы они не соприкасались с другими продуктами и чтобы капли с них не попадали на другие продукты.
 - Отделения класса «две звезды» для хранения замороженных продуктов подходят для хранения предварительно замороженных продуктов, а также хранения или приготовления мороженого и кубиков льда.
 - Отсеки класса одна, две и три звезды не подходят для заморозки свежих продуктов.

Меры предосторожности

- Прежде чем оставить холодильник пустым на продолжительное время, выключите его, разморозьте, вымойте, высушите и оставьте дверцу открытой, чтобы предотвратить появление плесени внутри устройства.

Важные знаки безопасности и меры предосторожности:

Следуйте всем инструкциям по безопасности, которые приведены в данном руководстве. В руководстве используются следующие знаки безопасности.

ПРЕДУПРЕЖДЕНИЕ

Потенциальная опасность или несоблюдение мер предосторожности может привести к **получению серьезной травмы, повреждению имущества или летальному исходу.**

ВНИМАНИЕ

Потенциальная опасность или несоблюдение мер предосторожности может привести к **получению серьезной травмы или повреждению имущества.**

ПРИМЕЧАНИЕ

Полезная информация, которая поможет пользователю разобраться в устройстве холодильника и обеспечит правильную эксплуатацию устройства.

Эти предупреждающие знаки предназначены для предотвращения получения травм вами и сторонними лицами.

Отнеситесь к ним с особым вниманием.

Прочитайте этот раздел и храните руководство в надежном месте для дальнейшего использования.

Важные меры предосторожности



ПРЕДУПРЕЖДЕНИЕ: опасность возгорания / легковоспламеняемые материалы

ПРЕДУПРЕЖДЕНИЕ

- При установке устройства убедитесь, что кабель питания не зажат и не поврежден.
- Не размещайте несколько сетевых фильтров или портативных источников питания позади устройства.
- Не загораживайте вентиляционные отверстия на корпусе холодильника или во встроенных конструкциях.
- Не используйте для ускорения процесса размораживания механические устройства или другие средства, кроме рекомендованных производителем.
- Не допускайте повреждения контура циркуляции хладагента.
- Не используйте внутри отсеков для продуктов какие-либо электроприборы, кроме рекомендованных производителем холодильника.

Меры предосторожности

- Люди с ограниченными физическими, сенсорными или умственными способностями (включая детей) и лица, не имеющие достаточного опыта или знаний, не должны пользоваться данным устройством, если их действия не контролируются или если они предварительно не проинструктированы лицом, отвечающим за их безопасность.
- Данное устройство может использоваться детьми от 8 лет и старше, лицами с ограниченными физическими, сенсорными или умственными возможностями, а также лицами с ограниченным опытом или знаниями, если над ними осуществляется контроль, либо они проинструктированы о мерах безопасности при использовании устройства и осознают возможные риски. Детям запрещается играть с устройством. Детям запрещено осуществлять чистку и техническое обслуживание устройства без контроля со стороны взрослых. Детям в возрасте от 3 до 8 лет разрешается загружать продукты в холодильные устройства и выгружать их.
- Во избежание опасных ситуаций в случае повреждения кабеля питания его должен заменять производитель, сотрудник сервисного центра или другой квалифицированный специалист.
- Розетка должна находиться в пределах доступности, чтобы в чрезвычайной ситуации устройство можно было быстро отключить от источника питания.
 - Она не должна находиться напротив задней панели устройства.
- Не храните в устройстве взрывчатые вещества, например аэрозольные баллончики с легковоспламеняющимся содержимым.

- Если изделие оснащено светодиодной лампой, не пытайтесь снять крышку лампы или разобрать лампу самостоятельно.
 - Обратитесь в сервисный центр Samsung.
 - Используйте только светодиодные лампы, предоставляемые изготовителем или сотрудником сервисной службы.
- Если внутренняя или наружная светодиодная лампа перестала работать, свяжитесь с ближайшим сервисным центром.
- Для наиболее рационального энергопотребления рекомендуется размещать все внутренние приспособления, например корзины, ящики, полки на исходных местах, согласно комплектации производителя.
- Для обеспечения оптимального энергопотребления оставьте все полки, выдвигаемые ящики и корзины на исходных местах.

Минимизация потребления энергии

- Установите устройство в прохладном сухом помещении с достаточной вентиляцией.
- Убедитесь, что на устройство не попадает прямой солнечный свет, и никогда не устанавливайте его около источника тепла (например, батареи).
 - В целях оптимизации энергопотребления рекомендуется не загромождать вентиляционные отверстия или решетки.
 - Остужайте теплые продукты перед тем, как класть их в холодильник.
 - Замороженные продукты необходимо размораживать в камере холодильника. Низкая температура замороженных продуктов будет способствовать охлаждению других продуктов в холодильнике.

Меры предосторожности

- Не оставляйте дверцу открытой в течение длительного времени при помещении продуктов в холодильник или извлечении из него.
- Чем реже открывается дверца, тем меньшее количество льда будет образовываться в морозильной камере.
- Регулярно очищайте заднюю стенку холодильника. Пыль увеличивает энергопотребление.
- Не устанавливайте температуру ниже необходимого уровня.
- У основания холодильника и у задней панели должно быть достаточно места для циркуляции воздуха. Не перекрывайте вентиляционные отверстия.
- При установке холодильника оставьте зазоры справа, слева, сзади и сверху. Это позволит снизить энергопотребление и, соответственно, сумму счетов за электричество.
- Глубина полости должна составлять не менее 560 мм. Меньшая глубина полости может привести к более высокому потреблению энергии.

Данное устройство предназначено для использования в бытовых и аналогичных условиях, например

- кухнях для персонала в магазинах, офисах и других рабочих условиях;
- фермах и для использования клиентами в гостиницах, отелях и других жилых условиях;
- в номерах с предоставлением завтрака;
- организациях общественного питания и аналогичных условиях, где не предусмотрена розничная торговля.



Символы, предупреждающие о серьезной опасности при транспортировке и установке

ПРЕДУПРЕЖДЕНИЕ

- При перевозке и установке устройства проявляйте осторожность, чтобы избежать повреждения цепи охлаждения.
 - Утечка хладагента из трубопровода может привести к повреждению глаз или к возгоранию. При обнаружении утечки не допускайте появления вблизи устройства источников открытого огня или потенциальных источников возгорания. В течение нескольких минут проветрите помещение, в котором находится устройство.
 - Изобутановый хладагент R-600a является природным газом и соответствует требованиям охраны окружающей среды, однако он также легко воспламеняется. При перевозке и установке устройства проявляйте осторожность, чтобы избежать повреждения цепи охлаждения.

Важные замечания по установке

ПРЕДУПРЕЖДЕНИЕ

- Не устанавливайте холодильник в помещении с высокой влажностью или в местах, где холодильник может подвергнуться воздействию воды.
 - Износ изоляционных материалов электрических деталей может привести к удару током или возгоранию.



Меры предосторожности

- Не устанавливайте холодильник в местах, где он может подвергнуться воздействию прямых солнечных лучей, вблизи кухонной плиты, комнатных обогревателей и других нагревательных приборов.
- Не подключайте несколько устройств к одному сетевому фильтру. Холодильник необходимо подключить к отдельной сетевой розетке с напряжением, указанным на его табличке технических данных.
 - Это позволит обеспечить максимальную эффективность работы устройства, а также избежать перегрузок в домашней цепи проводки, которые могут привести к пожару в результате перегрева проводов.
- Если розетка закреплена ненадежно, не вставляйте в нее вилку кабеля питания.
 - В противном случае возможно поражение электрическим током или возгорание.
- Не используйте кабель с трещинами или повреждениями на самом кабеле, а также на обоих его концах.
- Не сгибайте кабель питания слишком сильно и не ставьте на него тяжелые предметы.
- Не тяните и сильно не перегибайте кабель питания.
- Не перекручивайте и не завязывайте кабель питания.
- Не подвешивайте кабель питания на металлические предметы, не помещайте тяжелые объекты на кабель питания, не зажимайте кабель питания между двумя предметами, не проталкивайте кабель питания за устройство
- При перемещении холодильника следите за тем, чтобы кабель питания не попал под холодильник и не был поврежден.
 - Это может привести к пожару или поражению током.

- Не отключайте холодильник от сети, дергая за кабель питания. Всегда беритесь крепко за вилку, после чего вытягивайте ее из розетки.
 - Повреждение кабеля питания может привести к короткому замыканию, пожару и/или поражению электрическим током.
- Не распыляйте аэрозоли вблизи холодильника.
 - Распыление аэрозолей вблизи холодильника может привести к взрыву или возгоранию.
- Не устанавливайте данное устройство рядом с нагревательными приборами или легковоспламеняющимися материалами
- Не устанавливайте устройство в местах, где возможна утечка газа.
 - Это может привести к пожару или поражению током.
- Перед использованием холодильник необходимо должным образом установить в соответствии с указаниями данного руководства.
- Подсоедините вилку кабеля питания таким образом, чтобы кабель не натягивался и был направлен вниз.
 - При подключении вилки нижней стороной вверх может произойти повреждение кабеля питания, что может привести к пожару или поражению электрическим током.
- Следите за тем, чтобы вилка не была зажата между стеной и задней стенкой холодильника и не была повреждена.
- Храните упаковочный материал в недоступном для детей месте.
 - Надевание ребенком упаковочного пакета на голову может привести к удушью и летальному исходу.
- Не устанавливайте устройство в местах, где оно может подвергнуться воздействию влаги, жира, пыли, прямых солнечных лучей или воды (капли дождя).
 - Износ изоляционных материалов электрических деталей может привести к поражению током или возгоранию.

Меры предосторожности

- Не вставляйте на устройство и ничего не размещайте на нем (например, белье для стирки, зажженные свечи, зажженные сигареты, посуду, химикаты, металлические предметы и т. д.)
 - Это может привести к поражению электрическим током, возгоранию, неисправности устройства или травмам.
- Перед первым подключением устройства к сети следует удалить всю защитную пластиковую пленку.
- Следите за тем, чтобы дети не играли с упорными кольцами, которые используются для регулировки дверец, или зажимами водопроводного патрубка.
 - Ребенок может задохнуться, если проглотит упорное кольцо или зажим патрубка. Храните упорные кольца и зажимы патрубка в недосягаемом для детей месте.
- Холодильник должен быть безопасно заземлен.
 - Перед выполнением осмотра или ремонта любых деталей холодильника следует убедиться, что холодильник заземлен. Утечки электроэнергии могут вызвать серьезное поражение электрическим током.
- Никогда не используйте для заземления газовые трубы, телефонные линии и другие потенциальные точки притяжения молний.
 - Холодильник необходимо заземлить во избежание утечки или поражения током.
 - Это может привести к поражению током, возгоранию, взрыву или проблемам с изделием.
- Включите вилку кабеля питания в сетевую розетку. Не используйте поврежденный кабель питания, вилку или незакрепленную сетевую розетку.
 - Это может привести к пожару или поражению током.

- Замену предохранителя холодильника должен производить только квалифицированный специалист или представитель обслуживающей организации.
 - Несоблюдение данного указания может привести к поражению током или травмам.
- Данная модель является встроенным устройством, которому необходима направляемая вентиляция. Во избежание взрывоопасных ситуаций убедитесь, что для вентиляции имеется достаточно места.
- Замену предохранителя холодильника должен производить только квалифицированный специалист или представитель обслуживающей организации. Несоблюдение данного указания может привести к поражению током или травмам.

Меры предосторожности при установке

ВНИМАНИЕ

- Вокруг холодильника должно быть достаточно свободного пространства; устанавливайте холодильник на плоскую поверхность.
 - Неровное размещение холодильника может привести к снижению эффективности охлаждения и сокращению срока службы.
- После установки и включения устройства не помещайте в него продукты в течение 2–3 часов.

Меры предосторожности

- Мы настоятельно рекомендуем пригласить для установки устройства квалифицированного техника или представителя обслуживающей компании.
 - В противном случае возможны поражение током, пожар, взрыв, травмы или проблемы с изделием.

Важные замечания по использованию

ПРЕДУПРЕЖДЕНИЕ

- Не вставляйте вилку кабеля питания в розетку мокрыми руками.
 - Это может привести к поражению током.
- Не храните любые предметы на холодильнике.
 - При открывании или закрывании дверцы эти предметы могут упасть, привести к травме и/или нанесению материального ущерба.
- Не вставляйте руки, ноги или металлические предметы (например, столовые приборы и т. д.) в нижнюю или заднюю часть холодильника.
 - Это может привести к травме или поражению электрическим током.
 - При контакте с острыми краями можно получить травму.
- Не касайтесь внутренних стенок морозильной камеры или хранящихся в ней продуктов мокрыми руками. (только в соответствующих моделях).
 - Это может привести к обморожению.
- Не ставьте на холодильник тару с водой.
 - При попадании воды на электрические части устройства возможны поражение током или возгорание.

- Не храните в холодильнике летучие или легковоспламеняющиеся предметы или вещества (бензол, растворитель, пропан, спирт, эфир, сжиженный газ и т. п.)
 - Данный холодильник предназначен только для хранения продуктов питания.
 - Это может привести к возгоранию или взрыву.
- Следите за тем, чтобы дети не играли с устройством.
 - Не держите пальцы вблизи зон возможного заземления. Зазор между дверцами и корпусом должен быть минимальным. Будьте осторожны при открывании дверец в присутствии детей.
- Не помещайте пальцы между дверцами и не позволяйте детям делать это.
 - Не держите пальцы вблизи левого и правого дверных проемов. Будьте осторожны при открывании дверец, если ваши пальцы находятся между ними.
- Не позволяйте детям висеть на дверцах или дверных контейнерах устройства. Это может привести к серьезным травмам.
- Не позволяйте детям залезать внутрь холодильника. Они могут оказаться заблокированными изнутри.
- Не кладите руки под нижнюю кромку холодильника.
 - Острая кромка может стать причиной травмы.
- Не храните в холодильнике лекарственные препараты, материалы для научных исследований или чувствительные к изменению температуры материалы.
 - Не храните в холодильнике продукты, требующие строгого соблюдения температуры хранения.
- Если от устройства исходит запах лекарств или дыма, немедленно отключите вилку питания от сети и обратитесь в сервисный центр компании Samsung Electronics.

Меры предосторожности

- При появлении в холодильнике воды или пыли отключите сетевую вилку от розетки и обратитесь в сервисный центр Samsung Electronics.
 - В противном случае существует опасность возгорания.
- Не разрешайте детям становиться ногами на выдвижной отсек.
 - Крышка может сломаться, что приведет к падению.
- Всегда закрывайте дверцы холодильника, если оставляете устройство без присмотра, и не позволяйте детям залезать внутрь холодильника.
- Не позволяйте детям залезать в отсеки холодильника.
 - Это может привести к травмам или смерти в результате удушья.
- Не переполняйте холодильник продуктами.
 - При открывании дверцы продукты могут упасть, привести к травме и/или нанесению материального ущерба.
- Не распыляйте на поверхность устройства летучие вещества, например средства от насекомых.
 - Они не только наносят вред здоровью человека, но также становятся причиной удара током, возникновения пожара и неисправности изделия.
- Не используйте и не размещайте вблизи или внутри холодильника горючие аэрозоли, легковоспламеняющиеся предметы, сухой лед, лекарства, химические вещества или другие предметы, чувствительные к изменению температуры.
- Не используйте фен для волос для сушки внутреннего пространства холодильника. Не помещайте в холодильник зажженную свечу с целью устранения неприятных запахов.
 - Это может привести к пожару или поражению током.

- Не вставляйте на устройство и ничего не размещайте на нем (например, белье для стирки, зажженные свечи, зажженные сигареты, посуду, химикаты, металлические предметы и т. д.) Это может привести к поражению электрическим током, возгоранию, неисправности устройства или травмам. Не ставьте на устройство тару с водой.
 - При попадании воды на электрические части устройства возможны поражение током или возгорание.
- Никогда не смотрите прямо на УФ светодиодные лампы в течение длительного времени.
 - Ультрафиолетовые лучи могут привести к чрезмерному напряжению зрения.
- Не вставляйте полки нижней стороной вверх. Фиксатор полки не может функционировать в таком положении.
 - Это может стать причиной травм в результате падения стеклянной полки.
- При обнаружении утечки газа не допускайте появления вблизи устройства источников открытого огня или потенциальных источников возгорания. В течение нескольких минут проветрите помещение, в котором находится устройство.
 - Не прикасайтесь также к холодильнику и шнуру питания.
 - Не включайте вентилятор.
 - Возникновение искры может привести к взрыву или пожару.
- Чтобы избежать падения хранящихся в холодильнике бутылок, располагайте их вплотную друг к другу.
- Данное изделие предназначено только для хранения пищевых продуктов в домашних условиях.

Меры предосторожности

- Не пытайтесь самостоятельно выполнять ремонт, разбирать или модифицировать холодильник.
 - Несанкционированные модификации могут стать причиной снижения безопасности устройства. За устранение несанкционированных модификаций компанией-производителем будет взиматься полная стоимость деталей и соответствующих работ.
- Используйте только стандартные предохранители (не используйте медные, стальные проволочные перемычки и т. п.)
- Для выполнения ремонта или повторной установки холодильника обратитесь в ближайший сервисный центр.
 - В противном случае это может привести к поражению электрическим током, пожару, травмам или проблемам с изделием.
- При наличии запаха горелого или дыма, незамедлительно отключите холодильник от сети и свяжитесь с сервисным центром компании Samsung Electronics.
 - Несоблюдение данного указания может привести к пожару или поражению током.
- Перед заменой освещения внутри холодильника отсоедините сетевую вилку от розетки.
 - В противном случае возможно поражение током.
- При наличии трудностей с заменой не светодиодных ламп, обратитесь в сервисный центр Samsung.
- Включите вилку кабеля питания в сетевую розетку.
- Не используйте поврежденный кабель питания, вилку или незакрепленную сетевую розетку.
 - Это может привести к пожару или поражению током.



Меры предосторожности при эксплуатации

ВНИМАНИЕ

- Не замораживайте размороженные продукты повторно.
 - В продуктах, подвергшихся повторной заморозке, вредные бактерии развиваются быстрее, чем в свежих.
 - Повторная разморозка разрушает еще больше клеток, выводя влагу и изменяя целостность продукта.
- Не размораживайте мясо при комнатной температуре.
 - Безопасность потребления зависит от правильности обработки сырого продукта.
- Не ставьте стеклянные бутылки или газированные напитки в морозильную камеру. (только в соответствующих моделях).
 - Емкость может замерзнуть и разбиться, что может привести к травме.
- Используйте только льдогенератор, поставляемый с холодильником.
- Для наиболее эффективного хранения продуктов необходимо соблюдать следующие рекомендации:
 - Не ставьте продукты слишком близко к вентиляционным отверстиям на задней стенке холодильника, так как они будут препятствовать свободной циркуляции воздуха в холодильной камере.
 - Перед загрузкой продуктов в холодильную камеру тщательно заверните их или положите в герметичные контейнеры.
 - Соблюдайте рекомендации по времени хранения, а также сроки годности замороженных продуктов.



Меры предосторожности

- Если вы уезжаете и планируете отсутствовать менее трех недель, не отключайте холодильник от электросети. Однако, если вы будете отсутствовать более трех недель, выньте из холодильника все продукты и опустошите ведро для льда, отключите его от сети питания, закройте клапан подачи воды, вытрите влагу с внутренних стенок и оставьте дверцы открытыми для предотвращения образования запахов и плесени.
- Гарантии относительно обслуживания и изменений.
 - На изменения, производимые третьей стороной в отношении данного устройства, не распространяется гарантийное обслуживание. Кроме того, компания Samsung не несет ответственность за нарушения техники безопасности, возникшие в результате вмешательства третьей стороны.
- Не закрывайте расположенные внутри холодильника вентиляционные отверстия.
 - Это может привести к чрезмерному охлаждению холодильника, особенно если отверстия блокируются полиэтиленовыми пакетами.
- Удалите избыточную влагу внутри устройства и оставьте дверцы открытыми.
 - В противном случае возможно образование неприятного запаха и плесени.
- Если холодильник был отсоединен от источника питания, необходимо подождать не меньше пяти минут, прежде чем вновь вставлять вилку в розетку.
- Если в холодильнике появилась вода, отключите сетевую вилку от розетки и обратитесь в сервисный центр Samsung Electronics.

- Не ударяйте и не прикладывайте значительные усилия к стеклянным поверхностям.
 - В противном случае, помимо повреждения устройства, можно получить травму осколками стекла.
- Берегите пальцы от защемления.
- При затоплении холодильника обратитесь в ближайший сервисный центр.
 - Возможно поражение током или возгорание.
- Не храните овощное масло в дверных лотках холодильника. Масло может загустеть, приобрести неприятный вкус и стать непригодным для использования. Кроме того, открытая емкость может протечь, а вытекшее масло может вызвать появление трещин в дверном лотке. Вскрытую емкость с маслом рекомендуется хранить в темном прохладном месте, например в буфете или кладовой.
 - Примеры овощных масел: оливковое масло, кукурузное масло, масло из семян винограда и т. д.

Меры предосторожности при очистке

ВНИМАНИЕ

- Не брызгайте водой непосредственно на внутреннюю или внешнюю поверхность холодильника.
 - В противном случае возможно возгорание или поражение пользователя током.
- Не используйте фен для волос для сушки внутреннего пространства холодильника.

Меры предосторожности

- Не помещайте в холодильник зажженную свечу с целью устранения неприятных запахов.
 - Это может привести к пожару или поражению током.
- Не распыляйте чистящие вещества непосредственно на дисплей.
 - Это может привести к исчезновению напечатанных букв.
- Если посторонние вещества, например вода, просочились в устройство, отключите его от сетевой розетки и обратитесь в ближайший сервисный центр.
 - Несоблюдение данного указания может привести к удару током или возгоранию.
- Для очистки контактов вилки питания от пыли или посторонних веществ используйте сухую чистую тряпку. При чистке вилки не используйте влажную ткань.
 - В противном случае возможен удар током или возгорание.
- При очистке не распыляйте воду непосредственно на устройство.
- Не используйте для чистки бензол, растворители, хлорид или отбеливатель.
 - Эти вещества могут повредить поверхность устройства или вызвать возгорание.
- Перед очисткой или обслуживанием отключите устройство из розетки.
 - Несоблюдение данного указания может привести к удару током или возгоранию.
- Для чистки холодильника используйте губку или мягкую ткань, неагрессивное моющее средство и теплую воду.

- Не применяйте абразивные или агрессивные моющие средства, такие как аэрозоли для окон, чистящие составы, легковоспламеняемые жидкости, соляная кислота, чистящий воск, концентрированные чистящие средства, отбеливатели и чистящие средства с содержанием нефтепродуктов на внешних поверхностях (дверь и корпус), пластиковых элементах, покрытиях дверей и корпуса, а также уплотнениях.
 - Использование указанных выше средств может привести к повреждению материалов или возникновению царапин.
- Не мойте холодные стеклянные полки или поверхности теплой водой. В результате резкого изменения температуры или удара/падения стеклянные полки или поверхности могут быть повреждены.

Важные замечания по утилизации

ПРЕДУПРЕЖДЕНИЕ

- Утилизируйте упаковочный материал для данного устройства в соответствии с правилами обеспечения безопасности окружающей среды.
- Перед утилизацией убедитесь, что трубы в задней части устройства не повреждены.

Меры предосторожности

- Перед утилизацией холодильника снимите дверцу/уплотнители дверцы и защелку дверцы, чтобы маленькие дети или домашние животные не могли оказаться запертыми внутри холодильника. Следите за тем, чтобы дети не играли с устройством. Несоблюдение этого указания может привести к травмам или смерти в результате удушья.
 - Несоблюдение этого указания может привести к травмированию или смерти в результате удушья.
- В изоляционном материале используется циклопентан. Газы, входящие в состав изоляционного материала, необходимо утилизировать особым образом. Для безопасной утилизации данного изделия обратитесь в уполномоченные местные органы.
- Храните упаковочный материал в недоступном для детей месте, поскольку он представляет для них опасность.
 - Если ребенок наденет на голову пакет, это может привести к смерти вследствие удушья.

Дополнительные советы по надлежащему использованию

- В случае отключения электроэнергии обратитесь в местную электрокомпанию и уточните, когда возобновится ее подача.
 - В большинстве случаев питание возобновляется в течение одного-двух часов. В течение такого периода температура внутри холодильника не изменится. Однако во время отключения электроэнергии рекомендуется как можно реже открывать дверцу устройства.
 - Тем не менее, если электроснабжение будет отсутствовать более 24 часов, выньте из холодильника и выбросьте все замороженные продукты.

- Холодильник может работать нестабильно (могут растаять замороженные продукты или температура в морозильном отделении может стать слишком высокой) в том случае, если он в течение длительного времени находится в месте, температура окружающего воздуха в котором постоянно значительно ниже температуры, на которую рассчитано устройство.
 - Охлаждение некоторых продуктов может негативно повлиять на их свойства хранения из-за конкретных характеристик продукта.
 - Данный холодильник снабжен системой удаления инея, следовательно, нет необходимости размораживать его вручную. Размораживание будет выполняться автоматически.
 - Повышение температуры во время размораживания соответствует требованиям стандартов ISO. Чтобы предотвратить нежелательное повышение температуры замороженных продуктов во время размораживания устройства, заверните замороженные продукты в несколько слоев бумаги (например, в газету).
 - Не замораживайте повторно полностью оттаявшие продукты.
 - Температура в секции (секциях) класса «две звезды» или отделении (отделениях) с обозначением в виде двух звезд (☆☆) немного выше, чем в другом отделении (отделениях) морозильной камеры.
- Секции или отделения класса «две звезды» определяются согласно инструкции и (или) комплекту поставки. (только в соответствующих моделях).

Меры предосторожности

Инструкция по утилизации электрического и электронного оборудования



Правильная утилизация изделия (Использованное электрическое и электронное оборудование)

(Действительно для стран, использующих систему раздельного сбора отходов)

Наличие данного значка показывает, что изделие и его электронные аксессуары (например, зарядное устройство, гарнитура, кабель USB) по окончании их срока службы нельзя утилизировать вместе с другими бытовыми отходами. Во избежание нанесения вреда окружающей среде и здоровью людей при неконтролируемой утилизации, а также для обеспечения возможности переработки для повторного использования, утилизируйте изделие и его электронные аксессуары отдельно от прочих отходов.

Сведения о месте и способе утилизации изделия в соответствии с нормами природоохранного законодательства можно получить у продавца или в соответствующей государственной организации.

Бизнес-пользователи должны обратиться к своему поставщику и ознакомиться с условиями договора купли-продажи. Запрещается утилизировать изделие и его электронные аксессуары вместе с другими производственными отходами.

Информацию об обязательствах компании Samsung по охране окружающей среды, а также предусмотренных законом обязательствах в отношении изделий, например Регламенте о регистрации, оценке, лицензировании и регулировании оборота химических веществ (REACH), Директиве по утилизации отходов производства электрического и электронного оборудования (WEEE), Директиве о батареях, аккумуляторах и отходах батареек и аккумуляторов, см. на сайте www.samsung.com в разделе, посвященном рациональному использованию ресурсов.

(Только для продукции, реализуемой в странах ЕС и Великобритании)

Установка

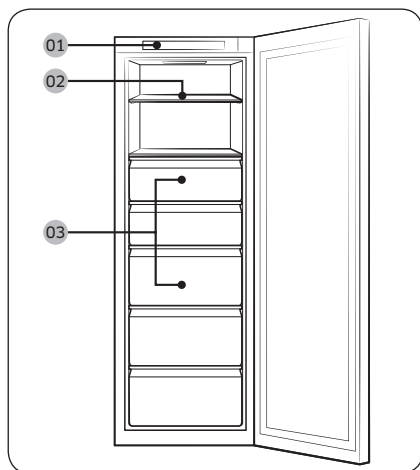
Для правильной установки холодильника и предотвращения опасных ситуаций внимательно следуйте всем пунктам данной инструкции.

⚠ ПРЕДУПРЕЖДЕНИЕ

- Холодильник должен использоваться исключительно по прямому назначению, описанному в данном руководстве.
- Любое техническое обслуживание должно производиться квалифицированным техническим специалистом.
- Утилизировать упаковочный материал изделия необходимо в соответствии с нормами местного законодательства.
- Во избежание поражения током всегда отключайте кабель питания от сети, прежде чем приступать к техническому обслуживанию холодильника или замене компонентов.

Краткий обзор холодильника

Фактический внешний вид и предоставляемые комплектующие холодильника могут отличаться в зависимости от модели и конкретной страны.



- 01 Главная панель
- 02 Полка
- 03 Ящик (обычный/большой)

📖 ПРИМЕЧАНИЕ

Для обеспечения оптимального энергопотребления убедитесь, что все полки, выдвижные ящики и корзины установлены на своих исходных местах.

Установка

Пошаговая установка

ШАГ 1 Выбор места

Требования к месту расположения:

- Твердое ровное место без ковровых покрытий или настилов, которые могут затруднять вентиляцию
- Отсутствие прямых солнечных лучей
- Наличие достаточного пространства для открытия и закрытия дверей
- Расположение вдали от источников тепла
- Наличие достаточного пространства для технического обслуживания и ухода
- Диапазон температур: от 10 °С до 43 °С

Эффективный диапазон температур

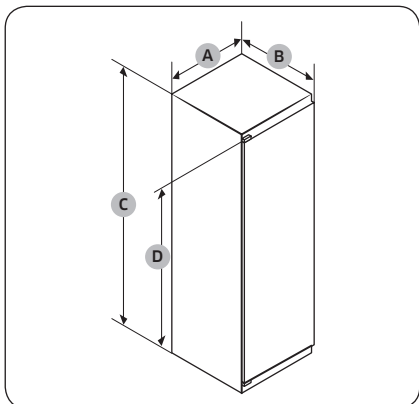
Холодильник создан для стабильной работы в диапазоне температур, который определяется его классом.

Класс	Обозначение	Диапазон температур в помещении (°С)	
		IEC 62552 (ISO 15502)	ISO 8561
Умеренный расширенный	SN	от +10 до +32	от +10 до +32
Умеренный	N	от +16 до +32	от +16 до +32
Субтропический	ST	от +16 до +38	от +18 до +38
Тропический	T	от +16 до +43	от +18 до +43

ПРИМЕЧАНИЕ

Эффективность охлаждения и энергопотребления холодильника может зависеть от окружающей температуры, частоты открытия/закрытия дверей и его места расположения. Рекомендуется поддерживать соответствующую температуру.

Размер устройства



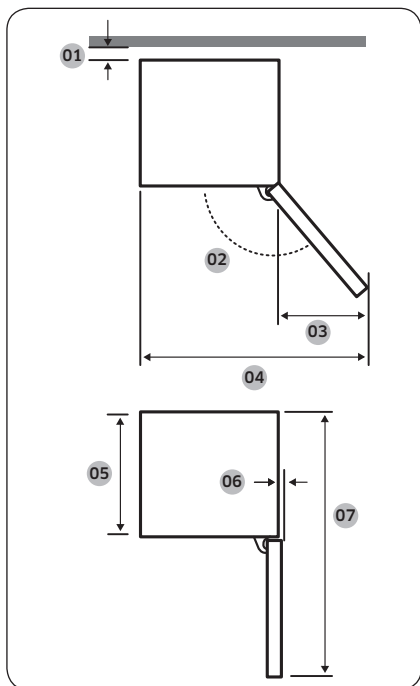
A	540 ± 2
B	550 ± 2
C	1775 ± 2
D	1720

(единица измерения: мм)

Установка

Установка

Габаритные размеры устройства



Модель	BRZ22*0*	BRZ22*1* BRZ22*2*
	Со скользящей петлей	Тип с фиксированной петлей или мягко закрывающийся
01*	10 (мин.) / 30 (рекомендуется)	
02	95° (рекомендуется)	115° (рекомендуется)
03	218	180
04	758	700
05	510	510
06	1	5
07	1055	1055

* 01: от шкафа до задней стенки устройства.
(единица измерения: мм)

ПРИМЕЧАНИЕ

- Указанный уровень потребления энергии рассчитан при условии присутствия зазора величиной 10 мм между шкафом и задней стенкой устройства. Устройство будет работать надлежащим образом даже при условии, что зазор будет менее 10 мм, однако потребление энергии будет слегка больше.
- Рекомендуется использовать шкаф толщиной 18 мм с петлями толщиной менее 20 мм.

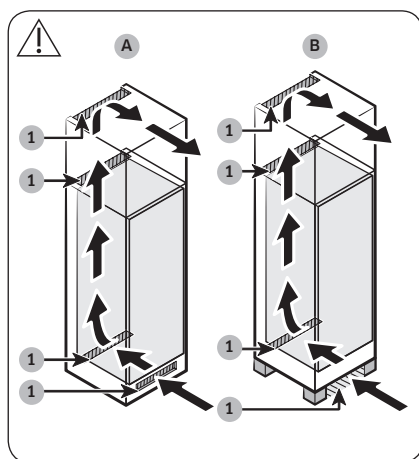
ПРИМЕЧАНИЕ

- Приведенные в таблице выше значения могут отличаться в зависимости от метода измерения.
- Инструкции по встроенной установке смотрите в руководстве по установке.

Вентиляционная система шкафа

Как показано на рисунке, воздух, попадающий в холодильник, циркулирует по вентиляционному каналу (см. направление стрелок) шкафа. Объем свободного пространства в шкафу должен составлять не менее 200 см^3 (Ш × В: 500 мм × 40 мм) для забора воздуха и столько же для его оттока. Кроме того, в шкафу должно иметься вентиляционное отверстие площадью не менее 200 см^2 (Ш × В: 500 мм × 40 мм) внизу сзади.

Отверстие для впуска воздуха

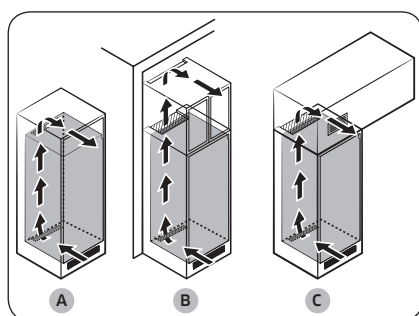


1	200 см^2
---	--------------------

Отверстие для впуска воздуха должно располагаться, как показано на одном из приведенных ниже примеров, или иметь сходное расположение, в зависимости от типа шкафа.

- A. Шкаф снабжен вентиляционным отверстием.
- B. Шкаф с ножками.

Отверстие для выпуска воздуха



Отверстие для выпуска воздуха должно располагаться, как показано на одном из приведенных ниже примеров, или иметь сходное расположение, в зависимости от типа шкафа.

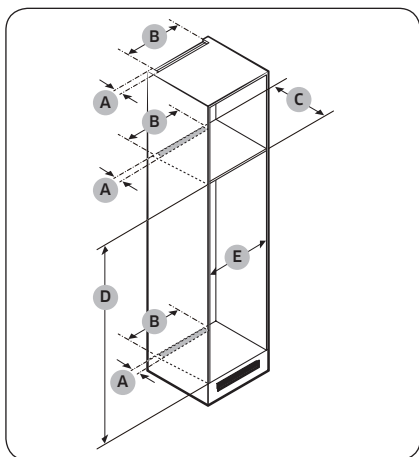
- A. Непосредственно над холодильником с дополнительной вентиляционной решеткой.
- B. Возле потолка шкафа.
- C. Над холодильником с отдельной встроенной вентиляцией.

⚠ ВНИМАНИЕ

Вне зависимости от конструкции шкафа вентиляционные отверстия не должны перекрываться.

Установка

Размеры шкафа



⚠ ВНИМАНИЕ

В случае наличия дверцы убедитесь, что она не слишком тяжелая и не приведет к переворачиванию или падению шкафа.

Толщина (мм)	Масса (кг)
Мин. 16 Макс. 19	Макс. 28

Любая полочка устройства из-за перечисленных ниже факторов не покрывается условиями гарантии.

1. неподходящие условия на месте установки или неправильные размеры шкафа.
2. Дефекты шкафа.
3. Ошибки, допущенные монтажником или пользователем.

Зазор

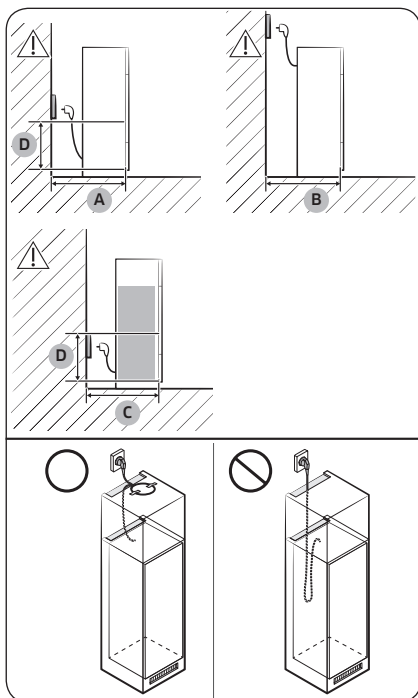
Требования по размещению см. на рисунке и в таблицах ниже.

Модель		A (мм)	B (мм)	C (мм)	D (мм)	E (мм)	Примечание
Со скользящей петлей	Мин.	40	500	560	1778	560	Петля: 17 мм
	Рекомендуется			580	1780	562	
	Макс.			-	1782	568	
Тип с фиксированной петлей или мягко закрывающийся	Мин.	40	500	560	1778	560	
	Рекомендуется			580	1780	562	
	Макс.			-	1782	568	

📖 ПРИМЕЧАНИЕ

Использование шкафа с шириной более 568 мм может привести к ослабеванию уплотнителя между шкафом и холодильником.

Указания по необходимым расстояниям и расположению относительно сетевых розеток



A	Мин. 590
B	Мин. 560
C	Мин. 580
D	240

(единица измерения: мм)

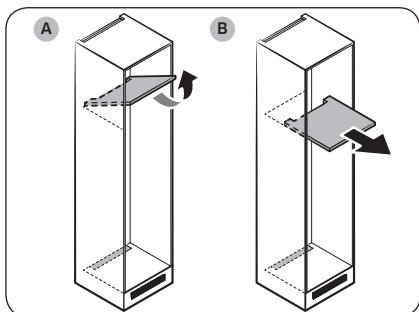
ПРИМЕЧАНИЕ

Перед подключением холодильника к сетевой розетке при установке холодильника в шкаф глубиной 560 мм убедитесь, что кабель питания расположен сбоку холодильника. Если кабель питания будет расположен в задней части холодильника, это может снизить энергоэффективность холодильника.

Установка

Тип шкафа

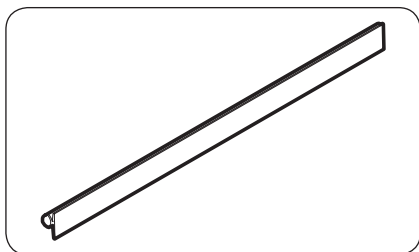
Рекомендуется использовать один из следующих типов шкафов.



ПРИМЕЧАНИЕ

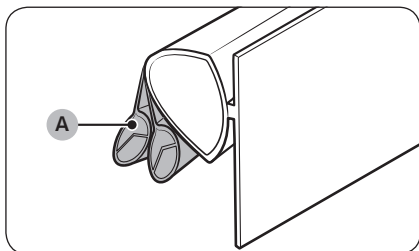
При использовании данных типов шкафов вам не понадобится вынимать корпус из шкафа для обслуживания поврежденной схемы основной РВА. При использовании другого типа шкафа в случае необходимости обслуживания холодильника вам будет необходимо вынуть его.

- А. С поднимающейся полкой
- В. С выдвигающей полкой



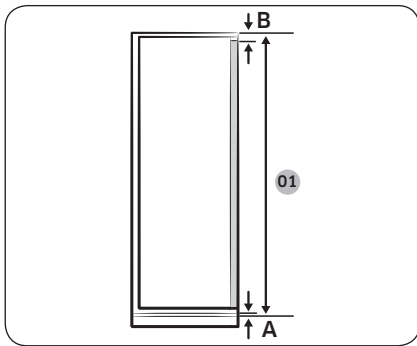
ПРИМЕЧАНИЕ

- Использование шкафа размеров, отличных от рекомендованных, может привести к ослаблению уплотнителя между шкафом и холодильником.



ПРИМЕЧАНИЕ

- Если уплотнитель для моделей BRZ22*1*, BRZ22*2* (с фиксированной петлей мягкого закрытия) не удается корректно установить, по одному разделите и уберите 2 дополнительных ответвления (А) уплотнителя и повторите попытку.



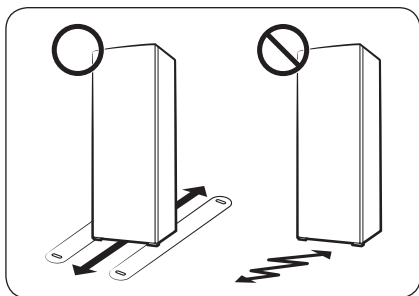
Модель	BRZ22*0* Со скользящей петлей	BRZ22*1* BRZ22*2* Тип с фиксированной петлей или мягко закрывающийся
01	1775+A+B	

- A. Нижний край передней панели над вентиляцией
- B. Выступ передней панели

Установка

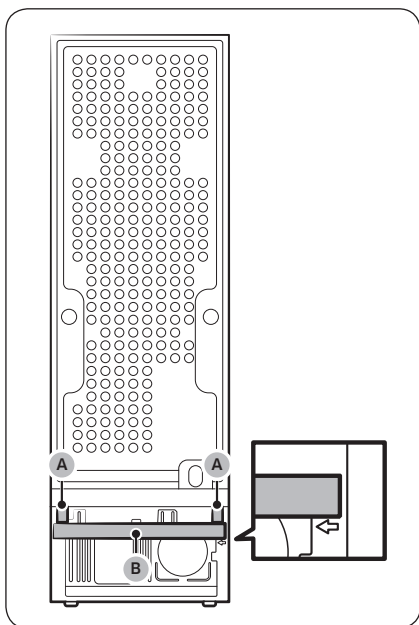
Установка

ШАГ 2 Напольное покрытие



- Поверхность для установки должна выдерживать вес полностью загруженного холодильника.
- Чтобы не повредить напольное покрытие, подложите по большому куску картона под каждую ножку холодильника.
- Как только холодильник будет установлен в нужное положение, старайтесь его не двигать, чтобы не повредить пол. При необходимости подстелите толстую бумагу или ткань (например, старый ковер) там, где будете двигать холодильник.

ШАГ 3 Разделение (только в соответствующих моделях)



Зафиксируйте идущие в комплекте **разделители (A)** и **губку (B)**, как показано на рисунке, для обеспечения оптимальной энергоэффективности.

⚠ ВНИМАНИЕ

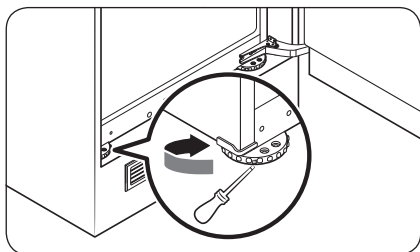
Если холодильник находится не на одном уровне со шкафом, можно отрегулировать высоту, обрезав разделители, однако в этом случае оптимальная энергоэффективность не гарантируется.

ШАГ 4 Регулировка выравнивающих ножек

⚠ ВНИМАНИЕ

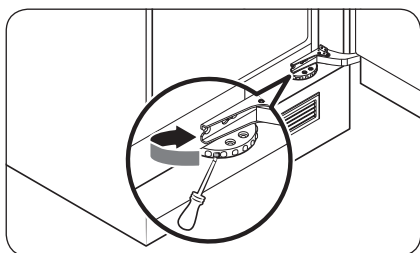
- Выравнивать холодильник следует на ровной твердой поверхности. Несоблюдение этого требования может привести к повреждению холодильника или травмам.
- Для выравнивания холодильник должен быть пустым. Убедитесь, что в холодильнике отсутствуют продукты.

Холодильник можно выровнять с помощью передних ножек, которых имеются специальные винты для выравнивания (регулируемые винты). Для выравнивания используйте отвертку с прямым шлицем.



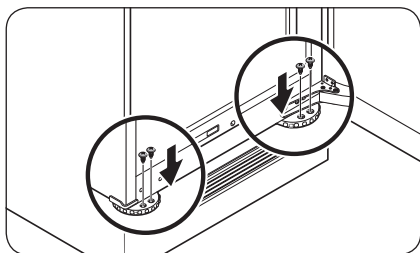
Для настройки высоты левой стороны:

Вставьте отвертку с плоским шлицем в регулировочный винт на передней левой ножке. Поверните регулировочный винт по часовой стрелке, чтобы увеличить высоту, или против часовой стрелки, чтобы уменьшить.



Для настройки высоты правой стороны

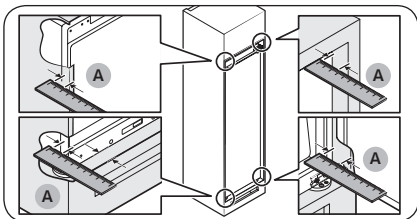
Вставьте отвертку с плоским шлицем в регулировочный винт на передней правой ножке. Поверните регулировочный винт по часовой стрелке, чтобы увеличить высоту, или против часовой стрелки, чтобы уменьшить.



📌 ПРИМЕЧАНИЕ

Убедитесь, что между холодильником и шкафом или нишей имеется зазор величиной 41 мм (А: как для скользящей, так и для фиксированной петли). После этого зафиксируйте передние ножки с помощью винтов.

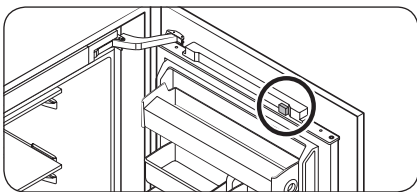
Установка



ШАГ 5 Первоначальные настройки

После выполнения следующих шагов холодильник готов к полноценной работе.

1. Удалите с углов каждой полки наклейки из вспененного полиэтилена, используемые для защиты холодильника от повреждений при транспортировке.
2. Откройте дверцу и проверьте, работает ли внутреннее освещение.



3. Удалите с магнита сверху дверцы наклейку из вспененного полиэтилена.

4. Установите самую низкую температуру и подождите около часа. После этого холодильник должен немного охладиться, и двигатель начнет работать равномерно.
5. Подождите, пока температура холодильника не достигнет заданного параметра. Теперь холодильник готов к использованию.

ПРИМЕЧАНИЕ

При включении питания холодильника подается звуковой сигнал. Для отключения сигнала нажмите кнопку Freezer (Морозильная камера).



ШАГ 6 Сигнал при повышении температуры (только в соответствующих моделях)

- На дисплее температуры холодильника мигает "- -" и звучит сигнал тревоги в случае, если температура морозильной камеры слишком высока. Такое может произойти, если температура морозильной камеры поднялась в результате сбоя питания.
- Если подобное произойдет, нажмите **Freezer (Морозильная камера)**. Более высокая температура любой камеры отображается в течение 5 секунд. После этого отобразится фактическое значение температуры. Для отключения сигнала нажмите кнопку **Door Alarm (Сигнал при открытой дверце)**.

ШАГ 7 Окончательная проверка

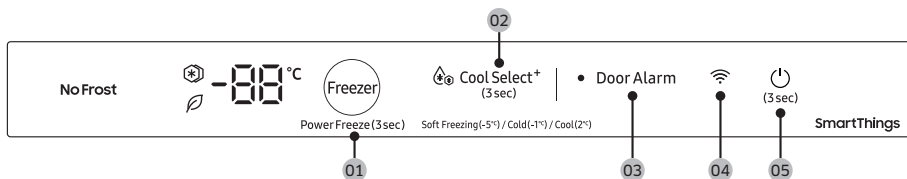
Когда установка будет завершена, убедитесь, что:

- холодильник подключен к сетевой розетке и правильно заземлен;
- холодильник установлен на плоской ровной поверхности и имеется необходимый зазор между ним и стеной или корпусом другого устройства;
- холодильник стоит на поверхности ровно и устойчиво;
- дверца свободно открывается и закрывается, а внутреннее освещение включается автоматически при открытии.



Эксплуатация

Главная панель



01 Freezer (Морозильная камера) /
Power Freeze (Быстрое замораживание)

02 Cool Select+ (Режим охлаждения+)


03 Door Alarm (Сигнал при открытой дверце)

04 Сетевое подключение *

05 ⏻ (Питание)


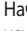

* Только в соответствующих моделях

ПРИМЕЧАНИЕ

- Если дверца останется открытой в течение 5 минут, внутреннее освещение будет мигать в течение последующих 5 минут, после чего выключится. Этот сигнал подается для того, чтобы оповестить об открытой дверце глухих пользователей и пользователей с нарушениями слуха. Обратите внимание, что такая работа данной функции является нормальной.
- Все светодиодные индикаторы включаются одновременно при открытии дверцы и отключаются при ее закрытии.
- При включении функции AI Energy Mode в приложении SmartThings отобразится значок  (только в соответствующих моделях).



01 Морозильная камера / Быстрое замораживание (3 сек.)

<p>Freezer (Морозильная камера)</p>	<p>Кнопка Freezer (Морозильная камера) используется для установки температуры морозильной камеры.</p> <p>Доступный диапазон температур: от -15°C до -23°C (по умолчанию: -19°C)</p> <p> ПРИМЕЧАНИЕ</p> <p>В режиме Режим охлаждения+ изменить температуру невозможно.</p>
<p>Power Freeze (Быстрое замораживание)</p>	<p>Функция Быстрое замораживание ускоряет процесс заморозки благодаря максимальной скорости вентилятора. Морозильная камера будет работать на полную мощность в течение 50 часов, после чего температура вернется к предыдущему заданному значению. Для заморозки большого количества продуктов функцию Быстрое замораживание необходимо включить не менее чем за 20 часов до загрузки продуктов в морозильную камеру.</p> <ul style="list-style-type: none"> Для включения функции Быстрое замораживание нажмите кнопку Freezer (Морозильная камера) и удерживайте ее в течение 3 секунд для выбора Быстрое замораживание. Начнет светиться соответствующий индикатор () и процесс замораживания ускорится. По завершении процесса быстрого замораживания Быстрое замораживание соответствующий индикатор выключится и в морозильной камере будет восстановлено предыдущее значение температуры. Для выключения функции Быстрое замораживание нажмите кнопку Freezer (Морозильная камера) и удерживайте ее в течение 3 секунд. В морозильной камере будет восстановлено предыдущее значение температуры, и индикатор будет выключен. <p> ПРИМЕЧАНИЕ</p> <p>Использование режима Быстрое замораживание увеличивает энергопотребление. Если вы не собираетесь использовать этот режим, выключите его и верните температуру к предыдущему заданному значению.</p>

02 Режим охлаждения+

Каждый раз при нажатии и удержании в течение 3 секунд кнопки **Cool Select+** (Режим охлаждения+) режим эксплуатации переключается в следующей последовательности:

Soft Freezing (Слабое замораживание) (-5°C) → Cold (Сильное охлаждение) (-1°C) → Cool (Охлаждение) (2°C)

ВНИМАНИЕ

- Переключение режима с Морозильная камера на Режим охлаждения+ может привести к размораживанию и выделению жидкости из продуктов.
- Режим Режим охлаждения+ не предназначен для хранения мяса и/или рыбы в течение продолжительного времени. Продукты могут перемерзнуть или испортиться из-за несоответствующих для их хранения температур.
- При восстановлении питания холодильника после долгого перерыва параметры режима Режим охлаждения+ могут быть сброшены до их значений по умолчанию. Перед дальнейшим использованием холодильника проверьте параметры режима Режим охлаждения+.



Эксплуатация

03 Сигнал при открытой дверце

Для оповещения можно установить специальный сигнал. Если любая дверца холодильника остается открытой более 2 минут, звучит звуковой сигнал и начинает мигать соответствующий индикатор.


Включать и отключать сигнал можно нажатием кнопки **Door Alarm (Сигнал при открытой дверце)**.

04 Сетевое подключение *

Этот значок указывает на то, что холодильник подключен к сети. Если замигал значок Wi-Fi, мы рекомендуем подсоединить ваш холодильник к приложению SmartThings. В приложении SmartThings можно управлять холодильником и следить за его состоянием. Более подробную информацию см. в разделе "**SmartThings (только в соответствующих моделях)**".

05 (Питание)

Для включения холодильника нажмите кнопку  и удерживайте ее в течение 3 секунд.

При повторном нажатии и удержании в течение 3 секунд кнопки  будут отключены холодильник (холодильная и морозильная камеры) и лампы камер.

Включение и выключение Wi-Fi (только в соответствующих моделях)

Чтобы включить или выключить Wi-Fi, нажмите **Freezer (Морозильная камера)** и удерживайте в течение 10 секунд. После этого на дисплее в течение 5 секунд будет отображаться статус соединения Wi-Fi (как показано на рисунке).

Соединение Wi-Fi включено



Соединение Wi-Fi выключено



ПРИМЕЧАНИЕ

- Для подключения холодильника к приложению SmartThings надо включить Wi-Fi.
- Более подробную информацию см. в разделе "**SmartThings (только в соответствующих моделях)**".



SmartThings (только в соответствующих моделях)

Установка

В магазине Google Play, Galaxy Apps или Apple App Store выполните поиск по запросу «SmartThings». Загрузите и установите на своем смарт-устройстве приложение SmartThings, разработанное Samsung Electronics.

ПРИМЕЧАНИЕ

- Совместимая версия приложения SmartThings может меняться в зависимости от политики производителя в отношении поддержки операционных систем. Кроме того, что касается приложения SmartThings или его функций, действие новой политики обновлений, применимой к текущей версии операционной системы, может быть приостановлено из соображений удобства пользования или безопасности.
- Приложение SmartThings может изменяться без предупреждения для улучшения производительности и удобства пользования. Поскольку версия операционной системы мобильного телефона ежегодно обновляется, приложение SmartThings также постоянно обновляется для совместимости с новой версией операционной системы. Если у вас возникли вопросы относительно изложенного выше, напишите нам по адресу электронной почты st.service@samsung.com
- Рекомендуемые системы шифрования включают WPA/TKIP и WPA2/AES. Какие-либо более новые или нестандартные протоколы аутентификации Wi-Fi не поддерживаются.
- На работу беспроводных сетей может влиять окружение, в частности беспроводной обмен данными.
- Если ваш интернет-провайдер зарегистрировал MAC-адрес вашего ПК или модема для идентификации, ваш интеллектуальный холодильник Samsung может не подключиться к Интернету. В таком случае обратитесь за технической помощью к своему интернет-провайдеру.
- Настройки брандмауэра вашей сетевой системы также могут препятствовать подключению интеллектуального холодильника Samsung к сети Интернет. Обратитесь за технической помощью к своему интернет-провайдеру. Если устранить неисправность не удастся, обратитесь в местный сервисный центр Samsung или к продавцу.
- Информацию о настройке параметров беспроводной точки доступа см. в руководстве пользователя к точке доступа (маршрутизатору).
- Интеллектуальные холодильники Samsung поддерживают два протокола Wi-Fi 2,4 ГГц: IEEE 802.11 b/g/n и Soft-AP. (Рекомендуется использовать протокол IEEE 802.11 n.)
- Неавторизованные маршрутизаторы беспроводного подключения Wi-Fi могут не подключиться к интеллектуальному холодильнику Samsung.

Учетная запись Samsung

Для использования приложения вам необходимо зарегистрировать учетную запись Samsung. Если у вас нет учетной записи Samsung, ее следует создать, следуя инструкциям в приложении (бесплатно).



Эксплуатация

Начало работы

Включите устройство, которое хотите подключить, откройте приложение SmartThings на телефоне и следуйте изложенным ниже инструкциям.

Если отобразится всплывающее сообщение об обнаружении нового устройства, нажмите **ADD NOW (Добавить сейчас)**.

Если всплывающее сообщение не отобразится, нажмите кнопку + и выберите в списке доступных устройств то, к которому хотите подключиться.

Если в списке доступных устройств нет нужного, нажмите **Supported Devices (Поддерживаемые устройства)**, выберите тип устройства (Холодильник) и его модель.

Следуйте инструкциям приложения по настройке устройства. После завершения настройки на экране **Devices (Устройства)** отобразится плитка вашего холодильника.

Приложение для управления холодильником

Встроенное управление

Вы можете отслеживать состояние холодильника и управлять им, находясь дома или где угодно.

- Коснитесь значка холодильника на панели управления SmartThings или значка устройств внизу панели управления, а затем коснитесь плитки холодильника, чтобы открыть соответствующую страницу.
- Проверьте статус работы или оповещения касательно холодильника и при необходимости измените настройки.

ПРИМЕЧАНИЕ

Дистанционное управление может быть недоступно для некоторых опций или настроек холодильника.

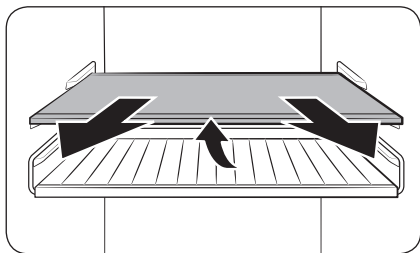
Категория	Элемент	Описание
Наблюдение и управление	Температура в морозильной камере	Вы можете устанавливать желаемую температуру в морозильной камере и следить за этим показателем.
	Быстрое замораживание	Можно включить или выключить режим Быстрое замораживание, а также проверить его текущие настройки.
Сигналы	Слишком высокая температура	Этот сигнал срабатывает, если температура в холодильнике становится слишком высокой.
	Открытая дверца	Данный сигнал включается, если дверца была открыта в течение более 2 минут.
AI Energy Mode *	Включить или выключить функцию AI Energy Mode можно в меню Energy приложения SmartThings. В приложении SmartThings можно проверить статус функции AI Energy Mode. В некоторых моделях о включенной функции AI Energy Mode оповещает значок  , отображающийся на панели управления (только в соответствующих моделях). Включение функции AI Energy Mode снижает энергопотребление, но вместе с тем может ухудшать эффективность охлаждения.	

* Только в соответствующих моделях

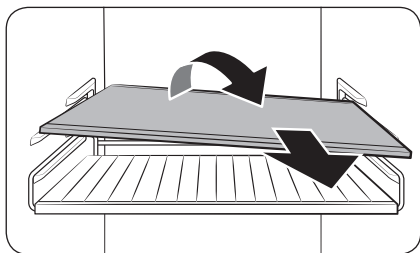
Обслуживание

Использование и уход

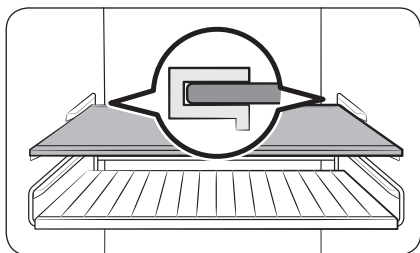
Полки / полка для вина (только в соответствующих моделях)



- Слегка потяните за полку (или полку для вина). Затем, приподняв ее заднюю часть, вытяните полку.



- Чтобы вынуть полку (или полку для вина), наклоните ее.

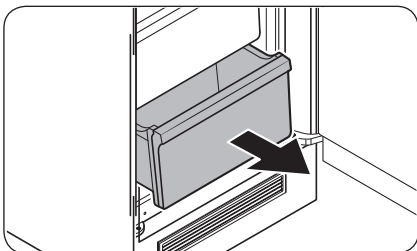


⚠ ВНИМАНИЕ

- Не следует вставлять полку вверх дном или задом наперед.
- Стекланные емкости могут поцарапать поверхность стеклянных полок.
- Не устанавливайте полку на место полки для вина. Это может стать причиной неисправности холодильника. (только в соответствующих моделях).

Обслуживание

Выдвижные ящики



Аккуратно поднимите переднюю часть ящика и извлеките его.

Очистка

Внешние и внутренние поверхности

ПРЕДУПРЕЖДЕНИЕ

- Не используйте для очистки холодильника бензол, растворитель или бытовые / автомобильные моющие средства (например, Clogox™). Эти вещества могут повредить поверхность холодильника или вызвать возгорание.
- Не распыляйте воду на холодильник. Это может привести к поражению электрическим током.

Регулярно удаляйте сухой тканью все посторонние объекты (пыль, вода) с сетевой вилки и контактов.

1. Отключите кабель питания.
2. Внешние и внутренние поверхности холодильника вытирайте смоченной салфеткой из мягкой безворсовой ткани или бумажным полотенцем.
3. После окончания очистки протрите насухо поверхности с помощью сухой ткани или бумажных полотенец.
4. Подключите кабель питания.

Замена деталей

Светодиодные лампы

Для замены ламп в холодильнике обратитесь в местный сервисный центр Samsung.

ПРЕДУПРЕЖДЕНИЕ

- Лампы не являются элементом, который может обслуживаться пользователем. Не пытайтесь самостоятельно заменить лампы. Это может привести к поражению электрическим током.

Устранение неисправностей

Прежде чем обращаться в сервисный центр, ознакомьтесь с данным разделом. Звонки, связанные с нормальными ситуациями (при отсутствии дефектов оборудования), оплачиваются за счет пользователя.

Общие неисправности

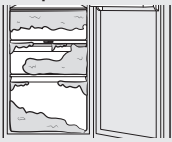
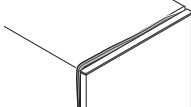
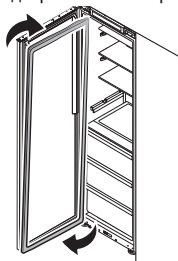
Температура

Неисправность	Возможные причины	Способ устранения
Холодильник не работает. Температура в холодильной камере слишком высокая.	• Неправильно подключен кабель питания.	• Подключите кабель питания правильно.
	• Неправильно выполнена регулировка температуры.	• Установите более низкую температуру.
	• Холодильник расположен поблизости от источника тепла или под прямыми солнечными лучами.	• Установите холодильник подальше от источников тепла и в защищенном от прямых солнечных лучей месте.
	• Зазор между задней и боковыми стенками холодильника и расположенными поблизости объектами слишком мал.	• Убедитесь, что зазор между холодильником и задними и боковыми стенками шкафа составляет не менее 7 мм.
	• Холодильник перегружен. Продукты загораживают вентиляционные отверстия холодильника.	• Не перегружайте холодильник. Следите за тем, чтобы продукты не мешали вентиляции.
Холодильник слишком сильно охлаждает продукты.	• Неправильно выполнена регулировка температуры.	• Установите более высокую температуру.
Внутренняя стенка сильно нагревается.	• Во внутренней стенке холодильника находится теплостойкий трубопровод.	<p>• Для предотвращения образования конденсата холодильник оснащен теплостойким трубопроводом, который находится в передних углах. При повышении температуры окружающей среды эффективность данного оборудования может снизиться. Это не является дефектом системы.</p> 

Запах

Неисправность	Возможные причины	Способ устранения
В холодильнике неприятно пахнет.	• Испорченные продукты.	• Вымойте холодильник и уберите испорченные продукты.
	• Сильно пахнущие продукты.	• Убедитесь, что сильно пахнущие продукты хорошо упакованы.

Иней

Неисправность	Возможные причины	Способ устранения
Иней вокруг вентиляционных отверстий.	• Продукты блокируют вентиляционные отверстия.	• Убедитесь, что продукты не закрывают вентиляционные отверстия холодильника.
Иней на внутренних стенках.	• Дверца не закрыта должным образом.	• Убедитесь, что продукты не препятствуют закрытию дверцы. Очистите уплотнители дверец.
Избыточное скопление инея в морозильной камере. 	• Дверца не обеспечивает надлежащего уплотнения, поскольку уплотнитель дверцы не был переустановлен после перестановки дверец. 	• Отсоедините уплотнитель дверцы и установите его повторно, предварительно повернув на 180°. 

Конденсат

Неисправность	Возможные причины	Способ устранения
На внутренних стенках образуется конденсат.	• Если оставить дверцу открытой, в холодильник попадает влага.	• Удалите влагу и не открывайте дверцу какое-то время.
	• Продукты с высоким содержанием влаги.	• Убедитесь, что продукты хорошо упакованы.

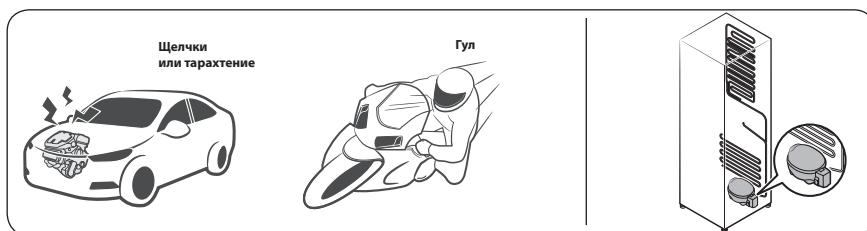
Устранение неисправностей

Холодильник издает странные звуки?

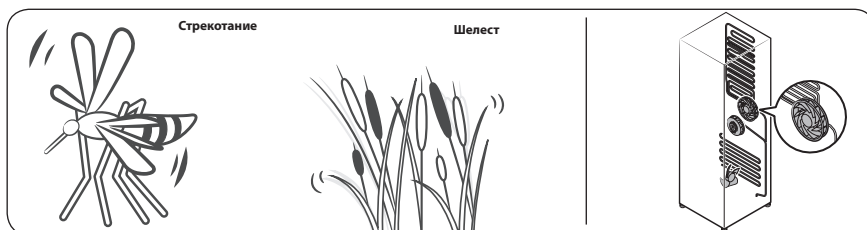
Прежде чем обращаться в сервисный центр, ознакомьтесь с данным разделом. Звонки, связанные с нормальными звуками работы холодильника, оплачиваются за счет пользователя.

Следующие звуки являются нормальными:

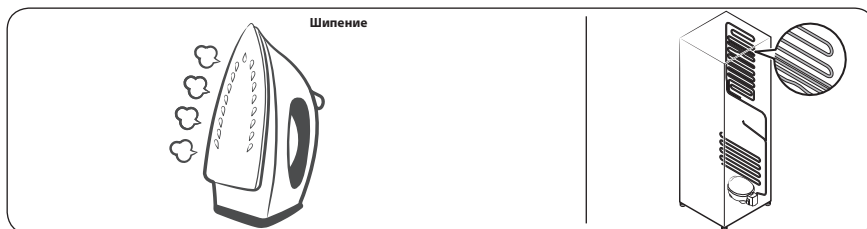
- Начиная или завершая работу, холодильник может издавать звуки, похожие на звук запуска автомобильного двигателя. После стабилизации работы громкость звука снижается.



- При работе вентилятора холодильник может издавать указанные ниже звуки. Когда холодильник достигнет заданной температуры, вентилятор прекратит издавать шум.



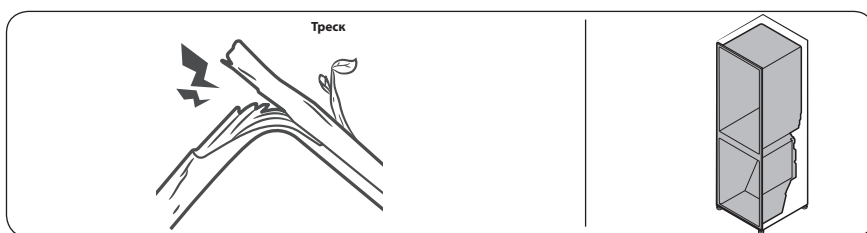
- Во время размораживания на нагреватель может капать вода, издавая шипение.



- В режиме охлаждения и заморозки газообразный хладагент циркулирует по герметичным трубам, издавая булькающие звуки.



- При повышении или снижении температуры холодильника пластмассовые элементы сжимаются или расширяются, издавая стук. Эти звуки также слышны во время размораживания или при работе электронных узлов холодильника.



- Для моделей с льдогенератором: Когда кран подачи воды открывается для заполнения льдогенератора, может раздаваться жужжание.
- При открывании и закрывании дверцы холодильника из-за перепадов давления могут раздаваться шипящие и свистящие звуки.

Устранение неисправностей

SmartThings (только в соответствующих моделях)

Неисправность	Решение
Не удается найти приложение SmartThings в магазине приложений.	<ul style="list-style-type: none">Совместимая версия приложения SmartThings может меняться в зависимости от политики производителя в отношении поддержки операционных систем. Кроме того, что касается приложения SmartThings или его функций, действие новой политики обновлений, применимой к текущей версии операционной системы, может быть приостановлено из соображений удобства пользования или безопасности.
Приложение SmartThings не работает.	<ul style="list-style-type: none">Приложение SmartThings доступно только в соответствующих моделях.Старое приложение Samsung Smart Refrigerator не подключится к моделям Samsung Smart Home.
Приложение SmartThings установлено, но не подключается к холодильнику.	<ul style="list-style-type: none">Для использования приложения необходимо войти в учетную запись Samsung.Убедитесь, что ваш маршрутизатор работает надлежащим образом.Если значок Wi-Fi на дисплее холодильника не светится, это означает, что сетевое подключение еще не установлено. В этом случае воспользуйтесь приложением SmartThings для соединения своего холодильника с точкой доступа (ТД) дома и его регистрации.
Не удается войти в приложение.	<ul style="list-style-type: none">Для использования приложения необходимо войти в учетную запись Samsung.Если у вас нет учетной записи Samsung, создайте ее, следуя инструкциям на экране.
При попытке регистрации холодильника отображается сообщение об ошибке.	<ul style="list-style-type: none">Функция Easy Connection (Простое подключение) может не работать из-за большого расстояния до точки доступа или электропомех, создаваемых окружающими устройствами. Немного подождите и повторите попытку.
Приложение SmartThings успешно подключилось к холодильнику, но не запускается.	<ul style="list-style-type: none">Выйдите из приложения SmartThings и снова зайдите в него или отключите и снова подключите маршрутизатор.Отключите холодильник от сети и через 1 минуту снова подключите.
Значок Wi-Fi мигает. ()	<ul style="list-style-type: none">Подсоедините свой холодильник к приложению SmartThings перед использованием. Если подсоединение будет выполнено успешно, индикатор перестанет мигать.<ul style="list-style-type: none">Если вам не удастся подключить или вы не хотите использовать приложение, нажмите кнопку Freezer (Морозильная камера) и удерживайте в течение 10 сек. Индикатор перестанет мигать и на дисплее температур появится значок «FF»

Информация о классе энергоэффективности

(только для России)

МОДЕЛЬ		BRZ227200**	
		* Звездочки обозначают различные варианты моделей и могут заменяться цифрами (0-9) или буквами (A-Z)	
Изготовитель		SAMSUNG	
Тип бытового холодильника		Морозильник типа шкаф	
Автоматическая система разморозки (No Frost)		Да	
Климатический класс		SN, N, ST, T	
Класс защиты от поражения током		I	
Полезный объем (литры)	Общий полезный объем(л)	172	
	Общий объем для хранения свежих продуктов (л)	-	
	Охлаждение	-	
	Общий объем для хранения замороженных продуктов (л)	***	172
		**	-
Номинальное напряжение и частота (В, Гц)		220, 50	
Полная входная мощность (Ампер)		1.5	
Максимальная мощность осветительной лампы (Вт)		LED 3.0	
Уровень энергоэффективности		A+	
Потребление электроэнергии (кВт•ч /год)		276	
Мощность замораживания (кг/24ч)		12	
Символ маркировки самого холодного отделения		****	
Хладагент и его масса (г)		R-600a, 68	
Корректированный уровень звуковой мощности (дБА)		34	
Вес в упаковке (кг)		65	
Вес без упаковки (кг)		63	
Габариты в упаковке (ШхГхВ) (мм)		580 x 629 x 1860	
Габариты без упаковки (ШхГхВ) (мм)		540 x 550 x 1775	
Характеристики энергетической эффективности определены согласно Приказу Министерства промышленности и торговли РФ от 29 Апреля 2010 г. №357			

Open Source Announcement

The software included in this product contains open source software.

The following URL http://opensource.samsung.com/opensource/SMART_TP1_0/seq/0 leads to open source license information as related to this product.



Заметки

Заметки

Заметки

Подлежит использованию по назначению в нормальных условиях
Рекомендуемый период : 7лет

Холодильник – устройство предназначенное для хранения еды

Изготовитель: «Samsung Electronics Co., Ltd.» («Самсунг Электроникс Ко. Лтд.»)
Республика Корея, (Maetan-dong) 129, Samsung-ro, Yeongtong-gu, Suwon-si,
Gyeonggi-do, 16677

Завод-изготовитель: Самсунг Электроникс Поланд Мануфактуринг, 64-510, Ул.
Мицкевича 52, Вронки, Польша

Страна производства: Польша

Importer

Импортер: ООО «Самсунг Электроникс Рус Компани», Российская Федерация,
123242, г. Москва, Новинский бульвар, д.31, помещение 1, 2

Связывайтесь с SAMSUNG по всему миру

Если у вас есть предложения или вопросы по продукции Samsung, обращайтесь, пожалуйста, в информационный центр компании Samsung.

Страна	Контактный центр	Веб-сайт
RUSSIA	8-800-555-55-55	www.samsung.com/ru/support
BELARUS	810-800-500-55-500	www.samsung.com/ru/support
GEORGIA	0-800-555-5555	www.samsung.com/ru/support
ARMENIA	0-800-05-5555	www.samsung.com/ru/support
AZERBAIJAN	0-88-555-55-55	www.samsung.com/ru/support
KAZAKHSTAN	8-10-800-500-55-500 (GSM: 7799)	www.samsung.com/kz_ru/support
UZBEKISTAN	00-800-500-55-500 (GSM: 7799, 0799 (Uztelecom))	www.samsung.com/uz_ru/support
KYRGYZSTAN	00-800-500-55-500 (GSM: 9977)	www.samsung.com/kz_ru/support
TAJKISTAN	8-10-800-500-55-500 (GSM: 8888)	www.samsung.com/kz_ru/support
MONGOLIA	1800-25-55	www.samsung.com/kz_ru/support



DA68-04527Q-00



Тоңазытқыш

Пайдаланушы нұсқаулығы
(мұздатқыш үшін)

BRZ22*

SERC/SECE

Кіріктірілген құрылғы





SAMSUNG

Мазмұны

Қауіпсіздік туралы ақпарат	3
Қауіпсіздік нұсқаулары туралы не білуіңіз керек?	3
Қауіпсіздікке қатысты маңызды белгілер және сақтық шаралары:	6
Қауіпсіздікті сақтауға қатысты маңызды шаралар	7
Тасымалдау және орнатуға қатысты қатаң ескертулер	10
Орнатуға қатысты қатаң ескертулер	11
Орнатуға қатысты ескертулер	15
Пайдалануға қатысты қатаң ескертулер	15
Пайдалану кезіндегі сақтық шаралар	20
Тазарту кезіндегі сақтық шаралары	22
Құрылғыны қоқысқа тастауға қатысты қатаң ескертулер	24
Құрылғыны дұрыс пайдалануға арналған қосымша кеңес	25
WEEE туралы нұсқаулар	27
Орнату	28
Тоңазытқышқа жалпы шолу	28
Орнату қадамдары	29
Іске пайдалану	41
Негізгі панель	41
SmartThings (қол жетімді үлгілерде ғана)	44
Күтім көрсету	46
Күтіп ұстау	46
Тазалау	48
Ауыстыру	48
Ақаулықты түзету	49
Жалпылама ақпарат	49
Тоңазытқыштан тосын дыбыс естіле ме?	51
SmartThings (қол жетімді үлгілерде ғана)	53
Open Source Announcement	54

Қауіпсіздік туралы ақпарат

Жаңа Samsung тоңазытқышыңызды пайдалану алдында, жаңа құрылғыңыз қауіпсіз және тиімді түрде ұсынатын мүмкіндіктер мен функцияларды пайдалану жолдарын білетініңізге көз жеткізу үшін осы нұсқаулықты мұқият оқып шығыңыз.

	<p>Символ Кедендік одақтың 005/2011 техникалық регламентіне сәйкес қолданылады және осы өнімнің қаптамасын екінші рет пайдалануға арналмағанын және жоюға жататынын көрсетеді. Осы өнімнің қаптамасын азық-түлік өнімдерін сақтау үшін пайдалануға тыйым салынады.</p>
	<p>Символ қаптаманы жою мүмкіндігін көрсетеді. Символ сандық код және/немесе әріп белгілері түріндегі қаптама материалының белгісімен толықтырылуы мүмкін.</p>

Қауіпсіздік нұсқаулары туралы не білуіңіз керек?

- Бұл пайдаланушы нұсқаулығында көрсетілген "Ескертулер" мен "Қауіпсіздік нұсқауларында", орын алуы ықтимал жағдайлар мен оқиғалардың барлығы бірдей қамтылмаған. Құрылғыны абайлап, сақтықпен орнатуға, күтім көрсетуге, іске қосуға өзіңіз міндеттісіз.
- Себебі төменде көрсетілген іске пайдалану нұсқаулары әр түрлі құрылғыларға арналғандықтан, тоңазытқышыңыздың техникалық сипаттамасы, осы нұсқаулықта көрсетілген құрылғылардан сәл өзгеше болуы және ескерту белгілерінің барлығы бірдей сізге қатысты болмауы мүмкін. Толғандырып жүрген мәселе немесе сұрағыңыз болса, жақын орналасқан жергілікті қызмет көрсету орталығына хабарласыңыз немесе www.samsung.com веб-сайтынан ақпарат немесе көмек алыңыз.

Қауіпсіздік туралы ақпарат

- Салқындатқыш ретінде R-600a немесе R-134a пайдаланылған. Құрылғыда қандай салқындатқыш сұйық қолданылғанын, құрылғының артындағы компрессордың жапсырмасынан немесе құрылғының ішіндегі техникалық ақпарат тақтайшасынан қараңыз. Құрылғыда тұтанғыш газ (R-600a салқындатқышы) қолданылса, құрылғыны дұрыс тастау үшін жергілікті уәкілетті мекемеге хабарласыңыз.
- Салқындатқыш сұйық аққан жағдайда газ бен ауа аралас тұтанғыш қоспа пайда болмас үшін, құрылғы тұратын бөлменің кеңдігі, салқындатқыш сұйықтың мөлшеріне байланысты анықталады.
- Бұл құрылғыны уәкілетті қызмет көрсету технигінен басқа адам жөндесе қауіпті болып табылады.
- Қандай да бір жері бүлінген құрылғыны ешқашан іске қоспаңыз. Егер күмәндансаңыз, дилерге хабарласып кеңес алыңыз. Бөлменің көлемі құрылғының ішіндегі R-600a тоңазытқыш сұйықтығының әр 8 г үшін 1 м³ болуы керек. Құрылғыңыздағы тоңазытқыш сұйықтың мөлшері, құрылғының ішіндегі техникалық параметр тақтайшасында көрсетілген.
- Тоңазытқыш сұйық түтіктерден атқыласа, тұтануы немесе көзге зақым келтіруі мүмкін. Тоңазытқыш сұйық түтіктен аққан кезде құрылғының қасында ашық оттың болмауын қамтамасыз етіп, тұтанғыш заттарды алыс қойыңыз да, бөлмені дереу желдетіңіз.
 - Бұлай істемесеңіз, өрт немесе жарылыс шығуы мүмкін.
- Тамақтың ластануын болдырмау үшін келесі нұсқауларды орындаңыз:
 - Есікті тым ұзақ уақыт ашу құрылғы бөлімдеріндегі температураның елеулі дәрежеде өсуіне әкелуі мүмкін.

- Тамақ тиіп тұратын беттерді және қолжетімді ағызу жүйелерін жиі тазалап тұрыңыз.
- Су сауыттары 48 сағат бойы пайдаланылмаған жағдайда тазалаңыз; су 5 күн бойы ағызылмаса, су көзіне жалғанған су жүйесін шайыңыз.
- Шикі ет пен балық басқа тағамдарға тиіп кетпеу немесе олардың сөлі басқа тағамдарға ағып кетпеу үшін сай келетін сауыттарға салып сақтаңыз.
- Мұздатылған тағамға арналған екі жұлдызды бөліктерде алдын ала мұздатылған тағамды сақтауға, балмұздақ жасауға не сақтауға және мұз текшелерін жасауға болады.
- Бір, екі немесе үш жұлдызды бөліктер балғын тағамдарды мұздатуға арналмаған.
- Тоңазытқыш құрылғы ұзақ уақыт бос тұрып қалса, оны өшіріп, мұзын ерітіп, тазалап, құрғатыңыз және құрылғы ішінде зең пайда болмас үшін есікті ашық қалдырыңыз.

Қауіпсіздік туралы ақпарат

Қауіпсіздікке қатысты маңызды белгілер және сақтық шаралары:

Осы пайдаланушы нұсқаулығындағы барлық сақтық шараларын орындаңыз. Бұл нұсқаулықта келесі қауіпсіздік белгілері қолданылған.

ЕСКЕРТУ

Ауыр жарақат, мүлікке зақым келтіретін және/немесе өлімге әкелетін қатерлі жағдайлар не қауіпті әрекеттер.

АБАЙЛАҢЫЗ

Қатты жарақат және/немесе мүлікке зиян келтіретін қатерлі жағдайлар не қауіпті әрекеттер.

ЕСКЕРТПЕ

Пайдаланушыларға тоңазытқышты түсінуге және оның пайдасын көруге көмектесетін пайдалы ақпарат.

Бұл ескерту белгілері сіз немесе басқа адамдар жарақаттанып қалуға жол бермеу үшін қажет.

Бұларды мұқият орындаңыз.

Осы бөлімді оқып болғаннан кейін, келешекте қарап жүру үшін сенімді жерге сақтап қойыңыз.

Қауіпсіздікті сақтауға қатысты маңызды шаралар



ЕСКЕРТУ; Өрт қаупі бар / Тұтанғыш материалдар

ЕСКЕРТУ

- Құрылғыны орнатқанда, қуат сымна нұқсан келмегеніне немесе оның оратылып қалмағанына көз жеткізіңіз.
- Құрылғының артқы жағына көп ашалы розеткаларды немесе алмалы қуат көздерін қоймаңыз.
- Құрылғының корпусындағы немесе кіріктірілген элементтердегі желдеткіш саңылауларды бітемей ашық ұстаңыз.
- Жібiту үрдісін жылдамдату үшін, өндіруші ұсынған құралдардан басқа механикалық заттарды не басқа құралдарды қолданбаңыз.
- Тоңазытқыш жүйені бүлдіріп алмаңыз.
- Өндіруші арнайы ұсынбаса, құрылғының тағам сақтайтын бөліктерінің ішіне электр құрылғыларын қойып пайдаланбаңыз.

- Бұл құрылғыны кембағал, сезім жүйесінің мүкістігі бар немесе ақыл-есі кем, құрылғыны қолдану тәжірибесі жоқ не қолдана білмейтін адамдар (балаларды қоса алғанда), осы құрылғыны өз қауіпсіздігін қамтамасыз ететін адамның нұсқауы немесе қадағалауы бойынша ғана пайдалана алады.

Қауіпсіздік туралы ақпарат

- Құрылғыны қауіпсіздік ережелерімен танысқан жасы 8-ге толған балалар мен ересектер, сондай-ақ мүмкіндіктері шектеулі немесе тәжірибесі жеткіліксіз тұлғалар, құрылғыны қауіпсіз қолдану, қатерлі жағдайлар туралы нұсқау алса немесе тиісті адамның қадағалауы бойынша пайдалана алады. Балаларға құрылғымен ойнауға тыйым салынған. Балаларға ересектердің бақылауынсыз тазалауға және құрылғыны жөндеуге тыйым салынған. 3-8 жас аралығындағы балаларға тоңазытқыш құрылғыларына өнімдерді алып салуға рұқсат.
- Қорек сымына зақым келсе, қатерлі жағдай орын алмас үшін оны өндіруші, өндірушінің уәкілетті агенті немесе білікті адам ауыстыруға тиіс.
- Төтенше жағдай орын алғанда құрылғыны қуат көзінен дереу ағыту үшін розетка қол жететін жерде тұруы керек.
 - Ол құрылғының артқы жағы тұрған жерден басқа жерде тұруы керек.
- Бұл құрылғыда тұтанғыш зат толтырылған аэрозоль сауыты тәрізді жарылғыш заттарды сақтамаңыз.
- Құрылғы LED шамдарымен жабдықталса, шамның қақпақтары мен LED шамдарын өзіңіз ағытпаңыз.
 - Жақын жердегі Samsung қызмет көрсету орталығына хабарласыңыз.
 - Өндіруші немесе оның қызмет көрсету агенті жеткізген LED шамдарын ғана қолданыңыз.
- Ішкі немесе сыртқы LED шамы жанып кетсе, жақын жердегі қызмет көрсету орталығына хабарласыңыз.
- Қуатты барынша тиімді пайдалану үшін себеттер, тартпалар, сөрелер тәрізді ішкі керек-жарақтардың барлығын өндіруші көрсеткен жерлерге қойыңыз.



-
- Осы құрылғы қуатты барынша тиімді түрде қолдануы үшін, барлық сөрелері мен суырмаларын, себеттері бастапқы орындарында тұруы керек.

Қуат шығынын азайту жолдары

- Құрылғыны салқын, құрғақ, жеткілікті түрде желдетілетін жерге орнатыңыз.
- Құрылғыны күн сәулесі тура түсетін жерге және қыздырғыш құрылғылардың (мысалы, батарея) тура қасына қоймау керек.
 - Қуатты тиімді пайдалану үшін саңылаулар мен торларды бітемеуді ұсынамыз.
 - Жылы тағамды тоңазытқыш ішіне қояр алдында салқындатыңыз.
 - Мұздатылған тағамды тоңазытқышқа қойып жібітіңіз. Содан кейін мұздатылған тағамдардың төмен температурасын, тоңазытқыштағы тағамды салқындату үшін қолдануға болады.
 - Тағам салғанда немесе тағамды алған кезде құрылғының есігін ұзақ уақыт ашып қоймаңыз.
 - Есікті неғұрлым аз уақытқа ашсаңыз, мұздатқышқа аз мұз қатады.
 - Тоңазытқыштың арт жағын уақытылы тазалаңыз. Шаң қуаттың көп шығындалуына алып келеді.
 - Қажетті температурадан артық суық температураны таңдамаңыз.
 - Тоңазытқыштың табаны мен артқы қабырғасынан ауа жеткілікті түрде шығуын қамтамасыз етіңіз. Ауа шығатын саңылауларды бітемеңіз.



Қауіпсіздік туралы ақпарат

- Орнатқан кезде оң, сол жағынан, арты мен үстіңгі жағынан бос орын қалдырыңыз. Бұл энергияны аз пайдаланып, электр қуаты төлемдерін азайтуға көмектеседі.
- Тереңдігі 560 мм болатын корпус тереңдігін таңдаңыз. Корпустың тереңдігі кішірек болса, пайдаланылатын қуат мөлшері артады.

Бұл құрылғы үйде және сол сияқты, дүкендердегі қызметкерлерге арналған ас бөлмелерде,

- кеңселерде және басқа жұмыс орындарында пайдалануға арналған;
- ферма үйлерінде, қонақ үйдің қонақтары және басқа тұрғында жерлерде;
- төсек және таңғы аспен жабдықтайтын жерлерде;
- қоғамдық тағам орындарында және сол сияқты бөлшек сауда жасамайтын жерлерде.

Тасымалдау және орнатуға қатысты қатаң ескертулер

ЕСКЕРТУ

- Құрылғыны тасымалдау және орнату барысында, тоңазытқыш жүйенің ешбір бөлігіне нұқсан келмес үшін абайлау керек.
 - Түтіктен ағып тұрған салқындатқыш газ жануы немесе көзге зақым келтіруі мүмкін. Егер сұйық аққанын байқасаңыз, ашық от көзінен немесе басқа да тұтандыруы мүмкін заттардан алыс ұстаңыз да, құрылғы тұрған бөлмені бірнеше минут желдетіңіз.



- Бұл құрылғыда шамалы мөлшерде изобутан тоңазытқыш сұйығы (R-600a) бар, бұл - қоршаған ортаға залалсыз табиғи газ болса да, тұтанғыш газ. Құрылғыны тасымалдау және орнату барысында, тоңазытқыш жүйенің ешбір бөлігіне нұқсан келмес үшін абайлау керек.

Орнатуға қатысты қатаң ескертулер

ЕСКЕРТУ

- Тоңазытқышты ылғалды немесе құрылғыға су тиіп кетуі мүмкін жерге орнатпаңыз.
 - Электр бөлшектерінің қаптамасына нұқсан келсе, электр тогы соғуы немесе өрт шығуы мүмкін.
- Бұл тоңазытқышты күн сәулесі тура түсетін жерге не пештің, бөлме қыздырғыштардың немесе басқа құрылғылардың қызуына тақатып қоймаңыз.
- Бірнеше ұялы розеткаға бірнеше құрылғыларды жалғамаңыз. Тоңазытқышты әрқашан кернеу параметрі, тоңазытқыштың техникалық ақпарат тақтайшасындағы кернеу параметріне сай келетін электр розеткасына тек өзін жалғау керек.
 - Сонда құрылғы тамаша жұмыс істейді және үйдегі электр желісінің жүктемесінің шамадан тыс артуына, нәтижесінде сымдар қызып, өрт шығу қатерінің орын алуына жол бермейді.
- Босап тұрған розеткаға ашаны сұқпаңыз.
 - Электр қатері орын алуы, өрт шығуы мүмкін.
- Жарылып қалған немесе ұзына бойына нұқсан келген немесе екі ұшына қатар зақым келген сымдарды қолданбаңыз.



Қауіпсіздік туралы ақпарат

- Қорек сымын қатты майыстырмаңыз немесе үстіне ауыр зат қоймаңыз.
- Қорек сымын ешқашан қатты тартпаңыз немесе майыстырмаңыз.
- Қуат сымын майыстырмаңыз немесе байламаңыз.
- Қорек сымын металл заттың үстіне ілмеңіз, қорек сымының үстіне ауыр зат қоймаңыз, қорек сымын заттардың арасына қыстырмаңыз немесе құрылғының артындағы орынға салмаңыз.
- Тоңазытқышты жылжитқан кезде, ашаны басып кетпеуге немесе бүлдіріп алмауға тырысыңыз.
 - Себебі электр қатері орын алуы немесе өрт шығуы мүмкін.
- Тоңазытқышты ешқашан қорек сымынан тартып ағытпаңыз. Өрқашан ашасынан мықтап ұстап, розеткадан тура тартып ағытыңыз.
 - Қорек сымына зақым келсе, қысқа тұйықталу, өрт шығуы және/не электр тогы соғуы мүмкін.
- Тоңазытқыш қасында аэрозольдарды қолданбаңыз.
 - Тоңазытқыштың қасында аэрозоль қолданса, жарылыс немесе өрт шығуы мүмкін.
- Бұл құрылғыны қыздырғыштың немесе тұтанғыш материалдың қасына орнатпаңыз.
- Бұл құрылғыны газ жылыстап шығуы мүмкін жерге орнатпаңыз.
 - Себебі электр қатері орын алуы немесе өрт шығуы мүмкін.
- Бұл тоңазытқышты қолданар алдында, осы нұсқаулықтағы нұсқауларға сай орналастырып, дұрыс жерге орнату керек.

- Қуат ашасын розеткаға сымын төмен салбыратып дұрыс жалғау керек.
 - Қуат ашасының түп жағын жоғары қаратып жалғасаңыз, қуат сымы қиылып, өрт шығуы немесе электр тогы соғуы мүмкін.
- Тоңазытқыштың артқы жағының қуат ашасын жаншып немесе бүлдіріп тастамағанын тексеріңіз.
- Орам материалдарын балалардан алыс ұстаңыз.
 - Бала орам материалдарын басына киіп алса, тұншығып мерт болуы мүмкін.
- Бұл құрылғыны ылғалды, майлы немесе шаңды жерге, күн сәулесі тура түсетін немесе сулы (жаңбыр тамшылары) жерге орнатпаңыз.
 - Электр бөлшектерінің қаптамасына нұқсан келсе, электр қатері пайда болуы немесе өрт шығуы мүмкін.
- Құрылғының үстіне шықпаңыз немесе зат қоймаңыз (мысалы, кір, жанып тұрған шамдар, тұтатылған шылым, ыдыстар, химикаттар, металл заттар т.с.с.).
 - Себебі электр қатері, өрт немесе құрылғыға байланысты ақау немесе жарақат алу қаупі пайда болуы мүмкін.
- Құрылғыны алғаш электр көзіне қосар алдында, барлық қорғауыш пластик таспаларын алу керек.
- Есікті реттеуге арналған серіппелі шығырықпен немесе су түтігінің қапсырмасымен балалар ойнамау үшін, оларды байқау керек.
 - Бала есікті реттеуге арналған серіппелі шығырықты немесе су түтігінің қапсырмасын жұтып қойса, тұншығып, мерт болатын қауіп бар. Есікті реттеуге арналған серіппелі шығырықтарды немесе су түтігінің қапсырмаларын баланың бойы жетпейтін жерде сақтаңыз.

Қауіпсіздік туралы ақпарат

- Тоңазытқышты қауіпсіз түрде жерге қосу керек.
 - Құрылғының кез келген бөлігін тексеруге немесе жөндеуге кіріспес бұрын, тоңазытқыштың қауіпсіз түрде жерге тұйықталғанына көз жеткізіңіз. Жылыстап шығатын электр қуаты, электр тоғына қатты соғылуға әкеледі.
- Газ түтіктерін, телефон сымдарын немесе басқа да ықтимал жарқыл тартқыштарды жерге тұйықтау мақсатында қолданбаңыз.
 - Тоңазытқышты міндетті түрде тоңазытқыштан жылыстап шыққан электр тоғына соғылып қалмау немесе өрт қатерін болдырмау үшін жерге қосу керек.
 - Себебі электр қатері, өрт, жарылыс немесе құрылғыға байланысты ақау пайда болуы мүмкін.
- Ашаны розеткаға мықтап сұғыңыз. Зақым келген қуат ашасын, қорек сымын немесе қабырғадағы босап қалған розетканы пайдаланбаңыз.
 - Себебі электр қатері орын алуы немесе өрт шығуы мүмкін.
- Тоңазытқыштағы сақтандырғышты білікті техник немесе қызмет көрсету компаниясы ауыстыруға тиіс.
 - Бұлай істемеген жағдайда, электр қатері пайда болуы немесе адам жарақат алуы мүмкін.
- Бұл бағыттап желдетуді қажет ететін, кіріктірілген құрылғы болып табылады. Жарылу қаупіне жол бермеу үшін желдетуге арналған бөлменің қауіпсіздігін тексеріңіз.
- Тоңазытқыштағы сақтандырғышты білікті техник немесе қызмет көрсету компаниясы ауыстыруға тиіс. Бұлай істемеген жағдайда, электр қатері пайда болуы немесе адам жарақат алуы мүмкін.

Орнатуға қатысты ескертулер

АБАЙЛАҢЫЗ

- Құрылғының айналасына жеткілікті орын қалдырыңыз және оны тегіс жерге орнатыңыз.
 - Тоңазытқыштың деңгейі дұрыс болмаса, салқындату тиімділігі мен ұзақтығына әсер етуі мүмкін.
- Құрылғыны орнатып, іске қосқаннан кейін тағам салар алдында 2-3 сағат күтіңіз.
- Тоңазытқышты міндетті түрде білікті техник маман немесе сервис компаниясының орнатуын қатаң түрде ұсынамыз.
 - Бұлай істемеген кезде, электр қатері, өрт, жарылыс, құрылғыға байланысты ақау немесе жарақат алу қаупі пайда болуы мүмкін.

Пайдалануға қатысты қатаң ескертулер

ЕСКЕРТУ

- Қуат ашасын су қолыңызбен розеткаға сұқпаңыз.
 - Себебі электр қатері орын алуы мүмкін.
- Құрылғының үстіне зат қоймаңыз.
 - Есікті ашқанда немесе жапқанда, заттар құлап кетіп, адам жарақаттануы немесе және/не мүлікке зиян келуі мүмкін.
- Қолдарыңызды, аяқтарыңызды немесе темір заттарды (мысалы, тіс шұқығыш т.с.с.) тоңазытқыштың астыңғы немесе артқы жақтарына салмаңыз.
 - Себебі электр қатері орын алуы немесе жарақат алуыңыз мүмкін.
 - Кез келген өткір қырлар жарақат алуға себеп болуы мүмкін.

Қауіпсіздік туралы ақпарат

- Мұздатқыш бөліктің ішкі қабырғасын немесе мұздатқыш бөліктің ішінде тұрған заттарды су қолмен ұстамаңыз. (қол жетімді үлгілерде ғана)
 - Теріні қарып кетуі мүмкін.
- Су құйылған сауытты тоңазытқыштың үстіне қоймаңыз.
 - Төгіліп қалса, өрт шығуы немесе электр қатері пайда болуы мүмкін.
- Тоңазытқыштың ішіне буланғыш немесе тұтанғыш нәрселерді немесе заттарды (бензол, сұйылтқыш, пропан газы, спирт, эфир, СГ және тағы басқа осы сияқты заттарды) сақтамаңыз.
 - Бұл тағам сақтауға ғана арналған тоңазытқыш.
 - Себебі өрт немесе жарылыс шығуы мүмкін.
- Балаларды құрылғымен ойнамас үшін қадағалап отыру керек.
 - Саусақтарыңызды "қыстыратын аумақтардан" алыс ұстаңыз. Есіктер мен корпустың арасына қажетіне орай шамалы орын қалдырылған. Балалар жақын жерде болса, есіктерді байқап ашыңыз.
- Өзіңіздің немесе балалардың саусақтарын есіктердің арасына қыстырмаңыз.
 - Саусақтарыңызды есіктің сол және оң жақ саңылауларынан алыс ұстаңыз. Саусақтарыңыз есіктердің арасында тұрса, есіктерді байқап ашыңыз.
- Балаларға есікке немесе есіктің сауыттарына тартылып тұруға рұқсат бермеңіз. Ауыр жарақат алуы мүмкін.
- Балаларға тоңазытқыштың ішіне кіруге рұқсат бермеңіз. Қамалып қалуы мүмкін.
- Қолыңызды құрылғының астына сұқпаңыз.
 - Өткір қырларына жарақаттанып қалуыңыз мүмкін.

- Фармацевтикалық өнімдерді, ғылыми материалдарды не температураға сезімтал заттарды тоңазытқышта сақтамаңыз.
 - Температурасын қатаң бақылап отыруды қажет ететін өнімдерді тоңазытқышта сақтамаңыз.
- Егер фармацевтикалық заттың немесе түтіннің иісін сезсеңіз, қуат ашасын дереу ағытып, Samsung Electronics қызмет көрсету орталығына хабарласыңыз.
- Тоңазытқышқа шаң немесе су кірсе, ашасын суырып алыңыз да, Samsung Electronics қызмет көрсету орталығына хабарласыңыз.
 - Әйтпесе өрт шығу қаупі бар.
- Балаларға тартпаны басып кетуге рұқсат бермеңіз.
 - Тартпа сынып, балалар тайып құлап кетуі мүмкін.
- Тоңазытқыштың қасында болмаған кезде есігін ашық қалдырмаңыз және балаларға тоңазытқыштың ішіне кіруге жол бермеңіз.
- Сәбилер мен балалардың тартпаға кіруіне жол бермеңіз.
 - Қамалып қалып, тұншығу немесе жарақат алуға байланысты мерт болу қаупі бар.
- Тоңазытқышқа шамадан тыс көп тағам салмаңыз.
 - Есікті ашқан кезде құлап кетіп адам жарақаттанып қалуы немесе мүлікке зақым келуі мүмкін.
- Құрылғының бетіне құрт-құмырысқа жойғыш тәрізді ұшқыш спрейді шашпаңыз.
 - Адамдарға зиянды болумен қатар, электр тогы соғуы, өрт қатерін тудыруы немесе құрылғыға зақым келтіруі мүмкін.
- Тұтанғыш спрей, тұтанғыш заттар, құрғақ мұз, дәрі-дәрмек немесе химикат тәрізді температураға сезімтал заттарды құрылғының қасында пайдаланбаңыз немесе ішіне қоймаңыз.



Қауіпсіздік туралы ақпарат

- Тоңазытқыштың ішін құрғату үшін шаш кептіргішті қолданбаңыз. Тоңазытқыштың ішіне жағымсыз иісті кетіру үшін жанып тұрған шамды қоймаңыз.
 - Себебі электр қатері орын алуы немесе өрт шығуы мүмкін.
- Құрылғының үстіне шықпаңыз немесе зат қоймаңыз (мысалы, кір, жанып тұрған шамдар, тұтатылған шылым, ыдыстар, химикаттар, металл заттар т.с.с.). Себебі электр қатері, өрт немесе құрылғыға байланысты ақау немесе жарақат алу қаупі пайда болуы мүмкін. Су құйылған сауытты құрылғының үстіне қоймаңыз.
 - Төгіліп қалса, өрт шығуы немесе электр қатері пайда болуы мүмкін.
- Ультракүлгін LED шамына ешқашан ұзақ уақыт тура қарамаңыз.
 - Себебі ультракүлгін сәулелердің әсерінен көзіңіз талығуы мүмкін.
- Сөрені төңкеріп қоймаңыз. Сөренің тірегіші жұмыс істей алмайды.
 - Шыны сөре құлап кетіп, адам жарақат алуы мүмкін.
- Газ жылыстап шыққанын байқасаңыз, ашық от көзінің немесе басқа да газды тұтандыруы мүмкін заттардың жоқ екенін тексеріңіз де, құрылғы тұрған бөлмені бірнеше минут желдетіңіз.
 - Құрылғыға немесе қуат сымна қол тигізбеңіз.
 - Желдеткішті қолданбаңыз.
 - Жарқыл пайда болып, жарылысқа немесе өртке ұласуы мүмкін.
- Бөтелкелерді құлап қалмас үшін бір-біріне өте жақын орналастырып қою керек.
- Бұл тек үйде тағам сақтауға арналған құрылғы.



- Құрылғыны өзіңіз жөндеуге, бөлшектеуге немесе өзгертуге әрекет етпеңіз.
 - Рұқсат етілмеген өзгерістер енгізілсе, қауіпсіздікке қайшы жағдайлар туындауы мүмкін. Рұқсат етілмеген өзгерістерден кейін тоңазытқышты қалпына келтірсек, бөлшектердің құны мен жұмыс ақысын толық аламыз.
- Стандартты сақтандырғыштан басқа сақтандырғышты (мысалы, мыс, темір сым т.б.) пайдаланбаңыз.
- Тоңазытқышты жөндеу немесе қайта орнату қажет болса, жақын жердегі сервис орталығына хабарласыңыз.
 - Бұлай істемеген кезде, электр қатері, өрт, құрылғыға байланысты ақау немесе жарақат алу қаупі пайда болуы мүмкін.
- Тоңазытқыштан тұтанған иіс немесе түтін шыққаны байқалса, дереу ток көзінен ағытыңыз да, Samsung Electronics қызмет көрсету орталығына хабарласыңыз.
 - Бұлай істемесеңіз, электр қатері пайда болуы немесе өрт шығуы мүмкін.
- Тоңазытқыштың ішкі шамдарын ауыстырар алдында ашаны розеткадан суырыңыз.
 - Себебі, электр тоғына түсу қатері бар.
- LED емес шамды ауыстыру қиынға соқса, Samsung қызмет көрсету орталығына хабарласыңыз.
- Ашаны розеткаға мықтап сұғыңыз.
- Зақым келген ашаны, қорек сымын немесе босап қалған розетканы пайдаланбаңыз.
 - Себебі электр қатері орын алуы немесе өрт шығуы мүмкін.



Қауіпсіздік туралы ақпарат

Пайдалану кезіндегі сақтық шаралар

АБАЙЛАҢЫЗ

- Жібітілген тағамды қайта мұздатпаңыз.
 - Мұздатылған және жібітілген тағамдарда жаңа тағамға қарағанда зиянды бактериялар тез көбейеді.
 - Екінші рет жібіткенде бұдан да көп жасушалар бөлініп, ылғал сыртқы шығып, тағам құрылымының біртұтастығын бұзады.
- Етті бөлме температурасында жібітпеңіз.
 - Шикі тағамның дұрыс қолданылуы - қауіпсіздікті қамтамасыз етуге тікелей әсер етеді.
- Мұздатқыш бөлікке шыны шөлмектерді немесе газдалған сусындарды қоймаңыз. (қол жетімді үлгілерде ғана)
 - Сауыт мұздап, жарылып кетіп, адам жарақат алуы мүмкін.
- Тоңазытқыштағы мұз жасағышты ғана пайдаланыңыз.
- Құрылғының барынша жақсы жұмыс істеуін қамтамасыз ету үшін:
 - Тағамдарды тоңазытқыштың артқы жағындағы желдеткіш саңылауларға тым жақын қоймаңыз, себебі тоңазытқыш бөліктің ішіндегі ауаның еркін айналуына кедергі жасайды.
 - Тағамды тоңазытқышқа қояр алдында, дұрыс ораңыз немесе ауа кірмейтін сауыттарға салыңыз.
 - Мұздатылған тағамдардың ең ұзақ сақтау уақыты мен жарамдылық мерзіміне назар аударыңыз.



- Үш аптадан аз уақытқа кететін кезде тоңазытқышты тоқтан ажыратудың қажеті жоқ. Дегенмен, үш аптадан ұзақ уақытқа кетіп бара жатсаңыз, барлық тағамдарды және мұз себетіндегі мұзды алып, тоңазытқышты ток көзінен ағытып, судың кранын жауып, ішкі қабырғалардың беттеріндегі ылғалды сүртіп, иіс және зең пайда болмас үшін есікті ашық қалдырыңыз.
- Қызмет кепілдігі және өзгерту.
 - Бұл дайын құрылғыға 3-ші тарап енгізген кез келген өзгеріске Samsung тарапынан кепілді қызмет көрсетілмейді, сондай-ақ, Samsung 3-ші тарап енгізген өзгертуден туындаған, қауіпсіздікке қайшы жағдайлар үшін жауапкершілік көтермейді.
- Тоңазытқыштың ішіндегі ауа саңылауларын бітемеңіз.
 - Ауа саңылаулары бітелсе, әсіресе пластик қалтамен бітелсе, тоңазытқыш қатты салқындап кетуі мүмкін.
- Ішіндегі артық ылғалды сүртіңіз де, есіктерін ашық қалдырыңыз.
 - Әйтпесе, жағымсыз иіс, зең пайда болуы мүмкін.
- Тоңазытқыш электр желісінен ағытылып қалса, қайта қосар алдында кемінде бес минут күтіңіз.
- Тоңазытқыш су болып қалса, ашасын розеткадан суырып, Samsung Electronics қызмет көрсету орталығына хабарласыңыз.
- Шыны беттің ешқайсысын соқпаңыз немесе оған шамадан тыс көп күш салмаңыз.
 - Сынған шыны адамға зақым және/немесе мүлікке зақым келтіруі мүмкін.
- Саусақтарыңыз қыстырылып қалмау үшін абай болыңыз.

Қауіпсіздік туралы ақпарат

- Құрылғыны су басып кетсе, дереу электр желісінен ағытыңыз да, жақындағы қызмет көрсету орталығына хабарласыңыз.
 - Өрт шығуы немесе электр қатері орын алуы мүмкін.
- Тоңазытқыштың есігінде көкөніс майын сақтамаңыз. Май қатып, пайдалануды қиындатуы мүмкін. Сонымен қатар, ашық сауыттан май ағып, аққан май есіктің сауытын жаруы мүмкін. Май сауытын ашқаннан кейін сауытты шкаф немесе буфет тәрізді салқын және көлеңкелі жерге сақтаған дұрыс.
 - Көкөніс майларының түрі: зәйтүн майы, жүгері майы, жүзім дәнінің майы және т.б.

Тазарту кезіндегі сақтық шаралары

АБАЙЛАҢЫЗ

- Тоңазытқыштың ішкі немесе сыртқы бетіне су шашпаңыз.
 - Электр қатері орын алуы немесе өрт шығуы мүмкін.
- Тоңазытқыштың ішін құрғату үшін шаш кептіргішті қолданбаңыз.
- Тоңазытқыштың ішіндегі жағымсыз иісті кетіру үшін жанып тұрған шам қоймаңыз.
 - Себебі электр қатері орын алуы немесе өрт шығуы мүмкін.
- Тазалағыш құралдарды бейнебетке тура шашпаңыз.
 - Бейнебетке басылған қаріптер түсіп қалуы мүмкін.
- Құрылғыға су тәрізді бөгде зат кіріп кетсе, ашасын розеткадан суырып, ең жақын қызмет көрсету орталығына хабарласыңыз.
 - Бұлай істемесеңіз, электр қатері немесе өрт пайда болуы мүмкін.

- Қуат ашасының істікшелеріндегі бөгде затты немесе шаңды тазалау үшін таза, құрғақ шүберекті пайдаланыңыз. Ашаны тазалаған кезде су немесе дымқыл шүберекті қолданбаңыз.
 - Себебі өрт шығуы немесе электр тогы соғуы мүмкін.
- Құрылғыға тура су шашып тазалауға болмайды.
- Бензол, сұйылтқыш немесе Clorox, хлоридті пайдаланып тазаламаңыз.
 - Себебі бұндай заттар құрылғының беткі қаптамасын бүлдіруі және өрт шығаруы мүмкін.
- Тазалау немесе күтім көрсету жұмыстарын іске асырмай тұрып, құрылғыны розеткадан ағытыңыз.
 - Бұлай істемесеңіз, электр қатері немесе өрт пайда болуы мүмкін.
- Тоңазытқышты тазалау үшін таза жөкені немесе жұмсақ матаны және жұмсақ жуғыш зат салынған жылы суды пайдаланыңыз.
- Терезе спрейлері, жеміргіш, тұтанғыш сұйықтар, тұз қышқылы, тазалағыш балауыздар, концентрацияланған сұйықтықтар, ағартқыштар немесе мұнай өнімдері бар жуғыш заттарды сыртқы беттерді (есіктер және корпус), пластик бөліктерді, есікті және ішкі қаптауларды және тығыздағыштарды тазалау үшін пайдаланбаңыз.
 - Бұл материалға сызат түсіруі немесе нұқсан келтіруі мүмкін.
- Суық тұрған шыны сөрелерді немесе қақпақтарды жылы сумен тазаламаңыз. Шыны сөрелер мен қақпақтар кенет температура өзгерісінің әсеріне ұшыраса немесе соғып не түсіріп алған жағдайда, сынып қалуы мүмкін.

Қауіпсіздік туралы ақпарат

Құрылғыны қоқысқа тастауға қатысты қатаң ескертулер

ЕСКЕРТУ

- Бұл құрылғының орам материалдарын қоршаған ортаға зиян келтірмейтін етіп тастау керек.
- Құрылғыны қоқысқа тастар алдында, артқы түтіктерінің ешбіріне зақым келмегеніне көз жеткізіңіз.
- Бұл тоңазытқышты тастаған кезде, кішкене балалар немесе жануарлар қамалып қалмас үшін тоңазытқыштың есігін/ есігінің тығыздағышын және есігінің бекітпесін ағытып алыңыз. Балаларды құрылғымен ойнамас үшін қадағалап отыру керек. Бала ішіне қамалып қалса, жарақат алуы немесе тұншығып мерт болуы мүмкін.
 - Бала қамалып қалса, жарақат алуы және тұншығып мерт болуы мүмкін.
- Оқшаулау үшін циклопентан қолданылған. Оқшаулау материалындағы газды тастау үшін арнайы қоқысқа тастау шарасын орындау керек. Осы құрылғыны қоршаған ортаға залал тигізбейтін етіп тастау үшін жергілікті уәкілетті мекемеге хабарласыңыз.
- Орам материалдарының барлығын балалардың қолы жетпейтін жерде ұстаңыз, себебі орам материалдары балалар үшін қауіпті болуы мүмкін.
 - Бала басына қалтаны киіп алса, тұншығып қалуы мүмкін.



Құрылғыны дұрыс пайдалануға арналған қосымша кеңес

- Ток сөніп қалған жағдайда, жергілікті электрмен жабдықтау компаниясына қоңырау шалып, электр тогының қанша уақыт болмайтынын сұраңыз.
 - Ток бір немесе екі сағат ішінде қалпына келсе, тоңазытқыш температурасына әсер етпейді. Дегенмен, ток сөніп тұрған кезде тоңазытқыштың есігін барынша аз ашу керек.
 - Ток 24 сағаттан көп сөніп тұрса, мұздатылған тағамдардың барлығын шығарып алып, лақтырып тастаңыз.
- Құрылғыны температурасы бұл құрылғы жұмыс істейтін ортаның температурасынан үнемі төмен болатын жерге ұзақ уақыт қойсаңыз, тоңазытқыш бір қалыпты (мұздатылған тағам еріп кетуі немесе мұздатылған тағам бөлігіндегі температура тым төмендеп кетуі) жұмыс істемеуі мүмкін.
- Тағамдардың кей түрлерін тоңазытып сақтаған кезде, тағам сапасына қарай дұрыс сақталмауы мүмкін.
- Құрылғыңызға мұз қатпайды, басқаша айтқанда, құрылғының мұзын қолдан жібітудің қажеті жоқ. Бұл әрекет автоматты түрде орындалады.
- Жібіту кезінде температураның көтерілуі ISO талаптарына сай келеді. Құрылғыны жібіту барысында тоңазытқыш ішіндегі мұздатылған тағам температурасының жоғарылап кетуін қаламасаңыз, мұздатылған тағамды бірнеше қабат газетке ораңыз.
- Мұздатылған тағамды әбден жібітіп болғаннан кейін қайта мұздатпаңыз.





Қауіпсіздік туралы ақпарат

- Екі жұлдыз таңбасы салынған бөлімнің (бөлімдердің) немесе екі жұлдыз белгісі бар (**(*)**) бөліктің (бөліктердің) температурасы, басқа мұздатқыш бөлікке (бөліктерге) қарағанда сәл жоғарырақ.
Екі жұлдызы бар бөлім (бөлімдер) немесе бөлік (бөліктер) құрылғыны жеткізген кездегі нұсқауларға және/немесе жағдайларға сай келеді. (қол жетімді үлгілерде ғана)



WEEE туралы нұсқаулар



Өнімді дұрыс тастау (Қолданыс мерзімі аяқталған электр және электроника құрылғысы)

(Жеке қоқысқа тастау жүйесін пайдаланатын елдерге қатысты)

Өнімдегі, оның керек-жарақтарындағы немесе ілеспе кітапшасындағы белгі, осы өнім мен оның электроникалық керек-жарақтарын (мысалы, зарядтағыш құралы, құлаққабы, USB сымы), қолданыс мерзімі аяқталғаннан кейін басқа тұрмыстық қалдықтармен бірге тастамау керек дегенді білдіреді. Қалдық дұрыс тасталмаған жағдайда қоршаған орта немесе адамдардың денсаулығына келетін зиянның алдын алуға және материалдық ресурстарды қайтадан қажетке жаратуға өз үлесіңізді қосу үшін бұндай заттарды басқа қоқыс түрлерінен бөлектеп, қалдық өнімдерді қайта өңдеуден өткізетін жерге апарып тапсырыңыз.

Тұрмыстық құрылғыны қолданушылар, осы заттарды қоршаған ортаға залалсыз түрде қайта өңдеуден өткізу үшін осы құрылғыны қайда апарып тапсыру, қалай тапсыру туралы егжей-тегжейлі ақпаратты, осы өнімді сатып алған бөлшек сауда орталығына немесе жергілікті мекемеге хабарласып алуына болады.

Коммерциялық мақсатта қолданушылар, өз жабдықтаушыларына хабарласып, сатып алу келісім-шартының талаптарымен танысуы керек. Осы өнім мен оның электроникалық керек-жарақтарын басқа да коммерциялық өнімдердің қалдықтарымен араластырып тастауға болмайды.

Samsung қоршаған ортаға қатысты міндеттемелерін және өнімге қатысты заң алдындағы нақты міндеттерін, яғни REACH, WEEE немесе батареялар туралы ақпаратты қарағыңыз келсе, мына сайтқа барыңыз: www.samsung.com

(Еуропа елдерінде және Ұлыбританияда сатылатын өнімдерге ғана қатысты)

Орнату

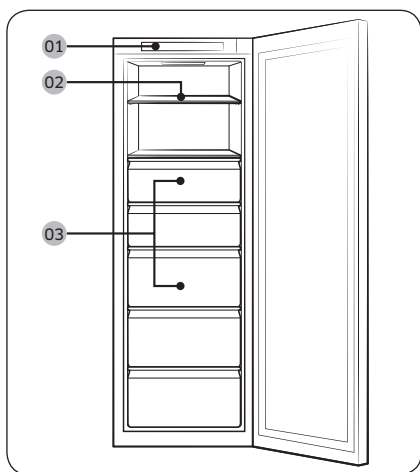
Бұл тоңазытқышты дұрыс орнату және қолданбай тұрып оқыс жағдайларға жол бермеу үшін осы нұсқауларды мұқият орындаңыз.

⚠ ЕСКЕРТУ

- Тоңазытқышты осы пайдаланушы нұсқаулығында көрсетілген мақсатта ғана қолданыңыз.
- Кез келген қызмет көрсету жұмысын білікті техник ғана орындауға тиіс.
- Құрылғының орам материалын жергілікті ережелерге сәйкес қоқысқа тастаңыз.
- Электр тогы соқпас үшін қызмет көрсету немесе ауыстыру алдында қуат сымын ағытыңыз.

Тоңазытқышқа жалпы шолу

Тоңазытқыштың нақты түрі мен бірге жеткізілген бөлшектері үлгіге және елге байланысты өзгешелеу болуы мүмкін.



- 01 Негізгі панель
- 02 Сөре
- 03 Тартпа (Қалыпты/Үлкен)

📖 ЕСКЕРТПЕ

Қуат тиімділігін барынша арттыру үшін сөрелердің барлығын, тартпаларды және себеттерді бастапқы орындарына қойыңыз.

Орнату қадамдары

ҚАДАМ: 1 Орнататын жерді таңдаңыз

Орнататын жерге қойылатын талаптар:

- Кілем төселмеген қатты, тегіс, ауа айналымына кедергі келтірмейтін жер
- Күннің көзі тура түспейтін жер
- Есікті ашуға және жабуға ыңғайлы орын
- Қызу көзінен алыс
- Жөндеу және қызмет көрсетуге ыңғайлы орын
- Температура ауқымы: 10 °C және 43 °C арасында

Тиімді температура ауқымы

Тоңазытқыш өз класы үшін көрсетілген температура ауқымында қалыпты жұмыс істеуге сәйкес жасалған.

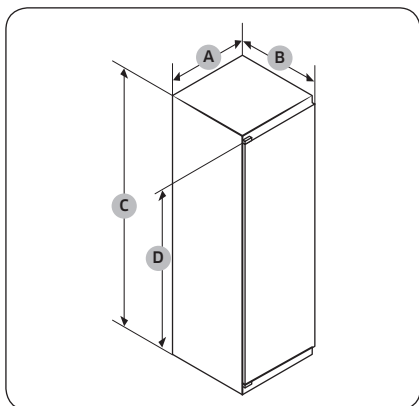
Санаты	Таңба	Қоршаған орта температурасының ауқымы (°C)	
		IEC 62552 (ISO 15502)	ISO 8561
Көбейтілген температура	SN	+10 бастап +32 дейін	+10 бастап +32 дейін
Температура	N	+16 бастап +32 дейін	+16 бастап +32 дейін
Субтропикалық	ST	+16 бастап +38 дейін	+18 бастап +38 дейін
Тропикалық	T	+16 бастап +43 дейін	+18 бастап +43 дейін

ЕСКЕРТПЕ

Тоңазытқыштың салқындату қарқыны мен пайдаланатын қуат мөлшеріне қоршаған ортаның температурасы, есікті ашу жиілігі және тоңазытқыштың орналасқан орны әсер етуі мүмкін. Температура параметрлерін тиісінше реттеуді ұсынамыз.

Орнату

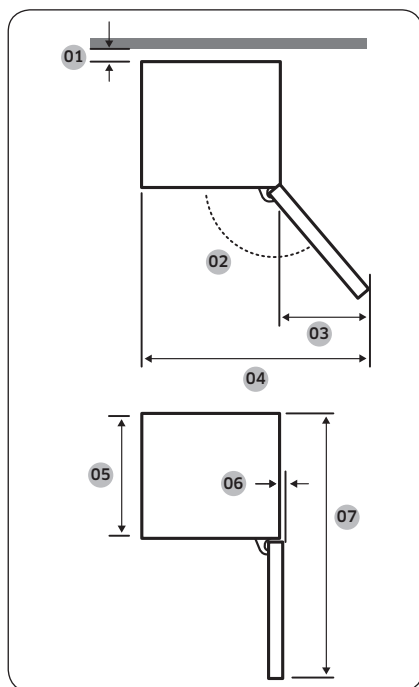
Өнімнің өлшемдері



A	540±2
B	550±2
C	1775±2
D	1720

(өлшем бірлігі: мм)

Өнімнің жалпы өлшемі



Үлгі	BRZ22*0* Сыргыппа топса түрі	BRZ22*1* BRZ22*2* Бекітілген немесе бірсарынды жабылатын топса түрі
01 *	10 (Мин.) / 30 (Ұсынылған)	
02	95° (Ұсынылған)	115° (Ұсынылған)
03	218	180
04	758	700
05	510	510
06	1	5
07	1055	1055

* 01: Корпустан өнімнің сыртына қарай
(өлшем бірлігі: мм)

ЕСКЕРТПЕ

- Ұсынылатын қуат пайдалану мөлшері корпустан құрылғының артына дейінгі орын 10 мм деген есепке негізделген. Бұл орын 10 мм болса да құрылғы дұрыс жұмыс істейді, бірақ пайдаланылатын қуат мөлшері сәл артады.
- Біз қалыңдығы 18 мм, топсаларының қалыңдығы 20 мм-ден аз болатын корпусты пайдалануды ұсынамыз.

ЕСКЕРТПЕ

- Жоғарыдағы кестеде берілген өлшемдер, өлшеу тәсіліне қарай өзгеруі мүмкін.
- Кіріктіріп орнату үшін Орнату нұсқаулығын қараңыз.

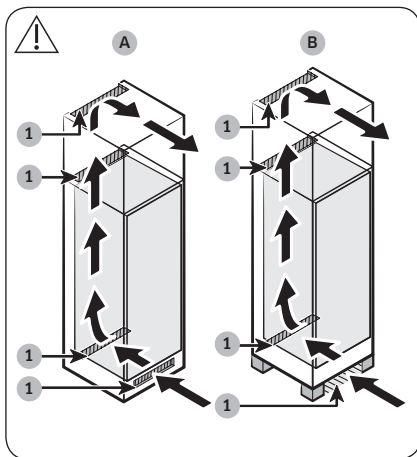
Орнату

Орнату

Корпустың желдету жүйесі

Суретте көрініп тұрғандай тоңазытқышқа кірген ауа корпустың желдету желісі (көрсеткімен белгіленген бағытты қараңыз) арқылы таралады. Корпустың кемінде 200 см² (ЕхТ: 500 мм x 40 мм) орын ауаны кіргізу және ауаны шығару үшін қажет. Сонымен қатар, корпустың артқы астыңғы жағындағы желдету саңылуы кемінде 200 см² (ЕхТ: 500 мм x 40 мм) болуы керек.

Ауаны кіргізу

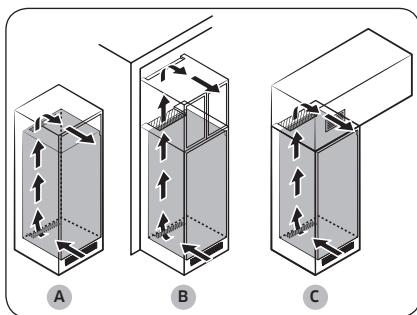


1	200 см ²
---	---------------------

Ауаны кіргізу құралын төмендегі орындардың біріне сай немесе ас үй жиһазының орналасуына қарай, осыған ұқсас түрде орнату керек.

- A.** Ас үй жиһазында желдету саңылауы бар.
- B.** Тірегі бар ас үй жиһазы

Ауаны шығару



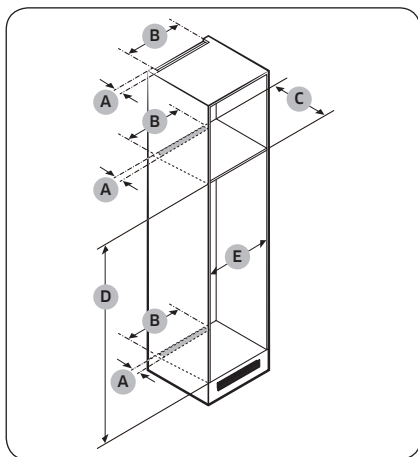
Ауаны шығару құралын төмендегі орындардың біріне сай немесе ас үй жиһазының орналасуына қарай, осыған ұқсас түрде орнату керек.

- A.** Опциялық желдету торын пайдаланып, тоңазытқыштың үстіне тура орнату
- B.** Корпустың төбесіне жақын орнату
- C.** Жеке кіріктірілген саңылауды пайдаланып, тоңазытқыштың үстіне

⚠ АБАЙЛАҢЫЗ

Корпус дизайны қандай болса да, ауа желдету жүйесін ешбір жағдайда бөгеге болмайды.

Корпустаың өлшемі



⚠ АБАЙЛАҢЫЗ

Корпустаың есігі бар болса, қисайып немесе құлап қалмау үшін есігінің ауыр емес екеніне көз жеткізіңіз.

Қалыңдығы (мм)	Салмағы (кг)
Мин. 16 Макс. 19	Макс. 28

Құрылғы төмендегі жағдайға байланысты жұмыс істемей қалса, келіпдікке кірмейді.

1. Орнатылған жер сәйкес келмесе немесе корпустаың өлшемдері дұрыс болмаса
2. Корпусқа зақым келсе
3. Орнатушы немесе пайдаланушы қате жіберсе

Бос орын

Орнату кезінде қалдыратын бос орынды төмендегі суреттер мен кестелерден қараңыз.

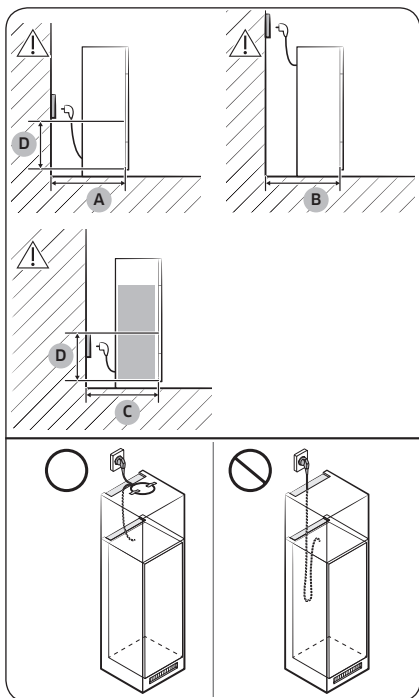
Үлгі		A (мм)	B (мм)	C (мм)	D (мм)	E (мм)	Ескерім
Сырғыпта топса түрі	Мин.	40	500	560	1778	560	Топса: 17 мм
	Ұсынылады			580	1780	562	
	Макс.			-	1782	568	
Бекітілген немесе бірсарынды жабылатын топса түрі	Мин.			560	1778	560	
	Ұсынылады			580	1780	562	
	Макс.			-	1782	568	

📖 ЕСКЕРТПЕ

Егер дисплейдің корпусы 568 мм-ден кең болса, (тоңазытқыш пен дисплей арасында) аралықты босату мүмкін болады.

Орнату

Розеткалардың орналасуын және қажетті кеңістікті қарастыру



A	Мин. 590
B	Мин. 560
C	Мин. 580
D	240

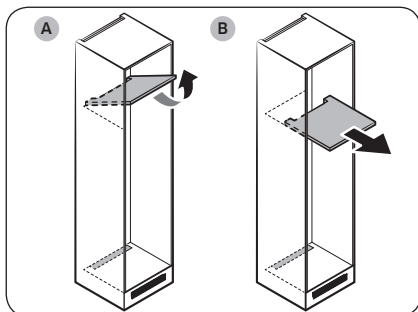
(өлшем бірлігі: мм)

ЕСКЕРТПЕ

Тоңазытқышты 560 мм терең корпусқа орнатсаңыз, қуат сымын қуат розеткасына қосар алдында қуат сымының тоңазытқыштың бүйір жағына реттеліп қойылғанына көз жеткізіңіз. Қуат сымы тоңазытқыштың артқы жағында болса, қуат тиімділігін төмендетуі мүмкін.

Корпустаың түрі

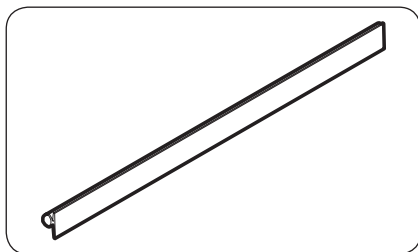
Төмендегі корпуста түрлерінің бірі ұсынылады:



ⓘ ЕСКЕРТПЕ

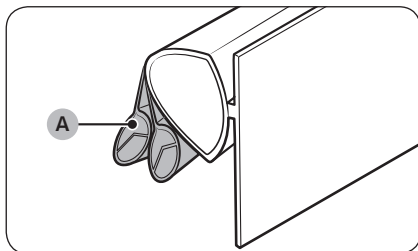
Осы корпуста түрлерінің кез келгенін пайдалансаңыз, нұқсан келген негізгі РВА жабдығын ауыстыру үшін құрылғының өзін корпуста алудың қажеті жоқ. Басқа корпуста түрін пайдалансаңыз, қызмет көрсету алдында құрылғыны корпуста алу керек.

- A. Аударылмалы түрі
- B. Сырғытпа түрі



ⓘ ЕСКЕРТПЕ

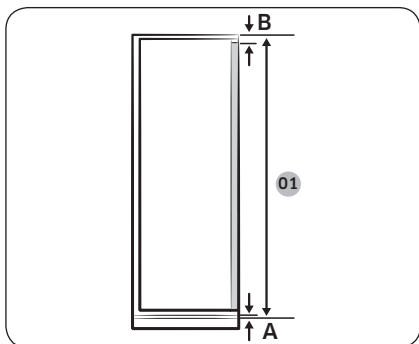
- Өлшемі ұсынылған өлшемге сай келмейтін корпуста пайдаланғанда, тоңазытқышты корпуста орнатқаннан кейін тоңазытқыш пен корпуста арасындағы тығыздағыштың босап кетеді.



ⓘ ЕСКЕРТПЕ

- Егер BRZ22*1*, BRZ22*2* (Бекітілген, бірсарынды жабылатын топса түрі) үлгілеріне арналған тығыздағыш дұрыс орнатылмаса, тығыздағышты бөліп, 2 артық тармағын (A) бір-бірден алып, қайта салып көріңіз.

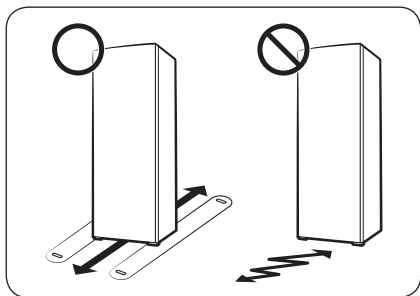
Орнату



Үлгі	BRZ22*0* Сырғытпа топса түрі	BRZ22*1* BRZ22*2* Бекітілген немесе бірсарынды жабылатын топса түрі
01	1775+A+B	

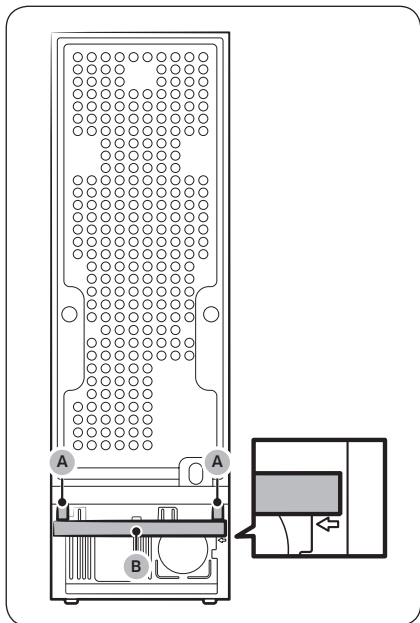
- A. Ауа желдету саңылауының үстіндегі алдыңғы панельдің шетін төмендетіңіз
- B. Алдыңғы панельдің қалқаны

ҚАДАМ: 2 Еден



- Тоңазытқыш орнатылатын бет толық толтырылған тоңазытқышты көтере алуы керек.
- Еденді қорғау үшін тоңазытқыштың әр тірегінің астына үлкен картонның бөлігін төсеу керек.
- Тоңазытқышты тұрақты тұратын жеріне орнатқаннан кейін, еденді қорғау үшін, егер қажет болмаса орнынан қозғамаңыз. Жылжыту қажет болса, жылжытатын жолға қалың қағаз немесе ескі кілем тәрізді нәрсе төсеңіз.

ҚАДАМ: 3 Нығыздағыштарды орнату (қол жетімді үлгілерде ғана)



Берілген аралықтарды (A) және губканы (B) оңтайлы энергия тиімділігі үшін суретте көрсетілгендей етіп бекітіңіз.

⚠ АБАЙЛАҢЫЗ

Егер тоңазытқыш шкафқа сәйкес келмесе, тоңазытқышты шкафпен бірдей етіп жасау үшін аралықтарды кесуге болады, бірақ оңтайлы энергия тиімділігіне кепілдік берілмейді.

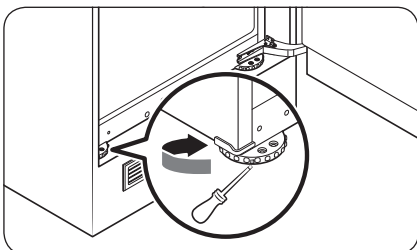
Орнату

ҚАДАМ: 4 Деңгейлеу тіректерін реттеңіз

⚠ АБАЙЛАҢЫЗ

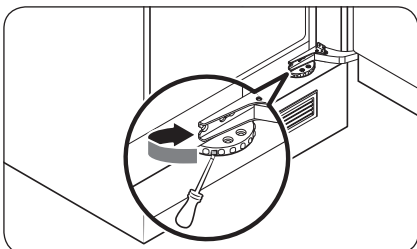
- Тоңазытқышты тегіс, қатты еденге қойып деңгейін реттеу керек. Бұлай істемегенде тоңазытқышқа зақым келуі немесе адам жарақат алуы мүмкін.
- Тоңазытқыштың деңгейін тоңазытқыш бос тұрған кезде реттеу керек. Тоңазытқыштың ішінде ешбір тағам жоқ екеніне көз жеткізіңіз.

Тоңазытқыштың деңгейін реттеу үшін, деңгейді реттеуге арналған арнайы бұрандасы (деңгейлегіші) бар алдыңғы тіректерін қолдануға болады. Деңгейді реттеу үшін жалпақ басты бұранда бұрағышты пайдаланыңыз.



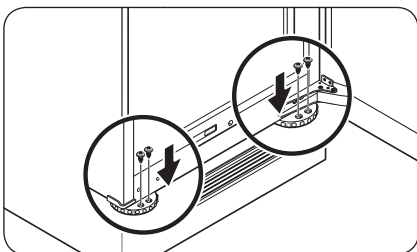
Сол жақтың биіктігін реттеу үшін:

Жалпақ ұшты бұранда бұрағышты алдыңғы сол жақ тіректің деңгейлегішіне салыңыз. Биіктету үшін деңгейлегішті сағат тілінің бағытымен, төмендету үшін сағат тілінің бағытына қарсы бұраңыз.



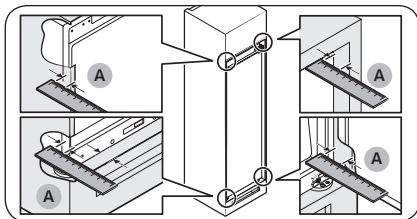
Оң жақтың биіктігін реттеу үшін:

Жалпақ ұшты бұранда бұрағышты алдыңғы оң жақ тіректің деңгейлегішіне салыңыз. Биіктету үшін деңгейлегішті сағат тілінің бағытымен, төмендету үшін сағат тілінің бағытына қарсы бұраңыз.



📖 ЕСКЕРТПЕ

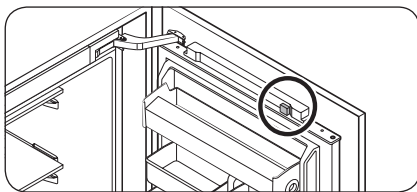
Тоңазытқыш пен шкаф не ұяның арасына 41 мм (A: сырғытпа топса мен тұрақты бекітілген топсаның екеуіне де) орын қалдырыңыз. Содан кейін алдыңғы тіректерін бұрандалармен бекітіңіз.



ҚАДАМ: 5 Бастапқы параметрлер

Келесі қадамдарды орындағаннан кейін, тоңазытқыш толық іске қосуға дайын.

1. Тоңазытқышты тасымалдау кезінде қорғау үшін салынған, оның әр бұрышындағы полиэтилен көбіктен жасалған төсемдерді алыңыз.
2. Есікті ашыңыз да, ішкі жарық шамының жанатын-жанбайтынын тексеріңіз.
3. Есіктің үстіңгі жағындағы магниттен PE көбігін алыңыз.



4. Температураны ең суық температураға қойып, шамамен бір сағат күтіңіз. Содан кейін тоңазытқыш шамалы салқындайды да, қозғалтқыш қалыпты жұмыс істейді.
5. Тоңазытқыш орнатылған температураға жеткенше күтіңіз. Енді тоңазытқыш пайдалануға дайын.

ЕСКЕРТПЕ

Тоңазытқыш ток көзіне қосылғанда, сигнал естіледі. Сигналды өшіру үшін **Freezer (Мұздатқыш)** түймесін басыңыз.

Орнату

ҚАДАМ: 6 Температура сигналы (қолжетімді үлгілерде ғана)

- Мұздатқыш бөлік өте жылы болса, температура дисплейінде '- ' жыпылықтайды. Ток сөніп қалғаннан кейін мұздатқыш жылып кетсе, осындай жағдай орын алуы мүмкін.
- Мұндай жағдайда **Freezer (Мұздатқыш)** түймесін басыңыз. Жылы температура 5 секунд көрсетіледі. Содан кейін нақты температура көрсетіледі. Сигналды сөндіру үшін **Door Alarm (Есіктің сигналы)** түймесін басыңыз.

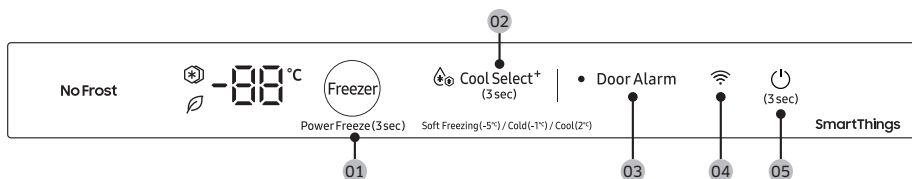
ҚАДАМ: 7 Соңғы тексеру

Орнатып болғаннан кейін келесіні тексеріңіз:

- Тоңазытқыштың электр көзіне қосылғанын және жерге дұрыс тұйықталғанын.
- Тоңазытқыштың қабырғадан немесе шкафтан жеткілікті қашықтықта, тегіс, орнықты жерге қойылғанын.
- Тоңазытқыш орнықты және еденге орнықты қойылған.
- Есіктің еркін ашылып-жабылатынын және есік ашылғанда ішкі жарық шамының автоматты түрде жанатынын.

Іске пайдалану

Негізгі панель



01 Freezer (Мұздатқыш) /
Power Freeze (Қарқынды мұздату)

02 Cool Select+ (Салқын аумақ+)

03 Door Alarm (Есіктің сигналы)

04 Желі қосылымы *

05 (Қуат)

* қол жетімді үлгілерде ғана

📖 ЕСКЕРТПЕ

- Егер есік 5 минут бойы ашық қалса, ішкі шам 5 минут бойы жыпылықтайды және сөнеді. Бұл құлағы естімейтін немесе нашар еститін пайдаланушыларға есіктің ашық екенін ескертуге арналған. Мұның қалыпты функция екенін ескеріңіз.
- Есік ашылса, LED индикаторларының бәрі бір уақытта жанады немесе есік жабылғанда бәрі бірге сөнеді.
- SmartThings қолданбасында AI Energy Mode режимі қосылған кезде 🍃 белгішесі пайда болады. (қол жетімді үлгілерде ғана)

Іске пайдалану

01 Мұздатқыш / Қарқынды мұздату (3 сек)

Freezer (Мұздатқыш)	<p>Freezer (Мұздатқыш) түймесін мұздатқыш температурасын орнату үшін пайдалануға болады.</p> <p>Қолжетімді температуралар: -15 °C және -23 °C аралығында (әдепкі: -19 °C).</p> <p>ЕСКЕРТПЕ</p> <p>Салқын аумақ+ режимінде температураны өзгерте алмайсыз.</p>
Power Freeze (Қарқынды мұздату)	<p>Қарқынды мұздату функциясы желдеткішті ең үлкен жылдамдыққа қойып, мұздатуды тездетеді. Мұздатқыш 50 сағат ең жоғарғы жылдамдықпен жұмыс істеп тұрады да, содан кейін алдыңғы температураға қайтады. Көп мөлшердегі тағамды мұздату үшін тағамды мұздатқышқа салу алдында Қарқынды мұздату функциясын кемінде 20 сағат қосыңыз.</p> <ul style="list-style-type: none">• Қарқынды мұздату функциясын қосу үшін Freezer (Мұздатқыш) түймесін 3 секунд басып, Қарқынды мұздату режимін таңдаңыз. Тиісті индикатор (❄️) жанады да, тоңазытқыш мұздату үдерісін жеделдетеді.• Қарқынды мұздату аяқталғанда тиісті индикатор сөніп, мұздатқыш алдыңғы температура параметріне ауысады.• Қарқынды мұздату функциясын сөндіру үшін Freezer (Мұздатқыш) түймесін қайта 3 секунд басыңыз. Мұздатқыш алдыңғы температураға оралады және индикатор сөнеді. <p>ЕСКЕРТПЕ</p> <p>Қарқынды мұздату функциясын қолданғанда, пайдаланылатын энергия мөлшері артады. Функцияны пайдаланғыңыз келмесе, сөндіріңіз де, алдыңғы температураға қайтарыңыз.</p>

02 Салқын аумақ+

Cool Select+ (Салқын аумақ+) түймесін 3 секунд басқан сайын жұмыс режимі мына ретпен қосылады: Soft Freezing (Баппен мұздату) (-5 °C) → Cold (Суық) (-1 °C) → Cool (Салқын) (2 °C)

⚠️ АБАЙЛАҢЫЗ

- Мұздатқыш режимінен Салқын аумақ+ режиміне ауыссаңыз, сақталған тағамның шырыны немесе сөлі ағуы мүмкін.
- Ет немесе балық етін Салқын аумақ+ режимінде ұзақ уақыт сақтамаңыз. Температура сақталатын тағам үшін жарамсыз болғандықтан, тағам мұздауы немесе бұзылып кетуі мүмкін.
- Ток ұзақ уақыт сөнгеннен кейін тоңазытқыш қайта қосылса, Салқын аумақ+ параметрлері зауыттық қалпына қайтарылады. Тоңазытқышты пайдалану алдында Салқын аумақ+ параметрлерін тексеріңіз.

03 Есіктің сигналы

Сигналды ескерту беретін етіп орнатуға болады. Есік 2 минуттан артық ашық қалса, ескерту естіледі де, ескерту индикаторы қатар жыпылықтайды.

Сигналды **Door Alarm (Есіктің сигналы)** түймесін басып қосуға және сөндіруге болады.

04 Желі қосылымы *

Бұл белгіше тоңазытқыштың желіге қосылғанын көрсетеді. Егер Wi-Fi белгішесі жыпылықтаса, тоңазытқышты SmartThings қосымшасына қосу ұсынылады. Тоңазытқышты SmartThings қолданбасында басқара және бақылай аласыз. Қосымша ақпаратты **SmartThings (қол жетімді үлгілерде ғана)** бөлімінен қараңыз.

05 (Қуат)

Тоңазытқышты қосу үшін  түймесін 3 секунд басыңыз.

 түймесін қайта 3 секунд бассаңыз, тоңазытқыш және бөліктің шамдары да сөнеді.

Wi-Fi қосу немесе өшіру (тек тиісті модельдер үшін)

Wi-Fi қосу немесе өшіру үшін **Freezer (Мұздатқыш)** түймесін 10 секунд басып тұрыңыз. Дисплейде 5 секунд ішінде Wi-Fi күйі көрсетіледі (суретте көрсетілгендей).

Wi-Fi қосылған



Wi-Fi өшірулі



ЕСКЕРТПЕ

- Тоңазытқышты SmartThings қосымшасына қосу үшін Wi-Fi қосу керек.
- Қосымша ақпаратты **SmartThings (қол жетімді үлгілерде ғана)** бөлімінен қараңыз.

Іске пайдалану

SmartThings (қол жетімді үлгілерде ғана)

Орнату

Google Play Store, Galaxy Apps немесе Apple App Store дүкеніне барып, “SmartThings” қолданбасын іздеңіз. Samsung Electronics ұсынатын SmartThings қолданбасын смарт құрылғыңызға жүктеп орнатыңыз.

ЕСКЕРТПЕ

- SmartThings қолданбасының қолдау көрсететін бағдарламалық жасақтамасының нұсқасын өндіруші ұсынатын ОЖ қолдау саясатына сәйкес өзгертуге болады. Сонымен қатар, SmartThings қолданбасы немесе ол қолдайтын мүмкіндіктер туралы айтатын болсақ, ОЖ-нің қолданыстағы нұсқасындағы жаңа қолданбаларды жаңарту саясаты ыңғайлылық немесе қауіпсіздік себептері бойынша тоқтатылуы мүмкін.
- SmartThings қолданбасын пайдалану тәжірибесін немесе өнімділігін жақсарту үшін ескертусіз өзгертуге болады. Ұялы телефонның ОЖ нұсқасы жыл сайын жаңартылып отыратындықтан, SmartThings ОЖ-нің соңғы нұсқасына сәйкес үнемі жаңартылып отырады. Егер сізде жоғарыда аталған тауарларға қатысты сұрақтарыңыз болса, бізге st.service@samsung.com поштасы арқылы хабарласыңыз.
- Ұсынылатын кодтау жүйелеріне WPA/TKIP және WPA2/AES жатады. Wi-Fi аутентификациялау протоколдарының жаңарақ немесе әдеттен тыс түрлеріне қолдау көрсетілмейді.
- Сымсыз желілерге қоршаған сымсыз байланыс ортасы әсер етуі мүмкін.
- Егер интернет провайдеріңіз ДК немесе модеміңіздің MAC мекенжайын анықтау үшін тіркелген болса, Samsung Smart Тоңазытқышыңыз интернетке қосыла алмауы мүмкін. Бұндай жағдайда интернет провайдеріңізге хабарласып, техникалық көмек алыңыз.
- Желіңіздің брендмауэр параметрлері Samsung Smart Тоңазытқышыңыздың интернетке қосылуына жол бермеуі мүмкін. Интернет провайдеріңізге хабарласып, техникалық көмек алыңыз. Бұл жағдай тоқтамаса, жергілікті Samsung қызмет көрсету немесе бөлшек сауда орталығына хабарласыңыз.
- Сымсыз кіру нүктесі (КН) параметрлерін теңшеу үшін кіру нүктесінің КН (Коммутатор) пайдаланушы нұсқаулығын қараңыз.
- Samsung Smart тоңазытқыштары Wi-Fi 2,4 ГГц жиілігін IEEE 802.11 b/g/n және Soft-AP протоколдарымен қолдайды. (IEEE 802.11 n ұсынылады.)
- Рұқсат етілмеген Wi-Fi сымсыз роутерлері тиісті Samsung Smart Тоңазытқыштарына қосыла алмауы мүмкін.

Samsung есептік жазбасы

Қолданбаны пайдалану үшін Samsung есептік жазбаңыз тіркелген болуы керек. Samsung есептік жазбаңыз жоқ болса, Samsung есептік жазбасын тегін ашу үшін экрандағы нұсқауларды орындаңыз.



Іске кірісу

Қосқыңыз келген құрылғыны қосып, телефондағы SmartThings қолданбасын ашып, төмендегі нұсқауларды орындаңыз.

Егер жаңа құрылғы табылды деп қалқымалы терезе пайда болған жағдайда, **ADD NOW (ҚАЗІР ҚОСУ)** түймесін түртіңіз.

Егер қалқымалы терезе пайда болмаса, **+** түймесін түртіңіз де, қол жетімді құрылғылар тізімінен қосылатын құрылғыны таңдаңыз.

Егер сіздің құрылғыңыз қол жетімді құрылғылар тізімінде болмаса, **Supported Devices (Қолдау көрсетілетін құрылғылар)** тармағын түртіңіз, құрылғы түрін таңдаңыз (Тоңазытқыш), содан соң құрылғының нақты моделін таңдаңыз.

Құрылғыны орнату үшін қолданбадағы нұсқауларды орындаңыз. Орнату аяқталған соң сіздің тоңазытқышыңыз **Devices (Құрылғылар)** экранында "карта" түрінде пайда болады.

Тоңазытқыш қолданбасы

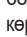
Кіріктірілген басқару

Тоңазытқышты үйде және жолда бақылауға және басқаруға болады.

- SmartThings басқару тақтасындағы тоңазытқыш белгішесін түртіңіз немесе басқару тақтасының төменгі жағындағы құрылғылардың белгішесін түртіңіз, содан кейін тоңазытқыш бетін ашып, тоңазытқыштың "қартасын" түртіңіз.
- Тоңазытқышқа қатысты жұмыс күйін немесе хабарландыруларды тексеріп, қажет болса, опцияларын немесе параметрлерді өзгертіңіз.

ЕСКЕРТПЕ

Тоңазытқыштың кейбір опциялары немесе параметрлері қашықтан басқаруға келмеуі мүмкін.

Санаты	Элементі	Сипаттамасы
Бақылау және басқару	Мұздатқыш температурасы	Мұздатқыштың қажетті температурасын орнатуға және бақылауға болады.
	Қарқынды мұздату	Қарқынды мұздату функциясын қосып-сөндіруге, қазіргі параметрлерін тексеруге болады.
Ескерту сигналдары	Қалыптан тыс жоғары температура	Бұл ескерту сигналы тоңазытқыштың температурасы қалыптан тыс жоғары болса қосылады.
	Есікті ашу	Бұл сигнал есік 2 минуттан артық ашық болса іске қосылады.
AI Energy Mode *	AI Energy Mode тәртіптемесін SmartThings қолданбасындағы Энергия мәзірінен қосуға немесе өшіруге болады. AI Energy Mode тәртіптемесінің күйін SmartThings қолданбасында тексеруге болады. Негізгі тақтадағы кейбір үлгілерде AI Energy Mode қосулы екенін көрсететін  белгішесі пайда болады. (қол жетімді үлгілерде ғана) AI Energy Mode тәртіптемесін қосу энергияны тұтынуды азайтады, бірақ салқындату өнімділігі төмендеуі мүмкін.	

* қол жетімді үлгілерде ғана

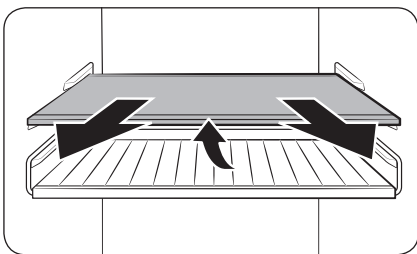
Іске пайдалану



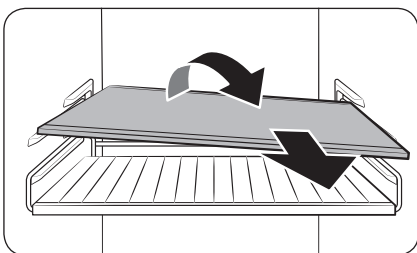
Күтім көрсету

Күтіп ұстау

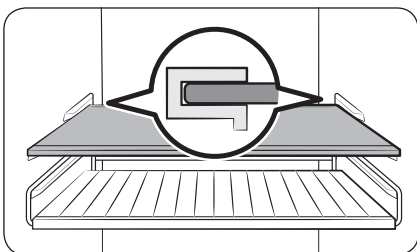
Сөрелер / Шарап сөресі (қол жетімді үлгілерде ғана)



- Сөрелерді (немесе шарап сөресін) шамадан тыс бері тартыңыз. Содан кейін артқы жағын көтеріп тұрып, тартып шығарыңыз.



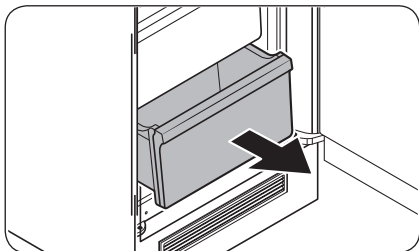
- Сөрелерді алу үшін (немесе шарап сөресін) диагональ бағытымен майыстырыңыз.



⚠ АБАЙЛАҢЫЗ

- Сөрелерді тәңкермеңіз немесе арқасымен алға қаратпаңыз.
- Шыны сауыттар шыны сөрелердің бетін сызып кетуі мүмкін.
- Сөрелерді шарап сөресі қойылатын жерге қоймаңыз. Себебі тоңазытқышқа зақым келтіруі мүмкін. (қол жетімді үлгілерде ғана)

Тартпалар



Тартпаның алдыңғы жағын баппен көтеріп, сырғытып шығарыңыз.

Күтім көрсету

Тазалау

Ішкі және сыртқы жағы

⚠ ЕСКЕРТУ

- Тазалау үшін бензол, сұйылтқыш немесе Clorox™ тәрізді үй/машина тазалағыш затты пайдаланбаңыз. Бұлар тоңазытқыштың беткі қаптамасын бүлдіруі және өрт шығаруы мүмкін.
- Тоңазытқыштың бетіне суды тура шашпаңыз. Электр тогы соғуы мүмкін.

Қуат ашасының ағытпаларынан және түйіспелерден шаң немесе су тәрізді бөгде заттардың барлығын тазалау үшін құрғақ шүберекті пайдаланыңыз.

1. Қуат сымын ағытыңыз.
2. Тоңазытқыштың ішкі және сыртқы бетін тазалау үшін дымқыл, жұмсақ, мамығы жоқ шүберекті немесе қағаз сүлгіні пайдаланыңыз.
3. Болғаннан кейін құрғақ шүберекпен не қағаз сүлгімен мұқият құрғатыңыз.
4. Қуат сымын қосыңыз.

Ауыстыру

LED шамдары

Тоңазытқыштың шамын ауыстыру үшін жергілікті Samsung қызмет көрсету орталығына хабарласыңыз.

⚠ ЕСКЕРТУ

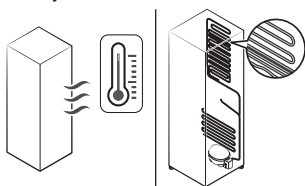
- Шамдарды пайдаланушы жөндеуге келмейді. Шамды өзіңіз ауыстыруға әрекеттенбеңіз. Электр тогы соғады.

Ақаулықты түзету

Қызмет көрсету орталығына қоңырау шалу алдында төмендегі тексерілетін мәселелерді тексеріңіз. Қалыпты жағдайға қатысты жасалған қызмет көрсету жөніндегі қоңыраулар (дефект болмаса) ақысын пайдаланушы төлейді.

Жалпылама ақпарат

Температура

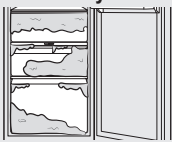
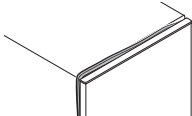
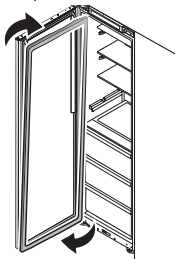
Белгісі	Ықтимал себептері	Шешімі
Тоңазытқыш жұмыс істемейді. Тоңазытқыштың температурасы жылы.	• Қуат сымы дұрыс қосылған.	• Қуат сымын дұрыс қосыңыз.
	• Температураны басқару параметрі дұрыс орнатылмаған.	• Төменірек температураны орнатыңыз.
	• Тоңазытқыш қызу көзіне жақын немесе күн сәулесі тура түсетін жерге орнатылған.	• Тоңазытқышты тура түсетін күннің көзінен немесе қызу көзінен алысқа қойыңыз.
	• Тоңазытқыш пен бүйір/артқы жақтың арасында жеткілікті орын қалдырылмаған.	• Корпустың артқы және бүйір жақтарынан кемінде 7 мм орын қалдырыңыз.
	• Тоңазытқышқа өте көп тағам салынған. Тағам тоңазытқыштың саңылауларын бітеп тұр.	• Тоңазытқышты тым толтырмаңыз. Тағамның желдету саңылауларын бітеуіне жол бермеңіз.
Тоңазытқыш шамадан тыс суып кетеді.	• Температураны басқару параметрі дұрыс орнатылмаған.	• Жоғарырақ температураны орнатыңыз.
Ішкі қабырғасы ыстық.	• Тоңазытқыштың ішкі қабырғасында қызуға төзімді түтік желісі бар.	<p>• Конденсаттың пайда болуына жол бермеу үшін тоңазытқыштың алдыңғы бұрыштарына қызуға төзімді түтіктер орнатылған. Бұл құрылғы ортаның температурасы жоғарыласа дұрыс жұмыс істемеуі мүмкін. Бұл жүйенің ақауы емес.</p> 

Ақаулықты түзету

Иістер

Белгісі	Ықтимал себептері	Шешімі
Тоңазытқыштан иіс шығады.	• Тағам бұзылған.	• Тоңазытқышты тазалаңыз және бұзылған тағамды алыңыз.
	• Иіс қатты шығатын тағам.	• Иісі қатты шығатын тағамды міндетті түрде ауа өткізбейтін етіп ораңыз.

Қырау

Белгісі	Ықтимал себептері	Шешімі
Саңылаулардың айналасына қырау қатқан.	• Тағам саңылауларды бітеп тұр.	• Тоңазытқыш саңылауларын ешбір тағам бітемей тұрғанына көз жеткізіңіз.
Ішкі қабырғаларға қырау қатқан.	• Есік дұрыс жабылмаған.	• Есікке тағам кедергі жасап тұрмағанына көз жеткізіңіз. Есіктің тығыздағышын тазалаңыз.
<p>Мұздатқышта аяздың көп жиналуы.</p> 	<p>• Есіктің тығыздағышы кері бұрылғаннан кейін кері бұрылмағандықтан есік дұрыс жабылмаған.</p> 	<p>• Есіктің тығыздағышын шешіп, оны 180° айналдырғаннан кейін бекітіңіз.</p> 

Конденсат

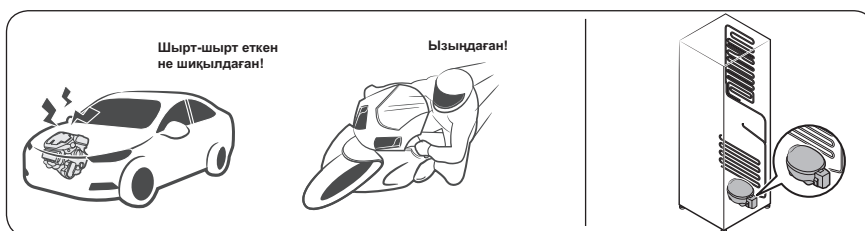
Белгісі	Ықтимал себептері	Шешімі
Ішкі қабырғалар буланады.	• Есік ашық қалған болса, тоңазытқышқа ылғал кіреді.	• Ылғалды тазалап, есікті ұзақ уақыт ашық қалдырмаңыз.
	• Ылғалы өте көп тағам.	• Тағамды міндетті түрде ауа өткізбейтін етіп ораңыз.

Тоңазытқыштан тосын дыбыс естіле ме?

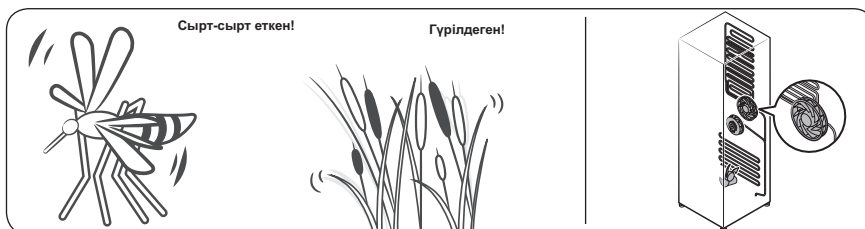
Қызмет көрсету орталығына қоңырау шалу алдында төмендегі тексерілетін мәселелерді тексеріңіз. Қалыпты дыбыстарға қатысты қызмет көрсету үшін шалынған қоңыраулар ақысын пайдаланушы төлейді.

Бұл қалыпты дыбыстар.

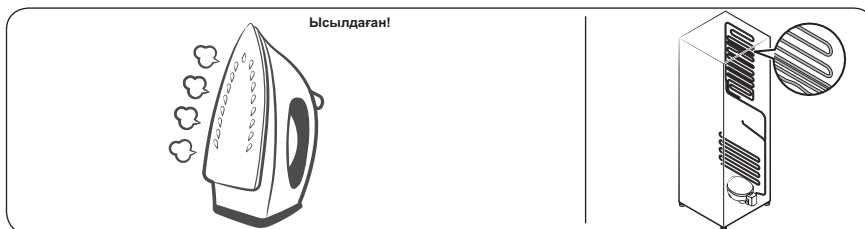
- Жұмысты бастағанда немесе аяқтағанда, тоңазытқыштан көлік қозғалтқышының дыбысына ұқсас дыбыс естілуі мүмкін. Тұрақты жұмыс істей бастағанда, дыбыстар азаяды.



- Желдеткіш жұмыс істеп тұрғанда осындай дыбыстар естілуі мүмкін. Тоңазытқыш орнатылған температураға жеткенде, желдеткіштен ешбір дыбыс естілмейді.



- Жібіту циклы кезінде, қырау қыздырғышқа су тамшылап, ызылдаған дыбыс естілуі мүмкін.

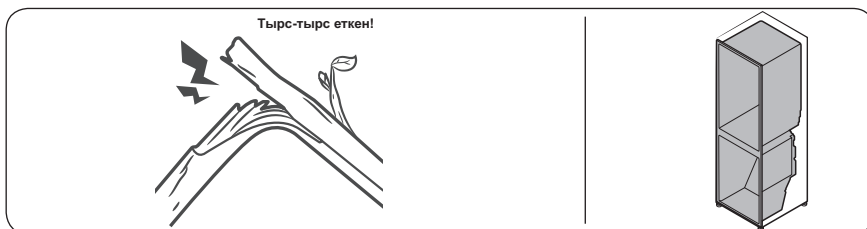


Ақаулықты түзету

- Тоңазытқыш салқындатқан немесе мұздатқан кезде, салқындатқыш газ тұмшаланған түтіктердің бойымен жылжып, көпіршіктеніп жатқан тәрізді дыбыс естіледі.



- Тоңазытқыштың температурасы жоғарылаған немесе төмендеген кезде, пластик бөліктерден тырсылдаған дыбыстар естіліп, ісініп және тартылуы мүмкін. Бұл дыбыстар қырау жібіту циклы кезінде немесе электронды бөлшектер жұмыс істеп тұрғанда естіледі.



- Мұз жасағышы бар үлгілерде: Мұз жасағышты толтыру үшін су клапаны ашылғанда, ызыңдаған дыбыс естілуі мүмкін.
- Тоңазытқыш есігін ашып-жапқан кезде қысымды тұрақты ету үшін ысылдаған дыбыс естілуі мүмкін.

SmartThings (қол жетімді үлгілерде ғана)

Белгісі	Әрекет
Қолданба дүкенінен “SmartThings” таба алмадым.	<ul style="list-style-type: none"> SmartThings қолданбасының қолдау көрсететін бағдарламалық жасақтамасының нұсқасын өндіруші ұсынатын ОЖ қолдау саясатына сәйкес өзгертуге болады. Сонымен қатар, SmartThings қолданбасы немесе ол қолдайтын мүмкіндіктер туралы айтатын болсақ, ОЖ-нің қолданыстағы нұсқасындағы жаңа қолданбаларды жаңарту саясаты ыңғайлылық немесе қауіпсіздік себептері бойынша тоқтатылуы мүмкін.
SmartThings қолданбасы жұмыс істемейді.	<ul style="list-style-type: none"> SmartThings қолданбасына тиісті үлгілерде ғана қол жетімді. Ескі Samsung Smart тоңазытқыш қолданбасы Samsung Smart Home үлгілеріне қосыла алмайды.
SmartThings қолданбасы орнатылды, бірақ тоңазытқышыма қосылмайды.	<ul style="list-style-type: none"> Қолданбаны пайдалану үшін Samsung есептік жазбаңызға кіруіңіз керек. Роутеріңіздің қалыпты жұмыс істеп тұрғанына көз жеткізіңіз. Тоңазытқыш дисплейіндегі Wi-Fi белгісі сөніп тұрса, онда бұл ешбір желі байланысының орнамағанын көрсетеді. Бұл жағдайда тоңазытқышты үйіңіздің кіру нүктесіне (КН) қосып, тіркеуге SmartThings қолданбасын пайдаланыңыз.
Қолданбаға кіре алмадым.	<ul style="list-style-type: none"> Қолданбаны пайдалану үшін Samsung есептік жазбаңызға кіруіңіз керек. Samsung есептік жазбаңыз жоқ болса, есептік жазба құру үшін экрандағы нұсқауларды орындаңыз.
Тоңазытқышымды тіркегім келген кезде қате туралы хабар пайда болады.	<ul style="list-style-type: none"> Easy Connection кіру нүктесінен (КН) бергі қашықтыққа немесе қоршаған ортадағы электр бөгеуіне байланысты сәтсіз болуы мүмкін. Сәл күтіңіз де, әрекетті қайталаңыз.
SmartThings қолданбасы тоңазытқышқа сәтті қосылды, бірақ жұмыс істемейді.	<ul style="list-style-type: none"> SmartThings қолданбасынан шығып, қайта бастаңыз немесе роутерді ағытып, қайта қосыңыз. Тоңазытқышты өшіріп, 1 минуттан кейін қайта қосыңыз.
Wi-Fi белгішесі жыпылықтайды. (📶)	<ul style="list-style-type: none"> Қолданар алдында тоңазытқышты SmartThings қосымшасына қосыңыз. Сәтті қосылған кезде индикатор жыпылықтайды. <ul style="list-style-type: none"> Егер қосылым сәтсіз болса немесе бағдарламаны пайдаланғыңыз келмесе, Freezer (Мұздатқыш) түймесін 10 секунд басып тұрыңыз. Индикатор жыпылықтауды тоқтатады және температура дисплейінде “FF” жазуы пайда болады.

Open Source Announcement

The software included in this product contains open source software.

The following URL http://opensource.samsung.com/opensource/SMART_TP1_0/seq/0 leads to open source license information as related to this product.



Жадынама

SAMSUNG WORLD WIDE байланыс орталығына хабарласыңыз
 Samsung өнімдеріне қатысты сұрақтарыңыз немесе айтатын пікіріңіз бар болса, SAMSUNG
 тұтынушыларға қолдау көрсету орталығына хабарласыңыз.

Ел	Байланыс орталығы	Веб-сайт
RUSSIA	8-800-555-55-55	www.samsung.com/ru/support
BELARUS	810-800-500-55-500	www.samsung.com/ru/support
GEORGIA	0-800-555-555	www.samsung.com/ru/support
ARMENIA	0-800-05-555	www.samsung.com/ru/support
AZERBAIJAN	0-88-555-55-55	www.samsung.com/ru/support
KAZAKHSTAN	8-10-800-500-55-500 (GSM: 7799)	www.samsung.com/kz_ru/support
UZBEKISTAN	00-800-500-55-500 (GSM: 7799, 0799 (Uztelecom))	www.samsung.com/uz_ru/support
KYRGYZSTAN	00-800-500-55-500 (GSM: 9977)	www.samsung.com/kz_ru/support
TAJIKISTAN	8-10-800-500-55-500 (GSM: 8888)	www.samsung.com/kz_ru/support
MONGOLIA	1800-25-55	www.samsung.com/kz_ru/support



DA68-04527Q-00



Muzlatgich

Foydalanuvchi qo'llanmasi
(faqat muzxona)

BRZ22*

SERC/SECE

Ichki o'rnatiladigan jihoz

SAMSUNG

Mundarija

Texnika xavfsizligi bo'yicha ma'lumotlar	3
Xavfsizlik ko'rsatmalari haqida nimalarni bilishingiz lozim	3
Muhim xavfsizlik belgilari va ehtiyot choralarini	6
Muhim xavfsizlik ehtiyot choralarini	7
Tashish va joylashuvdagi jiddiy ogohlantirish belgilari	11
O'rnatish bo'yicha jiddiy ogohlantirishlar	11
O'rnatish bo'yicha ehtiyotkorlik choralarini	16
Foydalanish bo'yicha jiddiy ogohlantirishlar	16
Foydalanish bo'yicha ehtiyotkorlik choralarini	22
Tozalash paytida ehtiyotkorlik choralarini	24
Chiqitga chiqarish bo'yicha jiddiy ogohlantirishlar	27
To'g'ri foydalanish uchun qo'shimcha maslahatlar	28
IEEJ haqidagi ko'rsatmalar	30
O'rnatish	31
Muzlatgichni ko'zdan kechirish	31
O'rnatish ketma-ketligi	32
Ishlatish amallari	44
Asosiy panel	44
SmartThings (faqat tegishli modellarda)	47
Xizmat ko'rsatish	49
Tashish va parvarishlash	49
Tozalash	51
Qismlarni almashtirish	51
Nosozliklarni bartaraf qilish	52
Umumiy	52
Muzlatgichdan g'ayrioddiy shovqin chiqmoqdam?	54
SmartThings (faqat tegishli modellarda)	56
Open Source Announcement	58

Texnika xavfsizligi bo'yicha ma'lumotlar

Yangi Samsung muzlatgichingizdan foydalanishga kirishishdan avval, iltimos, ushbu yangi moslamadan xavfsiz va samarali foydalanishni ta'minlash maqsadida xususiyat va funksiyalarni bilishingizni ta'minlash uchun ushbu qo'llanmani yaxshilab o'qib chiqing.

Xavfsizlik ko'rsatmalari haqida nimalarni bilishingiz lozim

- Ushbu qo'llanmadagi Ogohlantirishlar va Muhim xavfsizlik ko'rsatmalari yuzaga kelish ehtimoli bo'lgan hamma shartlar va vaziyatlarni ham qamrab olmaydi. Umumiy ehtiyotkorlik choralarini ko'rish va moslamangizni o'rnatish, xizmat ko'rsatish va ishlatish paytida ehtiyot bo'lishingizda o'zingiz mas'ul hisoblanasiz.
- Bu yerda bayon qilingan foydalanish bo'yicha ko'rsatmalar turli modellarga taalluqli bo'lganligi uchun muzlatgichingizning xususiyatlari ushbu qo'llanmada keltirilgan xususiyatlardan bir oz farq qilishi mumkin. Agar biron-bir savolingiz yoki bu borada tashvishlaringiz bo'lsa, sizga yaqin joylashgan xizmat ko'rsatuvchi markaziga murojaat qiling yoki tegishli yordam va kerakli ma'lumotlarni ushbu saytdan oling: www.samsung.com.
- Sovitish moddasi sifatida R-600a yoki R-134a ishlatiladi. Ushbu jihozda qaysi sovitish moddasi ishlatilayotganini ko'rish uchun jihozning orqa tarafidagi kompressor yorlig'i yoki jihoz ichidagi pasport yozuvlarini tekshirib ko'ring. Agar ushbu mahsulotda o't oluvchi gaz (R-600a sovitish moddasi) bo'lsa, uni xavfsiz qayta ishlashga topshirish masalasida mahalliy hokimiyat idorasiga murojaat qiling.



Texnika xavfsizligi bo'yicha ma'lumotlar

- Muzlatish tizimidan modda oqib chiqish holatlari yuzaga kelsa, yonuvchan gaz-havo aralashmasining hosil bo'lishi oldini olish uchun jihoz joylashtirilishi mumkin bo'lgan xonaning o'lchami foydalanilgan sovitish kimyoviy moddasi miqdoriga bog'liq bo'lishi kerak.
- Ushbu mahsulotga vakolatli xizmat ko'rsatuvchi shaxsdan boshqa shaxslarning xizmat ko'rsatishi xavflidir.
- Jihozda har qanday shikastlanish holatlari aniqlansa, uni yoqmang. Agar shubhangiz bo'lsa, dilerga murojaat qiling. Jihozga quyilgan har 8 gramm R-600a sovitish moddasi uchun xonada 1 m³ joy bo'lishi kerak. Jihozingizdagi sovitish kimyoviy moddasi miqdori uning ichidagi identifikatsiya yorlig'ida ko'rsatilgan.
- Naychalardan otilib chiqayotgan sovitish kimyoviy moddasi yonib ketishi yoki ko'zni jarohatlashi mumkin. Naychadan muzlatish moddasi oqayotganda uning yaqinida olov yonib turishiga yo'l qo'ymang, har qanday yonuvchan narsani mahsulot oldidan nariga oling va zudlik bilan xonani shamollating.
 - Ushbu talablarga rioya qilmaslik yong'inni yoki portlashni yuzaga keltirishi mumkin.
- Ovqatning ifloslanishiga yo'l qo'ymaslik uchun quyidagi ko'rsatmalarga amal qiling:
 - Eshikni uzoq vaqtga ochilishi, jihozning bo'lmalaridagi haroratning sezilarli darajada oshishiga olib kelishi mumkin.
 - Oziq-ovqat bilan aloqa qiladigan sirtlarni va ochiq drenaj tizimlarini muntazam tozalang.



-
- Agar suvdondan 48 soat davomida foydalanilmasa tozalang; suv ta'minotiga ulangan suv tizimidan 5 kun davomida suv tortilmagan bo'lsa yuving.
 - Xom go'sht va baliqni muzlatgichda boshqa oziq-ovotlar bilan aloqa qilmasligi yoki ularning ustiga tomchilab qolmasligi uchun ularni tegishli idishlarda saqlang.
 - Ikki yulduzli muzlatilgan taom bo'lmalari oldindan muzlatilgan ovqatni saqlash, muzqaymoqni saqlash yoki tayyorlash va muz bo'laklarini tayyorlash uchun mo'ljallangan.
 - Bir, ikki va uch yulduzli bo'lmalar yangi taomni muzlatish uchun mo'ljallanmagan.
 - Agar muzlatish moslamasi uzoq vaqt bo'sh bo'lsa, quvvatni o'chiring, muzlarini eriting, tozalang, quriting va jihoz ichida mog'or paydo bo'lishining oldini olish uchun eshikni ochiq qoldiring.

Texnika xavfsizligi bo'yicha ma'lumotlar

Muhim xavfsizlik belgilari va ehtiyot choralari:

Qo'llanmadagi barcha xavfsizlik yo'riqnomalariga amal qiling. Bu qo'llanmada quyidagi xavfsizlik belgilari ishlatilgan.

OGOHLANTIRISH

Ehtiyotsizlik bilan muomala qilish yoki ehtiyot choralariга amal qilmaslik **jiddiy jarohat olish, mulkka zarar yetishi va/ yoki o'limga** olib kelishi mumkin.

DIQQAT

Ehtiyotsizlik bilan muomala qilish yoki ehtiyot choralariга amal qilmaslik **jiddiy jarohat olish va/yoki mulkka zarar yetishiga** olib kelishi mumkin.

IZOH

Muzlatgichi ishlashini tushunish yoki undan manfaat ko'rish uchun foydali ma'lumot.

Ushbu ogohlantiruvchi belgilar jihozdan foydalanishda o'zingiz va boshqalar jarohatlanishining oldini olish uchun bu yerda qayd etilgan.

Iltimos, ularga diqqat bilan amal qiling.

Ushbu bo'limni o'qib chiqqandan keyin keyinchalik undan ma'lumot olish uchun uni ishonchli joyda saqlang.

Muhim xavfsizlik ehtiyot choralari



OGOHLANTIRISH; Yong'in xavfi / Yonuvchan materiallar

OGOHLANTIRISH

- Jihozni joylashtirishda elektr shnuri ilinib yoki shikastlanib qolmasin.
- Troyniklar yoki ko'chma elektr manbalarini jihazning orqa tomoniga joylashtirmang.
- Jihaz to'sig'idagi yoki ichki o'rnatilgan tuzilmasidagi ventilyatsiya tuynuklari to'silib qolmasin.
- Muz erishi jarayonini tezlashtirish uchun ishlab chiqaruvchi tavsiya qilganlaridan o'zga mexanik qurilmalar va boshqa vositalardan foydalanmang.
- Sovitish kimyoviy moddasining aylanish sxemasiga zarar yetkazmang.
- Agar ishlab chiqaruvchi tavsiya qilgan bo'lmasa, jihaz ichidagi oziq-ovqat saqlanadigan bo'lmalarda elektr jihazlaridan foydalanmang.

- Bu muzlatgich kamerasi jismoniy, hissiy yoki aqliy qobiliyatlari cheklangan yoki bilimlari va tajribalari yetarli bo'lmagan shaxslar (jumladan, bolalar), toki ular ushbu muzlatgich kameradan foydalanishda nazorat qilinmasalar yoki ularning xavfsizliklari uchun javobgar shaxs ularga ushbu jihazdan foydalanish haqida ko'rsatmalar bermagan bo'lsa, foydalanishlari uchun mo'ljallanmagan.

Texnika xavfsizligi bo'yicha ma'lumotlar

- Agar ular nazorat ostida bo'lsalar yoki ularga xavfsizlik uchun javobgar shaxs tomonidan ushbu mashinadan foydalanish to'g'risida ko'rsatmalar berilgan bo'lsa, bu qurilmadan 8 yoki undan kattaroq yoshdagi bolalar, jismoniy yoki aqliy qobiliyatlari cheklangan yoki bilimi va tajribasi yetarli bo'lmagan shaxslar foydalanishlari mumkin. Bolalarga qurilma bilan o'ynash ta'qiqlanadi. Tozalash va texnik xizmat ko'rsatishni bolalar nazoratsiz amalga oshirmasligi kerak. 3 yoshdan 8 yoshgacha bo'lgan bolalarga sovutish moslamalarini yuklash va tushirishga ruxsat beriladi.
- Agar elektr kabeli shikastlangan bo'lsa, xatarning oldini olish uchun u ishlab chiqaruvchi, uning xizmat ko'rsatish agenti yoki malakali shaxslar tomonidan almashtirilishi kerak.
- Favqulodda holatda jihozni tezda sug'urib olish uchun rozetka qulay joyda bo'lishi lozim.
 - U jihozning orqa tomonidan tashqariga chiqib turishi kerak.
- Ushbu moslama ichida katalizatorga ega aerosol idishlar kabi portlovchi narsalarni saqlamang.
- Agar mahsulotlar LED lampa bilan jihozlangan bo'lsa, lampa qopqog'i va LED lampani o'zboshimchalik bilan bo'shatib olmang.
 - Samsung xizmat markaziga murojaat qiling.
 - Faqat ishlab chiqaruvchi yoki xizmat ko'rsatuvchi xodim bergan LED lampalaridan foydalaning.
- Agar ichki yoki tashqi LED chiroqlari kuygan bo'lsa, yaqin atrofdagi xizmat markaziga murojaat qiling.

- Elektr tokdan samarali tarzda foydalanish uchun savatchalar, surilma qutilar, polkalar kabi barcha ichki moslamalarni ishlab chiqaruvchi tomonidan ta'minlangan o'rinda saqlang.
- Ushbu mahsulotda elektr energiyasini tejash bo'yicha eng yaxshi natijaga erishish uchun barcha tokchalar, tortmalar va savatlarni asl holatida qoldiring.

Elektr quvvati sarfini kamaytirish choralari

- Muzlatgichni mos havo almashinuviga ega bo'lgan salqin, quruq xonaga o'rnating.
- Uning oftobda qolmasligiga ishonch hosil qiling va issiqlik manbalari (masalan, radiator) yaqiniga o'rnatmang.
 - Energiyani sarflash samaradorligini ta'minlash maqsadida havo yo'llari yoki panjaralarini to'sib qo'ymaslik tavsiya qilinadi.
 - Issiq ovqat mahsulotini muzlatgichga joylashtirishdan avval uning sovushini poylang.
 - Muzlatgichdagi muzlatilgan ovqatni eritishga qo'ying. So'ngra muzlatgichdagi ovqatni sovitish uchun sovitilgan mahsulotlarning past haroratidan foydalanishingiz mumkin.
 - Taom qo'yish yoki chiqarish vaqtida jihoz eshigini uzoq vaqt ochib turmang.
 - Eshik qancha kamroq vaqt ochiq bo'lsa, muzxona ichida shuncha kam muz hosil bo'ladi.
 - Sovutgichning orqa tomonini doimiy ravishda tozalang. Chang elektr quvvati sarfining oshishiga olib keladi.
 - Haroratni keragidan sovuqroq qilib o'rnatmang.

Texnika xavfsizligi bo'yicha ma'lumotlar

- Sovutgich tagida va sovutgichning orqa devori atrofida yetarlicha havo aylanishini ta'minlang. Havo aylanuvchi tirgishlarni to'sib qo'ymang.
- Sovutgichni o'rnatganda o'ng, chap, orqa va yuqori tomonda yetarlicha bo'shliq qolganiga e'tibor qaring. Bu energiya iste'molini kamaytiradi va natijada elektr tok uchun xarajatlaringiz ham kamayadi.
- 560 mm kovak chuqurlikni tanlang. Kamera chuqurligi kamroq bo'lsa, energiya sarfi ortadi.

Bu qurilma uy sharoitida va

- do'konlardagi oshxona hududlari, ofislar va boshqa ish muhitlari;
- fermer xo'jaliklarida va mehmonxonalar, motellar va boshqa turar-joy muhitlaridagi mijozlar tomonidan;
- uxlash va nonushta turidagi muhitlarda;
- umumiy ovqatlanish va shunga o'xshash chakana savdo uchun qo'llanilmaydigan boshqa joylarda foydalanish uchun mo'ljallangan.



Tashish va joylashuvdagi jiddiy ogohlantirish belgilari

OGOHLANTIRISH

- Muzlatgich kamerasini bir joydan ikkinchi joyga tashish va so'ng o'rnatishda jihoz sovitish zanjirining hech bir joyi shikastlanmaganligini tekshirish borasida ehtiyot choralari ko'rilishi lozim.
 - Naychalardan oqib chiqayotgan sovitish moddasi yonib ketishi yoki ko'zni jarohatlashi mumkin. Agar suyuqlik oqishi aniqlansa, ochiq olovdan yoki yonishi ehtimoliga ega narsalardan darhol uzoqlashing va jihoz turgan xonani bir necha daqiqa shamollating.
 - Ushbu jihoz tarkibida kam miqdordagi izobutan (R-600a) muzlatish moddasi bor, u atrof muhitga mutlaqo zarar yetkazmaydigan tabiiy gazdir, biroq u ham yonadi. Muzlatgich kamerasini bir joydan ikkinchi joyga tashish va so'ng o'rnatishda jihoz sovitish zanjirining hech bir joyi shikastlanmaganligini tekshirish borasida ehtiyot choralari ko'rilishi lozim.

O'rnatish bo'yicha jiddiy ogohlantirishlar

OGOHLANTIRISH

- Muzlatgichni nam yoki unga suv tegishi mumkin bo'lgan joylarga o'rnatmang.
 - Elektr qismlaridagi qoplamaning shikastlanishi elektr toki urishiga yoki yong'inga sabab bo'lishi mumkin.



Texnika xavfsizligi bo'yicha ma'lumotlar

- Ushbu muzlatgichni bevosita quyosh nuri ostiga yoki plita, uy isitgichi va shu kabi boshqa issiqlik chiqazadigan jihozlar oldiga joylashtirmang.
- Bir qancha jihozni bitta elektr quvvat tarmog'iga ulangan bir necha rozetkalar uyasiga ulamang. Muzlatgich har doim alohida elektr rozetkasiga ulangan holda turishi va undagi quvvat kuchlanishi zavod taxtachasida qayd etilgan kuchlanishga mos kelishi kerak.
 - Bu yuqori darajada xizmat ko'rsatish samaradorligini ta'minlaydi hamda uydagi elektr quvvat zanjirlarining ortiqcha yuklanishi oldini oladi. Yuklanish o'z o'rnida simlarning qizib ketishiga va natijada yong'in chiqish xavfini tug'dirishiga olib kelishi mumkin.
- Agar devordagi rozetka bo'shab qolgan bo'lsa, unga elektr quvvat vilkasini tiqmang.
 - Chunki yong'in chiqishi yoki elektr toki urish xavfi mavjud.
- Uzunligi bo'ylab yoki ikki uchida shikastlangan yoki shilingan joylarga ega kabeldan foydalanmang.
- Elektr quvvat kabelini bukmang yoki uning ustiga og'ir buyumlarni joylashtirmang.
- Elektr kabelini tortmang yoki haddan ziyod bukmang.
- Elektr kabelini buramang yoki tugmang.
- Elektr kabelini metal narsalarga ildirmang, ustiga og'ir narsani qo'ymang, narsalar orasiga kiritmang yoki jihoz orqasidagi joyga tiqmang.

- Muzlatgichni boshqa joyga ko'chirish vaqtida jihozni o'zining elektr kabeli ustidan surish yoki kabelning shikastlanishidan ehtiyot bo'ling.
 - Bu elektr toki urishi yoki yong'in chiqishiga sabab bo'lishi mumkin.
- Hech qachon sovitgichingizni simidan tortib rozetkadan ajratmang. Doimo vilkani mahkam ushlab rozetkadan qiyshaytirmasdan tortib ajrating.
 - Elektr simining shikastlanishi qisqa tutashuv, yong'in va/yoki elektr toki urishiga sabab bo'lishi mumkin.
- Muzlatgich yaqinida aerosol ishlatmang.
 - Muzlatgich yaqinida aerosol ishlatilsa, portlashi yoki yong'in chiqishi mumkin.
- Jihozni isitgich va yonuvchi material yoniga o'rnatmang.
- Gaz chiqishi mumkin bo'lgan joylar oldiga ushbu jihozni o'rnatmang.
 - Bu elektr toki urishi yoki yong'in chiqishiga sabab bo'lishi mumkin.
- Ushbu muzlatgichdan foydalanishni boshlashdan avval uni ko'rsatmalarga muvofiq tegishli ravishda joylashtirish va o'rnatish shart.
- Elektr vilkani elektr manbasiga to'g'ri holatda ulang va kabel pastga osilib turishi kerak.
 - Agar vilka yuqori qismi pastga qaragan holda ulansa, kabel qirqilib ketishi va yong'inga yoki elektr tokdan zarba olishga sabab bo'lishi mumkin.
- Elektr kabeli vilkasi muzlatgichning orqa tomonida qisib qolmagani yoki shikastlanmaganiga ishonch hosil qiling.

Texnika xavfsizligi bo'yicha ma'lumotlar

- O'rama materiallarni bolalar qo'li yetmaydigan joyda saqlang.
 - O'rama materiallarni bolalar boshiga kiyib olib havo yetishmasdan bo'g'ilib qolib o'limga sabab bo'lish xavfi bor.
- Ushbu muzlatgichni nam, yog'li yoki chang bosgan joylar, to'g'ridan-to'g'ri quyosh va suv (masalan, yomg'ir tomchilari ostiga) ta'siri ostidagi joylarga o'rnatmang.
 - Elektr qismlaridagi qoplamaning shikastlanishi elektr toki urishiga yoki yong'inga sabab bo'lishi mumkin.
- Jihoz ustiga chiqmang yoki (yuvilgan kir, yoqilgan sham, yoqilgan sigaret, idishlar, kimyoviy reaktivlar, metall buyumlar singari) narsalarni qo'ymang.
 - Bu tok urishi, yong'in, portlash, mahsulot bilan bog'liq muammolar yoki jarohatga sabab bo'lishi mumkin.
- Mahsulotni rozetkaga joylashtirib ishga tushirishdan avval barcha himoya plastik selofanlarni olib tashlashingiz kerak.
- Bolalar eshik sozlanishi uchun qo'llaniladigan prujinali halqalar yoki suv naycha xomutlarini o'ynamasliklarini nazorat qilinishi kerak.
 - Bolaning prujinali halqalar yoki suv naycha xomutlarini yutib yuborish natijasida bo'g'lib qolib o'limga sabab bo'lish xavfi mavjud. Prujinali halqalar yoki suv naycha xomutlarini bolalarning qo'li yetmaydigan joyda saqlang.
- Muzlatgich xavfsiz yerga ulanishi shart.
 - Moslamani ko'zdan kechirish yoki tuzatishga harakat qilganingizda doimo uning yerga ulanganligiga ishonch hosil qiling. Ochiq elektr toki qattiq elektr zarbasiga sabab bo'lishi mumkin.

- Gaz quvurlari, telefon liniyalari yoki boshqa uchqun chiqazishga qodir sim chiviqlardan ushbu jihozni yerga ulash uchun foydalanmang.
 - Muzlatgichdagi elektr kuchlanishining ochiqligi natijasida elektr quvvatning har qanday ochiq holatini yuzaga kelishi yoki elektr quvvatidan zarba olishning oldini olish uchun uni yerga ulab qo'yishingiz zarur.
 - Bu tok urishi, yong'in, portlash yoki mahsulot bilan bog'liq muammolarga sabab bo'lishi mumkin.
- Elektr quvvati vilkasini devordagi rozetkaga tiqing. Shikastlangan elektr quvvati vilkasi, elektr kabeli yoki liqillab turgan rozetkadan foydalanmang.
 - Bu elektr toki urishi yoki yong'in chiqishiga sabab bo'lishi mumkin.
- Muzlatgich saqlagichini faqat malakali texnik yoki texnik xizmat ko'rsatuvchi tashkilot almashtirishi kerak.
 - Ushbu talabga rioya qilmaslik elektr quvvatidan zarba olish yoki jarohatlanishga sabab bo'lishi mumkin.
- Bu jihoz ichki o'rnatiladigan model bo'lgani uchun unga yo'naltirilgan ventilyatsiya zarur. Portlash xavfining oldini olish uchun ventilyatsiyaga yetarli joy qoldiring.
- Muzlatgich saqlagichini faqat malakali texnik yoki texnik xizmat ko'rsatuvchi tashkilot almashtirishi kerak. Ushbu talabga rioya qilmaslik elektr quvvatidan zarba olish yoki jarohatlanishga sabab bo'lishi mumkin.

Texnika xavfsizligi bo'yicha ma'lumotlar

O'rnatish bo'yicha ehtiyotkorlik choralari

DIQQAT

- Muzlatgich atrofida yetarlicha bo'shliq qoldiring va uni tekis joyga o'rnatib.
 - Muzlatgich tekis turmasa, sovitish samaradorligi va chidamliligi kamayishi mumkin.
- Jihozni o'rnatib, yoqqandan so'ng ichiga oziq-ovqat qo'yishdan oldin 2-3 soat ishlagan holda qoldiring.
- Muzlatgichni malakali mutaxassis yoki xizmat ko'rsatish kompaniyasi tarafidan o'rnatilishini qattiq tavsiya qilamiz.
 - Ushbu talabga rioya qilmaslik elektr quvvatidan zarba olish, yong'in chiqishi, portlash, mahsulotga tegishli muammolar yuzaga kelishi yoki shaxsiy jarohatlanishga sabab bo'lishi mumkin.

Foydalanish bo'yicha jiddiy ogohlantirishlar

OGOHLANTIRISH

- Vilkani rozetkaga nam qo'llaringiz bilan ushlamang.
 - Bu elektr toki urishiga sabab bo'lishi mumkin.
- Muzlatgich kamerasi ustiga narsalar qo'ymang.
 - Muzlatgich kamerasi eshigini ochganingizda yoki yopganingizda uning ustidagi narsalar tushib ketishi va shaxsiy jarohatlanishga va/yoki moddiy zararga sabab bo'lishi mumkin.

- Muzlatgich osti yoki orqasiga qo'l, oyoq yoki (ovqatlanish tayoqchalari va shu kabi) metall buyumlarni tiqmang.
 - Bu elektr toki urishi yoki jarohatlanishga olib kelishi mumkin.
 - O'tkir uchli narsalar shaxsiy jarohatlanishga sabab bo'lishi mumkin.
- Muzlatgich kameraning ichki devorlariga yoki muzlatgich kameraga joylashtirilgan mahsulotlarga nam qo'llaringiz bilan tegmang. (faqat tegishli modellarda)
 - Bu sovuq urishga olib kelishi mumkin.
- Suv to'ldirilgan idishni muzlatgich ustiga qo'ymang.
 - Agar suv to'kilib ketsa, elektr tokidan zarba olishingiz yoki yong'in chiqishiga sabab bo'lishi mumkin.
- Uchuvchan yoki yonuvchan buyumlar yoki moddalarni (benzol, suyultirgichlar, propan gazi, spirt, efir, suyultirilgan gaz va shunga o'xshash boshqa narsalarni) muzlatgichda saqlamang.
 - Muzlatgich faqat oziq-ovqat mahsulotlarini saqlash uchun mo'ljallangan.
 - Bu elektr toki urishi, yong'in yoki portlashga olib kelishi mumkin.
- Bolalar jihoz bilan o'ynamasligini ta'minlash uchun nazorat ostida bo'lishi lozim.
 - Barmoqlaringizni "qisib qoladigan" joylardan uzoqroq tuting. Eshiklar orasidagi bo'sh joylar va shkaf ataylab kichik qilingan. Bolalar yaqin atrofda bo'lganda eshikni ochishda ehtiyot bo'ling.

Texnika xavfsizligi bo'yicha ma'lumotlar

- Eshiklar orasiga barmoqlaringizni yoki farzandlaringiz barmoqlarini tiqmang.
 - Chap va o'ng eshik oraliqlariga barmoq kirib qolmasin. Eshiklar orasida barmog'ingiz turgan bo'lsa, eshikni ochishda ehtiyot bo'ling.
- Bolalar muzlatgich eshigiga yoki eshik sandiqchasiga osilishiga yo'l qo'ymang. Bunday qilish jiddiy jarohatga sabab bo'lishi mumkin.
- Bolalarning muzlatgich ichiga kirib olishlariga yo'l qo'ymang. Ichida qamalib qolishlari mumkin.
- Qo'llaringizni moslamaning ostki qismiga tiqmang.
 - O'tkir uchli narsalar shaxsiy jarohatlanishga sabab bo'lishi mumkin.
- Muzlatgichda farmatsevtika mahsulotlari, ilmiy tadqiqot ashyolari yoki haroratga sezgir mahsulotlarni saqlamang.
 - Muayyan harorat nazoratini qat'iy talab qiluvchi mahsulotlarni muzlatgichda saqlamang.
- Agar dori yoki tutun hidini sezib qolsangiz, zudlik bilan elektr quvvati vilkasini sug'uirib oling va Samsung Electronics xizmati markaziga murojaat qiling.
- Agar muzlatgich ichiga chang yoki suv kirsam, elektr manbasiga ulash kabeli vilkasini rozetkadan sug'uring va Samsung Electronics xizmat markaziga murojaat qiling.
 - Aks holda yong'in chiqish xavfi paydo bo'ladi.
- Bolalarga tortmalari ustiga chiqishga yo'l qo'ymang.
 - Tortmalari sinib ular sirpanib yiqilishlari mumkin.
- Muzlatgich eshiklarini muzlatgichdan foydalanmayotgan vaqtda ochiq qoldirib ketmang va bolalarni uning ichiga kirib olishlariga yo'l qo'ymang.

- Chaqaloqlar va bolalarning tortma ichiga kirib olishlariga yo'l qo'ymang.
 - Bu qamalib qolish natijasida bo'g'ilib o'lish yoki tan jarohati olishga sabab bo'lishi mumkin.
- Muzlatgichni oziq-ovqat bilan to'ldirib tashlamang.
 - Muzlatgich eshigini ochganingizda uning ichidagi narsalar tushib ketishi va shaxsiy jarohatlanishga va/ yoki moddiy zararga sabab bo'lishi mumkin.
- Jihoz yuzasiga hasharotlarga qarshi vosita kabi uchuvchan moddalarni sepmang.
 - Insonga zararli hisoblanishi bilan bir qatorda bu vosita elektr toki urishi, yong'in chiqishiga sabab bo'lishi yoki mahsulot bilan tegishli muammolarni yuzaga keltirishi mumkin.
- Haroratga nisbatan sezgir bo'lgan moddalar, masalan, yonuvchan aerozollar, yonuvchan buyumlar, quruq muz, dori vositalari yoki kimyoviy moddalardan muzlatgich yaqinida foydalanmang yoki ularni muzlatgich yaqini yoki ichiga qo'ymang.
- Muzlatgich ichini quritish maqsadida sochni quritish jihazidan foydalanmang. Yomon hidlarni ketkazish uchun muzlatgich ichiga yonib turgan shamni qo'ymang.
 - Bu elektr toki urishi yoki yong'in chiqishiga sabab bo'lishi mumkin.

Texnika xavfsizligi bo'yicha ma'lumotlar

- Jihoz ustiga chiqmang yoki (yuvilgan kir, yoqilgan sham, yoqilgan sigaret, idishlar, kimyoviy reaktivlar, metall buyumlar singari) narsalarni qo'ymang. Bu tok urishi, yong'in, portlash, mahsulot bilan bog'liq muammolar yoki jarohatga sabab bo'lishi mumkin. Suv to'ldirilgan idishni qurilma ustiga qo'ymang.
 - Agar suv to'kilib ketsa, elektr tokidan zarba olishingiz yoki yong'in chiqishiga sabab bo'lishi mumkin.
- Hech qachon ultrabinafshali elektr diod chirog'iga uzoq vaqt tikilib turmang.
 - Bu ultrabinafsha nurlari sababli ko'zning charchashiga olib kelishi mumkin.
- Javonni teskarisiga qo'ymang. Polka probkasi ishlamasligi mumkin.
 - Bu shisha polkaning tushib ketishi tufayli shaxsning jarohatlanishiga olib kelishi mumkin.
- Gaz chiqishi aniqlangan hollarda har qanday ochiq olov yoki uchqun chiqazuvchi manbalardan uzoqlashing va jihoz turgan xonani bir necha daqiqa shamollating.
 - Qurilma yoki elektr kabeliga tugmang.
 - Shamollatgichdan foydalanmang.
 - Uchqun portlash yoki yong'in chiqishiga sabab bo'lishi mumkin.
- Shisha idishlari tushib ketmasligi uchun, muzlatgich ichida ular bir-biriga zich joylashtirilishi kerak.
- Ushbu muzlatgich faqat uy muhitida oziq-ovqat mahsulotlarini saqlash uchungina mo'ljalangan.

- Muzlatgichni o'zboshimcha tuzatish, qismlarga ajratish yoki o'zgartirish kiritishga harakat qilmang.
 - Ruxsat berilmagan o'zgartirishlar xavfsizlik bilan bog'liq muammolarga olib kelishi mumkin. Ruxsat berilmagan o'zgartirishlarni qayta tiklash uchun biz ehtiyot qismlar va mehnat haqi to'lovini to'liq hajmda olamiz.
- Standart saqlagichdan boshqa (mis, p'olat sim va h.k.z. singari) saqlagichlardan foydalanmang.
- Agar muzlatgichingizni tuzatish yoki boshqatdan o'rnatish kerak bo'lsa, yaqin oradagi xizmat markaziga murojaat qiling.
 - Ushbu talabga amal qilmaslik elektr toki urishi, yong'in chiqishi, mahsulotning ishlashi bilan bog'liq muammolar yoki shikastlanishga olib kelishi mumkin.
- Agar muzlatgichdan kuygan hid chiqsa yoki tutun paydo bo'lsa uni rozetkadan ajrating va darhol hududingizdagi Samsung Electronics xizmat markaziga murojaat qiling.
 - Ushbu talabga rioya qilmaslik elektr quvvatidan zarba olish yoki tan jarohat olish xavfini tug'diradi.
- Muzlatgichning ichki lampochkasini almashtirishdan oldin elektr quvvati vilkasini rozetkadan tortib chiqarib oling.
 - Aks holda elektr tokidan zarba olish xavfi mavjud.
- Agar siz LED bo'lmagan chiroqni almashtirishda qiyinchilikka duch kelayotgan bo'lsangiz, Samsung xizmat markaziga murojaat qiling.
- Elektr quvvati vilkasini devordagi rozetkaga tiqing.
- Shikastlangan elektr quvvati vilkasi, elektr kabeli yoki liqillab turgan rozetkadan foydalanmang.
 - Bu elektr toki urishi yoki yong'in chiqishiga sabab bo'lishi mumkin.



Texnika xavfsizligi bo'yicha ma'lumotlar

Foydalanish bo'yicha ehtiyotkorlik choralari

DIQQAT

- Muzdan tushirilgan taomni qayta muzlatmang.
 - Muzlatib, eritilgan oziq-ovqatda xavfli bakteriyalar yangi oziq-ovqatga qaraganda tezroq rivojlanadi.
 - Ikkinchi marta muzdan tushirilsa, yanada ko'proq hujayralar shikastlanadi, namlik sizib chiqadi va mahsulotning yaxlitligi o'zgaradi.
- Go'shtni xona haroratida muzdan tushirmang.
 - Xavfsizlikning ta'minlanishi xom mahsulotlarning to'g'ri saqlanishiga bog'liq.
- Muzxonada shisha, butilka yoki gazlangan ichimliklarni joylashtirmang. (faqat tegishli modellarda)
 - Konteyner muzlashi va sinishi, bu esa jarohatlanishga olib kelishi mumkin.
- Faqat muzlatgich bilan birga berilgan muz tayyorlagichdan foydalaning.
- Mahsulotdan samarali foydalanish uchun:
 - Oziq-ovqat mahsulotlarini jihozning orqa tarafidagi havo teshiklariga yaqin qo'ymang, chunki bu muzlatgich ichida havo bemalol aylanishiga to'sqinlik qilishi mumkin.
 - Oziq-ovqat mahsulotlarini muzlatgichga joylashtirishdan avval tegishli tarzda o'rang yoki germetik idishlarga soling.
 - Muzlatilgan mahsulotlarning eng ko'p saqlash vaqti va yaroqlilik muddatlariga amal qiling.



- Agar uch haftadan kam muddatga ketsangiz, uni tokdan ajratib qo'yish shart emas. Ammo uch haftadan uzoqroq muddatga ketsangiz, oziq-ovqat mahsulotlarini va muz chelagidagi muzni chiqarib tashlab, muzlatgichni tokdan ajrating, suvni yoping, ichki devorlaridagi namni artib tashlang va hid chiqmasligi va mog'or bosmasligi uchun eshiklarini ochiq qoldiring.
- Xizmat kafolati va modifikatsiya.
 - Ushbu mukammal jihozga 3-shaxslar tomonidan kiritilgan o'zgartirishlar va modifikatsiyalar na Samsung xizmat ko'rsatish kafolati bilan qoplanadi va na Samsung ushbu kiritilgan 3-tomon o'zgartirishlari natijasida yuzaga kelgan xavfsizlik muammolari uchun javobgarlikni o'z bo'yniga oladi.
- Muzlatgich ichidagi havo yo'llarini to'sib qo'ymang.
 - Agar havo almashtirish tirqishlari ayniqsa plastik paketlar bilan to'sib qo'yilsa, muzlatgich ortiqcha sovub ketishi mumkin.
- Ichkaridagi oshiqcha namlikni artib oling va eshiklarni ochiq qoldiring.
 - Aks holda hid va mog'or paydo bo'lishi mumkin.
- Agar muzlatgich elektr ta'minotidan uzilgan bo'lsa, uni qayta ulash uchun kamida besh daqiqa kutishingiz kerak bo'ladi.
- Muzlatgichga suv tekanda elektr quvvati vilkasini chiqarib oling va Samsung Electronics xizmat markaziga murojaat qiling.

Texnika xavfsizligi bo'yicha ma'lumotlar

- Har qanday shishali yuzaga zarba bermang yoki qattiq kuch ishlatmang.
 - Singan shisha odamga jarohat va/yoki mulkka zarar yetkazishi mumkin.
- Barmoqlaringizning tiqilib qolmasligi uchun ehtiyot bo'ling.
- Agar muzlatgichingiz suv bilan to'lib qolgan bo'lsa, yaqin atrofdagi xizmat markaziga murojaat qiling.
 - Elektr quvvatidan zarba olish yoki yong'in chiqishi xavfi mavjud.
- Muzlatgich eshigidagi savatlarda sabzavot yog'ini saqlamang. Yog' qotib qolib, ta'mi o'zgarishi va ishlatish qiyin bo'lib qolishi mumkin. Bundan tashqari, ochiq idishdan yog' sizib chiqishi va eshik savatining yorilishiga olib kelishi mumkin. Yog' idishini ochgandan so'ng uni salqin va soya joyda, masalan, shkaf yoki bufetda saqlagan ma'qul.
 - Sabzavot yog'iga misol: zaytun yog'i, makkajo'xori yog'i, uzum yog'i va hokazo.

Tozalash paytida ehtiyotkorlik choralari

DIQQAT

- Muzlatgich ichiga yoki tashqi qismiga bevosita suv sepmang.
 - Yong'in chiqishi yoki elektr tokidan zarba olish xavfi mavjud.
- Muzlatgich ichini quritish maqsadida sochni quritish jihozidan foydalanmang.

- Yoqimsiz hidlarni ketkazish uchun yoqilgan shamni muzlatgich ichiga joylashtirmang.
 - Bu elektr toki urishi yoki yong'in chiqishiga sabab bo'lishi mumkin.
- Displayga to'g'ridan-to'g'ri tozalash vositalarini sepmang.
 - Displaydagi chop qilingan harflar o'chib ketishi mumkin.
- Jihoz ichiga suv kabi o'zga moddalar tushgan bo'lsa, elektr quvvat vilkasini elektr quvvat manбайдan uzing va manzilingizga yaqin joylashgan xizmat ko'rsatuvchi xodimga murojaat qiling.
 - Ushbu talabga rioya qilmaslik elektr quvvatidan zarba olish yoki yong'in chiqish xavfini tug'diradi.
- Vilka uchlaridan begona narsalarni yoki changni tozalab tashlash uchun toza, quruq matodan foydalaning. Vilkanı tozalayotganda ho'l yoki nam lattadan foydalanmang.
 - Aks holda elektr tokidan zarba olish yoki yong'in chiqish xavfi mavjud.
- Jihozni unga to'g'ridan-to'g'ri suv sepish bilan tozalamang.
- Tozalash uchun benzin, suyultirgich yoki matolarni oqartirgichda, xlordan foydalanmang.
 - Ular jihoz yuzasini shikastlashi va yong'inga olib kelishi mumkin.
- Tozalashdan yoki xizmat ko'rsatishdan avval moslamani rozetkadan ajrating.
 - Ushbu talabga rioya qilmaslik elektr quvvatidan zarba olish yoki yong'in chiqish xavfini tug'diradi.
- Muzlatkichni tozalash uchun toza gubka yoki yumshoq latta bilan iliq suvda yumshoq yuvish vositasi ishlatıng.

Texnika xavfsizligi bo'yicha ma'lumotlar

- Abraziv yoki dag'al tozalash vositalari, masalan, oyna tozalagich, tozalovchi birikma, yonuvchan suyuqliklar, xlorid kislota, tozalovchi mum, to'yintirilgan vositalar, oqartirgich, tarkibida neft bo'lgan tozalash vositalarini tashqi sirt (eshiklar va korpus), plastik qismlari, eshik va ichki tomoni va qistirmalarni yuvishda ishlatmang.
 - Bular materialni tirnashi yoki shikast yetkazishi mumkin.
- Shisha tokchalar yoki qopqoqlar sovuq bo'lgan holatida issiq suv bilan yuvmang. Shisha tokchalar va qopqoqlar haroratning keskin o'zgarishida yoki urib yuborilsa yoki tushib ketsa, sinishi mumkin.

Chiqitga chiqarish bo'yicha jiddiy ogohlantirishlar

OGOHLANTIRISH

- Ushbu jihozning o'rama materiallarini atrof-muhitga zararsiz tarzda chiqitga chiqaring.
- Chiqitga chiqazishdan oldin jihoz orqa tarafidagi naychalardan birortasi ham shikastlanmaganligini ta'minlang.
- Ushbu yoki boshqa muzlatgichni chiqitga chiqarganda eshik/eshik zichlagichlari, zulfinlarini kichik yoshdagi bolalar yoki jonivorlar ichiga qamalib qolmasligi uchun olib tashlang. Bolalar jihoz bilan o'ynamasligini ta'minlash uchun nazorat ostida bo'lishi lozim. Agar bola ichkarida qamalib qolsa, jarohatlanishi va nafas ololmay o'lib qolishi mumkin.
 - Agar bola ichkarida qamalib qolsa, jarohatlanishi va nafas ololmay o'lib qolishi mumkin.
- Izolyatsiya uchun siklopentandan foydalanilgan. Izolyatsion materiallardagi gazlar maxsus yo'l bilan chiqitga chiqazishni talab qiladi. Ushbu mahsulotni atrof muhitga zararsiz tarzda chiqitga chiqazish uchun mahalliy hokimiyat idoralariga murojaat qiling.
- Barcha o'rama materiallarini bolalar qo'li yetmaydigan joyga qo'ying, chunki o'rama materiallar bolalar uchun xavfli.
 - Agar yosh bola paketni boshiga kiyib olsa nafas yetishmay bo'g'ilib qolishi mumkin.



Texnika xavfsizligi bo'yicha ma'lumotlar

To'g'ri foydalanish uchun qo'shimcha maslahatlar

- Agar elektr quvvati ta'minotida uzilish yuz bergan bo'lsa, elektr ta'minoti tarmog'ining mahalliy idorasiga qo'ng'iroq qilib, uzilish qancha davom etishi mumkinligini so'rab biling.
 - Bir yoki ikki soat ichida bartaraf etiladigan uzilishlar muzlatgichdagi harorat ko'rsatkichlariga ta'sir qilmaydi. Biroq, jihoz elektr toki bilan ta'minlanmayotgan vaqtda, uning eshigini kamroq ochib-yoping.
 - Agar elektr quvvat uzilishi 24 soatdan ko'p davom etadigan bo'lsa, barcha muzlatilgan oziq-ovqat mahsulotlarini chiqarib oling.
- Agar muzlatgich uzoq vaqt davomida moslama ishlashga moslashgan haroratsdan yuqoriroq bo'lgan joyda turib qolsa muzlatgich bir maromda ishlamasligi mumkin (muzlatilgan narsalar erishi, yoki muzlatilgan oziq-ovqat bo'lmasi ichidagi harorat ilib ketishi mumkin).
- Muayyan oziq-ovqatlar past darajada saqlanishi o'z xususiyatiga ko'ra saqlanishga yomon ta'sir ko'rsatishi mumkin.
- Muzlatgichingizda yaxlash bo'lmaydi, ya'ni uni qo'lda eritishga hojat yo'q. Eritish avtomatik tarzda amalga oshiriladi.
- Muzni eritish vaqtida harorat ko'tarilishi ISO talablariga muvofiq keladi. Agar muzlatgich kamerasining erish vaqtida muzlatilgan oziq-ovqat mahsulotlari haroratining ko'tarilishi oldini olmoqchi bo'lsangiz, muzlatilgan oziq-ovqat mahsulotlarini bir necha qavat gazetaga o'rang.



-
- To'liq erib bo'lgan oziq-ovqat mahsulotlarini qayta muzlatmang.
 - Ikki yulduzli ramzga (☒) ega bo'lgan ikki yulduzli bo'lim (bo'limlar) yoki bo'lma (bo'lmalar) harorati boshqa muzxona bo'lmasiga (bo'lmalari) nisbatan bir oz yuqoriroq hisoblanadi.
Ikki yulduzli bo'lim(lar) yoki bo'lma(lar) yetkazib berilgan ko'rsatma va/yoki shartga asoslanadi. (faqat tegishli modellarda)

Texnika xavfsizligi bo'yicha ma'lumotlar

IEEJ haqidagi ko'rsatmalar



Ushbu mahsulotni to'g'ri chiqitga chiqarish (ishlatilgan elektr va elektronika jihozi) (Chiqindilarni ajratgan holda yig'ish tizimiga ega bo'lgan mamlakatlarga tegishli)

Mahsulot, aksessuarlar yoki adabiyot ustidagi tamg'a mahsulot va uning elektron aksessuarlari (masalan, zaryadlash vositasi, go'shak, USB-kabel) ishlatilib bo'lgandan so'ng boshqa ro'zg'or chiqindilari bilan bir joyga qo'yilmasligi kerakligini ko'rsatadi. Chiqindilarni nazoratsiz qayta ishlashdan atrof muhit va inson salomatligiga zarar yetishi oldini olish uchun ushbu narsalarni boshqa chiqindi turlaridan ajrating va moddiy resurslardan barqaror qayta foydalanishni rag'batlantirish uchun ularni mas'uliyat bilan qayta ishlang.

Uyda foydalanuvchilar ekologik jihatdan xavfsiz tarzda qayta foydalanish uchun ushbu qurilmalarni qayerda va qanday topshirish mumkinligi to'g'risida ma'lumotlar olish uchun o'zlari ushbu mahsulotni xarid qilgan chakana sotuvchiga yoki mahalliy hokimiyat idorasiga murojaat qilishlari kerak.

Biznes bilan shug'ullanuvchi foydalanuvchilar ta'minotchilari bilan bog'lanishi va xarid shartnomasi qoidalari va shartlari bilan tanishishi kerak. Ushbu mahsulot va uning elektron aksessuarlarini qayta ishlash uchun boshqa sanoat chiqindilari bilan aralashtirib yuborish mumkin emas.

Samsung kompaniyasining atrof-muhitni himoya qilish bo'yicha majburiyatlari, masalan, REACH, WEEE yoki Batareyalar haqida ko'proq ma'lumotlar olish uchun www.samsung.com orqali o'tish mumkin bo'lgan barqarorlik bo'yicha sahifamizga tashrif buyuring.

(Faqat Yevropa mamlakatlari va Buyuk Britaniyada sotilgan mahsulotlar uchun)

O'rnatish

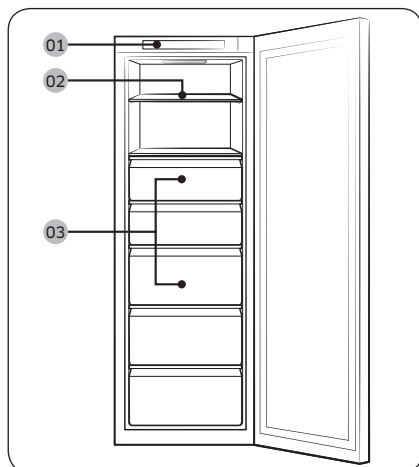
Ushbu muzlatgichni to'g'ri o'rnatish va foydalanishdan oldin baxtsiz hodisaning oldini olish uchun ushbu ko'rsatmalarga yaxshilab amal qiling.

⚠ OGOHLANTIRISH

- Ushbu jihozdan faqat ushbu qo'llanmada bayon qilingan maqsadlardagina foydalaning.
- Har qanday xizmat malakali mutaxassis tomonidan amalga oshirilishi shart.
- Mahsulotning qadoqlash materiallarini mahalliy qoidalarga muvofiq chiqitga chiqaring.
- Texnik xizmat ko'rsatish yoki biror qismini almashtirishdan oldin tok urmasligi uchun tokdan ajratib qo'ying.

Muzlatgichni ko'zdan kechirish

Muzlatgichning rasmda ko'rsatilgan tarkibiy qism bilan taqdim qilingani o'rtasida modeli va mamlakatga qarab bir oz farq qilishi mumkin.



- 01 Asosiy panel
- 02 Tokcha
- 03 Tortma quti (Normal/Katta)

📖 IZOH

Quvvatdan samarali foydalanish maqsadida, har bir javon, tortma va savat o'zining tegishli mo'ljallangan joyida joylashtirilganligiga ishonch hosil qiling.

O'rnatish

O'rnatish ketma-ketligi

1-qadam O'rnatish joyini tanlash

Joy bo'yicha talablar:

- Qattiq, tekis, havo aylanishiga to'siqlik qiladigan gilam yoki boshqa narsa to'shalmagan joy
- Quyosh nurlari tushmaydigan
- Eshikni ochish va yopish uchun tegishli bo'shliqqa ega
- Issiqlik manbaidan uzoqda joylashgan joy
- Xizmat ko'rsatish va ta'mirlash xonasi
- Harorat oralig'i: 10 °C - 43 °C

Samarali harorat diapazoni

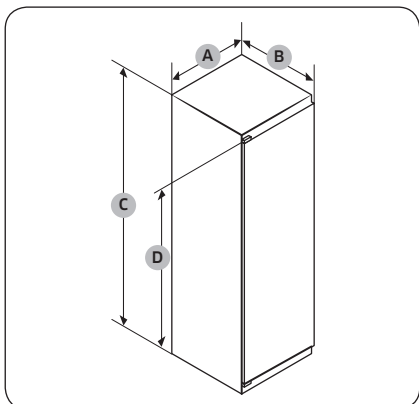
Muzlatgich o'z sinf reytingida ko'rsatilgan harorat diapazonida normal ishlashga mo'ljallangan.

Sinf	Belgi	Xona harorati diapazoni (°C)	
		IEC 62552 (ISO 15502)	ISO 8561
Kengaytirilgan mo'tadil	SN	+10 dan +32 gacha	+10 dan +32 gacha
O'rtacha	N	+16 dan +32 gacha	+16 dan +32 gacha
Subtropik	ST	+16 dan +38 gacha	+18 dan +38 gacha
Tropik	T	+16 dan +43 gacha	+18 dan +43 gacha

IZOH

Sovutish samarasi va elektr quvvati iste'moli atrofidagi harorat, eshik ochilishining takrorlanishi tufayli va joylashgan joyiga qarab o'zgarishi mumkin. Harorat sozlamalarini tegishli ravishda sozlashingizni tavsiya qilamiz.

Jihoz o'lchami



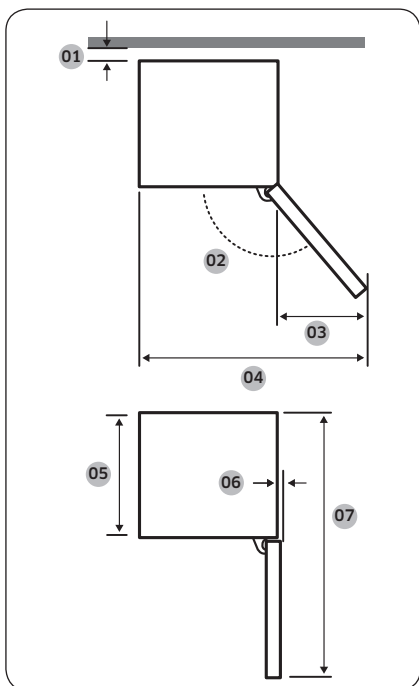
A	540±2
B	550±2
C	1775±2
D	1720

(birlik : mm)

O'rnatish

O'rnatish

Jihozning umumiy o'lchami



Model	BRZ22*0* Sirpanuvchi sharnir turi	BRZ22*1* BRZ22*2* Qo'zg'almas yoki Yumshoq yopiluvchi sharnir turi
01 *	10 (min.) / 30 (Tavsiya qilinadi)	
02	95° (Tavsiya qilinadi)	115° (Tavsiya qilinadi)
03	218	180
04	758	700
05	510	510
06	1	5
07	1055	1055

* 01: Shkafdan jihazning orqasigacha.
(birlik : mm)

IZOH

- Ko'rsatilgan energiya sarfi shkaf bilan jihazning orqasi o'rtasida 10 mm oraliq bo'lgan holatga asoslangan. Jihaz 10 mm.dan kichik oraliqda ham ishlayveradi, ammo biroz ko'proq energiya sarflaydi.
- Shkafning qalinligi 18 mm, oshiq-moshig'i 20 mm.dan yuqaroq bo'lishini tavsiya etamiz.

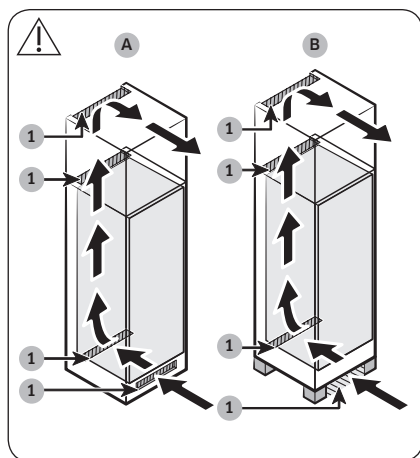
IZOH

- O'lchash usuliga qarab, yuqoridagi jadvalda keltirilgan o'lchovlar farqlanishi mumkin.
- Ichki o'rnatish uchun O'rnatish qo'llanmasini ko'ring.

Shkafning ventilyatsiya tizimi

Rasmda ko'rsatilganidek, muzlatgichga kirgan havo shkafning ventilyatsiya yo'lagi bo'ylab aylanadi (strelka yo'nalishini ko'ring). Havo kirishi uchun shkafda kamida 200 sm^2 (ExB: 500 mm x 40 mm) bo'shliq kirish va chiqish tuynuklarida bo'lishi kerak. Bundan tashqari, shkafning orqa tomoni pastida kamida 200 sm^2 (ExB: 500 mm x 40 mm) oraliq bo'lishi kerak.

Havo kirish tuynugi

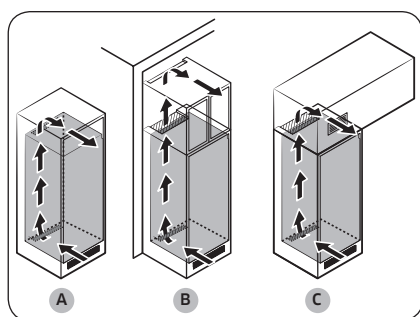


1	200 sm^2
---	-------------------

Shkafga qarab, havo kirish tuynugini quyidagi misollardan biri bo'yicha yoki shunga o'xshash qilib tashkillashtirish mumkin.

- A. Ventilyatsiya tirqishili shkaf.
- B. Oyoqchali shkaf.

Havo chiqarish tuynugi



Shkafga qarab, havo chiqarish tuynugini quyidagi misollardan biri bo'yicha yoki shunga o'xshash qilib tashkillashtirish mumkin.

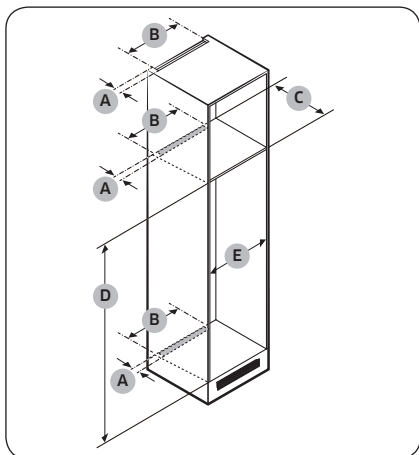
- A. Muzlatgichning ustida, qo'shimcha tuynuk panjarasi bilan
- B. Shkaf shiftiga yaqin joyda
- C. Muzlatgich tepasida, alohida o'rnatilgan tuynuk bilan

⚠️ DIQQAT

Korpus tuzilishiga qaramay, ventilyatsiya tizimiga hech qanday qurilma to'siq bo'lmasligi kerak.

O'rnatish

Shkaf o'lchami



⚠️ DIQQAT

Shkaf eshikli bo'lsa, ag'darilishi yoki tushib ketmasligi uchun eshigi og'ir bo'lmasin.

Qalinligi (mm)	Vazni (kg)
Min. 16 Maks. 19	Maks. 28

Jihoz quyidagi sabablarga ko'ra ishlamasa, bularni kafolat qoplamaydi.

1. Joydagi noto'g'ri sharoit yoki shkafning noto'g'ri hajmlari
2. Shkafning nosozligi
3. O'rnatuvchi yoki foydalanuvchining xatosi

O'rnatish

Oraliq bo'shliqlari

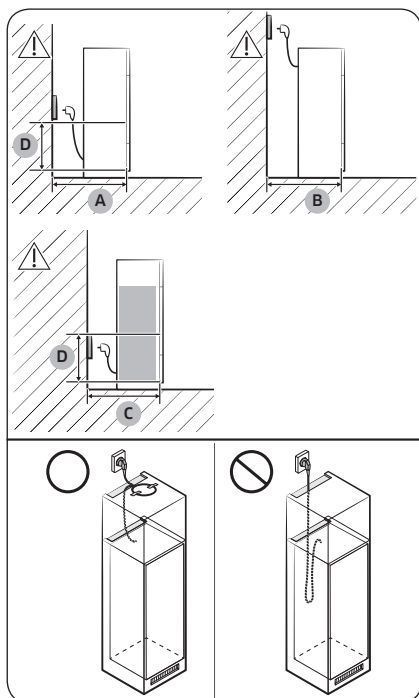
O'rnatish uchun kerakli bo'shliq talablari bo'yicha quyidagi rasm va jadvallarga qarang.

Model		A (mm)	B (mm)	C (mm)	D (mm)	E (mm)	Sharh
Sirpanuvchi sharnir turi	Min.	40	500	560	1778	560	Oshiq-moshiq: 17 mm
	Tavsiya etiladi			580	1780	562	
	Maks.			-	1782	568	
Qo'zg'almas yoki Yumshoq yopiluvchi sharnir turi	Min.	40	500	560	1778	560	
	Tavsiya etiladi			580	1780	562	
	Maks.			-	1782	568	

📖 IZOH

Agar bo'lmaning kengligi 568 mmdan kattaroq bo'lsa, qistirma (sovutgich bilan bo'lma orasida) bo'shab qolishi mumkin.

Rozetka vilkasining joylashuvi va uning uchun zarur maydon



A	Min. 590
B	Min. 560
C	Min. 580
D	240

(birlik : mm)

IZOH

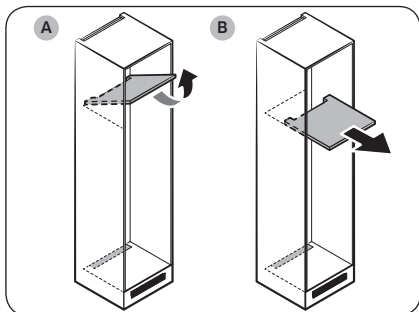
Agar muzlatgichni 560 mm chuqurlikdagi shkafga o'rnatasangiz, rozetkaga suqishdan oldin elektr shnuri muzlatgichning yon tomoniga yig'ib qo'yilganiga amin bo'ling. Agar elektr shnuri muzlatgichning orqasidan bo'lsa, energiya samarasini pasaytirishi mumkin.

O'rnatish

O'rnatish

Shkaf turi

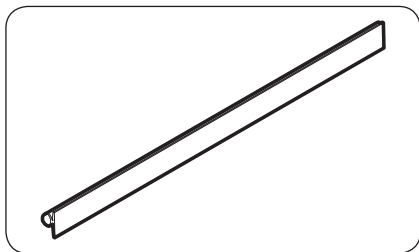
Quyidagi shkaf turlaridan biri tavsiya etiladi:



IZOH

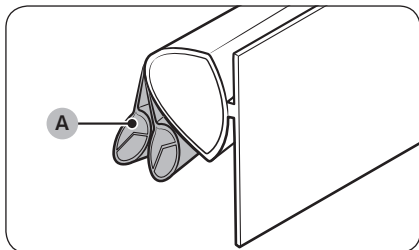
Bu turdagi shkalardan birini ishlatayotgan bo'lsangiz, nosoz asosiy PBAni tuzatish uchun asosiy blokni shkafdan chiqarish shart bo'lmaydi. Agar boshqa turdagi shkaf ishlatilsa, tuzatish uchun asosiy blokni shkafdan chiqarish shart.

- A. Ag'dariladigan turidagi
- B. Tortma turidagi



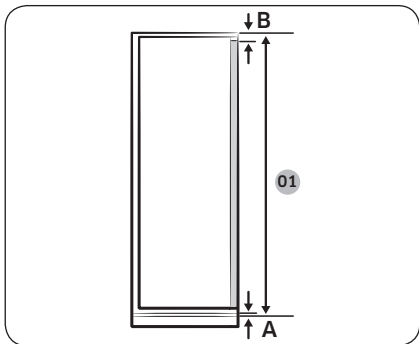
IZOH

- Tavsiya etilmagan hajmdagi shkaf ishlatilsa, muzlatgich shkafga kiritilgandan so'ng muzlatgich va shkaf o'rtasidagi qistirma bo'shab qolishi mumkin.



IZOH

- Agar BRZ22*1*, BRZ22*2* (Qo'zg'almas, Yumshoq yopiluvchi sharnir turi) modellari uchun mo'ljallangan qistirma to'g'ri o'rnatilmagan bo'lsa, qistirmaning birma-bir 2 qismga ajratib va chiqarib oling (A) so'ngra qayta urinib ko'ring.



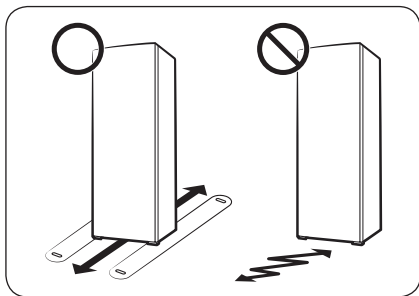
Model	BRZ22*0* Sirpanuvchi sharnir turi	BRZ22*1* BRZ22*2* Qo'zg'almas yoki Yumshoq yopiluvchi sharnir turi
01	1775+A+B	

- A. Oldingi panel chetini ventilyatsiyagacha tushiring
- B. Old panel turtib chiqqan joyi

O'rnatish

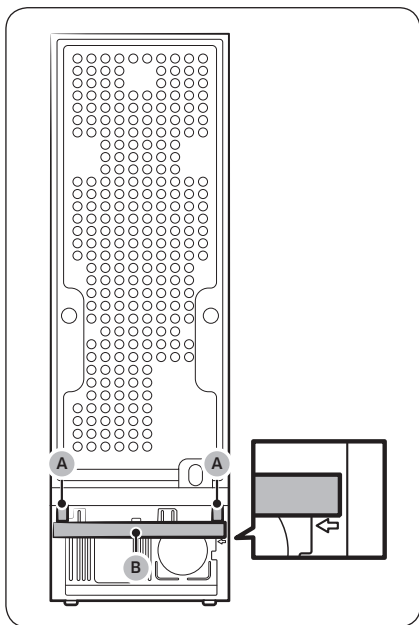
O'rnatish

2-qadam Pol



- Muzlatgich o'rnatiladigan yuza to'liq yuklangan muzlatgichni ko'tarishga mo'ljallangan bo'lishi shart.
- Polni himoyalash maqsadida, muzlatgichning har bir oyog'i ostiga katta karton qog'oz qo'yib chiqing.
- Muzlatgich o'zining doimiy turadigan joyiga joylashtirilgandan so'ng, polni chizib olmaslik maqsadida, uni keraksiz harakatlantirmang. Agar kerak bo'lsa, surish paytida ostiga qalin qog'oz yoki eski gilamcha to'shang.

3-qadam Bo'shliq (faqat tegishli modellarda)



Optimal energiya samaradorlik uchun berilgan ajratgichlarni (A) va shimgichni (B) rasmda ko'rsatilgandek o'rninging.

⚠️ DIQQAT

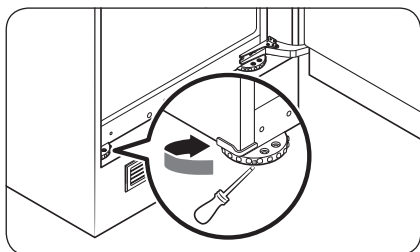
Agar sovutgich bo'lma bilan bir tekis bo'lmasa, sovutgich bilan bo'lmaning bir chiqiqda tekish bo'lishi uchun ajratgichlarni kesishingiz mumkin, biroq energiya samaradorligi kafolatlanmaydi.

4-qadam Tekislash oyoqchalarini roslash

⚠️ DIQQAT

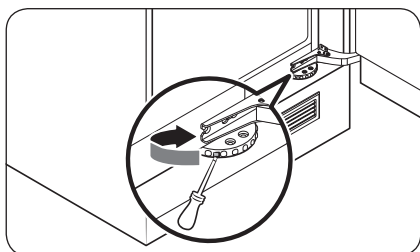
- Muzlatgich tekis, qattiq polda tik o'rnatilishi kerak. Aks holda, muzlatgichga zarar yetishi yoki tan jarohati olishingiz mumkin.
- Tekis joylashtirayotganda, muzlatgich bo'sh bo'lishi kerak. Muzlatgich ichida oziq-ovqat mahsulotlari qolmagan bo'lsin.

Muzlatgichning old oyoqlaridan foydalanib tekislang, ularda maxsus burama (tekislagich) mavjud. Tekislash uchun minusli buragich ishlating.



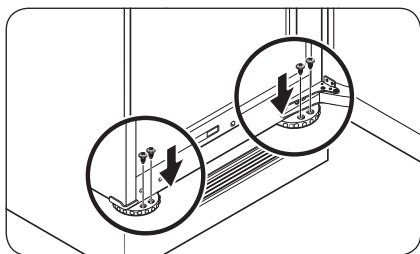
Chap tomon balandligini to'g'rilash:

Old chap oyog'ining tekislagichiga minusli buragichni tiqing. Ko'tarish uchun tekislagichni soat mili yo'nalishida burang, tushirish uchun esa soat miliga teskari yo'nalishda burang.



O'ng tomon balandligini to'g'rilash:

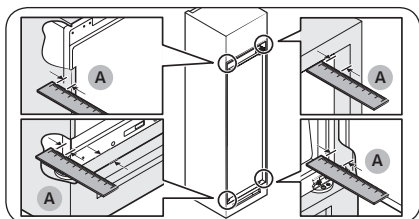
Old o'ng oyog'ining tekislagichiga minusli buragichni tiqing. Ko'tarish uchun tekislagichni soat mili yo'nalishida burang, tushirish uchun esa soat miliga teskari yo'nalishda burang.



📖 IZOH

Muzlatgich va bufet yoki taxmon o'rtasidan 41 mm (A: sirg'aluvchi oshiq-moshiq va o'zgarmas oshiq-moshiq uchun) oraliq qoldiring. Keyin burama mixlar yordamida old oyoqlarni mahkamlang.

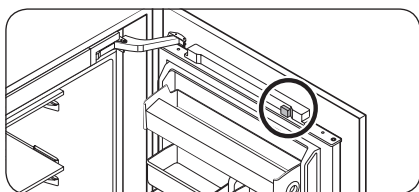
O'rnatish



5-qadam Birlamchi sozlamalar

Quyidagi qadamlarni bajarganingizdan so'ng, muzlatgich to'liq ishlashni boshlashi kerak.

1. Tashish paytida muzlatgichni himoyalash uchun har bir tokcha burchagiga birlashtirilgan penopolietilen listlarini olib tashlang.
2. Eshigini oching va ichki chirog'i yonganligini tekshiring.



3. Eshik tepasidagi magnitdagi PE ko'pikni olib tashlang.

4. Haroratni eng sovuq darajaga qo'ying va bir soatga kuting. Sovutgich bir oz muzlaydi va muzlatgich motori ravon ishlab ketadi.
5. Muzlatgich belgilangan haroratga yetguniga qadar kuting. Endi muzlatgich foydalanishga tayyor.

IZOH

Muzlatgich yonganida signal beriladi. Signalni o'chirish uchun **Freezer (Muxzona)** tugmasini bosing.



6-qadam Harorat signali (faqat tegishli modellarda)

- Muzxona bo'lmasi ilib ketsa, muzlatgich harorat displeyida “- -” o'chib-yonadi va signal beriladi. Bunday holat elektr uzilib qolganidan so'ng muzxona ilib ketganida sodir bo'lishi mumkin.
- Shunday holat yuz bersa, **Freezer (Muzxona)** tugmasini bosing. Qaysi harorat issiqroq bo'lsa, o'sha 5 soniya davomida ko'rsatiladi. Undan so'ng haqiqiy harorat ko'rsatiladi. Signalni o'chirish uchun **Door Alarm (Eshik signali)** tugmasini bosing.

7-qadam So'nggi tekshirish

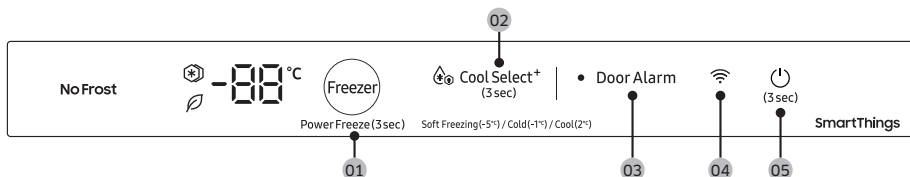
O'rnatish nihoyasiga yetgandan so'ng, quyidagilarni tekshiring:

- Muzlatgich rozetkaga tiqilganligini va tegishli ravishda yerga ulanganligini.
- Muzlatgich bir tekis joyda o'rnatilganligini devordan yoki o'zidan yetarlicha bo'sh joy qolganligini.
- Muzlatgich bir tekis joylashganligini va joyida mustahkam turishini.
- Eshik erkin ochilib yopilishini, eshik ochilganda ichki chiroq avtomatik tarzda yonayotganligini.



Ishlatish amallari

Asosiy panel



01 Freezer (Muzxona) /
Power Freeze (Kuchli muzlatish)

02 Cool Select+ (Sovitishni tanlash+)

03 Door Alarm (Eshik signali)

04 Tarmoq aloqasi *

05 ⏻ (Quvvat)

* faqat tegishli modellar

IZOH

- Agar eshik 5 daqiqa ochiq qoldirilsa, ichki tomondagi chiroq 5 daqiqa mitillaydi va keyin o'chadi. Bu kar va eshitish qobiliyati past foydalanuvchilarni eshikning ochiq ekanligi to'g'risida ogohlantirish uchundir. Ushbu funksiya odatiy ekaniga ahamiyat bering.
- Eshik ochilganida LED indikatorlarning hammasi yonadi, eshik yopilganida hammasi o'chadi.
- SmartThings ilovasida AI Energy Modeni yoqsangiz, belgisi paydo bo'ladi. (faqat tegishli modellarda)



01 Muzxona / Kuchli muzlatish (3 son)

Freezer (Muzxona)	<p>Freezer (Muzxona) tugmasidan muzlatgich haroratini o'rnatish uchun foydalaniladi.</p> <p>Mavjud harorat oralig'i -15 °C va -23 °C (standart: -19 °C).</p> <p>IZOH</p> <p>Sovitishni tanlash+ rehimida haroratni o'zgartira olmaysiz.</p>
Power Freeze (Kuchli muzlatish)	<p>Kuchli muzlatish rejimida ventilyator maksimal tezlikda aylanib, muzlatish jarayonini tezlashtiradi. Muzxona 50 soat davomida maksimal tezlikda ishlaydi va avvalgi haroratga qaytadi. Katta miqdordagi oziq-ovqatni muzlatish uchun Kuchli muzlatish rejimini oziq-ovqatni muzxonaga solishdan kamida 20 soat oldin yoqib qo'yish lozim.</p> <ul style="list-style-type: none"> • Kuchli muzlatish funksiyasini yoqish uchun Freezer (Muzxona) tugmasini 3 soniya bosib turib, Kuchli muzlatish bandini tanlang. Tegishli chiroq (☼) yonadi va muzlatgich muzlatish jarayonini siz uchun tezlashtiradi. • Kuchli muzlatish jarayoni tugallangach, tegishli indikator o'chadi va muzxona avvalgi harorat sozlamasiga qaytadi. • Kuchli muzlatish rejimini o'chirish uchun Freezer (Muzxona) tugmasini yana 3 soniya bosib turing. Muzxona avvalgi o'rnatilgan haroratga qaytadi va indikator o'chadi. <p>IZOH</p> <p>Kuchli muzlatish rejimidan foydalanish energiya sarfini oshiradi. Agar sizda undan foydalanish zarurati bo'lmasa uni o'chirib avvalgi haroratga qaytarishga unutmang.</p>

02 Sovitishni tanlash+

Har gal **Cool Select+ (Sovitishni tanlash+)** tugmasini 3 soniya bosganingizda ishlash rejimi quyidagi tartibda o'zgaradi:

Soft Freezing (Yumshoq muzlatish) (-5 °C) → Cold (Sovuq) (-1 °C) → Cool (Salqin) (2 °C)

DIQQAT

- Rejimni Muzxona dan Sovitishni tanlash+ rejimiga o'zgartirsangiz, saqlangan taomning suvi oqishi mumkin.
- Go'sht yoki baliq mahsulotlarini uzoq muddat Sovitishni tanlash+ rejimida saqlamang. Saqlanadigan oziq-ovqatga mos kelmaydigan harorat sozlamasi tufayli oziq-ovqat muzlab qolishi yoki buzilishi mumkin.
- Agar uzoq vaqt ishlamagandans so'ng muzlatgich yana quvvatga ulansa, Sovitishni tanlash+ sozlamalari boshlang'ich holatiga qaytishi mumkin. Muzlatgichdan foydalanishdan avval Sovitishni tanlash+ sozlamalarini tekshirib ko'ring.



Ishlatish amallari

03 Eshik signali

Siz eslatma uchun signalni o'rnatishingiz mumkin. Agar eshik 2 daqiqadan ko'proq vaqt davomida ochiq qolsa, signal chalib chirog'i miltillaydi.


Siz signalni **Door Alarm (Eshik signali)** tugmasini bosib yoqishingiz yoki o'chirishingiz mumkin.

04 Tarmoq aloqasi *

Bu belgi sovitkich tarmoqqa ulanganini ko'rsatadi. Agar Wi-Fi belgisi yonsa, sovitkichni SmartThings ilovasi bilan ulab olishni tavsiya qilamiz. Sovitkicingizni SmartThings ilovasida boshqarishingiz va nazorat qilishingiz mumkin. Batafsil axborot uchun **SmartThings (faqat tegishli modellarda)** bo'limiga qarang.

05 (Quvvat)

Sovutgichni yoqish uchun  tugmasini bosib va 3 soniya davomida ushlab turing.

Agar siz  tugmasini yana bir marta bosib 3 soniya ushlab tursangiz o'chadi va bo'lim chiroqlari o'chadi.

Wi-Fi yoqish yoki o'chirish (faqat tegishli modellarda)

Wi-Fi yoqish yoki o'chirish uchun **Freezer (Muxzona)** tugmasini 10 soniya bosib turing. Display Wi-Fi holatini 5 soniya davomida ko'rsatadi (rasmda ko'rsatilganidek).

Wi-Fi yoqish



Wi-Fi o'chirish



IZOH

- Sovutgichni SmartThings ilovasiga ulash uchun Wi-Fi funksiyasini yoqishingiz kerak.
- Batafsil axborot uchun **SmartThings (faqat tegishli modellarda)** bo'limiga qarang.

SmartThings (faqat tegishli modellarda)

O'rnatish

Google Play Market, Galaxy Apps yoki Apple App Store ilovalariga kiring va "SmartThings" ilovasini qidiring. Samsung Electronics tomonidan taqdim etiladigan SmartThings ilovasini smart qurilmangizga yuklab oling va o'rning.

IZOH

- SmartThings ilovasining dastaklanadigan versiyasi ishlab chiqaruvchi taqdim etadigan operatsion tizimni dastaklash siyosatiga binoan o'zgarishi mumkin. Bundan tashqari, SmartThings ilovasi yoki mavjud operatsion tizim versiyasidagi ushbu ilova dastaklaydigan funksiyalar uchun yangi ilovalarni yangilash siyosati foydalanish qulayligi yoki xavfsizlik sabablari tufayli to'xtatilishi mumkin.
- SmartThings ilovasi foydalanish qulayligi yoki unumdorlik uchun ogohlantirishsiz o'zgartirilishi mumkin. Mobil telefon operatsion tizimining versiyasi har yili o'zgarishi sababli, SmartThings ham eng oxirgi operatsion tizimga qarab muntazam yangilab turiladi. Agar yuqoridagilar yuzasidan savollaringiz bo'lsa, st.service@samsung.com manzili orqali bizga murojaat qiling
- Tavsiya qilingan shifrlash tizimlariga WPA/TKIP va WPA2/AES kiradi. Bundan yangiroq yoki standartlashtirilmagan Wi-Fi autentifikatsiya protokollari bilan ishlamaydi.
- Simsiz tarmoqlarga atrofdagi simsiz aloqa muhiti ta'siri ko'rsatishi mumkin.
- Agar internet provayderingiz qurilmani aniqlash uchun kompyuter yoki modemingizning MAC manzilini ro'yxatdan o'tkazgan bo'lsa, Samsung Smart sovitkichi internetga ulana olmasligi mumkin. Bu holat ro'y bersa, texnik yordam uchun internet provayderiga murojaat qiling.
- Tarmoq tizimining fayrvol sozlamalari Samsung Smart sovitkichini internetga ulanishiga yo'l qo'ymasligi mumkin. Texnik yordam uchun internet provayderiga murojaat qiling. Bu holat davom etsa, mahalliy Samsung xizmat ko'rsatish markazi yoki sotuvchiga murojaat qiling.
- Simsiz ulanish nuqtasi (AP) sozlamalarini sozlash uchun KN (router) foydalanuvchi qo'llanmasiga qarang.
- Samsung Smart sovitkichlari IEEE 802.11 b/g/n va Soft-AP protokollari bilan Wi-Fi 2.4 GHz qo'llab-quvvatlaydi. (IEEE 802.11 n tavsiya qilinadi.)
- Tasdiqdan o'tmagan Wi-Fi simsiz routerlar tegishli Samsung sovitkichlariga ulanmasligi mumkin.

Samsung hisob qaydnomasi

Ilovadan foydalanishingiz uchun Samsung hisob qaydnomangizni ro'yxatidan o'tkazishingiz talab qilinadi. Agar sizda Samsung hisob qaydnomasi bo'lmasa, bepul Samsung hisob qaydnomasini yaratish uchun ilova ekranidagi ko'rsatmalarni bajaring.

Ishlatish amallari

Boshlash

O'zingiz ulamoqchi bo'lgan qurilmada SmartThings ilovasini oching va quyidagi ko'rsatmalarni bajaring.

Agar yangi qurilma topilganligini ko'rsatuvchi suzuvchi oyna paydo bo'lsa, **ADD NOW (HOZIR QO'SHING)** tugmasini bosing.

Agar suzuvchi oyna paydo bo'lmasa, **+** tugmasini bosing va keyin mavjud qurilmalar ro'yxatidan o'zingiz ulamoqchi bo'lgan qurilmani tanlang.

Agar qurilmangiz mavjud qurilmalar ro'yxatida bo'lmasa, **Supported Devices (Qo'llab-quvvatlanuvchi qurilmalar)** bandini bosing, qurilma turini (Sovutgich) tanlang va keyin aniq bir qurilma modelini tanlang.

Qurilmangizni o'rnatish uchun ko'rsatmalarni bajaring. O'rnatish yakunlanganidan keyin sovuvgichingiz **Devices (Qurilmalar)** ekranida "karta" sifatida paydo bo'ladi.

Muzlatgich ilovasi

Integratsiyalangan boshqaruv

Siz muzlatgichingizni uyda yoki yurganingizda nazorat qilishingiz va boshqarishingiz mumkin.

- SmartThings E'lonlar doskasidagi sovuvgich ikonkasiga yoki E'lonlar doskasining quyi qismidagi Qurilmalar bandini bosing va keyin Sovutgich sahifasini ochish uchun sovuvgich "kartasini" bosing.
- Sovutgichingizga oid ishlash holati yoki xabarnomasini tekshiring va keyin zarurat bo'lsa opsiyalarni yoki sozlamalarni o'zgartiring.

IZOH

Muzlatgichning ba'zi opsiyalari yoki sozlamalarini masofadan boshqarish mumkin bo'lmisligi mumkin.

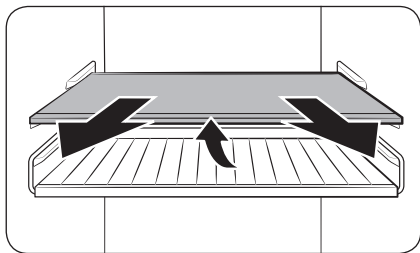
Toifa	Band	Tavsif
Nazorat qilish va boshqarish	Muzxona harorati	Muzxonaning kerakli haroratini o'rnatishingiz va nazorat qilishingiz mumkin.
	Kuchli muzlatish	Kuchli muzlatishni yoqish yoki o'chirish hamda joriy sozlamalarni tekshirish mumkin.
Signallar	O'ta baland harorat	Muzlatgich haddan tashqari baland haroratda bo'lsa, bu signal ishga tushadi.
	Eshik ochilishi	Eshik 2 daqiqadan ortiq ochiq tursa, bu signal ishga tushadi.
AI Energy Mode *		SmartThings ilovasida Energy menyusi ostidagi AI Energy Modeni yoqishingiz yoki o'chirishingiz mumkin. SmartThings ilovasida AI Energy Mode holatini tekshirishingiz mumkin. Ayrim modellarda AI Energy Mode yoniqligini ko'rsatish uchun asosiy panelda  belgisi paydo bo'ladi. (faqat tegishli modellarda) AI Energy Modeni yoqish energiya sarfini kamaytiradi, lekin sovitish samaradorligini ham pasaytirishi mumkin.

* faqat tegishli modellar

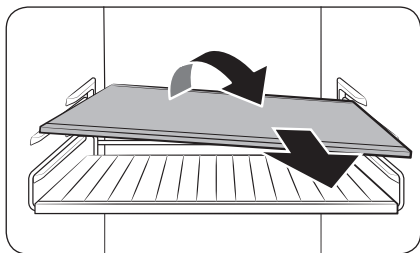
Xizmat ko'rsatish

Tashish va parvarishlash

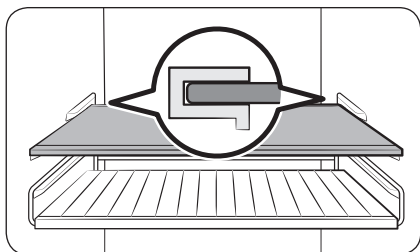
Polkalar / Vino polkasi (faqat tegishli modellarda)



- Javonni (yoki sharob javonini) bir oz oldiga tortib chiqaring. Shundan so'ng orqa tomonni ko'targanda ularni torting.



- Chiqarib olish uchun javonni (yoki sharob javonini) diagonal tomonga qiyalating.

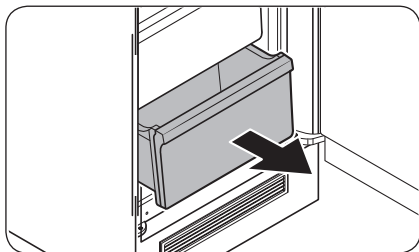


⚠ **DIQQAT**

- Polkani to'ntarmang yoki joyiga orqasini oldiga qilmang.
- Shisha idishlar shisha javon yuzasini tirnashi mumkin.
- Javonni sharob javoni o'rniga joylashtirmang. Bu muzlatgichni shikastlashi mumkin. (faqat tegishli modellarda)

Xizmat ko'rsatish

Tortmalar



Tortmani oldi tarafidan ohista ko'tarib, surib chiqaring.



Tozalash

Ichi va tashqarisi

OGOHLANTIRISH

- Tozalash uchun benzin, suyultirgich yoki uy/avtomobil uchun mo'ljallangan Clorox™ kabi vositalardan foydalanmang. Ular muzlatgich yuzasini shikastlashi va yong'inga olib kelishi mumkin.
- Muzlatgich ustiga suv sepmang. Bu elektr zarbasiga olib kelishi mumkin.

Simlar, mahkamlanadigan qismlar yoki kontakt nuqtalaridan chang yoki suv kabi begona narsalarni tozalash uchun doimo quruq matodan foydalaning.

1. Elektr shnurini rozetkadan sug'uring.
2. Muzlatgichning ichki va tashqi qismini artish uchun namlangan tuksiz mato yoki qog'ozli sochiqdan foydalaning.
3. Tozalab bo'lgandan so'ng, quruq mato yoki qog'oz sochiqdan foydalaning.
4. Elektr shnurini tiqing.

Qismlarni almashtirish

LED chiroqlar

Muzlatgich chiroqlarini almashtirish uchun mahalliy Samsung xizmat ko'rsatish markaziga murojaat qiling.

OGOHLANTIRISH

- Chiroqlarni foydalanuvchi almashtira olmaydi. Lampani o'zingiz almashtirishga urinmang. Tok urishi mumkin.

Xizmat ko'rsatish

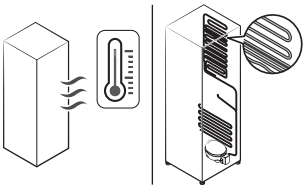


Nosozliklarni bartaraf qilish

Markazga qo'ng'iroq qilishdan oldin quyida keltirilgan masalalarni ko'rib chiqing. Normal holatdan tashqari har qanday chaqiruv uchun (Nosozlik yo'qligi) foydalanuvchidan to'lov olinadi.

Umumiy

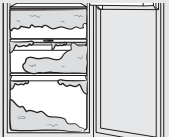
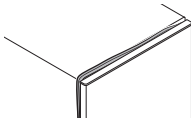
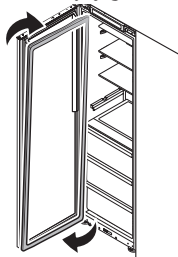
Harorat

Alomat	Ehtimoliy sabablari	Yechim
Sovutgich ishlamayapti. Sovutgich harorati iliq.	• Elektr shnuri to'g'ri tiqilmagan.	• Elektr shnurini to'g'ri tiqing.
	• Harorat to'g'ri qo'yilmagan.	• Pastroq haroratga qo'ying.
	• Muzlatgich issiqlik manbai yaqinida yoki quyosh tig'ida qolgan.	• Muzlatgichni quyosh nurlari yoki issiqlik manбайдan uzoqroqda tuting.
	• Muzlatgichning yon/orqa taraflarida yetarlicha bo'shliq yo'q.	• Shkafning orqa va yon devorlaridan kamida 7 mm oraliq qoldiring.
	• Muzlatgichga haddan tashqari ko'p mahsulot solingan. Muzlatgich tirqishlarini mahsulotlar to'sib qo'ygan.	• Muzlatgichni haddan ortiq yuklamang. Mahsulotlar havo aylanishini to'sib qo'ymasini.
Sovutgich ortiqcha sovutayapti.	• Harorat to'g'ri qo'yilmagan.	• Balandroq haroratga qo'ying.
Ichki devori qizib ketdi.	• Muzlatgichning ichki devorida issiqqa chidamli quvurlar joylashgan.	• Kondensat hosil bo'lishining oldini olish maqsadida, old burchaklarda issiqlikka bardosh beruvchi naychalar o'rnatilgan. Agar atrofdagi harorat oshsa, ushbu qurilma samarali ishlamasligi mumkin. Bu tizimdagi xatolik emas. 

Noxush hid

Alomat	Ehtimoliy sabablari	Yechim
Muzlatgichda noxush hid bor.	• Buzilgan oziq-ovqat.	• Muzlatgichni tozalab, eski mahsulotlarni olib tashlang.
	• Kuchli hid chiqaradigan taomlar.	• Kuchli hid chiqaradigan taomlar yaxshilab o'ralgan bo'lsin.

Qirov

Alomat	Ehtimoliy sabablari	Yechim
Tirqishlar atrofida qirov yig'ilgan.	• Tirqishlarni mahsulotlar to'sib qo'yg'an.	• Muzlatgich tirqishlarini mahsulotlar to'sib qo'ymasin.
Ichki devorlarda qirov bor.	• Eshik to'g'ri yopilmagan.	• Mahsulotlar eshikka tiqilib qolmasin. Eshik zichlagichini tozalang.
Muzlatgichda ortiqcha muzlarning hosil bo'lishi. 	• Eshik tegishli darajada yopmayapti, chunki orasidagi qistirma eshik qaytganidan so'ng eski holatiga qaytmayotgan bo'lishi mumkin. 	• Eshik qistirmasini ajratib chiqaring va 180° daraja aylantirib joyiga mahkamlang. 

Kondensat

Alomat	Ehtimoliy sabablari	Yechim
Ichki devorlarda kondensat hosil bo'lmoqda.	• Eshik ochiq qolsa, muzlatgichga namlik kiradi.	• Namlikni artib tashlang, eshikni uzoq vaqt ochiq qoldirmang.
	• Tarkibida namlik yuqori bo'lgan taom.	• Taomlar yaxshilab o'ralgan bo'lsin.

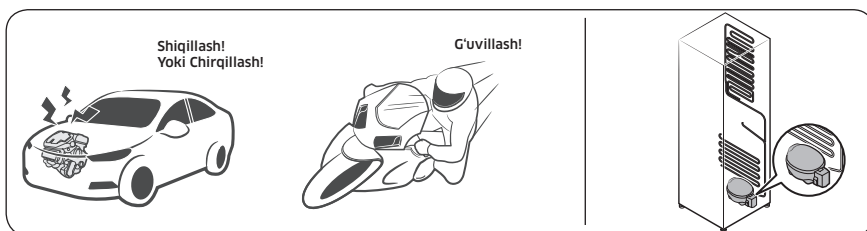
Nosozliklarni bartaraf qilish

Muzlatgichdan g'ayrioddiy shovqin chiqmoqdam?

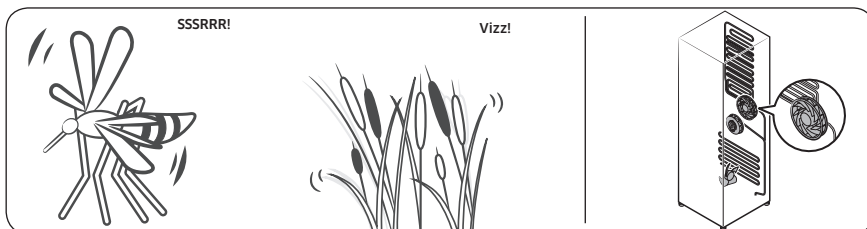
Markazga qo'ng'iroq qilishdan oldin quyida keltirilgan masalalarni ko'rib chiqing. Oddiy shovqinga bog'liq chaqiruvlar uchun foydalanuvchidan to'lov undiriladi.

Bu tovushlar normal holatdir.

- Amalni boshlash yoki tugatishda muzlatgich avtomobil o't olayotganiga o'xshash shovqin chiqarishi mumkin. Amal bajarilayotgan paytda tovushlar pasayadi.



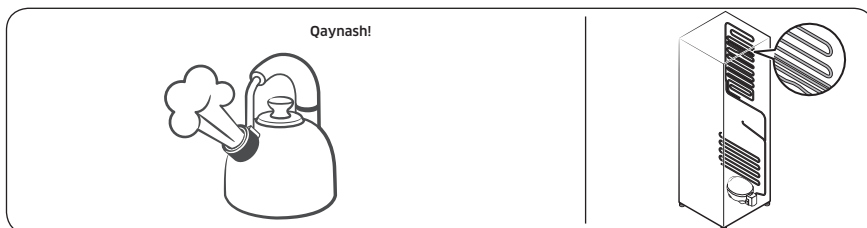
- Ventilyator ishlayotganida shunday tovushlar chiqishi mumkin. Muzlatgich belgilangan haroratga yetgach, ventilyator tovushi chiqmaydi.



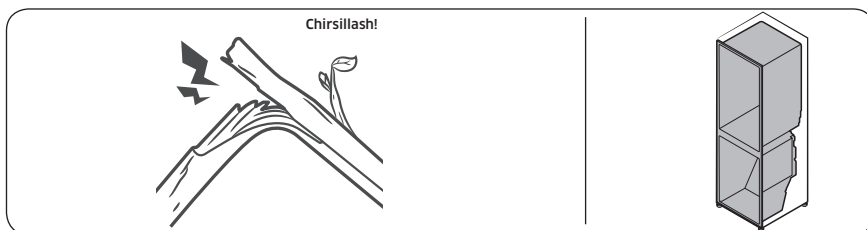
- Muzdan tushirish sikli davomida isitgichga suv tomchilashi mumkin, natijada jizillash eshitiladi.



- Muzlatgich sovitish yoki muzlatishi davomida sovitish moddasi quvurlardan o'tadi, natijada qaynash tovushi eshitaladi.



- Muzlatgich harorati oshishi yoki kamayishi mobaynida plastik qismlar qisqaradi yoki kengayadi, natijada tiqillagan tovush eshitaladi. Bunday shovqinlar muzdan tushirish sikli davomida yoki elektron qismlar ishlayotgan paytda chiqadi.



- Muz tayyorlagichli modellarda: Muz tayyorlagichni to'ldirish uchun suv klapani ochilsa, g'uvillash tovushi eshitalishi mumkin.
- Muzlatgich eshigini ochish yoki yopishda bosim o'zgarishi tufayli hushtak ovozi eshitalishi mumkin.

Nosozliklarni bartaraf qilish

Nosozliklarni bartaraf qilish

SmartThings (faqat tegishli modellarda)

Alomat	Harakat
Ilovalar marketida "SmartThings" topilmadi.	<ul style="list-style-type: none">SmartThings ilovasining dastaklanadigan versiyasi ishlab chiqaruvchi taqdim etadigan operatsion tizimni dastaklash siyosatiga binoan o'zgarishi mumkin. Bundan tashqari, SmartThings ilovasi yoki mavjud operatsion tizim versiyasidagi ushbu ilova dastaklaydigan funksiyalar uchun yangi ilovalarni yangilash siyosati foydalanish qulayligi yoki xavfsizlik sabablari tufayli to'xtatilishi mumkin.
SmartThings ilovasi ishlamayapti.	<ul style="list-style-type: none">SmartThings ilovasi faqat tegishli modellarda ishlaydi.Eski Samsung Smart Refrigerator ilovasi Samsung Smart Home modellarida ulanmaydi.
SmartThings ilovasi o'rnatilgan, biroq muzlatgichga ulanmagan.	<ul style="list-style-type: none">Ilovadan foydalanishingiz uchun Samsung hisob qaydnomasiga kirgan bo'lishingiz shart.Router normal holatda ishlayotganiga ishonch hosil qiling.Sovitkich displeyidagi Wi-Fi tasviri o'chgan bo'lsa, bu tarmoq aloqasi hali o'rnatilmaganini bildiradi. Bu holda sovitkichni kirish nuqtasiga (KN) ulab, ro'yxatdan o'tkazish uchun SmartThings ilovasidan foydalaning.
Ilova tizimiga kirib bo'lmayapti.	<ul style="list-style-type: none">Ilovadan foydalanishingiz uchun Samsung hisob qaydnomasiga kirgan bo'lishingiz shart.Agar sizda Samsung hisob qaydnomasi bo'lmasa, uni yaratish uchun ekrandagi ko'rsatmalarni bajaring.
Sovitkichni ro'yxatdan o'tkazmoqchi bo'lganimda xatolik xabari paydo bo'lmoqda.	<ul style="list-style-type: none">Oson ulanish funksiyasi ulanish nuqtasidan (AP) uzoq masofada bo'lganligi yoki atrofdagi elektr muhiti xalaqit berishi tufayli amalga oshmasligi mumkin. Bir oz kuting va qaytadan urinib ko'ring.
SmartThings ilovasi muzlatgichga ulandi, biroq ishga tushmayapti.	<ul style="list-style-type: none">SmartThings ilovasidan chiqing va qaytadan ishga tushiring yoki routerni qaytadan ulang.Sovitkichni o'chiring va 1 daqiqadan so'ng uni qaytadan yoqing.
Wi-Fi belgisi yonib-o'chmoqda. (📶)	<ul style="list-style-type: none">Ishlatishdan oldin sovitkicingizni SmartThings ilovasi bilan ulab oling. Ulanish muvaffaqiyatli bo'lsa, indikator yonib-o'chishdan to'xtaydi.<ul style="list-style-type: none">Agar ulana olmasangiz yoki ilovadan foydalanishni istamasangiz Freezer (Muzxon) tugmasini 10 soniya bosib turing. Indikator harorat displeyida ko'rsatilgan "FF" belgisi bilan yonib-o'chishdan to'xtaydi.

Ishlab chiqaruvchi	Samsung
Model	BRZ227200**
Energiya samaradorligi tasnifi	A+
Elektron qurilma quvvat koeffitsienti	-
Energiya sarfi, kW/yillik	276
Barra mahsulotlarni saqlash uchun umumiy sig'im [L]	-
Muzlatilgan mahsulotlarni saqlash uchun umumiy sig'im [L]	172
Eng sovuq ajratish bo'limini belgilash simvoli	✱ ✱ ✱ ✱
Tovush balandligining moslashtirilgan darajasi, dBA	36

Faqat o'zbek uchun

Open Source Announcement

The software included in this product contains open source software.

The following URL http://opensource.samsung.com/opensource/SMART_TP1_0/seq/0 leads to open source license information as related to this product.



Eslatma

Butun dunyo bo'ylab SAMSUNG bilan bog'laning

Agar Samsung mahsulotlari to'g'risida savol yoki fikrlaringiz bo'lsa, SAMSUNG kompaniyasining xaridorlarga xizmat ko'rsatish markaziga murojaat qiling.

Mamlakat	Aloqa markazi	Veb-sayt
RUSSIA	8-800-555-55-55	www.samsung.com/ru/support
BELARUS	810-800-500-55-500	www.samsung.com/ru/support
GEORGIA	0-800-555-555	www.samsung.com/ru/support
ARMENIA	0-800-05-555	www.samsung.com/ru/support
AZERBAIJAN	0-88-555-55-55	www.samsung.com/ru/support
KAZAKHSTAN	8-10-800-500-55-500 (GSM: 7799)	www.samsung.com/kz_ru/support
UZBEKISTAN	00-800-500-55-500 (GSM: 7799, 0799 (Uztelecom))	www.samsung.com/uz_ru/support
KYRGYZSTAN	00-800-500-55-500 (GSM: 9977)	www.samsung.com/kz_ru/support
TAJIKISTAN	8-10-800-500-55-500 (GSM: 8888)	www.samsung.com/kz_ru/support
MONGOLIA	1800-25-55	www.samsung.com/kz_ru/support



DA68-04527Q-00