

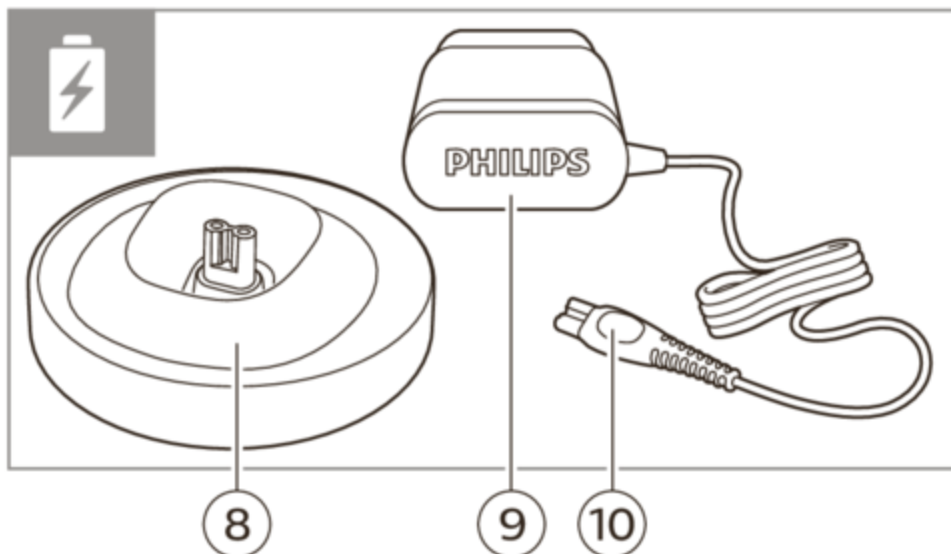
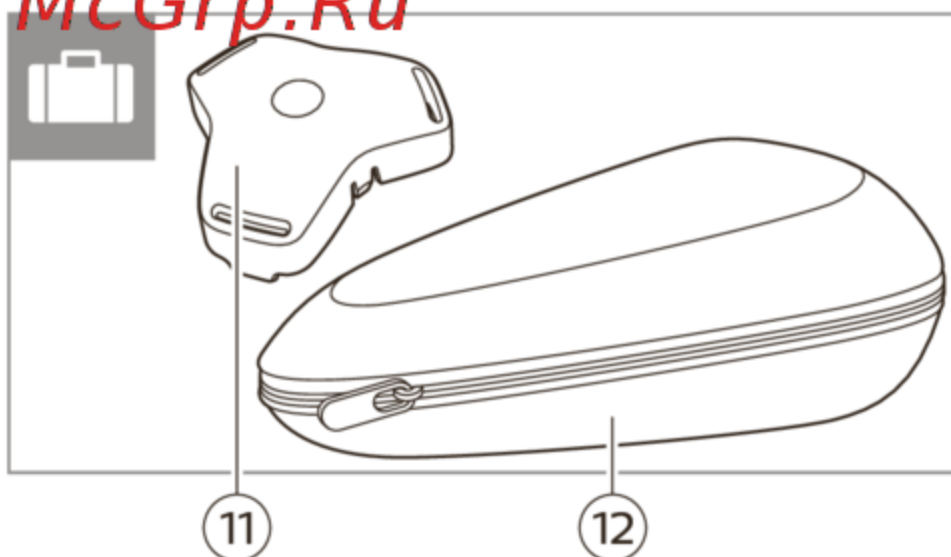
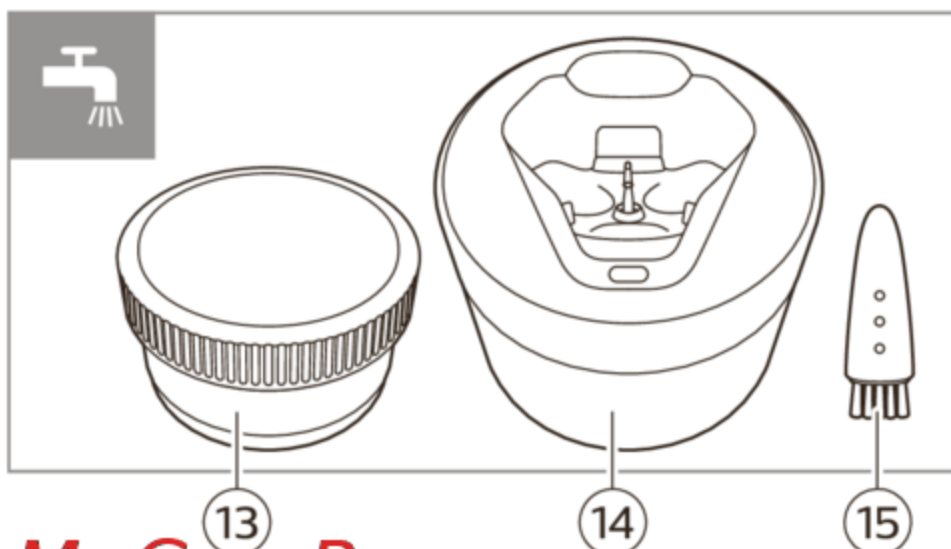
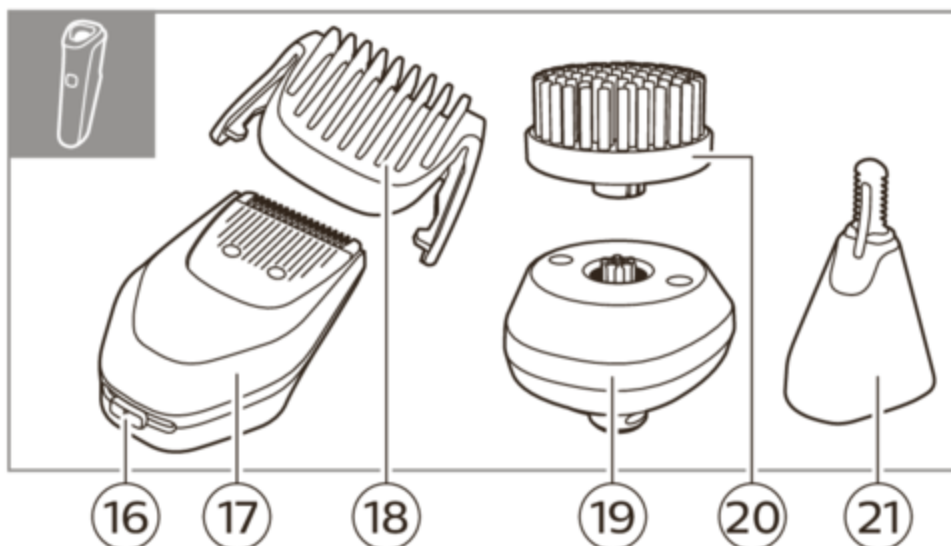
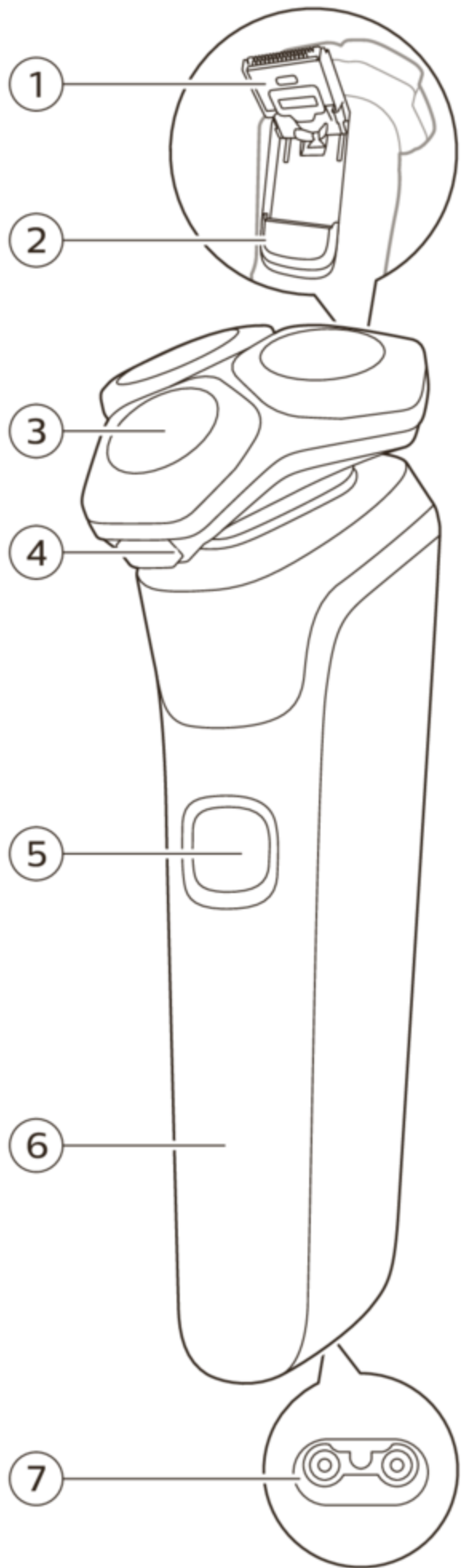
PHILIPS

S7000 series



McGrp.Ru





McGrp.Ru

Оглавление

Введение_____	6
Общее описание_____	6
Что означают значки на ручке моего устройства?_____	7
Что означает значок на системе быстрой очистки Quick Clean Pod? _	9
Как мне следует заряжать мое устройство?_____	10
Каким образом мне следует использовать мое устройство и насадки? _	12
Каким образом следует чистить мое устройство и насадки? _	22
Как мне следует использовать систему быстрой очистки Quick Clean Pod? _	27
Как подключить мою бритву к смартфону?_____	31
Как мне произвести замену бритвенных головок?_____	33
Заказ принадлежностей_____	35
Поиск и устранение неисправностей_____	36

Введение

Поздравляем с покупкой продукции Philips!
Чтобы воспользоваться всеми преимуществами поддержки компании Philips, зарегистрируйте свое изделие на веб-сайте www.philips.com/welcome или через приложение.

Общее описание



- 1 Выдвижной триммер
- 2 Фиксатор триммера
- 3 Бритвенный блок
- 4 Кнопка отсоединения бритвенного блока
- 5 Кнопка включения/выключения
- 6 Ручка
- 7 Разъем подключения адаптера питания
- 8 Зарядное устройство

- 9 Блок питания
- 10 Маленький штекер
- 11 Защитный колпачок
- 12 Чехол
- 13 Картридж системы быстрой очистки Philips Quick Clean Pod
- 14 Система быстрой очистки Quick Clean Pod
- 15 Щеточка для очистки
- 16 Установки длины
- 17 Удобная насадка-стайлер для бороды
- 18 Гребень насадки-стайлера для бороды
- 19 Держатель насадки
- 20 Насадка-щеточка для очистки
- 21 Съёмная насадка триммера для волос в носу

Примечание. С разными изделиями могут поставляться разные принадлежности. На упаковке перечислены принадлежности, которые поставляются с прибором.

McGrp.Ru


Что означают значки на ручке моего устройства?

Значок	Поведение	Значение
	Пульсирует	Выполняется программа очистки.
	Медленно мигают при извлечении бритвы из системы быстрой чистки Quick Clean Pod во время выполнения программы чистки	Программа чистки была прервана. Если вы поставите бритву назад в систему быстрой очистки Quick Clean Pod в течение четырех секунд, программа чистки возобновится автоматически.

Значок	Поведение	Значение
	Мигает при выключении устройства	Очистите бритву в системе быстрой очистки Quick Clean Pod. Промойте насадки под струей воды.
	Горит ровным цветом	Выполняется программа очистки.
	Быстро мигает при извлечении бритвы из системы быстрой очистки Quick Clean Pod или нажатии кнопки включения/выключения во время выполнения программы чистки	Программа очистки остановлена. Если вы хотите продолжить, вам необходимо перезапустить цикл чистки, поместив бритву в систему быстрой чистки Quick Clean Pod и нажав кнопку включения/выключения.
<i>McGrp.Ru</i>		
	Горит	SkinIQ активно обнаруживает ваше поведение при бритье.
	Горит зеленым цветом	Были использованы правильные движения при бритье (круговые движения).
	Горит оранжевым цветом	Ваши движения при бритье могут быть улучшены. Подробную информацию и рекомендации см. в приложении.
	Горит	Откройте приложение. Либо вас ожидает уведомление, либо вам необходимо выполнить синхронизацию сеансов бритья, чтобы избежать потери данных.
	Медленно мигает	Между бритвой и смартфоном соединение не установлено.

Значок	Поведение	Значение
	Мигает быстро	Произошла ошибка (например, мотор заблокирован). Дополнительные сведения см. в приложении.
	Мигает	Перед включением прибора его необходимо отключить от настенной розетки.
	Мигает при нажатии кнопки включения/выключения	Дорожная блокировка активирована.
	Загорается при взятии прибора в руку	Количество горящих полосок показывает оставшийся заряд аккумулятора.
	Нижний индикатор мигает оранжевым цветом	Аккумулятор почти разряжен. McGrp.Ru
	Индикаторы мигают последовательно	Прибор заряжается.
	Горит ровным цветом	Устройство полностью заряжено.

Что означает значок на системе быстрой очистки Quick Clean Pod?

Значок	Поведение	Значение
	Отображается на системе быстрой очистки Quick Clean Pod	Необходимо заменить картридж для системы быстрой очистки Quick Clean Pod.

Как мне следует заряжать мое устройство?

Зарядите устройство перед первым использованием. Впоследствии заряжайте устройство, когда нижний индикатор заряда аккумулятора загорится оранжевым цветом, указывая, что аккумулятор практически полностью разрядился.

Зарядка аккумулятора занимает около 1 часа.

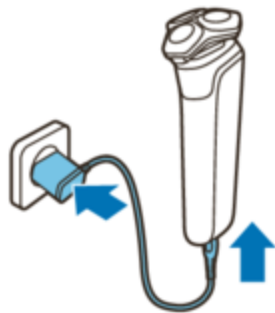
Быстрая зарядка. После зарядки в течение приблизительно 5 минут степень зарядки аккумулятора достаточна для одного сеанса бритья.

Полностью заряженное устройство обеспечивает до 60 минут автономной работы.

Примечание. Во время зарядки пользоваться прибором нельзя.

McGrp.Ru

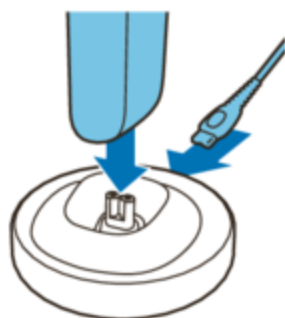
Зарядка с помощью блока питания



- 1 Убедитесь в том, что устройство выключено.
- 2 Вставьте маленький штекер в прибор и подключите адаптер к розетке электросети.
 - Во время работы устройства в режиме быстрой зарядки индикаторы заряда аккумулятора загораются один за другим. Примерно через 5 минут нижний индикатор заряда аккумулятора начнет мигать. Аккумулятор теперь содержит достаточно энергии для одного сеанса бритья.

- Пока продолжается зарядка устройства, нижний индикатор состояния заряда аккумулятора сначала мигает, а затем он будет гореть непрерывно. После этого второй индикатор начнет мигать, а затем будет гореть непрерывно до тех пор, пока аккумулятор не будет заряжен полностью.
 - После полной зарядки устройства все три индикатора заряда аккумулятора загорятся постоянным зеленым цветом. Приблизительно через 30 минут индикатор выключится.
- 3** После завершения зарядки извлеките блок питания из розетки электросети и отключите маленький штекер от прибора.

Зарядка устройства в зарядной подставке (только для некоторых моделей)



- 1** Прибор должен быть выключен.
- 2** Вставьте малый штекер в зарядное устройство и подключите блок питания к настенной розетке.
- 3** Поместите прибор в зарядное устройство.

Только для некоторых моделей. Подсветка на нижней части зарядного устройства загорается и быстро вращается.

- Приблизительно через 5 минут световое кольцо начинает вращаться медленнее. Аккумулятор теперь содержит достаточно энергии для одного сеанса бритья.
- Поскольку прибор продолжает заряжаться, светящееся кольцо становится ярче и вращается медленнее.
- После полной зарядки прибора подсветка загорается и перестает вращаться.

- 4 После завершения зарядки извлеките блок питания из настенной розетки и вытяните малый штекер из зарядного устройства.

Значок "Отключить для использования"



Значок «отключайте от электросети» мигает, напоминая о необходимости отключения прибора от настенной розетки и извлечения малого штекера из прибора перед его включением.

Каким образом мне следует использовать мое устройство и насадки?

Предупреждение. Всегда проверяйте прибор и все принадлежности перед использованием. Во избежание травм не используйте прибор или принадлежности при наличии повреждений. Для замены поврежденной детали выбирайте оригинальные комплектующие.

Примечание. Этот прибор является водонепроницаемым. Его можно использовать в душе или ванной и чистить под струей воды. В целях безопасности прибором можно пользоваться только в беспроводном режиме.

SkinIQ



Этот прибор оснащен технологией SkinIQ, которая интеллектуально определяет густоту ваших волос и технику бритья. Для улучшения техники бритья в приложении можно получить персонализированные советы по бритью.

Вы получите советы 2 способами: управляемое бритье в режиме реального времени и синхронизация сеансов бритья. Чтобы

улучшить качество бритья, мы рекомендуем вам начать использование прибора с управляемого бритья.

- Правильное обращение с прибором способствует наилучшим результатам бритья.
- Следуйте рекомендациям синхронизированных сеансов бритья и персонализированных программ.

Бритье

Вы можете использовать это устройство на влажной или сухой коже либо даже под душем. Для влажного бритья смочите кожу водой и нанесите пену или гель для бритья, промойте бритвенные головки под струей теплой воды, прежде чем выполнить следующие шаги.

- 1 Включите прибор
- 2 Перемещайте бритвенные головки по коже, совершая круговые движения, чтобы захватить все волосы, растущие в разных направлениях. Для тщательного и комфортного бритья слегка надавливайте на прибор.



Примечание. Не нажимайте на прибор слишком сильно, это может привести к раздражению кожи.

Примечание. При бритье с использованием геля или пены регулярно промывайте бритвенный блок во время бритья, чтобы обеспечить гладкое скольжение по вашей коже.



- 3 Используйте узкие стороны бритвенного блока для бритья на труднодоступных участках, таких как вдоль подбородка и под носом.
- 4 Всегда выключайте и чистите прибор после использования.

Примечание. Убедитесь, что после очистки на приборе не осталось пены или геля для бритья.

Руководство по движению SkinIQ. По окончании бритья вы получите отзыв на рукоятке. Значок отклика о движениях загорается различными цветами, предоставляя вам отклики о вашем бритье.



- Когда вы бреетесь, осуществляя правильные движения (круговые движения), значок отклика о движениях загорается зеленым цветом.
- Когда ваши движения при бритье могут быть улучшены, значок отклика о движениях загорается оранжевым цветом. Подробную информацию и рекомендации см. в приложении.

Период адаптации кожи

В самом начале использования вы можете быть немного разочарованы результатом бритья. На коже возможно появление небольшого раздражения. Это нормально. Вашей коже

необходимо время, чтобы привыкнуть к любой новой бритвенной системе.

Придерживайтесь рекомендаций, предоставляемых приложением, и регулярно брейтесь этой бритвой (не менее 3 раз в неделю) в течение 3-4 недель, чтобы дать коже возможность привыкнуть к новой бритве.

Напоминание об очистке



При отключении бритвы индикатор напоминания об очистке мигает, чтобы предупредить о необходимости очистки бритвы.

- Для предотвращения засорения и повреждений очищайте устройство и насадки после каждого использования.
- Вам следует тщательно чистить бритвенные головки раз в месяц или же когда прибор бреет не так хорошо, как обычно.

Синхронизация ваших сеансов бритья

Эта бритва хранит ваши данные по бритью, поэтому вам не нужно брать с собой смартфон, когда вы бреетесь.



При почти полном заполнении памяти на дисплее будет мигать значок уведомления. Для предотвращения потери данных синхронизируйте бритву с приложением.

- 1** Убедитесь, что бритва рядом с вами и откройте приложение.
- 2** Приложение автоматически подключится и синхронизирует ваши последние сеансы бритья.

Подравнивание

Триммер можно использовать для подравнивания усов и висков.



- 1 Откройте триммер, сдвинув фиксатор триммера вниз.
- 2 Включите прибор.



- 3 Держите триммер перпендикулярно к поверхности кожи и двигайте устройство вниз, слегка надавливая.



- 4 Вы также можете использовать триммер под своим носом.
- 5 Для предотвращения засорения и повреждения бритвы после каждого использования выключайте устройство и очищайте триммер.
- 6 Закройте триммер.

Использование съемных насадок

Примечание. Входящие в комплект аксессуары могут различаться в зависимости от вида продукта. На упаковке перечислены аксессуары, которые поставляются с прибором.

Использование насадки-стайлера для бороды с гребенкой

Насадку-стайлер для бороды можно использовать с прикрепленной гребенкой для подравнивания бороды при одной фиксированной настройке или с использованием различных настроек длины

волос. Для более комфортного бритья также можно использовать стайлер, чтобы предварительно постричь все длинные волосы. Значения длины волос на насадке стайлера для бороды соответствуют длине волос после стрижки, причем значения варьируются от 1 до 5 мм .



- 1 Поверните бритвенную головку или другую насадку, чтобы снять ее с рукоятки, и наденьте насадку стайлера для бороды на рукоятку.



- 2 Установите гребень в направляющие пазы по обеим сторонам насадки-стайлера для бороды.

McGrp.Ru



- 3 Чтобы выбрать необходимую установку длины, нажмите на регулятор длины и передвиньте его влево или вправо.
- 4 Включите прибор.



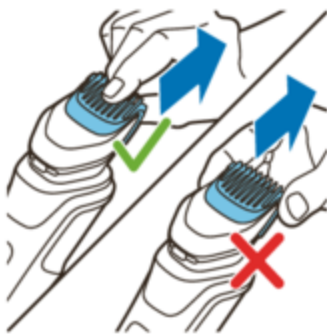
- 5 Перемещайте прибор вверх, слегка надавливая на него. Убедитесь, что передняя часть гребенки полностью соприкасается с кожей.
- 6 Всегда выключайте прибор и чистите насадку после использования.

Использование насадки-стайлера для бороды без гребенки

Насадку-стайлер для бороды можно использовать без гребенки для оконтуривания

бороды, усов, висков или канта на шее, состригая волосы до 0,5 мм.

Насадку-стайлер для бороды можно использовать с прикрепленной гребенкой для подравнивания бороды при одной фиксированной настройке или с использованием различных настроек длины волос. Для более комфортного бритья также можно использовать стайлер, чтобы предварительно постричь все длинные волосы.



- 1 Снимите гребень с насадки-стайлера для бороды.

Примечание. Захватите гребенку в центре, чтобы снять ее с насадки-стайлера для бороды. Не пытайтесь тянуть гребенку сбоку.



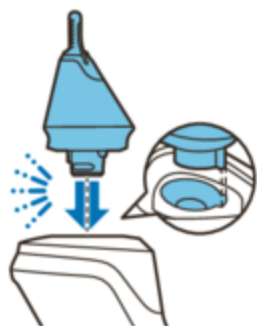
- 2 Включите прибор.
- 3 Держите насадку-стайлер для бороды перпендикулярно к поверхности кожи и перемещайте прибор вниз, слегка надавливая на него.
- 4 Всегда выключайте прибор и чистите насадку после использования.

Использование насадки триммера для волос в носу/ушах

Насадку триммера для волос в носу/ушах можно использовать для стрижки носа и/или ушей.

Стрижка волос в носу

Перед стрижкой убедитесь, что как насадки триммера для волос в носу/ушах, так и носовые ходы очищены.



- 1 Поверните бритвенную головку или другую насадку, чтобы снять ее с рукоятки, и наденьте триммер для волос в носу/ушах на рукоятку.
- 2 Включите прибор.
- 3 Осторожно вставьте насадку-триммер в носовую полость.

Не вводите насадку глубже, чем на 0,5 см в ваши ноздри.



- 4 Медленно перемещайте насадку-триммер вокруг внутренней поверхности носа, следя за тем, чтобы сторона наконечника плотно прилегала к коже. Это снижает ощущение щекотки.
- 5 Всегда выключайте прибор и чистите насадку после использования.

Сухая носовая слизь может заблокировать режущий блок, предотвращая включение прибора. При засорении режущего блока очистите насадку.

Стрижка волос в ушах

Необходимо, чтобы наружные ушные каналы были чистые. Убедитесь в отсутствии серы.

- 1 Включите прибор.
- 2 Медленно перемещайте насадку-триммер вдоль края ушной раковины, чтобы удалить лишние волоски.
- 3 Осторожно вставьте насадку-триммер в наружный ушной канал.

Не вводите насадку-триммер в ушной канал больше, чем на 0,5 см, поскольку это может травмировать барабанную перепонку.



- 4 Для удаления нежелательных волос в наружном ушном канале медленно поворачивайте насадку-триммер.
- 5 Всегда выключайте прибор и чистите насадку после использования.

Использование насадки-щеточки для чистки

Используйте щеточку для чистки совместно с кремом для ежедневной очистки для удаления масла и грязи. Мы рекомендуем вам пользоваться ею не чаще одного раза в неделю.

Внимание! Не используйте прибор на поврежденной или раздраженной коже и на ранах.



- 1 Поверните бритвенную головку или другую насадку, чтобы снять ее с ручки, и наденьте насадку щеточки для чистки на ручку.

- 2 Смочите щеточку для чистки водой.

Во избежание раздражения кожи не пользуйтесь сухой щеткой для чистки.

- 3 Смочите лицо водой и нанесите очищающее средство.

- 4 Поднесите щеточку для чистки к вашей щеке.

- 5 Включите прибор.

- 6 Плавно перемещайте щетку по коже в направлении от носа к уху. Не прижимайте насадку слишком сильно. Убедитесь, что процедура остается удобной.



Не очищайте чувствительную область вокруг глаз.



- 7** Приблизительно через 20 секунд переместите прибор к другой щеке и начните процедуру очистки этой части вашего лица.



- 8** Приблизительно через 20 секунд переместите прибор ко лбу и начните процедуру очистки этой части вашего лица. Аккуратно перемещайте насадку-щеточку в направлении слева направо.

Не используйте прибор чаще рекомендованного времени и не превышайте 20-секундный интервал для каждой зоны.

- 9** Всегда выключайте прибор и чистите насадку после использования.
- 10** После обработки промойте и вытрите свое лицо. Теперь можно переходить к следующему этапу ухода за лицом.

Хранение и поездки

Примечание. Перед помещением прибора и насадок на хранение рекомендуем вам убедиться в том, что они полностью высохли.



- Во избежание загрязнения надевайте защитный колпачок (если поставляется в комплекте) на бритву.
- Храните устройство в чехле (если поставляется в комплекте).
- Можно также хранить прибор в зарядном устройстве (если он входит в комплект) или в системе быстрой очистки Philips Quick Clean Pod (если поставляется в комплекте).

Дорожная блокировка

Во время поездок можно установить на бритву блокировку. Дорожная блокировка исключает случайное включение бритвы.

Установка блокировки

Для использования режима блокировки нажмите кнопку включения/выключения и удерживайте ее в течение 3 секунд.

Когда дорожная блокировка включена, а световой индикатор дорожной блокировки мигает.



Примечание. Bluetooth отключается, когда дорожная блокировка активирована.

Выключение дорожной блокировки

Нажмите и удерживайте в течение 3 секунд кнопку включения/выключения.

После того как дорожная блокировка будет деактивирована, устройство включится автоматически.



Примечание. Блокировка бритвы автоматически снимается, когда она подключается к настенной розетке.

Каким образом следует чистить мое устройство и насадки?

Для достижения оптимальных результатов чистите прибор и насадки после каждого использования.

Промывка электробритвы под струей воды

Для предотвращения засорения и повреждения бритву следует чистить после каждого использования.

Запрещается вытирать бритвенный блок полотенцем или салфеткой, поскольку это может повредить бритвенные головки.

Когда выполняется промывка бритвенного блока, из основания бритвы может вытекать вода. Это нормальное явление.



- 1 Включите бритву.
- 2 Промойте бритвенный блок под струей теплой водопроводной воды.



- 3 Выключите бритву. Откройте бритвенный блок, нажав кнопку открывания.

McGrp.Ru



- 4 Промойте отсек для сбора волос под струей теплой водопроводной воды.



- 5 Промойте держатель бритвенных головок под струей теплой водопроводной воды.
- 6 Тщательно стряхните оставшуюся воду и просушите держатель бритвенной головки.



7 Закройте бритвенный блок.

Тщательная очистка

Мы рекомендуем тщательно очищать бритвенные головки раз в месяц или же когда бритва бреет не так хорошо, как обычно.

- 1 Убедитесь, что устройство выключено и отсоединено от настенной розетки.
- 2 Нажмите кнопки отсоединения бритвенного блока и снимите держатель бритвенной головки с бритвенного блока.



- 3 Промойте отсек для сбора волос и держатель бритвенной головки под струей воды.
- 4 Извлеките бритвенные головки. Подробные инструкции см. в разделе «Как следует менять бритвенные головки».

McGrp.Ru

Примечание. Не очищайте одновременно более одной пары ножей, поскольку вращающийся и неподвижный ножи каждой пары пригнаны друг к другу. Если вы случайно вставите вращающийся нож не в тот неподвижный нож, то может потребоваться несколько недель для того, чтобы восстановить оптимальные характеристики бритья.

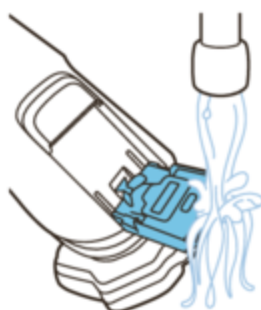
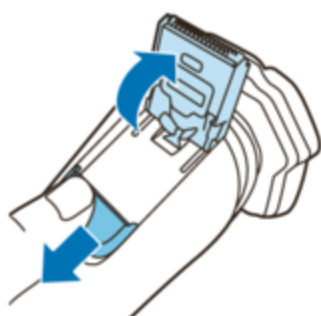


- 5 Очистите вращающиеся и неподвижные ножи под струей воды.
- 6 Вытряхните оставшуюся воду.
- 7 Вставьте бритвенные головки в бритвенный блок. Подробные инструкции см. в разделе «Как следует менять бритвенные головки».
- 8 Вставьте шарнир держателя бритвенных головок в паз в верхней части бритвы, а затем закройте бритвенный блок.

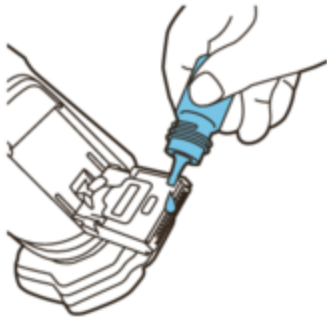
Чистка выдвигного триммера

Для предотвращения засорения и повреждения триммера его следует чистить после каждого использования.

McGrp.Ru
Запрещается вытирать зубцы триммера полотенцем или салфеткой, так как это может привести к повреждению зубцов триммера.



- 1 Убедитесь, что устройство выключено и отсоединено от настенной розетки.
- 2 Чтобы открыть выдвигной триммер, сдвиньте ползунковый переключатель триммера вниз.
- 3 Включите прибор и промойте выдвигной триммер теплой водой.
- 4 По окончании очистки выключите прибор.
- 5 Тщательно стряхните оставшуюся воду и просушите выдвигной триммер на воздухе.
- 6 Закройте триммер.



Совет. Для оптимальной работы прибора зубцы выдвижного триммера смазывают каплей минерального масла каждые шесть месяцев (масло не входит в комплект).

Очистка съемных насадок

Запрещается вытирать триммер и насадку-стайлер для бороды полотенцем или салфеткой, поскольку это может повредить зубцы триммера.

Входящие в комплект аксессуары могут различаться в зависимости от вида продукта. На упаковке перечислены аксессуары, которые поставляются с прибором.

Для оптимальной работы необходимо чистить насадки после каждого использования.

- 1 Убедитесь в том, что устройство выключено.
- 2 Поверните насадку, чтобы снять ее с рукоятки.

Снимите головку щеточки для чистки с держателя насадок.

- 3 Тщательно промойте части теплой водой. Используйте мыло только на насадке-щеточке для чистки.



Совет. Если промывки насадки-триммера для носа/ушей под струей воды недостаточно, наденьте насадку на ручку и погрузите насадку-триммер в стакан с теплой водой на несколько минут. Затем включите прибор и промойте его под струей воды.

- 4 Тщательно стряхните остатки воды с насадок стайлер для бороды, гребней и насадок-триммеров для носа/ушей, и дайте им полностью высохнуть.

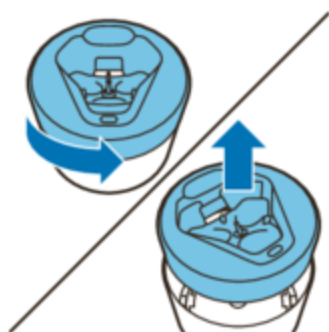
Просушите насадку-щеточку для очистки полотенцем.

Запрещается вытирать стригущий блок полотенцем или салфеткой. Это может повредить зубцы триммера.

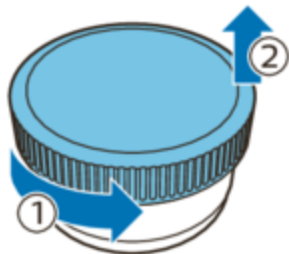
Совет. Для обеспечения оптимальной работы регулярно смазывайте зубцы насадки стайлера для бороды каплей масла для швейных машин.

Как мне следует использовать систему быстрой очистки Quick Clean Pod?

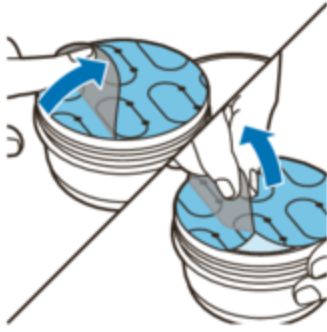
Подготовка системы быстрой очистки Quick Clean Pod к использованию



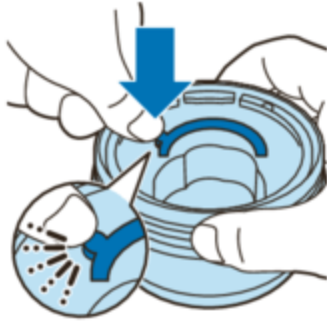
- 1 Открутите и снимите верхнюю часть системы быстрой чистки Quick Clean Pod.



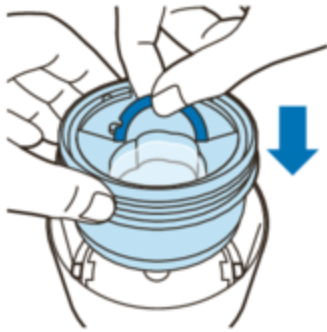
- 2 Открутите крышку картриджа системы быстрой чистки Quick Clean Pod.



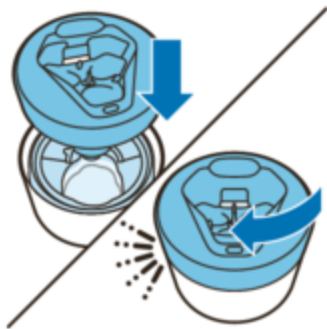
3 Снимите язычок на уплотнении и потяните за угол, чтобы снять пломбу с картриджа для системы быстрой чистки Quick Clean Pod.



4 Чтобы разбить крюк-фиксатор на ручке, нажмите на маленькую круглую часть на рукоятке картриджа для системы быстрой чистки Quick Clean Pod.



5 Вставьте картридж в систему быстрой чистки Quick Clean Pod.



6 Снова установите верхнюю часть на основание системы быстрой чистки Quick Clean Pod и поворачивайте ее по часовой стрелке, пока не услышите щелчок.

McGrp.Ru

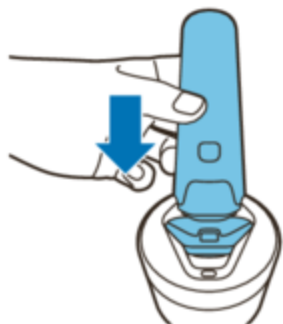


Не наклоняйте систему быстрой чистки Quick Clean Pod во избежание протекания.

Использование системы быстрой чистки Quick Clean Pod

Примечание. При использовании бритвы с пеной, гелем для бритья или перед началом бритья тщательно промойте бритвенные

головки перед использованием системы быстрой чистки Quick Clean Pod.



Всегда стряхивайте оставшуюся воду с бритвы, прежде чем поместить ее в систему быстрой чистки Quick Clean Pod.

1 Переверните бритву и поместите ее в систему быстрой чистки Quick Clean Pod. Бритва автоматически обнаруживает, что она находится в системе быстрой чистки Quick Clean Pod.

2 Включите бритву, чтобы запустить программу чистки.

Каждая программа чистки занимает около одной минуты. Во время выполнения программы чистки значок чистки горит ровным светом, а голубая кнопка пульсирует.

По окончании программы чистки ручка бритвы быстро вибрирует дважды.

3 Перед тем как убрать устройство на хранение, дайте ему полностью высохнуть на воздухе в системе быстрой чистки Quick Clean Pod.

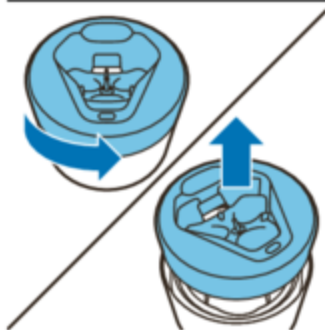


Замена картриджа системы быстрой чистки Quick Clean Pod



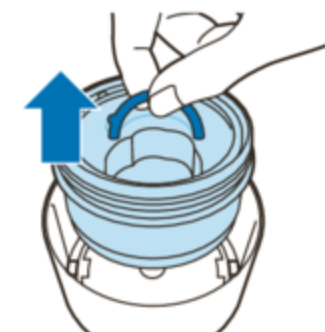
Заменяйте картридж для системы быстрой чистки Quick Clean Pod сразу же после того, как на дисплее появится значок замены картриджа на панели системы быстрой чистки Quick Clean Pod, или придерживайтесь приведенной ниже таблицы.

Частота использования	Циклы	Время замены картриджа системы быстрой чистки Quick Clean Pod
Каждый день	Около 30	Каждый месяц
Несколько раз в неделю	Около 20	Каждые 2 месяца
Каждую неделю	Около 13	Каждые 3 месяца
Каждый месяц	Около 3	Каждые 3 месяца



- 1 Откройте и снимите верхнюю часть системы быстрой чистки Quick Clean Pod.

McGrp.Ru



- 2 Извлеките картридж за ручку из системы быстрой чистки Quick Clean Pod.



- 3 Слейте остатки жидкости и утилизируйте пустой картридж в соответствии с местными нормативами по утилизации отходов.



- 4 Поставьте новый картридж в систему быстрой чистки Quick Clean Pod.

Отсканируйте QR-код слева или посетите веб-сайт www.philips.com/cleaning-cartridge,

чтобы заказать новый картридж для системы быстрой чистки Quick Clean Pod.

Как подключить мою бритву к смартфону?

Примечание. Убедитесь, что ваш смартфон оснащен технологией *Bluetooth*® 4.1 или выше.

Эта бритва совместима с *Bluetooth*® 4.1 и выше для подключения к приложению. При соединении вашей бритвы и смартфона, *Bluetooth* на вашей бритве включается автоматически, даже если бритва отключена. Это позволит синхронизировать данные вашей бритвы позднее, поэтому вам не нужно брать с собой смартфон, когда вы бреетесь.

При первых нескольких включениях бритвы значок уведомления мигает, если соединение со смартфоном не установлено.



Вы можете отключить функцию *Bluetooth* на вашей бритве, активировав дорожную блокировку.

Установка связи между бритвой и смартфоном

Вы можете использовать приложение для синхронизации своих данных бритья, изменения персональных настроек и тренировки на регулярной основе.



Приложение поддерживает широкий спектр телефонов iPhone и Android™ смартфонов.

Дополнительную информацию можно получить на веб-сайте **www.philips.com**.



- 1 Загрузите приложение.
- 2 Убедитесь, что Bluetooth на вашем смартфоне включен.
- 3 Включите бритву.
- 4 Откройте приложение и следуйте инструкциям, чтобы начать процесс связывания.
- 5 После подключения бритва и приложение соединяются автоматически, когда приложение открыто, а Bluetooth на вашем телефоне включен.

Значок уведомления



Бритва оснащена символом уведомления. Когда в приложении появится важное сообщение, значок уведомления загорится. Когда индикатор загорится, просто откройте приложение на смартфоне и следуйте простым советам, которые предоставляет приложение. Для получения поддержки посетите веб-сайт **www.philips.com/support**.

Разрыв соединения между бритвой и смартфоном

Вы можете использовать свою бритву только с одним смартфоном одновременно. Для того, чтобы отсоединить бритву от вашего

смартфона (например, если у вас новый смартфон), выполните следующие действия:

Отсоединение бритвы: Нажмите и удерживайте кнопку включения/выключения на ручке примерно 10 секунд, чтобы удалить связь между бритвой и приложением.



Примечание. Если значок уведомления загорается 4 раза на короткое время, отсоединение было успешно выполнено.

Выполните отсоединение своего смартфона:

- 1 Перейдите к настройкам на смартфоне и выберите Bluetooth.
- 2 Коснитесь названия бритвы.
- 3 Коснитесь пункта «забыть» или «отсоединить».

Примечание. Процедуры отсоединения могут отличаться в зависимости от смартфона. Дополнительную информацию см. в руководстве по эксплуатации смартфона.

Как мне произвести замену бритвенных головок?

Для оптимального качества работы бритвы рекомендуется заменять бритвенные головки раз в два года.

Поврежденные бритвенные головки необходимо сразу же заменить. Для замены бритвенных головок используйте только оригинальные бритвенные головки Philips.

Замена бритвенных головок

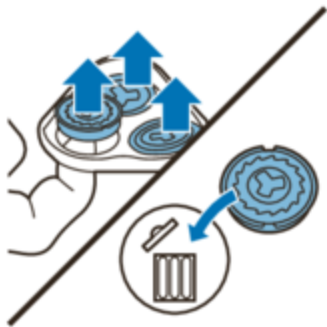
- 1 Выключите бритву.



2 Нажмите кнопки отсоединения бритвенного блока и снимите держатель бритвенной головки с бритвенного блока.



3 Поверните фиксирующие кольца против часовой стрелки и снимите их. Поместите их в безопасное место.



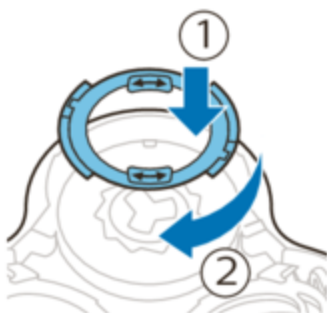
4 Извлеките бритвенные головки из держателя бритвенных головок.

Сразу же утилизируйте использованные бритвенные головки, чтобы не перепутать их с новыми бритвенными головками.

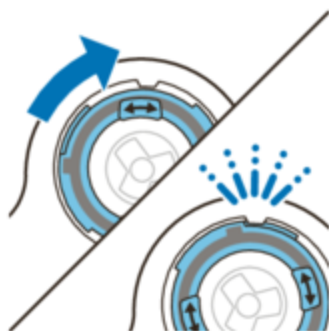
McGrp.Ru



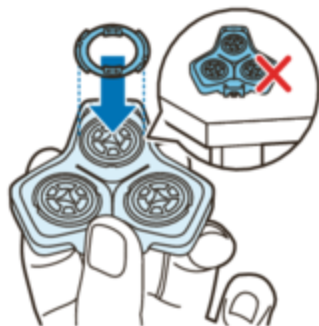
5 Поместите новые бритвенные головки в держатель.



6 Снова поместите фиксирующие кольца на бритвенные головки и поверните их по часовой стрелке, чтобы установить фиксирующее кольцо.



- На каждом фиксирующем кольце есть два паза, которые точно совпадают с выступами на держателе бритвенных головок. Поверните кольцо по часовой стрелке до щелчка, который свидетельствует о том, что кольцо зафиксировано.



Примечание. При установке бритвенных головок и присоединении фиксирующих колец удерживайте держатель бритвенных головок в руке. Не оставляйте держатель бритвенных головок на рабочей поверхности во избежание их повреждения.



- 7 Вставьте шарнир держателя бритвенных головок в паз в верхней части бритвы, а затем закройте бритвенный блок.

McGrp.Ru

Заказ принадлежностей

Чтобы приобрести аксессуары или запасные части, посетите веб-сайт

www.philips.com/parts-and-accessories или свяжитесь с центром поддержки потребителей Philips в вашей стране (контактная информация приведена на гарантийном талоне).

В продаже имеются следующие аксессуары и запасные детали:

- Запасные бритвенные головки Philips для SH71.
- Упаковка 2 картриджей для системы быстрой чистки CC12 Philips Quick Clean Pod
- Упаковка 3 картриджей для системы быстрой чистки CC13 Philips Quick Clean Pod

- Упаковка 6 картриджей для системы быстрой чистки CC16 Philips Quick Clean Pod

Примечание. Аксессуары могут быть доступны не во всех странах.

Поиск и устранение неисправностей

Данный раздел посвящен наиболее распространенным проблемам, с которыми вы можете столкнуться при использовании прибора. Если не удастся самостоятельно справиться с возникшими проблемами, см. ответы на часто задаваемые вопросы на веб-сайте www.philips.com/support или обратитесь в информационный центр Philips в вашей стране (номер телефона центра указан на гарантийном талоне).

Бритва

Проблема	Возможная причина	Способы решения
Не удается подключить бритву.	Вы не скачали приложение.	Загрузите приложение.
	Ваша бритва и смартфон пока не подключены.	Выполните соединение бритвы и смартфона в соответствии с инструкциями, приведенными в приложении.
	Сбой первой попытки связывания.	Рассоедините бритву и смартфон и попробуйте снова установить соединение между ними.

McGrp.Ru

Проблема	Возможная причина	Способы решения
	Вашему смартфону не удастся найти бритву.	Убедитесь, что ваш смартфон оснащен технологией Bluetooth 4.1 или выше.
		Убедитесь, что функция Bluetooth активирована на ваших бритве и смартфоне.
		Чтобы включить соединение Bluetooth, убедитесь, что ваш смартфон находится в пределах одного метра от вашей бритвы.
		Убедитесь, что ваша бритва заряжена.
Я хочу использовать свою бритву без приложения.		Не обязательно подключать бритву к смартфону перед каждым бритьем. Чтобы получить персонализированные советы по бритью, необходимо подключать их не реже одного раза за 20 сеансов бритья для синхронизации данных по бритью.
При нажатии кнопки включения/выключения прибор не включается.	Прибор все еще подключен к розетке электросети. В целях безопасности прибором можно пользоваться только в беспроводном режиме.	Отключите прибор от электросети и нажмите кнопку включения/выключения для включения прибора.

McGrp.Ru

Проблема	Возможная причина	Способы решения
	Аккумулятор разряжен.	Зарядите аккумулятор.
	Дорожная блокировка включена.	Для выхода из режима блокировки нажмите и удерживайте в течение 3 секунд кнопку включения/выключения.
	Бритвенный блок поврежден или изношен настолько, что мотор не может работать.	Тщательно очистите бритвенные головки или замените их.
Прибор стал работать хуже, чем раньше.	Бритвенные головки повреждены или изношены.	Замените бритвенные головки.
	Бритвенные головки могут быть заполнены волосками или загрязнены.	Тщательно почистите бритвенные головки.
Из нижней части прибора вытекает вода.	Во время очистки между внутренним корпусом и внешней панелью прибора может собираться вода.	Это нормально и не представляет опасности при использовании бритвы, так как электроэлементы внутри прибора находятся в герметичном блоке питания.

Система быстрой чистки Philips Quick Clean Pod

Проблема	Возможная причина	Способы решения
----------	-------------------	-----------------

<p>Моя бритва не очистилась после использования системы быстрой чистки Philips Quick Clean Pod.</p>	<p>Вы удалили бритву до окончания программы чистки.</p>	<p>Для полной программы чистки оставьте бритву в системе быстрой чистки Philips Quick Clean Pod. Каждая программа чистки занимает около 1 минуты. По завершении программы чистки значок чистки гаснет.</p>
	<p>Необходимо заменить картридж для системы быстрой чистки Philips Quick Clean Pod.</p>	<p>Замените картридж для системы быстрой чистки Philips Quick Clean Pod.</p>
	<p>Система быстрой чистки Philips Quick Clean Pod наклонена.</p>	<p>Установите систему быстрой чистки Philips Quick Clean Pod на ровную поверхность.</p>
<p>Моя система быстрой чистки Philips Quick Clean Pod не включается.</p>	<p>Система быстрой чистки Philips Quick Clean Pod получает питание от электродвигателя бритвы.</p>	<p>Установите бритву в систему быстрой чистки Philips Quick Clean Pod. Включите бритву.</p>
	<p>Бритва подключена к настенной розетке.</p>	<p>Отсоедините бритву от блока питания.</p>
	<p>Аккумулятор бритвы разряжен.</p>	<p>Зарядите бритву перед использованием системы быстрой чистки Philips Quick Clean Pod.</p>

Моя система быстрой чистки Philips Quick Clean Pod переполнена.

После промывки бритвы вы регулярно пользуетесь системой быстрой чистки Philips Quick Clean Pod, но не стряхиваете остатки воды.

После каждой промывки бритвенных головок стряхивайте оставшуюся воду, прежде чем поместить бритву в систему быстрой чистки Philips Quick Clean Pod.

Вы побрились с использованием геля или пены для бритья, но не промыли бритву перед использованием системы быстрой чистки Philips Quick Clean Pod.

Перед использованием системы быстрой чистки Philips Quick Clean Pod тщательно промойте бритвенные головки.

© 2020 Koninklijke Philips N.V.

Все права защищены

3000.057.1983.1 (31/8/2020)

McGrp.Ru



>75 % recycled paper
>75 % papier recyclé