

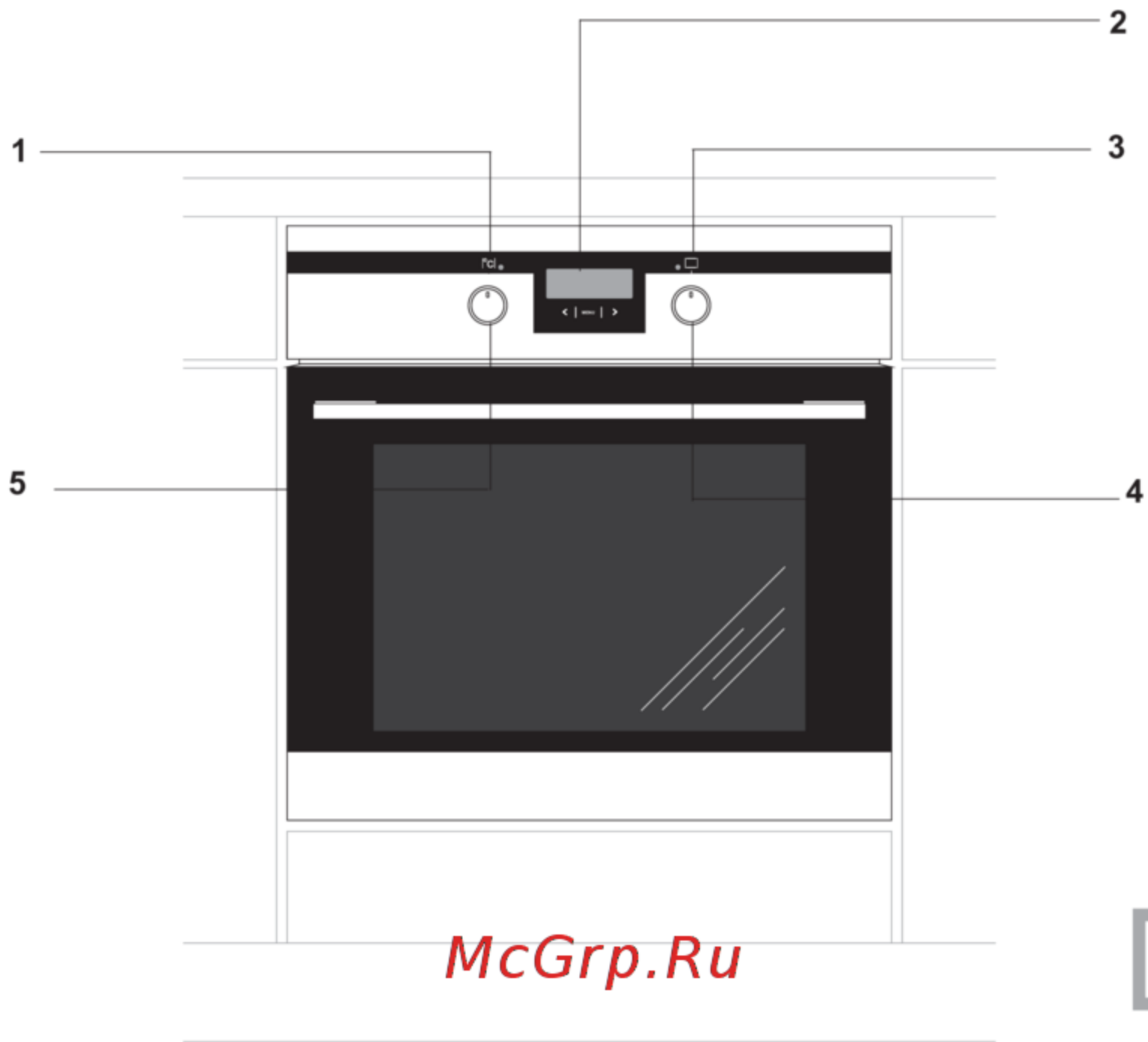


BOEI6*
BOEW6*
BOES6*

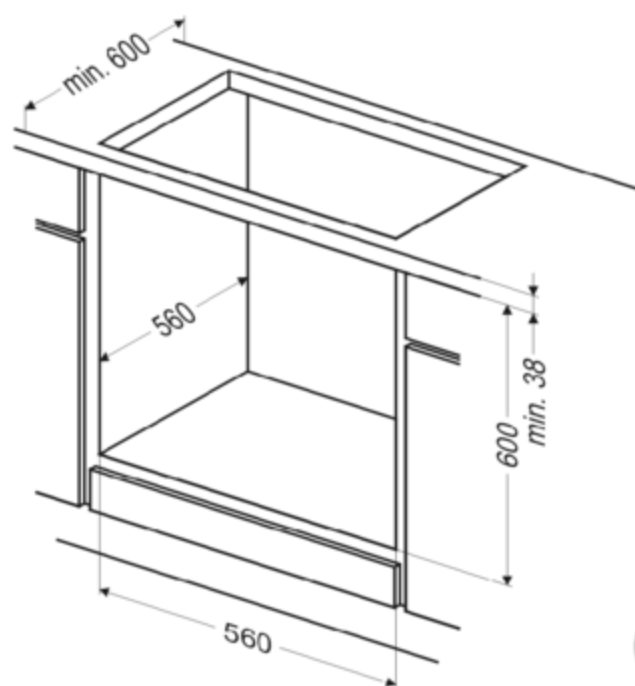
McGrp.Ru

ИНСТРУКЦИЯ ПО ЭКСПЛУАТАЦИИ / ВСТРАИВАЕМАЯ ДУХОВКА
ПАЙДАЛАНУ БОЙЫНША НҰСҚАУЛЫҚ / КІРІКТІРІЛЕТІН ДУХОВКА
ІНСТРУКЦІЯ З ЕКСПЛУАТАЦІЇ / ВБУДОВАНА ДУХОВА ШАФА
MANUAL DE UTILIZARE / CUPTOR INCORPORABIL
GEBRAUCHSANWEISUNG / EINBAU-BACKOFEN

RU
KK
UK
RO
DE

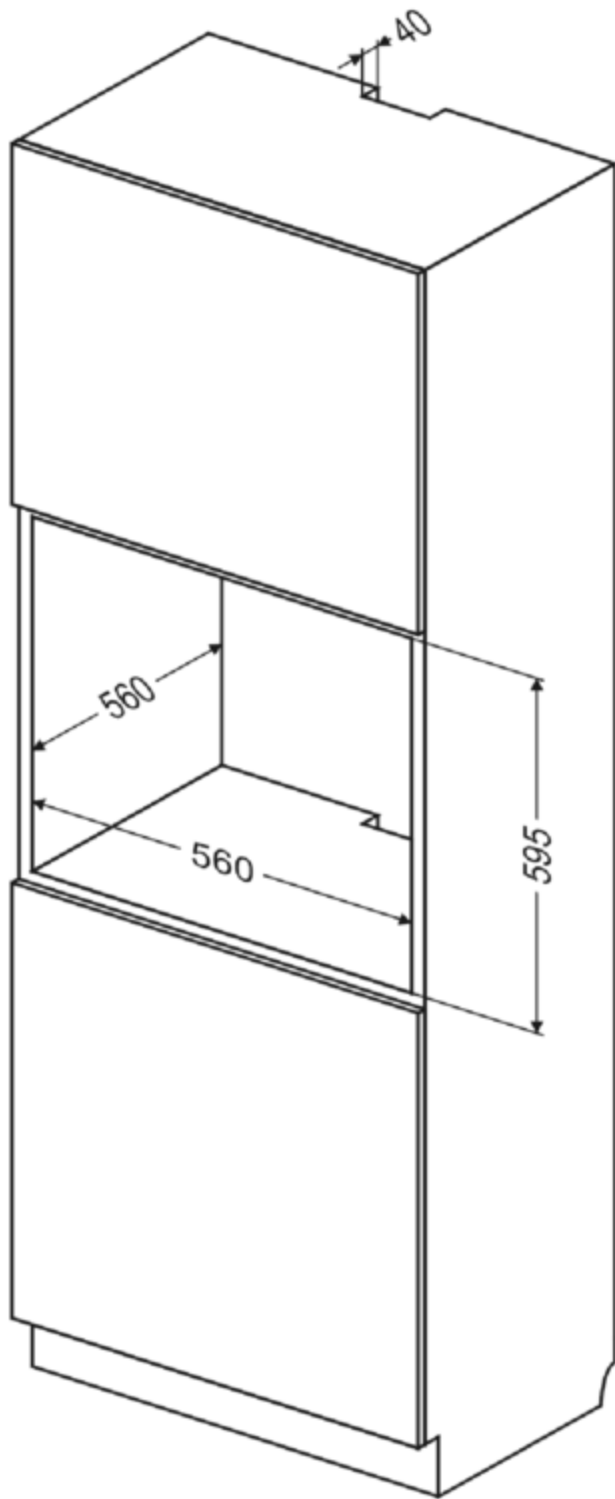


1a

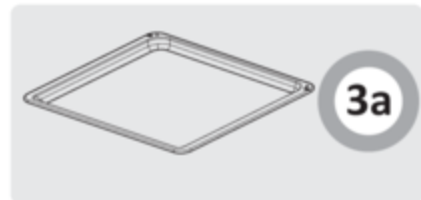


2a

2



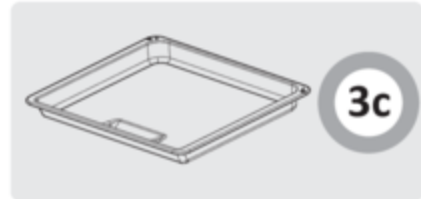
2b



3a



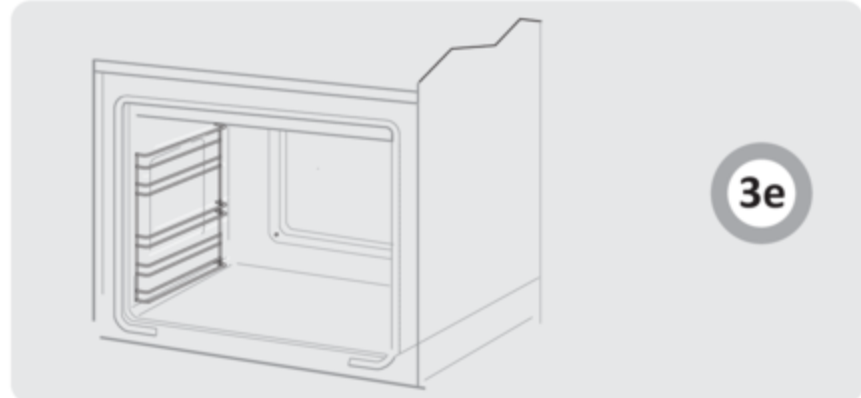
3b



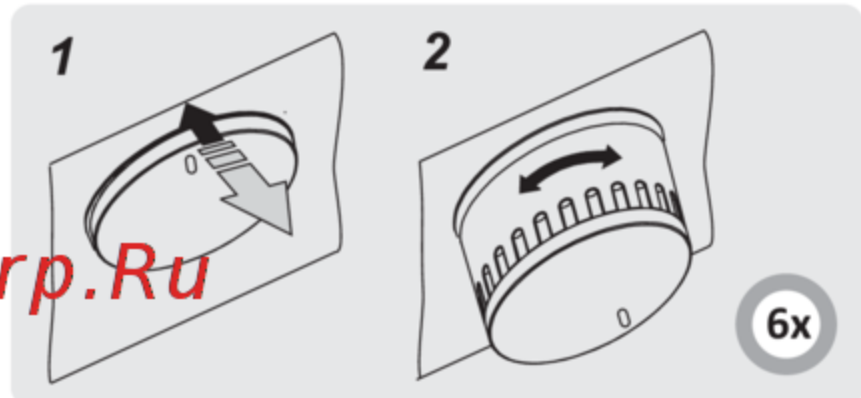
3c



3d

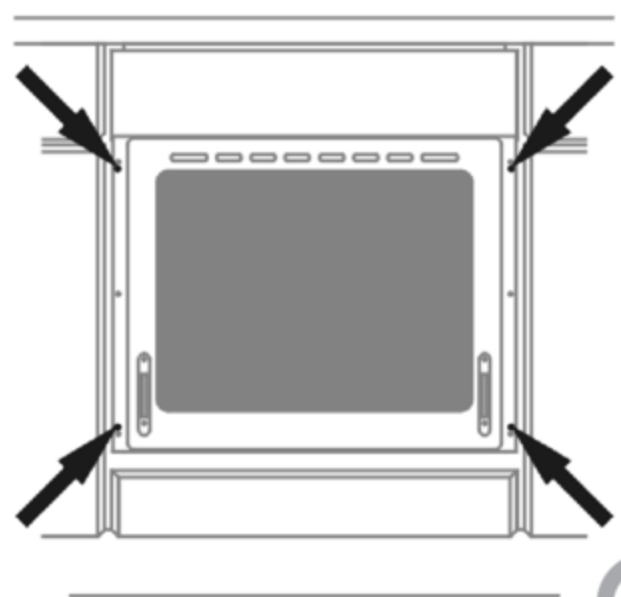


3e

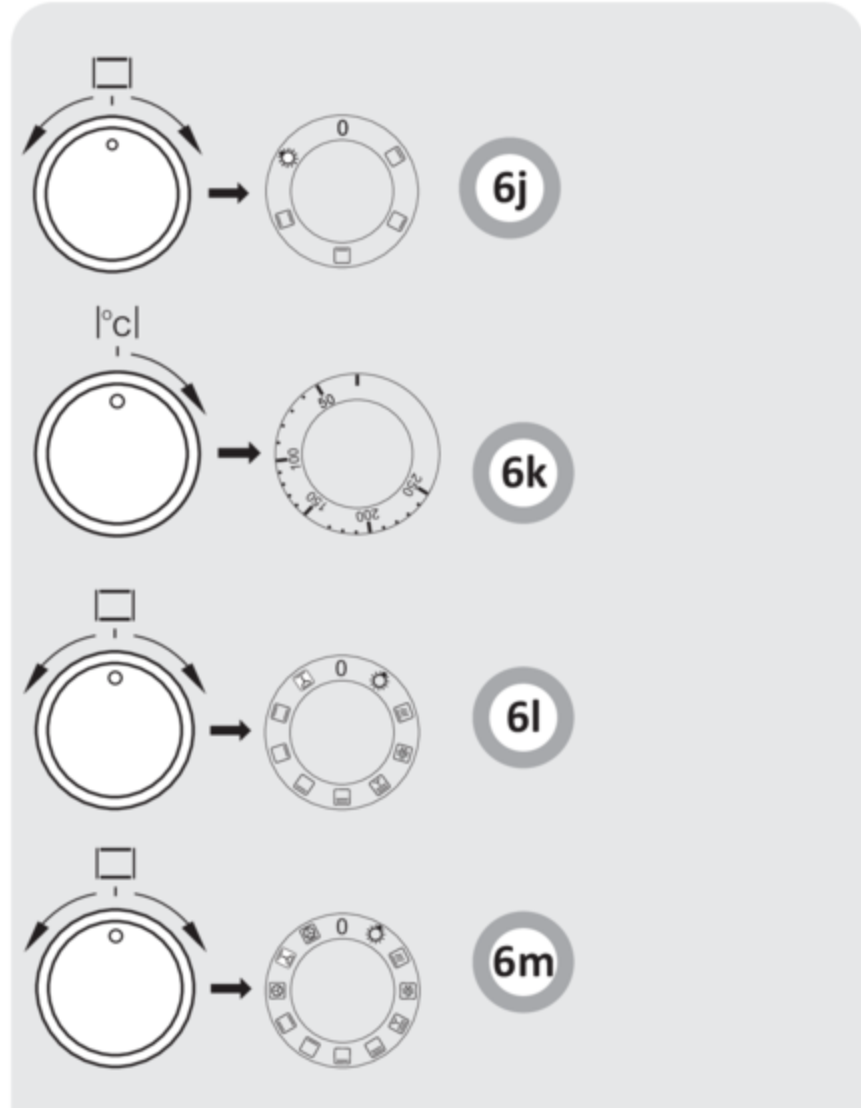


6x

McGrp.Ru



2c

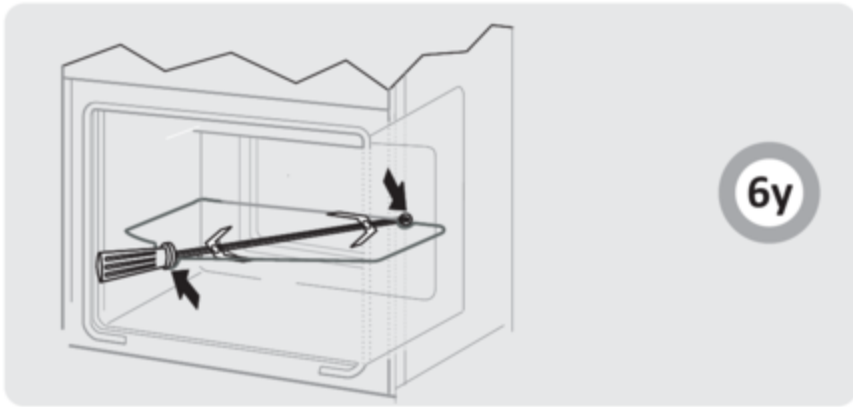


6j

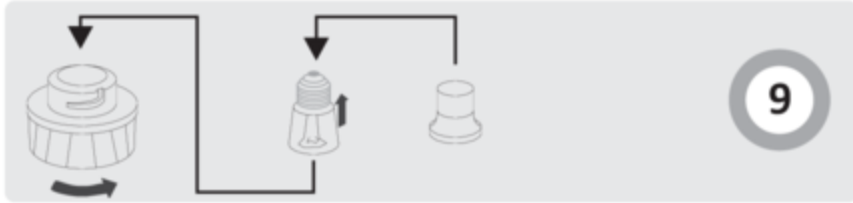
6k

6l

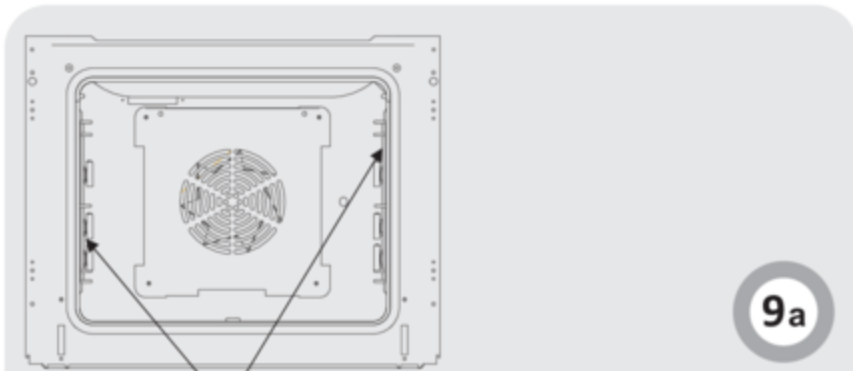
6m



6y

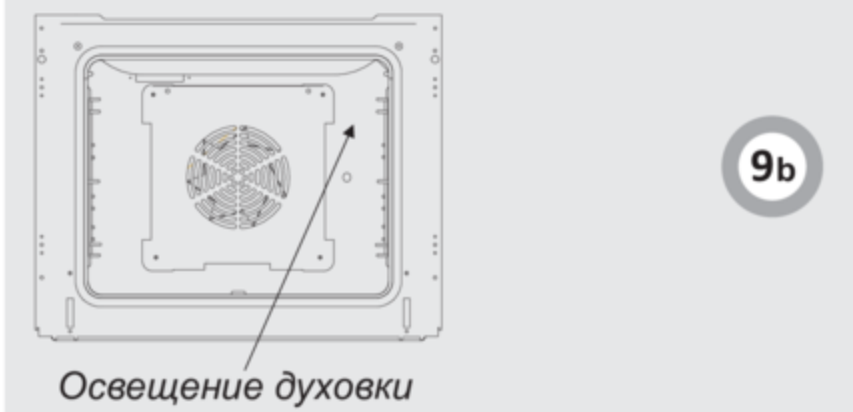
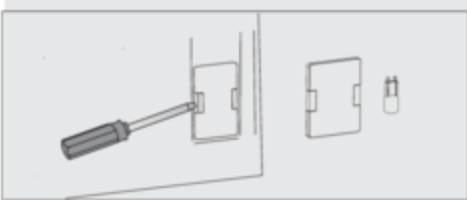


9



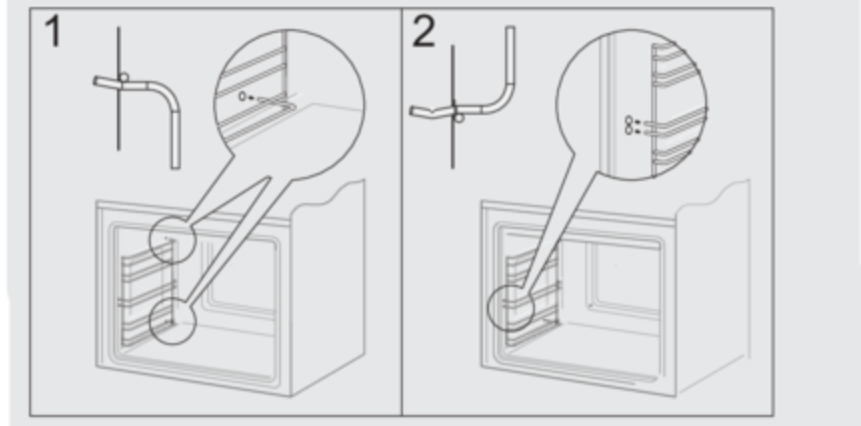
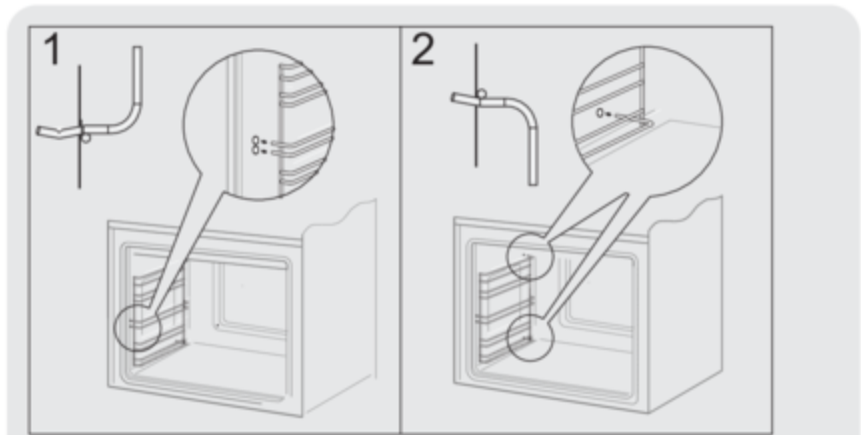
9a

Освещение духовки

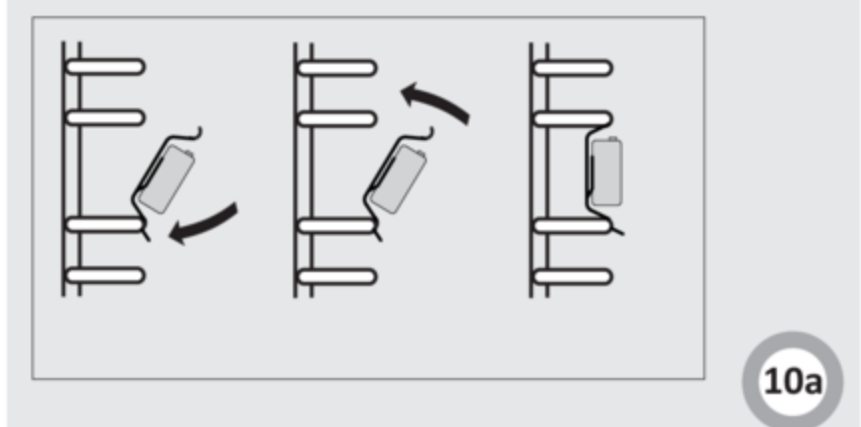
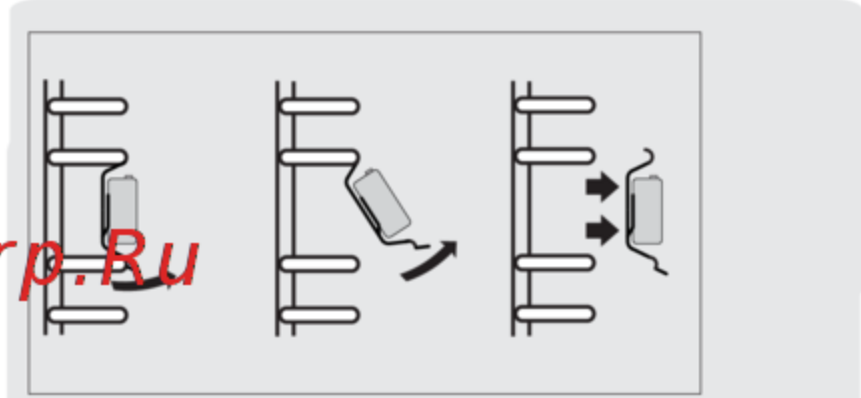


9b

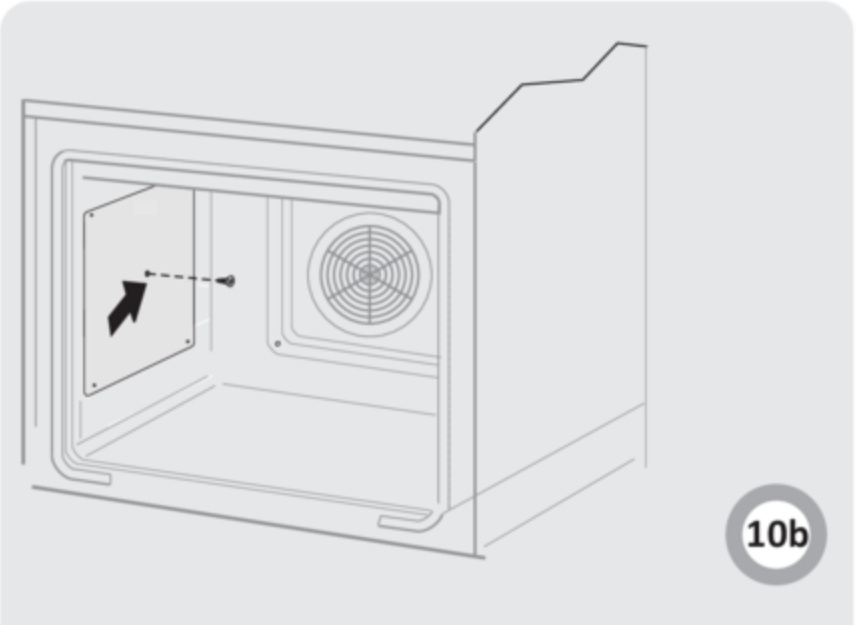
Освещение духовки



10

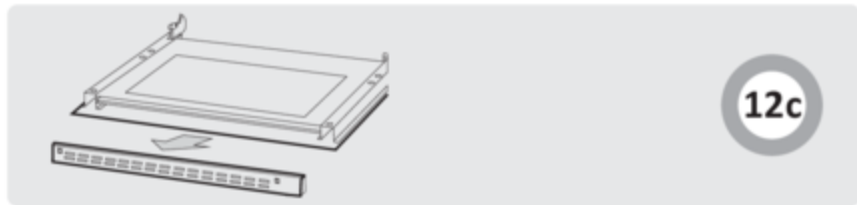
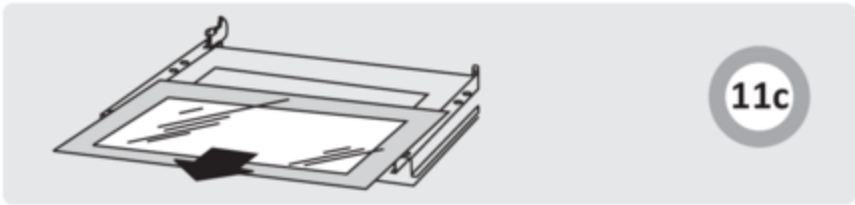
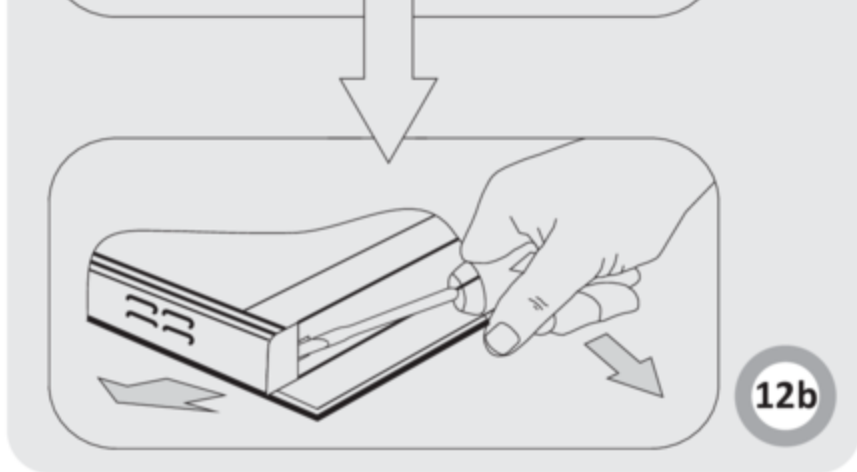
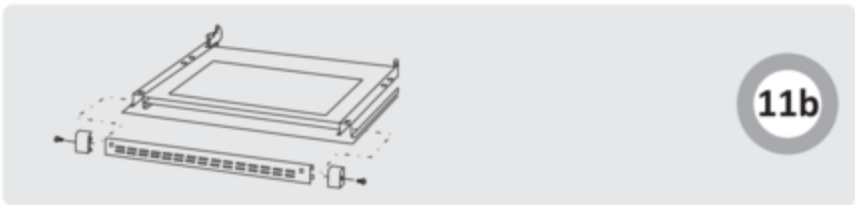
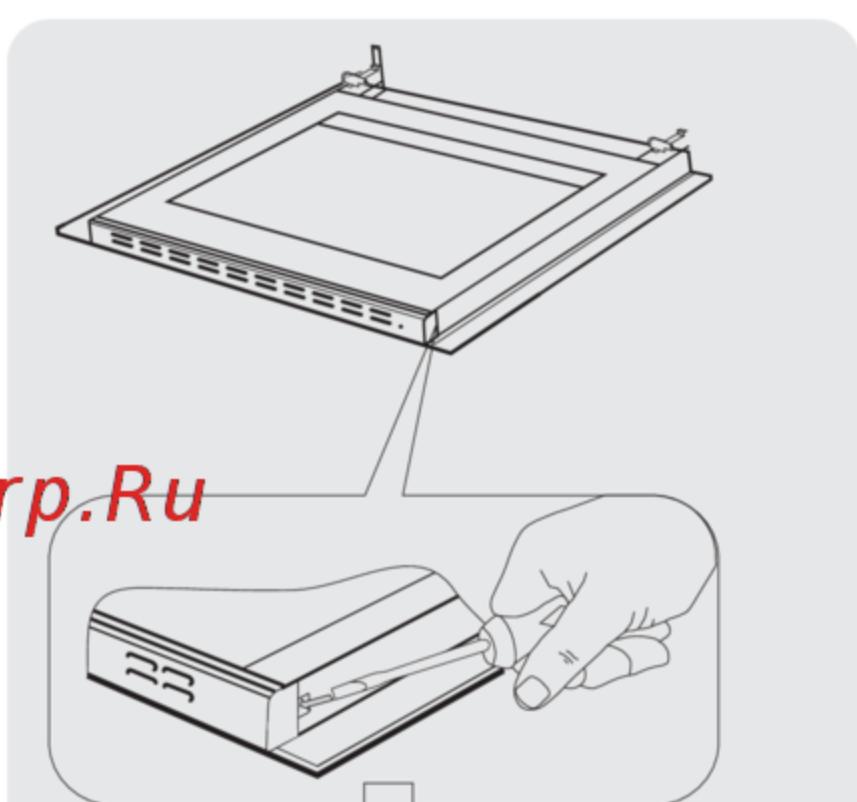
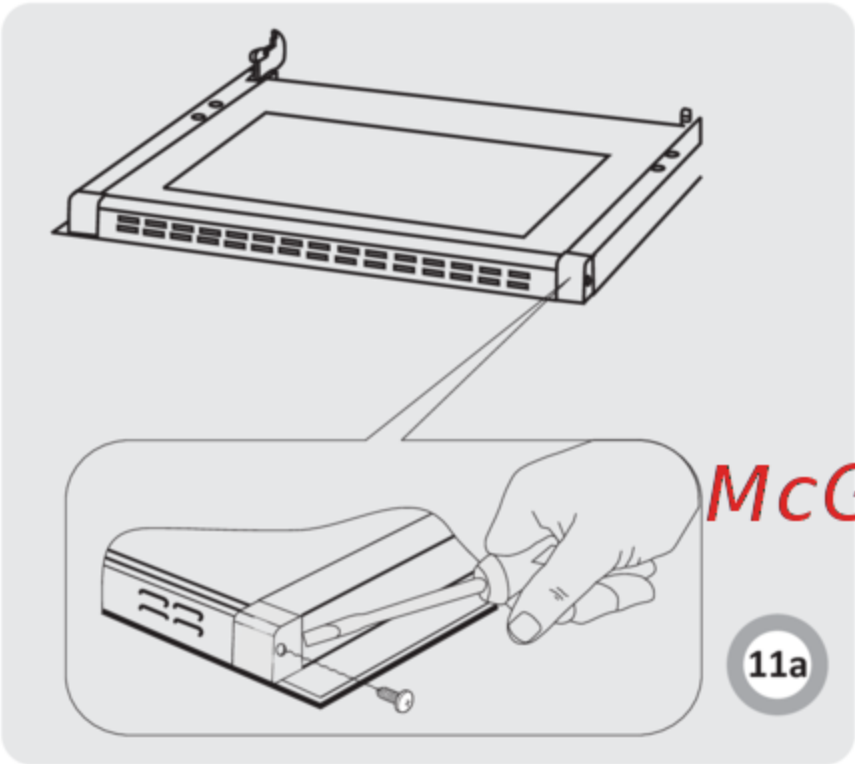
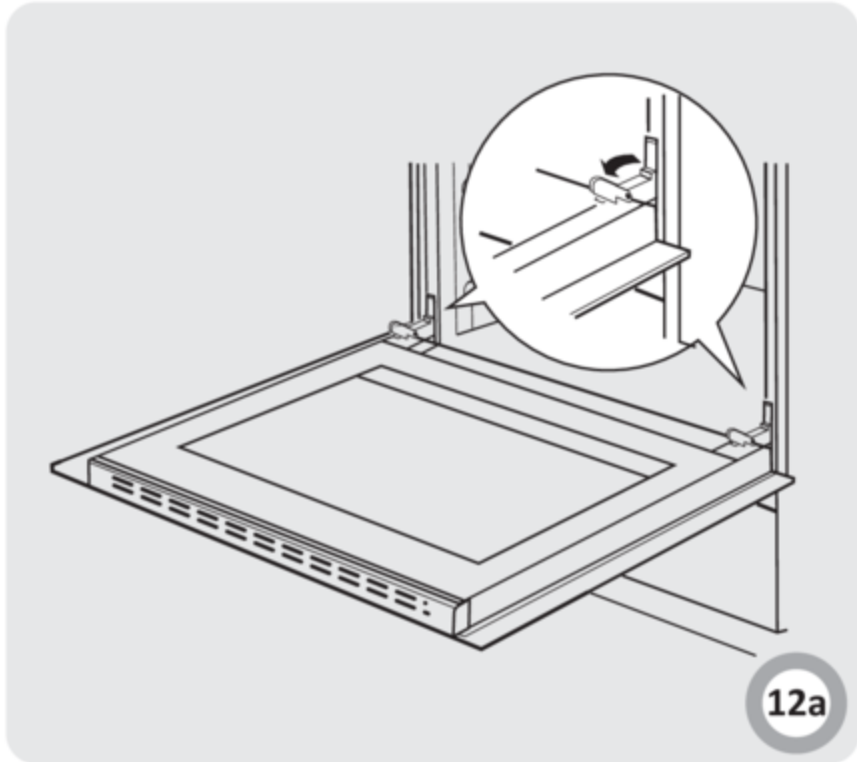
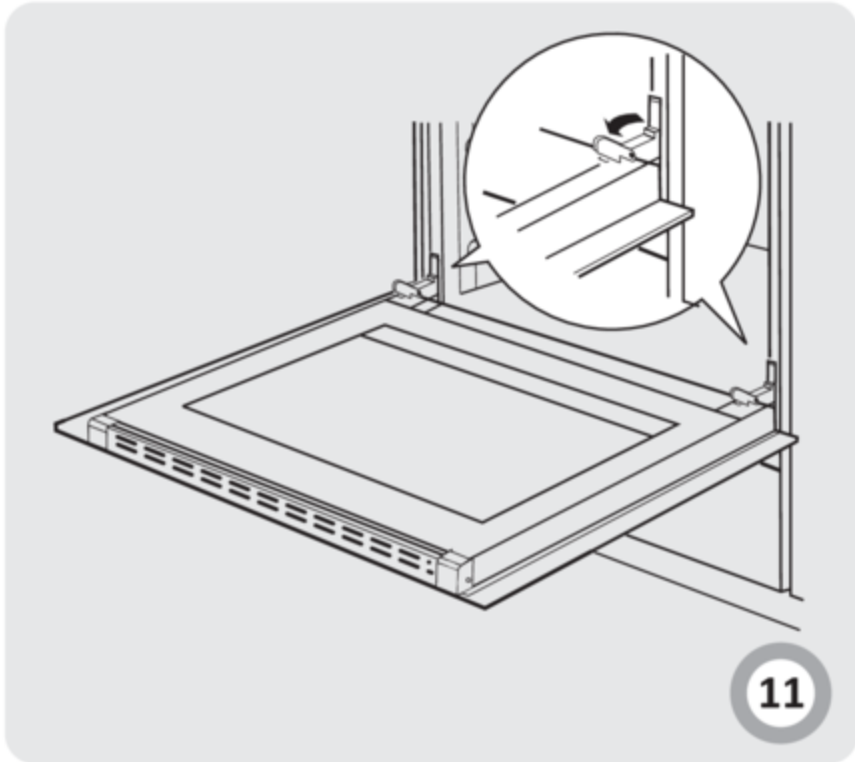


10a



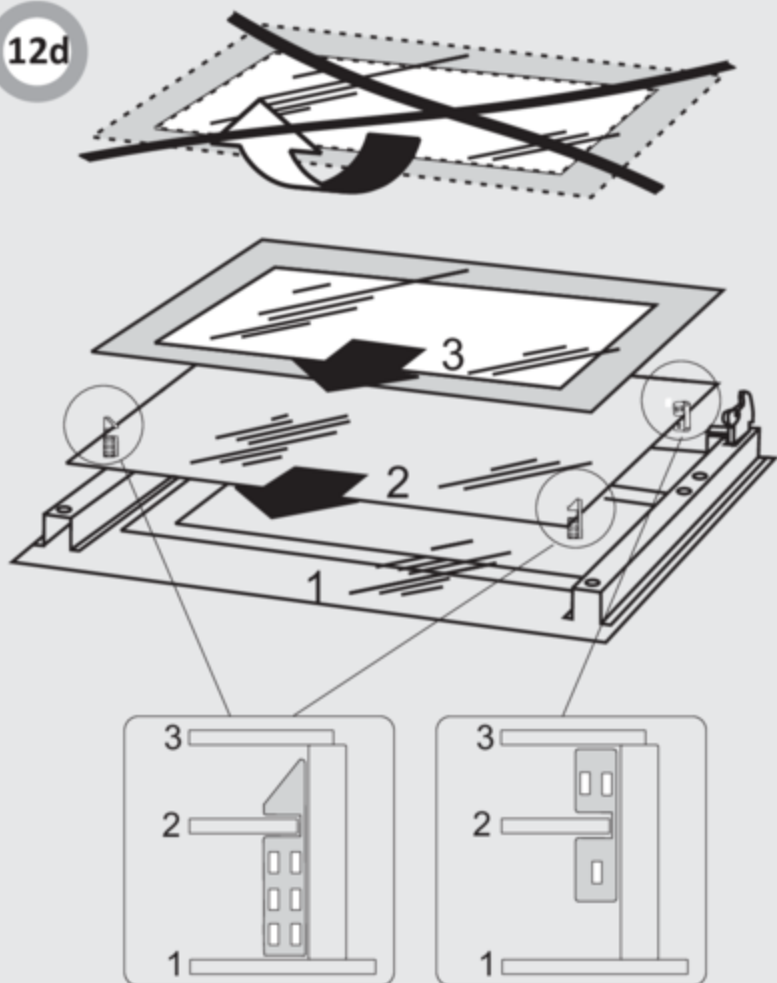
10b

McGrp.Ru

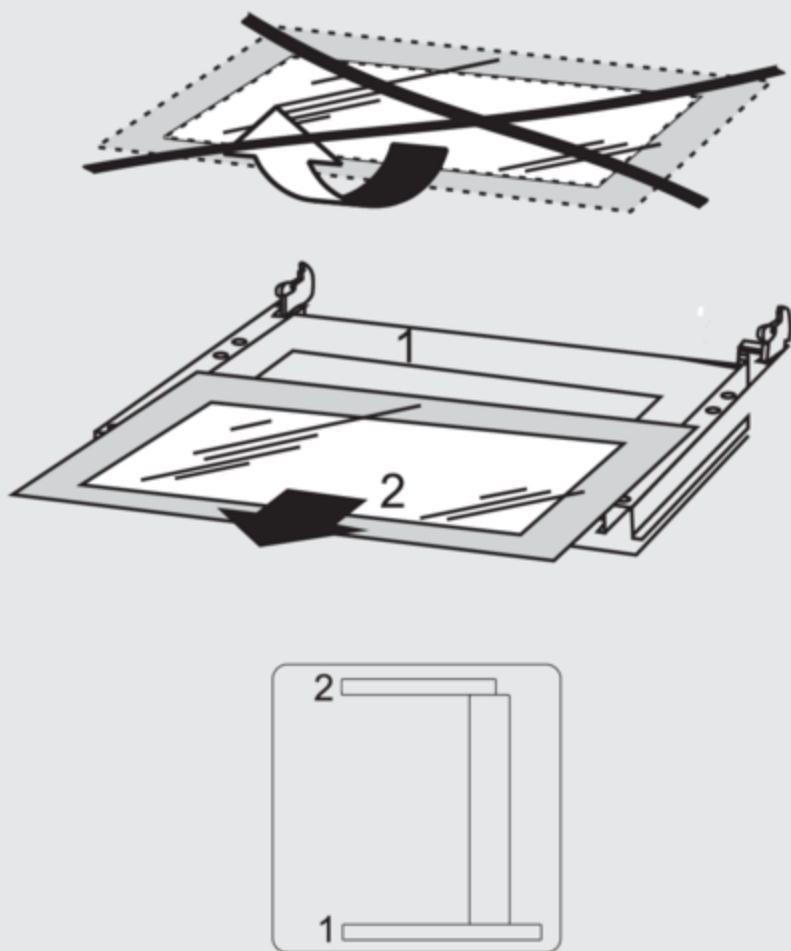


McGrp.Ru

12d



McGrp.Ru



12d1

Духовка «Hansa» объединяет в себе такие качества, как исключительная простота эксплуатации и стопроцентная эффективность. После прочтения инструкции у Вас не возникнет затруднений по обслуживанию духовки.

Духовка, при выпуске с завода, перед упаковкой была тщательно проверена на специальных стендах на предмет безопасности и работоспособности.

Просим Вас внимательно прочесть инструкцию по эксплуатации перед включением устройства. Следование изложенным в ней указаниям предотвратит неправильное использование духовки.

Инструкцию следует сохранить и держать в легко доступном месте. Во избежание несчастных случаев необходимо последовательно соблюдать положения инструкции по эксплуатации.

Внимание!

Духовкой пользоваться только после ознакомления с данной инструкцией. Духовка предназначена исключительно для домашнего использования.

Изготовитель оставляет за собой право внесения изменений, не влияющих на работу устройства.

СОДЕРЖАНИЕ

УВАЖАЕМЫЙ ПОКУПАТЕЛЬ	7
КАК ЭКОНОМИТЬ ЭНЕРГИЮ	7
УКАЗАНИЯ ПО ТЕХНИКЕ БЕЗОПАСНОСТИ	8
ОПИСАНИЕ УСТРОЙСТВА	10
МОНТАЖ	11
ЭКСПЛУАТАЦИЯ	12
ПРИГОТОВЛЕНИЕ ПИЩИ В ДУХОВКЕ - ПРАКТИЧЕСКИЕ СОВЕТЫ	17
УКАЗАНИЯ ПО ТЕХНИКЕ БЕЗОПАСНОСТИ	18
ОБСЛУЖИВАНИЕ И УХОД	20
ПОВЕДЕНИЕ В АВАРИЙНЫХ СИТУАЦИЯХ	21
ТЕХНИЧЕСКИЕ ДАННЫЕ	22

КАК ЭКОНОМИТЬ ЭНЕРГИЮ



Рациональное использование электроэнергии позволяет не только снизить расходы, но и сохранить окружающую среду. Выполнение следующих простых правил позволит добиться наилучших результатов:

- Использование духовки только для приготовления большого объема пищи. Мясо весом до 1 кг выгодней приготовить в кастрюле на варочной поверхности.
- Использование остаточного тепла духовки. Если блюдо готовится более 40 минут отключить духовку за 10 минут до конца приготовления. Внимание! Если используется таймер, установить его на более короткое время.
- Аккуратно закрывать дверцу духовки. Загрязненные уплотнители дверцы духовки способствуют потере тепла. Загрязнения на уплотнителях следует устранять сразу.
- Не располагайте плиту вблизи холодильников/морозильных камер. Без необходимости возрастает потребление электричества.



Для транспортировки устройство было защищено от повреждений упаковкой. После удаления упаковки, просим Вас избавиться от ее частей способом, не наносящим ущерба окружающей среде.

Все материалы, использованные для изготовления упаковки, безвредны, на 100% подлежат переработке и обозначены соответствующим знаком.

Внимание! К упаковочным материалам (полиэтиленовые пакеты, куски пенопласта и т.п.) в процессе распаковки нельзя подпускать детей.



По окончании срока использования данное устройство нельзя выбросить, как обычные коммунальные отходы, его следует сдать в пункт приема и переработки электрических и электронных устройств. Об этом информирует знак, расположенный на устройстве, инструкции по эксплуатации и упаковке.

В устройстве использованы материалы, подлежащие повторному использованию в соответствии с их обозначением. Благодаря переработке, использованию материалов или иной формой использования отслуживших срок устройств вы внесете существенный вклад в сохранение окружающей среды.

Сведения о соответствующем пункте утилизации использованного оборудования вы можете получить в местной администрации.

Внимание! Оборудование и его доступные части нагреваются во время эксплуатации. Всегда следует помнить, что существует опасность травмы, при прикосновении к нагревательным элементам. Поэтому, во время работы оборудования - быть особо бдительными! Дети младше 8 лет не должны находиться вблизи оборудования, а если находятся, то под постоянным контролем взрослого ответственного лица.

Данное оборудование может обслуживаться детьми в возрасте от 8 лет и старше, лицами с физическими, мануальными или умственными ограничениями, либо лицами с недостаточным опытом и знаниями по эксплуатации оборудования, при условии, что происходит это под надзором ответственного лица или согласно с изученной с ответственным лицом инструкцией эксплуатации.

Особое внимание обратить на детей! Дети не могут играть оборудованием! Уборка и обслуживание оборудования не могут производиться детьми без надзора взрослых.

Во время работы оборудования **МдБпр.Ру** нагревается. Следует соблюдать осторожность, не прикасаться к горячим частям внутри духовки.

Когда используется духовка, доступные части могут нагреться. Рекомендуются не подпускать к духовке детей.

Внимание! Не применять для чистки агрессивных моющих и чистящих средств, острых металлических предметов для чистки стекла дверей, так как данные средства могут поцарапать поверхность и привести к возникновению трещин на стекле.

Внимание. Для исключения возможности поражения электрическим током перед заменой лампочки убедитесь, что устройство выключено.

Для чистки духовки нельзя применять оборудование для чистки паром.

- Необходимо следить, чтобы мелкое кухонное оборудование и провода не соприкасались с нагретой духовкой и варочной поверхностью, поскольку изоляция этого оборудования не рассчитана на высокие температуры.
- Нельзя оставлять духовку без присмотра во время жарения. Масла и жиры могут загореться вследствие выкипания или нагревания.
- Не следует ставить на открытую дверцу духовки посуду весом более 15 кг.
- Нельзя пользоваться технически неисправной духовкой. Все изъяны должны устраняться только квалифицированным персоналом.
- В любом случае технической неисправности, немедленно отключить электропитание духовки и сообщить о необходимости ремонта.
- Оборудование было запроектировано исключительно для приготовления пищи. Всякое другое его применение (например, обогревание помещения) является несоответствующим его назначению и может быть опасным.

McGrp.Ru

ОПИСАНИЕ УСТРОЙСТВА

1a Оснащение плиты - перечень:

- 1 Контрольная лампа терморегулятора
- 2 Таймер
- 3 Контрольная лампа работы духовки*
- 4 Ручка выбора функции духовки
- 5 Ручка регулятора температуры

- 3a Поддон для выпечки*
- 3b Решетка для гриля (решетка для сушки)
- 3c Поддон для жарки*
- 3d Вертел –и вилки*

McGrp.Ru

*для определенных моделей

Монтаж духовки

Кухонное помещение должно быть сухим и проветриваемым, иметь исправную вентиляцию, а расположение духовки должно обеспечивать свободный доступ к элементам управления. Духовка изготовлена в категории Y. Мебель должна иметь облицовку, а клей, которым она приклеена, выдерживать температуру 100°C. В противном случае возможна деформация поверхности или облицовки.

Подготовить отверстие с размерами, указанными на рисунках: Рис. 2А-установка под крышкой, Рис. 2В-высокая встройка. При наличии в шкафу задней стенки, в ней нужно вырезать отверстия для электрических проводов. Полностью вставить духовку в отверстие, закрепив ее четырьмя винтами. (Рис.2С).

Внимание!
Монтаж производить при отключенном электропитании.

McGrp.Ru

Подключение духовки к электрической сети

- При производстве духовка рассчитана на питание переменным однофазным током (230В~50 Гц) и оснащена кабелем подключения 3 x 1,5 мм² длиной около 1,5 м с закрытой вилкой.
- Гнездо подключения электросети должно быть закрытым и не должно располагаться над плитой. После установки духовки необходимо, чтобы розетка была доступной для пользователя.
- Перед подключением духовки к розетке нужно проверить:
 - выдержат ли предохранители и электропроводка нагрузку духовки,
 - оборудована ли электросистема действенной системой заземления, соответствующей требованиям действующих норм и распоряжений,
 - доступна ли розетка.

Внимание!

В случае повреждения неотключаемого питательного провода, во избежание опасности он должен быть аменен у производителя или в специализированной ремонтной мастерской квалифицированным специалистом.

Перед первым включением духовки

Подключение духовки к электрической сети

- удалить части упаковки,
- аккуратно (медленно) удалить этикетки с дверок духовки,
- очистить камеру духовки от заводских средств консервации,
- вынуть содержимое духовки и промыть в теплой воде с добавлением жидкости для мытья посуды,
- включить вентиляцию в помещении или открыть окно,
- прогреть духовку (250°С, в течение 30 минут), удалить загрязнения и тщательно помыть.

Ручки выключателей «спрятаны» в панели управления. Для того, чтобы выбрать желаемую функцию следует:

1. Осторожно нажать ручку и отпустить,
 2. Установить на выбранной функции.
- Обозначения ручки выключателя на ее боковой стороне соответствуют очередным функциям духовки.

Рис.6х

Внимание!

В плитах, оборудованных электронным таймером, после подключения к сети дисплей будет показывать „0.00”.

Нужно установить текущее время таймера (см. инструкцию эксплуатации таймера).

Если текущее время не установлено, духовка работать не будет*.

Внимание!

Электронный программатор Т s оснащен сенсорами, обслуживаемыми прикосновением пальцем к обозначенной поверхности.

Каждое изменение установки сенсора подтверждается звуковым сигналом. Поверхность сенсоров следует содержать в чистоте.

Камеру духовки нужно мыть исключительно теплой водой с добавлением небольшого количества жидкости для мытья посуды.

McGrp.Ru

*для определенных моделей

Функции духовки и ее обслуживание.

Духовка с естественной конвекцией (стандартная)

Духовка может нагреваться верхним и нижним нагревателями, грилем. Управление работой осуществляется при помощи ручки выбора режима работы духовки – установка заключается в повороте ручки на выбранную функцию.

а также ручки регулирования температуры – установка заключается в повороте ручки на выбранную величину температуры.

Рис.6j

Рис.6k

Выключение осуществляется установкой обеих ручек в положение „●” / „0”.

Возможные положения ручки



Автономное освещение духовки

Установив ручку в это положение, мы включаем освещение камеры духовки. Используется, например, при мытье камеры.



Включен гриль

Установка ручки в это положение позволяет жарить пищу на гриле или вертеле.



Включен верхний нагреватель

При этом положении ручки духовка греется исключительно верхним нагревателем. Применять при поджаривании выпечки сверху.



Включен нижний нагреватель

В этом положении ручки духовка нагревается только нижним нагревателем. Применять при поджаривании выпечки снизу.



Включены верхний и нижний нагреватели

Установка ручки в это положение приведет к нагреванию духовки стандартным способом.

Контрольная лампа

Включение духовки сопровождается свечением двух сигнальных лампочек, желтой и красной. Горение контрольной лампочки желтого цвета сигнализирует о работе духовки. Погасшая красная лампочка информирует о том, что в духовке установилась нужная температура. Если кулинарные рекомендации советуют помещать блюдо в разогретую духовку, это нужно делать не ранее первого отключения красной контрольной лампочки. В процессе приготовления красная лампочка будет включаться и выключаться (поддержание температуры внутри духовки). Желтая контрольная лампочка может также гореть в положении ручки «Освещение камеры духовки».

McGrp.Ru

Духовка с естественной конвекцией

Духовка может нагреваться верхним и нижним нагревателями, грилем. Управление работой осуществляется при помощи ручки выбора режима работы духовки – установка заключается в повороте ручки на выбранную функцию,

а также ручки регулирования температуры – установка заключается в повороте ручки на выбранную величину температуры

Рис.6l

Рис.6k

Выключение осуществляется установкой обеих ручек в положение „●” / „0”.

Внимание!

Включение нагревания (нагревателя и т.п.) после включения какой-либо функции духовки произойдет только после выбора температуры.

0 нулевая установка



независимое освещение духовки

С помощью установки поворотной ручки в данной позиции загорается свет в духовом шкафу.



Бстрый разогрев

Включен верхний нагреватель, функция запекания и вентилятор. Применяется для предварительного нагревания духовки.



Размораживание

Включен только вентилятор, без использования каких-либо нагревателей.



Турбо гриль и конвекция

В этом положении ручка духовки выполняет функцию усиленного нагрева с конвекцией. На практике это позволяет ускорить процесс обжаривания и улучшить вкусовые качества готовящегося блюда. Поджаривание необходимо производить при закрытой дверце духовки.



функция «Усиленный «ГРИЛЬ» («Супер-Гриль»)

Включение функции «Усиленный «ГРИЛЬ»» позволяет на запекание при одновременно включенном верхнем нагревателе. Данная функция позволит применять более высокую температуру в верхней рабочей части духовки, в результате чего блюда больше зарумяниваются, данная функция позволяет также на запекание больших порций.



включена функция «ГРИЛЬ»

Запекание «ГРИЛЬ» до румяности блюда, применяется для запекания маленьких порций мяса: стейков, шницелей, рыбы, тостов, колбасок, запеканок

(запекаемое блюдо не может быть толще 2-3 см, в процессе запекания блюдо надо перевернуть на другую сторону).



включен нижний нагреватель

В данном положении поворотной ручки духовка нагревается исключительно с помощью нижнего нагревателя. Запекание теста снизу (например, «влажная» выпечка и выпечка с фруктовой начинкой)




включен верхний и нижний нагреватель

Установка поворотной ручки в данной позиции позволяет нагревать духовку конвенциональным способом. Прекрасно подходит для печения блюд из теста, рыбы, мяса, хлеба, пиццы (обязательным является предварительное разогревание духовки, а так же применение темных противней), процесс печения на одном уровне.



выключен вентилятор, а также верхний и нижний нагреватель.

В данной рабочей позиции поворотной ручки духовка работает в режиме «ТЕСТО». Конвенциональная духовка с вентилятором (функция  рекомендуется во время процесса печения).

Контрольная лампа*

Включение духовки сопровождается свечением двух сигнальных лампочек, желтой и красной. Горение контрольной лампочки желтого цвета сигнализирует о работе духовки. Погасшая красная лампочка информирует о том, что в духовке установилась нужная температура. Если кулинарные рекомендации советуют помещать блюдо в разогретую духовку, это нужно делать не ранее первого отключения красной контрольной лампочки. В процессе приготовления красная лампочка будет включаться и выключаться (поддержание температуры внутри духовки). Желтая контрольная лампочка может также гореть в положении ручки «Освещение камеры духовки».

Погасшая красная лампочка информирует о том, что в духовке установилась нужная температура. Если кулинарные рекомендации советуют помещать блюдо в разогретую духовку, это нужно делать не ранее первого отключения красной контрольной лампочки. В процессе приготовления красная лампочка будет включаться и выключаться (поддержание температуры внутри духовки)*

Духовка с принудительной конвекцией (с конвекцией и кольцевым нагревателем)

Духовка может нагреваться при помощи верхнего и нижнего нагревателей печки и кольцевого нагревателя. Работа духовки управляется при помощи ручки выбора режима работы духовки – установка а заключается в повороте ручки в нужное положение, а также ручки регулирования температуры - установка заключается в повороте ручки на выбранное значение температуры.

Рис.6m

Рис.6k

Выключение осуществляется установкой обеих ручек в положение „●” / „0”.

*для определенных моделей

Внимание!

Включение нагревания (нагревателя и т.п.) после включения какой-либо функции духовки произойдет только после выбора температуры.

0 нулевая установка



независимое освещение духовки

С помощью установки поворотной ручки в данной позиции загорается свет в духовом шкафу.



Быстрый разогрев

Включен верхний нагреватель, функция запекания и вентилятор. Применяется для предварительного нагревания духовки.



Размораживание

Включен только вентилятор, без использования каких-либо нагревателей.



Турбо гриль и конвекция

В этом положении ручка духовки выполняет функцию усиленного нагрева с конвекцией. На практике это позволяет ускорить процесс обжаривания и улучшить вкусовые качества готовящегося блюда. Поджаривание необходимо производить при закрытой дверце духовки.



функция «Усиленный «ГРИЛЬ» («Суппер-Гриль»)

Включение функции «Усиленный «ГРИЛЬ» позволяет на запекание при одновременно включенном верхнем нагревателе. Данная функция позволяет применять более высокую температуру в верхней части духовки, в результате чего блюда больше зарумяниваются, данная функция позволяет также на запекание больших порций.



включена функция «ГРИЛЬ»

Запекание «ГРИЛЬ» до румяности блюда, применяется для запекания маленьких порций мяса: стейков, шницелей, рыбы, тостов, колбасок, запеканок (запекаемое блюдо не может быть толще 2-3 см, в процессе запекания блюдо надо перевернуть на другую сторону).



включен нижний нагреватель

В данном положении поворотной ручки духовка нагревается исключительно с помощью нижнего нагревателя. Запекание теста снизу (например, «влажная» выпечка и выпечка с фруктовой начинкой)



включен верхний и нижний нагреватель

Установка поворотной ручки в данной позиции позволяет нагревать духовку конвенциональным способом. Прекрасно подходит для печения блюд из теста, рыбы, мяса, хлеба, пиццы (обязательным является предварительное разогревание духовки, а также применение темных противней), процесс печения на одном уровне.



включена термовентиляция


Установка поворотной ручки в функции «ВКЛЮЧЕНИЕ

ТЕРМОВЕНТИЛЯЦИИ» позволяет нагревать духовку «принудительным» способом с помощью термовентилятора, который расположен в центральной части задней стенки духового шкафа. В конвенциональных духовках в процессе печения применяются более низкие температуры.

Пользование данным способом нагревания позволяет равномерно распределить тепло вокруг блюда, которое находится в духовке.



выключен вентилятор, а также верхний и нижний нагреватель.

В данной рабочей позиции поворотной ручки духовка работает в режиме «ТЕСТО». Конвенциональная духовка с вентилятором (функция  рекомендуется во время процесса печения).



включен термовентилятор и нижний нагреватель

В данном положении поворотной ручки духовка работает в режиме термовентиляции и включенного нижнего нагревателя, что приводит к повышению температуры от способа печения. Большее количество тепла будет находиться в нижней части выпекаемого, например, приготовление «мокрой» выпечки, пиццы.

Контрольная лампа*

Включение духовки сопровождается свечением двух сигнальных лампочек, желтой и красной. Горение контрольной лампочки желтого цвета сигнализирует о работе духовки. Погасшая красная лампочка информирует о том, что в духовке установилась нужная температура. Если кулинарные рекомендации советуют помещать блюдо в разогретую духовку, это нужно делать не ранее первого отключения красной контрольной лампочки. В процессе приготовления красная лампочка будет включаться и выключаться (поддержание температуры внутри духовки). Желтая контрольная лампочка может также гореть в положении ручки «Освещение камеры духовки».*

Погасшая красная лампочка информирует о том, что в духовке установилась нужная температура. Если кулинарные рекомендации советуют помещать блюдо в разогретую духовку, это нужно делать не ранее первого отключения красной контрольной лампочки. В процессе приготовления красная лампочка будет включаться и выключаться (поддержание температуры внутри духовки)*

*для определенных моделей

Использование печи*

Обжаривание происходит в результате воздействия на пищу инфракрасных лучей, создаваемых разогревшимся грилем.

Для включения печи нужно:

- Установить ручку духовки в положение, обозначенное символом   ,
- Разогреть духовку в течение 5 минут (при закрытой дверце духовки).
- Поставить в духовку поднос с продуктами питания на соответствующий рабочий уровень, а в случае обжаривания на вертеле - расположить непосредственно под ним (ниже вертела) поддон для стекающего жира,
- Обжаривание следует осуществлять при закрытой дверце духовки.

Для функции «гриль» и «усиленный гриль» температуру нужно установить на 250°C, а для функции «конвекция и гриль» максимум на 190°C.

Внимание!

Когда используется духовка, доступные части могут нагреться. Рекомендуется не подпускать к духовке детей.

Использование вертела*

Вертел позволяет жарить готовящееся в духовке блюдо, переворачивая его. Главным образом он служит для поджаривания птицы, шашлыков, колбасок и т.п. Включение и выключение движения вертела осуществляется одновременно с включением и выключением операции поджаривания - «гриль».

При использовании одной из этих функций в процессе поджаривания может произойти временная остановка двигателя или изменение направления вращения. Это не влияет на время и качество обжаривания.

Внимание!

Вертел не имеет отдельной ручки управления.

Приготовление блюда на вертеле:

(см. рисунки)

- поместить пищу на вертел и закрепить при помощи вилок,
- рамку вертела разместить в духовке на 3 снизу рабочем уровне,
- конец вертела вставить в захват двигателя. Обратите внимание на то, чтобы выемка металлической части захвата опиралась на рамку,
- выкрутить рукоятку,
- вставить поднос на самый нижний уровень камеры духовки,
- Обжаривание следует осуществлять при закрытой дверце духовки.

Рис.6у

McGrp.Ru

*для определенных моделей

Выпечка

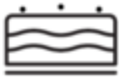

















- Рекомендуется выпекать пироги на поддонах, являющихся заводской комплектацией плиты,
- Выпечку можно производить в формах и на поддонах промышленного производства, которые ставятся на боковые направляющие. Для приготовления продуктов питания рекомендуется использовать поддоны черного цвета, поскольку они лучше проводят тепло и сокращают время приготовления,
- Не рекомендуется применять формы и поддоны со светлой и блестящей поверхностью при обычном нагревании (верхний и нижний нагреватели), применение такой посуды может привести к тому, что тесто не пропечется снизу,
- При использовании кольцевого нагревателя предварительный прогрев духовки не обязателен. Для прочих режимов, перед приготовлением продуктов духовку нужно разогреть,
- Перед тем, как вынуть пироги из духовки, нужно проверить их готовность при помощи палочки (которая должна остаться сухой и чистой),
- Рекомендуется оставить выпечку в духовке на 5 минут после ее выключения,
- Температура выпечки, приготовленной с использованием функции циркуляции температуры обычно на 20 -30 градусов ниже, чем при обычной выпечке (с применением нижнего и верхнего нагревателя),

- Параметры выпечки, приведенные в таблицах справочные, и могут меняться в соответствии с вашим опытом и вкусами,
- Если сведения в кулинарных книгах значительно отличаются от наших рекомендаций, просим руководствоваться настоящей инструкцией.

Поджаривание мяса

- В духовке готовится мясо порциями более 1 кг. Порции, вес которых меньше, рекомендуется готовить на газовых горелках плиты,
- Для приготовления рекомендуется применять жаропрочную посуду, с ручками, не поддающимися воздействию высокой температуры,
- При приготовлении пищи на решетке или вертеле на самом низком уровне нужно разместить поддон с небольшим количеством воды,
- Минимум один раз, на этапе полуготовности, нужно перевернуть мясо на другую сторону, в процессе выпечки время от времени поливать мясо выделяющимся соком или горячей соленой водой, поливать мясо холодной водой не рекомендуется.

Духовка с естественной конвекцией (стандартная)

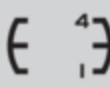

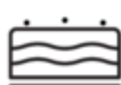

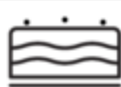

























Вид выпечки продукт	Функции духовки	Температура °C	Уровень (4)	Время [мин.]
		160 - 200	2 - 3	30 - 50
		160 - 180	2	20-40*
		220 - 240	3	10 - 15
		210 - 220	2	45 - 60
		230 - 250	4	14 - 18
		225 - 250	2	120 - 150
		160 - 230	2	90 - 120
		160 - 180	2	45 - 60
		190 - 210	2	40 - 50

Внимание!

Параметры, приведенные в таблицах являются справочными и могут изменяться в зависимости от Ваших кулинарных пристрастий и опыта.

УКАЗАНИЯ ПО ТЕХНИКЕ БЕЗОПАСНОСТИ

Духовка с естественной конвекцией

Вид выпечки продукт	Функции духовки	Температура °C	Уровень ()	Время [мин.] 
		160 - 200	2 - 3	30 - 50
		150	3	25 - 35
		160 - 180	2	20 - 40*
		150	3	65 - 70
		220 - 240	3	10 - 15
		210 - 220	2	45 - 60
		190	2 - 3	60 - 70
		230 - 250	4	14 - 18
		225 - 250	2	120 - 150
		160 - 200	2	90 - 120
		190	2 - 3	50 - 60
		160 - 180	2	45 - 60
		190 - 210	2	40 - 50
		170 - 190	3	40 - 50





McGrp.Ru

Внимание!

Параметры, приведенные в таблицах являются справочными и могут изменяться в зависимости от Ваших кулинарных пристрастий и опыта.

УКАЗАНИЯ ПО ТЕХНИКЕ БЕЗОПАСНОСТИ

Духовка с принудительной конвекцией (с конвекцией и кольцевым нагревателем)

Вид выпечки продукт	Функции духовки	Температура °C	Уровень ()	Время [мин.]
		160 - 200	2 - 3	30 - 50
		160 - 180	2	20 - 40*
		140 - 160	2	10 - 40*
		200 - 230	1 - 3	10 - 20
		210 - 220	2	45 - 60
		160 - 180	2 - 3	45 - 60
		190	2 - 3	60 - 70
		230 - 250	4	14 - 18
		225 - 250	2	120 - 150
		160 - 180	2	120 - 160
		160 - 230	2	90 - 120
		160 - 190	2	90 - 120
		190	2 - 3	50 - 60
		160 - 180	2	45 - 60
		175 - 190	2	60 - 70
		190 - 210	2	40 - 50
		170 - 190	3	40 - 50

McGrp.Ru

Внимание!

Параметры, приведенные в таблицах являются справочными и могут изменяться в зависимости от Ваших кулинарных пристрастий и опыта.

Аккуратность пользователя и поддержание плиты в чистоте и ее правильное содержание в значительной мере продлевают срок ее безаварийной работы.

Перед чисткой плиту нужно выключить, обратив особое внимание на то, чтобы все ручки находились в положении „●” / „0”. Чистку можно производить только после того, как плита остынет.

Духовка

- Духовку следует чистить после каждого использования. При чистке включается освещение, что позволяет улучшить видимость внутри рабочего пространства.
- Камеру духовки надлежит мыть только теплой водой с добавлением небольшого количества жидкости для мытья посуды.
- **Паровая чистка***:
 - в миску, поставленную на первый снизу уровень духовки налить 0,25 л воды (1 стакан),
 - закрыть дверцу духовки,
 - ручку регулятора температуры установить в положение 50°C, ручку выбора режима работы в положение «нижний нагреватель»,
 - нагревать камеру духовки около 30 минут,
 - открыть дверцу духовки, внутренний объем камеры протереть тряпкой или губкой, затем промыть теплой водой с добавлением жидкости для мытья посуды.

Внимание. Остаточная влага после паровой очистки может иметь вид капель или остатков воды под плитой.

- После мытья камеры духовки ее следует вытереть насухо.

Внимание!

Для чистки и поддержания в рабочем состоянии стеклянных поверхностей не применять чистящие средства, содержащие абразивы

Замена лампочки освещения духовки*

Для исключения возможности поражения электрическим током перед заменой лампочки убедитесь, что устройство выключено.

- Все ручки управления установить в положение „●” / „0” и выключить питание,
- Вывернуть и промыть колпак лампочки, вытереть его насухо.
- Вывернуть осветительную лампочку из гнезда, при необходимости заменить ее на новую
 - лампочка высокотемпературная (300°C) с параметрами:
 - напряжение 230
 - мощность 25 W -резьба E14.

Лампочка духовки - Рис 9

- Ввернуть лампочку. Обратите внимание на правильную установку лампочки в керамическое гнездо.
- Ввернуть колпак лампочки.

Замена галогенной лампочки подсветки духовки*

Чтобы избежать поражения электрическим током, перед заменой галогенной лампочки следует убедиться, что прибор выключен.

1. Отключить питание духовки
2. Извлечь противни.
3. Если духовка оснащена телескопическими направляющими, их следует извлечь.
4. С помощью плоской отвертки поддеть скобу плафона, снять его, промыть, не забывая о необходимости тщательно вытереть досуха.
5. Вынуть галогенную лампочку, выдвигая ее вниз с помощью кусочка материала или бумаги, в случае необходимости галогенную лампочку следует заменить новой G9
 - напряжение 230 В
 - мощность 25 Вт
6. Правильно вставьте галогенную лампочку в патрон.
7. Наденьте плафон на лампочку

Рис. 9а

Примечание: Соблюдать осторожность при установке галогенной лампочки, избегать касания ее голыми руками!

Замена галогенной лампочки подсветки духовки*

Чтобы избежать поражения электрическим током, перед заменой галогенной лампочки следует убедиться, что прибор выключен.

1. Отключить питание духовки
2. Извлечь противни.
3. Снять и промыть плафон лампы, после этого насухо его вытереть.
4. Вынуть галогенную лампочку с помощью кусочка ткани или бумаги, в случае необходимости галогенную лампочку следует заменить новой тип G9
 - напряжение 230В
 - мощность 25Вт
5. Правильно вставьте галогенную лампочку в патрон.
6. Закрутите плафон лампочки.

Рис. 9б

Духовки, обозначенные буквой **D***, оборудованы в легко вынимающиеся направляющие проводники (проволочные лесенки) противеней (и других вложений) духового шкафа. Для того, чтобы их вынуть для мытья, следует потянуть за элемент – зацепку, который находится впереди затем отвести (отклонить) в сторону и вынуть с заднего элемента – зацепки.

Рис 10.

*для определенных моделей

Духовки, обозначенные буквами **Dr***, оборудованы в нержавеющие телескопические (раздвижные) направляющие, прикреплённые к проволочным проводникам. Направляющие следует вынимать и мыть вместе с проволочными проводниками. Перед размещением на них противней, следует их выдвинуть (если духовка нагрета, проводники надо выдвинуть, зацепив задним краем противня за буфера, которые находятся в передней части проводников) и затем ввести вместе в противень.

Рис 10а

- Плиты, обозначенные буквой **K*** в типе, оснащены вставками, покрытыми специальной каталитической эмалью. Благодаря такой эмали загрязнения жиром и остатками еды самостоятельно удаляются при условии, что они не высохли или не подгорели (остатки еды и жира необходимо, как можно быстрее отделить, пока не высохли и не припеклись, что позволит избежать длительной ручной чистки духовки). Для каталитической чистки духовки необходимо включить ее на 1 час, устанавливая температуру 250°C. Если остатки еды маленькие, то процесс можно сократить.

Важно!

Поскольку процесс каталитической очистки связан с потреблением энергии, необходимо перед каждой очисткой проверять степень загрязнения. После выявления снижения эффективности каталитической очистки эмалевые вставки можно заменить новыми. Вставки можно приобрести в сервисном центре или в продаже. В случае стандартной чистки необходимо помнить о том, что каталитическая эмаль чувствительна к механическому воздействию, поэтому нельзя использовать абразивные чистящие средства и жесткие губки.

Рис 10b

Периодический осмотр

Помимо действий, необходимых для поддержания плиты в чистоте, следует:

- проводить периодические проверки работы элементов управления и рабочих групп плиты. После истечения гарантийного срока, минимум раз в два года, следует производить осмотр технического состояния плиты в сервисном центре,
- устранять выявленные эксплуатационные дефекты,
- при необходимости провести замену вышедших из строя деталей и узлов

Внимание!

Все ремонтные и регулиционные работы должны производиться соответствующим сервисным центром или мастером, имеющим необходимую квалификацию и допуск.

*для определенных моделей

Снятие дверцы

Для более удобного доступа к камере духовки и ее чистки можно снять дверцу. Для этого нужно ее открыть, поднять предохранитель, находящийся в петле. Дверцу слегка прикрыть, приподнять и выдвинуть вперед. Для установки дверцы в плиту повторить действия в обратной последовательности. При установке следует обратить внимание на правильное совмещение частей петли. После установки дверцы духовки нужно обязательно опустить предохранитель. В противном случае, при попытке закрытия дверцы могут быть повреждены петли

Рис 11 - Отодвинуть предохранители петель

Снятие внутреннего стекла*

1. С помощью крестообразной отвертки отвинтить винты, расположенные в боковых защелках (рис. 11А).
2. Защелки вытолкнуть с помощью плоской отвертки и вынуть верхнюю планку дверцы (рис. 11А, 11В).
3. Внутреннее стекло вынуть из крепления (в нижней части дверцы) (рис. 11С).
4. Помыть стекло теплой водой с небольшим количеством чистящего средства. Чтобы установить стекло, следует поступать в обратной очередности. Гладкая часть стекла должна находиться сверху.

Рис.11С - Снятие внутреннего стекла
Снятие дверцы

Для более удобного доступа к камере духовки и ее чистки можно снять дверцу. Для этого нужно ее открыть, поднять предохранитель, находящийся в петле (рис. 12А). Дверцу слегка прикрыть, приподнять и выдвинуть вперед. Для установки дверцы в плиту повторить действия в обратной последовательности. При установке следует обратить внимание на правильное совмещение частей петли. После установки дверцы духовки нужно обязательно опустить предохранитель. В противном случае, при попытке закрытия дверцы могут быть повреждены петли

рис 12А - Отодвинуть предохранители петель
Снятие внутреннего стекла*

1. С помощью плоской отвёртки зацепить и выдвинуть верхнюю планку дверей, осторожно приподнять её по бокам (рис. 12В)
2. Вынуть (вытянуть) планку верхних дверей, как показано на рисунке (рис. 12В и 12С).
3. Внутреннее стекло вынуть из крепления (в нижней части дверцы).
Рис. 12D, 12D1.
4. Помыть стекло теплой водой с небольшим количеством чистящего средства. Чтобы установить стекло, следует поступать в обратной очередности. Гладкая часть стекла должна находиться сверху. Внимание! Не следует вдавливать верхнюю планку одновременно с обеих сторон дверей. Для того, чтобы правильно установить верхнюю планку дверей, следует сначала приложить левый конец планки к дверям, а правый её конец размазать вдавливающим движением до момента звука «защёлкивания». Затем, с левой стороны так же вдавить планку до момента звука «защёлкивания».

Рис. 12D - Снятие внутреннего стекла. 3 стеклянные.

Рис. 12D1 - Снятие внутреннего стекла. 2 стеклянные.

ПОВЕДЕНИЕ В АВАРИЙНЫХ СИТУАЦИЯХ

В каждой аварийной ситуации следует:

- Выключить рабочие узлы плиты
- Отсоединить электропитание
- Вызвать мастера
- Некоторые мелкие дефекты пользователь может исправить сам, следуя указаниям в таблице. Прежде, чем обращаться в сервисный центр, просмотрите таблицу.

ПРОБЛЕМА	ПРИЧИНА	ДЕЙСТВИЯ
1. Электрика не работает	Отсутствие питания	Проверить предохранитель, перегоревший заменить
2. Дисплей таймера показывает „0.00” / „12.00”*	Прибор был отключен от сети или временно пропало напряжение	Установить текущее время (см. Инструкция по эксплуатации таймера)
3. Не работает освещение духовки	Лампа вывернута или перегорела	Подкрутить или заменить лампу (см. Раздел Чистка и содержание плиты)

*для определенных моделей

ТЕХНИЧЕСКИЕ ДАННЫЕ

Номинальное напряжение: 230V~50 Гц
Номинальная мощность: макс. 3,1 кВт
Размеры плиты (ШИРИНА / ГЛУБИНА / ВЫСОТА) 59,5 / 57,5 / 59,5 см

Соответствует нормативам EN 60335-1, EN 60335-2-6.

Производитель свидетельствует

Настоящим производитель свидетельствует, что данный бытовой прибор отвечает основным требованиям нижеприведенных директив и требований

- директива по низковольтному оборудованию 2014/35/ЕС,
- директива по электромагнитной совместимости 2014/30/ЕС
- директива по экологическому проектированию 2009/125/ЕС,
- требование „о безопасности низковольтного оборудования” ТР ТС 004/2011,
- требование „электромагнитная совместимость технических средств” ТР ТС 020/2011

Прибор маркируется единым знаком обращения , и на него выдан сертификат соответствия для предъявления в органы контроля за рынком.

McGrp.Ru

Компания изготовитель

Амика С.А., Польша, 64-510 Вронки, ул. Мицкевича, 52
Тел. +48 67 25 46100, факс +48 67 25 40 320

Amica S.A., ul. Mickiewicza 52, 64-510 Wronki
tel. 67 25 46 100, fax 67 25 40 320

Сделано в Польше

Претензии по качеству

направлять в / Импортёр на территорию РФ

ООО «Ханса», Осенний бульвар, д.23, офис 1307
Тел. +7 (495) 721-36-61/62 факс +7 (495) 721-36-63

