



Vitrina za Hlađenje

Hladnjak sa Izlogom

Škrinja-Hladnjak

Холодильник-Витрина

Prikazna Okenca Hladilnik

WSA 14000



UPOZORENJE!

Kako bi se osigurao normalan rad vašeg hladnjaka koji koristi kompletno ekološki prihvatljivo rashladno sredstvo R600a (zapaljivo samo pod određenim uvjetima), trebate se pridržavati slijedećih pravila:

- ♦ Ne ometati slobodnu cirkulaciju zraka oko hladnjaka.
- ♦ Ne koristiti mehanička sredstva za ubrzavanje odleđivanja, koja nije preporučio proizvođač.
- ♦ Paziti da se ne ošteti krug rashladnog sredstva.
- ♦ Unutar prostora hladnjaka za spremanje namirnica ne koristiti električne uređaje koje nije preporučio proizvođač.

UPOZORENJE!

Kako biste obezbijedili normalan rad vašeg frižidera koji koristi u potpunosti ekološki prihvatljivo sredstvo za hlađenje R600a (zapaljiv je pod određenim uslovima) morate poštovati slijedeća pravila:

- ♦ Nemojte zatvarati slobodnu cirkulaciju zraka oko uređaja.
- ♦ Nemojte koristiti mehaničke uređaje kako biste ubrzali odleđivanja frižidera., osim onih koje je preporučio proizvođač.
- ♦ Nemojte uništavati kolo za hlađenje.
- ♦ Nemojte koristiti električne uređaje unutar spremnika za čuvanje hrane osim onih koje preporučuje proizvođač.

UPOZORENJE!

Da biste osigurali normalan rad Vašeg hladnjaka, koji koristi potpuno po okoliš neškodljivu tvar za hlađenje R600a (zapaljiv samo pod određenim uvjetima), morate se držati sljedećih pravila:

- ♦ Nemojte sprječavati slobodan protok zraka oko uređaja.
- ♦ Nemojte koristiti mehaničke uređaje da biste ubrzali odmrzavanje, osim onih koje je preporučio proizvođač.
- ♦ Ne uništavajte sklop za zamrzavanje.
- ♦ Ne koristite električne uređaje u odjeljku za hranu, osim onih koje je preporučio proizvođač.

ВНИМАНИЕ

Для того, чтобы обеспечить нормальную работу Вашего холодильника в котором используется охлаждающий реагент R600a, совершенно безвредный для окружающей среды (воспламеняющийся только в определенных условиях), Вам следует соблюдать следующие правила.

- ♦ Не создавайте препятствий для свободной циркуляции воздуха вокруг холодильника.
- ♦ Не пользуйтесь никакими механическими приспособлениями и инструментами для удаления льда при размораживании холодильника, кроме тех, которые рекомендованы изготовителем.
- ♦ Не допускайте повреждения охлаждающего контура.
- ♦ Не устанавливайте внутрь холодильного отделения, где хранятся продукты, никакие электрические устройства, кроме тех, которые рекомендованы изготовителем.

OPOZORILO!

Za normalno delovanje vaše zamrzovalne naprave, ki uporablja naravi prijazno hladilno sredstvo R600a (vnetljivo samo pod določenimi pogoji), je treba upoštevati naslednja pravila:

- ♦ Ne zadržujte prostega pretoka zraka okoli naprave.
- ♦ Za hitrejšo odtajanje, ne uporabljajte mehanskih naprav, ki jih ni priporočil proizvajalec.
- ♦ Ne uničujte hladilnega krogotoka.
- ♦ V prostoru za živila ne uporabljajte električnih naprav, ki jih ni priporočil proizvajalec.

SR Sadržaj

Saveti za reciklažu Vašeg starog zamrzivača /2
Reciklaža pakovanja /2
Uputstva vezana za transport /2
Mere bezbednosti i opšti saveti /2
Instalacija /3
Spajanje na struju /3
Uključivanje aparata /3
Podešavanje temperature /4
Opis aparata /4
Zamena unutrašnje lampe /4
Promena vrata /4
Odmrzavanje aparata /4
Čišćenje i održavanje/4-5
Vodič za rešavanje problema /5
Tehnički podaci /6

BiH Sadržaj

Savjeti vezani za odlaganje i reciklažu Vašeg starog hladnjaka /8
Odlaganje ambalaže /8
Upute vezane za transport /8
Sigurnosne mjere i opšti savjeti /8
Ugradnja /9
Priključivanje na napajanje /9
Uključivanje aparata /9
Podešavanje temperature /10
Opis aparata /10
Izmjena unutrašnje sijalice /10
Promjena položaja vrata /10
Otleđivanje aparata /10
Čišćenje i održavanje /10-11
Vodič za rješavanje poteškoća /11
Tehnički podaci /12

HR Sadržaj

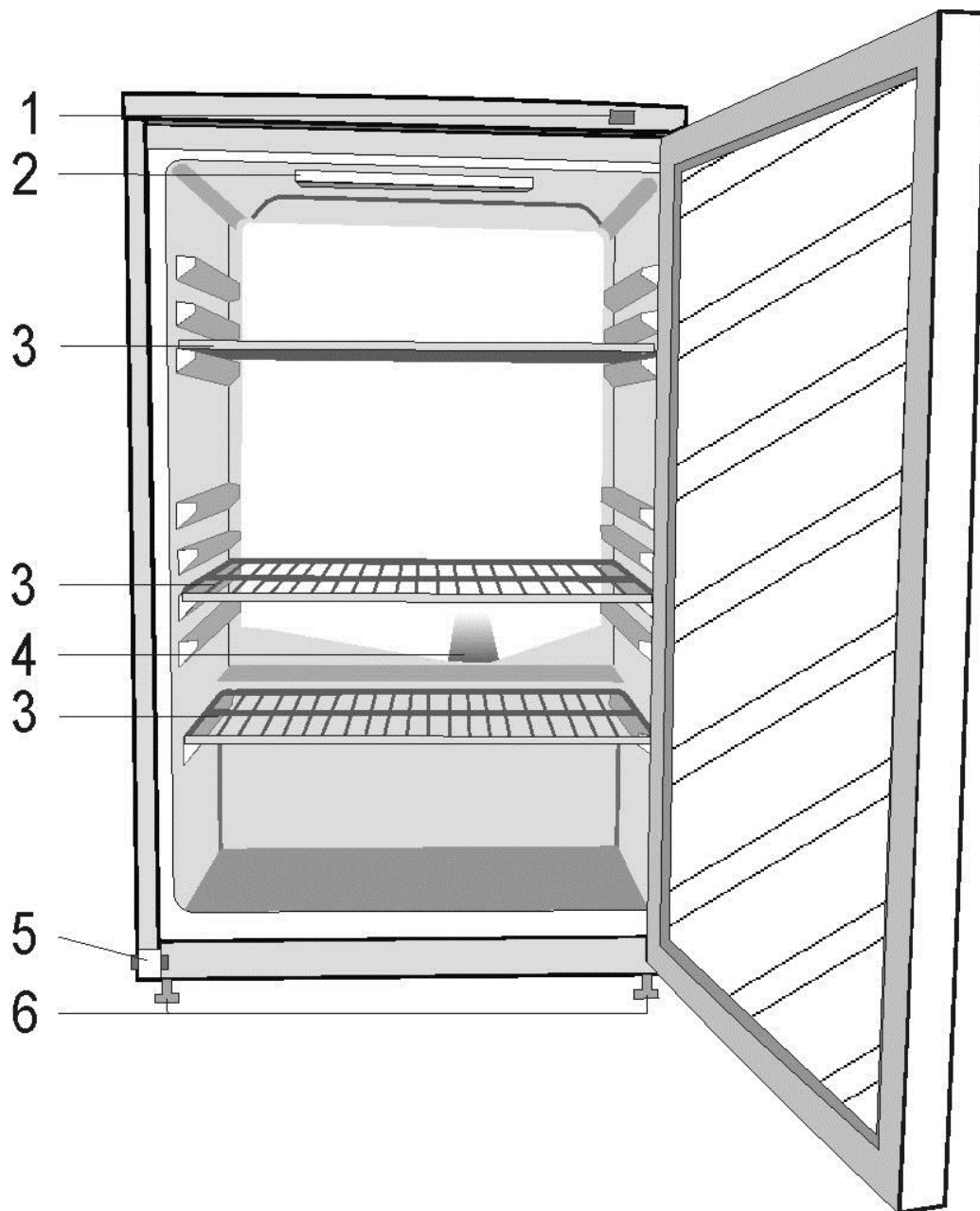
Savjeti za reciklažu Vašeg starog hladnjaka /14
Reciklaža pakiranja /14
Upute za prijevoz/14
Sigurnosne mjere i opći savjeti /14
Instalacija /15
Spajanje na el. energiju /15
Uključivanje uređaja /15
Prilagodba temperature /16
Opis uređaja /16
Zamjena unutarnje lampice /16
Prebacivanje vrata /16
Odmrzavanje uređaja /16
Čišćenje i održavanje/16
Vodič kroz rješavanje problema /17
Tehnički podaci /18

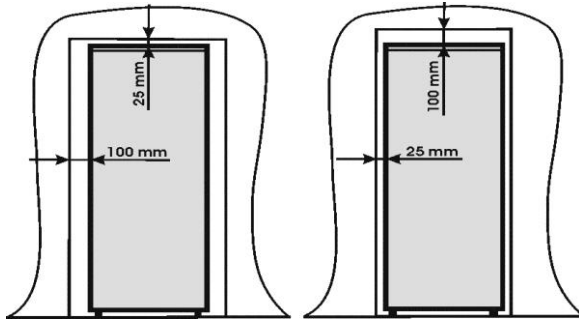
RUS Содержание

Советы по утилизации старого холодильника /20
Утилизация упаковки /20
Инструкции по транспортировке /20
Правила техники безопасности и общие рекомендации /20
Установка /21
Подключение к электрической сети /21
Начало эксплуатации прибора /22
Регулирование температуры /22
Описание электроприбора /22
Замена лампочки внутреннего освещения /22
Перевешивание двери /22
Размораживание /22
Чистка и уход /22
Рекомендации по поиску и устранению неполадок /23
Технические данные /24

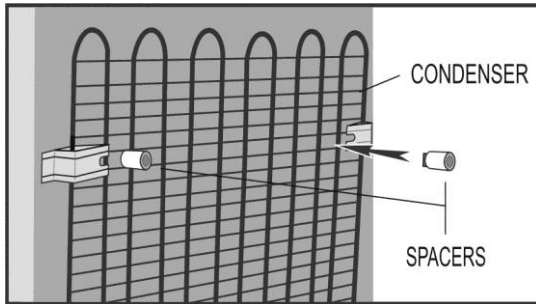
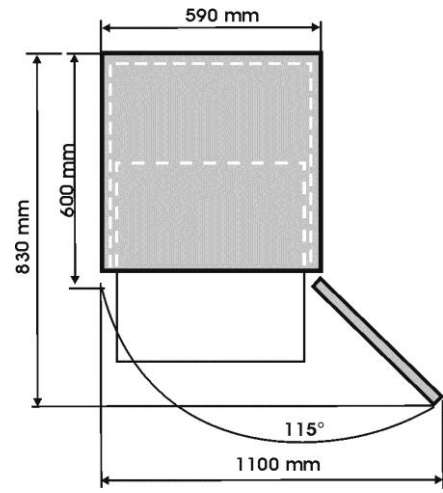
SL Kazalo

Nasveti za recikliranje stare hladilne naprave /26
Recikliranje embalaže /26
Navodila za prevoz /26
Namestitvev /27
Električno omrežje /27
Vkllop naprave /27
Nastavitev temperature /28
Opis naprave /28
Zamenjava notranje žarnice /28
Premeščanje vrat /28
Odtajanje naprave /28
Čiščenje in nega /28
Iskanje in odpravljanje napak /29
Tehnični podatki /30

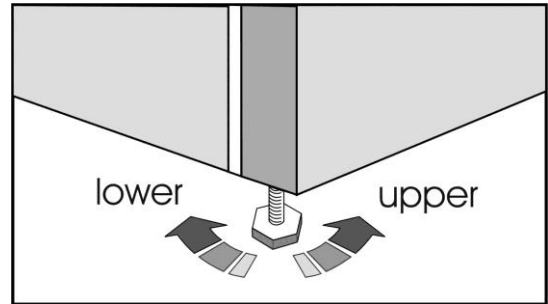




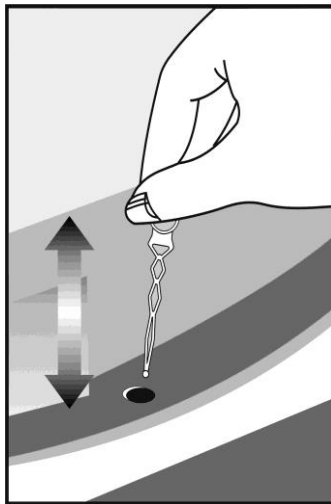
2



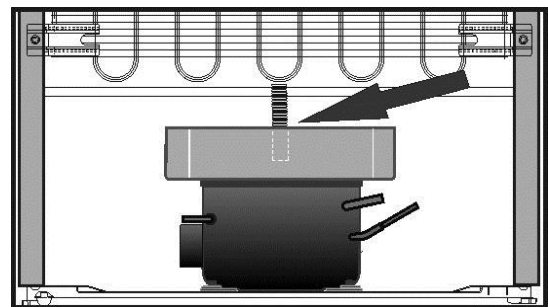
3



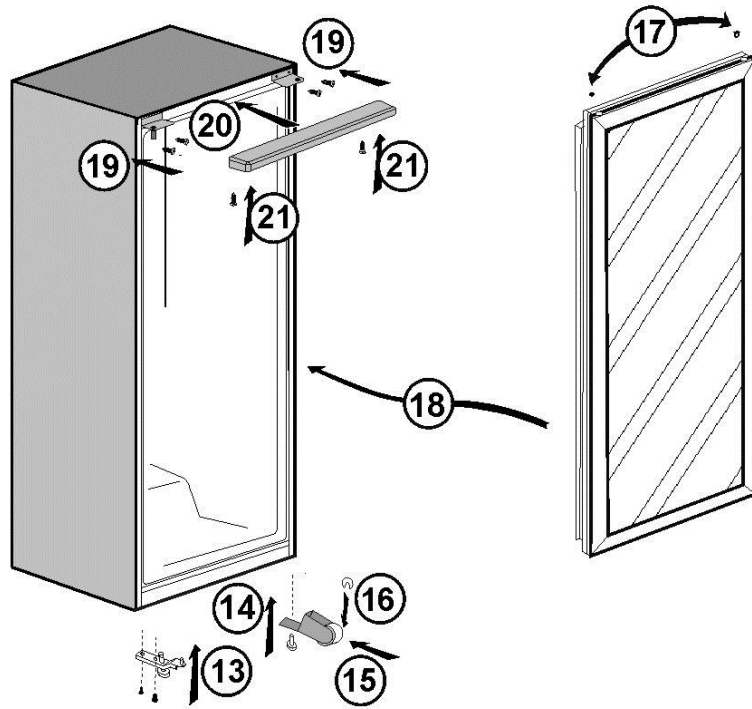
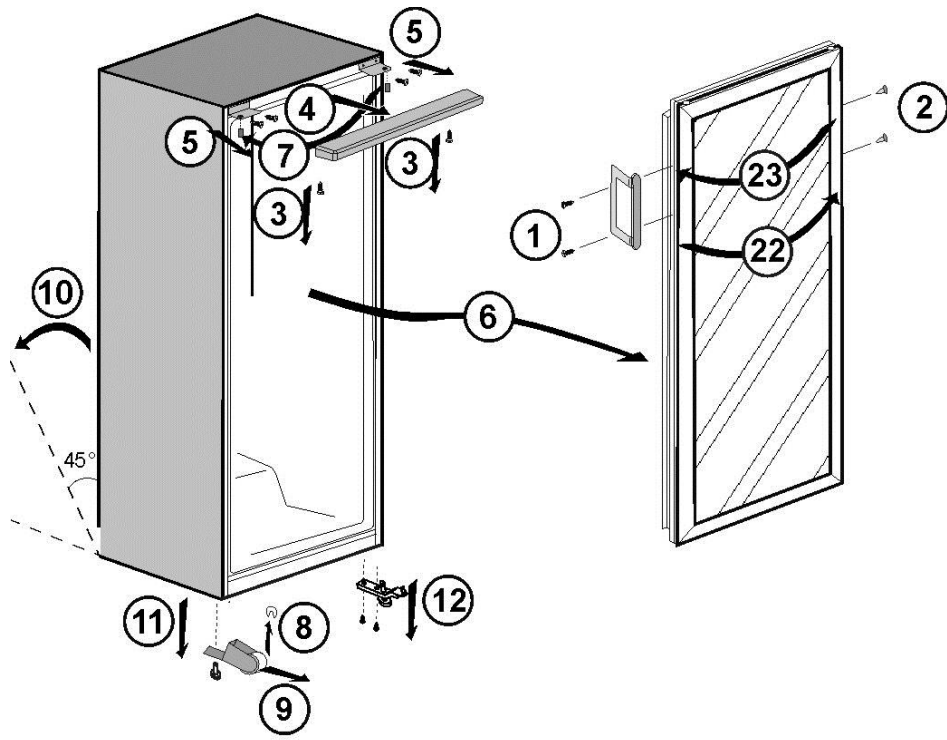
4



5



6



Čestitamo Vam na izboru kvalitetnog BEKO aparata koji je napravljen da vam radi godinama.

Vitrine su aparati za hlađenje pića i čuvanje sveže hrane.

Opremljena su providnim vratima od bezbednosnog stakla.

Ima novi i atraktivni dizajn i proizvedena je prema međunarodnim pravilima, koja vam garantuju radne i bezbednosne kapacitete.

Da biste koristili Vašu vitrinu za rashlađivanje u najboljim uslovima, molimo pažljivo pročitajte uputstva za upotrebu.

Ovaj aparat nije namenjen za upotrebu od strane lica sa smanjenim fizičkim, čulnim ili mentalnim sposobnostima ili nedostatkom iskustva i znanja osim ako nije pod nadzorom ili je naučen da rukuje aparatom od strane lica koje je odgovorno za njegovu/njenu sigurnost. Deca trebaju da budu pod nadzorom da biste bili sigurni da se ne igraju s aparatom.

Saveti za reciklažu vašeg starog frižidera

Ako nova vitrina za hlađenje zamenjuje staru, trebate da se držite nekih stvari.

Stari aparati nisu bezvredni otpad. Njihovo uklanjanje na način bezbedan prema okolini omogućava dobijanje važnih sirovina.

Kako možete da odložite stari aparat:

- isključite aparat iz struje;
- uklonite strujni kabl (odsecite ga);
- uklonite moguće brave na vratima da biste sprečili da se deca zaglave unutra dok se igraju i ugroze svoj život.

Frižideri i zamrzivači sadržavaju materijale i rashladna sredstva kojima treba odgovarajuća reciklaža.

Reciklaža pakovanja

Upozorenje!

- Ne puštajte deci da se igraju s pakovanjem ili njegovim delovima. Postoji opasnost od gušenja delovima naboranog kartona i s plastičnom folijom.
- Da bi bio primljen u dobrom stanju, aparat je zaštićen odgovarajućim pakovanjem. Svi materijali omotača su usklađeni sa sredinom i mogu da se recikliraju. Molimo pomozite nam s reciklažom pakovanja tako da se štiti sredina.

Važno!

Pre uključivanja aparata pročitajte sva ova uputstva pažljivo i potpuno. Ova uputstva sadržavaju važne informacije o instalaciji, upotrebi i održavanju aparata.

Proizvođač neće biti odgovoran ako se ne budete pridržavali uputstava u priručniku. Čuvajte ovaj priručnik na sigurnom mestu da biste mogli po potrebi da ga konsultujete. Osim toga, može da bude koristan drugom korisniku.

Upozorenje!

Aparat treba da se koristi samo za predviđenu namenu, u odgovarajućim prostorijama, dalje od kiše, vlage i drugih atmosferskih uticaja.

Uputstva vezana za transport

Aparat sme da se prevozi samo uspravno. Pakovanje mora da bude netaknuto za vreme transporta. Pre uključivanja aparata, ostavite ga da stoji bar 12 časova.

Ako se ne budete pridržavali ovih uputstava, to može da dovede do kvara motora kompresora i aparat će da bude izuzet iz garancije.

Mere bezbednosti i opšti saveti

Ako ste primetili bilo kakvu grešku, ne uključujte aparat.

- ♦ Ne ostavljajte vrata zamrzivača otvorena više nego što je potrebno da biste stavili ili izvadili hranu.
- ♦ Ne držite unutra proizvode koji sadržavaju zapaljive ili eksplozivne gasove.
- ♦ Ne puštajte decu da se igraju s uređajem ili se sakrivaju u njemu.
- ♦ Pre bilo kakvog čišćenja, isključite aparat iz struje.

Da isključite aparat iz struje, povlačite za utikač, ne za kabl!

- ♦ Ne penjite se na aparat, ne naslanjajte se na vrata, police.
- ♦ Ne koristite aparat blizu grejalica, aparata za kuvanje ili drugih izvora toplote.
- ♦ Da biste sprečili bilo kakvu mogućnost kvara ili nesreće, ne stavljajte na aparat (gore) bilo kakve nestabilne predmete koji sadržavaju tečnost ili izvore plamena (vaze sa cvećem, saksije, sveće, lampe, itd.)
- ♦ Ne ostavljajte hranu u aparatu ako ne radi.

♦ Ne preporučuje se da isključujete aparat ako nećete da ga koristite nekoliko dana. Ako ga ne koristite duže vreme, molimo nastavite na sledeći način:

- isključite aparat;
- ispraznite frižider i zamrzivač;
- odmrznite i očistite aparat;
- ostavite vrata otvorena da biste sprečili neprijatne mirise.

- ♦ Strujni kabl sme da zameni samo autorizovani majstor.
- ♦ Ako je električni kabl oštećen, mora da ga zameni proizvođač, njegov serviser ili slično kvalifikovano lice kako bi se izbegla opasnost.

Instalacija

♦ Aparat je dizajniran da radi na klasi 3H2 (prema SR EN ISO 23953-2) temperaturi sredine $25^{\circ}\text{C}\pm 1^{\circ}$; relativne vlage $60\%\pm 5\%$ - što treba da se održava relativno konstantno. Montirajte aparat dalje od bilo kakvih izvora toplote. Stavljajte aparat u toplu prostoriju, izlaganje direktnoj sunčevoj svetlosti ili stavljanje blizu izvora toplote (grejalice, šporeti, rerne) dovodi do povećanja potrošnje energije i smanjuje vek trajanja aparata.

♦ Molimo držite sledeće minimalne udaljenosti:

- 100 cm od šporeta na ugalj ili naftu;
- 150 cm od šporeta na struju i/ili gas.

Obezbedite slobodnu cirkulaciju vazduha oko aparata, držeći se odaljenosti pomenutih na slici **(Slika 2)**.

• Stavite zadnji poklopac za ventilaciju nazad na zadnju stranu frižidera da biste podesili udaljenost između frižidera i zida **(Slika 3)**.

♦ Stavite aparat na suvo i dobro provetravano mesto, potpuno ravno, podešavajući prednje noge ako je potrebno. **(Slika 4)**.

♦ Bilo kakav nameštaj koji „visi“ mora da se ugradi na minimalnoj udaljenosti od 10 cm iznad aparata. Ista udaljenost mora da bude obezbeđena u slučaju niše ili drugog građevinskog elementa.

♦ Aparat nije napravljen da se ugradi u nameštaj.

♦ Molimo montirajte dodatke.

Spajanje u struju

Vaš aparat je namenjen za rad na jednofaznom naponu od 220-240V, 50Hz. Pre uključivanja aparata u struju, pazite da parametri struje u Vašoj kući (napon, vrsta struje i frekvencija) odgovaraju radnim parametrima aparata.

♦ Informacije o otporu struje i potrošnji energije se nalaze na oznaci koja se nalazi sa strane i koja može da se vidi ako se izvuče odeljak za voće i povrće.

♦ Elektroinstalacija mora da bude izvršena prema pravnim zahtevima.

♦ Proizvođač nije odgovoran za eventualne probleme koji se dese osobama, životinjama ili svojinu zbog nepridržavanja gore navedenih uslova.

♦ Aparat ima strujni kabl i utikač (evropski tip, označen s 10/16A) s dvostrukim uzemljenjem. Ako utičnica nije iste vrste kao utikač, tražite od specijalizovanog električara da ga zameni.

♦ Ne koristite adaptere.

Uključivanje aparata

Pre uključivanja aparata, očistite unutrašnjost aparata. (Pogledajte „Čišćenje i održavanje“).

Kad to uradite, uključite aparat u struju.

Podesite tastere termostata na prosečni položaj.

Za unutrašnje osvetljenje, podesite taster signalnog bloka na srednji položaj.

Ostavite aparat da radi otpr. 2 časa a da u njega ne stavljate nikakvu hranu ni piće.

Podešavanje temperature

Unutrašnja temperatura može da se podesi pomoću tastera termostata.

Temperatura postignuta u aparatu može da oscilira zavisno o uslovima upotrebe: mestu gde se nalazi, temperaturi sredine, učestalosti otvaranja vrata, količini hrane. Položaj tastera termostata se menja zavisno o tim uslovima. Generalno, za temperaturu sredine od 30°C, taster termostata će da bude postavljen na srednjem položaju. Ovaj položaj može da se podesi kasnije prema plus ili minus zavisno o željama korisnika

Termostat (koji se nalazi na zadnjoj strani aparata) takođe osigurava automatsko odleđivanje frižidera. Za vreme perioda topljenja, temperatura unutrašnjosti može da dostigne do +12°C, ali se povećava za 2-3°C.

Opis aparata (Slika 1)

- 1 - Prekidač lampe
- 2 - Kutija lampe - unutrašnje svetlo
- 3 - Rešetke
- 4 - Kolektor za vodu
- 5 - Roler držača vrata
- 6 - Podesiva noga

Zamena unutrašnje lampe

Isključite aparat, izvadite lampu, zamenite je drugom i montirajte.

Promena vrata

Nastavite redosledom prema brojevima (Slika 7).

Odmrzavanje aparata

Odmrzavanje je potpuno automatsko i vrši se u unapred podešenim periodima. Nije potrebna nikakva intervencija s Vaše strane. Voda koja nastane se skuplja u posudu za vodu koja se nalazi na kompresoru. Voda isparava zbog toplote za vreme rada (Slika 5).

Važno!

Držite kolektor i odvodno crevo čistim za vodu koja teče posle odmrzavanja. Da biste to uradili, koristite dostavljeni deo za žleb. Proverite da je crevo stalno s krajem na posudi za vodu na kompresoru da biste sprečili proticanje vode iznad električnih žica ili na patos. (Slika 6)

Čišćenje i održavanje

1. Preporučujemo da pre čišćenja isključite aparat iz struje.
 2. Za čišćenje nikad nemojte da koristite oštre alate ili abrazivne materije, sapunm sredstva za čišćenje domaćinstava, deterdžente ili vosak za poliranje.
 3. Za čišćenje frižidera, koristite mlaku vodu i obrišite ga.
 4. Za čišćenje unutrašnjosti i sušenje, koristite iscedenu krpu koju ste bili umočili u rastvor jedne kafene kašičice sode bikarbone u otprilike pola litre vode i obrišite je.
 5. Pazite da voda ne uđe u kontrolnu kutiju temperature i kutiju lampe.
 6. Preporučujemo da ispolirate metalne delove proizvoda (tj. spoljni deo vrata, strane frižidera) silikonskim voskom (za poliranje automobila) da biste zaštilili kvalitetnu boju.
 7. Redovno proveravajte izolaciju vrata da biste bili sigurni da je čista i da na njoj nema hrane.
 8. Nikad nemojte:
 - Da čistite aparat s materijom koja nije predviđena za to; npr. proizvodima na bazi nafte.
 - Ga na bilo koji način izlažete visokim temperaturama,
 - Čistite, ribate, itd. abrazivnim materijalom.
- Nikada ne koristite naftu ili slične materijale u svrhu čišćenja.**

9. Očistite spoljašnji deo rashladnog sklopa (kompresor, kondenzator, sastave, creva) mekom četkom ili usisivačem. Za vreme ove operacije, pazite da ne poremetite cevi ili otključite kablove.

10. Kad završite s čišćenjem, poređajte dodatke na mesto i uključite aparat u struju

Vodič za rešavanje problema

Aparat ne radi

- ♦ Nestalo je struje.
- ♦ Utikač strujnog kabla nije dobro umetnut u utičnicu.
- ♦ Osigurač je pregoreo.
- ♦ Termostati su na položaju Stop (O).

Aparat ne hladi

- ♦ Došlo je do nestanka struje na duže vreme.
- ♦ Stavljena je sveža hrana koja treba da se zamrzne.
- ♦ Aparat nije pravilno postavljen.
- ♦ Aparat je preblizu izvoru toplote.
- ♦ Taster termostata nije na tačnom položaju.
- ♦ Temperature sredine je previsoka.

Unutrašnje svetlo ne radi dok kompresor radi

- ♦ Sijalica je pregorela. Isključite aparat, izvadite sijalicu, zamenite je drugom i montirajte.
- ♦ Prekidač je na položaju isključeno ili ne radi.
- ♦ Prekidač nije uključen.

Aparat je previše bučan

- ♦ Aparat nije pravilno montiran.
- ♦ Cevi na zadnjoj strani se dodiruju ili vibriraju.
- ♦ Flaše ili druge posude unutra se dodiruju.

Voda je u unutrašnjosti kućišta.


- ♦ Kanal za odvod vode je začepljen.

Ako ste pratili gore pomenute informacije i niste uspeli da nađete kvar, pozovite servis.

Upozorenje!

Nikada ne pokušavajte samo da popravite aparat ili električne komponente. Svaki popravak od strane nekvalifikovanog lica je opasan i može da dovede do gubitka garancije.



Znak  na proizvodu ili pakovanju označava da proizvod ne sme da se tretira kao kućni otpad. Umesto toga, treba da se preda u odgovarajućem centru za reciklažu električne i elektronske opreme. Osiguranjem pravilnog odlaganja ovog proizvoda, pomoćićete u sprečavanju mogućih negativnih posledica na sredinu i zdravlje ljudi, koji bi inače bili uzrokovani neodgovarajućim rukovanjem otpadom ovog proizvoda. Za detaljnije informacije o reciklaži ovog proizvoda, molimo javite se u kancelariju lokalne samouprave, Vašu tvrtku za odlaganje otpada ili trgovinu u kojoj ste kupili proizvod.

Čestitamo Vam na izboru hladnjaka BEKO kvalitete, projektovanog za dugogodišnju upotrebu.

Hladnjaci sa izlogom su aparati za hlađenje pića i čuvanje svježe hrane.

Opremljeni su prozirnim vratima napravljenim od sigurnosnog stakla.

Imaju novi, privlačni dizajn i proizvedeni su u skladu sa međunarodnim propisima, što je garancija uspješnog rada i sigurnosti.

Da biste najbolje iskoristili mogućnosti Vašeg hladnjaka sa izlogom molimo da pažljivo proučite ovo uputstvo.

Aparat nije pogodan za upotrebu od strane osoba umanjениh fizičkih, senzornih ili mentalnih sposobnosti ili osoba ograničenog iskustva i znanja, osim pod nadzorom i u skladu sa uputama osobe zadužene za njihovu sigurnost. Potrebno je paziti da se djeca ne igraju sa aparatom.

Savjeti za odlaganje i reciklažu Vašeg starog hladnjaka

Ukoliko hladnjak sa izlogom zamjenjuje Vaš stari hladnjak, trebali biste voditi računa o sljedećem.

Stari aparat nije bezvrijedni otpad. Njegovo odlaganje u skladu sa principima zaštite okoline omogućava izdvajanje važnih sirovinskih materijala.

Kako pripremiti stari aparat za odlaganje:

- isključite aparat iz napajanja,
- uklonite (odrežite) napojni kabal,
- uklonite brave sa vrata kako biste spriječili da ugrožavanje života djece koja se, u igri, mogu zatvoriti u aparat.

Hladnjaci i zamrzivači sadrže izolacione materijale i rashladna sredstva koja zahtijevaju odgovarajuće odlaganje.

Odlaganje ambalaže

Upozorenje !

- Ne dopustite djeci da se igraju sa ambalažom ili njenim dijelovima. Postoji mogućnost gušenja zgužvanim kartonom i plastičnim omotima.
- Da bi aparat stigao do kupca u ispravnom stanju, neophodna je adekvatna ambalaža. Svi ambalažni materijali su sigurni za okolinu i mogu se reciklirati. Molimo Vas da nam pomognete u reciklaži ambalaže u skladu sa principima zaštite okoline !

Važno !

Pažljivo pročitajte kompletno uputstvo prije uključivanja uređaja. Ovo uputstvo sadrži važne informacije vezane za ugradnju, upotrebu i održavanje aparata. Proizvođač neće odgovarati za štete proistekle iz nepridržavanja ovog uputstva. Uputstvo držite na sigurnom mjestu kako biste mogli lako doći do njega u slučaju potrebe. Osim toga, može dobro doći i drugim korisnicima.

Upozorenje !

Ovaj aparat treba koristiti isključivo u skladu sa njegovom namjenom, u adekvatnom prostoru, daleko od kiše, vlage ili drugih atmosferskih uticaja.

Upute za transport

Hladnjak treba transportovati isključivo u vertikalnom položaju. Ambalaža mora ostati netaknuta tokom transporta. Prije uključivanja aparata, ostavite ga da miruje najmanje 12 sati.

Ukoliko se ne pridržavate ovih uputa može doći do kvara motora/kompresora, a garancija može biti poništena.

Sigurnosne mjere i opšti savjeti

Ukoliko primjetite neki kvar, molimo ne uključujte aparat.

- ♦ Ne držite vrsata otvorenim duže nego je neophodno za stavljanje i vađenje namirnica iz aparata.
- ♦ Ne ostavljajte proizvode koji sadrže zapaljive ili eksplozivne gasove.
- ♦ Ne dopustite djeci da se igraju sa aparatom, niti da se skrivaju u njemu.
- ♦ Prije bilo kakvog čišćenja, iskopčajte kabal iz napajanja.

Pri iskopčavanju povucite utikač, a ne kabal.

- ♦ Ne penjite se na aparat i ne oslanjajte se na vrata i police.
- ♦ Ne koristite aparat u blizini grijalica, štednjaka ili drugih izvora toplote.
- ♦ Da biste spriječili mogućnost kvara ili nesreće, ne stavlajte nestabilne objekte koji sadrže tečnost ili izvore plamena (vazne sa cvijećem, lonce sa cvijećem svijeće, lampe itd.) na aparat.
- ♦ Ne ostavljate namirnice u aparat ako nije uključen.

- ♦ Ne preporučuje se isključivanje aparata ukoliko ga nećete koristiti par dana. Za duži period, molimo da se pridržavate sljedećeg:
 - iskopčajte aparat;
 - ispraznite frižider i zamrzivač;
 - odmrznite i očistite aparat;
 - ostavite vrata otvorenim kako bi uklonili neugodne mirise.
- ♦ Napojni kabal može zamijeniti samo kvalifikovana osoba.
- ♦ Ukoliko je napojni kabal oštećen, mora biti zamijenjen od strane proizvođača, ovlaštenog servisa ili osoba sličnih kvalifikacija da bi se izbjegla opasnost.

Ugradnja

- ♦ Aparat je predviđen za rad u klasi 3H2 (po standardu SR EN ISO 23953-2) pri temperaturi okruženja $25^{\circ}\text{C}\pm 1^{\circ}$; relativnoj vlažnosti $60\% \pm 5\%$ - koju treba održavati konstantnom. Aparat udaljite od izvora toplote. Postavljanje aparata u toploj prostoriji, izlaganjem direktnoj sunčevoj svjetlosti ili u blizini izvora toplote, može dovesti do skraćivanja vijeka trajanja aparata.
- ♦ Molimo da se pridržavata sljedećih minimalnih udaljenosti:
 - 100 cm od peći na uglj ili naftu;
 - 150 cm od električnih i/ili plinskih štednjaka
 Osigurajte slobodan protok zraka oko aparata, u skladu sa udaljenostima datim na crtežima **(stavka 2)**.
- Postavite zadnji ventilacioni poklopac na hladnjak kako biste odredili udaljenost od zida **(stavka 3)**.
- ♦ Postavite aparat na suhom i dobro ventiliranom mjestu, potpuno ravno uz podešavanje nožica po potrebi (stavka 4).
- ♦ Sav "viseći" namještaj treba biti udaljen od aparata minimalno 10 cm. Ista udaljenost treba biti i kadase radi o niši ili drugom konstrukcionom objektu.
- ♦ Aparat nije predviđen za ugradnju u kuhinjske elemente.
- ♦ Molimo montirajte svu dodatnu opremu.

Priključivanje na napajanje

- Vaš aparat je predviđen za rad na monofaznom naponu od 220-240V, 50 Hz. Prije priključivanja aparata na napajanje, uvjerite se da parametri napajanja u Vašem domu (napon, tip i frekvencija) odgovaraju radnim parametrima aparata.
- ♦ Informacije o napojnom opterećenju i konzumaciji energije su date na tipskoj pločici sa strane koja je vidljiva nakon izvlačenja ladice.
 - ♦ Električna instalacija mora biti sprovedena u skladu sa propisima.
 - ♦ Proizvođač nije odgovoran za eventualne probleme koje osobe, životinje ili imovina mogu iskusiti zbog nepridržavanja gore pomenutih uslova.
 - ♦ Aparat ima napojni kabal i utikač (Evropski tip, sa oznakom 10/16A) sa duplim uzemljenjem. Ukoliko utikač nije istog tipa kao utičnica, obratite se kvalifikovanom električaru radi izmjene.
 - ♦ Ne koristite adaptere.

Uključivanje aparata

- Prije uključivanja aparata, očistite njegovu unutrašnjost. (pogledajte "Čišćenje i održavanje"). Potom, priključite aparat na napajanje. Podesite sklopku termostata u srednji položaj. Za unutrašnje osvjetljenje, podesite dugme signalnog bloka u srednji položaj. Pustite aparat da radi 2 sata prije nego stavite hranu i piće.

Podešavanje temperature

Temperatura unutrašnjosti može se podešavati sklopkom termostata.

Temperatura unutrašnjosti aparata može varirati ovisno o uslovima upotrebe: lokacije, temperature okruženja, učestanosti otvaranja vrata, količine pohranjene hrane. Položaj sklopke termostata se mijenja ovisno o gornjim uslovima. Obično će za temperaturu okruženja od 30°C sklopka termostata biti u srednjem položaju. Ovaj položaj se kasnije može prilagođavati u skladu sa potrebama korisnika.

Termostat (postavljen na stražnji dio aparata) osigurava i automatsko odleđivanje aparata. Tokom odleđivanja temperatura može porasti do +12°C, ali potom pada na 2-3°C.

Opis aparata (stavka 1)

- 1- Prekidač za svjetlo
- 2- Kućište sijalice - unutrašnjeg svjetla
- 3 - Mrežica
- 4 - Spremnik za vodu
- 5 - Valjak nosača vrata
- 6 - Podesive nožice

Zamjena unutrašnje sijalice

Iskopčajte aparat iz napajanja, izvadite sijalicu, zamijenite je i vratite na mjesto.

Promjena položaja vrata

Slijedite stavke sa naredne liste **(stavka 7)**.

Odleđivanje aparata

Odleđivanje je potpuno automatizovano i odvija se prema prethodno utvrđenom rasporedu. Vaša intervencija nije neophodna.

Nastala voda se skuplja u posudi za okapavanje koja se nalazi na kompresoru. Voda isparava usljed toplote nastale tokom rada **(stavka 5)**.

Važno !

Održavajte čistoću spremnika i odvoda kako bi nastala voda mogla oteći. Za ovu namjenu koristite ožljebljeni dio. Provjerite da li je kraj odvoda unutar posude za okapavanje na kompresoru kako biste spriječili izlivanje na električne kontakte i n pod. **(stavka 6)**

Čišćenje i održavanje

1. Preporučujemo da ugasi hladnjak i isključite napojni kabal prije čišćenja.
2. Nemojte nikada upotrebljavati oštre predmete, abrazivne materije, sapune, deterdžente, materije za poliranje, za čišćenje hladnjaka.
3. Koristite mlaku vodu za čišćenje spoljnih površina hladnjaka, a potom sve dobro isušite.
4. Za čišćenje unutrašnjih površina hladnjaka koristite krpu navlaženu u otopini koja se sastoji od jedne čajne kašike sode bikarbone rastvorene u pola litra vode. Nakon čišćenja sve površine dobro isušite.
5. Spriječite ulazak vode u sklop za kontrolu temperature.
6. Preporučujemo da metalne površine hladnjaka (tj. spoljni dio vrata, spoljašnje bočne površine) polirate sa silikonskim sredstvom za poliranje (primjenjuje se za poliranje automobila) kako biste zaštitili visoko kvalitetni premaz.
7. Redovno provjeravajte zaptivne površine vrata, kako biste osigurali da su čiste i da na njima nema ostataka hrane.
8. Ni u kom slučaju, nemojte:
 - Čistiti hladnjak neprikladnim materijama, na pr. proizvodima dobijenim preradom nafte.
 - Izlagati hladnjak visokim temperaturama na bilo koji način,
 - Strugati, ribati i sl., sa abrazivnim materijalima**Nikada nemojte koristiti benzin i slične materije za čišćenje.**

9. Vanjski dio rashladnog sklopa (kompresor, kondenzator, priključne cijevi) očistite mekom četkom ili usisivačem. Molimo da tokom ovog postupka vodite računa da ne iskrivljujete priključne cijevi i da ne uklanjate vodove.

10. Nakon čišćenja, postavite dodatnu opremu i priključite aparat na napajanje.

Vodič za rješavanje poteškoća

Aparat ne funkcioniše

- ♦ El. napajanje je prekinuto.
- ♦ Utikač nije priključen na odgovarajući način.
- ♦ Osigurač je pregorio.
- ♦ Termostat je u položaju Stop (O).

Aparat ne hladi

- ♦ Prekid napajanja je potrajao duže vrijeme.
- ♦ Otpočelo je zamrzavanje unesene svježe hrane.
- ♦ Aparat nije ispravno postavljen.
- ♦ Aparat se nalazi preblizu izvoru toplote.
- ♦ Sklopka termostata je u pogrešnom položaju.
- ♦ Temperatura okruženja je previsoka.

Unutrašnje svjetlo ne radi, a kompresor je uključen

- ♦ Sijalica je pregorila. Iskopčajte aparat iz napajanja, izvadite sijalicu, zamijenite je i vratite na mjesto.
- ♦ Prekidač je u pložaju isključeno ili u kvaru.
- ♦ Prekidač nije uključen.

Aparat je previše bučan

- ♦ Aparat nije ispravno postavljen.
- ♦ Stražnje cijevi se dodiruju ili vibriraju. Dolazi do međusobnog kontakta boca i drugih posuda u unutrašnjosti.

Na unutrašnjoj oplati se pojavljuje voda.


- ♦ Odvod vode je začepljen.

Ukoliko ste proučili gornje informacije, a niste uspjeli riješiti problem, molimo da kontaktirate Servis.

Upozorenje !

Ne pokušavajte sami vršiti popravke aparata i njegovih komponenti. Popravke izvedene od strane nestručne osobe povlače poništavanje garancije.



Simbol  na proizvodu ili pakovanju, pokazuje da se taj proizvod ne može tretirati kao kućni otpad. Umjesto toga, treba ga predati na lokaciji koja je određena za odlaganje električne i elektroničke opreme. Pravilnim odlaganjem proizvoda, pomoćete u sprječavanju negativnih posljedica po okolinu i zdravlje ljudi koje mogu nastati neodgovarajućim odlaganjem. Za detaljnije informacije o recikliranju proizvoda, molimo da kontaktirate lokalno komunalno preduzeće, službu za upravljanje otpadom iz domaćinstva ili prodajnom osoblju trgovine u kojoj ste proizvod kupili.

Čestitamo na Vašem izboru kvalitetnog uređaja BEKO, koji je dizajniran da vam pruži godine uporabe.

Škrinje su uređaji za hlađenje pića i čuvanje svježe hrane. Oni su opremljeni prozirnim vratima od sigurnosnog stakla. Imaju novi i atraktivni dizajn i proizvedeni su prema međunarodnim pravilima koja jamče radne i sigurnosne kapacitete.

Za uporabu hladnjaka-škrinje u najboljim uvjetima, molimo pažljivo pročitajte ove upute za uporabu.

Uređaj nije namijenjen za uporabu od strane osoba sa smanjenim tjelesnim, osjetilnim ili mentalnim sposobnostima ili manjkom iskustva i znanja osim su pod nadzorom ili ih je osoba odgovorna za njihovu sigurnost naučila da koriste uređaj. Djeca trebaju biti pod nadzorom da se ne bi igrali uređajem.

Savjeti za reciklažu Vašeg starog hladnjaka

Ako novom škrinjom-hladnjakom zamjenjujete stariji, morate djelovati u skladu s nekim stvarima.

Stari uređaji nisu bezvrijedni otpad. Njihovo uklanjanje prema uvjetima okoline omogućavaju dobivanje nekih važnih sirovina.

Kako možete odlagati stari uređaj:

- isključite uređaj iz struje;
- uklonite strujni kabel (prerežite ga);
- uklonite moguće brave na vratima da biste spriječili da se djeca zaglave unutra dok se igraju i ugroze svoj život.

Hladnjaci i škrinje sadrže materijale za izolaciju i sredstva za zamrzavanje koji zahtijevaju odgovarajuću reciklažu.

Reciklaža pakiranja

Upozorenje!

- Nemojte dopustiti djeci da se igraju s pakiranjem ili njegovim dijelovima. - Postoji opasnost od gušenja ambalažom od valovitog kartona i plastičnom folijom.
- Da biste ga primili u dobrom stanju, uređaj je zaštićen odgovarajućim pakiranjem. Svi materijali omota su u skladu s okolišem i mogu se reciklirati. *Molimo pomozite nam s reciklažom pakiranja i zaštitom okoliša!*

Važno!

Pažljivo i u potpunosti pročitajte sve ove upute prije uključivanja uređaja. Ove upute sadrže važne informacije u svezi instalacije, uporabe i održavanja uređaja.

Proizvođač neće biti odgovoran ako se ne budete pridržavali ovog priručnika. Držite ovaj priručnik na sigurnom mjestu za laku uporabu ako bude potrebno. Nadalje, može biti koristan drugom korisniku.

Upozorenje!

Ovaj uređaj se treba koristiti samo u svrhu za koju je proizveden, u odgovarajućim prostorima, podalje od kiše, vlage ili vremenskih utjecaja.

Upute za prijevoz

Aparat se treba prevoziti samo u uspravnom položaju. Pakiranje mora ostati neoštećeno za vrijeme transporta. Prije uključivanja uređaja, pustite ga da odstoji najmanje 12 sati.

Ako se ne budete pridržavali ovog uputa, to može rezultirati kvarom kompresora motora i jamstvo uređaja neće vrijediti.

Sigurnosne mjere i opći savjeti

Ako ste primijetili bilo kakav kvar, molimo ne uključujte uređaj.

- ♦ Ne ostavljajte uređaj otvoren dulje nego je to potrebno da biste ostavili ili izvadili hranu.
- ♦ Ne držite unutra proizvode koje sadrže zapaljive ili eksplozivne plinove.
- ♦ Ne dopustite djeci da se igraju s uređajem ili sakrivaju u uređaju.
- ♦ Prije nego počnete sa čišćenjem, isključite uređaj iz struje.

Da biste isključili uređaj iz struje, vucite za utikač, ne za kabel!

- ♦ Ne penjite se na uređaj, ne naslanjajte se na vrata ili police.
- ♦ Ne koristite uređaj blizu grijalica, štednjaka ili drugih izvora topline.
- ♦ Da biste spriječili bilo kakvu mogućnost oštećenja ili nezgode, ne stavljajte na uređaj (na vrh) bilo kakve nestabilne predmete koji sadrže tekućinu ili izvore plamena (vaze sa cvijećem, tegle sa cvijećem, svijeće, lampe, itd.)
- ♦ Ne ostavljajte hranu u uređaju ako ne radi.

♦ Nije preporučljivo isključivati uređaj ako ga nećete koristiti nekoliko dana. Ako ga ne koristite dulje vrijeme, molimo napravite sljedeće:

- isključite uređaj iz struje;
- ispraznite hladnjak i škrinju;
- odmrznite i očistite uređaj;
- ostavite vrata otvorena da biste izbjegli neugodne mirise.

Strujni kabel smije zamijeniti samo ovlaštena osoba.

♦ Ako je kabel napajanja oštećen, mora ga zamijeniti proizvođač, njegov serviser ili jednako kvalificirana osoba da bi se izbjegla opasnost.

Instalacija

♦ Uređaj je dizajniran za rad u klasi 3H2 (prema SR EN ISO 23953-2) temperaturi okoline $25^{\circ}\text{C}\pm 1^{\circ}$; relativne vlažnosti $60\%\pm 5\%$ - koja se treba održavati relativno konstantna.

Montirajte uređaj dalje od bilo kakvih izvora topline. Stavljanje uređaja u toplu prostoriju, izlaganje direktnoj sunčevoj svjetlosti ili stavljanje blizu izvora topline (grijalice, štednjaci, pećnice) rezultiraju povećanom potrošnjom energije i smanjuje vijek trajanja uređaja.

♦ Molimo održavajte sljedeće minimalne udaljenosti:

- 100 cm od štednjaka na ugljen ili benzin;
- 150 cm od električnih i/ili plinskih štednjaka.

Osigurajte cirkulaciju zraka oko uređaja držeći se udaljenosti prikazanih na crtežu (**Slika 2**) Stavite stražnji poklopac za prozračivanje na Vašem hladnjaku da biste odredili razmak između hladnjaka i zida (**Slika 3**).

♦ Stavite uređaj na suho i dobro ventilirano mjesto, putpuno ravno, prilagođavajući prednju nožicu po potrebi (**Slika 4**).

♦ Sav „obješeni“ namještaj se treba spajati na najmanjoj udaljenosti od 10 cm iznad uređaja. Ista udaljenost će također biti osigurana u niši ili drugom građevinskom instrumentu.

- ♦ Uređaj se ne smije ugraditi u namještaj.
- ♦ Molimo montirajte dodatke.

Spajanje na struju

Vaš aparat je dizajniran za rad pri jednofaznom naponu od – 220-240V, 50Hz. Prije spajanja uređaja na el. energiju, pazite da parametri el. energije Vaše kuće (napon, vrsta el. energije i frekvencija) su u skladu s radnim parametrima uređaja.

♦ Informacije o otporu struje i potrošnji energije se nalaze na oznaci koja se nalazi sa strane i može se vidjeti iza ladice za voće i povrće.

♦ Elektroinstalacije se moraju izvršiti prema pravnim zahtjevima.

♦ Proizvođač nije odgovoran za moguće probleme osoba, životinja ili vlasništva zbog nepridržavanja gore navedenih uvjeta.

♦ Uređaj je opremljen strujnim kabelom i utikačem (europski tip, označen 10/16 A) s dvostrukim uzemljenjem. Ako utičnica nije iste vrste kao utikač, molimo zatražite od kvalificiranog električara da ga zamijeni.

♦ Ne koristite adaptere.

Uključivanje uređaja

Prije uključivanja uređaja, očistite unutrašnjost uređaja. (Pogledajte „Čišćenje i održavanje“).

Nakon toga, spojite uređaj na struju.

Prilagodite tipke termostata na prosječni položaj.

Za unutarnje osbjeljenje, prilagodite signalni blok na srednji položaj.

Ostavite uređaj da radi otpr. 2 sata bez stavljanja bilo kakvog pića ili hrane unutra.

Postavljanje temperature

Unutarnja temperatura se može prilagoditi pomoću tipke termostata.

Temperature koje su postignute unutar uređaja mogu oscilirati ovisno o uvjetima uporabe: Mjestu, temperaturi okoline, učestalosti otvaranja vrata, količini hrane. Položaj tipke termostata će se promijeniti ovisno o tim uvjetima. Općenito, za temperaturu okoline od 30°C, tipka termostata će biti postavljena na srednji položaj. Ovaj položaj se može kasnije prilagoditi na manje ili više prema želji korisnika

Termostat (koji se nalazi na stražnjoj strani uređaja) također osigurava automatsko odmrzavanje hladnjaka. Tijekom perioda odmrzavanja, temperatura unutar hladnjaka može doseći do +12°C, ali se smanjuje do 2-3°C.

Opis uređaja (Slika 1)

- 1 - Prekidač lampe
- 2 - Kutija lampice - unutarnje osvijetljene
- 3 - Rešetke
- 4 - Sakupljač vode
- 5 - Cilindar držača vrata
- 6 - Podesiva nožica

Zamjena unutarnje lampice

Isključite uređaj, izvadite lampicu i zamijenite je drugom te ponovno montirajte

Prebacivanje vrata

Nastavite redom po brojevima (Slika 7).

Odmrzavanje uređaja

Odmrzavanje je potpuno automatsko i događa se u postavljenim razdobljima. Nije potrebna nikakva Vaša intervencija.

Voda koja nastane kao rezultat se sakuplja u pladanj za kapanje koji se načlazi na kompresoru. Voda isparava zbog topline do koje dolazi tijekom rada (Slika 5)

Važno!

Držite kolektor i cijev za odlijevanje vode koja nastaje odmrzavanjem čistim. Da biste to uradili, koristite dostavljeni kanalić. Provjerite je li cijev stalno na kraju u pladnju za kapanje na kompresoru da bi se spriječilo prelijevanje vode iznad električnih žica ili poda (Slika 6).

Čišćenje i održavanje

1. Preporučamo da isključite aparat iz utičnice i izvučete utikač prije čišćenja.
 2. Nikada za čišćenje nemojte koristiti oštre predmete ili abrazivne tvari, sapun, tekućinu za čišćenje kućanstva, deterdžent ili vosak za poliranje.
 3. Koristite mlaku vodu da biste očistili kutiju aparata i osušite je krpom.
 4. Koristite ocijeđenu vlažnu krpu potopljenu u otopini jedne žličice sode bikarbone na pola litre vode da biste očistili unutrašnjost i osušite je krpom.
 5. Pazite da voda ne uđe u kutiju za kontroliranje temperature i kutiju za lampicu.
 6. Preporučamo Vam da ispolirate metalne dijelove proizvoda (npr. vanjski dio vrata, dijelove kutije) silikonskim voskom (za poliranje automobila) da biste zaštitili visokokvalitetni premaz.
 7. Provjeravajte brtve na vratima redovito da biste bili sigurni da su čisti i da na njima nema dijelova hrane.
 8. Nikada nemojte:
 - Čistiti aparat s nepodesnim materijalom, npr. proizvodima na osnovi nafte
 - Ni na koji način izlagati visokim temperaturama,
 - Čistiti, trljati, itd. abrazivnim sredstvima.
- Nikada za čišćenje nemojte koristiti benzin ili slične materijale.**

9. Čistite vanjski dio sklopa za hlađenje (kompresor, kondenzator, spoj, cijevi) mekom četkom ili usisavačem. Za vrijeme te operacije, molimo pazite da ne pomaknete cijevi ili otpojite kabele.

10. Kad završite s čišćenjem, vratite dodatke na mjesto i spojite uređaj na struju.

Vodič kroz rješavanje problema

Uređaj ne radi

- ♦ Nema struje.
- ♦ Utikač kabela nije dobro umetnut u utičnicu.
- ♦ Pregorio je osigurač.
- ♦ Termostati su na položaju Stop (O).

Uređaj ne hladi

- ♦ Noije bilo struje dulje vrijeme.
- ♦ Stavljena je svježa hrana koja se treba zamrznuti.
- ♦ Uređaj nije postavljen kako treba.
- ♦ Uređaj je preblizu izvoru topline.
- ♦ Tipka termostata nije na točnom položaju.
- ♦ Temperatura okoline je previsoka.

Unutarnje svjetlo ne radi dok kompresor radi.

- ♦ Pregorjela je žarulja. Isključite uređaj, izvadite lampicu i zamijenite je drugom te ponovno montirajte.
- ♦ Sklopka je na položaju isključeno ili ne radi.
- ♦ Prekidač nije uključen.

Uređaj je previše bučan

- ♦ Uređaj nije instaliran kako treba kako treba.
- ♦ Stražnje cijevi se dodiruju ili voibriraju.
- ♦ Boce ili druge posude unutra se dodiruju.

U unutrašnjosti kutije hladnjaka ima vode.


Žlijeb za odvod vode je začepljen

Ako ste slijedili gore navedene informacije i niste uspjeli u pronalaženju greške, molimo pozovite Servis.

Upozorenje!

Nikada ne pokušavajte popraviti uređaj ili njegove električne dijelove sami. Sve popravke od strane neovlaštene osobe su opasne po korisnika i mogu uzrokovati gubitak jamstva.



Znak  na proizvodu ili pakiranju označava da se proizvod ne smije tretirati kao kućni otpad. Umjesto toga, treba se predati u odgovarajućem centru za reciklažu električne i elektronske opreme. Osiguranjem pravilnog odlaganja ovog proizvoda, pomoći ćete u sprječavanju mogućih negativnih posljedica na okolinu i zdravlje ljudi, koji bi inače bili uzrokovani neodgovarajućim rukovanjem otpadom ovog proizvoda. Za detaljnije informacije o reciklaži ovog proizvoda, molimo javite se u ured lokalne samouprave, Vašu tvrtku za zbrinjavanje otpada ili trgovinu u kojoj ste kupili proizvod.

Поздравляем вас с приобретением качественного прибора ВЕКО, созданного, чтобы служить на протяжении многих лет.

Холодильники-витрины предназначены для охлаждения напитков и хранения свежих продуктов. Они снабжены прозрачной дверью из безопасного стекла. У них новый привлекательный дизайн, и они изготовлены в соответствии с международными нормами, гарантирующими их эксплуатационные качества и безопасность. Чтобы использовать холодильник-витрину наилучшим образом, внимательно прочтите руководство по эксплуатации.

Данный электроприбор не предназначен для использования лицами с ограниченными физическими, умственными возможностями и способностями восприятия, либо не имеющими опыта и знаний, если они не находятся под присмотром лица, ответственного за их безопасность, или не действуют по его указаниям в отношении правил пользования электроприбором. Необходимо следить за тем, чтобы дети не играли с электроприбором.

Советы по утилизации старого холодильника

Если новый холодильник-витрина устанавливается вместо старого, необходимо учитывать несколько аспектов. Старая бытовая техника – это не бесполезный хлам.

Ее утилизация в соответствии с экологическими требованиями позволяет извлечь и повторно использовать ценное сырье.

Правила утилизации старых бытовых приборов:

- отключите прибор от электрической сети;
- отсоедините (обрежьте) шнур питания;
- снимите с дверей имеющиеся замки, чтобы дети, играя, не могли оказаться запертыми внутри, так как это опасно для их жизни.

Холодильники и морозильники содержат теплоизоляционные материалы и хладагенты, которые необходимо утилизировать надлежащим образом.

Утилизация упаковки

Внимание!

- Не разрешайте детям играть с упаковкой или ее частями, чтобы предотвратить опасность удушья кусочками гофрированного картона или полиэтиленовой пленки.
- Для сохранности при доставке прибор соответствующим образом упакован. Все упаковочные материалы соответствуют экологическим нормам и пригодны для переработки. Правильно утилизируя упаковку, вы сможете сохранить окружающую среду!

Важно!

Перед началом эксплуатации этого прибора внимательно изучите эту инструкцию. В этой инструкции содержится важная информация по установке, эксплуатации и обслуживанию прибора. Производитель не несет ответственности в случае несоблюдения указаний, которые содержатся в этой инструкции. Храните эту инструкцию в удобном месте для использования в случае необходимости.

Кроме того, эта инструкция может понадобиться и другим пользователям.

Внимание!

Этот прибор должен использоваться только в тех целях, для которых он предназначен, и устанавливаться только в местах, защищенных от дождя, влаги и других атмосферных явлений.

Инструкции по транспортировке

Этот прибор следует транспортировать только в вертикальном положении. Упаковка прибора при транспортировке должна оставаться неповрежденной. Включайте прибор в электрическую сеть не ранее, чем через 12 часов после транспортировки. Несоблюдение этих указаний может привести к неисправности компрессора со встроенным электродвигателем. При этом гарантия на прибор будет аннулирована.

Правила техники безопасности и общие рекомендации

При обнаружении неисправности не включайте прибор.

- ◆ Не оставляйте дверь открытой дольше, чем это нужно, чтобы поместить или вынуть продукты.
- ◆ Не храните внутри предметы, содержащие горючие или взрывоопасные газы.
- ◆ Не разрешайте детям играть с прибором или прятаться внутри.
- ◆ Перед чисткой прибора отключите его электрической сети.

Вынимая вилку из розетки, не тяните за шнур питания!

- ◆ Не становитесь на прибор, не опирайтесь на дверь или полки.
 - ◆ Не пользуйтесь прибором вблизи нагревательных приборов, кухонных плит и других источников тепла.
- Во избежание повреждения или несчастного случая не ставьте наверх прибора не устойчивые предметы, в которых есть жидкость, или источники огня (вазы или горшки с цветами, свечи, лампы и т.п.).

- ◆ Не оставляйте продукты в приборе, если он не работает.
- ◆ Рекомендуется выключать прибор, если вы не собираетесь им пользоваться в течение нескольких дней. Если прибор не будет использоваться продолжительное время, выполните следующие действия:
 - отсоедините прибор от электрической сети;
 - выньте все продукты из холодильника и морозильной камеры;
 - разморозьте и вымойте прибор;
 - во избежание неприятного запаха оставьте дверь открытой.
- ◆ Замену шнура питания должен осуществлять только квалифицированный специалист.
- ◆ Во избежание несчастных случаев при повреждении шнура питания замену должен осуществлять производитель, его представитель по сервису или лицо, имеющее аналогичную квалификацию.

Установка

Этот прибор предназначен для эксплуатации в климатических условиях, соответствующих классу 3Н2 (по стандарту SR EN ISO 23953-2): температура окружающего воздуха $30\text{ }^{\circ}\text{C} \pm 1^{\circ}$ и относительная влажности $55\% \pm 5\%$. Эти условия должны поддерживаться практически постоянно. Прибор следует устанавливать вдали от любых источников тепла. При установке прибора в теплом помещении, под прямыми лучами солнечного света или в непосредственной близости от источников тепла (обогреватели, кухонные плиты, печи), потребление электроэнергии повышается, а срок его службы снижается.

- ◆ Соблюдайте следующие минимально допустимые расстояния:
 - 100 см от кухонных плит, работающих на угле или нефти;
 - 150 см от электрических и газовых плит.Обеспечьте свободную циркуляцию воздуха вокруг прибора, соблюдая расстояния, указанные на схеме (рис. 2).
- Установите сзади холодильника вентиляционный ограничитель, чтобы обеспечить нужное расстояние между холодильником и стеной (рис. 3).

- ◆ Устанавливайте прибор в сухом и хорошо проветриваемом месте. Прибор должен стоять абсолютно ровно. При необходимости выровняйте прибор с помощью регулируемых передних ножек (рис. 4).
- ◆ Подвесные полки следует устанавливать на расстоянии не менее 10 см от верхнего края прибора. Соблюдайте такое же расстояние при установке прибора в нише или внутри каких-либо других полостей.
- ◆ Этот прибор не предназначен для встраивания в мебель.
- ◆ Установите имеющиеся в комплекте принадлежности.

Подключение к электрической сети

Этот прибор предназначен для подключения к однофазной сети напряжением 220-240 В, 50 Гц. Перед подключением прибора к электрической сети проверьте, соответствуют ли ее параметры (напряжение, тип тока, частота) эксплуатационным характеристикам прибора.

Сведения о напряжении и потребляемой мощности приведены на табличке, расположенной внутри прибора на задней стенке (чтобы увидеть эту табличку, нужно отодвинуть контейнер для продуктов). Подключение к электрической сети должно выполняться в соответствии с требованиями законодательства. Производитель не несет ответственности за возможный ущерб, нанесенный людям, животным или имуществу, в случае несоблюдения приведенных выше условий.

Электроприбор снабжен шнуром питания и штепсельной вилкой (европейского типа с маркировкой 10/16 А) с двумя заземляющими контактами. Если розетка электросети по типу отличается от штепсельной вилки, обратитесь к квалифицированному специалисту для ее замены.

Не используйте переходники.

Начало эксплуатации прибора

Перед началом эксплуатации вымойте внутреннюю поверхность прибора (см. раздел "Чистка и уход"). После этого подключите прибор к электрической сети. Установите регуляторы термостатов в среднее положение.

Для включения внутреннего освещения установите кнопку блока сигнализации в среднее положение. Напитки и продукты можно помещать внутрь не ранее, чем через 2 часа после включения прибора.

Регулирование температуры

Температура внутри прибора устанавливается с помощью регулятора термостата. Температура внутри прибора может несколько отличаться от установленной в зависимости от условий эксплуатации: места установки, температуры окружающего воздуха, частоты открытия дверей и количества продуктов. Положение регулятора термостата устанавливается в соответствии с этими условиями. Как правило, при температуре окружающего воздуха 30°C регулятор термостата устанавливается в среднее положение. В дальнейшем пользователь может изменять положение регулятора термостата в сторону повышения или понижения температуры по своему усмотрению. Кроме того, термостат (расположен на задней стенке прибора) обеспечивает автоматическое размораживание холодильника. Во время размораживания температура внутри прибора может повышаться до +12°C, однако затем она понизится до 2-3°C.

Описание электроприбора (рис. 1)

- 1 - Выключатель лампочки
- 2 - Плафон лампочки внутреннего освещения
- 3 - Решетки
- 4 - Емкость для сбора воды
- 5 - Опорный ролик двери
- 6 - Регулируемая ножка

Замена лампочки внутреннего освещения

Отключите прибор от электрической сети, выньте лампочку и установите новую, затем установите на место плафон.

Перевешивание двери

Выполните действия в указанном порядке (рис. 7).

Размораживание

Размораживание выполняется автоматически с заданным интервалом. Вмешательство пользователя не требуется. Накапливающаяся вода собирается в поддон, установленный на компрессоре. Оттуда вода испаряется, так как компрессор во время работы нагревается (рис. 5).

Важно!

Следите за тем, чтобы поддон и шланг для стока талой воды, которая образуется при размораживании, всегда были чистыми. Для чистки используйте специальный прутик, который входит в комплект. Чтобы талая вода не попадала на электрические провода или на пол, следите за тем, чтобы конец шланга всегда был внутри поддона для сбора талой воды, установленного на компрессоре (рис. 6).

Чистка и уход

1. Перед началом чистки рекомендуется выключить электроприбор и вынуть шнур питания из розетки.
2. Не используйте для чистки острые инструменты или абразивные материалы, мыло, бытовые чистящие средства, стиральный порошок или восковые политуры.
3. Промойте корпус прибора используйте теплой водой и вытрите насухо.

4. Протрите внутреннюю поверхность прибора хорошо отжатой тканью, смоченной в растворе пищевой соды (1 чайная ложка на пол-литра воды), и вытрите насухо.
 5. Не допускайте попадания воды в корпус регулятора температуры и в плафон лампочки.
 6. Для защиты высококачественного красочного покрытия рекомендуется полировать металлические части прибора (наружную часть двери, боковые панели корпуса) силиконовым воском (средство для полировки кузовов автомобилей).
 7. Регулярно проверяйте, не испачкан ли уплотнитель двери частицами пищи.
 8. Ни в коем случае:
 - не очищайте прибор с помощью неподходящих средств, например, средств на основе нефти.
 - не подвергайте прибор воздействию высоких температур.
 - не чистите и не полируйте прибор абразивными материалами.
- Ни в коем случае не используйте для чистки бензин или подобные материалы.**
9. Чистку наружной части холодильного контура (компрессор, конденсатор, провода, трубки) следует выполнять мягкой щеткой или пылесосом. Во время этих операций соблюдайте осторожность, чтобы не повредить трубки и не отсоединить провода.
 10. После окончания чистки уберите принадлежности на место и включите прибор в электрическую сеть.

Рекомендации по поиску и устранению неполадок

Прибор не работает

- ♦ Отключена электроэнергия.
- ♦ Вилка шнура питания неплотно вставлена в розетку.
- ♦ Перегорел предохранитель.
- ♦ Термостат установлен в положение "Стоп" (O).

Прибор плохо охлаждает

- ♦ Электроэнергия была отключена на длительное время.
- ♦ В холодильник заложены свежие продукты.
- ♦ Прибор неправильно установлен.
- ♦ Прибор установлен слишком близко к источнику тепла.
- ♦ Неправильно установлен регулятор термостата.
- ♦ Очень высокая температура окружающего воздуха.

Компрессор работает, но внутреннее освещение не включается

- ♦ Перегорела лампочка. Отключите прибор от электрической сети, выньте лампочку и установите новую, затем установите на место плафон.
- ♦ Выключатель выключен или неисправен.
- ♦ Выключатель не работает.

Прибор работает слишком шумно

- ♦ Прибор неправильно установлен.
- ♦ Трубки сзади прибора соприкасаются или вибрируют. Внутри прибора бутылки или другие емкости соприкасаются.

На полу холодильной камеры появилась вода


- ♦ Засорилась система для стока талой воды.

Если неисправность не удалось устранить с помощью приведенных выше рекомендаций, обратитесь в сервисный центр.

Внимание!

Не пытайтесь самостоятельно отремонтировать прибор или его электрические компоненты. Выполнение ремонта лицом, не имеющим соответствующей квалификации, представляет опасность для пользователя и может привести к аннулированию гарантии.



Символ  на изделии или на упаковке указывает, что изделие не должно утилизироваться с бытовыми отходами. Вместо этого его следует сдать на соответствующий пункт сбора отходов по утилизации электрического и электронного оборудования. Обеспечивая надлежащую утилизацию данного изделия, вы способствуете предотвращению потенциальных негативных последствий для окружающей среды и здоровья людей, которые в противном случае могут наступить вследствие неправильного обращения с его отходами. За более подробной информацией по утилизации данного изделия обратитесь в местную городскую администрацию, службу утилизации бытовых отходов или в магазин, в котором вы приобрели изделие.

Čestitamo ob izbiri BEKO kakovostne naprave, ki vam bo služila veliko let.

Prikazna okenca so naprave za hlajenje pijač in ohranjanje svežih živil.

Opremljena so z transparentnimi vrati iz varnostnega stekla.

Naprava ima novo in pravlačno obliko ter je proizvedena skladno z mednarodnimi pravili, ki vam zagotavljajo delovanje in varnost.

Za najboljšo uporabo hladilnika s prikaznimi okenci preberite navodila za uporabo.

Uporaba te naprave ni namenjena osebam s slabšimi fizičnimi, senzornimi ali duševnimi zmožnostmi ter osebam, ki nimajo potrebnih izkušenj in znanja, razen če so prejele navodila za uporabo ali so pod nadzorom osebe, ki je odgovorna za njihovo varnost. Otroci se ne smejo igrati z napravo.

Nasveti za recikliranje stare hladilne naprave

Če nov hladilnik s prikaznimi okenci nadomesti starejšega, upoštevajte nekaj stvari.

Stare naprave niso odpadki brez vrednosti.

Če jih odstranite skladno z okoljem, omogočite obnovitev pomembnih surovin.

Kako lahko odstranite staro napravo:

- izklopite napravo iz elektrike;
- odstranite napajalni kabel (odrežite ga);
- odstranite morebitne ključavnice in preprečite, da bi se otroci med igranjem zaklenili noter in bili v nevarnosti.

Hladilniki in zamrzovalniki vsebujejo izolacijske materiale in hladilna sredstva, ki zahtevajo pravilno recikliranje.

Recikliranje embalaže

Opozorilo!

- Otroci se ne smejo igrati z embalažo ali njenimi deli. Obstaja nevarnost zadušitve z deli zloženega kartona in plastične prevleke.
- Naprava je bila zaščitena z ustrezno embalažo, da ste jo prejeli v dobrem stanju. Vsi embalažni materiali so v skladu z okoljem in se lahko reciklirajo. Prosimo, pomagajte nam reciklirati embalažo skladno z okoljem!

Pomembno!

Pred uporabo naprave natančno in v celoti preberite navodila za uporabo. Navodila vsebujejo pomembne informacije o namestitvi, uporabi in vzdrževanju naprave.

V primeru neupoštevanja navodil, proizvajalec ne odgovarja. Navodila hranite na varnem mestu, da jih po potrebi preberete. Lahko so uporabna še za drugega uporabnika.

Opozorilo!

Napravo uporabljajte le v namene, za katere je bila proizvedena, v ustreznih prostorih, stran od dežja, vlage ali drugih atmosferskih vplivov.

Navodila za prevoz

Napravo prevažajte samo v navpičnem položaju. Embalaža naprave mora biti med prevozom nedotaknjena. Preden napravo priključite na električno omrežje, naj vsaj 12 ur miruje.

Neupoštevanje teh navodil lahko povzroči okvaro motornega kompresorja in preklic garancije naprave.

Varnostni ukrepi in splošni nasveti

Če opazite kakšno okvaro, naprave ne upravljajte.

- ♦ Med postavljanjem in jemanjem hrane v/iz naprave, ne puščajte vrat odprtih dlje kot je treba.
- ♦ V zamrzovalniku ne shranjujte izdelkov, ki vsebujejo vnetljive ali eksplozivne pline.
- ♦ Otrokom ne dovolite, da se igrajo z napravo ali se v njej skrivajo.
- ♦ Pred čiščenjem napravo izklopite.

Ko izklapljate napravo, povlecite za vtič in ne za kabel.

- ♦ Ne plezajte na napravo ter se ne naslanjajte na vrata ali police.
- ♦ Naprave ne uporabljajte v bližini grelcev, kuhalnih naprav ali drugih virov toplote.
- ♦ Da preprečite možne poškodbe ali nesreče, na napravo (vrh) ne postavljajte nestabilnih predmetov, ki vsebujejo tekočino ali vire gorenja (vaze za rože, lonci za rože, sveče, luči, itd.).
- ♦ Ne puščajte v napravi hrane, če naprava ne deluje.

- ♦ Če naprave ne uporabljate nekaj dni, je ne zaustavite. Če je ne uporabljate dalj časa, naredite naslednje:
 - izključite napravo;
 - izpraznite hladilnik in zamrzovalnik;
 - odtajajte in očistite napravo;
 - vrata pustite odprta, da preprečite neprijetne vonje.
- ♦ Kabel za električno napajanje lahko zamenja samo pooblaščen oseba.
- ♦ Če je napajalni kabel poškodovan, ga mora zamenjati proizvajalec, njegov servis ali podobno usposobljena oseba, da se izognete nevarnosti.

Namestitev

- ♦ Naprava je izdelana za delovanje v razredu 3H2 skladno s SR EN ISO 23953-2 temperaturo prostora $25^{\circ}\text{C}\pm 1^{\circ}$; relativno vlago $60\%\pm 5\%$ - ki se naj ohrani. Napravo namestite stran od virov toplote. Če napravo namestite v toplem prostoru, jo izpostavite sončnim žarkom ali jo postavite v bližino vira toplote (grelci, kuhalniki, pečice), bo poraba energije večja in življenjska doba izdelka krajša.
- ♦ Upoštevajte naslednje najmanjše razdalje:
 - 100 cm od kuhalnika na premog ali bencin;
 - 150 cm od električnega in/ali plinskega kuhalnika.
 Z upoštevanjem razdalj na slikah, zagotovite prosto kroženje zraka okrog naprave (**sliki 2&3**).
- ♦ Na zadnjo stran hladilnika dajte pokrov za zračenje, da nastavite razdaljo med hladilnikom in steno (**slika 3**).
- ♦ Napravo namestite na suho, dobro prezračeno in ravno mesto ter po potrebi nastavite sprednje noge (**slika 4**).

- ♦ "Viseče" pohištvo naj bo 10 cm stran od naprave. Enako razdaljo zagotovite tudi z drugimi nišami ali konstrukcijskimi elementi.
- ♦ Naprava ni namenjena vgrajevanju v pohištvo.
- ♦ Prosimo, pritrdite pripomočke.

Električno omrežje

- Vaša naprava deluje pri večfazni napetosti 220-240V, 50Hz. Preden napravo priklopite na omrežje, se prepričajte, da parametri električnega omrežja v vašem gospodinjstvu (napetost, tip toka, frekvenca) ustrezajo delujočim parametrom naprave.
- ♦ Podatki o napajalni napetosti in absorbirani moči se nahajajo na nalepki na strani znotraj naprave, za predelom za sveža živila.
 - ♦ Električna napeljava mora ustrezati zahtevam zakona.
 - ♦ Proizvajalec ne odgovarja za morebitne težave ljudi, živali ali lastnine, nastalih zaradi neupoštevanja zgoraj navedenih pogojev.
 - ♦ Naprava ima napajalni kabel in vtič (evropski tip, označen z 10/16A), z dvojno ozemljitvijo. Če vtič ni istega tipa kot vtičnica, prosite specializiranega električarja, da ga zamenja.
 - ♦ Ne uporabljajte vmesnikov.

Vklop naprave

Preden napravo vklopite, očistite notranjost. (Glejte "Čiščenje in vzdrževanje"). Nato napravo priklopite na napetost. Nastavite gumbe termostata na srednji položaj. Za osvetlitev notranjosti, nastavite gumb na signalni plošči na srednji položaj. Naprava naj deluje pribl. 2 uri, brez da bi v njo postavili pijačo ali živila.

Nastavitev temperature

Notranje temperature nastavite z gumbom termostata.

Notranje temperature naprave lahko nihajo glede na pogoje uporabe: mesto postavitve, temperatura prostora, pogostost odpiranja vrat, količina hrane. Položaj gumba termostata se pod naslednjimi pogoji spremeni. Če je temperatura prostora 30°C, naj bo gumb termostata nastavljen na srednji položaj. Tapoložaj lahko po želji kasneje tudi nastavite proti plusu ali minusu.

Termostat (na zadnji strani naprave, na ventilacijski rešetki) zagotavlja tudi samodejno odtajanje naprave. Med odtajanjem lahko temperature v hladilniku dosežejo +12°C, vendar se zmanjšajo na 2-3°C.

Preprečite nekatere položaje gumba termostata, ki povzročijo nenehno delovanje naprave.

Opis naprave (Slika 1)

- 1 - Stikalo za luč
- 2 - Škatla z žarnico notranja osvetlitev
- 3 - Mreže
- 4 - Zbiralnik vode
- 5 - Kolesce za podporo vrat
- 6 - Nastavljiva noga

Zamenjava notranje žarnice

Izklopite napravo iz napetosti, odstranite žarnico ter jo zamenjajte.

Premikanje vrat

Sledite zaporedju (slika 7).

Odtajanje naprave

Odtajanje je popolnoma samodejno ob predhodno nastavljenih obdobjih. Vaši posegi niso potrebni.

Voda, ki pri tem nastane, se zbira v podstavku za prestrezanje vode na kompresorju. Tam voda zaradi vročine med njegovim delovanjem izhlapi (slika 5).

Pomembno!

Zbiralnik in odtočna cev naj bosta čista za vodni tok po odtajanju. Zato uporabite priložen del za rov. Konec cevi naj bo vedno v podstavku za prestrezanje vode na kompresorju, da preprečite pretok vode po električnem ožičenju ali na tleh (slika 6).

Čiščenje in vzdrževanje

1. Pred čiščenjem izklopite napravo pri vtičnici in izvlecite vtikač.
 2. Za čiščenje ne uporabljajte ostrih predmetov ali abrazivnih sredstev, mila, gospodinjskih čistil, čistilnih sredstev ali loščila.
 3. Omarico naprave očistite z mlačno vodo in jo do suhega obrišite.
 4. Za čiščenje notranjosti uporabite izžeto krpo, ki ste jo namočili v raztopino ene čajne žličke sode bikarbonata in enega pinta vode ter nato do suhega obrišite.
 5. Prepričajte se, da voda ni stekla v škatlo za uravnavanje temperature ali škatlo z žarnico.
 6. Priporočamo, da s silikonskim voskom (loščilom za avtomobile) zloščite kovinske dele naprave (kot so zunanost vrat, drsnike omarice) in tako ohranite visoko kakovost barve.
 7. Preverite, da so tesnila na vratih čista in ne vsebujejo delcev hrane.
 8. Nikoli:
 - ne čistite naprave z neprimernimi sredstvi, npr. naftni izdelki;
 - naprave ne izpostavljajte visokim temperaturam;
 - naprave ne čistite, drgnite itd. z abrazivnimi sredstvi.
- Pri čiščenju nikoli ne uporabljajte bencina ali podobnih snovi.**

9. Zunanji del hladilnega krogotoka (kompresor, kondenzator, povezavo, cevi) očistite z mehko krtačko sli s sesalnikom. Pri tem pazite, da ne poškodujete cevi ali izključite kablov.

10. Ko napravo očistite, namestite pripomočke na svoja mesta in priključite napravo na napetost.

Iskanje in odpravljanje napak

Naprava ne deluje

- ♦ Izklop energije.
- ♦ Vtikač na napajalnem kablu ni dobro vstavljen v vtičnico.
- ♦ Varovalka je pregorela.
- ♦ Termostat je na položaju Stop (O).

Naprava ne hladi.

- ♦ Izklop energije za dlje časa.
- ♦ Zamrznili ste sveža živila.
- ♦ Naprava ni pravilno postavljena.
- ♦ Naprava je v bližini vira toplote.
- ♦ Gumb na termostatu ni na ustreznem položaju.
- ♦ Temperatura prostora je previsoka.

Notranja osvetlitev ne deluje med delovanjem kompresorja.

- ♦ Žarnica je pregorela. Izklopite napravo iz napetosti, odstranite žarnico ter jo zamenjajte.
- ♦ Stikalo je v položaju za izklop ali ne deluje.
- ♦ Stikalo ne deluje.

Naprava je preveč hrupna

- ♦ Naprava ni bila pravilno nameščena.
- ♦ Zadnje cevi se dotikajo ali vibrirajo. Steklenice ali druge posode znotraj naprave se dotikajo.

V notranjosti omarice je voda.


- ♦ Kanal za odtok vode je zamašen.

Če ste upoštevali zgoraj navedene informacije in niste našli napake, se obrnite na servis.

Opozorilo!

Nikoli ne poskušajte sami popraviti napravo ali njene električne dele. Popravilo, ki ga izvede neusposobljena oseba, je nevarno za uporabnika in pomeni izgubo garancije.



Simbol  na izdelku ali embalaži pomeni, da z napravo ne smete ravnati kot z ostalimi gospodinjstvi odpadki. Napravo morate oddati na primernem zbirališču za recikliranje električnih in elektronskih naprav. Nepravilno odlaganje izdelka lahko pripelje do negativnih učinkov na okolje in zdravje ljudi, kar pa lahko preprečite s pravilnim odlaganjem vaše stare naprave. Za podrobne informacije o recikliranju tega izdelka se obrnite na lokalni mestni urad, komunalno službo ali trgovino, kjer ste izdelek kupili.

4577244301/AF
SR,BIH,HR,RUS,SL

4577244301/AF
SR,BIH,HR,RUS,SL