

## INSTRUCTION MANUAL РУКОВОДСТВО ПО ЭКСПЛУАТАЦИИ ІНСТРУКЦІЯ З ЕКСПЛУАТАЦІЇ

GB	BATHROOM SCALE.....	3
RUS	НАПОЛЬНЫЕ ВЕСЫ.....	3
CZ	OSOBNÍ VÁHY .....	4
BG	ПОДОВИ ВЕЗНИ .....	4
UA	ПІДЛОГОВІ ВАГИ .....	5
SCG	ВАГА .....	6
EST	VANNITOAKAAL .....	6
LV	GRĪDAS SVARI .....	7
LT	GRINDINĖS SVARSTYKLĖS .....	7
H	PADLÓMÉRLEG .....	8
KZ	ЕДЕНҮСТІ ЖЕЛДЕТКІШ .....	8
SL	OSOBNÁ VÁHA.....	9



**GB DESCRIPTION**

1. Body
2. Display
3. Switch of metages

**RUS УСТРОЙСТВО ИЗДЕЛИЯ**

1. Корпус
2. Дисплей
3. Переключатель единиц измерения

**CZ POPIS**

1. Těleso
2. Zobrazení
3. Switch Jednotky

**BG ОПИСАНИЕ**

1. Корпус
2. Покази
3. Включете единици

**UA ОПИС**

1. Корпус
2. Дисплей
3. Перемикач одиниць виміру

**SCG ОПИС**

1. Кутија
2. Приказ
3. Пребаци јединице

**EST KIRJELDUS**

1. Korpus
2. Näita
3. Switch Osakute

**LV APRAKSTS**

1. Korpus
2. Rodyti
3. Perjungti vienetai

**LT APRAŠYMAS**

1. Korpusas
2. Displejs
3. Mėrvienību pārslēdzējs

**H LEÍRÁS**

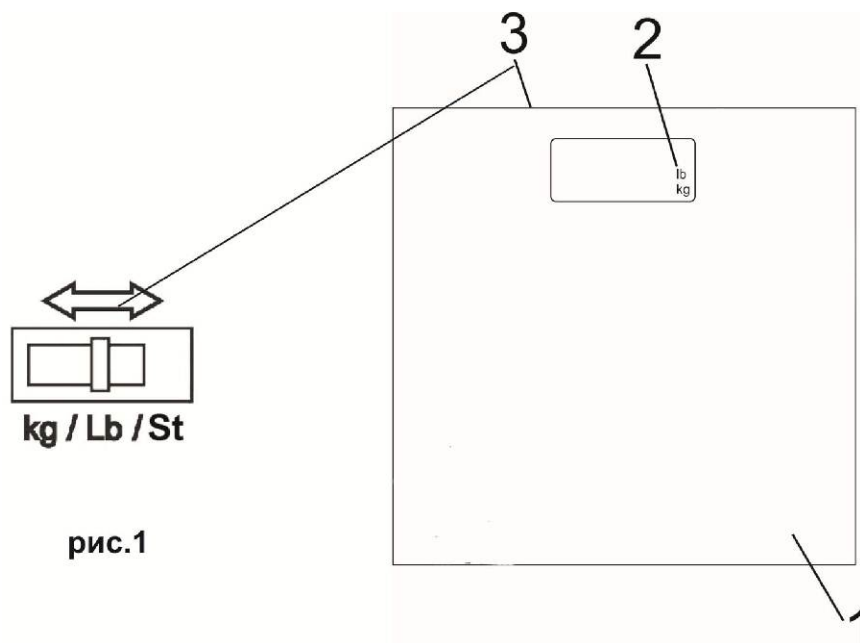
1. Készülékház
2. Prikaz
3. Switch Jedinice

**KZ СИПАТТАМА**

1. Тұлға
2. Дисплей
3. Айырып-қосқыш өлшем бірлігім

**SL STAVBA VÝROBKU**

1. Teleso spotrebiča
2. Zobrazenie
3. Switch Jednotky



MAX 180 kg	2.12 / 2.3 kg	5	1*CR2032 Lithium 3V
		295	
		295	

mm

## **GB** INSTRUCTION MANUAL

### **IMPORTANT SAFEGUARDS**

- Please read all instruction manuals before use and save it for future references.
- For home use only. Do not use for industrial or commercial purposes.
- Do not shock the scale with sudden loading or striking.
- Do not overload the scale.
- Slippery when wet.
- Do not attempt to repair, adjust or replace parts in the appliance. Repair the malfunctioning appliance in the nearest service center.
- If the product has been exposed to temperatures below 0°C for some time it should be kept at room temperature for at least 2 hours before turning it on.
- The manufacturer reserves the right to introduce minor changes into the product design without prior notice, unless such changes influence significantly the product safety, performance, and functions.

### **OPERATING INSTRUCTIONS**

#### **START TO USE**

- Open the battery case on the bottom, remove the protective film. Close the battery case on the bottom. Scales are ready to work.
- If your scale is available (or applicable) in kg/st, you can set to the one you prefer lb by pressing the unit conversion button (Pic.1).
- Place the scale on a hard and flat surface instead of the soft carpets.
- In order to switch on the scale, touch the platform by your foot on its downright corner.
- Wait a few seconds until the display will show "0.0".
- In order to determine the weight correctly, the scale should stay in one place. By moving the scale you may place it on an uneven surface, and it may affect the correctness of the weight displayed.

#### **WEIGHING**

- In order to determine the weight correctly, you should weigh yourself at the same time during the day and before meal. Do not forget to undress and take off your shoes.
- In order to determine the weight correctly try not to weigh yourself earlier than 2 hours after waking up.
- Put your feet evenly on the scale without leaning to all sides.
- The display will be locked when you stably stand on the scale.
- Step off the scale.

#### **AUTOMATIC SWITCHING OFF**

- If there is no activity in 20 seconds after turning the unit on, it will automatically turn off.
- After weighing unloaded scale will automatically turn off in 6 seconds.

#### **OVERLOAD INDICATOR**

- When the scale is overloaded, the display shows "Err".

#### **BATTERY REPLACING**

- Replace the battery when the display shows "Lo".

### **MAINTENANCE AND CARE**

- Wipe the scale with a soft cloth and cleaner, and then dry it.

- Do not use any organic solvents, aggressive chemicals and abrasives.

### **STORAGE**

- Complete all requirements of chapter MAINTENANCE AND CARE.
- Do not put anything on bathroom scale when not in use.
- Keep the scale in a dry cool place.

## **RUS** РУКОВОДСТВО ПО ЭКСПЛУАТАЦИИ МЕРЫ БЕЗОПАСНОСТИ

- Внимательно прочитайте данную инструкцию перед эксплуатацией прибора во избежание поломок при использовании. Неправильное обращение может привести к поломке изделия.
- Использовать только в бытовых целях. Прибор не предназначен для промышленного и торгового применения.
- Не подвергайте весы ударным нагрузкам.
- Не перегружайте весы.
- **ВНИМАНИЕ!** Во влажном состоянии поверхность становится скользкой.
- Не пытайтесь самостоятельно ремонтировать прибор или заменять какие-либо детали. При обнаружении неполадок обращайтесь в ближайший Сервисный центр.
- Если изделие некоторое время находилось при температуре ниже 0°C, перед включением его следует выдержать в комнатных условиях не менее 2 часов.
- Производитель оставляет за собой право без дополнительного уведомления вносить незначительные изменения в конструкцию изделия, кардинально не влияющие на его безопасность, работоспособность и функциональность.

### **ВЗВЕШИВАНИЕ**

#### **НАЧАЛО РАБОТЫ**

- Откройте специальный отсек для батарейки на задней панели весов, вытащите защитную пленку. Закройте отсек. Весы готовы к работе.
- Весы по умолчанию настроены на единицу измерения стоуны «st». На задней панели весов находится переключатель (Рис. 1), при помощи которого Вы можете выбрать в качестве единицы измерения килограммы «кг» или фунты «lb».
- Установите весы на твердую горизонтальную поверхность. Не размещайте весы на мягких коврах.
- Чтобы включить весы, коснитесь ногой корпуса в правом нижнем углу.
- Подождите несколько секунд, пока на дисплее не загорится «0.0».
- Для точного определения веса желательно, чтобы весы стояли в одном и том же месте. Перемещая весы, вы рискуете установить их на неровную поверхность, что может повлиять на точность отображения веса.

#### **ВЗВЕШИВАНИЕ**

- Для точного определения веса, необходимо взвешиваться в одно и то же время, сняв одежду и обувь, и до принятия пищи.

- Для более точного измерения веса, не желательна измерять вес раньше, чем через 2 часа после пробуждения.
- Встаньте на весы. Ни к чему не прислоняйтесь, стойте прямо.
- Во время взвешивания стойте неподвижно, чтобы показание стабилизировалось.
- Сойдите с весов.

#### АВТОМАТИЧЕСКОЕ ОТКЛЮЧЕНИЕ

- Если в течение 20 секунд после включения весов не последует никаких действий, весы автоматически отключатся.
- После взвешивания весы без нагрузки автоматически отключаются через 6 секунд.

#### ПЕРЕГРУЗКА

- При перегрузке весов на дисплее появляется надпись «Err».

#### ЗАМЕНА БАТАРЕЙКИ

- Если на дисплее появилась надпись «Lo», следует заменить батарейку.

#### ОЧИСТКА И УХОД

- Протрите весы мягкой тканью с моющим средством и просушите.
- Не применяйте органические растворители, агрессивные химические вещества и абразивные средства.

#### ХРАНЕНИЕ

- Выполните требования раздела ОЧИСТКА И УХОД.
- Следите за тем, чтобы во время хранения на весах не было никаких предметов.
- Храните весы в сухом прохладном месте.

## **CZ** NÁVOD K POUŽITÍ

### BEZPEČNOSTNÍ POKYNY

- Pro zamezení poruch si tento Návod k použití pečlivě přečtěte a uschovejte jej jako informační příručku. Nesprávné manipulace ba mohly způsobit poruchy výrobku.
- Používejte pouze v domácnosti. Spotřebič není určen pro průmyslové a obchodní účely.
- Netlučte do vah.
- Nepřetěžujte váhy.
- Je-li plocha na vážení vlhká, je kluzká.
- Nesmíte sami provádět jakékoliv opravy přístroje nebo výměnu součástí. Pokud je to nutno, obraťte se na nejbližší servisní střediska.
- Pokud byl výrobek určitou dobu při teplotách pod 0° C, před zapnutím ho nechejte při pokojové teplotě po dobu nejméně 2 hodiny.
- Výrobce si vyhrazuje právo bez dodatečného oznámení provádět menší změny na konstrukci výrobku, které značně neovlivní bezpečnost jeho používání, provozuschopnost ani funkčnost.

### VÁŽENÍ

#### ZAČÁTEK

- Otevřete speciální prostor pro baterie na spodní straně váhy, odstraňte ochrannou folii. Zavřete prostor. Váha je připravena na provoz.
- Váha je přednastavena na UK váhový systém: v stounech. Na zadní straně váhy se nachází přepínač (Obr. 1), jehož pomocí si můžete zvolit jako jednotky měření „kg”.
- Postavte váhy na tvrdou vodorovnou plochu. Nestavte váhy na měkké koberce.

- Pro zapnutí se dotkněte nohou tělesa vah v pravém dolním rohu.
- Počkejte několik vteřin, až se na displeji rozsvítí «0.0».
- Pro přesnější měření hmotnosti je žádoucí, aby váha stála na stejném místě. Pokud přesunete váhu na jiné místo, můžete ji náhodou dát na nerovný povrch, což by mohlo ovlivnit přesnost údajů.

#### VÁŽENÍ

- Chcete-li zjistit přesnou hmotnost, musíte se vážit ve stejnou dobu před jídlem a přitom si svléknout šaty a boty.
- Pro přesnější měření hmotnosti není žádoucí, aby se měření konalo méně než 2 hodiny po probuzení.
- Postavte se na váhy. O nic se neopírejte, stůjte rovně.
- Během vážení se nehýbejte, aby se údaje ustálily.

#### SESTUPE Z VAH

#### AUTOMATICKÉ VYPNUTÍ

- Pokud se během 20 vteřin po zapnutí vah nic nebude dít, váhy se automaticky vypnou.
- Po měření váhy se váhy bez zátěží automaticky vypnou za 6 vteřin.

#### PŘETÍŽENÍ

- Při přetížení vah se na displeji objeví nápis «Err».

#### VÝMĚNA BATERIÍ

- Objeví-li se na displeji nápis «Lo», je třeba vyměnit baterie.

#### ČIŠTĚNÍ A ÚDRŽBA

- Otřete váhy jemným hadrem s mycím prostředkem a osušte je.
- Nepoužívejte organická rozpouštědla, útočné chemikálie a brusné prostředky.

#### SKLADOVÁNÍ

- Splňte pokyny části ČIŠTĚNÍ A ÚDRŽBA.
- Dbejte na to, aby během skladování na váhách nebyly žádné předměty.
- Skladujte váhy v suchém a chladném místě.

## **BG** РЪКОВОДСТВО ЗА

### ЕКСПЛОАТАЦИЯ

#### ПРАВИЛА ЗА БЕЗОПАСНОСТ

- Преди да използвате уреда за пръв път, с цел предотвратяване на повреди внимателно прочетете Ръководството за експлоатация. Неправилна експлоатация на изделието може да доведе до неизправности.
- Изделието е предназначено само за домашна употреба. Уредът не е за промишлени и търговски нужди.
- Не удряйте везните при претегляне.
- Не претоварвайте везните.
- Във влажно състояние повърхността на уреда се плъзга.
- Не поправяйте уреда самостоятелно. За отстраняване на повреди се обърнете в най-близкия сервизен център.
- Ако изделието известно време се е намирало при температура под 0°С, тогава преди да го включите, то трябва да престои на стайна температура не по-малко от 2 часа.
- Производителят си запазва правото без допълнително уведомление да внася незначителни промени в конструкцията та на изделието, като същите да не влияят

кардинално върху неговата безопасност, работоспособност и функционалност.

### ПРЕТЕГЛЯНЕ

#### ЗАПОЧВАНЕ НА ЕКСПЛОАТАЦИЯ

- Отворете специалният резервоар за батерийки на долната част на везната, извадете предпазващото фолио. Затворете резервоара. Везните са готови за употреба.
- Везните по умълчание са нагласени на «стоуни» като измервателните единици. На задната стена на везните се намира превключвателят (Рис. 1), с помощта на който можете да изберете „кг” като измервателни единици.
- Поставете везните върху твърда хоризонтална повърхност. Не ги слагайте върху меки килими.
- Ако искате да включите везните, докоснете с крак корпуса в долния прав ъгъл.
- Изчакайте няколко секунди, докато върху дисплея се изпише «0.0».
- За точното определяне на теглото се препоръчва везната да стои на едно и също място. Като я премествате, увеличава се риска да сложите везната върху неравна повърхност, което отрицателно ще се отрази върху точността на показателите.

### ПРЕТЕГЛЯНЕ

- За точното определяне на теглото се претегляйте сутрин по едно и също време без обувки и облекло и преди хранене.
- За точното определяне на теглото, не се препоръчва да се претегляте по рано от 2 часа след събуждане.
- Застанете на везните. Към нищо не се допирайте, по време на претеглянето стойте в право положение и неподвижно.
- По време на претеглянето стойте неподвижно, показания на скалата да се стабилизират.
- Слезте от везни.

### АВТОМАТИЧНО ИЗКЛЮЧВАНЕ

- Ако в течение на 20 секунди след включване на везни няма да има никакви действия, везни автоматически ще се изключат.
- След претегляне везни без натоварване автоматически се изключват след 6 секунди.

### ПРЕТОВАРВАНЕ

- При претоварване на везните върху дисплея ще се изпише надписът «Err».

### ЗАМЯНА НА БАТЕРИЯ

- Ако върху дисплея се е появил надписът «Lo», трябва да смените батерия.

### ПОЧИСТВАНЕ И ПОДДРЪЖКА

- Забършете везните с влажно парцалче и препарат, после ги подсушете.
- Не използвайте драскащи миялни препарати, органични разреждатели и агресивни химични течности.

### СЪХРАНЯВАНЕ

- Изпълнявайте всички изисквания от раздела ПОЧИСТВАНЕ И ПОДДРЪЖКА.
- Следите, по време на съхраняване върху везните да няма никакви странични предмети.
- Съхранявайте везните на сухо прохладно място.

## UA ИНСТРУКЦИЯ З ЕКСПЛУАТАЦИЈА

- Шановний покупецъ! Ми вдячни Вам за придобаня продукция торговельной марки SCARLETT та довиру до нашої компанії. SCARLETT гарантуе високу якість та надійну роботу своєї продукції за умови дотримання техничних вимог, вказаних в посібнику з експлуатації.
- Термін служби виробу торговельной марки SCARLETT у разі експлуатації продукції в межах побутових потреб та дотримання правил користування, наведених в посібнику з експлуатації, складає 2 (два) роки з дня передачі виробу користувачеві. Виробник звертає увагу користувачів, що у разі дотримання цих умов, термін служби виробу може значно перевищити вказаний виробником строк.

### МИРИ БЕЗПЕКИ

- Уважно прочитайте Інструкцію перед експлуатацією, щоб запобігти поломки під час користування. Невірне використання приладу може призвести до його поломки.
- Використовувати тільки у побутових цілях. Прилад не призначений для виробничого та торговельного використання.
- Не завдавайте вагам ударних навантажень.
- Не перевантажуйте ваги.
- Волога поверхня ваг стає слизькою.
- Обладнання відповідає вимогам Техничного регламенту обмеження використання деяких небезпечних речовин в електричному та електронному обладнанні.
- Якщо виріб деякий час знаходився при температурі нижче 0°C, перед увімкненням його слід витримати у кімнаті не менше 2 годин.
- Виробник залишає за собою право без додаткового повідомлення вносити незначні зміни до конструкції виробу, що кардинально не впливають на його безпеку, працездатність та функціональність.

### ЕКСПЛУАТАЦІЯ

#### ПОЧАТОК РОБОТИ

- Відкрийте спеціальний відсік для батарей на нижній панелі вагів, витягніть захисну плівку. Закрийте відсік. Ваги готові до роботи.
- Ваги за умовчанням настроєні на одиниці вимірювання «стоуни». На задній стінці вагів знаходиться перемикач (Мал. 1), за допомогою якого Ви можете обрати у якості одиниці вимірювання „кг”.
- Установіть ваги на тверду горизонтальну поверхню. Не розташовуйте ваги на м'яких килимах.
- Щоб увімкнути ваги, торкніться ногою корпусу у правому нижньому куті.
- Почекайте декілька секунд, поки дисплей не покаже «0.0».
- Задля точного визначення ваги бажано, щоб ваги стояли в одному й тому ж місці. Пересуваючи ваги, ви ризикуєте встановити їх на нерівну поверхню, що може вплинути на точність відображення ваги.

#### ЗВАЖУВАННЯ

- Задля точного визначення ваги, необхідно зважуватися в один і той самий час, знявши одягу та обув, і до прийняття їжі.

- Задля більш точного вимірювання ваги, не бажано вимірювати вагу раніше, ніж через 2 години після просинання.
- Станьте на ваги. Ні до чого не притуляйтеся, стійте прямо.
- Під час зважування стійте нерухомо, щоб показання стабілізувалися.
- Зійдіть з вагів.

#### АВТОМАТИЧНЕ ВИМИКАННЯ

- Якщо протягом 20 секунд після увімкнення вагів не послідує ніяких дій, ваги автоматично вимкнуться.
- Після зважування ваги без навантаження автоматично вимкнуться через 6 секунд.

#### ПЕРЕВАНТАЖЕННЯ

- При перевантаженні ваг на дисплеї з'являється напис «Err».

#### ЗАМІНА БАТАРЕЙКИ

- Якщо на дисплеї з'явився напис «Lo», слід замінити батарейку.

#### ОЧИЩЕННЯ ТА ДОГЛЯД

- Протріть ваги м'якою тканиною з миючим засобом і просушіть.
- Не вживайте органічних розчинників, агресивних хімічних речовин та абразивних засобів.

#### ЗБЕРЕЖЕННЯ

- Виконайте усі вимоги розділу ОЧИЩЕННЯ ТА ДОГЛЯД.
- Стежте за тим, щоб під час збереження на вагах не було ніяких предметів.
- Зберігайте ваги у сухому прохолодному місці.

### **SCG** УПУТСТВО ЗА РУКОВАЊЕ СИГУРНОСНЕ МЕРЕ

- Пажљиво прочитајте ово Упутство за употребу пре експлоатације уређаја да се избегни кварење апарата у процесу његовог искориштавања.
- Користити само у домаћинству. Уређај није намењен за производњу или трговину.
- Не лупајте вагу.
- Не преоптерећујте вагу.
- Влажна површина ваге је клизава.
- Да би се избегле опасности у случају оштећења кабла, оштећени кабл треба да замени произвођач, овлашћени сервис или стручно лице.
- Ако је производ неко време био изложен температурама нижим од 0°C, треба га ставити да стоји на собној температури најмање 2 сата пре укључивања.
- Произвођач задржава право, без претходног обавештења да изврше мање измене у дизајн производа, које битно не утиче на његову безбедност, производност и функционалност.

#### МЕРЕЊЕ

##### ПОЧЕТАК МЕРЕЊА

- Отворите одељење за батерије које се налази на доњој плочи ваге, извадите заштитну траку. Затворите одељење. Сада можете користити вагу.
- Унапред одређене јединице мере ваге су стене. На задњој страни ваге налази се прекидач (Слика 1), помоћу којег можете да изаберете „кг“ као јединице мере.

- Наместите вагу на тврду хоризонталну површину. Не ставите вагу на мекане тепихе.
- Да се вага укључи, дотакните ногом десни доњи угао кутије.
- Сачекајте неколико минута да се на дисплеју појава «0.0».
- Да би вага могла тачно да измеру тежину, треба да стоји на једном месту. Ако је померите, можете је ставити на неравну површину, што може утицати на тачност приказане тежине.

#### МЕРЕЊЕ

- Ради прецизног одређивања тежине, сваки пут треба да се мерите у исто доба дана и пре оброка. Немојте заборавити да скинете одећу и да изујете обућу.
- Ради прецизног одређивања тежине, немојте се мерити у првих 2 сата након буђења.
- Станите на вагу. Не наслањајте се ни на шта, стојите равно.
- Током мерења не мрдајте се да се фиксирају показивања ваге.
- Спустите се с вага.

#### АУТОМАТСКО ИСКЉУЧЕЊЕ

- Ако у току 20 секунди након укључења вага ништа се не деси, ваге ће се аутоматски искључити.
- Након мерења ваге без оптерећења се аутоматски искључују после 6 секунди.

#### ПРЕТОВАР

- У случају претовара на дисплеју пише «Err».

#### ЗАМЕНА БАТЕРИЈА

- Ако на дисплеју пише «Lo», батерије треба да се замене.

#### ЧИШЋЕЊЕ И ОДРЖАВАЊЕ

- Обришите вагу меканом крпом са детерџентом и осушите.
- Не користите органске раствараче, агресивна хемијска средства и абразиона средства.

#### ЧУВАЊЕ

- Испуните захтеве одељка ЧИШЋЕЊЕ И ОДРЖАВАЊЕ.
- Пазите да за време чувања на ваги се ништа не налази.
- Чувајте вагу на сувом хладном месту.

### **EST** KASUTAMISJUHEND OHUTUSNÕUANDED

- Enne seadme kasutuselevõttu tutvuge tähelepanelikult käesoleva juhendiga. Nii väldite võimalikke vigu ja ohte seadme kasutamisel. Väär kasutus võib põhjustada seadme riket.
- Antud seade on mõeldud ainult koduseks kasutamiseks, mitte tööstuslikuks kasutamiseks.
- Ärge andke kaalule järske lööke.
- Ärge koormake kaalusid üle.
- Kaalu niiske pind muutub libedaks.
- Ärge püüdke antud seadet iseseisvalt remontida. Vea kõrvaldamiseks pöörduge lähima teeninduskeskuse poole.
- Kui toode on olnud mõnda aega õhutamatu all 0 °C, tuleb hoida seda enne sisselülitamist vähemalt 2 tundi toatemperatuuril.
- Tootja jätab endale õiguse teha ilma täiendava teatamiseta toote konstruktsiooni ebaolulisi muudatusi, mis ei mõjuta selle ohutust, töövõimet ega funktsioneerimist.

**KAALUMINE****ETTEVALMISTUS KASUTAMISEKS**

- Avage patareide karbi kaas kaalude alumisel küljel, tõmmake kaitselint välja. Sulgege kaas. Kaal on tööks valmis.
- Kaalu vaikumisi mõõtühikuteks on stounid. Kaalu tagaküljel on ümberlülitusnupp (joonis 1), mille abil on Teil võimalik valida mõõtühikuks kg.
- Asetage kaal kindlale horisontaalsele pinnale. Ärge asetage seda pehmele vaibale.
- Kaalu sisselülitamiseks puudutage jalaga korpuse paremat alumist nurka.
- Oodake mõni sekund, kuni displeile ilmub «0.0».
- Selleks, et määrata õige kaal, peab kaal seisma ühel kohal. Muutes kaalu asukohta, võib ta sattuda ebatasasele pinnale, mis võib kahjustada kaalu tulemuste õigsust.

**KAALUMINE**

- Selleks, et määrata õige kaal, tuleb ennast enne tootumist kaaluda iga päev ühesugusel ajal. Ärge unustage võtta seljast riided ja jalanõud.
- Selleks, et määrata õige kaal, ärge kaaluge ennast varem kui 2 tundi peale ärkamist.
- Astuge kaalule. Ärge toetuge millegi peale, seiske sirgelt.
- Kaalumise ajal seiske liikumatult, et näit stabiliseeruks.

- Astuge kaaludelt maha.

**AUTOMAATNE VÄLJALÜLITUS**

- Kui 20 sekundi jooksul pärast kaalude sisselülitamist midagi ei toimu, kaalud lülituvad automaatselt välja.
- Kui kaaludel pärast kaalumist ei ole raskust peal, lülituvad need automaatselt välja 6 sekundi möödudes.

**ÜLEKOORMUS**

- Kaalude ülekoormuse puhul ilmub displeile tekst «Err».

**PATAREI VAHETAMINE**

- Kui displeile on ilmunud tekst «Lo», tuleb patareid ära vahetada.

**PUHASTUS JA HOOLDUS**

- Pühkige kaalud puhastusvahendis niisutatud lapiga ja kuivatage.
- Ärge kasutage orgaanilisi lahusteid ja abrasiivseid puhastusvahendeid.

**HOIDMINE**

- Täitke nõudmised PUHASTUS JA HOOLDUS.
- Ärge pange kaalule hoiu ajal mingeid esemeid.
- Hoidke kaal kuivas jahedas kohas.

**LV LIETOŠANAS INSTRUKCIJA  
DROŠIBAS NOTEIKUMI**

- Uzmanīgi izlasiet doto instrukciju pirms ierīces ekspluatācijas, lai izvairītos no bojājumu rašanās lietošanas laikā. Nepareiza ierīces lietošana var radīt tās bojājumus.
- Izmantot tikai sadzīves vajadzībām, atbilstoši Lietošanas instrukcijai. Ierīce nav paredzēta rūpnieciskai un tirdznieciskai izmantošanai.
- Ne pakļaujiet svarus triecienslodzei.
- Nepārslogojiet svarus.
- Ja virsma ir mitra, tā būs slidena.
- Necentieties patstāvīgi labot ierīci vai nomainīt jebkādas detaļas. Ierīces bojājuma gadījumā dodieties uz tuvāko Servisa centru.

- Ja izstrādājums kādu laiku ir atradies temperatūrā zem 0°C, pirms ieslēgšanas tas ir jāpatur istabas apstākļos ne mazāk kā 2 stundas.
- Ražotājs patur sev tiesības bez papildu brīdinājuma ieviest izstrādājuma konstrukcijā nelielas izmaiņas, kas būtiski neietekmē tā drošību, darbspēju un funkcionalitāti.

**SVĒRŠANA****DARBA SĀKUMS**

- Atveriet speciālo bateriju nodalījumu svaru apakšējā panelī, izņemiet aizsargplēvi. Aizveriet nodalījumu. Svāri ir gatavi darbam.
- Svāriem noklusējumā iestatītās mērvienības ir stouni. Uz svaru aizmugurējās sienas atrodas pārslēgs (1. att.), ar kura palīdzību Jūs varat izvēlēties kg mērvienības.
- Uzstādiet svarus uz cietas, horizontālas virsmas. Nenovietojiet svarus uz mīkstiem paklājiem.
- Lai svarus ieslēgtu, pieskarieties ar kāju pie korpasa labajā, apakšējā stūrī.
- Uzgaidiet dažas sekundes, kamēr uz displeja iedegsies «0.0».
- Precīzai svara noteikšanai vēlams, lai svāri stāvētu vienā un tajā pašā vietā. Pārvietojot svarus, jūs riskējat uzstādīt tos uz nelīdzenas virsmas, kas var ietekmēt svara rādītāja precizitāti.

**SVĒRŠANA**

- Precīzai svara noteikšanai ir jāsveras vienā un tajā pašā laikā, novelkot drēbes un apavus, un pirms ēšanas.
- Lai precīzāk izmērītu svaru, nav vēlams mērīt svaru agrāk nekā 2 stundas pēc pamošanās.
- Nostājieties uz svāriem. Stāviet taisni, nekur neatbalstoties.
- Svēršanas laikā stāviet nekustīgi, lai rādījums stabilizētos.
- Nokāpiet no svāriem.

**AUTOMĀTISKĀ ATSLĒGŠANĀS**

- Ja 20 sekunžu laikā pēc svaru ieslēgšanas nenotiks nekādas darbības, svāri automātiski izslēgsies.
- Pēc nosvēršanas svāri bez slodzes automātiski izslēdzas pēc 6 sekundēm.

**PĀRSLODZE**

- Svaru pārslodzes gadījumā uz displeja parādīsies «Err».

**BATERIJAS MAIŅA**

- Ja uz displeja parādīsies ziņojums «Lo», jānomaina baterija.

**TĪRĪŠANA UN APKOPE**

- Noslaukiet svarus ar mīkstu drānu un tīrīšanas līdzekli un nožāvējiet.
- Neizmantojiet organiskus šķīdinātājus, agresīvas ķīmiskas vielas un abrazīvus līdzekļus.

**GLABĀŠANA**

- Izpildiet sadaļas TĪRĪŠANA UN APKOPE norādījumus.
- Sekojiet līdzi, lai glabāšanas laikā uz svāriem nebūtu nekādu priekšmetu.
- Glabājiet svarus sausā, vēsā vietā.

**LT VARTOTOJO INSTRUKCIJA  
SAUGUMO PRIEMONĒS**

- Prietaiso gedimams išvengti atidžiai perskaitykite šias instrukcijas prieš pirmąjį prietaiso naudojimą. Neteisingai naudojamas prietaisas gali sugesti.

- Naudoti tik buitiniams tikslais. Prietaisas nėra skirtas pramoniniam ir komerciniam naudojimui.
- Smūginė apkrova svarstyklėms yra neleistina.
- Neperkraukite svarstyklių.
- Padidėjus drėgnumui svarstyklių paviršius gali tapti slidus.
- Nebandykite savarankiškai remontuoti prietaiso arba keisti jo detales. Atsiradus gedimams kreipkitės į artimiausią Serviso centrą.
- Jeigu gaminys kai kurį laiką buvo laikomas žemesnėje nei 0 °C temperatūroje, prieš įjungdami prietaisą palaikykite jį kambario temperatūroje ne mažiau kaip 2 valandas.
- Gamintojas pasilieka teisę be atskiros perspėjimo nežymiai keisti įrenginio konstrukciją išsaugant jo saugumą, funkcionalumą bei esmines savybes.

### SVĖRIMASIS

#### VEIKIMO PRADŽIA

- Atidarykite specialų baterijų skyrelį apatinėje svarstyklių pusėje, ištraukite apsauginę plėvelę. Uždarykite skyrelį. Svarstyklės galima naudoti.
- Svarstyklėse standartiškai yra nustatyti „akmens svarų“ matavimo vienetai. Apatinėje svarstyklių sienelėje yra perjungiklis (Pav. 1), kuriuo jūs galite perjungti matavimo vienetus į „kg“.
- Pastatykite svarstyklės ant kieto horizontalaus paviršiaus. Nestatykite svarstyklių ant minkštų kilimų.
- Norėdami įjungti svarstyklės palieskite korpusą koja apatiniam dešiniame kampe.
- Palaukite keletą sekundžių, kol displejuje neišsivieša užrašas „0.0“.
- Norėdami tiksliai nustatyti svorį, rekomenduojama svarstyklės laikyti vienoje ir toje pačioje vietoje. Perstatydami svarstyklės į kitą vietą, rizikuojate, kad jas pastatysite ant nelygaus pagrindo, todėl netiksliai nustatysite svorį.

#### SVĖRIMASIS

- Norėdami tiksliai nustatyti svorį, būtina sverti tuo pačiu metu, nusirengus ir nusiavus avalynę bei nevalgius.
- Norėdami tiksliau nustatyti svorį, nerekomenduojame sverti anksčiau nei po 2 valandų, jau prabudus.
- Užlipkite ant svarstyklių. Nieko nelieskite ir niekur nesiremkitė.
- Sverdamiesi nejudėkite, kad rodmenys galėtų stabilizuotis.
- Nulipkite nuo svarstyklių.

#### AUTOMATINIS IŠSIJUNGIMAS

- Jeigu įjungus svarstyklės per 20 sekundžių neįvyko jokių veiksmų, svarstyklės automatiškai išsijungs.
- Kai nulipate nuo svarstyklių, jos automatiškai išsijungia po 6 sekundžių.

#### PERKROVA

- Perkrovus svarstyklės displejuje pasirodys perspėjimas „Err“.

#### ELEMENTŲ KEITIMAS

- Kai displejuje mirksi užrašas „Lo“, reikia pakeisti elementus.

#### VALYMAS IR PRIEŽIŪRA

- Nuvalykite svarstyklės minkštu audiniu su valymo priemone ir išdžiovinkite.
- Nenaudokite organinių tirpiklių, agresyvių cheminių medžiagų ir šveitimo priemonių.

#### SAUGOJIMAS

- Atlikite visus „VALYMAS IR PRIEŽIŪRA“ skyriaus reikalavimus.
- Saugojimo metu nedėkite ant svarstyklių jokių daiktų.
- Laikykite svarstyklės sausoje vėsioje vietoje.

### H HASZNALATI UTASÍTÁS FONTOS BIZTONSÁGI INTÉZKEDÉSEK

- A készülék használata előtt, a készülék károsodása elkerülése érdekében figyelmesen olvassa el a Használati utasítást. A helytelen kezelés a készülék károsodásához vezethet.
- Csak otthoni használatra, ne használja nagyüzemi célra.
- Ne érje ütődés a mérleget.
- Ne terhelje túl a mérleget.
- A felület nedves állapotban siklik.
- Ne próbálja egyedül javítani a készüléket, cserélni az alkatrészeket. Forduljon a közeli szervizbe.
- Amennyiben a készüléket valamennyi ideig 0 °C–nál tárolták, bekapcsolása előtt legalább 2 óráan belül tartsa szobahőmérsékleten.
- A gyártónak jogában áll értesítés nélkül másodrendű módosításokat végezni a készülék szerkezetében, melyek alapvetően nem befolyásolják a készülék biztonságát, működőképességét, funkcionalitását.

#### MÉRÉS

##### ELŐKÉSZÍTÉS

- Nyissa ki a mérleg alsó panelján található elemtartót és vegye ki a védő borítást. Zárja be az elemtartót. A mérleg munkára kész.
- Eredetileg a mérleg „stone”-ra van állítva. A mérleg hátsó falán található a váltókapcsoló, amely segítségével választhat „kg” között. (1. Ábra).
- Helyezze a mérleget kemény, vízszintes felületre. Ne állítsa a mérleget puha szőnyegre.
- A mérleg bekapcsolása érdekében érjen a készülékház jobb alsó sarkához.
- Várjon néhány másodpercig, amíg a képernyőn megjelenik a «0.0» jelzés.
- A pontos súlymérés érdekében használja a mérőt egy és ugyanazon a helyen. Ha mozgassa a mérőt, meglehet, hogy nem egyenes felületre állítsa azt fel, ami befolyásolhatja a mérési eredmény pontosságát.

#### MÉRÉS

- A pontos súlymérés érdekében használja a mérőt egy időben, ruha és lábbeli nélkül, evés előtt.
- A még pontosabb mérés érdekében ne mérje súlyát ébredése után 2 óráan belül, csak 2 óra múlva.
- Álljon a mérlegre. Semmihez ne érjen, álljon egyenesen.
- Mérés közben álljon mozdulatlanul, hogy a stabilizálódjon a kimutatás.
- Lépjen le a mérőről.

#### AUTOMATIKUS KIKAPCSOLÁS

- Amennyiben a mérő bekapcsolása után számított 20 másodpercen belül nem következik semmilyen cselekmény, a mérő automatikusan kikapcsol.
- Mérés után a mérő nehezek nélkül automatikusan kikapcsol 6 másodperc múlva.

## TÜLTERHELÉS

- Túlterhelés esetén, a mérleg képernyőjén megjelenik az «Err» írás.

## ELEMCSERE

- Ha a képernyőn megjelenik a «Lo» jelzés – elemet kell cserélni.

## TISZTÍTÁS ÉS KARBANTARTÁS

- Törölje meg a mérleget puha, tisztítószeres törölkendővel, és szárítsa meg.
- Ne használjon szerves oldószert, agresszív kémiai szert, súrolószert.

## TÁROLÁS

- Kövesse a TISZTÍTÁS ÉS KARBANTARTÁS rész lépéseit.
- Figyeljen arra, hogy tárolás közben semmilyen tárgy ne álljon a mérlegen.
- Száraz, hűvös helyen tárolja.

## ЖАБДЫҚ НҰСҚАУЫ

- Құрметті сатып алушы! SCARLETT сауда таңбасының өнімін сатып алғаныңыз үшін және біздің компанияға сенім артқаныңыз үшін Сізге алғыс айтамыз. Іске пайдалану нұсқаулығында суреттелген техникалық талаптар орындалған жағдайда, SCARLETT компаниясы өзінің өнімдерінің жоғары сапасы мен сенімді жұмысына кепілдік береді.
- SCARLETT сауда таңбасының бұйымын тұрмыстық мұқтаждар шеңберінде пайдаланған және іске пайдалану нұсқаулығында келтірілген пайдалану ережелерін ұстанған кезде, бұйымның қызмет мерзімі бұйым тұтынушыға табыс етілген күннен бастап 2 (екі) жылды құрайды. Аталған шарттар орындалған жағдайда, бұйымның қызмет мерзімі өндіруші көрсеткен мерзімнен айтарлықтай асуы мүмкін екеніне өндіруші тұтынушылардың назарын аударады.

## ҚАУІПСІЗДІК ШАРАЛАРЫ

- Пайдалану кезінде бұзылмауы үшін құралды қолданудың алдында осы нұсқауды ықыласпен оқып шығыңыз. Дұрыс қолданбау бұйымның бұзылуына соқтырады.
- Тек қана тұрмыстық мақсаттарда қолданылады. Құрал өнеркәсіптік және саудалық қолдануға арналмаған.
- Таразыны соққылы жүктемеге ұшыратпаңыз.
- Таразыны асыра тиемеңіз.
- Дымқыл күйде үсті тайғақ болады.
- Құрылғыны өз бетіңізше жөндеуге талпынбаңыз. Олқылықтар пайда болса жақын арадағы сервис орталығына апарыңыз.
- Егер бұйым біршама уақыт 0°C-тан төмен температурада тұрса, іске қосар алдында оны кем дегенде 2 сағат бөлме температурасында ұстау керек.
- Өндіруші бұйымның қауіпсіздігіне, жұмыс өнімділігі мен жұмыс мүмкіндіктеріне түбегейлі әсер етпейтін болмашы өзгерістерді оның құрылмасына қосымша ескертпестен енгізу құқығын өзінде қалдырады.

## ӨЛШЕУ

### ЖҰМЫСТЫ БАСТАУ

- Таразының астыңғы панеліндегі батареяларға арналған арнайы ұяшаны ашып, қорғаныс таспасын алып шығыңыз. Ұяшаны жабыңыз.

- Таразы әдепкі бойынша «стоун» өлшем бірліктеріне бапталған. Таразының артқы қабырғасында ауыстырып-қосқыш тұрады (1-ші сурет), оның көмегімен өлшем бірліктері ретінде „kg” таңдауыңызға болады.
- Таразыны қатты горизонтальды үстіге орнатыңыз. Таразыны жұмсақ кілемге орналастырмаңыз.
- Таразыны қосу үшін, тұлғаны аяқты құқықпен төменгі бұрышына тиіңіз.
- Дисплейде «0.0». жанғанша бірнеше секунд кідіріңіз.
- Салмақты дәл айқындау үшін таразының үнемі бір жерде тұрғаны дұрыс. Таразының орнын ауыстырған кезде оны тегіс емес жерге қоюыңыз ықтимал, ал бұл салмақтың дәл көрсетілуіне әсер етуі мүмкін.

## ӨЛШЕУ

- Салмақты дәл айқындау үшін үнемі бір уақытта, киіміңіз бен аяқ киіміңізді шешіп, тамақтанардан бұрын өлшену керек.
- Салмақты барынша дәл айқындау үшін ұйқыдан тұрғаннан кейін 2 сағат өтпей тұрып салмақты өлшемеген жөн.
- Таразыға тұрыңыз. Еш нәрсеге сүйенбеңіз, түзу тұрыңыз.
- Өлшеу уақытында көрсеткіш тұрақтану үшін қимылдамай тұрыңыз.

## ТАРАЗЫДАН ТҮСІҢІЗ.

### АВТОМАТТЫ СӨНДІРУ

- Егер таразыны іске қосқаннан кейін 20 секунд ішінде ешқандай әрекет жасалмаса, таразы өздігінен ажыратылады.
- Өлшенгеннен кейін жүктемесі жоқ таразы 6 секундтан кейін өздігінен ажыратылады.

### АРТЫҚ САЛМАҚ

- Таразыға артық салмақ тиегенде дисплейде " Err " жазуы көрінеді.

### БАТАРЕЙКАНЫ АУЫСТЫРУ

- Егер дисплейде " Lo " жазуы көрінсе, батарейканы ауыстыруды қажет етеді.

### ТАЗАЛАУ ЖӘНЕ КҮТІМ

- Таразыны жуғыш құралмен жұмсақ матамен сүртіңіз және кептіріңіз.
- Органикалық еріткіштер, агрессиялық химиялық заттар және қайрақты құралдарды қолданбаңыз.

### САҚТАУ

- ТАЗАЛАУ және КҮТУ бөлімінің талаптарын орындаңыз.
- Сақтау уақытына таразыда ешқандай заттардың болмағанын қадағалаңыз.
- Таразыны құрғақ салқын орында сақтаңыз.

## SL NÁVOD NA POUŽÍVÁNIE

### BEZPEČNOSTNÉ OPATRENIA

- Pred prvým používaním vymyte všetky odnímateľné časti teplou vodou s umývacím prostriedkom a dôkladne ich osušte. Vonkajšie časti spotrebiča pretrite trochu vlhkou utierkou.
- Používajte len v domácnosti v súlade s týmto návodom na používanie. Spotrebič nie je určený na používanie v priemyselnej výrobe alebo pre živnostenské účely.
- Chráňte váhu pred údermi.
- Nepreťažujte váhu.
- Nestavajte na váhu, ak máte mokré nohy alebo ak povrch váhy je mokrý, môžete sa pošmyknúť!

- Neskúšajte samostatne opravovať spotrebič alebo vymieňať nejaké náhradné diely. Pri pokazení spotrebiča kontaktujte najbližšie servisné centrum.
- Ak výrobok určitú dobu bol pri teplotách pod 0 ° C, pred zapnutím je potrebné ho nechať pri izbovej teplote po dobu najmenej 2 hodiny.
- Výrobca si vyhradzuje právo bez dodatočného oznámenia vykonávať menšie zmeny na konštrukcii výrobku, ktoré značne neovplyvnia bezpečnosť jeho používania, prevádzkyschopnosť ani funkčnosť.

#### **VÁŽENIE**

##### **PRED ZAPNUTÍM**

- Otvorte špeciálnu priehradku na multičlánky na spodnej časti váhy, odstráňte ochrannú fóliu. Zatvorte priehradku. Váha je pripravená na prevádzku.
- Váha má nastavenú jednotku merania – «stone». Na zadnej časti váhy je prepínač (Obr. 1), pomocou neho si ako jednotku merania môžete zvoliť „kg”.
- Postavte váhu na tvrdý vodorovný povrch. Nedávajte váhu na mäkké koberce.
- Pre zapnutie váhy siahnite nohou na teleso spotrebiča v pravom spodnom rohu.
- Počkajte niekoľko sekúnd, kým sa na displeji objaví «0.0».
- Pre presnejšie meranie hmotnosti je žiaduce, aby váha stala na tom istom mieste. Ak premiestnite váhu na iné miesto, môžete ju náhodou dať na nerovný povrch, čož by mohlo ovplyvniť presnosť údajov.

##### **VÁŽENIE**

- Ak chcete zistiť presnú hmotnosť, musíte sa vážiť v rovnakú dobu pred jedlom a pritom si vyzliecť šaty a topánky.
- Pre presnejšie meranie hmotnosti nie je žiaduce, aby sa meranie konalo menej ako 2 hodiny po prebudení.
- Pre presnejšie výsledky, najprv si vyzujte topánky a ponožky a potom sa postavte na váhu.
- Postavte sa na váhu. Stojte rovno, o nič sa neopierajte.
- Zďte z váhy.

##### **AUTOMATICKÉ VYPNUTIE**

- Ak počas 20 sekúnd po zapnutí váhy nič nebudete robiť, váha sa automaticky vypne.
- Po vážení sa váha automaticky vypne o 6 sekúnd.

##### **PREŤAŽENIE**

- Pri preťažení sa na displeji objaví nápis «Err».

##### **VÝMENA BATÉRIE**

- Ak sa na displeji objavil nápis «Lo», musíte vymeniť batériu.

##### **ČISTENIE A ÚDRŽBA**

- Otrite váhu jemnou utierkou s umývacím prostriedkom.
- Nepoužívajte brúsne umývacie prostriedky, organické rozpúšťadlá ani agresívne tekutiny.

##### **USCHOVÁVANIE**

- Sledujte pokynom časti ČISTENIE A ÚDRŽBA.
- Dbajte na to, aby počas uchovávania neboli žiadne predmety.
- Uchovávajte spotrebič v suchom a chladnom mieste.