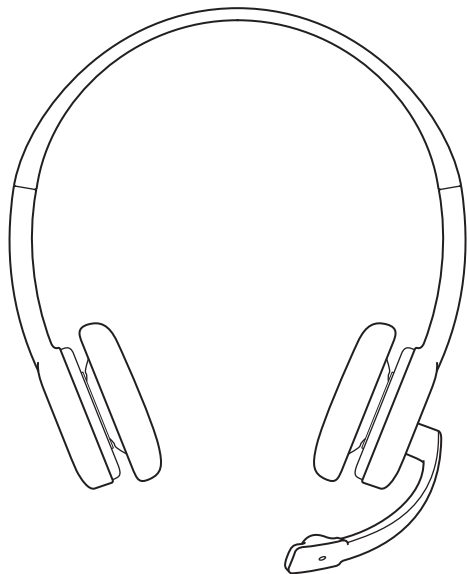


Getting started with  
Logitech® Stereo Headset H150



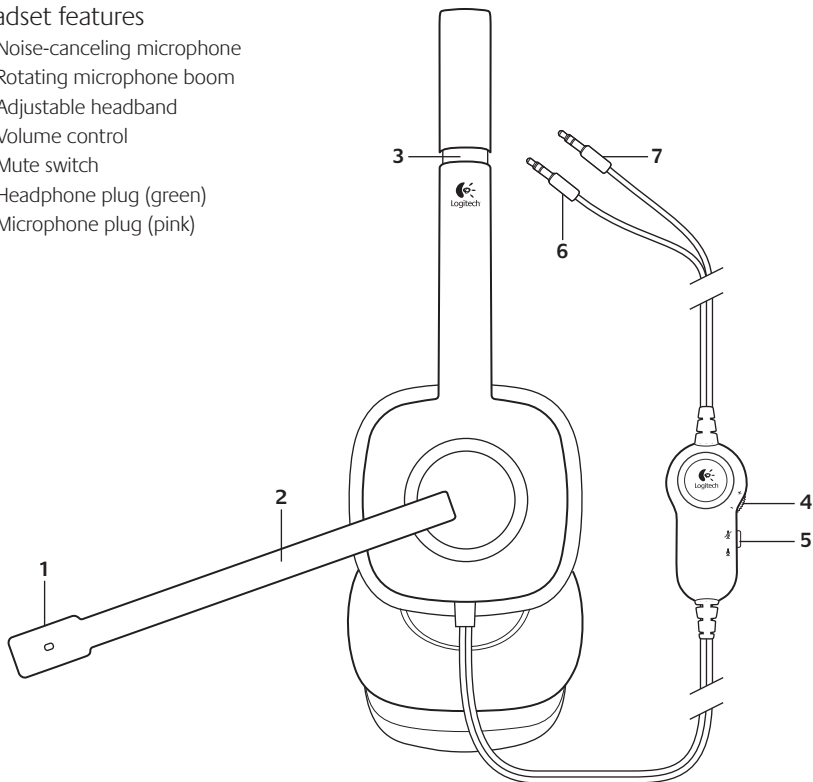


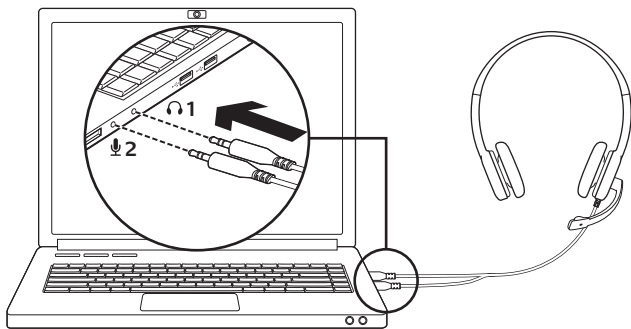
## Contents

<b>English</b> . . . . .	4	<b>Česká verze</b> . . . . .	60
<b>Deutsch</b> . . . . .	8	<b>Po polsku</b> . . . . .	64
<b>Français</b> . . . . .	12	<b>Eesti</b> . . . . .	68
<b>Italiano</b> . . . . .	16	<b>Latviski</b> . . . . .	72
<b>Español</b> . . . . .	20	<b>Lietuvių</b> . . . . .	76
<b>Português</b> . . . . .	24	<b>Hrvatski</b> . . . . .	80
<b>Nederlands</b> . . . . .	28	<b>Srpski</b> . . . . .	84
<b>Svenska</b> . . . . .	32	<b>Slovenščina</b> . . . . .	88
<b>Dansk</b> . . . . .	36	<b>Slovenčina</b> . . . . .	92
<b>Norsk</b> . . . . .	40	<b>Română</b> . . . . .	96
<b>Suomi</b> . . . . .	44	<b>Български</b> . . . . .	100
<b>Ελληνικά</b> . . . . .	48	<b>Українська</b> . . . . .	104
<b>По-руски</b> . . . . .	52	<b>Türkçe</b> . . . . .	108
<b>Magyar</b> . . . . .	56	<b>العربية</b> . . . . .	115
<b>www.logitech.com/support</b>  . . . . .			119

## Headset features

1. Noise-canceling microphone
2. Rotating microphone boom
3. Adjustable headband
4. Volume control
5. Mute switch
6. Headphone plug (green)
7. Microphone plug (pink)

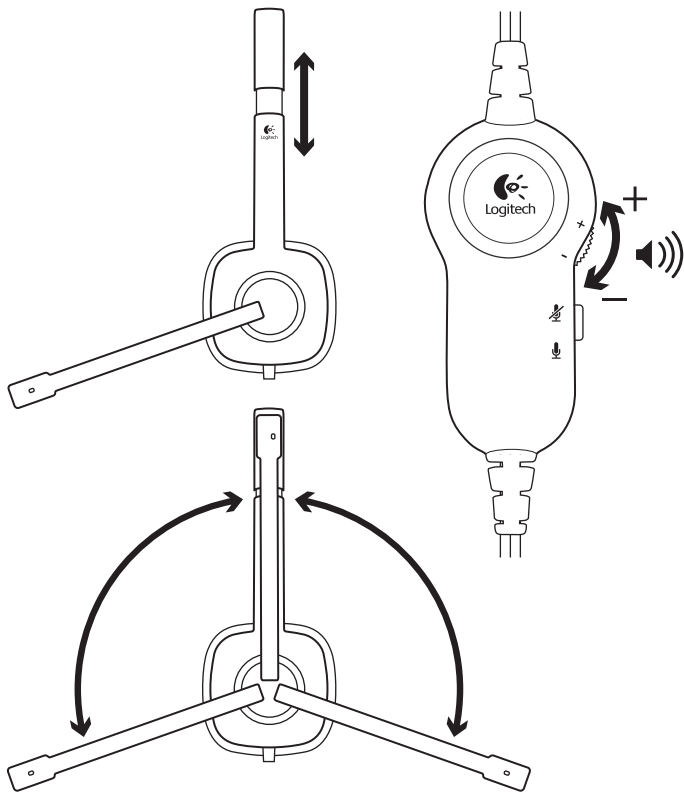


**1**

## Connect the headset

1. Insert the 3.5 mm headphone plug (green) into the headphone jack on your computer.
2. Insert the 3.5 mm microphone plug (pink) into the microphone jack on your computer.

2



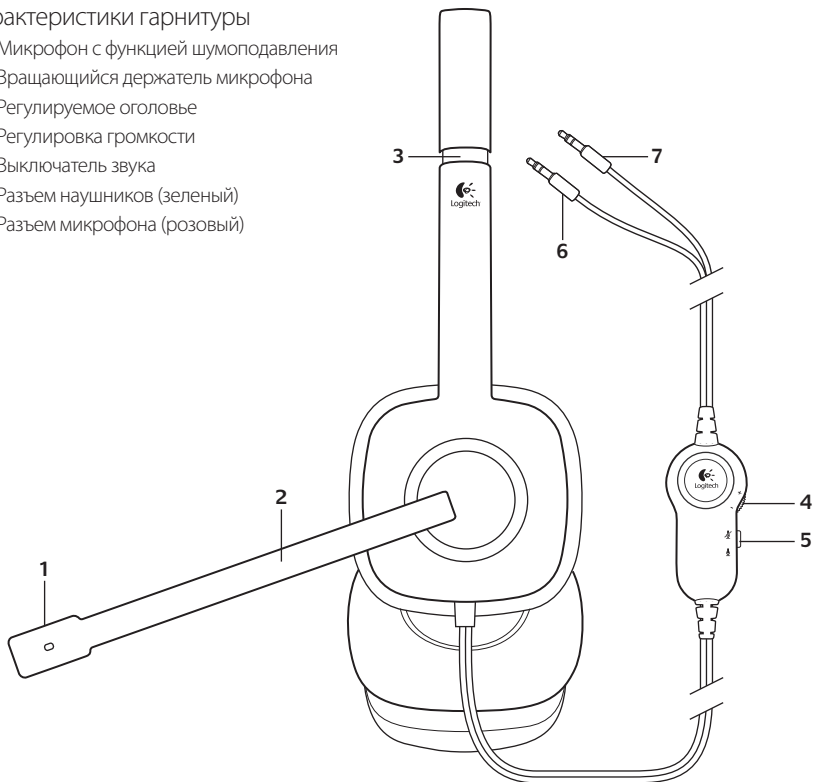
## Help with setup: headset not working?

- Check both the headphone and microphone cable connections between the headset and your computer. The 3.5 mm headphone plug (green) connects to the headphone jack on your computer, and the 3.5 mm microphone plug (pink) connects to the microphone jack.
- Adjust the volume and microphone settings to an audible level in the application and operating system.
- Try restarting the media application.
- Close all media applications and check whether your computer soundcard has been selected in your Windows operating system for playback and voice.
  - Windows XP:** Go to **Start/Control Panel/Sounds and Audio Devices/Audio** tab. Choose your sound card and click **OK**. Go to the Voice tab, select your sound card, and click **OK**. Restart your media application.
  - Windows Vista and Windows 7:** Go to **Start/Control Panel/Sounds/Playback Devices** tab. Choose your sound card and click **OK**. Go to the Recording devices tab, choose your sound card, and click **OK**. Restart the media application.

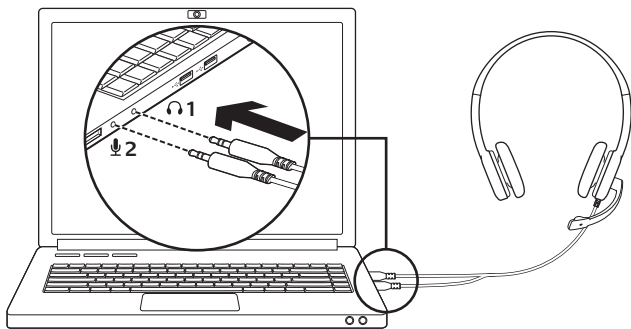
For additional assistance, please visit [www.logitech.com/support](http://www.logitech.com/support).

## Характеристики гарнитуры

1. Микрофон с функцией шумоподавления
2. Вращающийся держатель микрофона
3. Регулируемое оголовье
4. Регулировка громкости
5. Выключатель звука
6. Разъем наушников (зеленый)
7. Разъем микрофона (розовый)



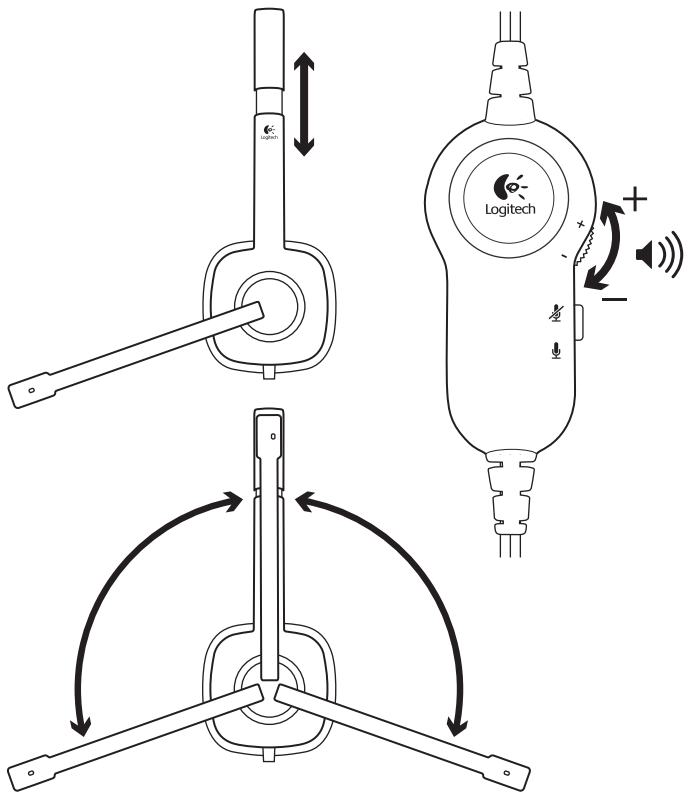
1



## Подключите гарнитуру

1. Подключите штекер 3,5 мм наушников (зеленый) к разъему для наушников на ПК.
2. Подключите штекер 3,5 мм микрофона (розовый) к разъему для микрофона на ПК.

2



## Помощь в настройке: гарнитура не работает?

- Проверьте надежность соединения кабелей наушников и микрофона между гарнитурой и ПК. Штекер 3,5 мм наушников (зеленый) подключается к разъему для наушников на ПК, а штекер 3,5 мм для микрофона (розовый) — к разъему для микрофона на ПК.
- Установите нужные значения уровня громкости и чувствительности микрофона в приложении и операционной системе.
- Попробуйте перезапустить мультимедиа-приложение.
- Закройте все мультимедийные приложения и убедитесь, что в ОС Windows в качестве устройства для воспроизведения и голоса выбрана звуковая карта.

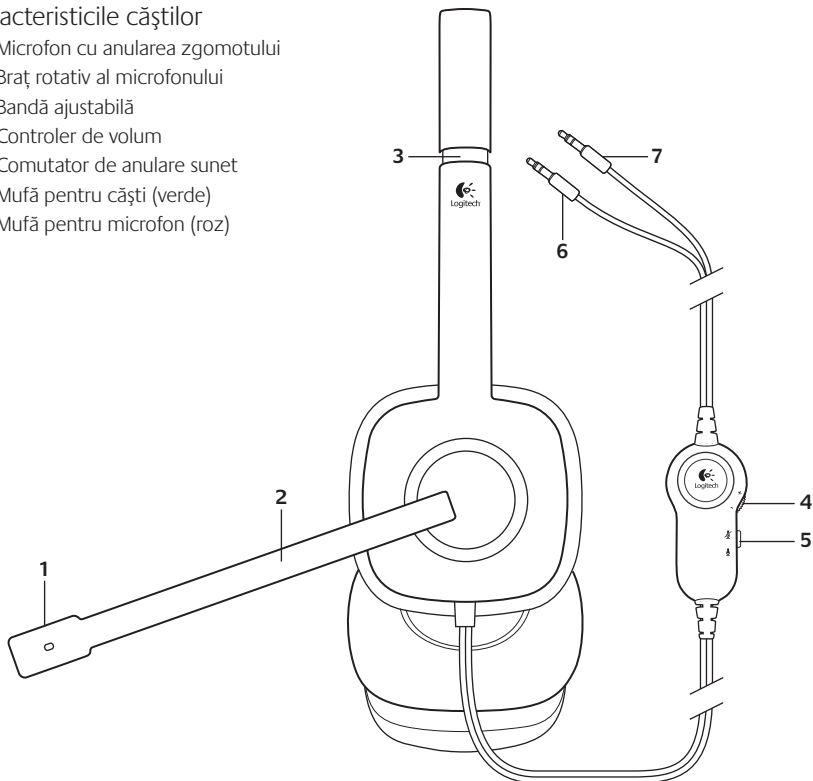
**Windows XP.** В меню «Пуск» откройте панель управления, выберите «Звуки и аудиоустройства» и выберите вкладку «Аудио». Выберите звуковую карту и нажмите кнопку **ОК**. Перейдите на вкладку «Речь», выберите звуковую карту и нажмите кнопку **ОК**. Перезапустите мультимедийное приложение.

**Windows Vista и Windows 7.** В меню «Пуск» откройте панель управления, выберите элемент «Звук» и выберите вкладку «Воспроизведение». Выберите звуковую карту и нажмите кнопку **ОК**. Перейдите на вкладку «Запись», выберите звуковую карту и нажмите кнопку **ОК**. Перезапустите мультимедиа-приложение.

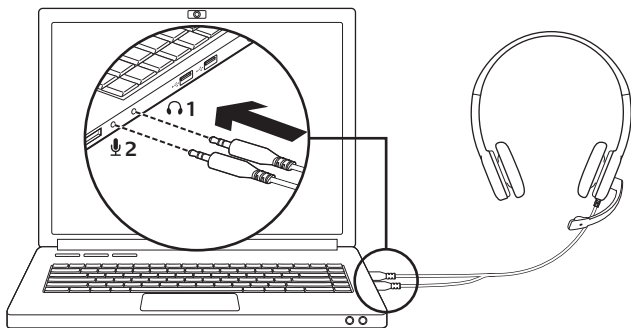
Для получения дополнительной помощи зайдите на веб-страницу [www.logitech.com/support](http://www.logitech.com/support).

## Caracteristicile căștilor

1. Microfon cu anularea zgomotului
2. Braț rotativ al microfonului
3. Bandă ajustabilă
4. Controler de volum
5. Comutator de anulare sunet
6. Mufă pentru căști (verde)
7. Mufă pentru microfon (roz)



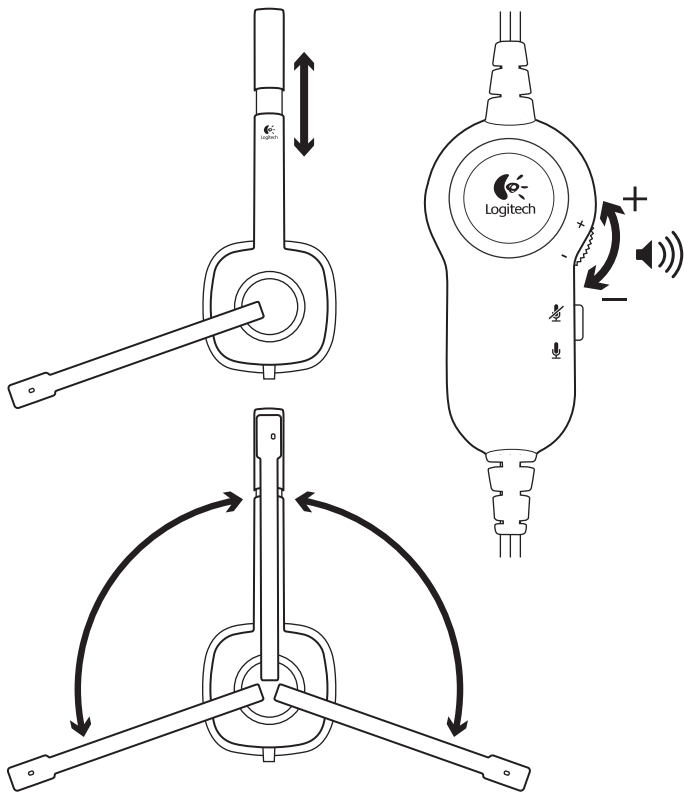
1



## Conectați căștile

1. Introduceți mufa pentru căști de 3,5 mm (verde) în conectorul corespunzător de pe computerul dvs.
2. Introduceți mufa pentru microfon de 3,5 mm (roz) în conectorul corespunzător de pe computerul dvs.

2



## Ajutor pentru configurare: căștile nu funcționează?

- Verificați conexiunea cablului căștilor și al microfonului între căști și computerul dvs. Mufa de 3,5 mm pentru căști (verde) se conectează la conectorul pentru căști de pe computerul dvs., iar mufa de 3,5 mm pentru microfon (roz) se conectează la conectorul pentru microfon.
- Reglați setările pentru volum și pentru microfon la un nivel audibil din aplicație și din sistemul de operare.
- Încercați să reporniți aplicația media.
- Închideți toate aplicațiile media și verificați dacă placa de sunet a computerului dvs. a fost selectată pentru redare și sunet de voce în sistemul de operare Windows.

**Windows XP:** Accesați **Start/Control Panel (Panou de control)/Sounds and Audio Devices (Sunete și dispozitive audio)/fila Audio**. Selectați placa dvs. de sunet și faceți clic pe **OK**. Accesați fila Voice (Voce), selectați placa dvs. de sunet și faceți clic pe **OK**. Reporniți aplicația dvs. media.

**Windows Vista și Windows 7:** Accesați **Start/Control Panel (Panou de control)/Sounds (Sunete)/fila Playback Devices (Dispozitive de redare)**. Selectați placa dvs. de sunet și faceți clic pe **OK**. Accesați fila Recording devices (Dispozitive de înregistrare), selectați placa dvs. de sunet și faceți clic pe **OK**. Reporniți aplicația media.

Pentru asistență suplimentară, vizitați adresa [www.logitech.com/support](http://www.logitech.com/support).