



Cordless Stick Vacuum Cleaner

User Manual



VRT 97325 VY

EN - TR - FR - IT - RO - PL - SR - HR - SK - MK - SQ



01M-8915681200-0924-01
01M-8916683200-0924-01

The number of user manual pages has been reduced by switching to QR Code



Scan the QR code for
detailed user manual

Citiți mai întâi acest manual de utilizare!

Stimate client,

Vă mulțumim că ați cumpărat acest produs Beko. Dorim să profitați din plin de acest produs de înaltă calitate conceput cu cea mai modernă tehnologie. Vă rugăm să citiți în întregime aceste instrucțiuni și documentele anexate înainte de a-l utiliza și să le păstrați pentru consultare ulterioară. Dacă predați acest aparat altcuiva, dați-i și acest manual. Țineți cont de toate avertizările și informațiile de aici și urmați instrucțiunile.

Simboluri și semnificațiile lor

Simbolurile următoare sunt utilizate în acest manual:



Informații importante și sfaturi utile pentru utilizarea aparatului.



AVERTIZARE: Avertizări despre situații periculoase privind siguranța vieții și bunurilor.



Clasa de protecție împotriva electrocutării



HĂRTIE RECICLATĂ ȘI
RECICLABILĂ

Acest capitol conține instrucțiuni pentru evitarea situațiilor de pericol care ar putea provoca vătămări sau daune materiale.

Nerespectarea acestor instrucțiuni va anula toate garanțiile pentru acest aparat.

1.1 Siguranță generală

- Acest aparat este conform cu standardele internaționale de siguranță.
- Acest aparat poate fi utilizat de copii cu vârsta de peste 8 ani și de persoane cu capacități fizice, senzoriale sau mentale reduse sau fără experiență, dacă acestea sunt supravegheate sau instruite cum să utilizeze aparatul în siguranță și dacă înțeleg care sunt riscurile implicate. Nu lăsați copiii să se joace cu aparatul. Copiii nu trebuie să curețe sau să facă operațiuni de întreținere a aparatului decât sub supraveghere.
- Nu utilizați aparatul dacă cablul de alimentare sau aparatul este deteriorat. Contactați service-ul autorizat.
- Asigurați-vă că alimentarea de la rețeaua electrică corespunde cu informațiile de pe plăcuța/eticheta nominală a aparatului.
- Nu utilizați aparatul cu un prelungitor.
- Pentru a evita deteriorarea cablului de alimentare, evitați prinderea, îndoirea sau frecarea acestuia de margini ascuțite.
- Nu manipulați aparatul sau ștecherul acestuia cu mâinile umede atunci când este în priză.
- Nu deconectați aparatul trăgând de cablu.
- Nu aspirați materiale combustibile și asigurați-vă că scrumul de țigară este rece înainte de a-l aspira.
- Nu aspirați apă sau alte lichide.

1 Instrucțiuni importante referitoare la siguranță și mediul înconjurător

- Protejați aparatul de ploaie, umiditate și surse de căldură.
- Nu utilizați aparatul în medii și substanțe explozive sau inflamabile sau în apropierea acestora.
- Înainte de curățare și întreținere, scoateți aparatul din priză.
- Nu curățați aparatul sau cablul de alimentare prin scufundare în apă.
- Nu dezasamblați aparatul.
- Utilizați doar componente originale sau componente recomandate de către producător.
- Pentru a preveni obturarea filtrului sau deteriorarea motorului, nu aspirați ciment, tencuială sau hârtie compactată.
- Utilizați aparatul doar cu adaptorul cu care a fost furnizat.
- Nu utilizați aparatul fără filtre deoarece se poate avaria.
- Dacă păstrați ambalajul, păstrați-l departe de copii.
- Acest aparat nu este destinat utilizării de către persoane, inclusiv copii, cu dizabilități senzoriale sau psihice sau lipsite de experiență și cunoștințe, cu excepția cazului în care acestea sunt supravegheate de persoanele responsabile de siguranța lor și instruite cu privire la utilizarea acestuia.
- Copiii trebuie să fie supravegheați pentru a nu se juca cu aparatul.
- Scoateți adaptorul și grupul de baterii înainte de curățare și întreținere.
- Pentru a evita eventualele pericole, adaptoarele deteriorate trebuie înlocuite de către producător, centrul de service autorizat sau un tehnician autorizat.

1 Instrucțiuni importante referitoare la siguranță și mediul înconjurător

- Țineți-vă degetele, părul și hainele largi la distanță de piesele în mișcare sau de deschideri atunci când folosiți aspiratorul.
- Scoateți bateriile înainte de a arunca aparatul.
- Scoateți aparatul din priză înainte de a îndepărta bateria.
- Eliminați bateriile în conformitate cu reglementările și legislația locală.
- Bateriile aparatului trebuie înlocuite numai de către persoane autorizate.
- Acest aparat nu este destinat utilizării comerciale. Acest aparat este destinat uzului casnic și nu uzului comercial, după cum urmează:
 - În bucătăriile personalului din magazine, birouri și alte spații de lucru
 - Ferme
 - De către musafirii din hoteluri, moteluri sau alte unități de cazare
- În pensiuni și alte locuri similare.
- Acest aparat nu trebuie să fie utilizat de persoane cu abilități fizice, senzoriale și cognitive limitate sau care nu au experiență și cunoștințe suficiente, cu excepția cazului în care acestea sunt supravegheate sau au fost instruite cu privire la utilizarea acestuia.
- Copiii trebuie să fie supravegheați pentru a nu se juca cu aparatul.
- Nu așezați receptorul pe masă; Vă recomandăm să atașați baza de încărcare montată pe perete după curățare.

1 Instrucțiuni importante referitoare la siguranță și mediul înconjurător

1.2 Conformitatea cu Directiva WEEE și eliminarea deșeurilor



Acest aparat este în conformitate cu Directiva WEEE a UE (2012/19/EU). Acest aparat poartă un simbol de clasificare pentru deșeurile de echipamente electrice și electronice (WEEE). Acest simbol indică faptul că aparatul nu trebuie eliminat împreună cu alte deșeurile menajere la sfârșitul duratei sale de viață utilitară. Aparatul trebuie să fie returnat la un loc de colectare autorizat pentru reciclarea echipamentelor electrice și electronice. Contactați autoritățile locale sau retailerul de unde ați cumpărat aparatul pentru a afla informații despre sistemele de colectare. Fiecare gospodărie joacă un rol important în recuperarea sau reciclarea aparatelor vechi. Eliminarea adecvată a aparatului dvs. uzat va contribui la prevenirea potențialelor efecte negative asupra mediului și sănătății umane.

1.3 Informații despre ambalaj



Ambalajul produsului este realizat din materiale reciclabile, în conformitate cu legislația națională privind mediul. Nu aruncați materialele de ambalare împreună cu deșeurile menajere sau cu alte deșeurii. Transportați aceste materiale la punctele de colectare a materialelor de ambalaj desemnate de autoritățile locale.

1.4 Informații despre bateriile consumate



Acest simbol care se găsește pe baterii/acumulatori sau pe ambalajul acestora arată că bateria/acumulatorul nu trebuie amestecat în deșeurile menajere. Anumite baterii/acumulatori pot purta, de asemenea, un simbol specific chimic în plus față de acest simbol. Simbolurile de mercur (Hg) sau de plumb (Pb) sunt, de asemenea, adăugate în cazul în care bateriile/acumulatorii conțin mai mult de 0,0005% mercur sau mai mult de 0,004% plumb.

Bateriile/acumulatorii, inclusiv cei fără metale grele, nu trebuie să fie eliminați împreună cu deșeurile menajere. Aruncați bateriile uzate în conformitate cu prevederile locale de mediu. Aflați care sunt reglementările în vigoare privind deșeurile în orașul în care locuiți.

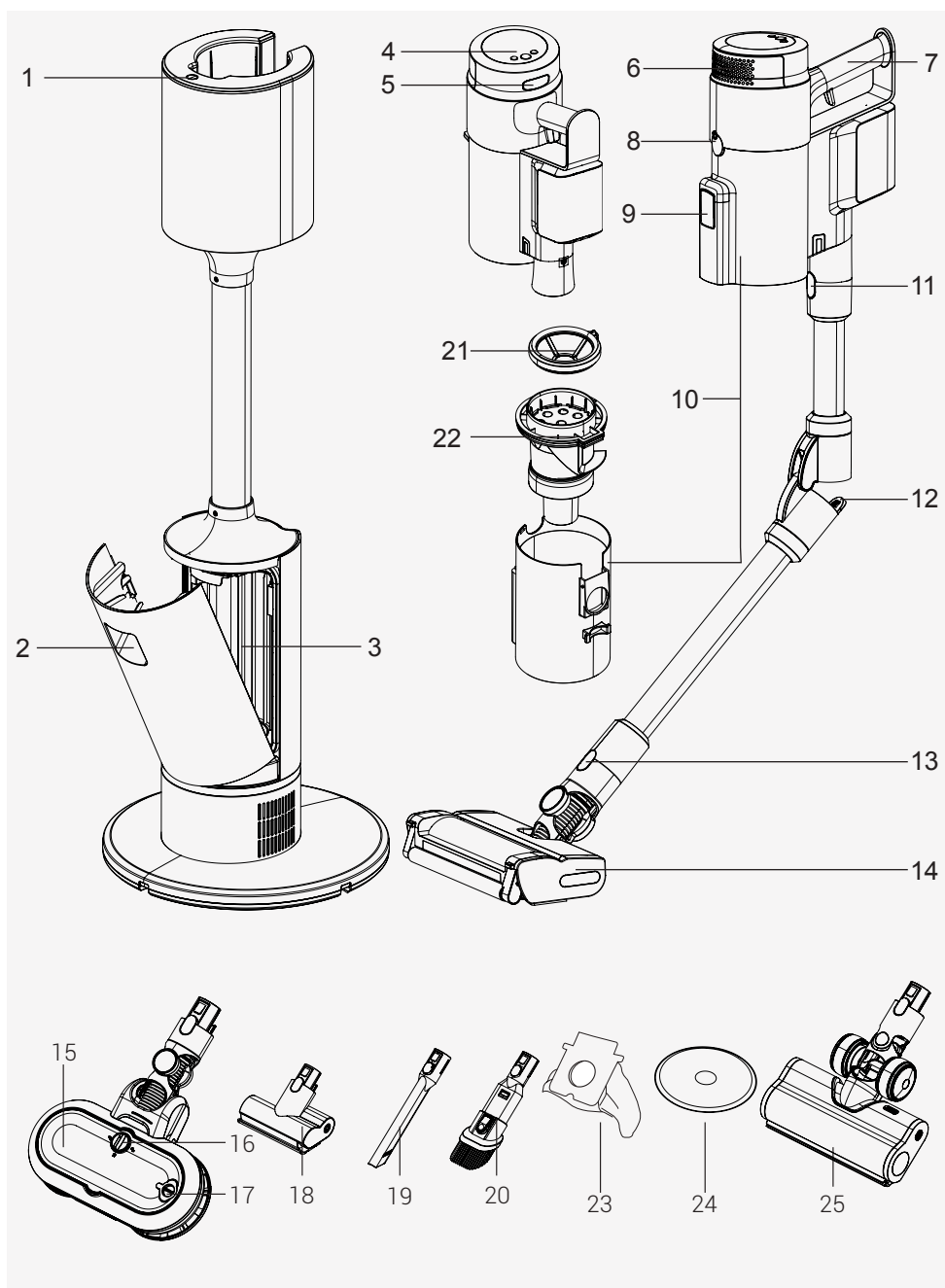
1.5 Ce puteți face pentru a economisi energie

- Utilizați setarea de viteză cea mai potrivită pentru suprafața aspirată pentru a economisi energie atunci când utilizați aparatul.
- În condiții normale, suprafețele dure, perdelele și mobilierul necesită o viteză mică, iar covoarele necesită o viteză mare.

1.6 Conformitatea cu Directiva RoHS

Aparatul pe care l-ați achiziționat este în conformitate cu Directiva RoHS a UE (2011/56/EU). Nu conține substanțele nocive și interzise specificate în directivă.

2 Prezentare generală



2 Prezentare generală

2.1 Comenzi și componente

1. Butonul de control al stației de încărcare
2. Mâner de deschidere a capacului sacului de praf
3. Recipient sac de praf
4. Ecran LED și butoane de control
5. Butonul pentru eliberarea capacului filtrului HEPA
6. Capacul filtrului HEPA
7. Mâner
8. Butonul pentru eliberarea recipientului de praf
9. Capac golire praf
10. Recipient pentru praf
11. Buton de eliberare a țevii
12. Buton de îndoire a țevii
13. Buton de eliberare a periei
14. Perie pentru podea tare cu rolă duală pentru curățare profundă
15. Perie turbo de frecare
16. Blocaj pentru picurare
17. Capacul de umplere cu apă
18. Perie pentru păr de animale de companie
19. Accesoriu lung pentru spații înguste
20. Perie 2in1 pentru tapiterie și praf
21. Filtru frontal al recipientului de praf
22. Filtru multi-ciclon
23. Sac coletare praf x 3
24. Laveta de rezervă pentru mop x 4
25. Perie suplimentară pentru covoare

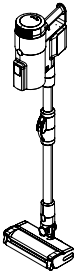
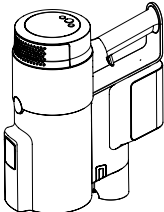
2.2 Date tehnice

Putere nominală	450 W
Puterea nominală a stației de curățare automată	900 W
Puterea nominală de intrare a stației de curățare automată	220 - 240 V~ 50-60 Hz
Puterea nominală de ieșire a stației de curățare automată	30,7 V \equiv 0,8 A
Timp de încărcare	3-4 ore
Durata de funcționare la putere maximă	10 minute
Durata de funcționare la putere medie	30 minute
Durata de funcționare la putere minimă	60 minute

Producătorul își rezervă dreptul de a face modificări tehnice și de design.

Valorile furnizate împreună cu aparatul sau cu documentația însoțitoare sunt măsurători de laborator conform standardelor relevante. Aceste valori pot varia în funcție de condițiile de utilizare și de mediu.

2 Prezentare generală

Tip de utilizare	Viteză	Timp de funcționare	
Mod aspirator vertical	Viteză minimă	Până la 38 minute	
	Viteză medie	Până la 25 minute	
	Viteză maximă	Până la 10 minute	
Modul portabil (Cu accesorii fără alimentare)	Viteză minimă	Până la 60 minute	
	Viteză medie	Până la 30 minute	
	Viteză maximă	Până la 10 minute	

3 Curățarea și întreținerea

Opriiți și deconectați aparatul înainte de a-l curăța.

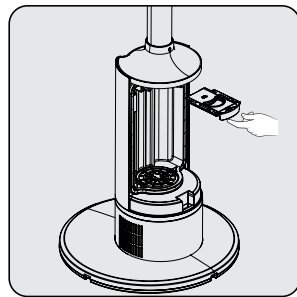
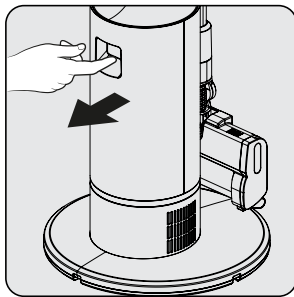
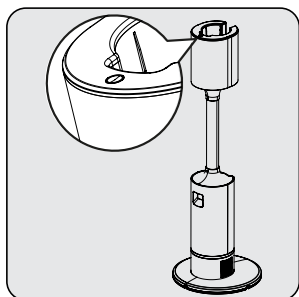


AVERTIZARE: Nu utilizați benzină, solvenți, agenți abrazivi de curățare, obiecte metalice sau perii dure pentru a curăța aparatul.



AVERTIZARE: Filtrele se pot deforma ca urmare a uzării în timp. Înlocuiți aceste filtre pentru a păstra performanța. Contactați serviciul clienți pentru a comanda filtre noi.

3.1 Înlocuirea sacului pentru praf



Când butonul de control roșu de pe stația de golire automată a prafului devine roșu, verificați dacă sacul de praf este plin sau nu.

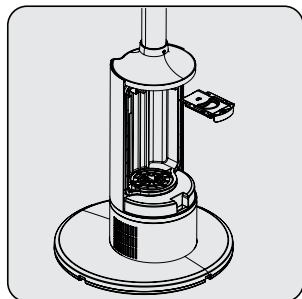
Deschideți capacul pentru praf de pe stația de golire automată a prafului.

Scoateți sacul de praf din recipient cu ajutorul mânerului.

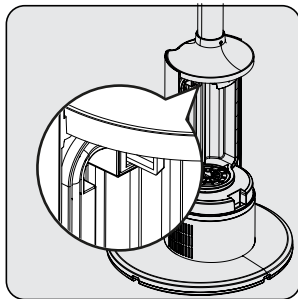


AVERTIZARE: Dacă sacul de praf nu este plin, verificați dacă în recipient, în țevă sau în perie nu s-a blocat ceva.

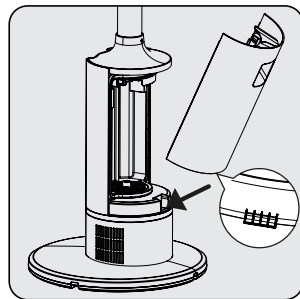
3 Curățarea și întreținerea



Înlocuiți sacul de praf cu unul nou.



Introduceți sacul de praf cu ajutorul mânerului și împingeți-l.

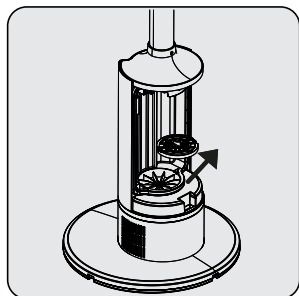


Închideți capacul pentru praf de pe stația de golire automată a prafului.

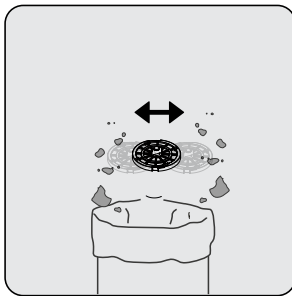


AVERTIZARE: Sacii de praf nu sunt refolosibili.

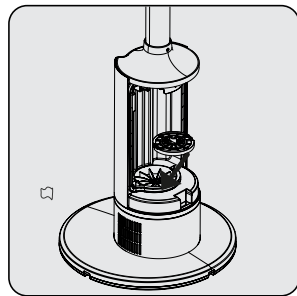
3.2 Curățarea filtrelor și a recipientului pentru praf



Răsuciți și scoateți filtrul de praf.



Curățați filtrul frontal scuturându-l pentru a îndepărta praful.



Puneți filtrul frontal la loc și răsuciți-l pentru a-l fixa.

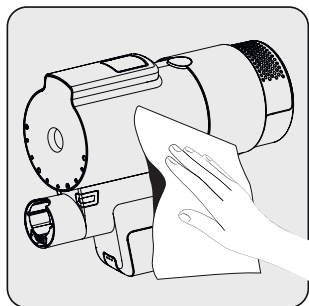


AVERTIZARE: Nu spălați filtrul HEPA.

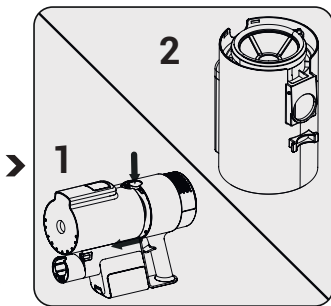


Vă recomandăm să curățați recipientul de praf după fiecare utilizare.

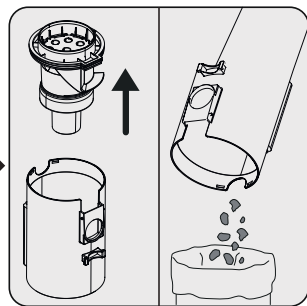
3 Curățarea și întreținerea



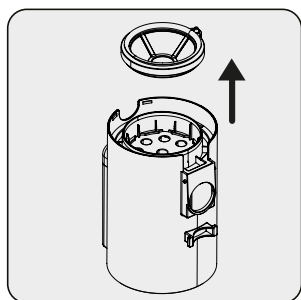
Ștergeți corpul aparatului cu o cârpă umedă.



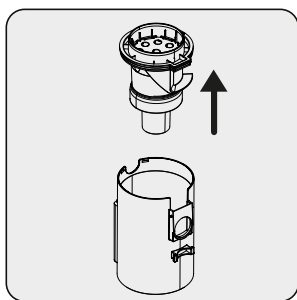
Apăsați butonul de eliberare a recipientului de praf și scoateți recipientul.



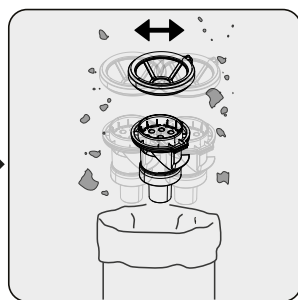
Ridicați filtrul multiciclon și curățați praful din recipientul de praf.



Pentru a curăța filtrul mai bine, trageți în sus partea din față a filtrului și îndepărtați-o.

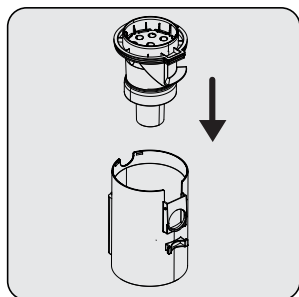


Trageți în sus partea cu filtru multi-ciclon.

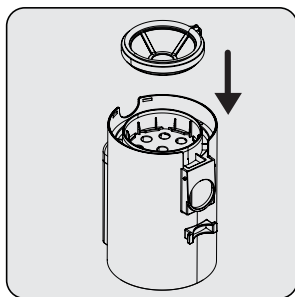


Curățați filtrul multiciclon și filtrul frontal scuturându-le pentru a îndepărta praful.

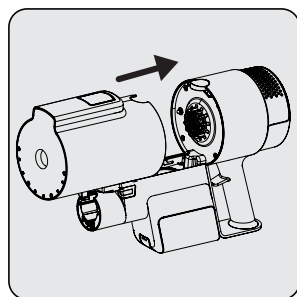
3 Curățarea și întreținerea



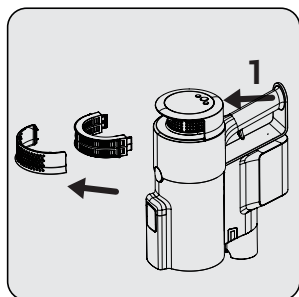
Atașați filtrul poros la recipientul de praf.



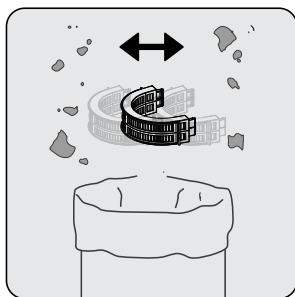
Atașați filtrul frontal la filtrul poros.



Pentru ca partea din spate a recipientului de praf să se așeze perfect pe corp, introduceți mai întâi recipientul în corp și apoi în zona butoanelor.



Pentru a curăța filtrul EPA E12, apăsați butonul (1) și scoateți filtrul.



Curățați filtrul EPA 12 scuturându-l pentru a îndepărta praful.

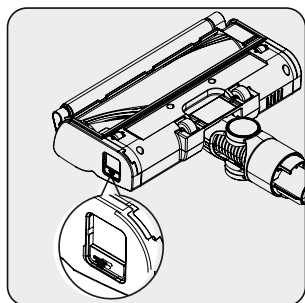
3 Curățarea și întreținerea

3.3 Curățarea periiilor

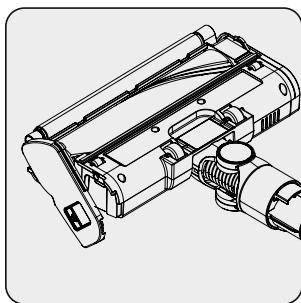
3.3.1 Curățarea periei de podea tare



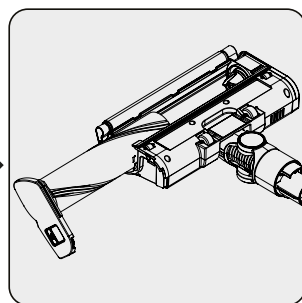
AVERTIZARE: Nu spălați peria turbo sau peria rotativă principală.



Îndepărtați plasticul periei cu role prin apăsarea butonului și apoi glisarea acestuia.



Bateți rola pe o suprafață dură sau folosiți o perie pentru a îndepărta praful. Tăiați firele de păr încurcate etc.



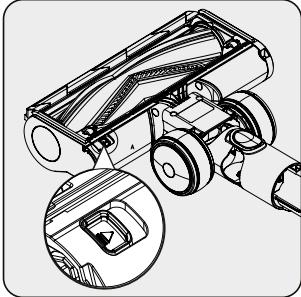
Împingeți rola înapoi la locul ei.

3 Curățarea și întreținerea

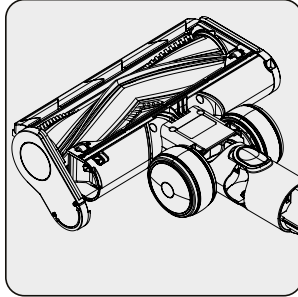
3.3.2 Curățarea periei suplimentare pentru covoare



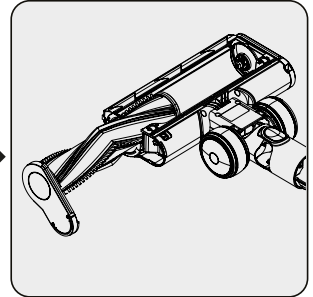
AVERTIZARE: Nu spălați peria turbo sau peria rotativă principală.



Îndepărtați plasticul periei cu role prin apăsarea butonului și apoi glisarea acestuia.



Bateți rola pe o suprafață dură sau folosiți o perie pentru a îndepărta praful. Tăiați firele de păr încurcate etc.



Împingeți rola înapoi la locul ei.

3.4 Depozitarea

- Depozitați aparatul cu grijă dacă nu intenționați să îl utilizați pentru o perioadă lungă de timp.
- Deconectați aparatul de la sursa de alimentare.
- Asigurați-vă că nu lăsați aparatul la îndemâna copiilor.
- Depozitați bateria pe un material neconductor și nu permiteți ca aceasta să intre în contact direct cu metalul. În caz contrar, bateria s-ar putea deteriora.
- Dacă nu aveți de gând să-l utilizați pentru o perioadă lungă de timp, păstrați-l astfel încât să fie încărcat cel puțin până la jumătate. Nu încărcați sau descărcați complet bateria. Trebuie să încărcați aparatul cel puțin o dată la 3 luni.

3.5 Transportul și manipularea

- Transportați aparatul în ambalajul original. Ambalajul protejează aparatul împotriva deteriorării fizice.
- Nu puneți obiecte grele pe produs sau pe ambalajul acestuia. În caz contrar, aparatul s-ar putea deteriora.
- Dacă aparatul este scăpat pe jos, s-ar putea să nu mai funcționeze sau ar putea suferi daune permanente.

4 Depanarea

PROBLEMĂ	CAUZĂ POSIBILĂ	SOLUȚIE
Nu funcționează.	Bateria este descărcată.	Încărcați-l.
	Bateria ar putea fi dezactivată.	Înlăturați bateria și introduceți-o din nou.
	Conexiunea de aspirare este blocată.	Demontați aparatul în corp, perie și țevă. Verificați și curățați punctele de contact.
Puterea de aspirare este redusă.	Recipientul pentru praf este plin.	Curățați recipientul de praf și filtrele.
	Probabil filtrele au ajuns la nivelul maxim de încărcare și trebuie curățate.	Curățați filtrele.
	Posibil ca filtrele să se fi deformat ca efect al perioadei de utilizare și este cazul să fie schimbate.	Contactați service-ul pentru clienți în scopul achiziționării de noi filtre.
	Buretele de admisie al motorului nu a fost curățat.	Curățați filtrele și reîncărcați aparatul.
	Peria turbo nu se învâрте. Păr sau materiale asemănătoare sunt încălcite pe roțile periei turbo.	Curățați roțile periei turbo.
Se aude un zgomot deranjant din motor.	Conexiunea de aspirare este blocată.	Demontați aparatul în corp, perie și țevă. Verificați și curățați punctele de contact.
	Posibil să existe ceva blocat între rezervorul de praf și filtru.	Deschideți rezervorul de praf și verificați zona filtrului.

4 Depanarea

Aspiratorul nu se încarcă.	Aspiratorul nu este așezat corect în stația de încărcare.	Așezați aspiratorul pe stația de încărcare. Asigurați-vă că este așezat corespunzător. Verificați conexiunea.
Funcționează foarte puțin timp după încărcare.	Nu a fost ținut la încărcat pentru o perioadă suficientă de timp.	Conform instrucțiunilor, timpul de încărcare este de 3-4 ore.
	Buretele de admisie al motorului nu a fost curățat.	Curățați filtrele și reîncărcați aparatul.
	Bateria este epuizată.	Contactați service-ul pentru clienți în scopul achiziționării unei baterii noi.
Stația de curățare automată nu funcționează.	Este posibil să nu fie conectată la priză.	Asigurați-vă că este conectată la priză.
Stația automată de curățare a prafului se oprește de îndată ce pornește.	Sacul de praf este plin.	Înlocuiți sacul de praf cu unul nou.
	S-ar putea să fie timpul să curățați filtrul de intrare al motorului de la stația de curățare automată.	Curățați filtrul și apăsați butonul de curățare automată.
	Este posibil ca canalul de aspirare al aspiratorului să fie blocat.	Curățați manual recipientul de praf și verificați-l.
Aparatul scoate zgomote puternice și silențioase atunci când este curățat.	Acesta poate scoate zgomote diferite în funcție de materialul care este curățat.	Verificați recipientul de praf după ce ați terminat curățarea.