



# Wet & Dry Upright Vacuum Cleaner

User Manual



VRW 80318 VB

EN - FR - IT - PL - RO - SR



01M-8914843200-2823-01

# Vă rugăm citiți mai întâi acest ghid!

Stimate client,

Vă mulțumim că ați ales un produs Beko. Dorim să obțineți eficiența optimă de la acest produs de înaltă calitate fabricat cu tehnologie de ultimă generație. Vă rugăm să citiți și să înțelegeți integral acest ghid și documentația suplimentară înainte de utilizare și să îl păstrați ca referință. Includeți acest ghid împreună cu unitatea dacă o predați altcuiva. Respectați toate avertismentele și informațiile din acest document și urmați instrucțiunile.

## Simboluri și semnificațiile lor

Aceste simboluri sunt utilizate în prezentul ghid:



Informații și recomandări importante privind utilizarea aparatului.



**ATENȚIE:** Avertismente privind vătămarea corporală sau daunele materiale.



Clasa de protecție împotriva șocurilor electrice.



HĂRTIE RECICLATĂ ȘI  
RECICLABILĂ

# 1 Instrucțiuni importante referitoare la siguranță și mediul înconjurător

## 1.1 Siguranță generală

Pentru a reduce riscul de incendiu, electrocutare sau accidentare, vă rugăm să respectați aceste instrucțiuni:

Copiii cu vârsta sub 8 ani nu trebuie să utilizeze acest produs. Adulții cu dizabilități, boli mintale sau lipsă de experiență și cunoaștere senzorială trebuie să utilizeze acest dispozitiv în mod corespunzător și în siguranță sub supravegherea unor adulți sănătoși și să fie conștienți de riscurile potențiale. Copiii nu trebuie să utilizeze produsul singuri și nu trebuie să curețe și să efectueze operațiuni de întreținere fără a fi supravegheați de un adult;

- Acest echipament nu este destinat utilizării de către persoane (inclusiv copii) cu capacități fizice, senzoriale sau mentale reduse sau care nu dețin experiența și cunoștințele necesare dacă aceste persoane nu au fost monitorizate sau instruite referitor la utilizarea echipamentului de către o persoană responsabilă pentru

siguranța lor.

- Acest aparat poate fi utilizat de către copii cu vârsta de cel puțin 8 ani dacă aceștia sunt supravegheați sau au fost instruiți cu privire la utilizarea aparatului într-un mod sigur și dacă înțeleg pericolele implicate. Curățarea și întreținerea nu vor fi efectuate de către copii, cu excepția situațiilor în care aceștia au vârste mai mari de 8 ani și sunt supravegheați de adulți. Nu lăsați aparatul și cablul acestuia la îndemâna copiilor cu vârste mai mici de 8 ani.
- Acest aparat poate fi utilizat de către copii cu vârsta minimă de 8 ani și de persoanele cu capacități fizice, senzoriale sau mentale reduse sau fără experiență și cunoștințe dacă aceștia sunt supravegheați sau au fost instruiți cu privire la utilizarea aparatului într-un mod sigur și dacă înțeleg pericolele implicate. Copiii nu trebuie să se joace cu aparatul. Curățarea

## 1 Instrucțiuni importante referitoare la siguranță și mediul înconjurător

- și operațiunile de întreținere nu trebuie realizate de copii nesupravegheați.
- Vă rugăm să depozitați aparatul în spații închise pentru a evita expunerea la umezeală;
  - Vă rugăm să nu imersați mașina în apă sau alte lichide;
  - Vă rugăm să nu folosiți aparatul cu mâinile umede;
  - Vă rugăm să nu folosiți aparatul Dacă acesta cade, se sparge sau cade în apă, vă rugăm să trimiteți aparatul la un centru autorizat de service post-vânzare pentru a fi reparat;
  - Vă rugăm să nu utilizați aparatul dacă cablul de alimentare sau ștecherul este deteriorat;
  - Vă rugăm să trageți cablul cu grijă;
  - Vă rugăm să nu deteriorați cablul de alimentare: Nu ridicați aparatul folosind cablul de alimentare, nu prindeți cablul de alimentare și nu-l trageți înspre o margine ascuțită sau un colț. Nu folosiți aparatul deasupra cablului de alimentare. Feriți
- cablurile de suprafețele încălzite;
- Vă rugăm să nu folosiți prelungitoare. Ștecherul trebuie să fie introdus direct în priză;
  - Vă rugăm să nu blocați orificiul de admisie al aparatului pentru a evita limitarea fluxului de aer;
  - Vă rugăm să nu folosiți aparatul atunci când orificiul de admisie este blocat;
  - Vă rugăm să îndepărtați părul, hainele largi, degetele sau orice parte a corpului de orificiul de admisie pentru a evita riscul de pericol;
  - Vă rugăm să nu curățați nimic care arde sau scoate fum, cum ar fi țigări, chibrituri sau cenușă fierbinte;
  - Vă rugăm să nu curățați nicio substanță inflamabilă, cum ar fi lichidul de brichetă, benzina sau kerosenul, sau lichidele explozive sau aburii;
  - Vă rugăm să nu curățați vopseaua, diluantul pentru vopsele, unele materiale anti-molii sau vaporii degajați de praful inflamabil sau alți vapori

# 1 Instrucțiuni importante referitoare la siguranță și mediul înconjurător

- explozivi sau toxici;
- Vă rugăm să nu curățați nicio substanță toxică, cum ar fi înălbitorul pe bază de clor, amoniacul, dragărele de țevi sau benzina;
- Vă rugăm să nu folosiți aparatul în niciun alt scop care nu este indicat în acest manual;
- Vă rugăm să folosiți numai accesoriile recomandate de producător. Utilizarea unor piese care nu sunt furnizate sau vândute de producător poate provoca incendii, electrocutări sau accidente;
- Vă rugăm să folosiți cablul de alimentare original;
- Vă rugăm să evitați acumularea de praf, scame, păr și alte materiale la nivelul orificiului de admisie;
- Vă rugăm să curățați cu atenție scările;
- În cazul în care adaptorul este deteriorat, acesta trebuie înlocuit de către un departament oficial de întreținere al producătorului;
- Vă rugăm să vă asigurați că instalați rezervorul de apă și rola de perie în mod corespunzător;
- Vă rugăm să nu folosiți sau să depozitați aparatul în condiții necorespunzătoare, cum ar fi temperaturi ridicate sau umiditate scăzută. Vă rugăm să depozitați aparatul într-un loc aerisit pentru a evita lumina directă a soarelui;
- Vă rugăm să nu permiteți accesul copiilor la aparat atunci când acesta este pornit sau se răcește;

# 1 Instrucțiuni importante referitoare la siguranță și mediul înconjurător

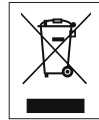
- Vă rugăm să nu curățați pielea, mobilierul sau podelele cerate, fibrele sintetice, catifeaua sau alte materiale delicate și sensibile la abur;
- Feriți degetele, părul și îmbrăcămintea largă de părțile în

mișcare și orificii în timpul utilizării produsului.

- Copiii trebuie să fie supravegheați pentru a asigura faptul că aceștia nu se joacă cu echipamentul.
- În cazul în care cablul de alimentare electrică este deteriorat, acesta trebuie înlocuit de producător, reprezentantul său de service sau persoane cu calificări similare pentru evita orice pericol.
- Cap de curățare motorizat pentru curățarea prin aspirare cu apă.

- **AVERTIZARE:** Pentru reîncărcarea bateriei, folosiți doar sursa de alimentare detașabilă ZD024M220100EU furnizată împreună cu acest aparat.

## 1.2 În conformitate cu Directiva WEEE și eliminarea produsului uzat



Acest produs este în conformitate cu Directiva WEEE a UE (2012/19/UE). Acest produs este prevăzut cu un simbol de clasificare pentru deșeurile de echipamente electrice și electronice (WEEE).

Acest simbol indică faptul că acest produs nu trebuie eliminat cu alte deșeurile domestice la terminarea duratei sale de viață. Aparatul uzat trebuie transportat la un punct de colectare pentru reciclarea echipamentelor electrice și electronice. Pentru a găsi aceste sisteme de colectare, vă rugăm să contactați autoritățile locale sau comerciantul unde a fost pus în vânzare produsul. Fiecare gospodărie are un rol important în recuperarea și reciclarea electrocasnicilor vechi. Eliminarea corespunzătoare a aparatelor utilizate ajută la prevenirea posibilelor consecințe negative pentru mediu și sănătatea umană.

## 1.3 Informații despre ambalaj



Ambalajul produsului este fabricat din materiale reciclabile în conformitate cu legislația noastră națională. Materialele utilizate pentru ambalare nu trebuie eliminate împreună cu deșeurile menajere sau cu alt tip de deșeurile. Transportați-le la punctele de colectare pentru ambalaje, amenajate de autoritățile locale.

## 1.4 Baterii uzate



Acest simbol de pe acumulatori/baterii sau de pe ambalaj indică faptul că acumulatorii/bateriile nu pot fi aruncate împreună cu de-

# 1 Instrucțiuni importante referitoare la siguranță și mediul înconjurător

---

șeurile menajere obișnuite. La anumiți acumulatori/baterii, acest simbol poate fi însoțit și de un simbol chimic. Sunt incluse simbolurile pentru mercur (Hg) sau plumb (Pb) dacă acumulatorii/bateriile conțin peste 0,0005 % mercur sau peste 0,004 % plumb.

Acumulatorii/bateriile, inclusiv cele care nu conțin metale grele, nu pot fi eliminate împreună cu deșeurile menajere. Aruncați bateriile uzate în conformitate cu prevederile locale de mediu. Consultați prevederile locale cu privire la eliminarea deșeurilor în zona în care locuiți.

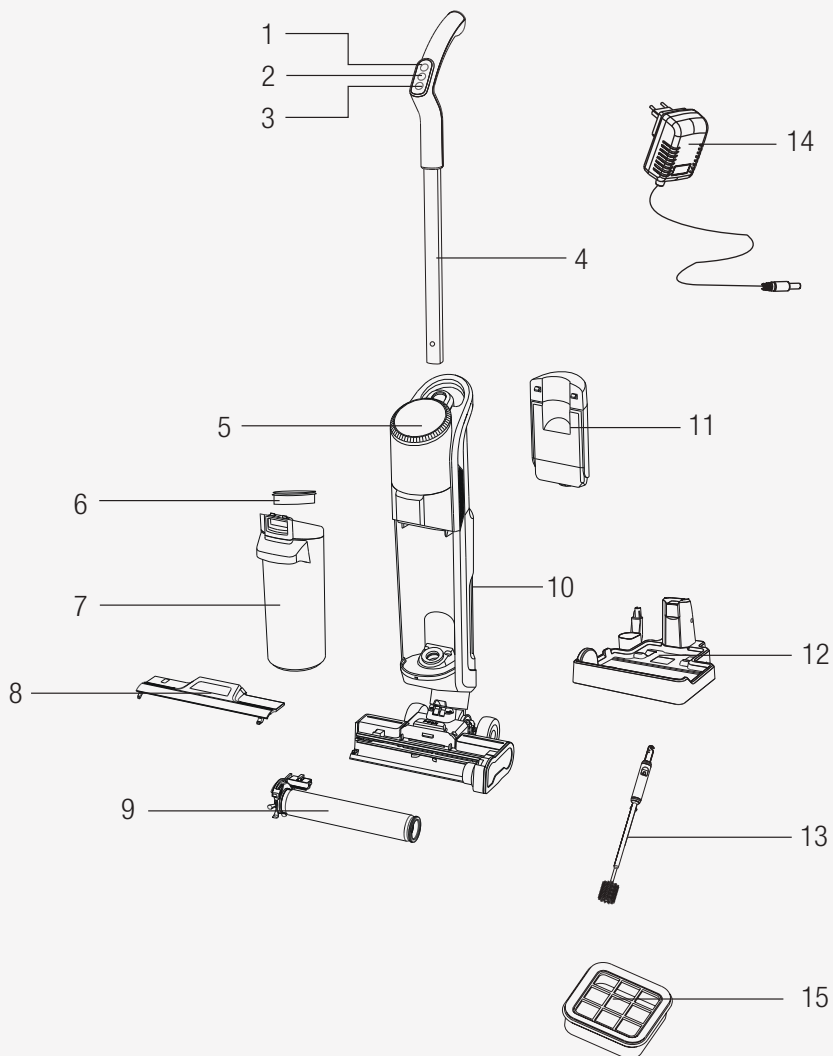
## 1.5 Acțiuni de realizat pentru reducerea consumului de energie

- Pentru a evita consumul de energie redundantă în timpul utilizării dispozitivului, configurați nivelurile de viteză conform cu podeaua pe care o măturați.
- În condiții normale, pentru curățarea podelelor dure, draperiilor, canapelelor, se folosesc viteze scăzute, iar pentru curățarea covoarelor se folosesc viteze înalte.

## 1.6 Conformitatea cu Directiva RoHS

Produsul achiziționat de dumneavoastră este în conformitate cu Directiva UE RoHS (2011/65/UE). Acesta nu conține materiale periculoase și interzise, specificate în această Directivă.

## 2 Prezentare generală



## 2 Prezentare generală

### 2.1 Comenzi și componente

1. Butonul Mod pentru reglarea cantității de apă
2. Buton On-Off
3. Butonul de activare autocurățare
4. Mâner
5. Ecran LED + autocurățare tactilă
6. Filtru rezervor murdărie
7. Rezervor murdărie
8. Capac perie cu role
9. Perie cu role
10. Componentă perie de podea
11. Rezervor apă proaspătă

### 2.2 Date tehnice

**Putere nominală de intrare:** 250 W

**Intrare:** 100-240V~ 50/60 Hz 0.8A

**Rezistență la apă:** IPX 4

**Ieșire:** 22.0V 1.0 A

**Timp de încărcare:** 4-5 ore

**Timp de funcționare la putere maximă:** 16 minute

**Timp de funcționare la putere minimă:** 25 minute

### 2.3 Caracteristicile produsului

Acest aparat are trei funcții: Curățare cu aburi; Curățare cu mopul și Autocurățare.

Capacitate rezervor de apă proaspătă: 740 ml

Capacitate rezervor de apă murdară: 500 ml

### Parametrul sursei externe de alimentare

**Producător:** E-TEK Electronics Manufactory Co., LTD

### Identificatorul modelului:

ZD024M220100EU

**Tensiunea de intrare:** 100-240Vac

**Frecvența de intrare:** 50/60Hz

**Curentul de intrare:** 0,8A

**Tensiunea de ieșire:** 22.0Vdc

**Curentul de ieșire:** 1,0 A

**Puterea de ieșire:** 22,0W

**Randament mediu în regim activ:** 88,25%

**Randament la sarcină redusă(10%):** 84,57%

**Puterea absorbită în regim fără sarcină:** 0,08W

### 2.3.1 Curățarea podelelor

Produsul este echipat cu rezervor de apă proaspătă, rezervor de murdărie, perie cu rolă, motoare și alte module funcționale. Apa este pompată către peria cu role, iar motorul o antrenează astfel încât să se rotească la viteză mare pentru a curăța suprafețele. După curățare, murdăria este reciclată de către motorul de aspirație în rezervorul de murdărie. În timpul procesului de curățare, funcția de pulverizare a apei poate fi oprită în funcție de cerințele de curățare pentru a obține atât o utilizare uscată, cât și una umedă.

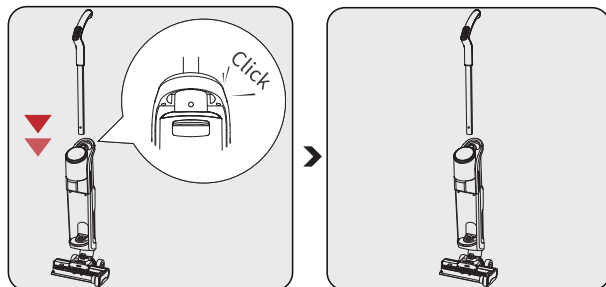
### 2.4 Prezentarea produsului

- Buton comutare Mod **"MODE"**: Când mașina este pornită, jetul de apă implicit este mic, iar modurile de comutare sunt următoarele: Nivel mic de pulverizare a apei (nivel mic de aspirare) -Nivel mare de pulverizare a apei (nivel mare de aspirare) -Pulverizarea apei în afară (nivel mare de aspirare)
- **"⏻"** Buton On/ Off: Înclinați produsul în modul oprit. Apăsăți butonul de pornire pentru a porni aparatul și apăsați din nou butonul de pornire/oprire pentru a-l opri.
- **"🔄"** Buton autocurățare: După curățare, așezați aparatul pe stația de depozitare și apăsați butonul de autocurățare în timpul încărcării.

Valorile furnizate împreună cu aparatul sau în cadrul documentelor însoțitoare sunt citiri de laborator în conformitate cu standardele corespunzătoare. Aceste valori pot varia în funcție de condițiile de utilizare și de mediu.

## 3 Instalarea

### 3.1 Instalarea mânerului



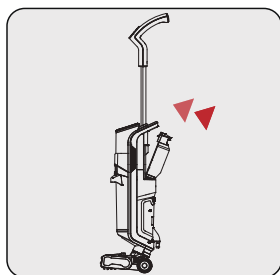
Introduceți mânerul în corp pe verticală.

Asamblarea va fi finalizată după ce se va auzi un "clic".



Pentru a scoate mânerul, apăsați pe partea proeminentă din partea de jos a mânerului și trageți-l în sus.

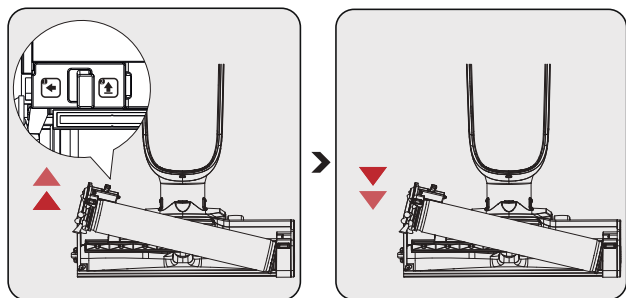
### 3.2 Instalarea rezervorului de apă curată



Instalați rezervorul de apă proaspătă în poziția corespunzătoare. Asamblarea va fi finalizată după ce se va auzi un "clic".

## 3 Instalarea

### 3.3 Instalarea instrumentului perie



#### Îndepărtarea:

Deblocați peria cu role apăsând butonul din stânga și trăgând peria cu role în sus.

#### Instalare:

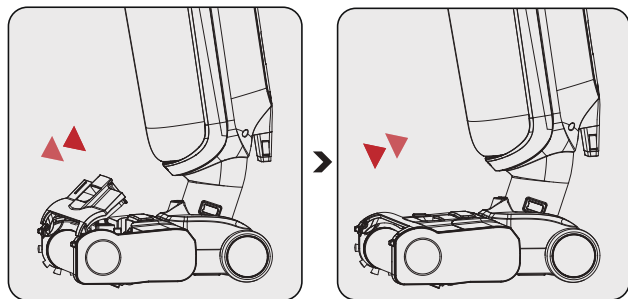
Așezați peria cu role pe axa roții din dreapta și apăsați peria cu role în jos. Butonul de deblocare a periei cu role este prevăzut cu un clic pentru poziționare, iar asamblarea este finalizată atunci când se aude sunetul "clic".



Atunci când utilizați peria pe mochetă, se recomandă să dezactivați funcția de pulverizare a apei.

## 3 Instalarea

### 3.4 Instalarea capacului periei cu role



#### Îndepărtarea:

Apăsați cu degetul butonul de eliberare de pe capacul superior al periei de podea și trageți în sus pentru a scoate capacul superior al acesteia.

#### Instalare:

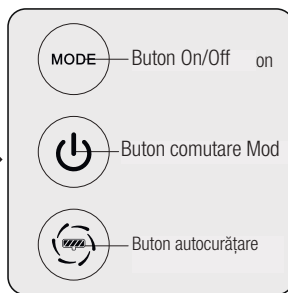
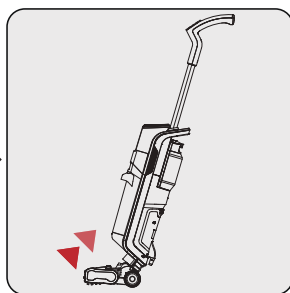
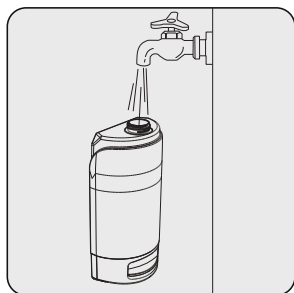
Aliniați catarama din partea inferioară a capacului superior al periei de podea cu fanta pentru carduri, apăsați bine capacul și finalizați asamblarea atunci când se aude un "clic".

## 4 Funcționarea

### 4.1 Modul de lucru



În cazul în care rămâne apă pe podea după curățare, se recomandă să folosiți modul uscat pentru a curăța apa.



#### Reîncărcarea cu apă:

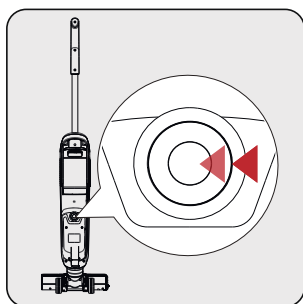
Deschideți rezervorul de apă proaspătă pentru a adăuga apă.

#### Pornire:

Înclinați corpul aparatului și apăsați "butonul pornit/oprit" pentru a activa funcția de aspirare, iar funcția de pulverizare a apei la nivel scăzut va intra automat în funcțiune în același timp.

#### Comutarea modului:

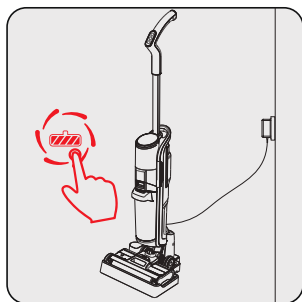
Reglați nivelul de pulverizare a apei în funcție de cerințele concrete de curățare.



**AVERTIZARE:** Dacă apare o situație neașteptată, cum ar fi pornirea automată, vă rugăm să apăsați acest buton pentru a opri dispozitivul.

### 4.2 Autocurățarea

## 4 Funcționarea



Rezervorul de apă proaspătă are nevoie de suficientă apă pentru autocurățare.

Așezați aparatul pe stație, conectați-l la priză și apăsați întrerupătorul de autocurățare pentru un timp, aparatul va începe procesul de autocurățare. După terminarea procesului de autocurățare, vă rugăm să goliți rezervorul de apă murdară și să scoateți cablul de alimentare din priză.



După autocurățare, se recomandă să uscați peria cu rolă într-un loc aerisit, pentru a nu compromite efectul de curățare la următoarea utilizare.

### 4.3 Metoda de lucru în modul autocurățare:

1. După ce curățarea s-a terminat, opriți aparatul și puneți-l pe stația de depozitare.
2. Butonul de autocurățare clipește automat.
3. Apăsați butonul de autocurățare (lumina albă este aprinsă și nu clipește) și procesul va începe.
4. Procesul de autocurățare se va încheia, iar lumina roșie va clipi.
5. Curățați rezervorul de apă murdară.
6. După curățarea rezervorului de apă murdară, lumina roșie se stinge.
7. Inelul de lumină albastră se va aprinde.



Dacă se dorește repetarea procesului de autocurățare, vă rugăm să luați aparatul și să îl puneți din nou pe stația de depozitare. Etapele de mai sus trebuie parcurse în mod corespunzător.



Dacă dispozitivul este scos din priză după procesul de autocurățare, lumina de autocurățare și lumina roșie intermitentă se vor stinge. Funcția de autocurățare nu poate fi utilizată dacă scoateți din priză/închideți produsul din priză sau dacă scoateți produsul din stația de depozitare și îl puneți din nou pe stația sa.



Atunci când este conectat din nou la priză în zilele următoare, dacă produsul se află pe stația de depozitare, lumina de autocurățare va clipi, iar procesul poate începe cu etapele de mai sus.

## 4 Funcționarea



Atunci când este reconectat în ziua următoare și produsul se află pe stația de depozitare, lumina de autocurățare va clipi. Produsul nu trebuie să fie curățat din nou. Acesta poate fi utilizat din nou în mod regulat dacă este scos din stația de depozitare.

### 4.4. Curățarea rezervorului de murdărie



#### Etapa 1:

Apăsați pentru a scoate rezervorul de murdărie.

#### Etapa 2:

Scoateți capacul rezervorului de murdărie.

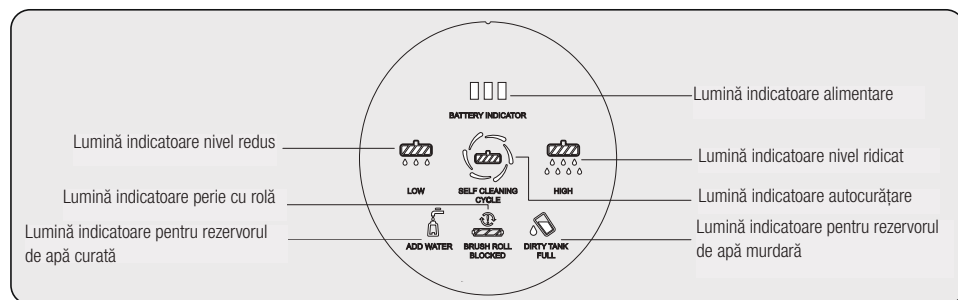
Vă rugăm să turnați reziduurile umede și să clătiți rezervorul.

#### Etapa 3:

Glisați pentru a deschide capacul și evacuați deșeurile uscate.

## 4 Funcționarea

### 4.4 Ghid de indicații



#### Lumină indicator nivel:

Lumina va rămâne aprinsă în alb atunci când este activată funcția de nivel ridicat/reduc.

#### Lumină indicator perie cu role:

Atunci când peria cu role este blocată, lumina roșie care clipește de 3 ori va rămâne aprinsă; Notă Vă rugăm să curățați peria cu role la timp după blocare, iar aceasta poate fi utilizată în mod normal după curățare.

#### Lumină indicator alimentare:

Lumina va rămâne aprinsă în albastru atunci când este conectat cablul de alimentare.

#### Lumină indicatoare autocurățare:

După curățare, puneți aparatul înapoi în stația de depozitare și porniți-l, indicatorul luminos clipește în alb, indicând utilizarea funcției de autocurățare.

#### Lumină indicatoare rezervor murdărie:

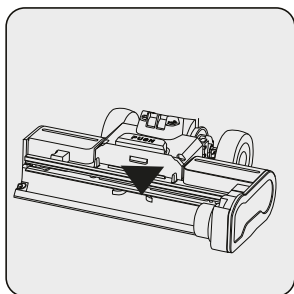
Când rezervorul de apă murdară este plin, alarma roșie clipește de 3 ori, apoi rămâne aprinsă în mod constant.

#### Lumină indicatoare pentru rezervorul de apă curată:

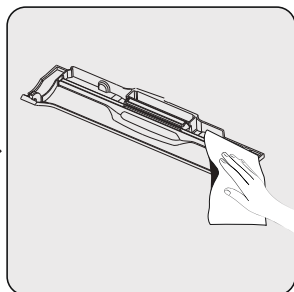
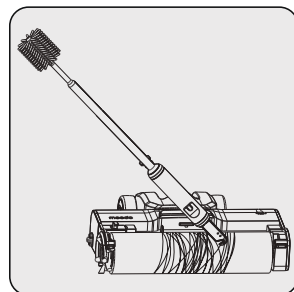
Atunci când rezervorul de apă curată nu mai are apă. Lumina roșie a alarmei clipește de 3 ori și apoi rămâne aprinsă.

## 5 Curățarea și întreținerea

### 5.1 Curățarea periei



**AVERTIZARE:** Când curățați zona indicată a periei, vă rugăm să folosiți o perie de curățare și să evitați să o curățați cu mâinile. Este posibil să vă doară degetele.



Se recomandă curățarea în profunzime a periei cu rolă după patru-cinci utilizări. Pentru a evita înfășurarea părului pe perie, vă rugăm să folosiți peria de curățare multifuncțională. Se recomandă să așezați peria cu rolă într-un loc aerisit pentru a se usca.

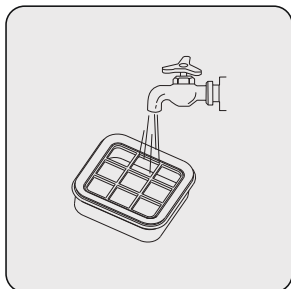
Vă rugăm să clătiți capacul periei cu rolă atunci când este cazul



Pentru o utilizare mai bună, se recomandă înlocuirea periei cu rolă la fiecare 2-3 luni (în funcție de frecvența zilnică de utilizare).

## 5 Curățarea și întreținerea

### 5.2 Curățarea filtrului



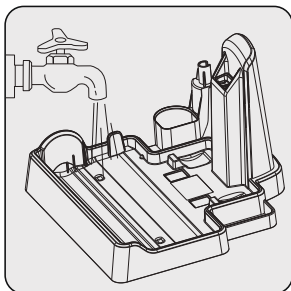
Pentru o utilizare mai bună, se recomandă înlocuirea periei cu rolă la fiecare 2-3 luni (în funcție de frecvența zilnică de utilizare).

Vă rugăm să scoateți filtrul și să îl clătiți pentru a evita blocarea orificiului de evacuare a aerului.



Pentru o utilizare mai bună, se recomandă înlocuirea filtrului la fiecare 2-3 luni (în funcție de frecvența zilnică de utilizare).

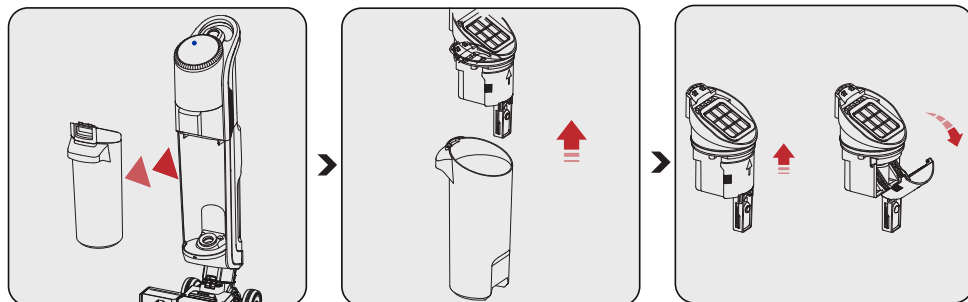
### 5.3 Curățarea stației de depozitare



Vă rugăm să curățați suprafața stației de depozitare cu apă curată după fiecare autocurățare.

## 5 Curățarea și întreținerea

### 5.4 Ghid de înlocuire a filtrului



Pentru a preveni blocarea orificiului de evacuare a aburului cauzată de calitatea dură a apei, acest aparat are încorporat un filtru schimbător de ioni. Cu ajutorul metodei de schimb de ioni, înlocuirea eficientă a apei cu calciu, magneziu și alte molecule de apă dură, dedurizarea apei. Vă rugăm să scoateți rezervorul de apă și să înlocuiți filtrul.



Pentru o utilizare mai bună, se recomandă înlocuirea filtrului la fiecare 2-3 luni (în funcție de frecvența zilnică de utilizare).

## 6 Probleme și remedieri

PROBLEMĂ	CAUZĂ POSIBILĂ	SOLUȚIE
Produsul nu funcționează	Cablul de alimentare nu este complet introdus în priză	Introduceți bine cablul în priză
	Peria cu role este blocată	Reporniți după ce ați curățat peria cu rolă
	Rezervor murdărie plin	Curățați rezervorul și puneți-l la loc pentru a reporni
Aspirație slăbită	Peria este încurcată cu păr și alte obiecte	Curățați peria și puneți-o la loc pentru a reporni.
	După eliminarea condițiilor de mai sus, situația nu se schimbă	Vă rugăm să contactați serviciul nostru post-vânzare pentru mentenanță
Zgomot anormal în timpul funcționării	Orificiul produsului de aspirare a prafului este blocat	Reporniți după ce ați curățat portul de aspirare a prafului
	După eliminarea condițiilor de mai sus, situația nu se schimbă	Vă rugăm să contactați echipa noastră de asistență post vânzare pentru mentenanță



**ATENȚIE:** Dacă produsul nu poate funcționa în mod normal în conformitate cu pașii de mai sus, vă rugăm să contactați departamentul nostru de service post-vânzare pentru asistență.



# CERTIFICAT DE GARANȚIE

Tensiune de alimentare/frecvență: 220-240V~, 50-60Hz

Importator: ARCTIC S.A., Găești, Dâmbovița, str. 13 Decembrie nr. 210, email: office@arctic.ro

**TIP:**  Aspirator  Fier /Stație de călcat  Radiator electric  
 Aerotermă  Ventilator  Sterilizator UV  
 Convector electric

Model / Serie:.....

## VÂNZĂTOR

Nr. factură:.....Data: .....

Vânzător (firma, localitatea): .....

## CUMPĂRĂTOR

Nume .....Localitatea .....

Str. ....Nr. ....Bloc .....Sc. ....Et. ....Ap. ....

Județ ..... Telefon .....E-mail .....

S-a efectuat proba de funcționare a aparatului, s-a prezentat modul de folosire, s-au predat instrucțiunile de utilizare și toate accesoriile. Am primit aparatul în perfectă stare de funcționare.

Stimați clienți,

La cumpărare vă recomandăm să solicitați efectuarea probei de funcționare și să verificați existența instrucțiunilor de utilizare și a accesoriilor.

Pentru a putea beneficia de toate avantajele produselor și serviciilor noastre vă rugăm:

- să citiți cu atenție și să respectați recomandările prezentate în "Instrucțiunile de utilizare".

- să păstrați cu grijă acest certificat pentru a-l putea prezenta (împună cu documentul fiscal de achiziție), personalului SERVICE ARCTIC, la orice sesizare efectuată în perioada de garanție.

Vă mulțumim că ați optat pentru cumpărarea unui produs Beko!

## Garanția legală de conformitate

**Durata medie de utilizare a produsului este de 5 ani!**

**Perioada de garanție legală de conformitate este de 2 ani de la livrarea produsului\*,**

\*prin „produs” se înțelege „bun” conform OUG nr. 140/2021<sup>1</sup>

Perioada de garanție legală de conformitate pentru conținutul digital sau serviciul digital în cazul bunurilor cu elemente digitale pentru care contractul de vânzare-cumpărare prevede furnizarea continuă de conținut digital sau a serviciului digital pe durată determinată este de:

a) 2 ani de la livrare, respectiv de la livrarea bunului - pentru produse cu durata medie de utilizare de 5 ani (art. 9 (3) din OUG nr. 140/2021);

b) 5 ani de la livrare, respectiv de la livrarea bunului - pentru produse cu durata medie de utilizare mai mare de 5 ani (art. 9 (3) din OUG nr. 140/2021);

c) Pe tot parcursul perioadei de furnizare a conținutului / serviciului digital - pentru furnizare continuă a conținutului / serviciului digital pe o perioadă mai mare de 5 ani (art. 9 (4) din OUG nr. 140/2021).

<sup>1</sup>Ordonanță de urgență 140/2021 privind anumite aspecte referitoare la contractele de vânzare de bunuri



Service-ul acestui produs este asigurat de ARCTIC S.A. cu sediul în Găești, Dâmbovița, str. 13 Decembrie nr. 210. • \*9010 • www.arctic.ro • www.beko.ro • e-mail: service@arctic.ro  
Program Call Center: Luni - Vineri 08:30 - 20:00; Sâmbătă 08:30 - 17:00



**Remedii incluse în garanția legală de conformitate conform OUG nr. 140/2021**  
(vă rugăm să aveți în vedere prevederile de mai jos)

**ARCTIC garantează toate drepturile legale prevăzute de OUG nr. 140/2021 în beneficiul consumatorilor cu privire la garanția legală de conformitate. Dispozițiile prezentului certificat de garanție legală de conformitate se completează, în mod corespunzător, cu dispozițiile OUG nr. 140/2021.**

În caz de neconformitate, consumatorul are dreptul de a beneficia de aducerea în conformitate a bunurilor, de a beneficia de o reducere proporțională a prețului sau de a obține încetarea contractului, în condițiile legii - art. 11 (1).

Consumatorii pot să opteze pentru o anumită măsură corectivă în cazul în care neconformitatea bunurilor este constatată la scurt timp după livrare, fără a depăși 30 de zile calendaristice - art. 11 (7).

Pentru ca bunurile să fie aduse în conformitate, consumatorul poate opta între reparație și înlocuire, cu excepția cazului în care măsura corectivă aleasă ar fi imposibilă sau, în comparație cu cealaltă măsură corectivă disponibilă, ar impune vânzătorului costuri care ar fi disproportionale, luând în considerare toate circumstanțele (ex. valoarea bunurilor în cazul în care nu ar fi existat neconformitatea, gravitatea neconformității sau dacă măsura corectivă alternativă ar putea fi executată fără vreun inconvenient semnificativ pentru consumator) - art. 11 (2).

#### **Instalarea incorectă a bunurilor (art. 7).**

Orice neconformitate cauzată de instalarea incorectă a bunurilor este considerată ca reprezentând o neconformitate a bunurilor, în oricare din următoarele situații:

- a) instalarea face parte din contractul de vânzare și a fost realizată de vânzător sau sub răspunderea vânzătorului;
- b) instalarea, destinată să fie realizată de consumator, a fost realizată de acesta și instalarea incorectă s-a datorat unor deficiențe în instrucțiunile de instalare furnizate de vânzător sau, în cazul bunurilor cu elemente digitale, de către vânzătorul sau furnizorul conținutului digital sau al serviciului digital.

#### **Proba neconformității.**

Orice neconformitate care este constatată în termen de un an de la data la care bunurile (inclusiv cele cu elemente digitale) au fost livrate este prezumată a fi existat deja în momentul livrării bunurilor până la proba contrarie sau cu excepția cazului în care această prezumție este incompatibilă cu natura bunurilor sau cu natura neconformității - art. 10 (1).

În cazul bunurilor cu elemente digitale pentru care contractul de vânzare prevede furnizarea continuă de conținut digital sau de servicii digitale pentru o anumită perioadă, sarcina probei cu privire la conformitatea conținutului digital sau a serviciului digital pe parcursul perioadelor de garanție legală îi revine vânzătorului în cazul unei neconformități care este constatată pe parcursul acestei perioade - art. 10 (3).

#### **Remediere prin reparație.**

În cazul în care neconformitatea este remediată prin reparație, termenele de garanție legală se prelungesc cu timpul de nefuncționare a bunului, din momentul la care a fost adusă la cunoștința vânzătorului lipsa de conformitate până la predarea efectivă a bunului în stare de utilizare normală către consumator - art. 12 (6).

### **Remediere prin înlocuire.**

În cazul în care neconformitatea este remediată prin înlocuire, pentru bunurile care înlocuiesc bunurile neconforme, termenele legale de garanție pentru produsul înlocuit încep să curgă de la data înlocuirii cu noul produs - art. 12 (7).

### **Reducerea prețului și încetarea contractului.**

Consumatorul are dreptul fie să obțină o reducere proporțională a prețului în conformitate cu legea, fie să obțină încetarea contractului de vânzare în condițiile legii, în oricare dintre următoarele cazuri - art. 11(4):

- a) vânzătorul nu a finalizat reparația sau înlocuirea sau, după caz, nu a finalizat reparația sau înlocuirea potrivit prevederilor legii sau vânzătorul a refuzat să aducă în conformitate bunurile potrivit prevederilor legii;
- b) se constată o neconformitate, în pofida eforturilor vânzătorului de a o remedia;
- c) neconformitatea este de o asemenea gravitate încât justifică o reducere de preț sau dreptul la încetarea imediată a contractului de vânzare;
- d) vânzătorul a declarat că nu va aduce bunurile în conformitate într-un termen rezonabil sau fără inconveniente semnificative pentru consumator ori acest lucru reiese clar din circumstanțele cazului.

Consumatorul are dreptul de a suspenda plata unei părți restante din prețul bunurilor sau a unei părți a acesteia până în momentul în care vânzătorul își va fi îndeplinit obligațiile care îi revin în temeiul legii - art. 11(6). Reducerea de preț este proporțională cu diminuarea valorii bunurilor primite de consumator în comparație cu valoarea pe care bunurile ar avea-o dacă ar fi în conformitate - art.13.

### **Încetarea contractului:**

- a) nu poate fi solicitată dacă vânzătorul dovedește că neconformitatea este minoră;
- b) poate fi solicitată pentru totalitatea bunurilor achiziționate și livrate, deși motivul de încetare vizează doar anumite bunuri, în cazul în care consumatorului nu i se poate pretinde în mod rezonabil să accepte să păstreze numai bunurile conforme;
- c) determină obligația consumatorului de a returna vânzătorului bunurile, pe cheltuiala vânzătorului;
- d) determină obligația vânzătorului de a rambursa consumatorului prețul plătit pentru bunuri la primirea bunurilor sau a unei dovezii prezentate de consumator că bunurile au fost returnate; vânzătorul va folosi aceleași modalități de plată ca și cele folosite de consumator pentru tranzacția inițială, cu excepția cazului în care consumatorul a fost de acord cu o altă modalitate de plată și cu condiția de a nu cădea în sarcina consumatorului plata de comisioane în urma rambursării.

Garanția legală pentru viciu ascuns este aplicabilă în condițiile legii, conform OG nr. 21/1992 (revizia 2) privind protecția consumatorului, OUG nr. 140/2021 și Codului Civil. Viciu ascuns reprezintă deficiența calitativă a unui produs livrat sau a unui serviciu prestat care nu a fost cunoscută și nici nu putea fi cunoscută de către consumator prin mijloacele obișnuite de verificare.



Service-ul acestui produs este asigurat de ARCTIC S.A. cu sediul în Găești, Dâmbovița, str. 13 Decembrie nr. 210. • \*9010 • [www.arctic.ro](http://www.arctic.ro) • [www.beko.ro](http://www.beko.ro) • e-mail: [service@arctic.ro](mailto:service@arctic.ro)  
Program Call Center: Luni - Vineri 08:30 - 20:00; Sâmbătă 08:30 - 17:00

## UNITĂȚILE SERVICE ALE ARCTIC S.A. EXECUTĂ REPARAȚII ÎN TERMENUL DE GARANȚIE ȘI ÎN AFARA ACESTUIA

Nr. crt.	Data Reclamației	Data primirii în reparație	Reparat			Efectuarea verificării
			Programat	Data ridicării aparatului	Cauza întârzierii	
						Reparația curentă și/sau componentă înlocuită
						Prelungirea termenului de garanție
						SERVICE
						CLIENT

### CONDIȚII SUPPLEMENTARE DE GARANȚIE LEGALĂ DE CONFORMITATE:

Pentru orice defecțiune apărută în perioada de garanție legală, apelată la vânzător (respectiv, prin magazinul de unde a fost achiziționat produsul sau direct prin Call Center Arctic) Prelungirea termenului de garanție se va înscrive în certificatul de garanție de către unitatea SERVICE care a efectuat reparația. Garanția acoperă repararea și/sau înlocuirea pieselor constatate ca neconforme în sensul OUG nr.140/2021. (necauzate de consumator) de către tehnicienii Service Arctic.

Termenul de realizare a operațiilor de reparare, înlocuire sau întreținere este de 15 zile calendaristice de la data la care cumpărătorul a sesizat lipsa de conformitate către vânzător (respectiv, prin magazinul de unde a achiziționat produsul sau direct prin Call Center Arctic).

Reparațiile / înlocuirile se efectuează cu respectarea următoarelor condiții - art. 12(1)-(5) din OUG nr. 140/2021:

- fără costuri și fără vreun inconvenient semnificativ pentru consumator, fiind de natură bunurilor și de scopul pentru care consumatorul a solicitat bunurile în cauză;
- consumatorul pune bunurile la dispoziția vânzătorului, iar vânzătorul preia bunurile înlocuite pe propria cheie; și
- obligăția de a raporta sau înlocui bunurile include, după caz, demontarea bunurilor neconforme și instalarea bunurilor de înlocuire sau a bunurilor reparate sau suportarea costurilor aferente demontării și instalării;
- consumatorul nu este obligat să plătească pentru utilizarea normală a bunurilor înlocuite în perioada care a precedat înlocuirea acestora.

**Reclamațiile referitoare la aspectele prevăzute mai jos, se rezolvă numai contra cost:**

- piesele și accesoriile care prezintă lovituri, zgârieturi, spărături sau deformări din vina exclusivă a consumatorului.

**PRODUSUL NU BENEFICIAZĂ DE GARANȚIE LEGALĂ DE CONFORMITATE ÎN URMĂTOARELE CAZURI:**

- Nu au fost respectate instrucțiunile de transport, manipulare, instalare, utilizare și întreținere prescrite.
- Subansamblurile și accesoriile casabile care se deteriorează în timpul transportului vor fi înlocuite de vânzător (în cazul în care transportul e asigurat de vânzător sau sub responsabilitatea acestuia).
- Garanția nu se acordă subansamblelor și accesoriilor casabile ale produselor care suferă deteriorări din vina exclusivă a consumatorului.
- Tensiunea de alimentare are valori care nu se încadrează în limitele prevăzute de standarde (SR EN 50160).
- Instalația electrică a utilizatorului prezintă improvizații sau neconformități.
- Produsul a fost folosit în alte scopuri decât cel pentru care a fost proiectat.
- Produsul a suportat intervenții (reparații, modificări) din partea unor persoane neautorizate de producător.

**Drepturile consumatorului sunt cele prevăzute în OUG nr. 140/2021 și OG 21/1992 (republicată).**

În cadrul acestui proces, Arctic vă prelucrează date cu caracter personal, cu respectarea legilor aplicabile privind confidențialitatea și protecția datelor. Pentru informații complete despre modul în care vă prelucreăm datele, precum și despre drepturile dumneavoastră, vă rugăm să consultați secțiunea "Protecția datelor personale", accesând site-ul nostru la adresa <https://www.beko.ro>.