

Camry

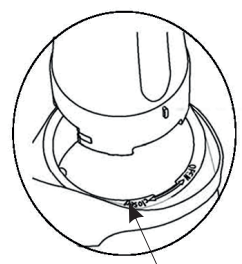
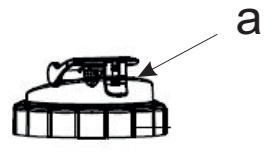
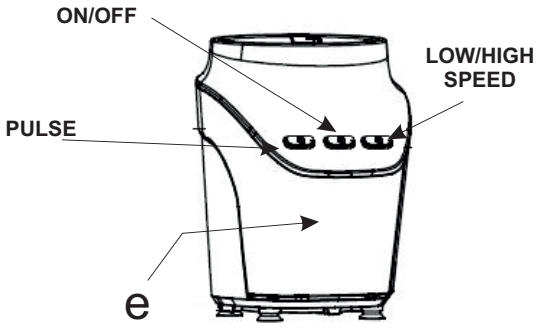
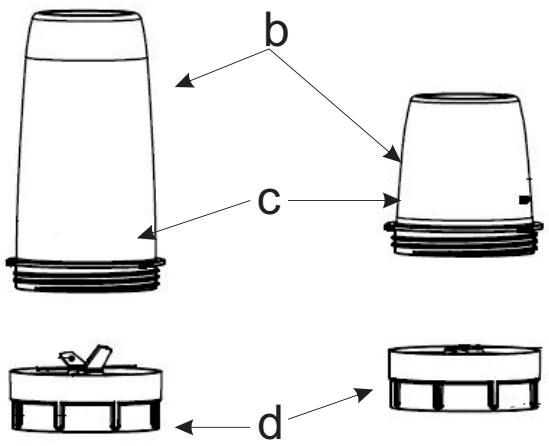
—Premium—



CR 4071

- | | |
|---------------------------------------|-------------------------------------|
| (GB) user manual - 3 | (DE) bedienungsanweisung - 4 |
| (FR) mode d'emploi - 6 | (ES) manual de uso - 8 |
| (PT) manual de serviço - 9 | (LT) naudojimo instrukcija - 11 |
| (LV) lietošanas instrukcija - 13 | (EST) kasutusjuhend - 14 |
| (HU) felhasználói kézikönyv - 19 | (BS) upute za rad - 17 |
| (RO) Instrucțiunea de deservire - 16 | (CZ) návod k obsluze - 22 |
| (RU) инструкция обслуживания - 30 | (GR) οδηγίες χρήσεως - 24 |
| (MK) упатство за корисникот - 21 | (NL) handleiding - 26 |
| (SL) navodila za uporabo - 28 | (FI) manwal ng pagtuturo - 32 |
| (PL) instrukcja obsługi - 50 | (IT) istruzioni operative - 45 |
| (HR) upute za uporabu - 33 | (SV) instruktionsbok - 35 |
| (DK) brugsanvisning - 40 | (UA) інструкція з експлуатації - 42 |
| (SR) Корисничко упутство - 39 | (SK) Používateľská príručka - 37 |
| (AR) دليل التعليمات - 47 | (BG) Инструкция за употреба - 48 |
| (AZ) İstifadəyə dair göstərişlər - 50 | |

1



2



**SAFETY CONDITIONS. IMPORTANT INSTRUCTIONS ON SAFETY OF USE
PLEASE READ CAREFULLY AND KEEP FOR FUTURE REFERENCE**

The warranty conditions are different, if the device is used for commercial purpose.

1. Before using the product please read carefully and always comply with the following instructions. The manufacturer is not responsible for any damages due to any misuse.
2. The product is only to be used indoors. Do not use the product for any purpose that is not compatible with its application.
3. The applicable voltage is 220-240V ~50/60Hz. For safety reasons it is not appropriate to connect multiple devices to one power outlet.
4. Please be cautious when using around children. Do not let the children to play with the product. Do not let children or people who do not know the device to use it without supervision.
5. **WARNING:** This device may be used by children over 8 years of age and persons with reduced physical, sensory or mental capabilities, or persons without experience or knowledge of the device, only under the supervision of a person responsible for their safety, or if they were instructed on the safe use of the device and are aware of the dangers associated with its operation. Children should not play with the device. Cleaning and maintenance of the device should not be carried out by children, unless they are over 8 years of age and these activities are carried out under supervision.
6. After you are finished using the product always remember to gently remove the plug from the power outlet holding the outlet with your hand. Never pull the power cable!!!
7. Never leave the product connected to the power source without supervision. Even when use is interrupted for a short time, turn it off from the network, unplug the power.
8. Never put the power cable, the plug or the whole device into the water. Never expose the product to the atmospheric conditions such as direct sun light or rain, etc.. Never use the product in humid conditions.
9. Periodically check the power cable condition. If the power cable is damaged the product should be turned to a professional service location to be replaced in order to avoid hazardous situations.
10. Never use the product with a damaged power cable or if it was dropped or damaged in any other way or if it does not work properly. Do not try to repair the defected product yourself because it can lead to electric shock. Always turn the damaged device to a professional service location in order to repair it. All the repairs can be done only by authorized service professionals. The repair that was done incorrectly can cause hazardous situations for the user.
11. Never put the product on or close to the hot or warm surfaces or the kitchen appliances like the electric oven or gas burner.
12. Never use the product close to combustibles.
13. Do not let cord hang over edge of counter.
14. Do not immerse the motor unit in water.
15. The device must be used and stored in a dry place only.
16. For safety reasons, use only genuine accessories and spare parts adjusted to the specific blender model and sold by an authorized service centre.
17. Handle the cutting blades carefully in order to avoid injury.
18. Do not put your fingers or other objects into the blender cup when the device is in operation.
19. Do not put products other than food or liquids into the blender cup. Hot products (above 60 degrees Celsius) must not be placed in the cup. Do not place hard products like ice cubes, nuts or seeds in the blender.

20. When removing the accessories, handle the cutting blades very carefully, as they can cause an injury.

21. Do not wash any blender elements in a dishwashing machine.

22. The device is not suitable for whipping egg whites, kneading dough or grinding meat.

DESCRIPTION OF THE DEVICE (Figures 1 and 4)

- | | |
|----------------|---------------------------|
| 1a Cup lid | 1b Cup bottom |
| 1c Cup | 1d Blender cutting blades |
| 1e Engine unit | 1f start button |

USING THE DEVICE

1. Ensure that all blender elements are clean.
2. Place the ingredients in the cup (1c).
3. Attach the blender cutting blades (1d) to the blade cup (1c) by screwing them onto the cup.
4. Place the cup (1c) with the attached cutting blades (1d) on the engine unit (1e).
5. Connect the power cord to a power socket.
6. Turn the blender on by holding start button (1f). After the mixed products have proper consistence, turn the blender off by releasing the button (1f).
7. Remove the power cord from the power socket.
8. Remove the cup (1c) from the engine unit (1e).

CLEANING AND MAINTENANCE

Clean the blender cup and cutting blades using water with dishwashing liquid after every use.
The engine unit must not be cleaned under running water or immersed in water.

TECHNICAL DATA

Power: 1000W
Power max: 1700W
Power supply: 220-240V~ 50/60Hz



To protect your environment: please separate carton boxes and plastic bags and dispose them in corresponding waste bins. Used appliance should be delivered to the dedicated collecting points due to hazardous components, which may affect the environment. Do not dispose this appliance in the common waste bin.

DEUTSCH

ALLGEMEINE SICHERHEITSVORSCHRIFTEN

LESEN SIE AUFMERKSAM WICHTIGE ANWEISUNGEN BEZÜGLICH DER SICHERHEIT DER BENUTZUNG BEWAHREN SIE DIESE FÜR DIE ZUKUNFT AUF

Bei Verwendung des Gerätes zu gewerblichen Zwecken werden die Garantiebedingungen geändert.

1. Vor dem ersten Gebrauch, die Bedienungsanleitung lesen und die dort angegebenen Hinweise beachten. Der Produzent trägt keine Verantwortung für Schäden, die aufgrund von bestimmungswidriger Nutzung oder unsachgemäßer Bedienung entstanden sind.
2. Das Gerät ausschließlich an die Steckdose 220-240V ~50/60Hz anschließen. Es darf nicht zu anderen, bestimmungswidrigen Zwecken benutzt werden.
3. Wegen Vorsichtsmaßnahmen, sollten keine weiteren Geräte an den gleichen Stromkreis angeschlossen werden.
4. Falls sich Kinder in der Nähe befinden, sollte bei der Nutzung des Gerätes spezielle Vorsicht bewahrt werden. Dieses Gerät ist nicht zum Spielen für Kinder, sowie für Erwachsene, die sich mit der Bedienungsanleitung nicht vertraut gemacht haben, geeignet.
5. **WARNHINWEIS:** Dieses Gerät kann von Kindern im Alter von über 8 Jahren sowie von Personen von einer beschränkten körperlichen, sensorischen, psychischen Fähigkeit oder von Personen, die keine Erfahrung oder kein Kenntnisse von dem Gerät haben, nur dann genutzt werden, wenn die Nutzung unter Aufsicht einer Person, welche die Verantwortung für deren Sicherheit trägt, stattfindet oder diesen Personen Ratschläge bezüglich der sicheren Benutzung des Geräts erteilt wurden und sie sich den mit seiner Benutzung verbundenen Gefahren bewusst sind. Kinder dürfen nicht mit dem Gerät spielen. Die Reinigung und die Unterhaltung des Geräts dürfen nicht von Kindern durchgeführt

werden, es sei denn, dass diese Kinder im Alter von über 8 Jahren sind und diese Tätigkeiten unter Aufsicht durchgeführt werden.

6. Nach der Benutzung, den Stecker aus der Steckdose ziehen und dabei die Steckdose mit der Hand festhalten. NIEMALS am Kabel ziehen.
7. Das Gerät nicht unbeaufsichtigt an der Steckdose angeschlossen lassen.
8. Das Kabel, die Buchse, sowie das ganze Gerät nicht in Wasser oder andere Flüssigkeiten tauchen. Das Gerät vor Regen, Sonne usw. und vor Feuchtigkeit (z.B. im Badezimmer oder Campingwagen) schützen.
9. Regelmäßig das Kabel prüfen. Falls das Kabel beschädigt ist, sollte es in einem spezialisierten Service ausgetauscht werden, um ev. Gefährdung zu vermeiden. Das Gerät vor Regen, Sonne usw. und vor Feuchtigkeit (z.B. im Badezimmer oder Campingwagen) schützen.
10. Falls das Kabel oder ein anderer Teil des Gerätes beschädigt oder das Gerät fallen gelassen wurde oder nicht ordnungsgemäß arbeitet, sollte es nicht benutzt werden. Das Gerät darf nicht durch unbefugte Personen repariert werden, da die Gefahr eines Stromstoßes besteht. Ein beschädigtes Gerät in einem spezialisierten Service zur Kontrolle oder Reparatur abgeben. Jegliche Reparaturen dürfen nur durch einen spezialisierten Service vorgenommen werden. Eine nicht korrekt ausgeführte Reparatur kann das Leben des Benutzers gefährden.
11. Das Gerät auf eine kühle, gerade Fläche, entfernt von wärmeausstrahlenden Geräten, wie: Elektroherd, Gasherd, usw. stellen.
12. Das Gerät nicht in der Nähe von leicht entzündlichen Materialien benutzen.
13. Lassen Sie das Gerät oder den Adapter nicht unbeaufsichtigt, wenn es an das Stromnetz angeschlossen ist.
14. Es wird empfohlen, für zusätzlichen Schutz den Fehlerstromschutzschalter (RCD), dessen Bemessungsdifferenzstrom 30 mA nicht übersteigt, zu installieren. In diesem Bereich wenden Sie sich an einen Fachelektriker.
15. Das Gerät darf ausschließlich im trockenem Raum verwendet und aufbewahrt werden.
16. Aus Sicherheitsgründen dürfen ausschließlich originale Zubehör- und Ersatzteile verwendet werden, welche an das entsprechende Mixermodell angepasst und im autorisierten Handel verfügbar sind.
17. Mit Klingen vorsichtig umgehen, um Verletzungen zu vermeiden.
18. Beim laufenden Gerät weder Finger, noch andere Gegenstände in den Becher des Mixers geben.
19. In den Becher des Mixers dürfen keine anderen Gegenstände als Lebensmittel und Flüssigkeiten gegeben werden. In den Becher keine heißen Produkte (über 60°C) geben. In den Becher keine harten Produkte wie Eiswürfen, Nüsse, Kerne geben.
20. Beim Herausnehmen der Zubehöerteile vorsichtig mit den Klingen umgehen – Verletzungsgefahr!
21. Die Bestandteile des Mixers sind nicht spülmaschinenfest.
22. Das Gerät eignet sich für das Eischlagen, Teigzubereitung oder Fleischzerkleinerung nicht.

BESCHREIBUNG DES GERÄTS (Bild 1 und 4)

- | | |
|-----------------------|------------------------|
| 1a Deckel des Bechers | 1b Boden des Bechers |
| 1c Becher | 1d Mixerklingen |
| 1e Motorteil | 1f Einschaltdruckknopf |

BEDIENUNG DES GERÄTS

1. Vergewissern Sie sich, dass alle Bestandteile des Mixers sauber sind.
2. Die Zutaten in den Becher (1c) geben.
3. Auf dem Becher (1c) die Mixerklingen (1d) befestigen, indem Sie sie auf den Becher aufdrehen.
4. Becher (1c) mit den befestigten Klingen (1d) auf dem Motorteil (1e) platzieren.

5. Versorgungskabel mit der Steckdose verbinden.
6. Drücken Sie den Druckknopf (1f), um den Mixer einzuschalten. Lassen Sie den Druckknopf (1f) los, um den Mixer nach der Erzielung der richtigen Konsistenz der gemixten Produkte auszuschalten.
7. Versorgungskabel von der Steckdose trennen.
8. Becher (1c) aus dem Motorteil (1e) herausnehmen.

REINIGUNG UND WARTUNG

Nach jedem Gebrauch waschen Sie den Becher und die Mixerklingen mit Wasser mit etwas Spülmittel. Motorteil darf weder unter fließendem Wasser gewaschen noch im Wasser eingetaucht werden.

TECHNISCHE DATEN

Leistung 1000W max 1700W

Speisung 220-240V~50/60Hz



Den Pappkarton im Altpapier entsorgen. Polyäthylenbeutel (PE) in dem Behälter für Kunststoff entsorgen. Das abgenutzte Gerät zum Recycling zu einer offiziellen Sammelstelle bringen, da es gefährliche Substanzen enthält, die die Umwelt gefährden können. Das Gerät sollte in einer Form abgegeben werden, die eine weitere Nutzung unmöglich macht. Wenn es Batterien enthält, sollten diese rausgenommen und separat an einer Sammelstelle abgegeben werden. Das Gerät darf nicht in den Hausmüll rausgeworfen werden!!

FRANÇAIS

CONSIGNES DE SECURITE.

INSTRUCTIONS IMPORTANTES CONCERNANT LA SECURITE D'UTILISATION. LISEZ-LES ATTENTIVEMENT ET CONSERVEZ-LES POUR L'AVENIR

En cas d'utilisation dans des fins commerciaux, les conditions de garantie changent.

1. Lisez ce mode d'emploi avant la première utilisation et suivez les conseils d'utilisation. Le fabricant n'est pas responsable des dégâts occasionnés par toute utilisation pour laquelle l'appareil n'est pas destiné ou en cas d'usage non conforme aux règles d'utilisation.
2. L'appareil est destiné à un usage domestique. Ne pas l'utiliser à d'autres fins que celles pour lesquelles il a été prévu.
3. L'appareil se branche uniquement à une prise 220-240V ~50/60Hz. Afin d'augmenter la sécurité de l'utilisation, il ne faut pas brancher plusieurs appareils électriques sur le même circuit électrique.
4. Lors de l'utilisation de l'appareil, il faut être particulièrement prudent s'il y a des enfants à proximité. Ne pas laisser les enfants jouer avec l'appareil. N'autoriser l'utilisation de l'appareil ni aux enfants ni aux personnes ne connaissant pas ce produit.
5. **AVERTISSEMENT** : Cet appareil peut être utilisé par les enfants de plus de 8 ans et par des personnes dont les capacités physiques, sensorielles ou mentales sont réduites ou encore des personnes n'ayant pas d'expérience ou de connaissance de cet appareil, seulement si cela s'effectue sous la surveillance d'une personne responsable de la sécurité, ou que ceux-ci ont reçu des instructions concernant une utilisation sûre de l'appareil et qu'ils sont conscients des risques inérent à son utilisation. Les enfants de doivent pas jouer avec l'appareil. Le nettoyage et l'entretien de l'appareil ne doivent pas être effectués par les enfants sauf s'ils ont plus de 8 ans et que ces manipulations sont surveillées.
6. Après chaque utilisation, débrancher la fiche d'alimentation de la prise de courant, en maintenant la prise avec la main. Ne pas tirer sur le cordon d'alimentation.
7. Ne pas laisser l'appareil branché à la prise sans surveillance.
8. Ne pas tremper le cordon, la fiche ou l'appareil entier dans l'eau ou dans tout autre liquide. Ne pas exposer l'appareil à des conditions atmosphériques (pluie, soleil etc.). Ne pas l'utiliser non plus dans des conditions d'humidité élevée (salle de bain, mobile-homes humides).

9. Vérifier périodiquement l'état du cordon d'alimentation. Si le cordon d'alimentation est endommagé, il devra être changé par un service de réparation spécialisé afin d'éviter le danger.
10. Ne pas utiliser l'appareil si le cordon d'alimentation est endommagé, si l'appareil est tombé ou qu'il a été endommagé de quelque autre manière ou au cas où il ne fonctionne pas correctement. Ne pas réparer l'appareil soi-même car cela présente un risque d'électrocution. Un appareil endommagé doit être remis chez un professionnel pour vérification ou réparation. Toute réparation doit être effectuée par un service de réparation agréé. Une réparation mal effectuée peut constituer un danger non négligeable pour l'utilisateur.
11. L'appareil doit être posé sur une surface fraîche, stable et lisse, loin des appareils électroménagers dégageant de la chaleur (cuisinière électrique, brûleur à gaz etc.).
12. Ne pas utiliser l'appareil à proximité de matériaux inflammables.
13. Le cordon d'alimentation ne peut pas dépasser les bords de la table ou toucher des surfaces très chaudes.
14. Il est interdit de laisser l'appareil ou l'alimenteur branché à la prise de courant sans surveillance.
15. Afin d'assurer une protection supplémentaire, il est conseillé d'installer dans le réseau électrique un appareil à courant différentiel nominal ne dépassant pas 30 mA. Pour cela il faut contacter un électricien spécialisé.
16. Pour des raisons de sécurité, il est recommandé d'utiliser uniquement des accessoires et des pièces détachées d'origine, adaptés à certains modèles de blenders et commercialisés par des revendeurs agréés.
17. Afin d'éviter toute blessure, restez prudent dans l'utilisation des lames.
18. Ne pas mettre les doigts ni d'objets dans le bol du blender lorsque l'appareil est en marche.
19. Ne pas mettre autre chose dans le bol du blender que des produits alimentaires ou liquides. Ne pas mettre de produits chauds (au-dessus de 60 degrés Celsius) dans le bol du blender. Ne pas introduire de produits durs dans le blender, ex. glaçons, noix, pépins.
20. Lors du démontage des accessoires, manipulez les lames avec prudence afin d'éviter tout risque de blessure.
21. Les éléments ne sont pas adaptés au lavage en lave-vaisselle.
22. L'appareil n'est pas prévu pour le battage des blancs en neige, ni le pétrissage de la pâte ou le hachage de la viande.

DESCRIPTION DE L'APPAREIL (Fig. 1 et 4)

- | | |
|---------------------|---------------------|
| 1a Couvercle du bol | 1b Dessous du bol |
| 1c Bol | 1d Lames du blender |
| 1e Partie moteur | 1f Interrupteur |

UTILISATION DE L'APPAREIL

1. Vérifiez la propreté des éléments du blender.
2. Mettez les produits dans le bol (1c).
3. Fixez les lames du blender (1d) au bol (1c), en les vissant à celui-ci.
4. Placez le bol (1c) avec les lames (1d) sur la partie moteur (1e).
5. Branchez l'appareil.
6. Mettez le mixeur en fonction en appuyant sur le bouton (1f). Après avoir la consistance appropriée des produits mélangés interrompre le mixeur en relâchant le bouton (1f).
7. Débranchez le câble de l'appareil.
8. Enlevez le bol (1c) de son socle (1e).

NETTOYAGE ET ENTRETIEN

Après chaque utilisation, nettoyez le bol et les lames du blender avec de l'eau et un liquide vaisselle. Ne pas nettoyer sous l'eau courante la partie moteur ni l'immerger dans l'eau.

CARACTERÍSTICAS TÉCNICAS

Puissance 1000W max: 1700W

Alimentation 220-240V~50/60Hz



Respect de l'environnement. Nous vous prions de bien vouloir trier les emballages en carton ainsi que les sachets plastiques (en polyéthylène). L'appareil usagé ne doit pas être jeté à la poubelle mais remis au point de collecte prévu à cet effet car il contient des éléments pouvant être nocifs pour l'environnement. L'appareil électrique doit être remis de manière à limiter au maximum une éventuelle utilisation ultérieure. Si l'appareil contient des piles, il faut les retirer et les remettre à un autre point de collecte.

Ne pas jeter l'appareil dans une poubelle de déchets ménagers !!!

ESPAÑOL

CONDICIONES GENERALES DE SEGURIDAD

INSTRUCCIONES IMPORTANTES DE SEGURIDAD PARA EL USUARIO

POR FAVOR LEA ATENTAMENTE Y GUÁRDELAS PARA CONSULTAR EN EL FUTURO

Si usa el aparato con fines comerciales, las condiciones de la garantía cambiarán.

1. Antes de usar el equipo, lee las instrucciones del manual de uso y sigue las indicaciones que figuran en él. El fabricante no es responsable de los daños causados por el uso indebido del equipo o su manejo inadecuado.
2. El equipo sirve única y exclusivamente para el uso doméstico. No lo uses para otros fines que los indicados.
3. El dispositivo debe estar conectado únicamente a la toma de 220-240V ~50/60Hz. Para aumentar la seguridad del uso, no se recomienda conectar varios equipos electrónicos a un mismo circuito.
4. Hay que actuar con especial precaución durante el uso del equipo, si los niños están a su alcance. No dejar que los niños jueguen con el equipo ni que los niños o personas no familiarizadas usen el equipo.
5. **ADVERTENCIA:** Este dispositivo puede ser utilizado por niños mayores de 8 años y personas con capacidades físicas, sensoriales o mentales limitadas, sin experiencia y conocimiento, si lo hacen bajo la supervisión de una persona responsable de su seguridad y que tenga información sobre el uso seguro del dispositivo y sea consciente de los peligros asociados con su uso. Los niños no deben jugar con el dispositivo. La limpieza y el mantenimiento no deben ser realizados por los niños, a menos que sean mayores de 8 años y lo hagan bajo supervisión.
6. Siempre, después de cada uso, saca la clavija de la toma de corriente sujetando la toma con la mano. **NO tires del cable de alimentación.**
7. No dejes el equipo encendido a la toma de corriente sin supervisión.
8. No sumerjas el cable, la clavija ni el equipo entero en el agua ni otro líquido. No lo expongas a los efectos de las condiciones atmosféricas (lluvia, sol, etc.) ni tampoco los uses en condiciones de alta humedad (cuartos de baño, casas de camping).
9. Controla periódicamente el estado del cable de alimentación. Si el cable de alimentación está dañado, debería ser reemplazado por un taller especializado para evitar el peligro.
10. No use el equipo con el cable de alimentación dañado o si el equipo se ha caído o dañado de cualquier otra forma o no funciona correctamente. No repares el equipo sin ayuda, porque hay riesgo de parálisis. El equipo dañado debe ser llevado a un taller de reparaciones adecuado para comprobar su funcionamiento o reparar los daños. Todas las reparaciones se pueden realizar únicamente en los talleres de reparaciones autorizados. La reparación realizada incorrectamente puede causar un grave peligro para el usuario.
11. Coloca el equipo en una superficie fría, estable y plana, lejos de los equipos de cocina que se calientan, como cocina eléctrica, cocina de gas etc.
12. No uses el equipo cerca de los materiales inflamables.

13. El cable de alimentación no puede estar colgando del borde de la mesa o tocar las superficies calientes.
14. No deje sin supervisión el aparato encendido ni el cargador conectado a la red de alimentación.
15. Para asegurar más protección, se recomienda instalar en el circuito eléctrico un Diferencial (RCD) con la corriente diferencial no superior a 30 mA. En este caso hay que recurrir al especialista eléctrico.
15. El dispositivo debe ser utilizado y almacenado solamente en lugares secos.
16. Por razones de seguridad deben usarse solo accesorios y piezas de recambio originales adecuados para el modelo concreto de la batidora de vaso, vendidos por un servicio autorizado.
17. Manipular los fillos con cuidado para evitar lesiones.
18. No meter dedos ni otros objetos en el vaso de la batidora cuando el equipo está conectado.
19. En el vaso de la batidora no se permiten meter otros productos que alimentos y líquidos. En el vaso no se pueden meter productos cálidos (temperatura superior a 60 °C). No meter productos duros en la batidora, de tipo cubitos de hielo, nueces, semillas.
20. A la hora de remover los accesorios, manipular los fillos con cuidado – pueden dañar.
21. No lavar ningún elemento de la batidora en el lavavajillas.
22. El equipo no sirve para batir claras de huevo, amasar o moler la carne.

DESCRIPCIÓN DEL EQUIPO (Dibs. 1 y 4)

1a Tapa del vaso	1b Fondo del vaso
1c Vaso	1d Fillos de la batidora
1e Parte de motor	1f botón de encendido

USO DEL EQUIPO

1. Asegúrese de que todos los elementos de la batidora estén limpios.
2. Coloque los ingredientes en el vaso (1c).
3. En el vaso (1c) fije los fillos de la batidora (1d), enroscándolos en el vas.
4. Coloque el vaso (1c) con los fillos fijados (1d) en la parte de motor (1e).
5. Conecte el cable de alimentación a la toma de corriente.
6. Enciende la licuadora pulsando el botón (1f). Después de obtener la consistencia deseada de los productos licuados, apague la licuadora soltando el botón (1f).
7. Retire el cable de alimentación de la toma de corriente.
8. Retire el vaso (1c) de la parte de motor (1e).

LIMPIEZA Y MANTENIMIENTO

Después de cada uso lave el vaso y los fillos de la batidora con agua y detergente lavavajillas. La parte de motor no puede lavarse con agua corriente ni sumergirse en agua.

DATOS TÉCNICOS

Potencia 1000W max 1700W
Alimentación 220-240V~50/60Hz



Preocupación por el medio ambiente. Por favor, lleva las cajas de cartón a un sitio de reciclaje. Las bolsas de polietileno se deben tirar al cubo de la basura amarillo (para envases). El equipo gastado debe ser entregado en el punto de almacenamiento adecuado, porque las piezas que constituyen el equipo pueden suponer un peligro para el medio ambiente. Debes entregar el equipo Hay que devolver el equipo eléctrico con el fin de evitar su reutilización. Si en el equipo se encuentran pilas, hay que sacarlas y entregar por separado, en un punto de almacenamiento adecuado. No tires el equipo al contenedor para residuos urbanos!!

PORTUGUÊS

CONDIÇÕES GERAIS DE SEGURANÇA

AS INSTRUÇÕES IMPORTANTES RELATIVAS À SEGURANÇA DE UTILIZAÇÃO DEVEM SER LIDAS COM ATENÇÃO E GUARDADAS PARA A POSTERIOR UTILIZAÇÃO

Em caso da sua utilização para os fins comerciais, as condições de garantia são sujeitas às alterações.

1. Antes de começar a utilização do dispositivo deve-se ler o manual de serviço e as instruções nele incluídas. O fabricante não é responsável pelos danos causados pela utilização não conforme a sua aplicação ou pelo manejo inadequado do mesmo.
2. O dispositivo serve somente para uso doméstico. Não utilizar para outros fins, não conformes a sua aplicação.
3. O dispositivo deve-se ligar exclusivamente à tomada de 220-240V ~50/60Hz. Para aumentar a segurança de utilização, a um circuito de corrente não se devem ligar vários dispositivos elétricos ao mesmo tempo.
4. Devem-se tomar precauções especiais durante a utilização do dispositivo quando há crianças nas proximidades. Não se deve permitir brincar às crianças com o dispositivo. Não se deve permitir utilizar o dispositivo às crianças e pessoas não familiarizadas com o dispositivo.
5. **ADVERTÊNCIA:** O presente dispositivo pode ser utilizado pelas crianças com idade superior a 8 anos e pelas pessoas com capacidade física ou psíquica limitadas ou pelas pessoas que não foram instruídas com as regras de utilização, desde que tal utilização se realize sob vigilância de pessoa responsável pela segurança ou desde que estas pessoas tenham sido instruídas sobre as regras de utilização do aparelho e advertidas sobre o perigo relacionado com tal utilização. As crianças não devem brincar com o presente aparelho. A limpeza e conservação do aparelho não devem ser realizadas por crianças, a não ser que cumpram 8 anos de idade e desde que efetuadas sob vigilância de adultos.
6. Sempre depois de finalizar o uso, tirar o pino de tomada da tomada de alimentação agarrando com a mão a tomada de alimentação. **NÃO** tirar para si o cabo de alimentação.
7. Não deixar sem supervisão o dispositivo ligado à tomada.
8. Não submergir o cabo, pino de tomada nem todo o dispositivo em água ou outro líquido. Não expor o dispositivo à ação das condições atmosféricas (chuva, sol, etc.) nem utilizar em condições de umidade aumentada (banheiros, casas de camping úmidas).
9. Verificar periodicamente o estado de cabo de alimentação. Se o cabo de alimentação está deteriorado, então deve ser substituído por uma oficina de reparos especializada para evitar o perigo.
10. Não utilizar o dispositivo com o cabo de alimentação deteriorado ou se foi deixado cair ou foi deteriorado de qualquer outra maneira ou funciona de maneira incorreta. Não o dispositivo por conta própria porque existe perigo de choque elétrico.
O dispositivo deteriorado deve-se levar ao ponto de serviço técnico adequado para levar a cabo a verificação ou reparação. Todo tipo de reparações podem ser levadas a cabo somente pelos pontos de serviço técnico autorizados. A reparação realizada de maneira incorreta pode ser causa de grave perigo para o usuário.
11. O dispositivo deve-se colocar numa superfície fria, estável, plana, longe de aparelhos de cozinha que se esquentam como: cozinha elétrica, queimador a gas, etc.
12. Não utilizar o dispositivo perto de materiais inflamáveis.
13. O cabo de alimentação não pode pender da borda da mesa ou tocar superfícies quentes
14. É vedado deixar o moinho ou a sua fonte de alimentação ligados sem a supervisão.
15. Para garantir a proteção adicional, recomenda-se instalar no circuito elétrico um disjuntor diferencial (RCD) destinado à corrente nominal inferior a 30 mA. Neste âmbito é recomendável perguntar um electricista.
16. Por razões de segurança devem ser utilizados apenas acessórios e peças de reposição originais, apropriados para o modelo concreto do liquidificador, vendidos por um serviço autorizado.

17. Manipular as lâminas com cuidado a fim de evitar lesões.
18. Não meter dedos nem outros objetos no recipiente do liquidificador quando o equipamento está ligado.
19. No recipiente do liquidificador não podem ser introduzidos outros produtos que alimentos e líquidos. No recipiente não podem ser introduzidos produtos quentes (temperatura superior a 60 °C). Não introduzir produtos duros no liquidificador, cubos de gelo, nozes, sementes.
20. Ao remover os acessórios, manipular as lâminas com cuidado – podem danar.
21. Não lavar nenhum elemento do liquidificador na máquina de lavar louça.
22. O equipamento não serve para bater claras de ovo, amassar ou triturar carne.

DESCRIÇÃO DO EQUIPAMENTO (Dibs. 1 y 4)

- | | |
|------------------------|------------------------------|
| 1a Tampa do recipiente | 1b Fundo do recipiente |
| 1c Recipiente | 1d Lâminas do liquidificador |
| 1e Parte de motor | 1f botão de acender |

UTILIZAÇÃO DO EQUIPAMENTO

1. Certifique-se de que todos os elementos do liquidificador estejam limpos.
2. Coloque os ingredientes no recipiente (1c).
3. No recipiente (1c) fixe as lâminas do liquidificador (1d), aparafusando-os no recipiente.
4. Coloque o recipiente (1c) com as lâminas fixas (1d) na parte de motor (1e).
5. Conecte o cabo de alimentação no soquete.
6. Desligue o liquidificador premindo o botão (1f). Após obter a consistência desejada de produtos liquidificados, desligar o liquidificador liberando o botão (1f).
7. Retire o cabo de alimentação do soquete.
8. Retire o recipiente (1c) da parte de motor (1e).

LIMPEZA E MANUTENÇÃO

Após cada utilização, lavar o recipiente e as lâminas do liquidificador com água e detergente para lavar louça. A parte de motor não pode ser lavada com água corrente nem mergulhar-se em água.

DADOS TÉCNICOS

Potência 1000W Max: 1700W

Alimentação 220-240V~50Hz



Protecção do meio ambiente. Rogamos, os embalagens de cartão destinem-se para papéis velhos. Os sacos de polietileno (PE) devem-se colocar em contenedores para material plástico. O dispositivo usado deve-se levar a um ponto de armazenamento adequado porque os componentes perigosos que ficam dentro do dispositivo podem ser perigosos para o meio ambiente. O dispositivo elétrico deve-se entregar de modo que se reduza a sua nova utilização e uso. Se no dispositivo há pilhas, devem-se tirar e levar a um ponto de armazenamento em separado. Não colocar o dispositivo em contenedores para resíduos municipais!!

LIETUVIŲ

BENDROSIOS SAUGOS SĄLYGOS. SVARBIAS SAUGAUS NAUDOJIMŲ INSTRUKCIJAS BŪTINA ATIDŽIAI PERSKAITYTI IR IŠSAUGOTI ATEIČIAI

1. Prieš pradėdant naudoti prietaisą būtina perskaityti naudojimo instrukciją ir vadovautis joje pateikiamais nurodymais. Gamintojas neatsako už žalą, padarytą naudojant prietaisą ne pagal jo paskirti ar netinkamai jį naudojant.
2. Prietaisas skirtas naudoti tik namų ūkyje. Nenaudoti kitiems tikslams, neatitinkantiems jo paskirties.
3. Prietaisą galima jungti tik į 220-240V ~50/60Hz. Naudojimo saugai padidinti į vieną srovės grandinę vienu metu nejungti kelių elektros prietaisų.
4. Būtina imtis ypatingo atsargumo naudojantis prietaisu, kai šalia yra vaikų. Neleisti vaikams žaisti su prietaisu. Neleisti vaikams ar prietaiso neišmanantiems asmenims juo naudotis.
5. SPĖJIMAS: Šis prietaisas gali būti naudojamas vyresnių nei 8 metų amžiaus vaikų ir ribotų fizinių, jutiminių ar psichinių gebėjimų ar asmenų, neturinčių patirties ar

nemokančių naudotis, jeigu juos prižiūri už jų saugą atsakingas asmuo ar jiems buvo paaiškinta, kaip saugiai naudoti prietaisą ir jie suvokia su jo naudojimu susijusius pavojus. Neleisti vaikams žaisti su prietaisu. Neleisti prietaisą valyti ir prižiūrėti vaikams, nebent jie yra vyresni nei 8 metų amžiaus ir juos prižiūri.

6. Visada, baigus naudotis, ištraukti kištuką iš maitinimo lizdo prilaikant lizdą ranka. NETRAUKTI už maitinimo laido.
7. Nepalikti į lizdą įjungto prietaiso be priežiūros.
8. Nenardinti laido, kištuko ar viso prietaiso į vandenį ar kitokį skystį. Nepalikti prietaiso, kad jį veiktų aplinkos veiksniai (lietus, saulė ir pan.), taip pat nenaudoti padidėjusios drėgmės sąlygomis (vonios kambariuose, drėgnuose kempingo nameliuose).
9. Periodiškai patikrinti maitinimo laido būklę. Pažeistas laidas turėtų būti pakeistas specializuotos taisyklos, kad būtų išvengta galimo pavojaus.
10. Nenaudoti prietaiso, jeigu pažeistas maitinimo laidas ar prietaisas buvo numestas, kitaip sugadintas arba netinkamai veikia. Netaisyti prietaiso savarankiškai, nes gresia smūgis. Sugadintą prietaisą atiduoti atitinkamam servisui, kad patikrintų ar pataisytų. Bet kokius taisymus gali atlikti tik įgaliotieji servais. Netinkamai atliktas taisymas gali kelti rimtą pavojų naudotojui.
11. Prietaisą statyti ant vėsaus, stabilaus, lygaus paviršiaus, toliau nuo kaistančių virtuvės prietaisų: elektrinės viryklės, dujų degiklių ir pan.
12. Nenaudoti prietaiso šalia degių medžiagų.
13. Maitinimo laidas negali kabėti už stalo briaunos ar liestis su karštais paviršiais.
14. Negalima drėkinti variklio dalies.
15. Papildomai apsaugai užtikrinti rekomenduojama elektros tinkle įrengti srovės diferencinį prietaisą (RCD), kurio vardinė diferencinė srovė neviršija 30 mA. Šiuo atveju būtina kreiptis į kvalifikuotą elektriką.
16. Dėl saugumo reikia naudoti tik originalius aksesuarus ir atsargines dalis pritaikytas duotam smulkintuvo modeliui ir parduodamas autorizuotuose servisuose.
17. Atsargiau elkitės su ašmenimis, kad išvengti sužalojimo.
18. Nedėkite pirštų ir kitų daiktų į smulkintuvo puodelį kai prietaisas įjungtas.
19. Negalima į smulkintuvo puodelį dėti kitų produktų nei maistas ir skysčiai. Negalima dėti karštų produktų (temp. aukštesnė kaip 60°C). Nedėkite į smulkintuvą kietų produktų tokių kaip ledo kubeliai, riešutai, sėklos.
20. Išimant aksesuarus reikia įdėmiai elgtis su ašmenimis: gali sužaloti.
21. Neplaukite smulkintuvo elementų indaplovėje.
22. Prietaisas netinka baltymų plakimui, tešlos maišymui arba mėsos smulkinimui.

IRENGINIO APRAŠYMAS (pav. 1 ir 4)

- | | |
|-----------------------|------------------------|
| 1a Puodelio dangtelis | 1b Puodelio dugnas |
| 1c Puodelis | 1d Smulkintuvo ašmenys |
| 1e Variklinė dalis | 1f Jungimo mygtukas |

PRIETAISO PANAUDOJIMAS

1. Įsitinkite ar visi prietaiso elementai švarūs
2. Sudėkite ingredientus į puodelį (1c).
3. Uždėkite ant puodelio (1c) smulkintuvo ašmenis (1d) užsukant ant jų puodel.
4. Uždėkite puodelį (1c) su ašmenimis (1d) ant variklinės dalies (1e).
5. Prijunkite maitinimo laidą į elektros lizdą.
6. Įjunkite trintuvą paspausdžiant mygtuką (1f). Pasiiekus tinkamą sutrintų produktų konsistenciją išjunkite trintuvą paleidžiant mygtuką (1f).
7. Išjunkite maitinimo laidą iš elektros lizdo.
8. Nuimkite puodelį (1c) nuo variklinės dalies (1e).

VALYMAS IR PRIEŽIŪRA

Po kiekvieno panaudojimo išplaukite puodelį ir smulkintuvo ašmenis su vandeniu ir plovikliu. Variklinės dalies negalima plauti su vandeniu nei jos merkti.



Rūpinantis aplinka. Kartono pakuotes atiduoti į makulatūrą. Polietileno (PE) maišelius mesti į plastikui skirtą konteinerį. Susidėvėjusį prietaisą atiduoti į atitinkamą atliekų surinkimo vietą, nes prietaise esančios pavojingos medžiagos gali kelti grėsmę aplinkai. Elektrinį prietaisą atiduoti tokį, kad nebūtų galima jo pakartotinai naudoti ir panaudoti. Jeigu prietaise yra baterijos, būtina jas išimti ir atskirai atiduoti į atliekų surinkimo vietą. Nemesti prietaiso į buitinių atliekų konteinerį!

LATVIEŠŪ

VISPĀRĪGI DROŠĪBAS NOTEIKUMI. SVARĪGI DROŠAS IZMANTOŠANAS NORĀDĪJUMI. LŪDZU, UZMANĪGI IZLASIET UN SAGLABĀJIET

1. Pirms ierīces lietošanas, uzmanīgi izlasīt lietošanas instrukciju un rīkoties saskaņā ar tās norādījumiem. Ražotājs nenes atbildību par bojājumiem, kas radušies ierīces nepareizas vai citādi neatbilstošas lietošanas rezultātā.
2. Ierīce paredzēta lietošanai tikai mājas apstākļos. Neizmantot ierīci mērķiem, kas neatbilst instrukcijā norādītajiem.
3. Ierīci pieslēgt tikai 220-240V ~50/60Hz tīkla spriegumam. Ar mērķi palielināt lietošanas drošību, nepieslēgt elektropadeves tīklam vienlaicīgi vairākas elektriskās ierīces.
4. Ievērot īpašu piesardzību ierīces lietošanas laikā, ja tuvumā atrodas mazi bērni. Neļaut bērniem rotaļāties ar ierīci. Neļaut ierīci lietot bērniem vai ar tās lietošanu neiepazīstinātām personām.
5. **BRĪDINĀJUMS:** Šo ierīci nedrīkst izmantot bērni, kuri nav sasnieguši 8 gadu vecumu, personas ar ierobežotām fiziskām vai garīgām spējām vai personas, kurām nav pieredzes vai zināšanas darbā ar ierīci, ja vien ierīces izmantošana nenotiek atbildīgās personas uzraudzībā vai sekojot atbildīgās personas norādījumiem par drošu aprīkojuma ekspluatāciju, apzinoties draudus saistībā ar ierīces izmantošanu. Bērniem nevajadzētu rotaļāties ar ierīci. Ierīces tīrīšanu un uzglabāšanu nedrīkst veikt bērni, kuri nav sasnieguši vismaz 8 gadu vecumu. Šīs darbības jāveic pieaugušo personu uzraudzībā.
6. Vienmēr atvienojiet strāvas vadu no elektropadeves tīkla pēc ierīces lietošanas beigām, kontaktlīdzdu pieturot ar roku. **NERAUJIET** aiz strāvas vada.
7. Neatstājiet ierīci pievienotu elektropadeves tīklam bez uzraudzības.
8. Neiegremdējiet strāvas vadu, kontaktdakšu kā arī pašu ierīci ūdenī vai arī jebkāda cita veida šķidrumā. Nepakļaujiet ierīci laika apstākļu iedarbībai (lietus, saule, utml.), kā arī nelietojiet ierīci pārmērīga mitruma apstākļos (vannasistabas, mitri kempinga namiņi).
9. Periodiski pārbaudiet strāvas vada stāvokli. Ja strāvas vads ir bojāts, tas ir jānomaina pret jaunu kvalificētā remontdarbu darbnīcā, lai izvairītos no nevēlamām sekām.
10. Papildu aizsardzībai, vannas istabas elektrības piegādes ķēdē ieteicams uzstādīt paliekošās strāvas iekārtu (RCD) ar nominālo strāvu, kas nepārsniedz 30 mA. Šajā sakarā, lūdzu, sazinieties ar kvalificētu elektriķi.
15. Ierīci ir jālieto un jāuzglabā tikai sausā telpā.
16. Drošības apsvērumu dēļ izmantojiet tikai oriģinālus aksesuārus un rezerves daļas piemērotas attiecīgam blendera modelim, kas ir nopērkamas autorizētos servīsa centros.
17. Uzmanīgi apejieties ar asmeņiem, lai izvairītos no ievainojumiem.
18. Ierīces darbības laikā nebāziet pirkstus un jebkādas priekšmetus blendera krūzē.
19. Izņemot pārtiku un šķidrumus, blendera krūzē nedrīkst ievietot nekādus citus produktus.
20. Noņemot aksesuārus ir jābūt ļoti uzmanīgiem rīkojoties ar asmeņiem: tie var savainot.

21. Nemazgājiet blendera detaļas trauku mazgājamā mašīnā.

22. Ierīce nav piemērota olu baltumu putošanai, mīklas mīcīšanai vai gaļas smalcināšanai.

IERĪCES APRAKSTS (1. un 4. zīm.)

1a Krūzes vāks

1c Krūze

1e Dzinēja daļa

1b Krūzes apakšdaļa

1d Blendera asmeņi

1f Ieslēgšanas poga

IERĪCES LIETOŠANA

1. Pārīecinieties, ka visas blendera detaļas ir tīras.
2. Ievietojiet sastāvdaļas krūzē (1c).
3. Piestipriniet blendera asmeņus (1d) pie krūzes (1c) uzskrūvējot tos uz krūzes.
4. Novietojiet krūzi (1c) ar uzstādītiem asmeņiem (1d) uz dzinēja daļas (1e).
5. Pieslēdziet strāvas vadu pie kontaktligzdas.
6. Ieslēdziet blenderi spiežot pogu (1f). Pēc sasmalcinātu produktu attiecīgas konsistences sasniegšanas izslēdziet blenderi, atbrīvojot pogu (1f).
7. Izņemiet strāvas vadu no kontaktligzdas.
8. Noņemiet krūzi (1c) no dzinēja daļas (1e).

TĪRĪŠANA UN APKOPE

Pēc katras lietošanas reizes nomazgājiet krūzi un blendera asmeņus ūdenī ar trauku mazgāšanas līdzekļa piedevu. Dzinēja daļu nedrīkst mazgāt zem tekoša ūdens un iegremdēt ūdenī.

TEHNISKIE PARAMETRI

Jauda 1000W max 1700W

Spriegums 220-240V ~ 50Hz



Apkārtējās vides aizsardzība. Kartona iepakojumu, lūdzu, nododiet atsevišķai pārstrādei. Polietilēna maisiņus (PE) izmest plastmasas izstrādājumiem paredzētajos konteineros. Lietotās elektropreces nododiet attiecīgajos pieņemšanas punktos. Ierīcē satur bīstamas sastāvdaļas, kas var izraisīt draudus apkārtējai videi. Elektroierīce jānodod tā, lai ierobežotu tās atkārtoto izmantošanu. Ja ierīcē atrodas baterijas, izņemiet tās un nododiet pieņemšanas punktā atsevišķi. Produktu neizmest sadzīves atkritumu konteinerā!

EESTI

ÜLDISED OHUTUSJUHISED. LUGEGE SEADME KASUTUSOHUTUST PUUDUTAVAD JUHISED TÄHELEPANELIKULT LÄBI JA HOIDKE ALLES

Kui seadet kasutatakse ärilisel eesmärgil, muutuvad garantiitingimused.

1. Enne seadme kasutamist loe kasutusjuhend hoolikalt läbi ja järgi kõiki seal leiduvaid juhiseid. Tootja ei vastuta nende kahjustuste eest, mis tekivad seadme mitteotstarbekohase kasutamise ja ebaõige käsitsemise tagajärjel.
2. Seade on ettenähtud ainult koduseks kasutamiseks. Ära kasuta seadet mitteotstarbekohastel eesmärkidel.
3. Seade tuleb lülitada ainult 220-240V ~50/60Hz toitepessa. Selleks, et seadme kasutusohutus oleks suurem, ära lülita üheaegselt ühte vooluringi mitut elektriseadet.
4. Seadme kasutamise ajal ole eriti ettevaatlik ja tähelepanelik siis, kui läheduses viibivad lapsed. Ära luba lastel mängida seadmega, samuti ära luba lastel ega isikutel, kes ei tunne seda seadet, et nad kasutaksid seda.
5. ETTEVAATUST: 8-aastased ja vanemad lapsed, füüsilise-, sensoorse- või vaimse puudega inimesed, samuti inimesed, kelle pole piisavalt koemusi ega teadmisi seadme kasutamiseks, võivad seadet kasutada vaid nende ohutuse eest vastutava isiku järelevalve all või juhul, kui neile on antud piisavad juhtnöörid seadme ohutuks kasutamiseks ja nad on teadlikud ohtudest, mis võivad seadme kasutamisega kaasneda. Ärge lubage lastel

seadmega mängida. Ärge lubage lastel seadet puhastada ega hooldada, välja arvatud juhul, kui laps on 8-aastane või vanem ja tegutseb järelevalve all.

6. Pärast seadme kasutamist võta alati pistik pistikupesast välja, hoides sealjuures pistikupesast kinni. ÄRA tõmba kunagi toitejuhtmest.

7. Ära jäta pistukepessa sisselülitatud seadet ilma järelevalveta.

8. Ära pane kaablit, pistikut ega seadet vette või mingisse muuse vedelikku. Kaitse seadet ilmastikutingimuste (vihm, päike, jne) eest ning ära kasuta kõrgendatud niiskuse tingimustes (vannitoad, niisked kämpingumajad).

9. Kontrolli aeg-ajalt toitejuhtme seisundit. Juhul kui toitejuhe on vigastatud, siis peab ta väljavahetama selleks volitatud remonditöökojas, et vältida hädaohtlikku olukorda.

10. Ära kasuta vigastatud toitejuhtmega seadet, või kui seade kukkus maha või on mingil muul viisil vigastatud või töötab ebaõigelt. Ära paranda seadet ise, sest sa võid saada elektrilöögi. Vigastatud seade anna selleks volitatud remonditöökotta, et ta seal ära parandataks. Kõiki parandustöid võivad teostada ainult selleks volitatud remonditöökojad. Valesti teostatud seadme parandus võib tekitada tõsise ohtu seadme kasutajale.

11. Pärast kasutamist aseta seade jahedale, kindlale ja siledale pinnale ja vaata, et lähedal poleks soojusallikaid nagu: elektripliit, gaasipliit, jms.

12. Ära kasuta seadet kergestisüttivate materjalide läheduses.

13. Toitejuhe ei või rippuda üle laua ääre või puutuda vastu kuuma pealispinda.

14. Ärge jätke sisselülitatud seadet ega laadijat pistikupesasse järelevalveta.

15. Ohutuse tagamiseks on lisameetmena soovitatav paigaldada elektrijuhtmestikule, kust vannituba toite saab, vahelduvvoolukaitse (RDC), mille nominaalne voolutugevus ei ületa 30 mA. Selles küsimuses pöörduge kvalifitseeritud elektrikü poole.

15. Kasutage ja hoidke seadet ainult kuivades tingimustes.

16. Ohutuse tagamiseks kasutage ainult originaalvaruosi ja tarvikuid, mis on kohandatud konkreetse blenderi mudeli jaoks ja on müügil volitatud teeninduskeskustes.

17. Käsitsege blenderi löiketeri väga ettevaatlikult, et vältida vigastusi.

18. Ärge pange sõrmi ega muid esemeid blenderi kruusi, kui seade on sisse lülitatud.

19. Ärge pange blenderi kruusi muid tooteid peale toiduainete ja vedelike. Ärge pange kuumi (üle 60 kraadi) tooteid blenderi kruusi. Ärge pange blenderisse kõvu koostisaineid nagu jääkuubikud, pähklid, seemned.

20. Blenderi osade eemaldamise ajal olge väga ettevaatlik löiketeradega: nad võivad teid vigastada.

21. Ärge peske blenderi osi nõudepesumasinas.

22. Selle seadmega ei saa vahustada munavalget, sõtkuda tainast ega teha hakkliha.

SEADME KIRJELDUS (joonis 1 ja 4)

1a kruusi kaas

1c kruus

1e mootor

1b kruusi põhi

1d blenderi löiketerad

1f sisselülitamise nupp

SEADME KASUTAMINE

1. Veenduge, et kõik blenderi osad on puhtad.

2. Pange koostisained kruusi (1c).

3. Kinnitage kruusi külge (1c) blenderi löiketerad (1d), keerates nad kruusi külge .

4. Asetage kruus (1c), millele on kinnitatud löiketerad (1d), mootoriosale (1e).

5. Ühendage toitekaabli pistik vooluvõrgu pistikuga.
6. Lülitage mikser sisse, vajutades nupule (1f). Pärast segatavate toiduainete õige konsistentsi saavutamist lülitage mikser välja, vajutades nupule (1f).
7. Lülitage toitekaabli pistik vooluvõrgu pistikust välja.
8. Võtke kruus (1c) blenderi mootorit (1e).

PUHASTAMINE JA HOOLDUS

Pärast blenderi igakordset kasutamist peske kruus ja blenderi lõiketerad vee ja nõudepesuvahendiga. Ärge kunagi kastke blenderi mootorit vette ja ärge peske mootorit voolava vee all.

TEHNILISED ANDMED

Võimsus 1000W max: 1700W

Toitepinge 220-240V~50Hz



Hoolitse keskkonnakaitse eest.

Kartongist pakendid vii makulatuuri. Kilekotid (PE) viska kasutatud plastiku jaoks ettenähtud mahutitesse. Kasutatud seadmed vii selleks ettenähtud kogumispunktidesse, sest seadmes leiduvad ohtlikud elemendid võivad olla kahjulikud keskkonnale. Elektriseadmed tuleb anda nii ära, et seadet ei saaks enam uuesti kasutada. Kui seadmes on patareid, tuleb need välja võtta ja anda eraldi kogumispunkti. Seadet ei tohi visata olmejäätmete konteineritesse!!

ROMÂNĂ

CONDIȚII GENERALE DE SIGURANȚĂ. INSTRUCȚIUNI IMPORTANTE CU PRIVIRE LA SIGURANȚA DE UTILIZARE CITIȚI CU ATENȚIE ȘI PĂSTRAȚI-LE PENTRU VIITOR

1. Înainte de a începe utilizarea dispozitivului citiți manualul de instrucțiuni și urmați instrucțiunile conținute de acesta. Producătorul nu este responsabil pentru daunele cauzate de utilizarea dispozitivului care nu este în conformitate cu destinația sau deservirea incorectă a acestuia.
2. Dispozitivul este destinat numai pentru uz casnic. Nu folosiți acest dispozitiv în alte scopuri decât cele pentru care este destinat.
3. Trebuie să fiți foarte precauți în cazul folosirii dispozitivului în cazul în care în apropierea acestuia se află copii. Nu lăsați copii să se joace cu dispozitivul, nu permiteți copiilor și nici persoanelor care nu cunosc funcționarea dispozitivului să îl folosească.
4. **AVERTIZARE:** Acest echipament poate fi folosit de către copii care au depășit vârsta de 8 ani sau de către persoane care nu au experiență sau nu cunosc echipamentul, numai atunci când acesta este folosit sub supravegherea persoanelor care sunt responsabile de siguranța acestora sau au primit indicații cu privire la folosirea în siguranță a dispozitivului și sunt conștiente de pericolul care poate apare în urma folosirii acestui dispozitiv. Copii nu ar trebui să se joace cu echipamentul. Curățarea și conservarea dispozitivului nu trebuie realizată de copii, în afara cazului în care aceștia au depășit vârsta de 8 ani și aceste activități sunt realizate sub supravegherea unei persoane adulte.
5. Întotdeauna după ce dispozitivul nu va mai fi folosit, scoateți fișa din priza de alimentare ținând priza cu mâna. **NU** trageți de cablul de alimentare.
6. Nu lăsați dispozitivul în priză fără supraveghere.
7. Nu scufundați cablul, fișa sau întregul dispozitiv în apă sau orice alt fel de substanțe lichide. Nu expuneți dispozitivul la acțiunea factorilor atmosferici (ploaie, soare, etc.) și nici nu îl folosiți în condiții de umiditate ridicată (băi, cabane umede).
8. Periodic verificați starea conductorului de alimentare. Dacă conductorul este deteriorat atunci acesta trebuie înlocuit de către un atelier de reparații specializat cu scopul de a evita pericolul.
9. Nu folosiți dispozitivul care are deteriorat conductorul de alimentare sau care a fost scăpat din mână sau deteriorat în orice alt fel sau nu funcționează corect. Nu reparați dispozitivul

personal, deoarece acest lucru poate conduce la electrocutare. Dispozitivul care este stricat trebuie trimis la un punct de service corespunzător cu scopul ca acesta să fie verificat sau reparat. Toate reparațiile pot fi realizate numai de punctele de service autorizate. Reparația care nu este realizată corect poate reprezenta pericol pentru beneficiar.

10. Dispozitivul trebuie pus pe o suprafață rece, stabilă, egală, la distanță de dispozitivele din bucătărie care se încălzesc: aragaz electric, aragaz pe gaz, etc..

11. Nu folosiți dispozitivul în apropierea materialelor ușor inflamabile.

12. Cablul de alimentare nu poate să atârne în afara muchiei mesei și nici nu poate atinge suprafețe fierbinți.

15. Receptorul trebuie utilizat și depozitat doar într-o încăpere uscată.

16. Din motive de siguranță, utilizați numai accesoriile originale și piese de schimb adaptate la modelul dat de blender, comercializate de către un service autorizat.

17. Manipulați cu atenție lamele pentru a evita accidentarea.

18. Nu introduceți degetele sau alte obiecte în cupa blenderului atunci când aparatul este în funcțiune.

19. Nu puneți în cupa blenderului alte produse decât cele alimentare și lichide. Nu introduceți produse fierbinți în cupă (peste 60 de grade Celsius). Nu puneți în blender produse dure, cum ar fi cuburi de gheață, nuci sau semințe.

20. Atunci când demontați accesoriile, fiți foarte atenți cum manevrați lamele, acestea pot provoca leziuni.

21. Nu spălați niciuna din părțile blenderului în mașina de spălat vase.

22. Aparatul nu este adecvat pentru baterea albușului, malaxarea aluatului ori tocarea cârnii.

DESCRIEREA APARATULUI (Fig. 1 și 4)

1a Capacul cupei

1c Cupa

1e Unitatea motorului

1b Fundul cupei

1d Lamele blenderului

1f butonul de pornire

UTILIZAREA APARATULUI

1. Asigurați-vă că toate elementele blenderului sunt curate.

2. Introduceți ingredientele în cupa (1c).

3. Fixați pe cupa (1c) lamele blenderului (1d) prin înșurubarea acestora pe cupă.

4. Amplasați cupa (1c) cu lamele fixate (1d) pe unitatea motorului (1e).

5. Cuplați cablul de alimentare la priza electrică.

6. Porniți blenderul prin apăsarea butonului (1f). După ce ați obținut consistența dorită a produselor mixate opriți blenderul prin eliberarea butonului (1f).

7. Scoateți cablul de alimentare din priza electrică.

8. Scoateți cupa (1c) de pe unitatea cu motor (1e).

CURĂȚAREA ȘI ÎNTREȚINEREA

După fiecare utilizare, spălați cupa și lamele blenderului cu apă și puțin lichid pentru vase.

Unitatea motorului nu poate fi spălată sub jet de apă ori scufundată în apă.

DATE TEHNICE

Putere 1000W max 1700W

Tensiune de alimentare 220-240V~50Hz



Din grija pentru mediul înconjurător. Ambalajele din carton vă rugăm să le transmiteți șa centrele de maculatură. Sacii din polietilenă (PE) trebuie aruncați în recipientele pentru materialele plastice. Dispozitivul uzat trebuie transmis la punctul corespunzător de depozitare, deoarece componentele periculoase care se găsesc în dispozitiv pot fi foarte periculoase pentru mediul înconjurător. Dispozitivul electric trebuie transmis în așa fel încât să se limiteze utilizarea lui repetată. Dacă în dispozitiv se găsesc baterii acestea trebuie scoase și transmise către punctul de depozitare a acestora, separat.

BOSANSKI

OPŠTI USLOVI BEZBJEDNOSTI. VAŽNE UPUTE KOJE SE TIČU
BEZBJEDNOSTI UPOTREBE. PROČITAJTE IH PAŽLJIVO I
SAČUTOVAJTE KAKO BISTE IH KONSULTOVALI U BUDUĆNOSTI

1. Prije početka eksploatacije aparata treba pročitati uputstvo za upotrebu i postupati prema njegovim uputama. Proizvođač ne snosi odgovornost za štete koje su nastale uslijed nenamjenske upotrebe ili neodgovarajućeg rukovanja.
2. Aparat je namjenjen isključivo za kućnu upotrebu. Ne smije se koristiti u druge svrhe – koje nisu u skladu s njegovom namjenom.
3. Aparat treba priključiti isključivo u utičnicu sa uzemljenjem 220-240V ~50/60Hz. U cilju povećanja bezbjednosti eksploatacije, u jedno strujno kolo se ne može istovremeno priključiti više električnih uređaja.
4. Treba obraćati posebnu pažnju tokom korištenja aparata, kad se u blizini nalaze djeca. Nemojte dopustiti djeci da se igraju aparatom. Nemojte dozvoljavati djeci niti osobama koje nisu upoznate sa aparatom da ga koriste.
5. UPOZORENJE: Ovaj uređaj mogu da koriste djeca starija od 8 godina i osobe sa ograničenim fizičkim, osjetilnim i mentalnim sposobnostima ili osobe neiskusne te neupoznate sa uređajem, ako se upotreba vrši pod nadzorom osobe odgovorne za njihovu bezbjednost ili ako su ove osobe dobile upute vezane za bezbjednu upotrebu uređaja i svjesne su opasnosti vezanih za upotrebu uređaja. Djeca se ne smiju igrati sa uređajem. Čišćenje i konzervacija uređaja ne smije se vršiti od strane djece, sem ako su starija od 8 godina i vrše ove radnje pod nadzorom odrasle osobe.
6. Uvijek nakon upotrebe, izvadite utikač iz utičnice za napajanje, pridržavajući utičnicu rukom. NEMOJTE vući mrežni kabel.
7. Ne potapati kabel, utikač ili sav aparat u vodu ili bilo koju drugu tečnost. Ne izlagati djeinstvu atmosferskih prilika (kiša, sunce i dr.) i ne koristiti u uslovima povišene vlažnosti (kupačila, „vlažne” vikendice).
8. Periodično provjeravajte stanje kabela za napajanje. Ako je kabel za napajanje oštećen, treba biti promjenjen od strane specijalizovanog servisa sa ciljem sprječavanja opasnosti.
9. Nemojte koristiti aparat: kad je oštećen kabel za napajanje, nakon pada na tlo, kad je na bilo koji način oštećen, kad nepravilno radi. Nemojte samostalno popravljati aparat zbog opasnosti od udara struje. Oštećen aparat predajte odgovarajućem servisu da izvrši provjeru ili popravak. Sve popravke mogu vršiti isključivo ovlašteni servisi. Nepravilno izveden popravak može prouzročiti ozbiljnu opasnost za korisnika.
10. Aparat treba staviti na hladnu, stabilnu, ravnu površinu, daleko od zagrijanih kuhinjskih uređaja kao što su: štednjak, plinski plamenik i dr.
11. Nemojte koristiti aparat u blizini lako zapaljivih materijala.
12. Kabel za napajanje ne može visjeti preko ruba stola niti dodirivati vruće površine.
13. Aparat ili uređaj za napajanje ne smiju da budu priključeni na utičnicu bez nadzora.
14. Da se obezbijedi dodatna zaštita preporučujemo da u električnom krugu instalirate zaštitni uređaj diferencijalne struje (RCD) sa nominalnom diferencijalnom strujom, koja nije veća od 30 mA. U vezi sa tim treba se obratiti električaru-stručnjaku.
15. Uređaj treba koristiti i čuvati samo u suvim prostorijama.
16. Obzirom na sigurnost koristite isključivo originalne akcesorija i rezervne dijelove prilagođene za dati model blendera, prodavani kod ovlašćenih servisa.
17. Pažljivo rukujte sa secivima, da bi izbjegli ranjenja.
18. Ne stavljate prste niti nikakve predmete u čašu blendera, dok je uređaj uključen.
19. U čašu blendera se smije stavljati druge stvari nego hrana i tekućine. U čaši se smije miješati vruće proizvode (sa temperaturom preko 60 Celsiusovih stupnjeva). Ne miješajte u

blenderu tvrde namirnice npr. kocke leda, oreha, sjemena.

20. Prilikom vađenja djelova, treba mnogo pažljivo manevisati secivima, jer mogu raniti.

21. Ne perite nikakve elemente blendera u mašini za pranje sudova.

22. Uređaj ne može da se koristi za mućenje šlag pene, izradu tjesta ili razsitnjavanje mjesa.

OPIS UREDAJA (crtež 1 i 4)

1a Poklopac čaše

1c čaša

1e Motorna jedinica

1b Dno čaše

1d Seciva blendera

1f dugme prekidača

KORIŠĆENJE UREDAJA

1. Provjeri da li su svi dijelovi blendera čisti.

2. Smjesti sve sastojke u čašu (1c).

3. Pričvrsti čašu (1c) seciva blendera (1d) navrtajući njih na čašu.

4. Stavi čašu (1c) sa pričvršćenim secivima (1d) na dio sa motorom (1e).

5. Uključi napajajući kabl u električno gnjezdo.

6. Uključite blender pritiskom dugmeta (1f). Nakon dobijanja odgovarajuće konzistencije pomješanih proizvoda isključite blender ispuštajući dugme (1f).

7. Izvadi kabl za napajanje iz električkog gnjezda.

8. Izvadi čašu (1c) iz motorne jedinice (1e).

ČIŠĆENJE I ODRŽAVANJE

Nakon svakog korišćenja operi čašu i seciva blendera vodom sa deterгентom za pranje sudova.

Motornu jedinicu se ne smije prati pod vodom ili stavljati u vodu.

TEHNIČKI PODACI

Snaga 1000W max 1700W

Napajanje 220-240V~50Hz



Brinući za okoliš..

Molimo Vas da kartonska pakovanja odnesete u otpuk otpadnog papira. Polietilenske džakove (PE) bacajte u kontejner za plastiku. Iskorišćen uređaj treba odneti na odgovarajuću deponiju, jer opasni sastojci koji se u njemu nalaze, mogu biti opasni za okoliš. Električni uređaj treba odneti na način, koji ograničava njegovu ponovnu upotrebu i korištenje. Ako se u uređaju nalaze baterije, treba ih izvaditi i odvojeno predati na deponiju.

Uređaj se ne smije bacati u kontejner za komunalni otpad!!

MAGYAR

A BIZTONSÁGRA VONATKOZÓ FONTOS UTASÍTÁSOK OLVASSA EL FIGYELMESEN, ÉS ŐRIZZE MEG A KÉSŐBBIEKRE

1. A készülék használatbavétele előtt olvassa el a kezelési útmutatót, és járjon el az abban leírtak szerint. A gyártó nem vállal felelősséget a rendeltetéstől eltérő használatból vagy a nem megfelelő kezelésből eredő esetleges károkért.

2. A berendezés kizárólag otthoni használatra készült. Ne használja, más, a rendeltetésétől eltérő célra.

3. A berendezést kizárólag 220-240V ~50/60Hz, földelt dugaszolóaljzatra szabad csatlakoztatni.

A biztonság fokozása érdekében egy áramkörre nem szabad egy időben nagyon sok elektromos készüléket kötni.

4. Különösen óvatosan kell eljárni a készülék használatakor, ha a közelben gyerekek tartózkodnak. Nem szabad megengedni, hogy a gyerekek játszanak a készülékkel, sem pedig azt, hogy a berendezést nem ismerő személyek használják.

5. FIGYELMEZTETÉS: Jelen készüléket használhatják 8 évnél idősebb gyermekek, valamint fizikai, érzékelő vagy pszichikai képességeikben korlátozott személyek, vagy olyan valaki, aki nem ismeri a készüléket, nincs vele tapasztalata, feltéve, hogy ez a biztonságukért felelős személy felügyeletével történik, vagy kioktatták őket a készüléknek biztonságos használatára, és tudatában vannak a használatával járó veszélyeknek. A gyerekek nem játszhatnak a berendezéssel. A berendezést ne tisztítsák és ne tartsák karban gyerekek,

esetleg csak akkor, ha 8 évnél idősebbek, és ezt felügyelettel teszik.

6. Használat után húzza ki a dugaszt a hálózati dugaszolóaljzatból úgy, hogy kézzel tartja a dugaszolóaljzatot. NE húzza a hálózati kábelnél fogva.

7. Ne merítse a kábelt, a dugaszt vagy az egész készüléket vízbe vagy más folyadékba. Ne tegye ki a készüléket az időjárás hatásainak (eső, napsütés stb.), és ne használja megnövekedett páratartalmú körülmények között (fürdőszoba, nedves kempingházak).

8. Időként ellenőrizze a hálózati kábel állapotát. Ha a hálózati kábel sérült, akkor a veszély megszüntetése érdekében azt erre specializált javítóműhelyben ki kell cseréltetni.

9. Ne használja a készüléket sérült hálózati kábellel, vagy ha azt leejtették, vagy bármilyen más módon megsérült, illetve rosszul működik. Ne javítsa önállóan a készüléket, mivel ez áramütés veszélyével jár. A sérült berendezést adja be megfelelő szervizbe ellenőrzésre vagy javításra. Bármilyen javítást kizárólag erre jogosult szerviz végezhet. A helytelenül végzett javítás komoly veszélyt jelenthet a használó számára.

10. A készüléket hideg, stabil, lapos felületre kell állítani, messze olyan konyhai készülékektől, amelyek felmelegedhetnek: pl. mikrosütőtől, gáztűzhelytől stb.

11. Ne használja a készüléket gyúlékony anyagok közelében.

12. A hálózati kábel nem lóghat az asztal szélén túl, vagy nem érhet forró felülethez.

13. Nem szabad felügyelet nélkül hagyni a bekapcsolt készüléket vagy tápegységet.

14. Plusz védelem érdekében ajánlott az elektromos áramkörbe 30 mA-t nem meghaladó névleges túláramra méretezett túláram-védőkapcsolót (RDC) kell beépíteni. Ezt villanszerelőre kell bízni.

15. A készüléket kizárólag száraz helyiségben használja és tárolja.

16. Biztonsági okokból az adott típusú turmixhoz csak a márkaszerviz által értékesített eredeti alkatrészeket és tartozékokat szabad használni.

17. Az élekkel óvatosan kell bánni a sérülések elkerülése érdekében.

18. Ne tegye az ujját vagy egyéb tárgyat a turmixkehelybe, amikor a készülék be van kapcsolva.

19. A turmixkehelybe élelmiszeren és folyadékon kívül más terméket nem szabad rakni. Tilos a kehelybe forró terméket beletenni (60 Celsius fok felett). Tilos a turmixba kemény tárgyakat pl. jégkockát, diót, magvat rakni.

20. A tartozékok kiszedésekor nagyon óvatosan kezelje a éleket: sérülést okozhatnak.

21. Ne mossa a turmix egyetlen elemét se mosogatógépben.

22. A készülék nem alkalmas habveréshez, tésztadagasztáshoz vagy húsaprításhoz.

KÉSZÜLÉK RÉSZEI (1. és 4. ábra)

1a Turmixkehely fedél

1c Turmixkehely

1e Motoregység

1b Turmixkehely alj

1d Turmix élek

1f bekapcsoló gomb

KÉSZÜLÉK HASZNÁLATA

1. Ellenőrizze, hogy a turmix minden eleme tiszta-e.

2. Rakja a kehelybe az összetevőket (1c).

3. Helyezze fel a kehelyre (1c) a turmix éleket (1d) rácsavarva azokat a kehelyre.

4. Helyezze a kelyhet (1c) a felszerelt élekkel (1d) a motoregységre (1e).

5. Kapcsolja a tápkábelt a konnektorba.

6. Kapcsolja be a mixert a gomb (1f) megnyomásával. A mixelendő anyagok megfelelő minőségét elérve kapcsolja ki a mixert a nyomógomb (1f) elengedésével.

7. Húzza ki a tápkábelt a konnektorból.

8. Vegye le a kelyhet (1c) a motoregységről (1e).

TISZTÍTÁS ÉS KARBANTARTÁS

Minden használat után mosogatószeres vízzel mossa el a kelyhet és a turmix éleket. A motoregységet nem szabad folyóvíz alatt mosni sem pedig vízbe meríteni.



A környezet védelme érdekében kérjük külön karton dobozok és műanyag zsákokat és dobja őket a megfelelő hulladék közé. Használt készüléket kell eljuttatni a kijelölt gyűjtőhelyekre miatt veszélyes elemek alkatrészeket, amelyek hatással lehetnek a környezetre. Ne dobja a készüléket a közös szemétkosárba.

македонски

УСЛОВИ НА БЕЗБЕДНОСТ. ВАЖНО УПАТСТВО ЗА БЕЗБЕДНОСТ ПРИ УПОТРЕБА ВЕ МОЛИМЕ ВНИМАТЕЛНО ПРОЧИТАЈТЕ И ЧУВАЈТЕ ГО ЗА ИДНИ ПОТСЕТУВАЊА.

Условите на гаранција се различни, ако уредот се користи за комерцијални цели.

1. Пред употреба на уредот внимателно прочитајте ги и секогаш следете ги следните упатства. Производителот не е одговорен за оштетувања кои произлегуваат од неправилна употреба на уредот.

2. Уредот треба да се употребува само внатре. Не употребувајте го уредот за било какви цели кои не се компатибилни со неговата примена.

3. Напонот е 220-240V ~50/60Hz со заземјување. Од безбедносни причини не треба да се приклучуваат повеќе уреди на еден извор на електрична енергија.

4. Бидете внимателни кога го употребувате уредот во близина на деца. Не им дозволувајте на децата да си играат со уредот. Не им дозволувајте на децата или луѓето кои не го познаваат уредот да го користат без надзор.

5. ПРЕДУПРЕДУВАЊЕ: Овој уред може да се користи од страна на деца над 8 години и лица со намалени физички, сензорни или ментални способности, или лица со недостаток на искуство и знаење, само доколку се под надзор на лице одговорно за нивната безбедност, или ако тие се обучени за безбедност при употреба на уредот и се свесни за опасностите поврзани со неговото работење. Децата не треба да си играат со уредот. Чистење и одржување на уредот не треба да се врши од страна на децата, освен ако тие се над 8 години и овие активности се вршат под надзор.

6. Откако ќе завршите со употреба на уредот, полека извадете го приклучникот од доводот на струја, притоа придржувајќи го штекерот со рака. Никогаш не влечете го кабелот!!!

7. Никогаш не ставајте го кабелот, приклучникот или целиот уред во вода. Никогаш не изложувајте го уредот на атмосферски услови, како директна сончева светлина или дожд, итн. Никогаш не употребувајте го уредот во влажни услови.

8. Повремено проверувајте ја состојбата на електричниот кабел. Доколку тој е оштетен, однесете го уредот на овластен сервис за замена на кабелот со цел да се избегнат опасни ситуации.

9. Никогаш не употребувајте го уредот со оштетен кабел или ако ви паднал или бил оштетен на било каков начин или ако не работи правилно. Не обидувајте се сами да го поправате дефектниот производ бидејќи тоа може да доведе до електричен шок. Секогаш носете го таквиот уред на овластен сервис на поправка. Поправките можат да ги извршуваат единствено професионални лица од овластен сервис, бидејќи неправилните поправки можат да предизвикаат опасни ситуации за корисникот.

10. Никогаш не ставајте го уредот на или во близина на загреани или врели површини или кујнски уреди како електрични или плински шпорети.

11. Никогаш не користете го уредот во близина на запалливи материјали.

12. Не оставајте го кабелот да виси преку работ на работната површина.
13. Никогаш не оставајте го без надзор уредот поврзан со довод на струја. Дури и кога е употребата прекината за кратко време, исклучете го од струја, извадете го кабелот од штекер.
14. За гарантитане на додатна заштита, препорача се инсталиране на електричен систем дополнителен уред за разлйиен напон на стуја (RCD) со номинална струја не повеќа од 30 mA. Со тоа прашање обратите на стручан електричар.
15. Уредот треба да се користи и чува исклучиво на суво место.
16. Од безбедности причини, треба да се користат само оргинални додатоци и заменски делови, прилагодени до избраниот модел на блендер, продавани во авторизиран сервис.
17. Внимателно да се ракува со острилата, за да не дојде до повредување.
18. Да не се ставаат прстите, ниту било какви други предмети во чашата на блендерот, кога уредот е вклучен.
19. Не смее да се ставаат во чашата на блендерот други производи, освен овошја и течности. Не смее да се ставаат во чашата жешки производи (над 60 степени). Да не се ставаат во бледерот тврди предмети, на пр.: коцки мраз, ореви, семки.
20. Во моментот на вадење на додатоците треба многу внимателно да се работи со острилата: можат да повредат.
21. Никакви елементи од блендерот да не се мијат во машина.
22. Уредот не е наменет за биене белки, месење на тесто или сечење на месо.

ОПИС НА УРЕДОТ (црт. 1 и 4)

1a Покривка на чашата	1b Дно на чашата	1c Чаша
1d Острила на блендерот	1e Моторен дел	1f Копче за исклучување

КОРИСТЕЊЕ НА УРЕДОТ

1. Осигурај се дека сите елементи на блендерот се чисти.
2. Смести ги состојките во чашата (1c).
3. Прицврсти ги на чашата (1c) острилата на блендерот (1d), навртувајќи ги на чашата.
4. Смести ја чашата (1c) со прицврстените острила (1d) на моторниот дел (1e).
5. Вклучи го кабелот до електричното гнездо.
6. Вклучи го блендерот, притискајќи го соодветното копче (1f). По добивањето на соодветната густина на миксираните производи, исклучи го блендерот, пуштајќи го копчето (1f).
7. Извади го кабелот од електричното гнездо.
8. Извади ја чашата (1c) од моторниот дел (1e).

ЧИСТЕЊЕ И КОНЗЕРВАЦИЈА

Чашата, покривката и ножевите да се мијат во вода со додаток на течност за миене садови. За подобро миене на чашата, може во неа да се влее вода со малку течност за миене садови, да се вклучи бледерот и да се активира на кратко време. Моторниот дел не смее да се мие под вода, ниту пак да се потопува.

ТЕХНИЧКИ ПОДАТОЦИ

Напон:	220-240V ~50Hz
Мок:	1000W максималната: 1700W



Се грижime за природната средина. Картонските пакови молиме да се наменат за рециклирање. Полиетиленовите кеси (PE) да се фрлат во контејнер за пластика. Искористениот уред треба да се предаде во соодветниот складирачки пункт, бидејќи небезбедните состојки кои се наоѓаат во уредот можат да бидат загрозување за средината. Електричниот уред треба да се предаде на начин кој ќе оневозможи негова повторна употреба и искористување. Доколку во уредот има батерии, треба да се извадат и посебно да се предадат во складирачкиот пункт.

ČESKY

BEZPEČNOSTNÍ PODMÍNKY. DŮLEŽITÉ POKYNY TÝKAJÍCÍ SE POUŽITÍ A PROVOZU VÝROBKU. PODMÍNKY SI PROSÍM PŘEČTĚTE POZORNĚ A USCHOVEJTE JE PRO BUDOUCÍ POUŽITÍ.

Záruční podmínky neplatí, pokud je přístroj použit pro komerční účely nebo v rozporu s nvodem. Přístroj je určen pouze pro použití v domácnosti.

1.Před použitím výrobku si pečlivě přečtěte návod a vždy postupujte v souladu s uvedenými pokyny. Výrobce ani distributor není odpovědný za případné škody vzniklé v důsledku neodborné manipulace nebo použití v rozporu s návodem.

2.Výrobek lze použít pouze v interiéru. Nepoužívejte tento výrobek pro jakýkoli účel, pro který není určen.

3.Pro napájení výrobku použijte připojení na napětí 220-240V ~50/60Hz. Z bezpečnostních důvodů není vhodné pro připojení více zařízení k jedné zásuvce.

4.Prosím, buďte opatrní při používání výrobku jsou-li v blízkosti dětí. Nedovolte dětem hrát si s výrobkem. Nikdy nenechávejte výrobek bez dohledu pohybuji-li se u něj děti nebo lidé, kteří nevědí, jak výrobek používat.

5.UPOZORNĚNÍ: Tento výrobek mohou obsluhovat děti od 8 let věku a osoby se sníženými fyzickými, smyslovými nebo duševními schopnostmi, nebo osoby bez zkušeností a znalostí výrobku pouze pod dohledem osoby odpovědné za jejich bezpečnost a zdraví. Nebo pokud byli poučeni o bezpečném používání výrobku, jsou si vědomi nebezpečí, chápou způsob použití výrobku a jejich smyslové schopnosti jsou dostatečné pro pochpení i bezpečné používání výrobku.Čištění a údržba výrobku nesmí provádět děti. Děti od 8 let mohou čištění provádět pouze pod dohledem dospělé osoby, která je mentálně i fyzicky způsobilá na dítě dohlížet.

6.Po ukončení použití tohoto výrobku jej nejprve vypněte je-li opatřen vypínačem, pak vždy opatrně vytáhněte zástrčku ze zásuvky. Přitom přidržujte zásuvku volnou rukou. Nikdy netahejte pouze za přívodní kabel!

7.Nikdy nenechávejte výrobek připojen ke zdroji napájení bez dozoru. Dokonce i tehdy, je-li přerušena dodávka napětí byť i jen na krátkou dobu.

8.Nikdy nedávejte, neponožujte napájecí kabel, zástrčku nebo celý výrobek do vody. Nevystavujte výrobek atmosférickými extrémním podmínkám. Jako je přímé sluneční záření, dešti, sních apod.. Nikdy nepoužívejte výrobek ve vlhkém prostředí.

9.Nikdy nepoužívejte výrobek s poškozeným síťovým kabelem, nebo pokud výrobek upadl z výšky a předpokládáte, že je poškozen nebo pokud nefunguje správně. Opravu vždy svěřte odbornému autorizovanému servisu, abyste předešli úrazu elektrickým proudem. Poškozený výrobek vždy ihned vypněte. Provedení neodborné opravy může vést k úrazu uživatele a zániku záruky pro postup uživatele v rozporu s bezpečnostními pokyny.

10.Nikdy nepokládejte výrobek na nebo do blízkosti horkých povrchů nebo do kuchyňských spotřebičů, jako jsou elektrické nebo plynové trouby. Nikdy výrobek při provozu nezakrývejte, nic na něj nestavte

11.Nikdy nepoužívejte výrobek v blízkosti hořlavin.

12.Nenechávejte kabel viset doů přes okraje podložky na které je výrobek položen.

13.Po ukončení použití tohoto výrobku jej nejprve vypněte je-li opatřen vypínačem, pak vždy opatrně vytáhněte zástrčku ze zásuvky. Přitom přidržujte zásuvku volnou rukou. Nikdy netahejte pouze za přívodní kabel!

14. Pro zajištění dodatečné ochrany je vhodné nainstalovat v elektrickém obvodu proudový chránič (RCD) o jmenovitém proudu nepřekračujícím 30 mA. V tomto ohledu se, prosím, obraťte na kvalifikovaného elektrikáře.
15. Zařízení používejte a uchovávejte na suchém místě.
16. Z bezpečnostních důvodů používejte pouze originální příslušenství a náhradní díly určené pro uvedený model, a které dodává autorizovaný servis.
17. S ostrím zařízením zacházejte opatrně, aby nedošlo ke zranění.
18. Pokud je zařízení zapnuté, do nádoby mixéru nevkládejte prsty ani jiné předměty.
19. Do nádoby mixéru nevkládejte žádné jiné suroviny jako potraviny a tekutiny. Do nádoby mixéru nevkládejte horké suroviny (nad 60 °C). Do nádoby mixéru nevkládejte žádné tvrdé suroviny, např. kostky ledu, ořechy nebo pecky.
20. Ve chvíli odpojování některé z částí zařízení musíte být velmi opatrní, protože ostří Vás může zranit.
21. Žádné části mixéru nemyjte v myčce na nádobí.
22. Zařízení se nehodí ke šlehání bílků, hnětení těsta nebo mletí masa.

POPIS ZAŘÍZENÍ (Obr. 1 a 4)

1a Kryt nádoby (láhve)	1b Dno nádoby (láhve)	1c Nádoba (láhev)
1d Ostří mixéru	1e Pohon	1f tlačítko pro zapnutí

POUŽITÍ ZAŘÍZENÍ

1. Ujistěte se, že veškeré prvky mixéru jsou čisté.
2. Potraviny umístěte v nádobě (1c).
3. K nádobě (1c) připevněte ostří mixéru (1d), které přišroubujete.
4. Nádobu (1c) s připevněným ostřím (1d) umístěte na pohonu – části s motorem (1e).
5. Napájecí kabel připojte k zásuvce.
6. Zapněte mixér pomocí tlačítka (1f). Po zmixování potravin na požadovanou konzistenci uvolněte tlačítko (1f) a mixér vypněte.
7. Napájecí kabel vytáhněte z elektrické zásuvky.
8. Odpojte nádobu (1c) od části s pohonem (1e).

ČIŠTĚNÍ A ÚDRŽBA

Po každém použití nádoby a ostří mixéru umyjte vodou s trochou mycího prostředku na nádobí. Pohon mixéru nenofte do vody, ani ho nemyjte pod tekoucí vodou.

TECHNICKÉ ÚDAJE

Napájení:	220-240V~50Hz
Příkon:	1000W max: 1700W



Staráme se o životní prostředí. Papírové obaly odevzdávejte do sběrných surovin. Polyetylenová balení (PE) vhadzujte do odpadkových košů na plasty. Použitá zařízení odevzdávejte do sběrného dvoru, protože se v něm mohou nacházet části, které jsou pro životní prostředí škodlivé nebo nebezpečné. Elektrospotřebiče odevzdávejte v takové podobě, aby bylo znemožněno jejich další použití. Pokud se v zařízení nacházejí baterie, vyjměte je a odevzdejte zvlášť.

ΕΛΛΗΝΙΚΑ

ΣΥΝΟΤΗΚΕΣ ΑΣΦΑΛΕΙΑΣ. ΣΗΜΑΝΤΙΚΕΣ ΟΔΗΓΙΕΣ ΓΙΑ ΤΗΝ ΑΣΦΑΛΕΙΑ ΧΡΗΣΗΣ
ΠΑΡΑΚΑΛΩ ΔΙΑΒΑΣΤΕ ΠΡΟΣΕΚΤΙΚΑ ΚΑΙ ΚΡΑΤΗΣΤΕ ΓΙΑ ΜΕΛΛΟΝΤΙΚΗ ΑΝΑΦΟΡΑ

1. Πριν από τη χρήση της συσκευής πρέπει να διαβάσετε τις οδηγίες χρήσεως και να τις ακολουθήσετε. Ο παραγωγός δεν ευθύνεται για ενδεχόμενες ζημιές που οφείλονται σε μη ενδεδειγμένη χρήση ή σε λάθος χειρισμό της συσκευής.
2. Η συσκευή προορίζεται για οικιακή χρήση. Απαγορεύεται η χρήση της για άλλους σκοπούς, για τους οποίους δεν προορίζεται.

3. Η συσκευή πρέπει να συνδεθεί μόνο με πρίζα 220-240V ~50/60Hz. Για την μεγαλύτερη ασφάλειά σας δεν πρέπει να συνδέετε στον ίδιο κύκλωμα ρεύματος πολλές ηλεκτρικές συσκευές.
4. Πρέπει να προσέχετε ιδιαίτερως κατά τη διάρκεια χρήσης της συσκευής όταν δίπλα βρίσκονται παιδιά. Δεν επιτρέπεται τα παιδιά να παίζουν με τη συσκευή. Δεν επιτρέπεται η χρήση της συσκευής από παιδιά ή άτομα που δεν έχουν ενημερωθεί σχετικά με το χειρισμό της.
5. Η συσκευή δεν προορίζεται για χρήση από άτομα (συμπεριλαμβανομένων των παιδιών) με περιορισμένες ικανότητες κινητικές, αισθητικές και νοητικές είτε από άτομα που δεν έχουν εμπειρία ή δεν έχουν ενημερωθεί σχετικά με το χειρισμό της συσκευής, εκτός αν γίνεται αυτό υπό την εποπτεία ατόμου υπεύθυνου για την ασφάλεια τους και σύμφωνα με τις οδηγίες χρήσεως.
6. Πάντα μετά τη χρήση αποσυνδέστε το ρευματολήπτη από το δίκτυο παροχής ρεύματος, κρατώντας την πρίζα. ΜΗΝ τραβήξετε το καλώδιο σύνδεσης.
7. Μη βάζετε το καλώδιο, το ρευματολήπτη και ολόκληρη τη συσκευή στο νερό ή άλλο υγρό. Προστατεύετε τη συσκευή από δυσμενείς καιρικές συνθήκες (βροχή, ήλιο, κ.ά.). Μην τη χρησιμοποιείτε σε συνθήκες αυξημένης υγρασίας (μπάνιο, κάμπινγκ).
8. Τακτικά πρέπει να ελέγχετε την κατάσταση του καλωδίου τροφοδοσίας. Εάν το καλώδιο τροφοδοσίας υποστεί ζημιά, πρέπει να αντικατασταθεί με ειδικό καλώδιο από την ειδική υπηρεσία εξυπηρέτησης πελατών για να αποφευχθεί κάθε κίνδυνος.
9. Μην χρησιμοποιείτε ποτέ τη συσκευή με ελαττωματικό καλώδιο τροφοδοσίας είτε με καλώδιο που έχει πέσει ή έχει υποστεί οποιαδήποτε άλλη ζημιά είτε δεν λειτουργεί σωστά. Μην επισκευάζετε τη συσκευή μόνοι σας, υπάρχει κίνδυνος ηλεκτροπληξίας. Την ελαττωματική συσκευή πρέπει να την ελέγξει ή να την επισκευάσει η κατάλληλη υπηρεσία εξυπηρέτησης πελατών. Οι επισκευές μπορούν να γίνονται μόνο από εξουσιοδοτημένες υπηρεσίες εξυπηρέτησης πελατών. Η λανθασμένη επισκευή μπορεί να προκαλέσει σοβαρό κίνδυνο για τους χρήστες.
10. "Η συσκευή πρέπει να τοποθετηθεί σε κρύα σταθερή και επίπεδη επιφάνεια, μακριά από εστίες ζέστης όπως ηλεκτρική κουζίνα, μπρίκι, κ.ά."
11. Μην χρησιμοποιείτε ποτέ τη συσκευή πλάι σε εύφλεκτα υλικά.
12. Το καλώδιο τροφοδοσίας δεν μπορεί να κρέμεται από το τραπέζι ή να αγγίζει καυτές επιφάνειες.
13. Μην αφήνετε τη συσκευή συνδεδεμένη με το δίκτυο παροχής ρεύματος χωρίς επίβλεψη.
14. Με σκοπό να διασφαλίσετε πρόσθετη προστασία προτείνεται να εγκαταστήσετε μέσα στο ηλεκτρικό κύκλωμα τη διάταξη προστασίας ρεύματος διαρροής (RCD) με το ονομαστικό ρεύμα που δεν υπερβαίνει 30 mA. Με σκοπό να το κάνετε πρέπει να καλέσετε τον ειδικό ηλεκτρικό.
15. Χρησιμοποιήστε τη συσκευή και φυλάξτε τη σε ξηρό μέρος.
16. Για λόγους ασφάλειας, να χρησιμοποιείτε μόνο γνήσια ανταλλακτικά και τα εξαρτήματα που προσαρμόζονται στο συγκεκριμένο μοντέλο μπλέντερ που πωλούνται από το εξουσιοδοτημένο σέρβις.
17. Χειριστείτε τις λεπίδες προσεχτικά ώστε να αποφεύγονται οι τραυματισμοί.
18. Μην τοποθετείτε τα δάχτυλά σας ή άλλα αντικείμενα μέσα στο δοχείο του μπλέντερ, όταν η συσκευή είναι ενεργοποιημένη.
19. Μην τοποθετείτε στο δοχείο του μπλέντερ άλλα προϊόντα πλην τροφίμων και υγρών.

- Μην τοποθετείτε ζεστά αντικείμενα στο δοχείο. (Πάνω από 60 βαθμούς Κελσίου). Μην τοποθετείτε στο μπλέντερ σκληρά προϊόντα, π.χ.. παγάκια, ξηρούς καρπούς, σπόρους.
20. Κατά τη στιγμή της αφαίρεσης των εξαρτημάτων θα πρέπει να είστε ιδιαίτερα προσεκτικοί όταν χειρίζεστε τις λεπίδες: μπορούν να σας βλάψουν.
21. Μην πλένετε κανένα κομμάτι του μπλέντερ στο πλυντήριο πιάτων.
22. Η συσκευή δεν είναι κατάλληλη για χτύπημα πρωτεΐνων, ζύμωμα ή άλεση του κρέατος.

ΠΕΡΙΓΡΑΦΗ ΤΗΣ ΣΥΣΚΕΥΗΣ (Σχήματα 1 και 4)

1a Κάλυμμα του δοχείου	1b Πυθμένας του δοχείου	1c Δοχείο
1d Λεπίδες	1e Μοτέρ	1f Διακόπτης Ενεργοποίησης

ΧΡΗΣΗ ΤΗΣ ΣΥΣΚΕΥΗΣ

1. Βεβαιωθείτε ότι όλα τα εξαρτήματα του μπλέντερ είναι καθαρά.
2. Τοποθετήστε τα συστατικά στο κύπελλο (1c).
3. Τοποθετήστε στο δοχείο (1c) τις λεπίδες του μπλέντερ (1d) βιδώνοντας τες μέσα στο δοχείο.
4. Τοποθετήστε το δοχείο (1c) με τις τοποθετημένες λεπίδες (1d) στο μοτέρ (1e).
5. Συνδέστε το καλώδιο τροφοδοσίας σε μια ηλεκτρική πρίζα.
6. Ενεργοποιήστε το μπλέντερ πατώντας το κουμπί (1f). Μόλις τα προϊόντα αποκτήσουν την κατάλληλη πυκνότητα απενεργοποιήστε το μπλέντερ να απελευθερώνοντας το κουμπί (1f).
7. Αποσυνδέστε το καλώδιο τροφοδοσίας από την πρίζα.
6. Αφαιρέστε το δοχείο (1c) από το μοτέρ (1e).

ΚΑΘΑΡΙΣΜΟΣ ΚΑΙ ΣΥΝΤΗΡΗΣΗ

Μετά από κάθε χρήση, πλένετε το δοχείο και τις λεπίδες του μπλέντερ με νερό και υγρό πιάτων. Το μοτέρ δεν μπορεί να πλυθεί κάτω από τρεχούμενο νερό ούτε να βυθίζεται στο νερό.

ΤΕΧΝΙΚΑ ΧΑΡΑΚΤΗΡΙΣΤΙΚΑ

Τάση φόρτισης: 220-240V ~ 50/60Hz
 Ισχύς: 1000W ανώτατο όριο 1700W



φροντίζουμε το φυσικό περιβάλλον. Παρακαλούμε να πετάτε τις συσκευασίες από χαρτόνι στον κάδο ανακύκλωσης απορριμμάτων χαρτιού. Τις σακούλες από πολυαιθυλένιο (PE), απορρίψτε τις στον κάδο ανακύκλωσης πλαστικών. Η φθαρμένη συσκευή πρέπει να απορρίπτεται στο κατάλληλο σημείο, εξαιτίας των επικινδύνων στοιχείων που περιέχει και τα οποία μπορεί να αποτελέσουν απειλή για το περιβάλλον. Η ηλεκτρική συσκευή πρέπει να απορρίπτεται με τέτοιο τρόπο ώστε να περιοριστεί η επαναχρησιμοποίηση της. Εάν στη συσκευή βρίσκονται μπαταρίες, αυτές πρέπει να αφαιρεθούν και να πεταχτούν σε ξεχωριστό κάδο.

NEDERLANDS

VEILIGHEID CONDITIES. BELANGRIJKE INSTRUCTIES VOOR DE VEILIGHEID VAN GEBRUIK. LEES DIT ZORGVULDIG DOOR EN BEWAAR HET VOOR LATER GEBRUIK.

De garantievoorwaarden zijn verschillend, als het apparaat wordt gebruikt voor commerciële doeleinden.

1. Voordat u het product gebruikt, lees aandachtig en voldoe altijd aan de volgende instructies. De fabrikant is niet verantwoordelijk voor eventuele schade als gevolg van verkeerd gebruik.
2. Het product is alleen voor binnenshuis gebruik. Gebruik het product niet voor een doel dat niet verenigbaar is met de toepassing ervan.
3. De toepasselijke voltage is 220-240V ~50/60Hz. Om veiligheidsredenen is het niet wenselijk om meerdere apparaten aan te sluiten op een stopcontact.
4. Wees voorzichtig bij het gebruik rond kinderen. Laat de kinderen niet spelen met het product. Laat kinderen of mensen die niet weten hoe het apparaat werkt er niet mee bezig zonder toezicht.
5. WAARSCHUWING: Dit apparaat kan worden gebruikt door kinderen vanaf 8 jaar en personen met verminderde lichamelijke, zintuiglijke of geestelijke vermogens, of personen zonder ervaring of kennis van het apparaat alleen onder toezicht van een persoon die verantwoordelijk is voor hun veiligheid, of als ze werden geïnstrueerd over het veilige

gebruik van het apparaat en zijn zich bewust van de gevaren in verband met de werking ervan. Kinderen mogen niet met het apparaat spelen. Reiniging en onderhoud van het apparaat mag niet door kinderen worden uitgevoerd, tenzij ze ouder zijn dan 8 jaar en deze activiteiten moeten worden uitgevoerd onder toezicht.

6. Nadat u klaar bent met het product moet u altijd onthouden om de stekker voorzichtig uit het stopcontact te trekken. Trek nooit aan het netsnoer!!

7. Zet nooit het netsnoer, de stekker of het hele apparaat in het water. Nooit het product aan de atmosferische omstandigheden bloot leggen, zoals direct zonlicht of regen, etc. Gebruik het product nooit in vochtige omstandigheden.

8. Controleer regelmatig de staat van de voedingskabel. Als het netsnoer beschadigd is moet het product worden gebracht naar een professionele service locatie en daar behandeld worden om gevaarlijke situaties te voorkomen.

9. Gebruik het product nooit met een beschadigd netsnoer of als het is gevallen of beschadigd op een andere manier of als het niet goed werkt. Probeer niet om het defecte product zelf te repareren, omdat het kan leiden tot een elektrische schok. Breng altijd het beschadigde apparaat naar een professionele service locatie om het te repareren. Alle reparaties kunnen alleen worden uitgevoerd door geautoriseerde service professionals. De reparatie die ten onrechte werd gedaan kan gevaarlijke situaties opleveren voor de gebruiker.

10. Zet het product nooit op of dichtbij hete of warme oppervlakken of keukenapparatuur, zoals de elektrische oven of gasbrander.

11. Gebruik het product nooit in de buurt van brandbare stoffen.

12. Laat het snoer niet hangen over de rand van de balie of ergens waar het warme oppervlakken aanraakt.

13. Laat het product niet aangesloten op het stopcontact zonder toezicht. Zelfs wanneer gebruik wordt onderbroken voor een korte tijd, zet het uit van het netwerk, stekker uit het stopcontact.

14. Om extra bescherming te bieden, is het raadzaam om residu (RCD) te installeren in de stroomkring, met een resterende huidige beoordeling niet meer dan 30 mA. Neem contact op met professionele elektriciens in deze zaak.

15. Gebruik en berg het apparaat alleen op een droge plek.

16. Voor veiligheidsredenen, alleen originele onderdelen en accessoires gebruiken voor uw blender model, verkocht door een erkende serwis.

17. Ga voorzichtig met de messen om voor letsels te voorkomen.

18. Plaats uw vingers of andere voorwerpen niet in de blender beker wanneer het apparaat is ingeschakeld.

19. Plaats geen andere producten dan levensmiddelen en vloeistoffen in de beker van de blender. Plaats geen hete producten in de beker (warmer dan 60 graden Celsius). Plaats geen harde producten in de blender bvb. ijsblokjes, noten, zaden.

20. Bij het verwijderen van de accessoires hoort u heel voorzichtig om te gaan met de messen: ze kunnen u pijn doen.

21. Was geen elementen van de blender in de vaatwasser.

22. Het apparaat is niet geschikt voor het kloppen van eiwitten, het kneden van deeg of kleinsnijden van vlees.

BESCHRIJVING VAN HET APPARAAT (Afb 1 en 4)

- | | | |
|---------------------------|------------------------|--------------|
| 1a. Deksel van de beker | 1b. Bodem van de beker | 1c. Beker |
| 1d. Messen van de blender | 1e. Motor gedeelte | 1f. aan knop |

GEBRUIK VAN HET APPARAAT

1. Controleer of alle elementen van de blender schoon zijn.
2. Plaats alle producten in de beker (1c).
3. Monteer op de beker (1c) de messen van de blender (1d) door ze op de beker te draaien.
4. Plaats de beker (1c) met de gemonteerde messen (1d) op het motor gedeelte (1e).
5. Plaats de stekker in het stopcontact.
6. Zet de blender aan door op knop (1f) te drukken. Na het krijgen van de gewenste consistentie van de gemixte producten, zet de blender uit doormiddel de knop (1f) los te laten.
7. Haal de stekker uit het stopcontact.
8. Verwijder de beker (1c) uit het motor gedeelte (1e).

REINIGEN EN ONDERHOUD

Na elk gebruik, was de beker en de messen van de blender met water en afwasmiddel. Het motor gedeelte mag niet worden gedompeld onder water of worden gereinigd onder stromend water.

SPECIFICATIES

Voeding: 220-240V ~50/60Hz

Vermogen: 1000W max 1700W



We geven om het milieu. We vragen u om de kartonnen verpakkingen te storten bij het oud papier. Polyethyleen zakken (PE) storten in de container voor plastic. Versleten apparatuur afgeven bij het juiste verzamelpunt, als in het apparaat gevaarlijke elementen zitten kan dat een bedreiging zijn voor het milieu. Elektrisch apparaat moet worden geretourneerd om het hergebruik te verminderen. Als in het apparaat batterijen zitten, horen die verwijderd te worden en apart af te worden gegeven bij het juiste verzamelpunt.

SLOVENŠČINA

VARNOSTNE RAZMERE. PREBERITE NAVODILA ZA UPORABO IN JIH SKRBNOSTNO SHRANITE ZA PRIHODNJO UPORABO.

Zaradi pogojev v garanciji, če se naprava uporablja v komercialne namene.

1. Pred uporabo izdelka preberite navodila za uporabo. Proizvajalec ni odgovoren za kakršnokoli škodo zaradi zlorabe izdelka.
2. Izdelek se uporablja samo v zaprtih prostorih. Ne uporabljajte izdelka za kakršnenkoli namen, ki ni v skladu z njegovo uporabo.
3. Napetost naprave je 220-240V ~50/60Hz. Ne povežite več naprav z eno vtičnico, zaradi varnostnih razlogov.
4. Bodite previdni ko uporabljate izdelek v bližini otrok. Ne pustite, da se otroci igrajo z izdelkom. Ne pustite, da napravo uporabljajo otroci in ljudje, ki niso seznanjeni z navodili za uporabo izdelka.
5. OPOZORILO: To napravo lahko uporabljajo samo otroci, stari nad 8 let, osebe z zmanjšanimi fizičnimi, čutnimi ali duševnimi sposobnostmi ali oseb brez izkušenj ali znanja naprave, lahko napravo uporabljajo samo pod nadzorom osebe, ki je odgovorna za njihovo varnost, ali če so jim podali navodila na varno uporabo naprave in se zavedajo nevarnosti, povezane z njenim delovanjem. Otroci se naj ne igrajo z napravo. Čiščenje in vzdrževanje naprave naj ne izvajajo otroci, razen če so starejši od 8 let in te dejavnosti izvajajo pod nadzorom osebe, ki je odgovorna za njihovo varnost.
6. Ko boste končali z uporabo izdelka, nežno³⁷ odstranite vtič iz električne vtičnice. Nikoli ne potegnite za napajalni kabel!
7. Nikoli ne dajajte napajalnega kabla, vtikača ali celotne naprave v vodo. Nikoli ne izpostavljajte izdelka atmosferskim pogojem, kot je neposredna sončna svetloba ali dež, itd... Nikoli ne uporabljajte izdelka v vlažnih pogojih.

- 8.Redno preverjajte stanje napajalnega kabla. Če je napajalni kabel poškodovan se je potrebno obrniti na pooblaščenega serviserja, da bi se izognili nevarni situaciji.
- 9.Nikoli ne uporabljajte izdelka z poškodovanim napajalnim kablom ali če se je naprava poškodovala in ne deluje pravilno. Ne poskušajte popraviti poškodovanega izdelka sami, saj lahko privede do električnega udara. Vedno se obrnite na pooblaščenega serviserja. Popravilo, ki je bilo narejeno nepravilno lahko povzroči nevarne razmere za uporabnika.
- 10.Nikoli ne dajajte proizvoda na ali blizu vroče ali tople površine ali kuhinjskih aparatov, kot so električna pečica ali plinski gorilnik.
- 11.Nikoli ne uporabljajte izdelka blizu vnetljivih snovi.
- 12.Ne dovolite, da kabel visi čez rob.
- 13.Nikoli ne pustite izdelek, povezan z virom energije brez nadzora. Tudi, ko za kratek čas prekinete uporabo, ga izklopite iz vtičnice.
- 14.Da se zagotovi dodatna varnost, priporočeno je da se v električnem tokokrogu namesti zaščitna naprava za diferenčni tok (RCD) z nazivnim diferenčnim tokom, ki ne presega 30 mA. Za namestitev naprave se je treba obrniti na strokovnjaka iz področja elektrike.
15. Uporabljajte in shranite napravo samo v suhem prostoru.
16. Iz varnostnih razlogov, uporabljajte samo originalni pribor in rezervne dele prilagojeni posebnim modelom mešalnika, prodajajo s strani pooblaščenega storitev.
17. Bodite pozorni pri rezili, da bi se izognili poškodbam.
18. Ne vtikajte prstov ali drugih predmetov v mešalnik skodelico, ko je naprava vklopljena.
19. Ne vstavite v skodelico mešalnik izdelkov ki niso hrane in tekočin. Ne postavljajte vročih predmetov v skodelici (nad 60 stopinj Celzija). Ne postavljajte v mešalniku trda izdelkov, npr. ledene kocke, oreščki, semena.
20. Pri odstranjevanju opremo, zelo previdni pri rokovanju z rezili: se lahko poškoduje.
21. Ne umivajte koli del mešalnik v pomivalnem stroju.
22. Naprava ni primerna za stepanje proteinov, gnetenje testa in mletje mesa.

OPIS NAPRAVE (Sl. 1 in 4)

- | | | |
|-----------------------|------------------|------------------------------|
| 1a Pokrov skodelice | 1b Dno skodelice | 1c Skodelica |
| 1d Lopatice mešalniku | 1e Motorna enota | 1f gumb stikalo vključitvijo |

UPORABA NAPRAVE

1. Prepričajte se, da so vsi deli mešalnik čisti.
2. Postavite sestavine v skodelico (1c).
3. Pritrdite na skodelico (1c) mešalnik rezila (1d) jih privijte v skodelico.
4. Postavite skodelica (1c) z vgrajenimi rezili (1d) na motorna enota (1e).
5. Napajalni kabel priključite v električno vtičnico.
6. Vklopite mešalnik s pritiskom na tipko (1f). Po pridobitvi ustreznega usklajenost mešane izdelke, ki sprošča tipke izklopite mešalnik (1f).
7. Odstranite napajalni kabel iz električne vtičnice.
8. Odstranite skodelico (1c) s motorze enote (1e).

ČIŠČENJE IN VZDRŽEVANJE

Po vsaki uporabi sperite skodelico in rezila mešalniku z vodo z dodatkom sredstva za pomivanje posode. Motorna enota se ne more oprati pod tekočo vodo ali potopiti v vodo.

TEHNIČNI PODATKI

Napajalna napetost: 220-240V ~50/60Hz
Moč: 1000W max 1700W



Skrbimo za okolje. Kartonska embalaža, prosim darovati na odpadni papir. Polietilenske vreče (PE) mečite v posoda za plastiko. Dotrajane naprave je treba vrniti na ustrezno zbirno mesto, ker vsebovane v napravo nevarne elemente lahko predstavljajo nevarnost za okolje. Električna naprava je treba vrniti kakor, da se omeji njegovo ponovno uporabo in izkoriščenost. Če naprava vsebuje baterio, je treba odstraniti in ločeno dati nazaj na mesta skladiščenja.

РУССКИЙ

ОБЩИЕ УСЛОВИЯ БЕЗОПАСНОСТИ. ВАЖНАЯ ИНФОРМАЦИЯ ПО БЕЗОПАСНОСТИ. ВНИМАТЕЛЬНО ПРОЧИТИТЕ И СОХРАНИТЕ.

Условия гарантии другие, если устройство используется в коммерческих целях.

1. До начала употребления устройства прочитать инструкцию обслуживания и действовать по указаниям содержащимся в ней. Производитель не несёт ответственность за вред причиненный употреблением устройства не в соответствии с его предназначением или его несоответствующим обслуживанием.
2. Устройство служит только для домашнего употребления. Не употреблять с другой целью, не в соответствии с его предназначением.
3. Устройство надо подключить только к гнезду 220-240V В ~50/60 Гц. Для повышения безопасности употребления, к одной цепи тока не надо одновременно включать многие электрические устройства.
4. Надо соблюдать особенную осторожность во время употребления устройства, когда вблизи находятся дети. Не надо допускать детей к развлечениям с устройством, не разрешай ни детям ни лицам не познакомленным с устройством на употребление его.
5. Устройство не предназначено для употребления лицами (в том числе детьми) с ограниченной физической способностью, способностью к ощущению или умственной способностью или с отсутствием опыта или знакомления с устройством, разве, что это происходит при надзоре лица ответственного за их безопасность и в соответствии с инструкцией употребления устройства.
6. Всегда после окончания употребления, удали штепсель из питающего гнезда придерживая гнездо рукой. НЕ тянуть за сетевой кабель.
7. Не погружай кабель, штепсель, также всё устройство в воде или другой жидкости. Не выставляй устройство на действие атмосферных условий (дождя, солнца и пр.), не употребляй при условиях повышенной влажности (ванные комнаты, влажные летние домики).
8. Периодически проверяй состояние питающего провода. Если питающий провод повреждён, его должна заменить специализированная ремонтная мастерская для избегания угрозы.
9. Не употребляй устройство с повреждённым питающим проводом или когда оно упало или было повреждено каким-нибудь другим образом или оно неправильно работает. Не осуществляй ремонт устройства самостоятельно, так как это угрожает поражением током. Повреждённое устройство передай в соответствующую сервисную точку для проверки или осуществления ремонта. Все ремонты могут осуществлять только сервисные точки, у которых на это право. Неправильно осуществлённый ремонт может причинить серьёзную угрозу для пользователя.
10. Надо устанавливать устройство на холодной, устойчивой, ровной поверхности,

далеко нагревающейся кухонной техники такой как: электрическая плита, газовая горелка и др.

11. Не употреблять устройство вблизи легковоспламеняющихся материалов.

12. Провод питания не может висеть за краем стола или соприкасаться к горячим поверхностям.

13. Не оставляй устройство включенное в гнездо без надзора.

14. Для дополнительной защиты рекомендуется установить в сети устройство защитного отключения (УЗО) с номинальным дифференциальным током не более 30 мА. Для установки, пожалуйста, обратитесь к квалифицированному электрику.

15. Устройство должно использоваться и храниться только в сухом месте.

16. Для безопасности используйте только оригинальные аксессуары и запасные части, соответствующие данной модели блендера, проданные авторизованным сервисным центром.

17. Во избежание травм, осторожно обходитесь с ножами.

18. Не вкладывайте пальцы, или какие-либо другие предметы в чашу блендера, когда устройство включено.

19. Не вкладывайте в чашу блендера ничего кроме еды и жидкостей. Не вкладывайте горячих продуктов в чашу (выше 60 по Цельсию). Не перемалывайте в блендере жестких продуктов, например: льда, орехов или косточек.

20. Во время извлечения аксессуаров будьте предельно осторожны что бы не пораниться лезвиями .

21. Не мойте части блендера в посудомоечной машине.

22. Устройство не предназначено для взбивания белка, замешивания теста или измельчения мяса.

ОПИСАНИЕ ПРИБОРА (Рис 1 и 4)

1а Крышка чаши

1b дно чаши

1с Чаша

1D Лезвия блендера

1e Моторная часть

1f включитель

ИСПОЛЬЗОВАНИЕ устройства

1. Убедитесь, что все элементы чистые.

2. Поместите ингредиенты в чашу (1с).

3. Прикрепите к чаше (1с) лезвия блендера (1d) путем завинчивания их .

4. Установите чашу (1с) с прикрепленными лезвиями (1D) на моторную часть (1e).

5. Подключите вилку шнура к розетке.

6. Включите блендер нажав кнопку включителя (1f). После получения нужной консистенции смешанных продуктов, выключите блендер пустив кнопку (1f).

7. Отключите шнур питания от розетки.

8. Снимите чашку (1с) с моторной части (1e).

ОЧИСТКА И ХРАНЕНИЕ

После каждого использования, промойте чашу и лезвия блендера водой с моющим средством.

Нельзя мыть двигатель под проточной водой и погружать в воду.

ТЕХНИЧЕСКИЕ ДАННЫЕ

Напряжение: 220-240V ~ 50/60Hz

Мощность: 1000 Вт максимальная: 1700 Вт



Заботясь об окружающей среде.. Упаковку из картона передайте, пожалуйста, на макулатуру. Полиэтиленовые мешки (PE) выкидать в резервуар для пластмассы. Изношенное устройство надо передать в соответствующую точку хранения, так как находящиеся в устройстве опасные составляющие могут являться угрозой для окружающей среды. Электрическое устройство надо передать таким образом, чтобы ограничить его повторное употребление и использование. Если в устройстве находятся батареи, их надо вытянуть и передать в точку хранения отдельно. Устройство не выкидать в резервуар для коммунальных отходов!

SUOMI

KÄYTTÖTURVALLISUUSEHDOT

LUE HUOLELLISESTI JA SÄILYTÄ TULEVAA KÄYTTÖÄ VARTEN

1. Ennen laitteen käyttöönottoa lue tämä käyttöohje ja noudata sen määräyksiä. Valmistaja ei ole vastuussa vääriin käytöstä tai virheellisestä huollosta aiheutuvista vahingoista.
2. Laite on tarkoitettu ainoastaan kotitalouskäyttöön. Älä käytä laitetta käyttötarkoituksensa vastaisella tavalla.
3. Laite on kytkettävä ainoastaan maadoitettuun 220-240V ~50/60HzHz pistorasiaan. Käyttöturvallisuuden parantamiseksi yhteen sähköpiiriin ei saa kytkeä samanaikaisesti useampia sähkölaitteita.
4. Toimi erittäin varovaisesti, mikäli laitteen käyttöaikana sen lähellä on lapsia. Älä anna lasten leikkiä laitteella; kiellä lapsia ja laitteeseen perehtymättömiä henkilöitä käyttämästä sitä.
5. VAROITUS: Laitetta saavat käyttää yli 8-vuotiaat lapset sekä liikuntarajoitteiset ja vajaamieliset tai laitteen käyttöön perehtymättömät henkilöt ainoastaan heidän turvallisuudestaan vastaavan henkilön valvonnassa tai mikäli he ovat saaneet opastusta laitteen turvallisesta käytöstä ja ovat tietoisia mahdollisista siihen liittyvistä käyttövaaroista. Lapset eivät saa leikkiä laitteella. Lapset eivät saa puhdistaa tai käsitellä laitetta, paitsi jos he ovat vähintään 8-vuotiaita ja tekevät sitä valvonnassa.
6. Aina käytön jälkeen irrota pistoke pitäen kädellä pistorasiasta. ÄLÄ vedä virtajohtosta.
7. Älä upota virtajohtoa, pistoketta tai koko laitetta veteen tai muihin nesteisiin. Älä altista laitetta säävaikutukselle (vesisade, aurinko, jne.). Älä käytä hyvin kosteissa tiloissa (kylpyhuone, kostea mökki).
8. Tarkista säännöllisesti johdon kunto. Jos virtajohto on vaurioitunut, se on korjattava valtuutetussa huoltoliikkeessä vaaratilanteiden välttämiseksi.
9. Älä käytä laitetta, mikäli sen virtajohto on vaurioitunut tai jos laite on pudonnut tai vaurioitunut muulla tavalla tai se ei toimi oikein. Älä korjaa laitetta omaehtoisesti sähköiskuvaaran vuoksi. Vie viallinen laite asianmukaiselle huoltoliikkeelle tarkastettavaksi ja korjattavaksi. Kaikkia korjauksia saa tehdä ainoastaan valtuutetussa huoltoliikkeessä. Virheellinen korjaus voi aiheuttaa käyttäjän vakavan loukkaantumista.
10. Sijoita laite viileälle, tukevalle ja tasaiselle alustalle, pitäen turvaväliä lämmityslaitteista ja kodinkoneista, kuten sähköhellasta, kaasupolttimista jne.
11. Älä käytä laitetta tulenarkojen aineiden läheisyydessä.
12. Virtajohto on estettävä roikkumisesta pöydän reunan yli tai kuumien pintojen koskettamisesta.
13. Älä jätä laitetta tai virransyöttölaitetta pistorasiaan ilman valvontaa.
14. Lisäsuojauksen varmistamiseksi suositellaan asentamaan laitteen virtapiiriin vikavirtasuojakytkimen (RCD), jonka nimellisvirta on korkeintaan 30 mA. Tältä osin on otettava yhteyttä pätevään sähköasentajaan.
15. Laitetta tulee käyttää ja säilyttää ainoastaan kuivassa tilassa.

16. Turvallisuussyistä tulee käyttää ainoastaan kyseisessä sekoitinmallissa käytettäviä valtuutetun huoltoliikkeen myymiä alkuperäisvarusteita ja -varaosia.
17. Teriä tulee käsitellä varovaisesti vammojen välttämiseksi.
18. Sekoittimen mukiin ei saa laittaa sormia tai mitään muita esineitä laitteen käydessä.
19. Sekoittimen mukiin ei saa laittaa muita tuotteita kuin elintarvikkeita ja nesteitä. Mukissa ei saa sekoittaa kuumia aineksia (yli 60 °C). Sekottimeen ei saa laittaa kovia tuotteita kuten jääkuutioita, pähkinöitä ja siemeniä.
20. Varusteita pois otettaessa teriä tulee käsitellä erittäin varovasti, koska ne voivat aiheuttaa vammoja.
21. Mitään sekoittimen osia ei saa pestä astianpesukoneessa.
22. Laitte ei sovi munanvalkuaisen vatkaamiseen, taikinan vatkaamiseen tai lihan hienontamiseen.

LAITTEEN KUVAUS (Piirustus 1 ja 4)

1a Mukin kansi	1b Mukin pohja	1c Muki
1d Sekoittimen terät	1e Moottoriosia	1f Käyttökytkin

LAITTEEN KÄYTTÖ

1. Varmista, että sekoittimen kaikki osat ovat puhtaita.
2. Laita ainekset mukiin (1c).
3. Kiinnitä sekoittimen terä (1d) mukiin (1c) kiertämällä.
4. Laita muki (1c) kiinnitettyjen terien (1d) kanssa moottoriosaan (1e).
5. Yhdistä virtajohto pistorasiaan.
6. Kytke moottori painamalla painikettä (1f)
7. Irrota virtajohto pistorasiasta.
6. Ota muki pois (1c) moottoriosasta (1e).

PUHDISTAMINEN JA HUOLTO

Pese muki ja sekoittimen terät jokaisen käyttökerran jälkeen vedellä astianpesuainetta käyttäen. Moottoriosaa ei saa pestä valuvassa vedessä tai upottaa veteen.

TEKNISET TIEDOT

Teho 1000W max 1700W
Sähköliitäntä 220-240V~50/60Hz



Suojellaksesi ympäristöäsi: hävitä pahvilaatikat ja muovipussit ja kierrätä ne niille tarkoitetuissa jäteastioissa. Käytetyt koneet tulee toimittaa niihin erioistuneisiin keräyspisteisiin ympäristölle vaarallisten aineiden takia. Älä hävitä laitteita sekajätteisessä.

HRVATSKI

OPŠTI USLOVI BEZBJEDNOSTI. VAŽNE UPUTE KOJE SE TIČU BEZBJEDNOSTI UPOTREBE. PROČITAJTE IH PAŽLJIVO I SAČUTOVAJTE KAKO BISTE IH KONSULTOVALI U BUDUĆNOSTI

1. Prije početka eksploatacije aparata treba pročitati uputstvo za upotrebu i postupati prema njegovim uputama. Proizvođač ne snosi odgovornost za štete koje su nastale uslijed nenamjenske upotrebe ili neodgovarajućeg rukovanja.
2. Aparat je namjenjen isključivo za kućnu upotrebu. Ne smije se koristiti u druge svrhe – koje nisu u skladu s njegovom namjenom.
3. Aparat treba priključiti isključivo u utičnicu sa uzemljenjem 220-240V ~50/60Hz
U cilju povećanja bezbjednosti eksploatacije, u jedno strujno kolo se ne može istovremeno priključiti više električnih uređaja.

4. Treba obraćati posebnu pažnju tokom korištenja aparata, kad se u blizini nalaze djeca. Nemojte dopustiti djeci da se igraju aparatom. Nemojte dozvoljavati djeci niti osobama koje nisu upoznate sa aparatom da ga koriste.
5. **UPOZORENJE:** Ovaj uređaj mogu da koriste djeca starija od 8 godina i osobe sa ograničenim fizičkim, osjetilnim i mentalnim sposobnostima ili osobe neiskusne te neupoznate sa uređajem, ako se upotreba vrši pod nadzorom osobe odgovorne za njihovu bezbjednost ili ako su ove osobe dobile upute vezane za bezbjednu upotrebu uređaja i svjesne su opasnosti vezanih za upotrebu uređaja. Djeca se ne smiju igrati sa uređajem. Čišćenje i konzervacija uređaja ne smije se vršiti od strane djece, sem ako su starija od 8 godina i vrše ove radnje pod nadzorom odrasle osobe
6. Uvijek nakon upotrebe, izvadite utikač iz utičnice za napajanje, pridržavajući utičnicu rukom. **NEMOJTE** vući mrežni kabel.
7. Ne potapati kabel, utikač ili sav aparat u vodu ili bilo koju drugu tečnost. Ne izlagati djeinstvu atmosferskih prilika (kiša, sunce i dr.) i ne koristiti u uslovima povišene vlažnosti (kupačila, „vlažne“ vikendice).
8. Periodično provjeravajte stanje kabela za napajanje. Ako je kabel za napajanje oštećen, treba biti promjenjen od strane specijalizovanog servisa sa ciljem sprječavanja opasnosti.
9. Nemojte koristiti aparat: kad je oštećen kabel za napajanje, nakon pada na tlo, kad je na bilo koji način oštećen, kad nepravilno radi. Nemojte samostalno popravljati aparat zbog opasnosti od udara struje. Oštećen aparat predajte odgovarajućem servisu da izvrši provjeru ili popravak. Sve popravke mogu vršiti isključivo ovlašteni servisi. Nepravilno izveden popravak može prouzročiti ozbiljnu opasnost za korisnika.
10. Aparat treba staviti na hladnu, stabilnu, ravnu površinu, daleko od zagrijanih kuhinjskih uređaja kao što su: štednjak, plinski plamenik i dr.
11. Nemojte koristiti aparat u blizini lako zapaljivih materijala.
12. Kabel za napajanje ne može visjeti preko ruba stola niti dodirivati vruće površine.
13. Aparat ili uređaj za napajanje ne smiju da budu priključeni na utičnicu bez nadzora.
14. Da se obezbijedi dodatna zaštita preporučujemo da u električnom krugu instalirate zaštitni uređaj diferencijalne struje (RCD) sa nominalnom diferencijalnom strujom, koja nije veća od 30 mA. U vezi sa tim treba se obratiti električaru-stručnjaku.
15. Uređaj treba koristiti i čuvati samo u suvim prostorijama.
16. Obzirom na sigurnost koristite isključivo originalne akcesorija i rezervne dijelove prilagođene za dati model blendera, prodavani kod ovlašćenih servisa.
17. Pažljivo rukujte sa secivima, da bi izbjegli ranjenja.
18. Ne stavljate prste niti nikakve predmete u čašu blendera, dok je uređaj uključen.
19. U čašu blendera se smije stavljati druge stvari nego hrana i tekućine. U čaši se smije miješati vruće proizvode (sa temperaturom preko 60 Celsiusovih stupnjeva). Ne miješajte u blenderu tvrde namirnice npr. kocke leda, oreha, sjemena.
20. Prilikom vađenja djelova, treba mnogo pažljivo manevrisati secivima, jer mogu raniti.
21. Ne perite nikakve elemente blendera u mašini za pranje sudova.
22. Uređaj ne može da se koristi za mućenje šlag pene, izradu tjesta ili razsitnjavanje mjesa.

OPIS UREĐAJA (crtež 1 i 4)

1a Poklopac čaše

1c čaša

1e Motorna jedinica

1b Dno čaše

1d Seciva blendera

1f dugme prekidača

KORIŠĆENJE UREĐAJA

1. Provjeri da li su svi dijelovi blendera čisti.
2. Smjesti sve sastojke u čašu (1c).
3. Pričvrsti čašu (1c) seciva blendera (1d) navrtajući njih na čašu.
4. Stavi čašu (1c) sa pričvršćenim secivima (1d) na dio sa motorom (1e).
5. Uključi napajajući kabl u električno gnjezdo.
6. Uključite blender pritiskom dugmeta (1f). Nakon dobijanja odgovarajuće konzistencije pomješanih proizvoda isključite blender ispuštajući dugme (1f).
7. Izvadi kabl za napajanje iz električkog gnjezda.
8. Izvadi čašu (1c) iz motorne jedinice (1e).

ČIŠĆENJE I ODRŽAVANJE

Nakon svakog korišćenja operi čašu i seciva blendera vodom sa deterdžentom za pranje sudova.

Motornu jedinicu se ne smije prati pod vodom ili stavljati u vodu.

TEHNIČKI PODACI

Snaga 1000W max 1700W

Napajanje 220-240V~50Hz



Vodimo brigu o prirodnom okolišu. Kartonsku ambalažu molimo prenijeti na otpadni papir. Polietilen (PE) vreće bacati u kontejner za plastiku. Istrošena oprema treba biti premještena na prikladno mjesto za pohranu, jer sadrže u uređaju opasne tvari mogu predstavljati opasnost za okoliš. Električni uređaj mora biti predat u takvom stanju da se smanji mogućnost njegove ponovne upotrebe. Ako vaš uređaj ima baterije, treba njih ukloniti i predati na mjesto za pohranu odvojeno.

SVENSKA

SÄKERHETSVILLKOR. VIKTIGA INSTRUKTIONER FÖR ANVÄNDNINGSSÄKERHET

Var vänlig och läs noggrant och behåll den för framtida referens

Garantivillkoren är olika, om enheten används för kommersiella ändamål.

1. Innan du använder produkten läs noggrant och följ alltid följande instruktioner.

Tillverkaren ansvarar inte för skador på grund av felaktig användning.

2. Produkten används bara inomhus. Använd inte produkten för något ändamål som inte är kompatibelt med dess tillämpning.

3. Den aktuella spänningen är 220-240V ~ 50 / 60Hz. Av säkerhetsskäl är det inte lämpligt att ansluta flera enheter till ett vägguttag.

4. Var försiktig när du använder runt barn. Låt inte barnen leka med produkten. Låt inte barn eller personer som inte känner till enheten använda den utan tillsyn.

5. **WARNING:** Den här enheten kan användas av barn över 8 år och personer med nedsatt fysisk, sensorisk eller mental förmåga, eller personer utan erfarenhet eller kunskap om enheten, endast under överinseende av en person som ansvarar för deras säkerhet, eller om de fick instruktioner om säker användning av enheten och är medvetna om de faror som är förknippade med dess funktion. Barn ska inte leka med enheten. Rengöring och underhåll av apparaten ska inte utföras av barn, såvida de inte är över 8 år och dessa aktiviteter utförs under tillsyn.

6. När du är färdig med att använda produkten, kom alltid ihåg att försiktigt ta bort kontakten från eluttaget som håller uttaget med handen. Dra aldrig strömkabeln !!!

7. Lämna aldrig produkten ansluten till strömkällan utan tillsyn. Även om användningen avbryts under en kort stund, stäng av den från nätverket, koppla ur strömmen.
8. Placera aldrig strömkabeln, kontakten eller hela enheten i vattnet. Utsätt aldrig produkten för atmosfäriska förhållanden som direkt solljus eller regn etc. Använd aldrig produkten under fuktiga förhållanden.
9. Kontrollera regelbundet strömkabelns tillstånd. Om strömkabeln är skadad ska produkten vändas till en professionell serviceplats som ska bytas ut för att undvika farliga situationer.
10. Använd aldrig produkten med en skadad strömkabel eller om den tappades eller skadades på något annat sätt eller om det inte fungerar ordentligt. Försök inte reparera den defekta produkten själv eftersom det kan leda till elektrisk stöt. Vänd alltid den skadade enheten till en professionell serviceplats för att reparera den. Alla reparationer kan endast göras av auktoriserade servicetekniker. Den reparation som gjordes felaktigt kan orsaka farliga situationer för användaren.
11. Placera aldrig produkten på eller nära varma eller varma ytor eller köksapparater som elektrisk ugn eller gasbrännare.
12. Använd aldrig produkten nära brännbara ämnen.
13. Låt inte sladden hänga över kanten av disken.
14. Doppa inte motorn i vatten.
15. Apparaten får endast användas och förvaras på en torr plats.
16. Av säkerhetsskäl, använd endast originaltillbehör och reservdelar som är anpassade till den specifika bländarmodellen och säljs av ett auktoriserat servicecenter.
17. Hantera skärbladet noggrant för att undvika skador.
18. Placera inte dina fingrar eller andra föremål i koppblandaren när enheten är i drift.
19. Placera inte andra produkter än mat eller vätskor i mixerkoppen. Heta produkter (över 60 grader Celsius) ska inte placeras i koppen. Placera inte hårda produkter som isbitar, muttrar eller frön i mixern.
20. När du tar bort tillbehör, hantera skärbladet noggrant, eftersom de kan orsaka skador.
21. Tvätta inte några blandare i en diskmaskin.
22. Enheten är inte lämplig för att piska äggvita, ätande deg eller slipningskött.

BESKRIVNING AV ENHETEN (figurerna 1 och 4)

1a Cup lock	1b Cup botten	1c Cup
1d Blender skärblad	1e Motoraggregat	1f startknapp

ANVÄNDNING AV ENHETEN

1. Se till att alla bländarelement är rena.
2. Placera ingredienserna i koppen (1c).
3. Montera bländarens skärblad (1d) på bladskålen (1b) genom att skruva dem på koppen.
4. Placera koppen (1c) med de bifogade skärbladen (1d) på motoraggregatet (1e).
5. Anslut nätsladden till ett vägguttag.
6. Slå på mixern genom att hålla inne startknappen (1f). Efter att de blandade produkterna har rätt konsistens, stäng av bländaren genom att släppa knappen (1f).
7. Ta ur nätsladden ur eluttaget.
6. Ta bort koppen (1c) från motorenheten (1e).

RENGÖRING OCH UNDERHÅLL

Rengör mixerskålen och skärbladet med vatten med diskmedel efter varje användning. Motorenheten får inte rengöras under rinnande vatten eller nedsänkt i vatten.

TEKNISKA DATA

Effekt: 1000W

Effekt max: 1700W

Strömförsörjning: 220-240V ~ 50 / 60Hz



Vi sköter om miljön. Överlämna förpackningar i kartong till pappersavfall. Polyetylsäckar (PE) slängs i avfallsbehållare för plast. Man bör lämna en gammal apparat till en riktig återvinningscentral, eftersom farliga komponenter i apparaten kan orsaka fara till miljön. En elektrisk apparat bör lämnas för att minska förnyad användning av denna. Om apparaten innehåller batterier, bör man ta bort dem och lämna dem separat till återvinningscentraler.

SLOVENŠČINA

BEZPEČNOSTNÉ PODMIENKY. DÔLEŽITÉ POKYNY PRE BEZPEČNOSŤ POUŽITIA POZORNE SI PREČÍTAJTE A UCHOVÁVAJTE PRE BUDÚCE REFERENCIE

Záručné podmienky sa líšia, ak sa zariadenie používa na komerčné účely.

1. Pred použitím výrobku si pozorne prečítajte a vždy dodržiavajte nasledujúce pokyny.

Výrobca nezodpovedá za škody spôsobené nesprávnym použitím.

2. Výrobok sa používa iba v interiéri. Nepoužívajte výrobok na žiadne účely, ktoré nie sú kompatibilné s jeho použitím.

3. Použiteľné napätie je 220-240V ~ 50 / 60Hz. Z bezpečnostných dôvodov nie je vhodné pripojiť viacero zariadení do jednej elektrickej zásuvky.

Buďte opatrní pri používaní okolo detí. Nedovoľte deťom hrať sa s produktom. Nedovoľte deťom alebo ľuďom, ktorí nepoznajú prístroj, aby ho používali bez dozoru.

5. **VÝSTRAHA:** Toto zariadenie môžu používať deti staršie ako 8 rokov a osoby so zníženými fyzickými, zmyslovými alebo duševnými schopnosťami alebo osoby bez skúseností alebo vedomostí o zariadení, iba pod dohľadom osoby zodpovednej za ich bezpečnosť, alebo ak boli poučení o bezpečnom používaní zariadenia a sú si vedomí nebezpečenstiev spojených s jeho používaním. Deti by sa s prístrojom nemali hrať. Čistenie a údržbu zariadenia by nemali vykonávať deti, pokiaľ nie sú staršie ako 8 rokov a tieto činnosti sa vykonávajú pod dozorom.

6. Po ukončení používania produktu vždy pamätajte na to, že jemne vytiahnite zástrčku zo zásuvky a držte ju za ruku. Nikdy neťahajte sieťový kábel !!!

7. Nikdy nenechávajte výrobok pripojený k zdroju napájania bez dozoru. Aj keď je použitie na krátku dobu prerušené, vypnite ho zo siete, odpojte napájanie.

8. Napájací kábel, zástrčku ani celé zariadenie nikdy nevkładajte do vody. Výrobok nikdy nevystavujte poveternostným podmienkam, ako je priame slnečné svetlo alebo dážď, atď. Výrobok nikdy nepoužívajte vo vlhkom prostredí.

9. Pravidelne kontrolujte stav napájacieho kábla. Ak je napájací kábel poškodený, výrobok by mal byť otočený na miesto, kde je potrebné vymeniť, aby sa zabránilo nebezpečným situáciám.

10. Výrobok nikdy nepoužívajte s poškodeným sieťovým káblom alebo ak spadol alebo inak poškodený, alebo ak nefunguje správne. Nepokúšajte sa poškodený výrobok opraviť sami, pretože to môže viesť k úrazu elektrickým prúdom. Poškodené zariadenie vždy otočte do profesionálneho servisného strediska, aby ste ho opravili. Všetky opravy môže vykonávať

len autorizovaný servis. Oprava, ktorá bola vykonaná nesprávne, môže spôsobiť nebezpečné situácie pre používateľa.

11. Nikdy neumiestňujte výrobok na alebo v blízkosti horúcich alebo teplých povrchov alebo kuchynských spotrebičov, ako je elektrická rúra alebo plynový horák.

12. Výrobok nikdy nepoužívajte v blízkosti horľavín.

13. Nedovoľte, aby kábel visel nad okrajom počítadla.

14. Jednotku motora neponárajte do vody.

15. Prístroj sa musí používať a skladovať len na suchom mieste.

16. Z bezpečnostných dôvodov používajte iba originálne príslušenstvo a náhradné diely prispôbosené konkrétnemu modelu mixéra a predávané autorizovaným servisným strediskom.

17. S nožmi opatrne manipulujte, aby ste predišli poraneniu.

18. Keď je prístroj v prevádzke, nedávajte prsty ani iné predmety do mixéra.

19. Do šálky mixéra nedávajte iné produkty ako potraviny alebo tekutiny. Horúce produkty (nad 60 stupňov Celzia) by nemali byť umiestnené v šálke. Do mixéra neumiestňujte tvrdé výrobky ako kocky ľadu, orechy alebo semená.

20. Pri odstraňovaní príslušenstva manipulujte s nožmi veľmi opatrne, pretože by mohli spôsobiť poranenie.

21. Neumývajte žiadne miešacie prvky v umývačke riadu.

22. Zariadenie nie je vhodné na šľahanie vaječných bielkov, na miesenie cesta alebo na mletie mäsa.

OPIS ZARIADENIA (obrázky 1 a 4) \ t

1a Veko pohára

1b Dno pohára

1c Cup

1d Mixérové rezacie čepele

1e Motorová jednotka

1f tlačidlo štart

POUŽITIE ZARIADENIA

1. Uistite sa, že všetky prvky mixéra sú čisté.

2. Umiestnite prísady do šálky (1c).

3. Nasadte rezné kotúče mixéra (1d) na pohár čepele (1c) ich zaskrutkovaním na pohár.

4. Položte šálku (1c) s pripojenými nožmi (1d) na motorovú jednotku (1e).

5. Zapojte napájací kábel do sieťovej zásuvky.

6. Zapnite mixér podržaním tlačidla Štart (1f). Po tom, ako zmiešané výrobky majú správnu konzistenciu, vypnite mixér uvoľnením tlačidla (1f).

7. Vytiahnite napájací kábel zo sieťovej zásuvky.

6. Vyberte nádobu (1c) z motorovej jednotky (1e).

ČISTENIE A ÚDRŽBA

Po každom použití vyčistite nádobu mixéra a rezné kotúče vodou s umývacím prostriedkom.

Motorová jednotka sa nesmie čistiť pod tečúcou vodou alebo ponorená do vody.

TECHNICKÉ ÚDAJE

Výkon: 1000 W

Výkon max: 1700W

Napájanie: 220-240V ~ 50 / 60Hz



Starostlivosť o životné prostredie. Kartónový obal odovzdajte do zberných surovín. Polyetylénové vrecká (PE) vyhodte do kontajnera na plast.

Opatrebný spotrebič odovzdajte na príslušný zberný dvor, nebezpečné látky spotrebiča môžu predstavovať riziko pre životné prostredie.

Elektrosprebič odstráňte tak, aby nedochádzalo j jeho ďalšiemu použitiu. Ak sa v spotrebiči nachádzajú batérie, vyberte ich a odovzdajte ich na zberné miesto osobitne. Spotrebič nevyhadzujte do kontajnera na komunálny odpad!

OPŠTI USLOVI BEZBEDNOSTI. VAŽNE UPUTSTVA KOJE SE TIČU BEZBEDNOSTI UPOTREBE. PROČITAJTE IH PAŽLJIVO I SAČUVAJTE KAKO BISTE IH KONSULTOVALI U BUDUĆNOSTI

1. Pre početka eksploatacije aparata treba pročitati uputstvo za upotrebu i postupati prema njegovim instrukcijama. Proizvođač ne snosi odgovornost za štete koje su nastale usled nenamenske upotrebe ili neodgovarajućeg rukovanja.
2. Aparat je namenjen isključivo za kućnu upotrebu. Ne sme se koristiti u druge svrhe – koje nisu u skladu s njegovom namenom.
3. Aparat treba priključiti isključivo u utičnicu sa uzemljenjem 230 V ~ 50Hz U cilju povećanja bezbednosti eksploatacije, u jedno strujno kolo se ne može istovremeno priključiti više električnih uređaja.
4. Treba obratiti posebnu pažnju tokom korištenja aparata, kad se u blizini nalaze deca. Nemojte dopustiti deci da se igraju aparatom. Nemojte dozvoljavati deci niti osobama koje nisu upoznate sa aparatom da ga koriste.
5. UPOZORENJE: Ovaj uređaj mogu da koriste deca starija od 8 godina i osobe sa ograničenim fizičkim, čulnim i mentalnim sposobnostima ili osobe neiskusne te neupoznate sa uređajem, ako se upotreba vrši pod nadzorom osobe odgovorne za njihovu BEZBEDNOST ili ako su ove osobe dobile UPUTSTVA vezane za bezbednu upotrebu uređaja i svesne su opasnosti vezanih za upotrebu uređaja. Deca se ne smeju igrati sa uređajem. Čišćenje i skladištenje uređaja ne sme se vršiti od strane dece, sem ako su starija od 8 godina i vrše ove radnje pod nadzorom odrasle osobe
6. Uvek nakon upotrebe, izvadite utikač iz utičnice za napajanje, pridržavajući utičnicu rukom. NEMOJTE vući mrežni kabel.
7. Ne potapati kabel, utikač ili sav aparat u vodu ili bilo koju drugu tečnost. Ne izlagati dejstvu atmosferskih prilika (kiša, sunce i dr.) i ne koristiti u uslovima povišene vlažnosti (kupačila, „vlažne” vikendice).
8. Periodično proveravajte stanje kabla za napajanje. Ako je kabel za napajanje oštećen, treba biti promenjen od strane specijalizovanog servisa sa ciljem sprečavanja opasnosti.
9. Nemojte koristiti aparat: kad je oštećen kabel za napajanje, nakon pada na tlo, kad je na bilo koji način oštećen, kad nepravilno radi. Nemojte samostalno popravljati aparat zbog opasnosti od udara struje. Oštećen aparat predajte odgovarajućem servisu da izvrši proveru ili popravak. Sve popravke mogu vršiti isključivo ovlašteni servisi. Nepravilno izvedena popravka može prouzrokovati ozbiljnu opasnost za korisnika.
10. Aparat treba staviti na hladnu, stabilnu, ravnu površinu, daleko od zagrejanih kuhinjskih uređaja kao što su: štednjak, plinski gorionik i dr.
11. Nemojte koristiti aparat u blizini lako zapaljivih materijala.
12. Kabel za napajanje ne sme visiti preko ivice stola niti dodirivati vruće površine.
13. Aparat ili uređaj za napajanje ne smeju da budu priključeni na utičnicu bez nadzora.
14. Da se obezbedi dodatna zaštita preporučujemo da u električnom kolu ugradite zaštitni uređaj diferencijalne struje (RCD) sa nominalnom diferencijalnom strujom, koja nije veća od

30 mA. U vezi sa tim treba se obratiti električaru-stručnjaku.

15. Uređaj treba koristiti i čuvati samo u suvim prostorijama.

16. Zbog sigurnosti koristite isključivo originalne dodatke i rezervne delove prilagođene za dati model blendera, koji se mogu kupiti kod ovlašćenih servisa.

17. Pažljivo rukujte sa sečivima, da bi izbegli povrede.

18. Ne stavljate prste niti nikakve predmete u čašu blendera, dok je uređaj uključen.

19. U čašu blendera ne smeju se stavljati druge stvari osim hrane i tečnosti. U čaši se ne smeju mešati vrući proizvodi (sa temperaturom preko 60°C). Ne mešajte u blenderu tvrde namirnice npr. kocke leda, orahe, semena.

20. Prilikom vađenja delova, treba veoma pažljivo rukovati sečivima, jer mogu povrediti.

21. Ne perite nikakve elemente blendera u mašini za pranje sudova.

22. Uređaj ne može da se koristi za mućenje šlag pene, izradu testa ili usitnjavanje mesa.

OPIS UREĐAJA:

1a. poklopac čaše

1b. dno čaše

1c. čaša

1d. Sečiva blendera

1e. Motorna jedinica

1f. dugme prekidača

KORIŠĆENJE UREĐAJA

1. Proverite da li su svi delovi blendera čisti.

2. Smestite sve sastojke u čašu (1c).

3. Pričvrstite čašu (1c) na sečiva blendera (1d) navrtanjem na čašu.

4. Stavite čašu (1c) sa pričvršćenim sečivima (1d) na deo sa motorom (1e).

5. Ukopčajte napojni kabel u električnu utičnicu.

6. Uključite blender pritiskom dugmeta (1f). Nakon dobijanja odgovarajuće konzistencije pomešanih proizvoda isključite blender ispuštajući dugme (1f).

7. Iskopajite kabel za napajanje iz električnog kola.

8. Izvadi čašu (1c) iz motorne jedinice (1e).

ČIŠĆENJE I ODRŽAVANJE:

Nakon svakog korišćenja operite čašu i sečiva blendera vodom sa deterdžentom za pranje sudova. Motorna jedinica se ne sme prati pod vodom ili stavljati u vodu.

TEHNIČKI PODACI:

Snaga 1.000W max 1.700W

Napajanje 220-240V~50Hz



За заштиту животне средине: молимо вас да одвојите картонске кутије и пластичне кесе и одложите их у одговарајуће канте за смеће. Коришћени уређај треба да буде испоручен на наменске сакупљане тачке због оштрих компоненти, што може утицати на животну средину. Немојте одлагати овај уређај у заједничку корпу за отпатке.

DANSKI

SIKKERHEDSBETINGELSER. VIGTIGE INSTRUKTIONER VEDRØRENDE

SIKKERHEDSVEJLEDNING

LÆS VIGTIGT OG BEMÆRK FOR FREMTIDIG REFERENCE

Garantibetingelserne er forskellige, hvis enheden bruges til kommercielle formål.

1. Ved at bruge produktet skal du læse omhyggeligt og altid overholde følgende instruktioner. Producenten er ikke ansvarlig for eventuelle skader på grund af misbrug.

2. Produktet bruges kun indendørs. Brug ikke produktet til noget formål, der ikke er kompatibelt med dets anvendelse.

3. Den gældende spænding er 220-240V ~ 50 / 60Hz. Af sikkerhedsmæssige grunde er det

ikke hensigtsmæssigt at tilslutte flere enheder til et stikkontakt.

4. Vær forsigtig, når du bruger omkring børn. Lad ikke børnene lege med produktet. Lad ikke børn eller personer, der ikke kender enheden, bruge den uden tilsyn.

5. ADVARSEL: Denne enhed kan anvendes af børn over 8 år og personer med nedsat fysisk, sensorisk eller mental kapacitet eller personer uden erfaring eller kendskab til enheden, kun under tilsyn af en person, der er ansvarlig for deres sikkerhed, eller hvis de blev instrueret om sikker brug af enheden og er opmærksomme på de farer, der er forbundet med dens drift. Børn bør ikke lege med enheden. Rengøring og vedligeholdelse af apparatet bør ikke udføres af børn, medmindre de er over 8 år, og disse aktiviteter udføres under tilsyn.

6. Hvis du er færdig med at bruge produktet, skal du altid huske at tage stikket forsigtigt ud af stikkontakten, der holder stikket ud med hånden. Træk aldrig strømkablet !!!

7. Lad aldrig produktet forbinde til strømkilden uden tilsyn. Selv når brugen afbrydes i en kort periode, skal du slukke for det fra netværket, tag stikket ud.

8. Sæt aldrig strømkablet, stikket eller hele enheden i vandet. Udsæt aldrig produktet under atmosfæriske forhold som direkte sollys eller regn osv. Brug aldrig produktet under fugtige forhold.

9. Kontroller regelmæssigt strømkabeltilstanden. Hvis strømkablet er beskadiget, skal produktet drejes til et professionelt servicested, der skal udskiftes for at undgå farlige situationer.

10. Brug aldrig produktet med et beskadiget strømkabel, eller hvis det blev tabt eller beskadiget på nogen anden måde, eller hvis det ikke fungerer korrekt. Forsøg ikke at reparere det defekte produkt selv, da det kan føre til elektrisk stød. Skift altid den skadede enhed til et professionelt servicested for at reparere det. Alle reparationer kan kun udføres af autoriserede servicepersonale. Den reparation, der blev udført forkert, kan medføre farlige situationer for brugeren.

11. Sæt aldrig produktet på eller tæt på varme eller varme overflader eller køkkenapparater som elektrisk ovn eller gasbrænder.

12. Brug aldrig produktet nær brændbare stoffer.

13. Lad ikke ledningen hænge over kanten af tælleren.

14. Sænk ikke motorenheden i vand.

15. Enheden skal kun anvendes og opbevares på et tørt sted.

16. Af sikkerhedsmæssige årsager må kun originale tilbehør og reservedele tilpasses den specifikke blendermodel og sælges af et autoriseret servicecenter.

17. Håndter skærebladene omhyggeligt for at undgå skade.

18. Anbring ikke fingrene eller andre genstande i kopblenderen, når enheden er i brug.

19. Sæt ikke andre produkter end mad eller væsker ind i blenderkoppen. Varme produkter (over 60 grader Celsius) bør ikke placeres i koppen. Placer ikke hårde produkter som isbiter, møtrikker eller frø i blenderen.

20. Når du fjerner tilbehør, skal du håndtere skærebladene meget omhyggeligt, da de kan forårsage skade.

21. Vask ikke blenderelementer i opvaskemaskine.

22. Enheden er ikke egnet til whipping æggehvider, æltning dej eller slibekød.

BESKRIVELSE AF ENHEDEN (fig. 1 og 4)

1a Cup låg	1b Cup bund
1c Cup	1d Blender skærebled
1e motor enhed	1f startknap

ANVENDELSE AF ENHEDEN

1. Sørg for, at alle blenderelementer er rene.
2. Placer ingredienserne i koppen (1c).
3. Fastgør blenderknivbladene (1d) til knivskålen (1c) ved at skrue dem på koppen.
4. Sæt koppen (1c) med de vedhæftede skæreskiver (1d) på motoraggregatet (1e).
5. Slut netledningen til en stikkontakt.
6. Tænd blenderen ved at holde startknappen (1f) nede. Efter at de blandede produkter har korrekt konsistens, sluk blenderen ved at slippe knappen (1f).
7. Fjern netledningen fra stikkontakten.
6. Fjern koppen (1c) fra motorenheden (1e).

RENGØRING OG VEDLIGEHOLDELSE

Rengør blenderkoppen og skærebledene ved brug af vand med opvaskemiddel efter hver brug. Motorenheden må ikke rengøres under rindende vand eller nedsænkes i vand.

TEKNISKE DATA

Effekt: 1000W

Strøm maks: 1700W

Strømforsyning: 220-240V ~ 50 / 60Hz



Af hensyn til miljøet. Venligst overfør papemballage til affaldspapir. Hæld polyethylenposer (PE) i plastbeholderen Slidt enhed skal returneres til det relevante punkt opbevaring, fordi det er farligt i enheden ingredienser kan udgøre en trussel for miljøet. Den elektriske enhed skal overleveres for at begrænse dets genanvendelse og brug. Hvis i enheden der er batterier, fjern dem og vende tilbage til punktet opbevares separat.

УКРАЇНСЬКА

УМОВИ БЕЗПЕКИ. ВАЖЛИВІ ІНСТРУКЦІЇ З БЕЗПЕКИ ВИКОРИСТАННЯ ПОВІДОМЛЕНО ПРОЧИТАЙТЕ ТА ЗБЕРЕЖІТЬСЯ ДЛЯ БУДИНКУ

Умови гарантії відрізняються, якщо пристрій використовується в комерційних цілях.

1. Перед використанням продукту уважно прочитайте та завжди дотримуйтесь наступних інструкцій. Виробник не несе відповідальності за будь-які збитки, спричинені будь-яким неправильним використанням.
2. Продукт використовується тільки в приміщенні. Не використовуйте виріб для будь-яких цілей, які не сумісні з його застосуванням.
3. Придатне напруга 220-240 В ~ 50/60 Гц. З міркувань безпеки не варто підключати кілька пристроїв до однієї розетки.
4. Будьте обережні при використанні навколо дітей. Не дозволяйте дітям гратися з виробом. Не дозволяйте дітям або людям, які не знають пристрій, використовувати його без нагляду.
5. УВАГА: Цей пристрій може використовуватися дітьми старше 8 років та особами зі зниженими фізичними, сенсорними або розумовими можливостями або особами, які не мають досвіду або знань про пристрій, тільки під наглядом особи, відповідальної за їх безпеку, або якщо вони проінструктовані про безпечне використання пристрою і

- знають про небезпеки, пов'язані з його експлуатацією. Діти не повинні грати з пристроєм. Прибирання та обслуговування пристрою не повинні здійснюватися дітьми, якщо вони не досягли 8-річного віку, і ці заходи здійснюються під наглядом.
6. Після завершення використання виробу, завжди пам'ятайте, що обережно вийміть вилку з розетки, що тримає розетку рукою. Ніколи не тягніть силовий кабель !!!
 7. Ніколи не залишайте пристрій підключеним до джерела живлення без нагляду. Навіть коли використання переривається на короткий час, вимкніть його з мережі, відключіть живлення.
 8. Ніколи не кладіть кабель живлення, штепсель або весь пристрій у воду. Ніколи не піддавайте виріб атмосферним умовам, таким як прямі сонячні промені або дощ, і т.д. Ніколи не використовуйте виріб у вологих умовах.
 9. Періодично перевіряйте стан кабелю живлення. Якщо кабель живлення пошкоджено, виріб слід повернути у професійне місце для заміни, щоб уникнути небезпечних ситуацій.
 10. Ніколи не використовуйте виріб із пошкодженим кабелем живлення або якщо він випав або пошкоджений іншим способом або якщо він не працює належним чином. Не намагайтеся самостійно відремонтувати несправний виріб, оскільки це може призвести до ураження електричним струмом. Завжди перевертайте пошкоджений пристрій у професійне місце для обслуговування. Всі ремонтні роботи можуть виконувати лише авторизовані спеціалісти служби технічного обслуговування. Неправильно виконаний ремонт може спричинити небезпечні ситуації для користувача.
 11. Ніколи не кладіть виріб на гарячі або теплі поверхні, а також на прилади кухні, такі як електричні духовки або газові пальники.
 12. Ніколи не використовуйте виріб поблизу горючих речовин.
 13. Не дозволяйте шнуру повісити на край лічильника.
 14. Не занурюйте двигун у воду.
 15. Пристрій повинен використовуватися і зберігатися тільки в сухому місці.
 16. З міркувань безпеки використовуйте тільки оригінальні аксесуари та запасні частини, пристосовані до конкретної моделі блендера та продані в авторизованому сервісному центрі.
 17. Обережно поведіться з ріжучими лезами, щоб уникнути травм.
 18. Не кладіть пальці або інші предмети в блендер чашки, коли пристрій працює.
 19. Не кладіть в чашку блендера інші продукти, окрім їжі або рідини. Гарячі продукти (вище 60 градусів Цельсія) не слід розміщувати в чашці. Не кладіть у блендер тверді продукти, такі як кубики льоду, горіхи або насіння.
 20. При знятті аксесуарів, ретельно обробити ріжучі ножі, оскільки вони можуть спричинити травмування.
 21. Не мийте елементи блендера в посудомийній машині.
 22. Пристрій не підходить для збивання білків, замішування тіста або подрібнення м'яса.

ОПИС ПРИЛАДУ (Малюнок 1 і 4)

- | | |
|---------------------|---------------------------|
| 1а. Кришка чашки; | 1б. Дно чашки; |
| 1с. Чашка; | 1д. Лопатки блендера |
| 1е. Секція двигуна; | 1ф. Копка запуску двигуна |

ВИКОРИСТАННЯ ПРИСТРОЮ

1. Переконайтеся, що всі елементи блендера чисті.
2. Розмістіть інгредієнти в чашці (1с).
3. Прикріпіть ріжучі ножі блендера (1д) до чашки леза (1с), прикрутивши їх до чашки.
4. Помістіть чашку (1с) з прикріпленими ріжучими лезами (1д) на двигун (1е).
5. Підключіть шнур живлення до розетки.
6. Увімкніть блендер, утримуючи кнопку запуску (1ф). Після того, як змішані продукти мають правильну консистенцію, вимкніть блендер, відпустивши кнопку (1ф).
7. Вийміть шнур живлення з розетки.
6. Зніміть чашу (1с) з блоку двигуна (1е).

ОЧИЩЕННЯ ТА ОБСЛУГОВУВАННЯ

Після кожного використання очистіть чашку блендера і ріжучі ножі, використовуючи воду з рідиною для миття посуду. Двигун не слід очищати під проточною водою або занурювати у воду.

ТЕХНІЧНІ ДАНІ

Потужність: 1000 Вт

Максимальна потужність: 1700 Вт

Блок живлення: 220-240В ~ 50 / 60Гц



У інтересах навколишнього середовища.



Будь ласка, віддайте картонну упаковку в місце збору мукулатури. Політиленові мішки (PE) викинути в смітник для пластику. Відпрацьований пристрій повинен бути відправлений у відповідну точку зберігання, тому що в пристрої є небезпечні інгредієнти, які можуть становити загрозу навколишньому середовищу. Електричний пристрій потрібно повернути так, щоб обмежити його повторне використання. Якщо у пристрої є батарейки, то потрібно їх витягнути і віддати до відповідного пункту.

CONDIZIONI GENERALI DI SICUREZZA ISTRUZIONI IMPORTANTI PER LA SICUREZZA DELL'USO LEGGERE ATTENTAMENTE E MANTENERE PER IL FUTURO

1. Leggere il manuale operativo prima di utilizzare il l'apparecchio e seguire le istruzioni in esso contenute. Il produttore non è responsabile per danni causati dall'uso del l'apparecchio incoerente all'uso previsto o alla manipolazione impropria.
2. L'apparecchio è solo per uso domestico. Non utilizzare per altri scopi che non sono conformi all'uso previsto.
3. L'apparecchio deve essere collegato solo a una presa con messa a terra da 230 V ~ 50 Hz. Al fine per aumentare la sicurezza di utilizzo, non accendere più l'apparecchi elettrici contemporaneamente su un circuito di corrente.
4. Prestare la massima attenzione quando si utilizza l'apparecchio quando i bambini si trovano nelle vicinanze. Non permettere ai bambini di giocare con l'apparecchio, non lasciare che bambini o persone che non hanno familiarità con l'apparecchio lo utilizzino.
5. **AVVERTENZA:** questa apparecchiatura può essere utilizzata da bambini di età superiore a 8 anni e persone con capacità fisiche, sensoriali o mentali limitate o persone che non hanno esperienza e conoscenza dell'apparecchiatura, se questo viene fatto sotto la supervisione di una persona responsabile della loro sicurezza o data loro suggerimenti sull'uso sicuro del l'apparecchio e sono consapevoli dei pericoli associati al suo utilizzo. I bambini non dovrebbero giocare con l'attrezzatura. La pulizia e la manutenzione del l'apparecchio non devono essere eseguite dai bambini a meno che non abbiano superato gli 8 anni di età e siano sorvegliati.
6. Sempre dopo l'uso, rimuovere la spina dalla presa tenendo la presa con la mano. **NON** tirare il cavo di alimentazione.
7. Non immergere il cavo, la spina e l'intero apparecchio in acqua o altri liquidi. **Non** esporre l'apparecchio alle condizioni atmosferiche (pioggia, sole, ecc.) o non utilizzare in condizioni di elevata umidità (bagni, case da campeggio umide).
8. Controllare periodicamente le condizioni del cavo di alimentazione. Se il cavo di alimentazione è danneggiato, dovrebbe essere sostituito da un centro di riparazione specializzato per evitare rischi.
9. Non utilizzare l'apparecchio con un cavo di alimentazione danneggiato o se è stato lasciato caduto o danneggiato in qualsiasi altro modo o lavorando in modo improprio. Non riparare l'apparecchio da soli, poiché potrebbe causare uno shock. Restituire l'apparecchio danneggiato al centro di assistenza appropriato per l'ispezione o la riparazione. Tutte le riparazioni possono essere eseguite solo da punti di assistenza autorizzati. Riparazioni eseguite in modo errato possono causare seri rischi a utente.
10. Posizionare l'apparecchio su una superficie stabile e piana, lontano da apparecchi di riscaldamento come: fornello elettrico, bruciatore a gas, ecc.
11. Non utilizzare l'apparecchio vicino a materiali infiammabili.
12. Il cavo di alimentazione non può essere appeso oltre il bordo del tavolo e non può toccare superficie calde.

13. Non lasciare l'apparecchio o l'alimentazione collegata alla presa incustodita.
14. Si consiglia di installare nel circuito per fornire una protezione aggiuntiva dispositivo elettrico, differenziale (RCD) con corrente nominale differenziale non superiore a 30 mA. A questo proposito, si prega di contattare un elettricista.
15. L'apparecchio deve essere utilizzato e conservato solo in un luogo asciutto.
16. Per motivi di sicurezza, utilizzare solo accessori e pezzi di ricambio originali adattati al modello di frullatore fornito, venduti da un centro di assistenza autorizzato.
17. Maneggiare con cura le lame per evitare ferite.
18. Non mettere le dita o altri oggetti nel bicchiere del frullatore quando l'apparecchio è acceso.
19. Non mettere mai prodotti diversi da alimenti e liquidi nella tazza del frullatore. Non mettere prodotti caldi in una tazza (sopra i 60 gradi Celsius). Non mettere prodotti duri nel frullatore, ad esempio cubetti di ghiaccio, noci, semi.
20. Durante la rimozione degli accessori, prestare molta attenzione quando si maneggiano le lame: potrebbero ferire.
21. Non lavare alcun tipo di frullatore in lavastoviglie.
22. L'apparecchio non è adatto per frullare la proteina, impastare la pasta o triturazione di carne.

DESCRIZIONE DEL APPARECCHIO (Figure 1 e 4)

1a copertura della tazza	1b fondo della tazza	1c tazza
1d lame del frullatore	1e parte del motore	1f tasto di accensione

UTILIZZO DEL APPARECCHIO


1. Assicurarsi che tutti i componenti del frullatore siano puliti.
2. Mettere gli ingredienti in una tazza (1c).
3. Fissare la lama del frullatore (1d) sulla tazza (1c) avvitandola sul lato della tazza).
4. Posizionare la tazza (1c) con le lame (1d) applicate sulla parte del motore (1e).
5. Collegare il cavo di alimentazione a una presa elettrica.
6. Accendere il frullatore premendo il pulsante (1f). Dopo aver ottenuto la giusta consistenza dei prodotti miscelati, spegnere il frullatore rilasciando il pulsante (1f).
7. Scollegare il cavo di alimentazione dalla presa elettrica.
8. Rimuovere la tazza (1c) dalla parte del motore (1e).

PULIZIA E MANUTENZIONE

Dopo ogni utilizzo, lavare la tazza del frullatore e le lame con acqua e detersivo per piatti. La parte del motore non può essere lavata sotto l'acqua corrente o immersa nell'acqua.

DATI TECNICI

Alimentazione: 220-240V ~ 50Hz
 Potenza: 1000 W max: 1700 W

 Prendersi cura dell'ambiente
 Gli imballi di cartone devono essere smaltiti nel contenitore per la carta. I sacchetti di polietilene (PE) vanno gettati nel contenitore per la plastica. L'apparecchio usato deve essere rottamato presso un centro di raccolta autorizzato, poiché contiene elementi pericolosi che potrebbero costituire una minaccia per l'ambiente. I dispositivi elettrici devono essere resi al fine di evitare il loro riutilizzo. Se il dispositivo contiene una batteria, deve essere rimossa e smaltita separatamente in un punto di raccolta. Non gettare l'apparecchio nei contenitori dei rifiuti urbani!

- شروط السلامة. تعليمات مهمة حول سلامة الاستخدام
- يرجى القراءة بعناية والاحتفاظ بها للرجوع إليها في المستقبل
- تختلف شروط الضمان إذا تم استخدام الجهاز لأغراض تجارية
- قبل استخدام المنتج ، يرجى القراءة بعناية والامتثال دائماً للإرشادات التالية. الشركة المصنعة ليست -1
- مسؤولة عن أي أضرار ناتجة عن أي سوء استخدام
- المنتج يستخدم فقط في الداخل. لا تستخدم المنتج لأي غرض لا يتوافق مع تطبيقه-2
- الجهد المطبق هو 220-240 فولت ~ 50/60 هرتز. لأسباب تتعلق بالسلامة ، ليس من المناسب توصيل 3
- أجهزة متعددة بمأخذ طاقة واحد
- يرجى توخي الحذر عند الاستخدام حول الأطفال. لا تدع الأطفال يلعبون بالمنتج. لا تدع الأطفال أو 4.
- الأشخاص الذين لا يعرفون الجهاز لاستخدامه دون إشراف
- تحذير: يمكن استخدام هذا الجهاز من قبل الأطفال الذين تزيد أعمارهم عن 8 سنوات والأشخاص الذين 5-
- يعانون من ضعف القدرات الجسدية أو الحسية أو العقلية ، أو الأشخاص الذين ليس لديهم خبرة أو معرفة
- بالجهاز ، فقط تحت إشراف شخص مسؤول عن سلامتهم ، أو إذا تم إرشادهم بشأن الاستخدام الآمن
- للجهاز وكانوا على دراية بالمخاطر المرتبطة بتشغيله. يجب ألا يلعب الأطفال بالجهاز. لا ينبغي أن يقوم
- الأطفال بتنظيف الجهاز وصيانته ، إلا إذا كان عمرهم أكبر من 8 سنوات ويتم تنفيذ هذه الأنشطة تحت
- إشراف
- بعد الانتهاء من استخدام المنتج ، تذكر دائماً إزالة القابس برفق من مأخذ التيار الكهربائي الذي يمسك 6-
- !!! المنفذ بيدك. لا تسحب كابل الطاقة أبداً
- لا تترك المنتج متصلاً بمصدر الطاقة دون إشراف. حتى عند انقطاع الاستخدام لفترة قصيرة ، قم 7-
- بإيقاف تشغيله من الشبكة ، وافصل الطاقة
- لا تضع كابل الطاقة أو القابس أو الجهاز بأكمله في الماء أبداً. لا تعرض المنتج أبداً للظروف الجوية 8.
- مثل ضوء الشمس المباشر أو المطر ، إلخ. لا تستخدم المنتج أبداً في الظروف الرطبة
- افحص حالة كبل الطاقة بشكل دوري. في حالة تلف كبل الطاقة ، يجب تحويل المنتج إلى موقع خدمة 9
- احترافي لاستبداله لتجنب المواقف الخطرة
- لا تستخدم المنتج أبداً مع كبل طاقة تالف أو في حالة سقوطه أو تلفه بأي طريقة أخرى أو إذا كان لا 10.
- يعمل بشكل صحيح. لا تحاول إصلاح المنتج المعيب بنفسك لأنه قد يؤدي إلى حدوث صدمة كهربائية. قم
- دائماً بتحويل الجهاز التالف إلى موقع خدمة احترافي لإصلاحه. لا يمكن إجراء جميع الإصلاحات إلا
- بواسطة متخصصي الخدمة المعتمدين. قد يتسبب الإصلاح الذي تم بشكل غير صحيح في حدوث مواقف
- خطيرة للمستخدم
- لا تضع المنتج على الأسطح الساخنة أو الدافئة أو بالقرب منها أو أدوات المطبخ مثل الفرن الكهربائي 11.
- أو الموقد الغازي
- لا تستخدم المنتج بالقرب من المواد القابلة للاحتراق 12.
- لا تدع الحبل يتدلى على حافة العداد 13.
- لا تغمر وحدة المحرك في الماء 14.
- يجب استخدام الجهاز وتخزينه في مكان جاف فقط 15.
- لدواعي السلامة ، استخدم فقط الملحقات وقطع الغيار الأصلية التي تم تعديلها وفقاً لطراز الخلاط 16.
- المحدد والمباعة من قبل مركز خدمة معتمد
- تعامل مع شفرات القطع بعناية لتجنب الإصابة 17.
- لا تضع أصابعك أو أشياء أخرى في كأس الخلاط عندما يكون الجهاز قيد التشغيل 18.
- لا تضع منتجات أخرى غير الطعام أو السوائل في كأس الخلاط. يجب عدم وضع المنتجات الساخنة 19.

(فوق 60 درجة مئوية) في الكوب. لا تضع المنتجات الصلبة مثل مكعبات الثلج أو المكسرات أو البذور في الخلاط.

عند إزالة الملحقات ، تعامل مع شفرات القطع بحذر شديد ، فقد تتسبب في حدوث إصابة .20

لا تغسل أي عناصر الخلاط في غسالة الصحون .21

الجهاز غير مناسب لخفق بياض البيض أو عجن العجين أو طحن اللحم .22

وصف الجهاز (الشكلان 1 و 4)
أ غطاء كأس 1 ب قاع الكأس 1
شفرات تقطيع الخلاط dكوب 1 c
زر البدء fوحدة المحرك 1 e

استخدام الجهاز

1. تأكد من أن جميع عناصر الخلاط نظيفة .

2. وضع المكونات في الكوب (1) ج 2.

3. عن طريق لفها في الكوب (1c) يكوب الشفرة (1d) قم بتوصيل شفرات تقطيع الخلاط .

4. (1e) على وحدة المحرك (1d) مع شفرات القطع المرفقة (1c) ضع الكوب .

5. قم بتوصيل سلك الطاقة بمقبس الطاقة .

6. (1f) بعد أن تتمتع المنتجات المختلطة بقوام مناسب ، قم بإيقاف تشغيل الخلاط عن طريق تحرير الزر . (1f) قم بتشغيل الخلاط بالضغط على زر البدء .

7. قم بإزالة سلك الطاقة من مقبس الطاقة .

6. (1e) من وحدة المحرك (1c) قم بإزالة الكوب .

التنظيف والصيانة

نظف كوب الخلاط وشفرات التقطيع باستخدام الماء مع سائل غسيل الأطباق بعد كل استخدام

يجب عدم تنظيف وحدة المحرك تحت الماء الجاري أو غمرها في الماء

معلومات تقنية

القوة: ١٠٠٠ واط

الطاقة القصوى: 1700 واط

مصدر الطاقة: 220-240 فولت ~ 50/60 هرتز

يرجى نقل عبوات الورق المقوى إلى نفايات الورق. اسكب أكياس البولي إيثيلين في الحاوية البلاستيكية
يجب إعادة الجهاز البالي إلى نقطة تخزين مناسبة لأنه خطير في الجهاز
قد تشكل المكونات تهديداً للبيئة. يجب تسليم الجهاز الكهربائي للحد
فعلك إخراجها وإعطائها إلى النقطة المخزنة بشكل منفصل، إعادة استخدامها واستخدامها. إذا كان هناك بطاريات في الجهاز



(BG) БЪЛГАРСКИ

УСЛОВИЯ ЗА БЕЗОПАСНОСТ. ВАЖНИ ИНСТРУКЦИИ ЗА БЕЗОПАСНОСТ ПРИ УПОТРЕБА

МОЛЯ, ПРОЧЕТЕТЕ ВНИМАТЕЛНО И ЗАПАЗЕТЕ ЗА БЪДЕЩИ СПРАВКИ

Гаранционните условия са различни, ако устройството се използва за търговски цели.

1. Преди да използвате продукта, моля, прочетете внимателно и винаги спазвайте следните инструкции. Производителят не носи отговорност за щети, причинени от неправилна употреба.

2. Продуктът трябва да се използва само на закрито. Не използвайте продукта за цели, които не са съвместими с приложението му.

3. Приложимото напрежение е 220-240V ~50/60Hz. От съображения за безопасност не е подходящо да свързвате няколко устройства към един електрически контакт.

4. Моля, бъдете внимателни, когато използвате в близост до деца. Не позволявайте на децата да си играят с продукта. Не позволявайте на деца или хора, които не

познават устройството, да го използват без надзор.

5. ПРЕДУПРЕЖДЕНИЕ: Това устройство може да се използва от деца над 8 години и лица с намалени физически, сетивни или умствени способности, или лица без опит или познания за устройството, само под наблюдението на лице, отговорно за тяхната безопасност, или ако са били инструктирани за безопасна употреба на устройството и са запознати с опасностите, свързани с работата му. Децата не трябва да играят с устройството. Почистването и поддръжката на устройството не трябва да се извършват от деца, освен ако не са на възраст над 8 години и тези дейности се извършват под наблюдение.

6. След като приключите с използването на продукта, винаги не забравяйте внимателно да извадите щепсела от електрическия контакт, като държите контакта с ръка. Никога не дърпайте захранващия кабел!!!

7. Никога не оставяйте продукта свързан към източника на захранване без надзор. Дори когато употребата е прекъсната за кратко време, изключете го от мрежата, извадете щепсела от захранването.

8. Никога не поставяйте захранващия кабел, щепсела или цялото устройство във водата. Никога не излагайте продукта на атмосферни условия като пряка слънчева светлина или дъжд и др. Никога не използвайте продукта във влажни условия.

9. Периодично проверявайте състоянието на захранващия кабел. Ако захранващият кабел е повреден, продуктът трябва да се занесе в професионален сервиз за подмяна, за да се избегнат опасни ситуации.

10. Никога не използвайте продукта с повреден захранващ кабел или ако е изпуснат или повреден по някакъв друг начин или ако не работи правилно. Не се опитвайте сами да ремонтирате дефектния продукт, защото това може да доведе до токов удар. Винаги обръщайте повреденото устройство в професионален сервиз, за да го поправите. Всички ремонти могат да се извършват само от оторизирани сервизи. Ремонтът, който е извършен неправилно, може да причини опасни ситуации за потребителя.

11. Никога не поставяйте продукта върху или близо до горещи или топли повърхности или кухненски уреди като електрическа фурна или газова горелка.

12. Никога не използвайте продукта в близост до запалими вещества.

13. Не позволявайте кабелът да виси над ръба на плота.

14. Не потапяйте моторния блок във вода.

15. Устройството трябва да се използва и съхранява само на сухо място.

16. От съображения за безопасност използвайте само оригинални аксесоари и резервни части, съобразени с конкретния модел блендер и продавани от оторизиран сервизен център.

17. Боравете внимателно с режещите ножове, за да избегнете нараняване.

18. Не поставяйте пръстите си или други предмети в чашата на блендера, когато устройството работи.

19. Не поставяйте продукти, различни от храна или течности, в чашата на блендера. В

чашата не трябва да се поставят горещи продукти (над 60 градуса по Целзий). Не поставяйте твърди продукти като кубчета лед, ядки или семена в блендера.

20. Когато отстранявате аксесоарите, боравете с режещите остриета много внимателно, тъй като те могат да причинят нараняване.

21. Не мийте никакви елементи на блендер в съдомиялна машина.

22. Уредът не е подходящ за разбиване на белтъци, месене на тесто или смилане на месо.

ОПИСАНИЕ НА УСТРОЙСТВОТО (Фигури 1 и 4)

1a Капак за чаша	1b Дъно за чаша
1c чаша	1d блендер режещи остриета
1e Двигател	1f бутон за стартиране

ИЗПОЛЗВАНЕ НА УСТРОЙСТВОТО

1. Уверете се, че всички елементи на блендера са чисти.
2. Поставете съставките в чашата (1c).
3. Прикрепете режещите остриета на блендера (1d) към чашата на острието (1c), като ги завинтите върху чашата.
4. Поставете чашата (1c) с прикрепените режещи остриета (1d) върху модула на двигателя (1e).
5. Свържете захранващия кабел към електрически контакт.
6. Включете блендера, като задържите бутона за стартиране (1f). След като смесените продукти придобият подходяща консистенция, изключете блендера, като отпуснете бутона (1f).
7. Извадете захранващия кабел от контакта.
6. Отстранете чашата (1c) от модула на двигателя (1e).

ПОЧИСТВАНЕ И ПОДДРЪЖКА

Почиствайте чашата на пасатора и ножовете за рязане с вода и течност за миене на съдове след всяка употреба. Двигателят не трябва да се почиства под течаща вода или да се потапя във вода.

ТЕХНИЧЕСКА ДАТА

Мощност: 1000W
Максимална мощност: 1700W
Захранване: 220-240V~ 50/60Hz



За да защитите околната си среда: моля, отделете картонените кутии и найлоновите торбички и ги изхвърлете в съответните кошчета за отпадъци. Използваният уред трябва да бъде доставен до специалните пунктове за събиране, които могат да повлияят на околната среда. Не изхвърляйте този уред в обикновен кош за отпадъци.

(AZ) AZERIAN

TƏHLÜKƏSİZLİK ŞƏRTLƏRİ. İSTİFADƏ TƏHLÜKƏSİZLİYİ ÜZRƏ VACİB TƏLİMATLAR

DİQQƏTLƏ OXUYUN VƏ GƏLƏCƏK İSTİFADƏ ÜÇÜN SAXLAYIN.

Cihaz kommersiya məqsədləri üçün istifadə olunarsa, zəmanət şərtləri fərqlidir.

1. Məhsulu istifadə etməzdən əvvəl diqqətlə oxuyun və həmişə aşağıdakı təlimatlara əməl edin. İstehsalçı hər hansı yanlış istifadə nəticəsində yaranan hər hansı zərərə görə məsuliyyət daşımır.
2. Məhsul yalnız qapalı məkanda istifadə olunmalıdır. Məhsulu tətbiqi ilə uyğun gəlməyən hər hansı bir məqsəd üçün istifadə etməyin.
3. Tətbiq olunan gərginlik 220-240V ~50/60Hz-dir. Təhlükəsizliyə görə birdən çox cihazı bir elektrik rozetkasına qoşmaq düzgün deyil.

4. Uşaqların ətrafında istifadə edərkən diqqətli olun. Uşaqların məhsulla oynamasına icazə verməyin. Uşaqların və ya cihazı tanımayan insanların nəzarətsiz istifadə etməsinə icazə verməyin.
5. XƏBƏRDARLIQ: Bu cihaz 8 yaşdan yuxarı uşaqlar və fiziki, hissiyyat və ya əqli qabiliyyəti zəif olan şəxslər və ya cihaz haqqında təcrübəsi və ya biliyi olmayan şəxslər tərəfindən yalnız onların təhlükəsizliyinə cavabdeh olan şəxsin nəzarəti altında istifadə oluna bilər və ya əgər onlar cihazın təhlükəsiz istifadəsi ilə bağlı təlimatlandırılıbsa və onun istismarı ilə bağlı təhlükələrdən xəbərdardırlarsa. Uşaqlar cihazla oynamamalıdır. Cihazın təmizlənməsi və saxlanması 8 yaşdan yuxarı olmadıqda və bu fəaliyyətlər nəzarət altında həyata keçirilmədikdə, uşaqlar tərəfindən həyata keçirilməməlidir.
6. Məhsuldan istifadəni bitirdikdən sonra həmişə elektrik rozetkasından əlinizlə fişini yumşaq bir şəkildə çıxarmağı unutmayın. Heç vaxt elektrik kabelini çəkməyin!!!
7. Nəzarət olmadan heç vaxt məhsulu enerji mənbəyinə qoşulmuş vəziyyətdə qoymayın. İstifadə qısa müddətə kəsildikdə belə, onu şəbəkədən söndürün, elektrik enerjisini ayırın.
8. Heç vaxt elektrik kabelini, fişini və ya bütün cihazı suya qoymayın. Məhsulu heç vaxt birbaşa günəş işığı və ya yağış kimi atmosfer şəraitinə məruz qoymayın. Məhsulu heç vaxt nəmli şəraitdə istifadə etməyin.
9. Elektrik kabelinin vəziyyətini vaxtaşırı yoxlayın. Elektrik kabeli zədələndikdə, təhlükəli vəziyyətlərin qarşısını almaq üçün məhsul dəyişdirilmək üçün peşəkar xidmət yerinə yönəldilməlidir.
10. Məhsulu heç vaxt zədələnmiş elektrik kabeli ilə istifadə etməyin, əgər o, yıxılıbsa və ya başqa şəkildə zədələndikdə və ya düzgün işləmirsə. Qüsurlu məhsulu özünüz təmir etməyə çalışmayın, çünki bu, elektrik şokuna səbəb ola bilər. Zədələnmiş cihazı təmir etmək üçün həmişə onu peşəkar xidmət yerinə çevirin. Bütün təmir işləri yalnız səlahiyyətli xidmət mütəxəssisləri tərəfindən həyata keçirilə bilər. Səhv edilmiş təmir istifadəçi üçün təhlükəli vəziyyətlərə səbəb ola bilər.
11. Məhsulu heç vaxt isti və ya isti səthlərin və ya elektrik sobası və ya qaz sobası kimi mətbəx cihazlarının üzərinə və ya yaxınına qoymayın.
12. Məhsulu heç vaxt yanan maddələrin yaxınlığında istifadə etməyin.
13. Şnurun tezgahın kənarından asılmasına icazə verməyin.
14. Motor blokunu suya batırmayın.
15. Cihaz yalnız quru yerdə istifadə edilməli və saxlanmalıdır.
16. Təhlükəsizliyə görə, yalnız xüsusi blender modelinə uyğunlaşdırılmış və səlahiyyətli xidmət mərkəzi tərəfindən satılan orijinal aksesuarlardan və ehtiyat hissələrdən istifadə edin.
17. Xəsarət almamaq üçün kəsici bıçaqları diqqətlə tutun.
18. Cihaz işləyərkən barmaqlarınızı və ya başqa əşyaları blender qabına

qoymayın.

19. Blenderin qabına qida və ya mayelərdən başqa məhsulları qoymayın. İsti məhsullar (60 dərəcədən yuxarı) kuboka qoyulmamalıdır. Buz kubları, qoz-fındıq və ya toxum kimi sərt məhsulları qarışdırıcıya qoymayın.

20. Aksesuarları çıxararkən, kəsici bıçaqları çox diqqətlə tutun, çünki onlar yaralanmaya səbəb ola bilər.

21. Heç bir qarışdırıcı elementi qabyuyan maşında yumayın.

22. Cihaz yumurtanın ağını çırpmaq, xəmir yoğurmaq və ya ət çəkmək üçün uyğun deyil.

CİHAZIN TƏSVİRİ (Şəkil 1 və 4)

1a Fincan qapağı	1b Kubokun dibi
1c fincan	1d Blender kəsici bıçaqlar
1e Mühərrik bloku	1f işə salma düyməsi

CİHAZDAN İSTİFADƏ ETMƏK

1. Blenderin bütün elementlərinin təmiz olduğundan əmin olun.
2. Tərkibləri fincana qoyun (1c).
3. Blenderin kəsici bıçaqlarını (1d) stəkana vidalamaqla bıçaq qabına (1c) bərkidin.
4. Kuboku (1c) kəsici bıçaqlarla (1d) mühərrik blokunun (1e) üzərinə qoyun.
5. Elektrik kabelini elektrik rozetkəsinə qoşun.
6. Start düyməsini (1f) basıb qarışdırıcıyı yandırın. Qarışıq məhsullar lazımı konsistensiyaya malik olduqdan sonra düyməni (1f) buraxaraq blenderi söndürün.
7. Elektrik kabelini elektrik rozetkəsindən çıxarın.
6. Kuboku (1c) mühərrik blokundan (1e) çıxarın.

TƏMİZLİK VƏ XİDMƏT

Blender qabını və kəsici bıçaqları hər istifadədən sonra qabyuyan maye ilə su ilə təmizləyin. Mühərrik blokunu axan suyun altında təmizləmək və ya suya batırmaq olmaz.

TEXNİKİ TARİX

Güc: 1000W

Maksimum güc: 1700W

Enerji təchizatı: 220-240V~ 50/60Hz



Ətraf mühiti qorumaq üçün: kartonları və plastik torbaları ayırın və müvafiq tullantı qablarına qoyun. İstifadə olunmuş cihaz ətraf mühitə təsir göstərə bilən xüsusi toplama məntəqələrinə çatdırılmalıdır. Bu cihazı adi zibilliyə atmayın.

KARTA GWARANCYJNA

WARUNKI GWARANCJI obowiązują na terenie Rzeczypospolitej Polskiej

Adler Sp. z o.o. ul. Ordon 2a 01-237 Warszawa zapewnia użytkownika o dobrej jakości sprzętu, na który wydana jest niniejsza karta gwarancyjna i udziela 24 miesięcznej gwarancji, która liczy się od daty zakupu sprzętu. Usługi gwarancyjne świadczone są po okazaniu prawidłowo wypełnionej karty gwarancyjnej. Wady lub uszkodzenia sprzętu ujawnione w okresie gwarancji usuwane będą bezpłatnie przez Serwis Centralny. W przypadku zakupu sprzętu przez przedsiębiorcę (faktura VAT) okres gwarancji wynosi 12 miesięcy. Powyższy zapis nie dotyczy jednoosobowych działalności gospodarczych, o ile rodzaj zakupionego sprzętu, nie jest związany z profilem prowadzonej działalności gospodarczej – weryfikacja w CEIDG.

W przypadku wymiany rzeczy na nową, albo po dokonaniu istotnej naprawy, okres gwarancji biegnie na nowo od chwili dostarczenia klientowi rzeczy wolnej od wad, lub zwrócenia rzeczy naprawionej. Jeżeli gwarant wymienił część rzeczy, przepis powyższy stosuje się odpowiednio do części wymienionej. Gwarant zobowiązuje się pokryć koszty dostarczenia rzeczy do serwisu na adres wskazany w karcie gwarancyjnej. Jednakże uprawniony z gwarancji powinien zachować rozsądek, wybierając środek transportu. Uprawnionemu z gwarancji nie przysługują od gwaranta zwrot kosztów dostarczenia towaru – rzeczy do naprawy gwarancyjnej, przekraczający ekonomicznie uzasadnione koszty przewozu.

UWAGA: Sprzęt przeznaczony jest wyłącznie do użytku domowego. Naprawami gwarancyjnymi nie są objęte czynności związane z odkamienianiem, konserwacją, czyszczeniem urządzenia oraz części i akcesoria ulegające zużyciu przy normalnym użytkowaniu. Gwarancja nie obejmuje mechanicznych uszkodzeń sprzętu oraz wad i uszkodzeń wynikłych wskutek:

- niewłaściwego lub niezgodnego z instrukcją użytkowania, przechowywania i konserwacji;
- ingerencji nieautoryzowanego serwisu, samowolnych napraw, przeróbek i zmian konstrukcyjnych;
- użycia niewłaściwych materiałów eksploatacyjnych.
- uszkodzeń mechanicznych, termicznych, chemicznych i powstałych na skutek przepięcia w sieci.
- karta gwarancyjna jest nieważna bez daty zakupu, pieczęci sprzedającego i kopii dokumentu zakupu.
- gwarancją nie są objęte elementy eksploatacyjne i akcesoria w tym: elementy szklane (np. dzbanki, talerze), sznury przyłączeniowe, sieciowe, żarówki, baterie, nożyki i folie do urządzeń tnących, nasadki miksujące, trzepaki, mieszaki, ssawkoszczotki, rury, węże, kubki miksujące, głowice tnące i sita.

Reklamowany sprzęt jest dostarczany do Serwisu Centralnego przez Klienta w stanie kompletnym i odpowiednio zabezpieczony na czas transportu. Po dokonanej naprawie reklamowany sprzęt odbierany jest z Serwisu Centralnego przez Klienta.

Termin usunięcia wady może zostać wydłużony o czas potrzebny do importu niezbędnych części, nie dłuższy niż 30 dni roboczych. W każdym takim przypadku warsztat serwisowy powiadomi klienta o wydłużeniu terminu naprawy gwarancyjnej. W związku z koniecznością sprowadzenia części zamiennych i poinformuje o nowym terminie usunięcia wady.

W przypadku stwierdzenia usterki należy ją zgłosić w punkcie sprzedaży lub w Serwisie Centralnym, ul. Ordon 2A, 01-237 Warszawa, tel. 728-595-006 lub e-mail: serwis@adler.com.pl.

W zgłoszeniu proszę podać swój adres, nr telefonu i opis usterki. Do reklamacji konieczne jest dołączenie kopii dokumentu zakupu.

Gwarancja nie wyłącza ani nie ogranicza oraz nie zawiesza uprawnień kupującego wynikających z przepisów o rękojmi za wady rzeczy sprzedanej.



adnotacje serwisu:

SERWIS CENTRALNY
01-237 Warszawa ul.Ordon 2A
tel. 728 - 595 - 006
serwis@adler.com.pl www.adler.com.pl

.....
(data sprzedaży)
.....
(pieczęć sklepu i podpis sprzedawcy)

W trosce o środowisko..

Opakowania kartonowe oraz worki polietylenowe (PE) należy wrzucać do odpowiednich pojemników przeznaczonych do selektywnej zbiórki odpadów komunalnych zgodnie z ich opisem. Jeżeli w urządzeniu znajdują się baterie, należy je wyjąć i osobno oddać do punktu zbierania i składowania. Zużyte urządzenie należy oddać do odpowiedniego punktu zbierania i składowania, gdyż znajdujące się w nim niebezpieczne substancje mogą stanowić zagrożenie dla zdrowia i środowiska. Oznaczenie umieszczone na produkcie wskazuje, że urządzenia nie należy wyrzucać do pojemnika z odpadami komunalnymi.

Zużyty sprzęt elektryczny, to odpady, które zawierają substancje szkodliwe dla ludzi, zwierząt i środowiska. Substancje te mogą doprowadzić do zanieczyszczenia gleby, wody lub powietrza, a poprzez to mogą się dostać do organizmu człowieka i doprowadzić do licznych dolegliwości zdrowotnych, takich jak: zaburzenia wzroku, słuchu, mowy, mogą również doprowadzić do uszkodzenia nerek, wątroby i serca, oraz wywołać choroby skóry. Substancje szkodliwe mogą mieć również niekorzystny wpływ na układ oddechowy i rozrodczy oraz doprowadzić do zmian nowotworowych. Spożycie roślin rosnących na skażonych glebach, oraz produktów powstałych z nich może grozić w/w skutkami zdrowotnymi.

Urządzenia nie wyrzucać do pojemnika na odpady komunalne !!!!

OGÓLNE WARUNKI BEZPIECZEŃSTWA
WAŻNE INSTRUKCJE DOTYCZĄCE BEZPIECZEŃSTWA UŻYTKOWANIA PRZECZYTAJ
UWAŻNIE I ZACHOWAJ NA PRZYSZŁOŚĆ

1. Przed rozpoczęciem użytkowania urządzenia przeczytać instrukcję obsługi i postępować według wskazówek w niej zawartych. Producent nie odpowiada za szkody spowodowane użytkowaniem urządzenia niezgodnie z jego przeznaczeniem lub niewłaściwą jego obsługą.
2. Urządzenie służy wyłącznie do użytku domowego. Nie używać do innych celów, niezgodnych z jego przeznaczeniem.
3. Urządzenie należy podłączyć wyłącznie do gniazdka z uziemieniem 220-240V ~50/60Hz. W celu zwiększenia bezpieczeństwa użytkowania do jednego obwodu prądu nie należy równocześnie włączać wielu urządzeń elektrycznych.
4. Należy zachować szczególną ostrożność podczas korzystania z urządzenia, gdy w pobliżu przebywają dzieci. Nie należy dopuszczać dzieci do zabawy urządzeniem nie pozwól dzieciom ani osobom nie zaznajomionym z urządzeniem na jego użytkowanie.
5. **OSTRZEŻENIE:** Niniejszy sprzęt może być użytkowany przez dzieci powyżej 8 roku życia oraz osoby o ograniczonej zdolności fizycznej, czuciowej lub psychicznej, lub osoby nie mające doświadczenia lub znajomości sprzętu, jeśli odbywa się to pod nadzorem osoby odpowiadającej za ich bezpieczeństwo lub zostały im udzielone wskazówki na temat bezpiecznego użytkowania urządzenia i mają świadomość niebezpieczeństwa związanego z jego użytkowaniem. Dzieci nie powinny bawić się sprzętem. Czyszczenie i konserwacja urządzenia nie powinna być wykonywana przez dzieci, chyba że są powyżej 8 roku życia a czynności te są wykonywane pod nadzorem.
6. Zawsze po zakończeniu używania, wyjmij wtyczkę z gniazda zasilającego poprzez przytrzymanie gniazdka ręką. **NIE** ciągnąć za sznur sieciowy.
7. Nie zanurzać kabla, wtyczki oraz całego urządzenia w wodzie lub innej cieczy. Nie wystawiaj urządzenia na działanie warunków atmosferycznych (deszczu, słońca, etc.) ani nie używaj w warunkach podwyższonej wilgotności (łazienki, wilgotne domki kempingowe).
8. Okresowo sprawdzaj stan przewodu zasilającego. Jeżeli przewód zasilający jest uszkodzony, to powinien on być wymieniony przez specjalistyczny zakład naprawczy w celu uniknięcia zagrożenia.
9. Nie używaj urządzenia z uszkodzonym przewodem zasilającym lub jeśli zostało upuszczone lub uszkodzone w jakikolwiek inny sposób lub nieprawidłowo pracuje. Nie naprawiaj urządzenia samodzielnie, gdyż grozi to porażeniem. Uszkodzone urządzenie oddaj do właściwego punktu serwisowego w celu sprawdzenia lub dokonania naprawy. Wszelkich napraw mogą dokonywać wyłącznie uprawnione punkty serwisowe. Nieprawidłowo wykonana naprawa może spowodować poważne zagrożenie dla użytkownika.
10. Należy stawiać urządzenie na chłodnej stabilnej, równej powierzchni, z dala od nagrzewających się urządzeń kuchennych jak: kuchenka elektryczna, palnik gazowy, itp.
11. Nie korzystać z urządzenia w pobliżu materiałów łatwopalnych.
12. Przewód zasilania nie może zwisać poza krawędź stołu lub dotykać gorących powierzchni.
13. Nie wolno pozostawiać włączonego urządzenia ani zasilacza do gniazdka bez nadzoru.

14. Do zapewnienia dodatkowej ochrony, wskazane jest zainstalowanie w obwodzie elektrycznym, urządzenia różnicowoprądowego (RCD) o znamionowym prądzie różnicowym nie przekraczającym 30 mA. W tym zakresie należy zwrócić się do specjalisty elektryka.
14. Do zapewnienia dodatkowej ochrony, wskazane jest zainstalowanie w obwodzie elektrycznym, urządzenia różnicowoprądowego (RCD) o znamionowym prądzie różnicowym nie przekraczającym 30 mA. W tym zakresie należy zwrócić się do specjalisty elektryka.
15. Urządzenie należy użytkować i przechowywać tylko w suchym pomieszczeniu.
16. Ze względów bezpieczeństwa, należy używać tylko oryginalnych akcesoriów i części zamiennych dostosowanych do danego modelu blendera, sprzedawanych przez autoryzowany serwis.
17. Ostrożnie obchodzić się z ostrzami, aby uniknąć zranienia.
18. Nie wkładać palców ani żadnych innych przedmiotów do kubka blendera, gdy urządzenie jest włączone.
19. Nie wolno wkładać do kubka blendera innych produktów niż żywność i płyny. Nie wolno umieszczać gorących produktów w kubku (powyżej 60 stopni Celsjusza). Nie umieszczać w blenderze twardych produktów np. kostek lodu, orzechów, pestek.
20. W momencie wyjmowania akcesoriów należy bardzo ostrożnie manipulować ostrzami: mogą one zranić.
21. Nie myć żadnych elementów blendera w zmywarce.
22. Urządzenie nie nadaje się do ubijania białka, wyrabiania ciasta lub rozdrabniania mięsa.

OPIS URZĄDZENIA (Rys 1 i 4)

1a Pokrywa kubka	1b Dno kubka	1c Kubek
1d Ostrza blendera	1e Część silnikowa	1f przycisk włączający

UŻYTKOWANIE URZĄDZENIA

1. Upewnij się, że wszystkie elementy blendera są czyste.
2. Umieść składniki w kubku (1c).
3. Zamocuj na kubku (1c) ostrza blendera (1d) nakręcając je na kube.
4. Umieść kubek (1c) z zamocowanymi ostrzami (1d) na części silnikowej (1e).
5. Podłącz kabel zasilający do gniazdka elektrycznego.
6. Włącz blender wciskając przycisk (1f). Po uzyskaniu właściwej konsystencji zmiksowanych produktów wyłącz blender puszczając przycisk (1f).
7. Wyjmij kabel zasilający z gniazdka elektrycznego.
8. Wyjmij kubek (1c) z części silnikowej (1e).

CZYSZCZENIE I KONSERWACJA

Po każdym użyciu umyj kubek i ostrza blendera wodą z dodatkiem płynu do mycia naczyń. Części silnikowej nie można myć pod bieżącą wodą ani zanurzać w wodzie.

DANE TECHNICZNE

Napięcie zasilania: 220-240V ~50/60Hz
 Moc: 1000W max: 1700W



AFTER SALE SERVICE NOTICE

GB	If you want to buy spare parts or make any complaints, please contact the seller who issued the receipt directly.
DE	Wenn Sie Ersatzteile kaufen oder reklamieren möchten, wenden Sie sich bitte direkt an den Verkäufer, der die Quittung ausgestellt hat.
FR	Si vous souhaitez acheter des pièces de rechange ou faire des réclamations, veuillez contacter directement le vendeur qui a émis le reçu.
ES	Si desea comprar repuestos o presentar alguna queja, comuníquese directamente con el vendedor que emitió el recibo.
PT	Se você quiser comprar peças de reposição ou fazer alguma reclamação, entre em contato diretamente com o vendedor que emitiu o recibo.
LT	Jei norite įsigyti atsarginių dalių ar pateikti nusiskundimą, susisiekite tiesiogiai su kvitą išdavusiu pardavėju.
LV	Ja vēlaties iegādāties rezerves daļas vai izteikt pretenzijas, lūdzu, sazinieties tieši ar pārdevēju, kurš izsniedza čeku.
EST	Kui soovite osta varuosi või esitada pretensioone, võtke otse ühendust kviitungi väljastanud müüjaga.
HU	Ha pótalkatrészeket szeretne vásárolni, vagy panaszt szeretne tenni, forduljon közvetlenül a bizonylatot kiállító eladóhoz.
BS	Ako želite kupiti rezervne dijelove ili napraviti reklamaciju, obratite se direktno prodavaču koji je izdao račun.
RO	Если вы хотите купить запчасти или предъявить какие-либо претензии, пожалуйста, свяжитесь напрямую с продавцом, выдавшим чек.
CZ	Chcete-li zakoupit náhradní díly nebo uplatnit jakoukoli reklamaci, kontaktujte přímo prodejce, který účtenku vystavil.
RU	Dacă doriți să cumpărați piese de schimb sau să faceți vreo reclamație, vă rugăm să contactați direct vânzătorul care a emis chitanța.
GR	Εάν θέλετε να αγοράσετε ανταλλακτικά ή να κάνετε οποιαδήποτε παράπονα, επικοινωνήστε απευθείας με τον πωλητή που εξέδωσε την απόδειξη.
MK	Ako sakate da kupite rezervni delovi ili da podnesete kakvi bilo poplaki, kontaktirajte direktno sa prodavacot koj ja izdal сметката.
NL	Als u reserveonderdelen wilt kopen of een klacht wilt indienen, neem dan rechtstreeks contact op met de verkoper die de bon heeft afgegeven.
SL	Če želite kupiti nadomestne dele ali vložiti reklamacije, se obrnite neposredno na prodajalca, ki je izdal račun.
FI	Jos haluat ostaa varaosia tai tehdä valituksia, ota yhteyttä suoraan kuitin antaneeseen myyjään.
PL	W przypadku chęci zakupu części zamiennych lub zgłoszenia ewentualnych reklamacji należy kontaktować się bezpośrednio ze sprzedawcą, który wystawił paragon.
IT	Se desideri acquistare pezzi di ricambio o presentare reclami, contatta direttamente il venditore che ha emesso la ricevuta.
HR	Se desiđeri acqđistare pezzi di ricambio o presentare reclami, contatta direttamente il venditore che ha emesso la ricevuta.
SV	Om du vill kōpa reservdelar eller gōra nāgra reklamationer, vānligen kontakta sālјaren som utfārdat kvittot direkt.
DK	Hvis du ōnsker at kōbe reservedele eller reklamere, bedes du kontakte sēlјeren, som har udstedt kvitteringen, direkte.
UA	Якщо ви хочете придбати запчастини або подати будь-які претензії, зверніться безпосередньо до продавця, який видав чек.
SR	Ako желите да купите rezervne delove ili da uložite reklamaciju, obratite se direktno prodavcu koji je izdao račun.
SK	Ak si chcete kúpiť náhradné diely alebo uplatniť akúkoľvek reklamáciu, kontaktujte priamo predajcu, ktorý účtenku vystavil.
AR	أو غير قطع اارش في ترغب كنتاذل شكوى أي تقديم، لاصتاا فيرجى مباشرة لاصبا ردصا بذا بالباتع
BG	Ako iscate da zakupite rezervni delovi ili da napravite oplakvanja, molja, svържете се директно с продавача, който е издал касовата бележка.
AZ	Ehtiyat hissələri almaq və ya hər hansı şikayət etmək istəyirsinizsə, qəbz verən satıcı ilə birbaşa əlaqə saxlayın.